

仕 様 書

カトウ全油圧式オールテレーンクレーン

KA-1300SL

キャリア：カトウ KA5152

スーパーラフィング(SL)ジブ仕様

クレーン部主要諸元

1. 名称 130 tonつりオールテレーンクレーン

2. 型式 KA - 1300SL

3. クレーン性能

最大定格総荷重

・メインブーム

11.8 m ブーム	130,000 kg ×	2.5 m (19本掛)
19.8 m ブーム	50,000 kg ×	7.0 m (7本掛)
27.88 m ブーム	35,000 kg ×	9.0 m (5本掛)
35.9 m ブーム	24,000 kg ×	10.0 m (4本掛)
44.0 m ブーム	17,000 kg ×	12.0 m (4本掛)
48.0 m ブーム	14,000 kg ×	16.0 m (4本掛)
52.0 m ブーム	12,000 kg ×	18.0 m (4本掛)

・スーパーラフィングジブ
(SL)

9.2 m SLジブ	7,000 kg ×	18.0 m (1本掛)
15.0 m SLジブ	4,000 kg ×	28.0 m (1本掛)
20.8 m SLジブ	3,750 kg ×	20.0 m (1本掛)
26.6 m SLジブ	2,200 kg ×	26.0 m (1本掛)

・ルースタシーブ

7,800 kg (1本掛)

ブーム長さ 11.8 m ~ 52.0 m

SLジブ長さ 9.2 m ~ 26.6 m

最大地上揚程 53.1 m (ブーム)
79.6 m (SLジブ)

巻上ロープ速度

主巻

115 m / min (4層目)

補巻

115 m / min (4層目)

フック速度

主フック

(ロープ掛数 19) 6.0 m / min (4層目)

補フック

(ロープ掛数 1) 115 m / min (4層目)

ブーム起伏範囲 -1.8° ~ 85°

ブーム上げ速度 -1.8° ~ 85° / 68 sec

ブーム伸長速度 11.8 m ~ 52.0 m / 158 sec

旋回速度 高速: 1.8 min⁻¹ 低速: 0.95 min⁻¹

旋回後端半径 3,300 mm (C/W無)
4,100 mm (C/W付)

4. 上部旋回体の装置及び構造

ブーム形式 箱型6段油圧伸縮式 (2・3段同時、4・5・6段同時)

ブーム伸縮装置 油圧シリンダ(3本)及びワイヤロープ併用式

ブーム起伏装置 油圧シリンダ2本直押式

S Lジブ形式 箱形4段油圧伸縮式 (2・3・4段同時)

S Lジブ伸縮装置 油圧シリンダ及びワイヤロープ併用式

S Lジブ起伏装置 油圧シリンダ直押式

巻上装置 シングルウインチ 2基、油圧モータ駆動・減速機一体型
(ディスクブレーキ内蔵式)
圧力補償付流量調整弁付

旋回装置 油圧モータ駆動・遊星歯車減速機付(ネガティブブレーキ内蔵)×2
フリー・ロック切換式、高低速切換式

旋回サークル ボールベアリング式、上下分割式

カウンタウエイト 17 ton (15.8 ton + 固定部分1.2 ton)、自動着脱式

アウトリガ装置 形式 全油圧H型2段式
張出幅 8,400 mm (最大張出)
7,400 mm (中間張出)
6,400 mm (中間張出)
5,400 mm (中間張出)
4,400 mm (中間張出)
3,400 mm (最小張出)

ロープ (主巻) タフナフレックスP・S(19)+39×P・7 20×280 m
(補巻) タフナフレックスP・S(19)+39×P・7 20×170 m

5. クレーン用エンジン

エンジン名称 三菱 6D16-TLE2A
(国土交通省排出ガス2次規制適合)

エンジン型式 水冷4サイクル直接噴射式直6 ディーゼルエンジン
(インタークーラターボ付)

総排気量 7.54 L

最大出力 140 kW / 2,200 min⁻¹

最大トルク 725 N・m / 1,600 min⁻¹

電気システム	24 V
バッテリー	115F51×2
燃料タンク容量	250 L
6. 油圧装置	
オイルポンプ	2連可変プランジャ型 + ギヤ型 + ギヤ型
オイルモータ	
巻上用	アキシャルプランジャ型
旋回用	アキシャルプランジャ型
コントロールバルブ	マルチプル自動復元式（圧力補償付流量調整弁付）
シリンダ	ダブルアクティング式
オイルリザーバ	1,075 L
6. 安全装置	ACS（過負荷防止装置・音声警報装置付）、作業範囲制限装置、アウトリガ張出幅自動検出装置、ブーム自然降下防止装置、過巻防止装置、ドラムホールド安全装置、自動ブレーキ装置、乱巻防止装置、アウトリガロック装置、旋回ロック装置、旋回ブレーキ装置、油圧安全弁、サイドミラー、ドラム回転指示装置、エンジントラブル警告装置、作動油フィルタ目づまり警報装置、作動油オーバーヒート警報装置、ACS外部表示装置、旋回音声警報、スタンション
7. 標準装置	ブーム・旋回体着脱装置、オイルクーラ、エアコンディショナ、シガーライター、間欠付フロント&天井ワイパー（ウォッシャー付）、ランチテーブル、ステップランプ、時計付AM/FMラジオ、フロアカーペット、パワーウインドウ（閉め忘れ防止スイッチ付）、ホット&クールボックス、ロール式サンバイザー、消火器、ラバーマウント式キャブ、キャブチルト装置、作業灯、リモコンサーチライト、ウインチドラムモニタ
8. オプション装置	拡声器、風速計、ドアバイザ

キャリヤ部主要諸元

1. 車名及び型式 カトウ KA5152

2. 走行性能(台車のみ)

最高速度 75 km/h

登坂能力 0.60 (tan)

最小回転半径 9.8 m

3. 寸法・重量(台車のみ)

全長 12,930 mm

全幅 3,000 mm

全高 3,200 mm

軸距 2,540 + 1,650 + 1,850 + 1,650 = 7,690 mm

輪距 前輪 2,500 mm
後輪 2,500 mm

乗車定員 2 人

車両総重量 全重量 36,980 kg
前軸重 19,620 kg
後軸重 17,360 kg

4. 寸法・重量(構内走行姿勢)

全長 14,595 mm

全幅 3,000 mm

全高 4,000 mm

[注意]

1. 本機は、公道を走行する場合には、旋回体、ブーム、ジブ、カウンタウエイトおよびフックを別送し、台車のみで走行しなければなりません。
2. 道路の通行には、道路法による通行の許可と道路運送車両法による保安基準の緩和が必要です。
3. 本機は、道路法による基本通行条件のC条件適合車です。

5. エンジン

名称	三菱 8M22T2 (平成11年排出ガス規制適合)
型式	水冷4サイクル直接噴射式V8 電子制御ディーゼルエンジン (インタークーラターボ、パワータードエンジンブレーキ付)
総排気量	19.004 L
最大出力	353 kW / 2,000 min ⁻¹
最大トルク	1,770 N・m / 1,300 min ⁻¹

6. 下部走行体の装置及び構造

走行駆動形式	6輪駆動(10×6)、8輪駆動(10×8)切換式
トルクコンバータ形式	3要素 1段(自動ロックアップクラッチ付)
変速機型式	フルオートマチック(流体式リターダ付)
変速段数	前進5段 後退1段 副変速機(High Low切換付)
車軸型式	
前軸 第1軸	全浮動式(ドライブ ステア、減速機、デフロック付)
第2軸	全浮動式(ドライブ ステア、減速機、デフロック付)
第3軸	全浮動式(ステア)
後軸 第4軸	全浮動式(ドライブ ステア、減速機、デフロック、 インターアクスルデフロック付)
第5軸	全浮動式(ドライブ ステア、減速機、デフロック付)
懸架装置	ハイドロニューマチックサスペンション(サスペンションロック機構付)
ブレーキ装置	
主ブレーキ	2系統空気式全輪制動
駐車ブレーキ	空気式車輪制動形スプリングブレーキ(2,3,4,5軸)
補助ブレーキ	パワータードエンジンブレーキ(圧縮ブレーキ) 排気ブレーキ、流体式リターダ
非常ブレーキ	駐車ブレーキと兼用
ステアリング装置 形式	セミインテグラル式パワーステアリング 非常用パワーステアリング付
一般走行モード	前3軸 - 同位相操向 後2軸 - 逆位相操向
作業モード	前4輪、後4輪、前後輪独立(3軸格納) (リヤステ自動ロック機構付)

タイヤサイズ	前輪 445 / 95 R25 177E ROAD 後輪 445 / 95 R25 177E ROAD
電気システム	24 V
バッテリー	145G51×2
燃料タンク容量	500 L

7. 安全装置 緊急用かじ取装置、後輪ステアリングロック装置、オーバーラン警報装置、3点式シートベルト（運転席）、サスペンションロック装置、電動式サイドミラー（左側）、警告反射板、エンジン電子制御装置、トランスミッション電子制御装置、ラジエター液面警報装置、ローエアー警報装置
8. 標準装置 チルト/テレスコピックステアリングホイール、エアコンディショナ、パワーウインドウ、サスペンション付マルチアジャスタブルシート、タコグラフ、サンバイザー、集中給脂装置、エアドライヤ、AM/FMラジオカセットデッキ、前後牽引フック
ブレーキランプ・スモールランプ断線警報装置
9. オプション装置

本仕様は、改良などにより予告なく変更する事があります。

定格総荷重表

仕様書 82105004

表1

(単位 : ton)

作業半径(m)	A1性能 アウトリガ最大張出 (8.4m) 全周 カウンタウエイトクレーン装着							
	11.8m ⁷ -Δ 重荷重装置	11.8m ⁷ -Δ	19.8m ⁷ -Δ	27.88m ⁷ -Δ	35.9m ⁷ -Δ	44.0m ⁷ -Δ	48.0m ⁷ -Δ	52.0m ⁷ -Δ
2.5	130.0	70.0						
3.0	120.0	70.0	50.0					
3.5	110.0	70.0	50.0					
4.0	101.0	70.0	50.0	35.0				
4.5	89.0	70.0	50.0	35.0				
5.0	79.5	70.0	50.0	35.0	24.0			
6.0	64.5	64.5	50.0	35.0	24.0			
7.0	54.0	54.0	50.0	35.0	24.0	17.0	14.0	
8.0	46.0	46.0	46.0	35.0	24.0	17.0	14.0	12.0
9.0	40.0	40.0	40.0	35.0	24.0	17.0	14.0	12.0
10.0			35.5	33.7	24.0	17.0	14.0	12.0
12.0			28.5	27.8	23.2	17.0	14.0	12.0
14.0			22.0	21.8	20.7	15.8	14.0	12.0
16.0			17.2	17.1	18.4	14.0	14.0	12.0
18.0				13.6	15.3	12.6	13.1	12.0
20.0				10.9	12.5	11.5	11.7	11.0
22.0				8.8	10.4	10.5	10.4	9.8
24.0				7.1	8.7	9.6	9.3	8.8
26.0					7.3	8.2	8.4	7.9
28.0					6.0	7.0	7.3	7.1
30.0					4.8	6.0	6.3	6.5
32.0					3.8	5.0	5.4	5.6
34.0						4.0	4.5	4.8
36.0						3.2	3.7	4.0
38.0						2.5	2.9	3.3
40.0						1.9	2.3	2.7
42.0						1.4	1.8	2.1
44.0							1.3	1.6
46.0								1.1
危険角度(°)	-	-	-	-	-	-	16	22
掛数	19	10	7	5	4	4	4	4
フック種類	130t	70t	50t	50t	50t	50t	50t	50t
フック質量 (t)	1.3	0.9	0.6	0.6	0.6	0.6	0.6	0.6

表2

(単位 : ton)

作業半径(m)	A2性能 アウトリガ中間張出 (7.4m) 側方 カウンタウエイトクレーン装着							
	11.8m ⁷ -Δ 重荷重装置	11.8m ⁷ -Δ	19.8m ⁷ -Δ	27.88m ⁷ -Δ	35.9m ⁷ -Δ	44.0m ⁷ -Δ	48.0m ⁷ -Δ	52.0m ⁷ -Δ
2.5	102.0	70.0						
3.0	102.0	70.0	50.0					
3.5	92.9	70.0	50.0					
4.0	85.0	70.0	50.0	35.0				
4.5	78.1	70.0	50.0	35.0				
5.0	72.1	70.0	50.0	35.0	24.0			
6.0	62.2	62.2	50.0	35.0	24.0			
7.0	54.0	54.0	50.0	35.0	24.0	17.0	14.0	
8.0	46.0	46.0	46.0	35.0	24.0	17.0	14.0	12.0
9.0	40.0	40.0	40.0	35.0	24.0	17.0	14.0	12.0
10.0			34.7	33.7	24.0	17.0	14.0	12.0
12.0			24.5	24.4	23.2	17.0	14.0	12.0
14.0			18.2	18.1	19.9	15.8	14.0	12.0
16.0			13.9	13.8	15.5	14.0	14.0	12.0
18.0				10.8	12.4	12.6	13.1	12.0
20.0				8.4	10.0	10.9	11.3	11.0
22.0				6.6	8.2	9.1	9.4	9.6
24.0				5.0	6.7	7.5	7.9	8.1
26.0					5.4	6.3	6.6	6.9
28.0					4.3	5.3	5.6	5.8
30.0					3.2	4.4	4.7	4.9
32.0					2.3	3.5	3.9	4.2
34.0						2.7	3.1	3.4
36.0						2.0	2.4	2.7
38.0						1.3	1.7	2.1
40.0							1.2	1.5
42.0								1.0
危険角度(°)	-	-	-	-	-	24	30	35
掛数	19	10	7	5	4	4	4	4
フック種類	130t	70t	50t	50t	50t	50t	50t	50t
フック質量 (t)	1.3	0.9	0.6	0.6	0.6	0.6	0.6	0.6

表3

(単位 : ton)

A3性能 アウトリガ中間張出 (6.4m) 側方 カウンタウエイトクレーン装着								
作業半径(m)	11.8m ⁷ - Δ 重荷重装置	11.8m ⁷ - Δ	19.8m ⁷ - Δ	27.88m ⁷ - Δ	35.9m ⁷ - Δ	44.0m ⁷ - Δ	48.0m ⁷ - Δ	52.0m ⁷ - Δ
2.5	98.0	70.0						
3.0	98.0	70.0	50.0					
3.5	88.8	70.0	50.0					
4.0	80.9	70.0	50.0	35.0				
4.5	74.1	70.0	50.0	35.0				
5.0	68.2	68.2	50.0	35.0	24.0			
6.0	58.5	58.5	50.0	35.0	24.0			
7.0	50.9	50.9	50.0	35.0	24.0	17.0	14.0	
8.0	41.3	42.3	42.2	35.0	24.0	17.0	14.0	12.0
9.0	32.9	33.8	33.6	33.6	24.0	17.0	14.0	12.0
10.0			27.5	27.5	24.0	17.0	14.0	12.0
12.0			19.4	19.4	21.3	17.0	14.0	12.0
14.0			14.4	14.3	16.0	15.8	14.0	12.0
16.0			10.9	10.8	12.4	13.4	13.7	12.0
18.0				8.2	9.8	10.7	11.1	11.3
20.0				6.3	7.8	8.7	9.0	9.3
22.0				4.5	6.2	7.1	7.4	7.7
24.0				3.0	5.0	5.8	6.1	6.4
26.0					3.7	4.8	5.1	5.3
28.0					2.6	3.8	4.2	4.4
30.0					1.7	2.8	3.2	3.6
32.0						2.0	2.4	2.8
34.0						1.3	1.7	2.1
36.0							1.1	1.4
危険角度(°)	-	-	-	-	23	36	39	43
掛数	19	10	7	5	4	4	4	4
フック種類	130t	70t	50t	50t	50t	50t	50t	50t
フック質量 (t)	1.3	0.9	0.6	0.6	0.6	0.6	0.6	0.6

表4

(単位 : ton)

A4性能 アウトリガ中間張出 (5.4m) 側方 カウンタウエイトクレーン装着								
作業半径(m)	11.8m ⁷ - Δ 重荷重装置	11.8m ⁷ - Δ	19.8m ⁷ - Δ	27.88m ⁷ - Δ	35.9m ⁷ - Δ	44.0m ⁷ - Δ	48.0m ⁷ - Δ	52.0m ⁷ - Δ
2.5	93.0	70.0						
3.0	93.0	70.0	50.0					
3.5	83.7	70.0	50.0					
4.0	75.9	70.0	50.0	35.0				
4.5	69.3	69.3	50.0	35.0				
5.0	63.6	63.6	50.0	35.0	24.0			
6.0	51.6	52.7	50.0	35.0	24.0			
7.0	37.9	38.9	38.8	35.0	24.0	17.0	14.0	
8.0	29.4	30.3	30.1	30.2	24.0	17.0	14.0	12.0
9.0	23.6	24.4	24.2	24.2	24.0	17.0	14.0	12.0
10.0			19.9	19.9	21.7	17.0	14.0	12.0
12.0			14.0	14.0	15.6	16.5	14.0	12.0
14.0			10.2	10.2	11.7	12.6	12.9	12.0
16.0			7.6	7.5	9.0	9.8	10.1	10.3
18.0				5.5	6.9	7.7	8.0	8.3
20.0				3.9	5.4	6.2	6.5	6.7
22.0				2.4	4.1	4.9	5.2	5.4
24.0				1.1	3.0	3.9	4.2	4.4
26.0					1.9	3.0	3.3	3.6
28.0					1.0	2.1	2.5	2.8
30.0						1.3	1.7	2.0
32.0							1.0	1.4
危険角度(°)	-	-	-	24	36	44	48	51
掛数	19	10	7	5	4	4	4	4
フック種類	130t	70t	50t	50t	50t	50t	50t	50t
フック質量 (t)	1.3	0.9	0.6	0.6	0.6	0.6	0.6	0.6

表5

(単位 : ton)

A5性能 アウトリガ中間張出 (4.4m) 側方 カウンタウエイトクレーン装着								
作業半径(m)	11.8m ⁷ - Δ 重荷重装置	11.8m ⁷ - Δ	19.8m ⁷ - Δ	27.88m ⁷ - Δ	35.9m ⁷ - Δ	44.0m ⁷ - Δ	48.0m ⁷ - Δ	52.0m ⁷ - Δ
2.5	86.0	70.0						
3.0	86.0	70.0	50.0					
3.5	77.3	70.0	50.0					
4.0	69.8	69.8	50.0	35.0				
4.5	63.4	63.4	50.0	35.0				
5.0	52.9	54.1	50.0	35.0	24.0			
6.0	37.2	38.2	38.0	35.0	24.0			
7.0	27.9	28.8	28.6	28.6	24.0	17.0	14.0	
8.0	21.9	22.6	22.4	22.4	24.0	17.0	14.0	12.0
9.0	17.6	18.3	18.0	18.0	19.8	17.0	14.0	12.0
10.0			14.8	14.7	16.4	17.0	14.0	12.0
12.0			10.3	10.2	11.8	12.6	13.0	12.0
14.0			7.3	7.2	8.7	9.5	9.8	10.1
16.0			5.1	5.0	6.5	7.3	7.6	7.8
18.0				3.2	4.8	5.6	5.9	6.1
20.0				1.6	3.5	4.3	4.6	4.8
22.0					2.2	3.3	3.6	3.8
24.0					1.1	2.2	2.6	2.9
26.0							1.7	2.0
危険角度(°)	-	-	-	38	47	54	57	60
掛数	19	10	7	5	4	4	4	4
フック種類	130t	70t	50t	50t	50t	50t	50t	50t
フック質量 (t)	1.3	0.9	0.6	0.6	0.6	0.6	0.6	0.6

表6

(単位 : ton)

A6性能 アウトリガ最小張出 (3.4m) 側方 カウンタウエイトクレーン装着								
作業半径(m)	11.8m ⁷ - Δ 重荷重装置	11.8m ⁷ - Δ	19.8m ⁷ - Δ	27.88m ⁷ - Δ	35.9m ⁷ - Δ	44.0m ⁷ - Δ	48.0m ⁷ - Δ	52.0m ⁷ - Δ
2.5	78.0	70.0						
3.0	78.0	70.0	50.0					
3.5	67.4	68.8	50.0					
4.0	51.5	52.7	50.0	35.0				
4.5	41.1	42.2	42.1	35.0				
5.0	33.9	34.9	34.7	34.9	24.0			
6.0	24.4	25.3	25.1	25.2	24.0			
7.0	18.5	19.3	19.1	19.1	20.8	17.0	14.0	
8.0	14.5	15.2	15.0	15.0	16.6	17.0	14.0	12.0
9.0	11.6	12.2	12.0	12.0	13.5	14.3	14.0	12.0
10.0			9.7	9.7	11.1	11.9	12.2	12.0
12.0			6.5	6.4	7.8	8.6	8.8	9.1
14.0			4.3	4.2	5.5	6.3	6.5	6.8
16.0			2.5	2.4	3.9	4.6	4.9	5.1
18.0					2.6	3.4	3.6	3.8
20.0							2.7	2.9
危険角度(°)	-	-	-	51	58	63	65	67
掛数	19	10	7	5	4	4	4	4
フック種類	130t	70t	50t	50t	50t	50t	50t	50t
フック質量 (t)	1.3	0.9	0.6	0.6	0.6	0.6	0.6	0.6

表7

(単位 : ton)

B1性能 アウトリガ最大張出 (8.4m) 全周 カウンタウエイトキャリヤ格納								
作業半径(m)	11.8m ⁷ - Δ 重荷重装置	11.8m ⁷ - Δ	19.8m ⁷ - Δ	27.88m ⁷ - Δ	35.9m ⁷ - Δ	44.0m ⁷ - Δ	48.0m ⁷ - Δ	52.0m ⁷ - Δ
2.5	103.0	70.0						
3.0	103.0	70.0	50.0					
3.5	94.1	70.0	50.0					
4.0	86.3	70.0	50.0	35.0				
4.5	77.4	70.0	50.0	35.0				
5.0	68.7	70.0	50.0	35.0	24.0			
6.0	55.6	60.2	50.0	35.0	24.0			
7.0	46.2	50.2	46.5	35.0	24.0	17.0	14.0	
8.0	39.2	42.8	39.5	35.0	24.0	17.0	14.0	12.0
9.0	33.7	37.0	34.1	33.9	24.0	17.0	14.0	12.0
10.0			29.7	29.5	24.0	17.0	14.0	12.0
12.0			22.3	22.2	23.2	17.0	14.0	12.0
14.0			15.5	15.4	17.5	15.8	14.0	12.0
16.0			11.1	11.1	13.0	14.0	14.0	12.0
18.0				8.1	9.9	11.0	11.3	11.6
20.0				5.9	7.6	8.6	9.0	9.3
22.0				4.2	5.9	6.9	7.2	7.5
24.0				2.5	4.5	5.5	5.8	6.1
26.0					3.3	4.3	4.7	4.9
28.0					2.2	3.4	3.7	4.0
30.0					1.2	2.5	2.9	3.2
32.0						1.6	2.0	2.4
34.0							1.3	1.7
危険角度(°)	-	-	-	-	28	39	43	47
掛数	19	10	7	5	4	4	4	4
フック種類	130t	70t	50t	50t	50t	50t	50t	50t
フック質量 (t)	1.3	0.9	0.6	0.6	0.6	0.6	0.6	0.6

表8

(単位 : ton)

B2性能 アウトリガ中間張出 (7.4m) 側方 カウンタウエイトキャリヤ格納								
作業半径(m)	11.8m ⁷ - Δ 重荷重装置	11.8m ⁷ - Δ	19.8m ⁷ - Δ	27.88m ⁷ - Δ	35.9m ⁷ - Δ	44.0m ⁷ - Δ	48.0m ⁷ - Δ	52.0m ⁷ - Δ
2.5	99.0	70.0						
3.0	99.0	70.0	50.0					
3.5	90.3	70.0	50.0					
4.0	82.6	70.0	50.0	35.0				
4.5	75.9	70.0	50.0	35.0				
5.0	68.7	70.0	50.0	35.0	24.0			
6.0	55.6	60.2	50.0	35.0	24.0			
7.0	46.2	50.2	46.5	35.0	24.0	17.0	14.0	
8.0	39.2	42.8	39.5	35.0	24.0	17.0	14.0	12.0
9.0	33.7	35.4	34.1	33.9	24.0	17.0	14.0	12.0
10.0			28.4	28.4	24.0	17.0	14.0	12.0
12.0			19.7	19.6	21.6	17.0	14.0	12.0
14.0			14.3	14.3	16.1	15.8	14.0	12.0
16.0			10.7	10.6	12.3	13.3	13.7	12.0
18.0				8.0	9.6	10.6	10.9	11.2
20.0				5.9	7.6	8.5	8.8	9.1
22.0				4.2	5.9	6.9	7.2	7.5
24.0				2.5	4.5	5.5	5.8	6.1
26.0					3.3	4.3	4.7	4.9
28.0					2.2	3.4	3.7	4.0
30.0					1.2	2.5	2.9	3.2
32.0						1.6	2.0	2.4
34.0							1.3	1.7
危険角度(°)	-	-	-	-	28	39	43	47
掛数	19	10	7	5	4	4	4	4
フック種類	130t	70t	50t	50t	50t	50t	50t	50t
フック質量 (t)	1.3	0.9	0.6	0.6	0.6	0.6	0.6	0.6

表9

(単位 : ton)

B3性能 アウトリガ中間張出 (6.4m) 側方 カウンタウエイトキャリヤ格納								
作業半径(m)	11.8m ^{ブーーム} 重荷重装置	11.8m ^{ブーーム}	19.8m ^{ブーーム}	27.88m ^{ブーーム}	35.9m ^{ブーーム}	44.0m ^{ブーーム}	48.0m ^{ブーーム}	52.0m ^{ブーーム}
2.5	95.0	70.0						
3.0	95.0	70.0	50.0					
3.5	85.8	70.0	50.0					
4.0	78.2	70.0	50.0	35.0				
4.5	71.6	70.0	50.0	35.0				
5.0	65.9	65.9	50.0	35.0	24.0			
6.0	55.6	56.5	50.0	35.0	24.0			
7.0	43.8	45.0	44.8	35.0	24.0	17.0	14.0	
8.0	33.1	34.1	33.9	33.9	24.0	17.0	14.0	12.0
9.0	26.1	26.9	26.7	26.7	24.0	17.0	14.0	12.0
10.0			21.6	21.6	23.7	17.0	14.0	12.0
12.0			14.9	14.9	16.7	17.0	14.0	12.0
14.0			10.7	10.6	12.4	13.3	13.7	12.0
16.0			7.8	7.7	9.3	10.3	10.6	10.9
18.0				5.5	7.1	8.0	8.3	8.6
20.0				3.5	5.4	6.3	6.6	6.9
22.0				1.9	4.0	5.0	5.3	5.5
24.0					2.6	3.8	4.2	4.4
26.0					1.6	2.7	3.1	3.5
28.0						1.8	2.2	2.5
30.0						1.0	1.4	1.7
危険角度(°)	-	-	-	28	39	46	50	54
掛数	19	10	7	5	4	4	4	4
フック種類	130t	70t	50t	50t	50t	50t	50t	50t
フック質量(t)	1.3	0.9	0.6	0.6	0.6	0.6	0.6	0.6

表10

(単位 : ton)

B4性能 アウトリガ中間張出 (5.4m) 側方 カウンタウエイトキャリヤ格納								
作業半径(m)	11.8m ^{ブーーム} 重荷重装置	11.8m ^{ブーーム}	19.8m ^{ブーーム}	27.88m ^{ブーーム}	35.9m ^{ブーーム}	44.0m ^{ブーーム}	48.0m ^{ブーーム}	52.0m ^{ブーーム}
2.5	89.0	70.0						
3.0	89.0	70.0	50.0					
3.5	80.3	70.0	50.0					
4.0	72.8	70.0	50.0	35.0				
4.5	66.5	66.5	50.0	35.0				
5.0	61.0	61.0	50.0	35.0	24.0			
6.0	40.4	41.6	41.3	35.0	24.0			
7.0	29.4	30.3	30.1	30.1	24.0	17.0	14.0	
8.0	22.5	23.3	23.0	23.1	24.0	17.0	14.0	12.0
9.0	17.8	18.5	18.2	18.2	20.2	17.0	14.0	12.0
10.0			14.7	14.7	16.5	17.0	14.0	12.0
12.0			10.0	9.9	11.6	12.5	12.8	12.0
14.0			6.9	6.8	8.4	9.2	9.6	9.8
16.0			4.8	4.7	6.1	7.0	7.3	7.5
18.0				2.7	4.5	5.3	5.6	5.8
20.0				1.1	3.1	4.0	4.3	4.5
22.0					1.8	2.9	3.3	3.5
24.0							2.3	2.6
危険角度(°)	-	-	-	40	50	57	59	62
掛数	19	10	7	5	4	4	4	4
フック種類	130t	70t	50t	50t	50t	50t	50t	50t
フック質量(t)	1.3	0.9	0.6	0.6	0.6	0.6	0.6	0.6

表11

(単位 : ton)

B5性能 アウトリガ中間張出 (4.4m) 側方 カウンタウエイトキャリヤ格納								
作業半径(m)	11.8m ⁷ - Δ 重荷重装置	11.8m ⁷ - Δ	19.8m ⁷ - Δ	27.88m ⁷ - Δ	35.9m ⁷ - Δ	44.0m ⁷ - Δ	48.0m ⁷ - Δ	52.0m ⁷ - Δ
2.5	82.0	70.0						
3.0	82.0	70.0	50.0					
3.5	73.4	70.0	50.0					
4.0	65.7	66.3	50.0	35.0				
4.5	50.0	51.3	50.0	35.0				
5.0	39.8	41.0	40.9	35.0	24.0			
6.0	27.5	28.5	28.3	28.2	24.0			
7.0	20.2	21.1	20.9	20.9	22.3	17.0	14.0	
8.0	15.5	16.3	16.0	16.0	17.9	17.0	14.0	12.0
9.0	12.1	12.8	12.6	12.6	14.3	15.1	14.0	12.0
10.0			10.0	10.0	11.6	12.6	12.8	12.0
12.0			6.5	6.4	7.9	8.8	9.1	9.4
14.0			4.1	4.0	5.5	6.3	6.6	6.9
16.0			2.0		3.7	4.5	4.8	5.1
18.0						3.2	3.5	3.7
危険角度(°)	-	-	20	54	60	65	67	69
掛数	19	10	7	5	4	4	4	4
フック種類	130t	70t	50t	50t	50t	50t	50t	50t
フック質量 (t)	1.3	0.9	0.6	0.6	0.6	0.6	0.6	0.6

表12

(単位 : ton)

B6性能 アウトリガ最小張出 (3.4m) 側方 カウンタウエイトキャリヤ格納								
作業半径(m)	11.8m ⁷ - Δ 重荷重装置	11.8m ⁷ - Δ	19.8m ⁷ - Δ	27.88m ⁷ - Δ	35.9m ⁷ - Δ	44.0m ⁷ - Δ	48.0m ⁷ - Δ	52.0m ⁷ - Δ
2.5	69.0	70.0						
3.0	69.0	70.0	50.0					
3.5	48.4	49.8	47.5					
4.0	36.5	37.7	37.4	33.2				
4.5	28.8	29.9	29.6	28.0				
5.0	23.4	24.4	24.1	23.9	23.7			
6.0	16.4	17.2	16.9	17.0	18.4			
7.0	12.0	12.8	12.5	12.5	14.2	14.4	14.0	
8.0	9.0	9.7	9.4	9.4	11.0	11.8	11.7	11.7
9.0	6.8	7.5	7.2	7.1	8.6	9.5	9.7	9.7
10.0			5.5	5.4	6.9	7.7	8.0	8.1
12.0			3.0		4.3	5.1	5.4	5.6
危険角度(°)	-	-	41	64	69	73	74	75
掛数	19	10	7	5	4	4	4	4
フック種類	130t	70t	50t	50t	50t	50t	50t	50t
フック質量 (t)	1.3	0.9	0.6	0.6	0.6	0.6	0.6	0.6

表13

(単位 : ton)

C1性能 アウトリガ最大張出 (8.4m) 全周 カウンタウエイト無								
作業半径(m)	11.8m ⁷ - Δ 重荷重装置	11.8m ⁷ - Δ	19.8m ⁷ - Δ	27.88m ⁷ - Δ	35.9m ⁷ - Δ	44.0m ⁷ - Δ	48.0m ⁷ - Δ	52.0m ⁷ - Δ
2.5	103.0	70.0						
3.0	103.0	70.0	50.0					
3.5	94.2	70.0	50.0					
4.0	86.2	70.0	50.0	35.0				
4.5	77.4	70.0	50.0	35.0				
5.0	68.7	70.0	50.0	35.0	24.0			
6.0	55.6	60.2	50.0	35.0	24.0			
7.0	46.2	50.2	46.5	35.0	24.0	17.0	14.0	
8.0	39.0	40.0	39.5	35.0	24.0	17.0	14.0	12.0
9.0	30.9	31.8	31.6	31.6	24.0	17.0	14.0	12.0
10.0			25.8	25.8	24.0	17.0	14.0	12.0
12.0			18.1	18.1	19.9	17.0	14.0	12.0
14.0			13.3	13.2	14.9	15.8	14.0	12.0
16.0			9.6	9.5	11.4	12.5	12.8	12.0
18.0				6.7	8.5	9.6	10.0	10.3
20.0				4.7	6.4	7.5	7.8	8.1
22.0				2.9	4.8	5.8	6.2	6.5
24.0				1.3	3.5	4.5	4.9	5.2
26.0					2.2	3.5	3.8	4.1
28.0					1.2	2.5	2.9	3.2
30.0						1.5	2.0	2.3
32.0								1.6
危険角度(°)	-	-	-	-	35	45	49	52
掛数	19	10	7	5	4	4	4	4
フック種類	130t	70t	50t	50t	50t	50t	50t	50t
フック質量 (t)	1.3	0.9	0.6	0.6	0.6	0.6	0.6	0.6

表14

(単位 : ton)

C2性能 アウトリガ中間張出 (7.4m) 側方 カウンタウエイト無								
作業半径(m)	11.8m ⁷ - Δ 重荷重装置	11.8m ⁷ - Δ	19.8m ⁷ - Δ	27.88m ⁷ - Δ	35.9m ⁷ - Δ	44.0m ⁷ - Δ	48.0m ⁷ - Δ	52.0m ⁷ - Δ
2.5	99.0	70.0						
3.0	99.0	70.0	50.0					
3.5	90.3	70.0	50.0					
4.0	82.3	70.0	50.0	35.0				
4.5	75.5	70.0	50.0	35.0				
5.0	68.7	69.5	50.0	35.0	24.0			
6.0	55.6	59.5	50.0	35.0	24.0			
7.0	46.2	48.8	46.5	35.0	24.0	17.0	14.0	
8.0	34.7	35.8	35.6	35.0	24.0	17.0	14.0	12.0
9.0	26.7	27.7	27.4	27.4	24.0	17.0	14.0	12.0
10.0			21.8	21.8	24.0	17.0	14.0	12.0
12.0			14.7	14.6	16.6	17.0	14.0	12.0
14.0			10.3	10.2	12.0	13.0	13.4	12.0
16.0			7.3	7.2	8.9	9.9	10.2	10.5
18.0				5.0	6.7	7.6	8.0	8.2
20.0				3.0	5.0	5.9	6.2	6.5
22.0				1.4	3.5	4.6	4.9	5.2
24.0					2.2	3.3	3.8	4.1
26.0					1.1	2.3	2.7	3.0
28.0						1.4	1.8	2.1
危険角度(°)	-	-	-	31	40	50	53	56
掛数	19	10	7	5	4	4	4	4
フック種類	130t	70t	50t	50t	50t	50t	50t	50t
フック質量 (t)	1.3	0.9	0.6	0.6	0.6	0.6	0.6	0.6

表15

(単位 : ton)

C3性能 アウトリガ中間張出 (6.4m) 側方 カウンタウエイト無								
作業半径(m)	11.8m ^レ - Δ 重荷重装置	11.8m ^レ - Δ	19.8m ^レ - Δ	27.88m ^レ - Δ	35.9m ^レ - Δ	44.0m ^レ - Δ	48.0m ^レ - Δ	52.0m ^レ - Δ
2.5	95.0	70.0						
3.0	95.0	70.0	50.0					
3.5	85.6	70.0	50.0					
4.0	77.7	70.0	50.0	35.0				
4.5	71.0	70.0	50.0	35.0				
5.0	65.2	65.2	50.0	35.0	24.0			
6.0	49.5	51.0	50.0	35.0	24.0			
7.0	34.5	35.7	35.4	33.6	24.0	17.0	14.0	
8.0	25.7	26.7	26.4	26.4	24.0	17.0	14.0	12.0
9.0	20.0	20.8	20.5	20.5	22.2	17.0	14.0	12.0
10.0			16.4	16.3	18.4	17.0	14.0	12.0
12.0			10.8	10.8	12.6	13.7	13.7	12.0
14.0			7.4	7.3	9.0	10.0	10.3	10.5
16.0			4.9	4.7	6.5	7.4	7.8	8.1
18.0				2.6	4.7	5.6	5.9	6.2
20.0					3.0	4.2	4.5	4.8
22.0					1.6	2.8	3.2	3.6
24.0							2.1	
危険角度(°)	-	-	-	42	51	58	60	63
掛数	19	10	7	5	4	4	4	4
フック種類	130t	70t	50t	50t	50t	50t	50t	50t
フック質量 (t)	1.3	0.9	0.6	0.6	0.6	0.6	0.6	0.6

表16

(単位 : ton)

C4性能 アウトリガ中間張出 (5.4m) 側方 カウンタウエイト無								
作業半径(m)	11.8m ^レ - Δ 重荷重装置	11.8m ^レ - Δ	19.8m ^レ - Δ	27.88m ^レ - Δ	35.9m ^レ - Δ	44.0m ^レ - Δ	48.0m ^レ - Δ	52.0m ^レ - Δ
2.5	89.0	70.0						
3.0	89.0	70.0	50.0					
3.5	79.8	70.0	50.0					
4.0	72.2	70.0	50.0	35.0				
4.5	64.4	65.6	50.0	35.0				
5.0	49.0	50.5	50.0	35.0	24.0			
6.0	32.0	33.2	33.0	31.7	24.0			
7.0	22.9	23.9	23.6	23.7	24.0	17.0	14.0	
8.0	17.2	18.1	17.8	17.8	19.8	17.0	14.0	12.0
9.0	13.4	14.1	13.8	13.8	15.7	16.3	14.0	12.0
10.0			10.9	10.9	12.6	13.6	13.7	12.0
12.0			7.0	6.9	8.5	9.4	9.8	10.0
14.0			4.4	4.4	5.9	6.7	7.0	7.3
16.0			2.2	2.1	4.0	4.8	5.1	5.4
18.0						3.4	3.7	4.0
危険角度(°)	-	-	-	53	60	65	67	69
掛数	19	10	7	5	4	4	4	4
フック種類	130t	70t	50t	50t	50t	50t	50t	50t
フック質量 (t)	1.3	0.9	0.6	0.6	0.6	0.6	0.6	0.6

表17

(単位 : ton)

C5性能 アウトリガ中間張出 (4.4m) 側方 カウンタウエイト無								
作業半径(m)	11.8m ⁷ - Δ 重荷重装置	11.8m ⁷ - Δ	19.8m ⁷ - Δ	27.88m ⁷ - Δ	35.9m ⁷ - Δ	44.0m ⁷ - Δ	48.0m ⁷ - Δ	52.0m ⁷ - Δ
2.5	81.0	70.0						
3.0	81.0	70.0	50.0					
3.5	72.7	70.0	50.0					
4.0	53.3	54.9	49.4	35.0				
4.5	40.3	41.6	40.4	34.5				
5.0	31.8	33.0	32.6	29.2	24.0			
6.0	21.6	22.6	22.2	21.5	21.8			
7.0	15.5	16.4	16.1	16.1	17.1	16.9	14.0	
8.0	11.6	12.4	12.0	12.0	13.6	13.8	13.7	12.0
9.0	8.8	9.5	9.2	9.2	10.9	11.3	11.3	11.3
10.0			7.1	7.0	8.7	9.3	9.4	9.4
12.0			4.1	4.0	5.6	6.3	6.5	6.6
14.0			1.6			5.2	4.4	4.6
危険角度(°)	-	-	36	62	67	71	73	74
掛数	19	10	7	5	4	4	4	4
フック種類	130t	70t	50t	50t	50t	50t	50t	50t
フック質量 (t)	1.3	0.9	0.6	0.6	0.6	0.6	0.6	0.6

表18

(単位 : ton)

C6性能 アウトリガ最小張出 (3.4m) 側方 カウンタウエイト無					
作業半径(m)	11.8m ⁷ - Δ 重荷重装置	11.8m ⁷ - Δ	19.8m ⁷ - Δ	27.88m ⁷ - Δ	35.9m ⁷ - Δ
2.5	57.0	58.0			
3.0	57.0	58.0	48.7		
3.5	39.6	41.0	38.3		
4.0	29.6	30.8	30.4	26.3	
4.5	23.1	24.2	23.8	21.9	
5.0	18.6	19.5	19.2	18.4	18.5
6.0	12.6	13.5	13.2	13.3	14.0
7.0	8.9	9.7	9.4	9.4	10.7
8.0	6.4	7.1	6.8	6.8	8.2
9.0	4.6	5.2	4.9	4.9	6.3
10.0			3.5		
危険角度(°)	-	-	53	70	74
掛数	19	10	7	5	4
フック種類	130t	70t	50t	50t	50t
フック質量 (t)	1.3	0.9	0.6	0.6	0.6

表19

44mブーム+9.2mSLジブ										
A1性能 アウトリガ最大張出 (8.4m) 全周 カウンタウエイトクレーン装着										
オフセット	5°		15°		30°		45°		60°	
作業半径(m)	ブーム角度(°)	荷重(ton)	ブーム角度(°)	荷重(ton)	ブーム角度(°)	荷重(ton)	ブーム角度(°)	荷重(ton)	ブーム角度(°)	荷重(ton)
7.0	82.3	7.00								
8.0	81.3	7.00	82.9	7.00						
9.0	80.4	7.00	81.9	7.00						
10.0	79.4	7.00	80.8	7.00	82.8	5.90				
12.0	77.4	7.00	78.9	7.00	80.7	5.90	82.2	4.80		
14.0	75.4	7.00	76.9	7.00	78.6	5.90	80.0	4.80	80.9	3.90
16.0	73.4	7.00	74.9	7.00	76.5	5.60	77.8	4.80	78.6	3.90
18.0	71.3	7.00	72.8	6.60	74.3	5.35	75.5	4.65	76.2	3.85
20.0	69.2	6.75	70.5	6.05	72.1	5.10	73.2	4.50	73.9	3.80
22.0	66.9	5.90	68.1	5.40	69.7	4.85	70.9	4.40	71.3	3.75
24.0	64.5	5.25	65.7	4.80	67.3	4.40	68.4	4.10	68.9	3.75
26.0	62.0	4.65	63.2	4.35	64.8	3.95	65.8	3.75	66.2	3.65
28.0	59.5	4.15	60.7	3.90	62.2	3.60	63.1	3.45	63.5	3.40
30.0	56.9	3.75	58.1	3.50	59.5	3.30	60.4	3.15		
32.0	54.2	3.35	55.3	3.20	56.8	3.00	57.5	2.90		
34.0	51.3	2.75	52.6	2.90	53.9	2.75	54.5	2.70		
36.0	48.1	1.95	49.4	2.20	50.8	2.45	51.3	2.45		
38.0	44.7	1.25	46.0	1.45	47.3	1.65	47.6	1.75		
40.0			42.4	0.80	43.6	0.95				
危険角度(°)	42		42		42		47		62	
掛数	1									
フック種類	7.8t									
フック質量(t)	0.25									

表20

44mブーム+15.0mSLジブ										
A1性能 アウトリガ最大張出 (8.4m) 全周 カウンタウエイトクレーン装着										
オフセット	2°		15°		30°		45°		60°	
作業半径(m)	ブーム角度(°)	荷重(ton)	ブーム角度(°)	荷重(ton)	ブーム角度(°)	荷重(ton)	ブーム角度(°)	荷重(ton)	ブーム角度(°)	荷重(ton)
8.0	82.4	4.00								
9.0	81.5	4.00								
10.0	80.6	4.00								
12.0	78.8	4.00	81.9	4.00						
14.0	77.0	4.00	80.1	4.00	83.0	3.15				
16.0	75.3	4.00	78.3	4.00	81.1	3.15	83.4	2.55		
18.0	73.4	4.00	76.4	4.00	79.2	3.15	81.4	2.55	83.1	2.00
20.0	71.6	4.00	74.4	3.85	77.1	3.00	79.3	2.55	80.8	2.00
22.0	69.7	4.00	72.5	3.60	75.1	2.85	77.2	2.45	78.5	2.00
24.0	67.7	4.00	70.4	3.40	72.9	2.75	75.0	2.35	76.2	1.95
26.0	65.7	4.00	68.3	3.20	70.8	2.60	72.7	2.30	73.8	1.95
28.0	63.6	3.60	66.2	3.05	68.6	2.50	70.5	2.25	71.4	1.90
30.0	61.3	3.20	64.0	2.85	66.3	2.40	68.1	2.15	68.8	1.90
32.0	59.0	2.90	61.6	2.60	64.0	2.35	65.6	2.10	66.2	1.90
34.0	56.7	2.60	59.3	2.40	61.6	2.20	63.1	2.10	63.5	1.90
36.0	54.2	2.35	56.8	2.15	59.0	2.00	60.4	1.95		
38.0	51.6	2.10	54.2	1.95	56.4	1.85	57.6	1.80		
40.0	48.8	1.65	51.6	1.80	53.6	1.70	54.5	1.65		
42.0	45.8	1.05	48.6	1.45	50.6	1.55	51.3	1.55		
44.0			45.3	0.85	47.3	1.15	47.8	1.20		
危険角度(°)	43		44		44		47		62	
掛数	1									
フック種類	7.8t									
フック質量(t)	0.25									

表21

44mブーム+20.8mSLジブ										
A1性能 アウトリガ最大張出 (8.4m) 全周 カウンタウエイトクレーン装着										
オフセット	2°		15°		30°		45°		60°	
作業半径(m)	ブーム角度(°)	荷重(ton)	ブーム角度(°)	荷重(ton)	ブーム角度(°)	荷重(ton)	ブーム角度(°)	荷重(ton)	ブーム角度(°)	荷重(ton)
9.0	82.6	3.75								
10.0	81.8	3.75								
12.0	80.3	3.75								
14.0	78.7	3.75	82.4	2.90						
16.0	77.1	3.75	80.8	2.90						
18.0	75.5	3.75	79.1	2.90	82.7	1.95				
20.0	73.9	3.75	77.3	2.75	81.0	1.95				
22.0	72.1	3.45	75.5	2.55	79.2	1.95	82.2	1.50		
24.0	70.3	3.20	73.7	2.40	77.3	1.85	80.3	1.50	82.4	1.20
26.0	68.5	2.95	71.8	2.25	75.3	1.75	78.2	1.50	80.1	1.20
28.0	66.6	2.75	69.9	2.10	73.4	1.70	76.2	1.45	77.9	1.20
30.0	64.7	2.55	68.0	2.00	71.4	1.60	74.1	1.40	75.7	1.15
32.0	62.7	2.40	66.0	1.90	69.3	1.55	71.8	1.35	73.2	1.15
34.0	60.7	2.20	64.0	1.80	67.3	1.50	69.6	1.30	70.8	1.15
36.0	58.7	2.10	61.9	1.70	65.0	1.40	67.4	1.30	68.2	1.15
38.0	56.5	1.90	59.7	1.60	62.8	1.35	64.9	1.25	65.5	1.10
40.0	54.2	1.70	57.5	1.55	60.5	1.30	62.3	1.20	62.8	1.10
42.0	51.8	1.55	55.2	1.45	58.1	1.30	59.8	1.20		
44.0	49.5	1.40	52.7	1.30	55.5	1.25	57.0	1.20		
46.0	46.6	1.00	50.1	1.20	52.8	1.10	54.0	1.10		
48.0			47.3	0.95	49.9	1.05	50.7	1.00		
50.0					46.6	0.75				
危険角度(°)	44		45		45		47		62	
掛数					1					
フック種類					7.8t					
フック質量(t)					0.25					

表22

44mブーム+26.6mSLジブ										
A1性能 アウトリガ最大張出 (8.4m) 全周 カウンタウエイトクレーン装着										
オフセット	2°		15°		30°		45°		60°	
作業半径(m)	ブーム角度(°)	荷重(ton)	ブーム角度(°)	荷重(ton)	ブーム角度(°)	荷重(ton)	ブーム角度(°)	荷重(ton)	ブーム角度(°)	荷重(ton)
10.0	82.6	2.20								
12.0	81.3	2.20								
14.0	79.8	2.20								
16.0	78.5	2.20	83.2	1.90						
18.0	77.0	2.20	81.7	1.90						
20.0	75.6	2.20	80.1	1.90						
22.0	74.1	2.20	78.6	1.80	83.0	1.20				
24.0	72.6	2.20	77.0	1.70	81.3	1.20				
26.0	71.2	2.20	75.3	1.60	79.7	1.20	83.3	0.90		
28.0	69.5	2.05	73.6	1.50	77.9	1.15	81.5	0.90		
30.0	67.8	1.90	71.8	1.40	76.0	1.10	79.6	0.90	82.1	0.75
32.0	66.0	1.75	70.1	1.35	74.2	1.05	77.6	0.85	80.0	0.75
34.0	64.3	1.65	68.2	1.25	72.4	1.00	75.6	0.85	77.7	0.75
36.0	62.5	1.55	66.4	1.20	70.4	0.95	73.5	0.80	75.4	0.70
38.0	60.5	1.45	64.5	1.15	68.6	0.95	71.4	0.80	73.0	0.70
40.0	58.7	1.35	62.6	1.10	66.5	0.90	69.2	0.80	70.6	0.70
42.0	56.7	1.25	60.6	1.00	64.3	0.85	66.9	0.75	67.9	0.70
44.0	54.7	1.20	58.5	0.95	62.2	0.80	64.6	0.75	65.2	0.70
46.0	52.5	1.10	56.4	0.90	59.9	0.80	62.1	0.75		
48.0	50.4	1.05	54.3	0.90	57.5	0.75	59.4	0.70		
50.0	48.0	0.85	51.9	0.85	55.1	0.75	56.7	0.70		
52.0			49.5	0.80	52.5	0.70	53.6	0.70		
54.0					49.6	0.70	50.2	0.70		
危険角度(°)	46		47		47		47		62	
掛数					1					
フック種類					7.8t					
フック質量(t)					0.25					

表23

48mブーム+9.2mSLジブ										
A1性能 アウトリガ最大張出 (8.4m) 全周 カウンタウエイトクレーン装着										
オフセット	5°		15°		30°		45°		60°	
作業半径(m)	ブーム角度(°)	荷重(ton)	ブーム角度(°)	荷重(ton)	ブーム角度(°)	荷重(ton)	ブーム角度(°)	荷重(ton)	ブーム角度(°)	荷重(ton)
7.0	82.9	6.00								
8.0	81.9	6.00								
9.0	81.1	6.00	82.5	6.00						
10.0	80.2	6.00	81.6	6.00						
12.0	78.4	6.00	79.8	6.00	81.7	5.90	82.9	4.80		
14.0	76.7	6.00	78.0	6.00	79.8	5.90	81.0	4.80	81.8	3.85
16.0	74.9	6.00	76.2	6.00	77.9	5.75	79.1	4.80	79.7	3.85
18.0	72.9	6.00	74.3	6.00	76.0	5.50	77.1	4.75	77.6	3.85
20.0	71.1	6.00	72.4	6.00	73.9	5.25	75.0	4.60	75.5	3.80
22.0	69.2	6.00	70.5	6.00	71.8	5.05	72.8	4.45	73.3	3.80
24.0	67.3	6.00	68.5	5.80	69.8	4.85	70.7	4.35	71.1	3.75
26.0	65.2	5.80	66.3	5.40	67.6	4.65	68.5	4.25	68.8	3.75
28.0	62.9	5.10	64.1	4.95	65.4	4.45	66.2	4.10	66.5	3.70
30.0	60.5	4.55	61.7	4.40	63.0	4.15	63.8	3.85	63.9	3.70
32.0	58.1	3.95	59.2	3.95	60.6	3.80	61.4	3.65		
34.0	55.3	3.00	56.6	3.25	58.0	3.45	58.7	3.40		
36.0	52.4	2.15	53.7	2.40	55.1	2.70	55.8	2.85		
38.0	49.5	1.45	50.8	1.65	52.1	1.90	52.6	2.00		
40.0			47.7	1.00	48.9	1.20	49.3	1.30		
危険角度(°)	46		46		47		47		62	
掛数	1									
フック種類	7.8t									
フック質量(t)	0.25									

表24

48mブーム+15.0mSLジブ										
A1性能 アウトリガ最大張出 (8.4m) 全周 カウンタウエイトクレーン装着										
オフセット	2°		15°		30°		45°		60°	
作業半径(m)	ブーム角度(°)	荷重(ton)	ブーム角度(°)	荷重(ton)	ブーム角度(°)	荷重(ton)	ブーム角度(°)	荷重(ton)	ブーム角度(°)	荷重(ton)
8.0	83.0	4.00								
9.0	82.2	4.00								
10.0	81.4	4.00								
12.0	79.8	4.00	82.7	4.00						
14.0	78.2	4.00	81.0	4.00	83.6	3.15				
16.0	76.5	4.00	79.4	4.00	81.9	3.15				
18.0	74.9	4.00	77.7	4.00	80.2	3.15	82.3	2.50		
20.0	73.2	4.00	75.9	3.95	78.4	3.05	80.4	2.50	81.7	2.00
22.0	71.5	4.00	74.2	3.75	76.6	2.95	78.4	2.50	79.7	2.00
24.0	69.8	4.00	72.3	3.50	74.6	2.80	76.5	2.40	77.6	1.95
26.0	68.0	4.00	70.4	3.35	72.7	2.70	74.5	2.35	75.5	1.95
28.0	66.2	4.00	68.5	3.15	70.7	2.60	72.4	2.25	73.2	1.90
30.0	64.3	3.75	66.5	3.00	68.7	2.50	70.3	2.20	71.1	1.90
32.0	62.3	3.55	64.4	2.85	66.6	2.40	68.1	2.15	68.7	1.90
34.0	60.2	3.35	62.4	2.75	64.4	2.30	65.9	2.10	66.3	1.90
36.0	58.0	3.05	60.3	2.60	62.3	2.25	63.5	2.05	63.8	1.90
38.0	55.5	2.40	58.0	2.50	60.0	2.20	61.2	2.05		
40.0	52.8	1.75	55.6	2.25	57.6	2.10	58.6	2.00		
42.0	50.2	1.20	52.8	1.60	55.0	1.95	55.9	1.90		
44.0			50.0	1.05	52.1	1.35	52.8	1.45		
46.0					48.9	0.75	49.5	0.85		
危険角度(°)	48		48		48		48		62	
掛数	1									
フック種類	7.8t									
フック質量(t)	0.25									

表25

48mブーム+20.8mSLジブ										
A1性能 アウトリガ最大張出 (8.4m) 全周 カウンタウエイトクレーン装着										
オフセット	2°		15°		30°		45°		60°	
作業半径(m)	ブーム角度(°)	荷重(ton)	ブーム角度(°)	荷重(ton)	ブーム角度(°)	荷重(ton)	ブーム角度(°)	荷重(ton)	ブーム角度(°)	荷重(ton)
9.0	83.1	3.50								
10.0	82.3	3.50								
12.0	80.9	3.50								
14.0	79.5	3.50	83.1	2.90						
16.0	78.0	3.50	81.6	2.90						
18.0	76.6	3.50	80.0	2.90	83.4	1.95				
20.0	75.1	3.50	78.4	2.80	81.8	1.95				
22.0	73.7	3.50	76.9	2.65	80.1	1.95	82.9	1.50		
24.0	72.0	3.35	75.2	2.50	78.4	1.90	81.1	1.50	83.0	1.20
26.0	70.4	3.10	73.4	2.35	76.6	1.80	79.3	1.50	81.2	1.20
28.0	68.6	2.90	71.7	2.20	74.9	1.75	77.4	1.45	79.1	1.20
30.0	66.9	2.70	70.0	2.10	73.1	1.65	75.5	1.40	77.0	1.15
32.0	65.1	2.55	68.1	1.95	71.2	1.60	73.5	1.35	74.9	1.15
34.0	63.3	2.35	66.2	1.85	69.3	1.50	71.6	1.35	72.7	1.15
36.0	61.4	2.25	64.5	1.80	67.4	1.45	69.4	1.30	70.4	1.10
38.0	59.5	2.10	62.5	1.70	65.3	1.40	67.3	1.25	68.1	1.10
40.0	57.5	1.95	60.5	1.60	63.3	1.35	65.1	1.25	65.6	1.10
42.0	55.5	1.85	58.5	1.55	61.2	1.30	62.8	1.20	63.1	1.10
44.0	53.2	1.55	56.3	1.45	58.9	1.30	60.5	1.20		
46.0	50.6	1.05	54.1	1.40	56.6	1.25	57.9	1.20		
48.0			51.5	1.05	54.1	1.20	55.2	1.15		
50.0					51.4	0.95	52.3	1.05		
危険角度(°)	48		49		49		49		62	
掛数					1					
フック種類					7.8t					
フック質量(t)					0.25					

表26

48mブーム+26.6mSLジブ										
A1性能 アウトリガ最大張出 (8.4m) 全周 カウンタウエイトクレーン装着										
オフセット	2°		15°		30°		45°		60°	
作業半径(m)	ブーム角度(°)	荷重(ton)	ブーム角度(°)	荷重(ton)	ブーム角度(°)	荷重(ton)	ブーム角度(°)	荷重(ton)	ブーム角度(°)	荷重(ton)
10.0	83.1	2.10								
12.0	81.8	2.10								
14.0	80.5	2.10								
16.0	79.2	2.10	83.7	1.85						
18.0	77.9	2.10	82.3	1.85						
20.0	76.5	2.10	80.8	1.85						
22.0	75.2	2.10	79.5	1.85	83.5	1.20				
24.0	73.9	2.10	78.0	1.75	82.0	1.20				
26.0	72.4	2.10	76.4	1.65	80.4	1.20	83.9	0.90		
28.0	71.1	2.10	74.9	1.55	78.9	1.15	82.2	0.90		
30.0	69.6	2.00	73.3	1.45	77.3	1.10	80.5	0.90	82.8	0.75
32.0	68.0	1.85	71.7	1.40	75.6	1.05	78.6	0.85	80.9	0.75
34.0	66.3	1.75	70.0	1.30	73.8	1.00	76.8	0.85	78.8	0.75
36.0	64.7	1.65	68.4	1.25	72.1	1.00	75.0	0.80	76.7	0.70
38.0	63.0	1.55	66.6	1.20	70.3	0.95	73.1	0.80	74.7	0.70
40.0	61.2	1.45	64.9	1.15	68.4	0.90	71.2	0.80	72.4	0.70
42.0	59.5	1.35	63.1	1.05	66.7	0.90	69.2	0.80	70.1	0.70
44.0	57.6	1.25	61.2	1.00	64.6	0.85	67.0	0.75	67.7	0.70
46.0	55.8	1.20	59.3	0.95	62.7	0.80	64.8	0.75	65.2	0.70
48.0	53.8	1.15	57.3	0.90	60.6	0.80	62.6	0.75	62.5	0.70
50.0	51.5	0.90	55.4	0.90	58.4	0.75	60.0	0.70		
52.0			53.2	0.85	56.2	0.75	57.5	0.70		
54.0					53.7	0.70	54.8	0.70		
56.0							51.9	0.70		
危険角度(°)	50		51		51		51		62	
掛数					1					
フック種類					7.8t					
フック質量(t)					0.25					

表27

52mブーム+9.2mSLジブ										
A1性能 アウトリガ最大張出 (8.4m) 全周 カウンタウエイトクレーン装着										
オフセット	5°		15°		30°		45°		60°	
作業半径(m)	ブーム角度(°)	荷重(ton)	ブーム角度(°)	荷重(ton)	ブーム角度(°)	荷重(ton)	ブーム角度(°)	荷重(ton)	ブーム角度(°)	荷重(ton)
8.0	82.5	5.20								
9.0	81.7	5.20								
10.0	80.9	5.20	82.2	5.20						
12.0	79.3	5.20	80.6	5.20	82.3	5.20				
14.0	77.7	5.20	79.0	5.20	80.7	5.20	81.9	4.80	82.5	3.85
16.0	76.0	5.20	77.3	5.20	79.0	5.20	80.2	4.80	80.7	3.85
18.0	74.4	5.20	75.6	5.20	77.3	5.20	78.4	4.80	78.9	3.85
20.0	72.7	5.20	73.9	5.20	75.6	5.20	76.6	4.65	77.0	3.85
22.0	71.0	5.20	72.2	5.20	73.8	5.15	74.6	4.55	75.0	3.80
24.0	69.3	5.20	70.5	5.20	71.9	4.90	72.7	4.40	73.1	3.75
26.0	67.5	5.20	68.6	5.15	69.9	4.55	70.7	4.20	71.0	3.75
28.0	65.7	5.20	66.7	4.75	67.8	4.20	68.6	3.90	68.9	3.70
30.0	63.5	4.55	64.6	4.35	65.8	3.95	66.5	3.65	66.8	3.55
32.0	61.4	4.05	62.5	4.00	63.6	3.65	64.3	3.45	64.5	3.40
34.0	58.9	3.20	60.1	3.45	61.4	3.40	62.1	3.25		
36.0	56.4	2.35	57.5	2.60	59.0	2.90	59.7	3.05		
38.0	53.8	1.65	54.9	1.85	56.2	2.10	56.8	2.25		
40.0			52.2	1.20	53.4	1.40	53.9	1.50		
危険角度(°)	51		51		51		51		63	
掛数	1									
フック種類	7.8t									
フック質量(t)	0.25									

表28

52mブーム+15.0mSLジブ										
A1性能 アウトリガ最大張出 (8.4m) 全周 カウンタウエイトクレーン装着										
オフセット	2°		15°		30°		45°		60°	
作業半径(m)	ブーム角度(°)	荷重(ton)	ブーム角度(°)	荷重(ton)	ブーム角度(°)	荷重(ton)	ブーム角度(°)	荷重(ton)	ブーム角度(°)	荷重(ton)
9.0	82.8	4.00								
10.0	82.1	4.00								
12.0	80.6	4.00	83.3	4.00						
14.0	79.1	4.00	81.8	4.00						
16.0	77.7	4.00	80.3	4.00	82.6	3.10				
18.0	76.2	4.00	78.8	4.00	81.1	3.10	83.0	2.50		
20.0	74.7	4.00	77.3	4.00	79.5	3.10	81.3	2.50	82.5	1.95
22.0	73.2	4.00	75.6	3.85	77.8	3.00	79.6	2.50	80.7	1.95
24.0	71.6	4.00	74.0	3.65	76.1	2.85	77.8	2.45	78.8	1.95
26.0	70.0	4.00	72.3	3.45	74.4	2.75	76.0	2.35	76.9	1.95
28.0	68.5	4.00	70.6	3.30	72.6	2.65	74.2	2.30	74.9	1.95
30.0	66.8	3.95	68.8	3.15	70.7	2.55	72.2	2.25	73.0	1.90
32.0	65.0	3.60	67.0	3.00	68.9	2.45	70.3	2.20	70.9	1.90
34.0	63.1	3.30	65.2	2.85	67.1	2.40	68.4	2.15	68.8	1.90
36.0	61.1	3.05	63.2	2.65	65.0	2.30	66.3	2.10	66.6	1.90
38.0	58.9	2.55	61.2	2.50	63.1	2.25	64.2	2.05	64.4	1.90
40.0	56.6	1.90	59.1	2.30	60.9	2.10	61.9	2.00		
42.0	54.0	1.30	56.7	1.75	58.7	1.95	59.6	1.85		
44.0			54.0	1.20	56.1	1.50	57.1	1.65		
46.0							54.1	1.05		
危険角度(°)	52		53		53		53		63	
掛数	1									
フック種類	7.8t									
フック質量(t)	0.25									

表29

52mブーム+20.8mSLジブ										
A1性能 アウトリガ最大張出 (8.4m) 全周 カウンタウエイトクレーン装着										
オフセット	2°		15°		30°		45°		60°	
作業半径(m)	ブーム角度(°)	荷重(ton)	ブーム角度(°)	荷重(ton)	ブーム角度(°)	荷重(ton)	ブーム角度(°)	荷重(ton)	ブーム角度(°)	荷重(ton)
10.0	82.7	3.00								
12.0	81.4	3.00								
14.0	80.1	3.00	83.6	2.90						
16.0	78.8	3.00	82.3	2.90						
18.0	77.5	3.00	80.9	2.90						
20.0	76.1	3.00	79.5	2.90	82.5	1.95				
22.0	74.7	3.00	78.0	2.70	81.0	1.95	83.5	1.50		
24.0	73.3	3.00	76.5	2.55	79.4	1.95	81.9	1.50		
26.0	71.9	3.00	74.9	2.40	77.9	1.85	80.3	1.50	81.9	1.15
28.0	70.5	3.00	73.4	2.30	76.2	1.75	78.6	1.50	80.1	1.15
30.0	69.0	2.85	71.7	2.15	74.6	1.70	76.9	1.45	78.2	1.15
32.0	67.4	2.70	70.1	2.05	72.9	1.60	75.1	1.40	76.4	1.15
34.0	65.7	2.50	68.4	1.95	71.1	1.55	73.3	1.35	74.4	1.15
36.0	64.0	2.35	66.8	1.85	69.4	1.50	71.4	1.30	72.3	1.10
38.0	62.3	2.25	65.0	1.75	67.6	1.45	69.5	1.30	70.3	1.10
40.0	60.5	2.10	63.2	1.70	65.8	1.40	67.5	1.25	68.1	1.10
42.0	58.8	2.00	61.4	1.60	63.9	1.35	65.5	1.25	65.9	1.10
44.0	56.6	1.65	59.5	1.55	61.9	1.30	63.4	1.20	63.5	1.10
46.0	54.2	1.15	57.6	1.50	59.8	1.25	61.2	1.20		
48.0			55.3	1.15	57.8	1.25	58.9	1.15		
50.0					55.5	1.10	56.5	1.15		
危険角度(°)	53		54		54		54		63	
掛数	1									
フック種類	7.8t									
フック質量(t)	0.25									

表30

52mブーム+26.6mSLジブ										
A1性能 アウトリガ最大張出 (8.4m) 全周 カウンタウエイトクレーン装着										
オフセット	2°		15°		30°		45°		60°	
作業半径(m)	ブーム角度(°)	荷重(ton)	ブーム角度(°)	荷重(ton)	ブーム角度(°)	荷重(ton)	ブーム角度(°)	荷重(ton)	ブーム角度(°)	荷重(ton)
12.0	82.2	2.00								
14.0	81.1	2.00								
16.0	79.9	2.00	84.1	1.85						
18.0	78.7	2.00	82.8	1.85						
20.0	77.5	2.00	81.6	1.85						
22.0	76.2	2.00	80.3	1.85	83.9	1.15				
24.0	75.0	2.00	78.9	1.75	82.5	1.15				
26.0	73.7	2.00	77.5	1.65	81.1	1.15				
28.0	72.4	2.00	76.1	1.60	79.7	1.15	82.8	0.85		
30.0	71.1	2.00	74.6	1.50	78.2	1.10	81.2	0.85	83.4	0.75
32.0	69.8	1.95	73.2	1.45	76.7	1.05	79.6	0.85	81.6	0.75
34.0	68.3	1.85	71.7	1.35	75.2	1.05	78.0	0.85	79.8	0.75
36.0	66.8	1.75	70.2	1.30	73.6	1.00	76.3	0.85	78.0	0.70
38.0	65.2	1.65	68.6	1.25	71.9	0.95	74.6	0.80	76.1	0.70
40.0	63.7	1.55	67.1	1.20	70.3	0.95	72.8	0.80	74.1	0.70
42.0	62.1	1.45	65.3	1.10	68.6	0.90	71.1	0.80	72.1	0.70
44.0	60.4	1.35	63.7	1.05	66.9	0.85	69.1	0.75	70.0	0.70
46.0	58.8	1.30	62.0	1.00	65.2	0.85	67.2	0.75	67.8	0.70
48.0	57.0	1.20	60.2	0.95	63.2	0.80	65.2	0.75	65.5	0.70
50.0	54.9	0.95	58.4	0.90	61.4	0.80	63.0	0.70		
52.0			56.6	0.90	59.3	0.75	60.8	0.70		
54.0					57.2	0.75	58.6	0.70		
56.0							56.1	0.70		
危険角度(°)	54		55		55		55		63	
掛数	1									
フック種類	7.8t									
フック質量(t)	0.25									

表31

44mブーム+9.2mSLジブ										
A2性能 アウトリガ中間張出 (7.4m) 側方 カウンタウエイトクレーン装着										
オフセット	5°		15°		30°		45°		60°	
作業半径(m)	ブーム角度(°)	荷重(ton)	ブーム角度(°)	荷重(ton)	ブーム角度(°)	荷重(ton)	ブーム角度(°)	荷重(ton)	ブーム角度(°)	荷重(ton)
7.0	82.3	7.00								
8.0	81.3	7.00	82.9	7.00						
9.0	80.4	7.00	81.9	7.00						
10.0	79.4	7.00	80.8	7.00	82.8	5.90				
12.0	77.4	7.00	78.9	7.00	80.7	5.90	82.2	4.80		
14.0	75.4	7.00	76.9	7.00	78.6	5.90	80.0	4.80	80.9	3.90
16.0	73.4	7.00	74.9	7.00	76.5	5.60	77.8	4.80	78.6	3.90
18.0	71.3	7.00	72.8	6.60	74.3	5.35	75.5	4.65	76.2	3.85
20.0	69.2	6.75	70.5	6.05	72.1	5.10	73.2	4.50	73.9	3.80
22.0	66.9	5.90	68.1	5.40	69.7	4.85	70.9	4.40	71.3	3.75
24.0	64.5	5.25	65.7	4.80	67.3	4.40	68.4	4.10	68.9	3.75
26.0	62.0	4.65	63.2	4.35	64.8	3.95	65.8	3.75	66.2	3.65
28.0	59.5	4.15	60.7	3.90	62.2	3.60	63.1	3.45	63.5	3.40
30.0	56.7	3.15	58.1	3.50	59.5	3.30	60.4	3.15		
32.0	53.7	2.20	55.1	2.50	56.7	2.85	57.5	2.90		
34.0	50.7	1.40	52.1	1.65	53.6	1.95	54.2	2.10		
36.0			48.9	0.90	50.3	1.15	50.8	1.30		
危険角度(°)	48		48		48		48		62	
掛数	1									
フック種類	7.8t									
フック質量(t)	0.25									

表32

44mブーム+15.0mSLジブ										
A2性能 アウトリガ中間張出 (7.4m) 側方 カウンタウエイトクレーン装着										
オフセット	2°		15°		30°		45°		60°	
作業半径(m)	ブーム角度(°)	荷重(ton)	ブーム角度(°)	荷重(ton)	ブーム角度(°)	荷重(ton)	ブーム角度(°)	荷重(ton)	ブーム角度(°)	荷重(ton)
8.0	82.4	4.00								
9.0	81.5	4.00								
10.0	80.6	4.00								
12.0	78.8	4.00	81.9	4.00						
14.0	77.0	4.00	80.1	4.00	83.0	3.15				
16.0	75.3	4.00	78.3	4.00	81.1	3.15	83.4	2.55		
18.0	73.4	4.00	76.4	4.00	79.2	3.15	81.4	2.55	83.1	2.00
20.0	71.6	4.00	74.4	3.85	77.1	3.00	79.3	2.55	80.8	2.00
22.0	69.7	4.00	72.5	3.60	75.1	2.85	77.2	2.45	78.5	2.00
24.0	67.7	4.00	70.4	3.40	72.9	2.75	75.0	2.35	76.2	1.95
26.0	65.7	4.00	68.3	3.20	70.8	2.60	72.7	2.30	73.8	1.95
28.0	63.6	3.60	66.2	3.05	68.6	2.50	70.5	2.25	71.4	1.90
30.0	61.3	3.20	64.0	2.85	66.3	2.40	68.1	2.15	68.8	1.90
32.0	59.0	2.90	61.6	2.60	64.0	2.35	65.6	2.10	66.2	1.90
34.0	56.6	2.40	59.3	2.40	61.6	2.20	63.1	2.10	63.5	1.90
36.0	53.8	1.65	56.8	2.15	59.0	2.00	60.4	1.95		
38.0	51.0	1.05	54.0	1.50	56.4	1.85	57.6	1.80		
40.0			51.0	0.90	53.4	1.30	54.4	1.50		
42.0							51.0	0.80		
危険角度(°)	50		50		50		50		62	
掛数	1									
フック種類	7.8t									
フック質量(t)	0.25									

表33

44mブーム+20.8mSLジブ										
A2性能 アウトリガ中間張出 (7.4m) 側方 カウンタウエイトクレーン装着										
オフセット	2°		15°		30°		45°		60°	
作業半径(m)	ブーム角度(°)	荷重(ton)	ブーム角度(°)	荷重(ton)	ブーム角度(°)	荷重(ton)	ブーム角度(°)	荷重(ton)	ブーム角度(°)	荷重(ton)
9.0	82.6	3.75								
10.0	81.8	3.75								
12.0	80.3	3.75								
14.0	78.7	3.75	82.4	2.90						
16.0	77.1	3.75	80.8	2.90						
18.0	75.5	3.75	79.1	2.90	82.7	1.95				
20.0	73.9	3.75	77.3	2.75	81.0	1.95				
22.0	72.1	3.45	75.5	2.55	79.2	1.95	82.2	1.50		
24.0	70.3	3.20	73.7	2.40	77.3	1.85	80.3	1.50	82.4	1.20
26.0	68.5	2.95	71.8	2.25	75.3	1.75	78.2	1.50	80.1	1.20
28.0	66.6	2.75	69.9	2.10	73.4	1.70	76.2	1.45	77.9	1.20
30.0	64.7	2.55	68.0	2.00	71.4	1.60	74.1	1.40	75.7	1.15
32.0	62.7	2.40	66.0	1.90	69.3	1.55	71.8	1.35	73.2	1.15
34.0	60.7	2.20	64.0	1.80	67.3	1.50	69.6	1.30	70.8	1.15
36.0	58.7	2.10	61.9	1.70	65.0	1.40	67.4	1.30	68.2	1.15
38.0	56.5	1.90	59.7	1.60	62.8	1.35	64.9	1.25	65.5	1.10
40.0	54.0	1.40	57.5	1.55	60.5	1.30	62.3	1.20	62.8	1.10
42.0			55.2	1.45	58.1	1.30	59.8	1.20		
44.0			52.3	0.90	55.5	1.25	57.0	1.20		
46.0					52.6	0.85	53.9	1.05		
危険角度(°)	51		51		52		52		62	
掛数	1									
フック種類	7.8t									
フック質量(t)	0.25									

表34

44mブーム+26.6mSLジブ										
A2性能 アウトリガ中間張出 (7.4m) 側方 カウンタウエイトクレーン装着										
オフセット	2°		15°		30°		45°		60°	
作業半径(m)	ブーム角度(°)	荷重(ton)	ブーム角度(°)	荷重(ton)	ブーム角度(°)	荷重(ton)	ブーム角度(°)	荷重(ton)	ブーム角度(°)	荷重(ton)
10.0	82.6	2.20								
12.0	81.3	2.20								
14.0	79.8	2.20								
16.0	78.5	2.20	83.2	1.90						
18.0	77.0	2.20	81.7	1.90						
20.0	75.6	2.20	80.1	1.90						
22.0	74.1	2.20	78.6	1.80	83.0	1.20				
24.0	72.6	2.20	77.0	1.70	81.3	1.20				
26.0	71.2	2.20	75.3	1.60	79.7	1.20	83.3	0.90		
28.0	69.5	2.05	73.6	1.50	77.9	1.15	81.5	0.90		
30.0	67.8	1.90	71.8	1.40	76.0	1.10	79.6	0.90	82.1	0.75
32.0	66.0	1.75	70.1	1.35	74.2	1.05	77.6	0.85	80.0	0.75
34.0	64.3	1.65	68.2	1.25	72.4	1.00	75.6	0.85	77.7	0.75
36.0	62.5	1.55	66.4	1.20	70.4	0.95	73.5	0.80	75.4	0.70
38.0	60.5	1.45	64.5	1.15	68.6	0.95	71.4	0.80	73.0	0.70
40.0	58.7	1.35	62.6	1.10	66.5	0.90	69.2	0.80	70.6	0.70
42.0	56.7	1.25	60.6	1.00	64.3	0.85	66.9	0.75	67.9	0.70
44.0	54.6	1.10	58.5	0.95	62.2	0.80	64.6	0.75	65.2	0.70
46.0			56.4	0.90	59.9	0.80	62.1	0.75		
48.0			54.2	0.85	57.5	0.75	59.4	0.70		
50.0					55.1	0.75	56.7	0.70		
52.0							53.6	0.70		
危険角度(°)	53		53		53		53		62	
掛数	1									
フック種類	7.8t									
フック質量(t)	0.25									

表35

48mブーム+9.2mSLジブ										
A2性能 アウトリガ中間張出 (7.4m) 側方 カウンタウエイトクレーン装着										
オフセット	5°		15°		30°		45°		60°	
作業半径(m)	ブーム角度(°)	荷重(ton)	ブーム角度(°)	荷重(ton)	ブーム角度(°)	荷重(ton)	ブーム角度(°)	荷重(ton)	ブーム角度(°)	荷重(ton)
7.0	82.9	6.00								
8.0	81.9	6.00								
9.0	81.1	6.00	82.5	6.00						
10.0	80.2	6.00	81.6	6.00						
12.0	78.4	6.00	79.8	6.00	81.7	5.90	82.9	4.80		
14.0	76.7	6.00	78.0	6.00	79.8	5.90	81.0	4.80	81.8	3.85
16.0	74.9	6.00	76.2	6.00	77.9	5.75	79.1	4.80	79.7	3.85
18.0	72.9	6.00	74.3	6.00	76.0	5.50	77.1	4.75	77.6	3.85
20.0	71.1	6.00	72.4	6.00	73.9	5.25	75.0	4.60	75.5	3.80
22.0	69.2	6.00	70.5	6.00	71.8	5.05	72.8	4.45	73.3	3.80
24.0	67.3	6.00	68.5	5.80	69.8	4.85	70.7	4.35	71.1	3.75
26.0	65.1	5.60	66.3	5.40	67.6	4.65	68.5	4.25	68.8	3.75
28.0	62.6	4.50	64.0	4.85	65.4	4.45	66.2	4.10	66.5	3.70
30.0	60.0	3.40	61.4	3.70	63.0	4.15	63.8	3.85	63.9	3.70
32.0	57.4	2.45	58.7	2.75	60.2	3.10	61.2	3.35		
34.0	54.6	1.60	56.0	1.90	57.4	2.20	58.3	2.40		
36.0					54.5	1.40	55.2	1.55		
危険角度(°)	53		53		53		53		62	
掛数	1									
フック種類	7.8t									
フック質量(t)	0.25									

表36

48mブーム+15.0mSLジブ										
A2性能 アウトリガ中間張出 (7.4m) 側方 カウンタウエイトクレーン装着										
オフセット	2°		15°		30°		45°		60°	
作業半径(m)	ブーム角度(°)	荷重(ton)	ブーム角度(°)	荷重(ton)	ブーム角度(°)	荷重(ton)	ブーム角度(°)	荷重(ton)	ブーム角度(°)	荷重(ton)
8.0	83.0	4.00								
9.0	82.2	4.00								
10.0	81.4	4.00								
12.0	79.8	4.00	82.7	4.00						
14.0	78.2	4.00	81.0	4.00	83.6	3.15				
16.0	76.5	4.00	79.4	4.00	81.9	3.15				
18.0	74.9	4.00	77.7	4.00	80.2	3.15	82.3	2.50		
20.0	73.2	4.00	75.9	3.95	78.4	3.05	80.4	2.50	81.7	2.00
22.0	71.5	4.00	74.2	3.75	76.6	2.95	78.4	2.50	79.7	2.00
24.0	69.8	4.00	72.3	3.50	74.6	2.80	76.5	2.40	77.6	1.95
26.0	68.0	4.00	70.4	3.35	72.7	2.70	74.5	2.35	75.5	1.95
28.0	66.2	4.00	68.5	3.15	70.7	2.60	72.4	2.25	73.2	1.90
30.0	64.3	3.75	66.5	3.00	68.7	2.50	70.3	2.20	71.1	1.90
32.0	62.2	3.35	64.4	2.85	66.6	2.40	68.1	2.15	68.7	1.90
34.0	59.8	2.55	62.4	2.75	64.4	2.30	65.9	2.10	66.3	1.90
36.0	57.2	1.80	60.1	2.35	62.3	2.25	63.5	2.05	63.8	1.90
38.0	54.7	1.20	57.5	1.70	60.0	2.15	61.2	2.05		
40.0					57.2	1.45	58.5	1.70		
危険角度(°)	54		55		55		55		62	
掛数	1									
フック種類	7.8t									
フック質量(t)	0.25									

表37

48mブーム+20.8mSLジブ										
A2性能 アウトリガ中間張出 (7.4m) 側方 カウンタウエイトクレーン装着										
オフセット	2°		15°		30°		45°		60°	
作業半径(m)	ブーム角度(°)	荷重(ton)	ブーム角度(°)	荷重(ton)	ブーム角度(°)	荷重(ton)	ブーム角度(°)	荷重(ton)	ブーム角度(°)	荷重(ton)
9.0	83.1	3.50								
10.0	82.3	3.50								
12.0	80.9	3.50								
14.0	79.5	3.50	83.1	2.90						
16.0	78.0	3.50	81.6	2.90						
18.0	76.6	3.50	80.0	2.90	83.4	1.95				
20.0	75.1	3.50	78.4	2.80	81.8	1.95				
22.0	73.7	3.50	76.9	2.65	80.1	1.95	82.9	1.50		
24.0	72.0	3.35	75.2	2.50	78.4	1.90	81.1	1.50	83.0	1.20
26.0	70.4	3.10	73.4	2.35	76.6	1.80	79.3	1.50	81.2	1.20
28.0	68.6	2.90	71.7	2.20	74.9	1.75	77.4	1.45	79.1	1.20
30.0	66.9	2.70	70.0	2.10	73.1	1.65	75.5	1.40	77.0	1.15
32.0	65.1	2.55	68.1	1.95	71.2	1.60	73.5	1.35	74.9	1.15
34.0	63.3	2.35	66.2	1.85	69.3	1.50	71.6	1.35	72.7	1.15
36.0	61.4	2.25	64.5	1.80	67.4	1.45	69.4	1.30	70.4	1.10
38.0	59.5	2.10	62.5	1.70	65.3	1.40	67.3	1.25	68.1	1.10
40.0	57.1	1.50	60.5	1.60	63.3	1.35	65.1	1.25	65.6	1.10
42.0			58.5	1.55	61.2	1.30	62.8	1.20	63.1	1.10
44.0					58.9	1.30	60.5	1.20		
46.0							57.9	1.20		
危険角度(°)	55		56		56		56		62	
掛数	1									
フック種類	7.8t									
フック質量(t)	0.25									

表38

48mブーム+26.6mSLジブ										
A2性能 アウトリガ中間張出 (7.4m) 側方 カウンタウエイトクレーン装着										
オフセット	2°		15°		30°		45°		60°	
作業半径(m)	ブーム角度(°)	荷重(ton)	ブーム角度(°)	荷重(ton)	ブーム角度(°)	荷重(ton)	ブーム角度(°)	荷重(ton)	ブーム角度(°)	荷重(ton)
10.0	83.1	2.10								
12.0	81.8	2.10								
14.0	80.5	2.10								
16.0	79.2	2.10	83.7	1.85						
18.0	77.9	2.10	82.3	1.85						
20.0	76.5	2.10	80.8	1.85						
22.0	75.2	2.10	79.5	1.85	83.5	1.20				
24.0	73.9	2.10	78.0	1.75	82.0	1.20				
26.0	72.4	2.10	76.4	1.65	80.4	1.20	83.9	0.90		
28.0	71.1	2.10	74.9	1.55	78.9	1.15	82.2	0.90		
30.0	69.6	2.00	73.3	1.45	77.3	1.10	80.5	0.90	82.8	0.75
32.0	68.0	1.85	71.7	1.40	75.6	1.05	78.6	0.85	80.9	0.75
34.0	66.3	1.75	70.0	1.30	73.8	1.00	76.8	0.85	78.8	0.75
36.0	64.7	1.65	68.4	1.25	72.1	1.00	75.0	0.80	76.7	0.70
38.0	63.0	1.55	66.6	1.20	70.3	0.95	73.1	0.80	74.7	0.70
40.0	61.2	1.45	64.9	1.15	68.4	0.90	71.2	0.80	72.4	0.70
42.0	59.5	1.35	63.1	1.05	66.7	0.90	69.2	0.80	70.1	0.70
44.0	57.5	1.20	61.2	1.00	64.6	0.85	67.0	0.75	67.7	0.70
46.0			59.3	0.95	62.7	0.80	64.8	0.75	65.2	0.70
48.0					60.6	0.80	62.6	0.75	62.5	0.70
50.0					58.4	0.75	60.0	0.70		
52.0							57.5	0.70		
危険角度(°)	56		57		57		57		62	
掛数	1									
フック種類	7.8t									
フック質量(t)	0.25									

表39

52mブーム+9.2mSLジブ										
A2性能 アウトリガ中間張出 (7.4m) 側方 カウンタウエイトクレーン装着										
オフセット	5°		15°		30°		45°		60°	
作業半径(m)	ブーム角度(°)	荷重(ton)	ブーム角度(°)	荷重(ton)	ブーム角度(°)	荷重(ton)	ブーム角度(°)	荷重(ton)	ブーム角度(°)	荷重(ton)
8.0	82.5	5.20								
9.0	81.7	5.20								
10.0	80.9	5.20	82.2	5.20						
12.0	79.3	5.20	80.6	5.20	82.3	5.20				
14.0	77.7	5.20	79.0	5.20	80.7	5.20	81.9	4.80	82.5	3.85
16.0	76.0	5.20	77.3	5.20	79.0	5.20	80.2	4.80	80.7	3.85
18.0	74.4	5.20	75.6	5.20	77.3	5.20	78.4	4.80	78.9	3.85
20.0	72.7	5.20	73.9	5.20	75.6	5.20	76.6	4.65	77.0	3.85
22.0	71.0	5.20	72.2	5.20	73.8	5.15	74.6	4.55	75.0	3.80
24.0	69.3	5.20	70.5	5.20	71.9	4.90	72.7	4.40	73.1	3.75
26.0	67.5	5.20	68.6	5.15	69.9	4.55	70.7	4.20	71.0	3.75
28.0	65.5	4.65	66.7	4.75	67.8	4.20	68.6	3.90	68.9	3.70
30.0	63.0	3.55	64.4	3.90	65.8	3.95	66.5	3.65	66.8	3.55
32.0	60.6	2.60	61.9	2.90	63.4	3.30	64.3	3.45	64.5	3.40
34.0	58.1	1.80	59.4	2.05	60.8	2.40	61.7	2.60		
36.0					58.2	1.60	59.0	1.80		
危険角度(°)	57		57		57		57		63	
掛数	1									
フック種類	7.8t									
フック質量(t)	0.25									

表40

52mブーム+15.0mSLジブ										
A2性能 アウトリガ中間張出 (7.4m) 側方 カウンタウエイトクレーン装着										
オフセット	2°		15°		30°		45°		60°	
作業半径(m)	ブーム角度(°)	荷重(ton)	ブーム角度(°)	荷重(ton)	ブーム角度(°)	荷重(ton)	ブーム角度(°)	荷重(ton)	ブーム角度(°)	荷重(ton)
9.0	82.8	4.00								
10.0	82.1	4.00								
12.0	80.6	4.00	83.3	4.00						
14.0	79.1	4.00	81.8	4.00						
16.0	77.7	4.00	80.3	4.00	82.6	3.10				
18.0	76.2	4.00	78.8	4.00	81.1	3.10	83.0	2.50		
20.0	74.7	4.00	77.3	4.00	79.5	3.10	81.3	2.50	82.5	1.95
22.0	73.2	4.00	75.6	3.85	77.8	3.00	79.6	2.50	80.7	1.95
24.0	71.6	4.00	74.0	3.65	76.1	2.85	77.8	2.45	78.8	1.95
26.0	70.0	4.00	72.3	3.45	74.4	2.75	76.0	2.35	76.9	1.95
28.0	68.5	4.00	70.6	3.30	72.6	2.65	74.2	2.30	74.9	1.95
30.0	66.8	3.95	68.8	3.15	70.7	2.55	72.2	2.25	73.0	1.90
32.0	64.9	3.50	67.0	3.00	68.9	2.45	70.3	2.20	70.9	1.90
34.0	62.7	2.70	65.2	2.85	67.1	2.40	68.4	2.15	68.8	1.90
36.0	60.3	1.95	63.1	2.50	65.0	2.30	66.3	2.10	66.6	1.90
38.0			60.7	1.80	63.1	2.25	64.2	2.05	64.4	1.90
40.0					60.6	1.65	61.9	1.90		
危険角度(°)	58		59		59		59		63	
掛数	1									
フック種類	7.8t									
フック質量(t)	0.25									

表41

52mブーム+20.8mSLジブ										
A2性能 アウトリガ中間張出 (7.4m) 側方 カウンタウエイトクレーン装着										
オフセット	2°		15°		30°		45°		60°	
作業半径(m)	ブーム角度(°)	荷重(ton)	ブーム角度(°)	荷重(ton)	ブーム角度(°)	荷重(ton)	ブーム角度(°)	荷重(ton)	ブーム角度(°)	荷重(ton)
10.0	82.7	3.00								
12.0	81.4	3.00								
14.0	80.1	3.00	83.6	2.90						
16.0	78.8	3.00	82.3	2.90						
18.0	77.5	3.00	80.9	2.90						
20.0	76.1	3.00	79.5	2.90	82.5	1.95				
22.0	74.7	3.00	78.0	2.70	81.0	1.95	83.5	1.50		
24.0	73.3	3.00	76.5	2.55	79.4	1.95	81.9	1.50		
26.0	71.9	3.00	74.9	2.40	77.9	1.85	80.3	1.50	81.9	1.15
28.0	70.5	3.00	73.4	2.30	76.2	1.75	78.6	1.50	80.1	1.15
30.0	69.0	2.85	71.7	2.15	74.6	1.70	76.9	1.45	78.2	1.15
32.0	67.4	2.70	70.1	2.05	72.9	1.60	75.1	1.40	76.4	1.15
34.0	65.7	2.50	68.4	1.95	71.1	1.55	73.3	1.35	74.4	1.15
36.0	64.0	2.35	66.8	1.85	69.4	1.50	71.4	1.30	72.3	1.10
38.0	62.3	2.20	65.0	1.75	67.6	1.45	69.5	1.30	70.3	1.10
40.0	60.0	1.60	63.2	1.70	65.8	1.40	67.5	1.25	68.1	1.10
42.0			61.4	1.60	63.9	1.35	65.5	1.25	65.9	1.10
44.0					61.9	1.30	63.4	1.20	63.5	1.10
46.0							61.2	1.20		
危険角度(°)	59		59		60		60		63	
掛数	1									
フック種類	7.8t									
フック質量(t)	0.25									

表42

52mブーム+26.6mSLジブ										
A2性能 アウトリガ中間張出 (7.4m) 側方 カウンタウエイトクレーン装着										
オフセット	2°		15°		30°		45°		60°	
作業半径(m)	ブーム角度(°)	荷重(ton)	ブーム角度(°)	荷重(ton)	ブーム角度(°)	荷重(ton)	ブーム角度(°)	荷重(ton)	ブーム角度(°)	荷重(ton)
12.0	82.2	2.00								
14.0	81.1	2.00								
16.0	79.9	2.00	84.1	1.85						
18.0	78.7	2.00	82.8	1.85						
20.0	77.5	2.00	81.6	1.85						
22.0	76.2	2.00	80.3	1.85	83.9	1.15				
24.0	75.0	2.00	78.9	1.75	82.5	1.15				
26.0	73.7	2.00	77.5	1.65	81.1	1.15				
28.0	72.4	2.00	76.1	1.60	79.7	1.15	82.8	0.85		
30.0	71.1	2.00	74.6	1.50	78.2	1.10	81.2	0.85	83.4	0.75
32.0	69.8	1.95	73.2	1.45	76.7	1.05	79.6	0.85	81.6	0.75
34.0	68.3	1.85	71.7	1.35	75.2	1.05	78.0	0.85	79.8	0.70
36.0	66.8	1.75	70.2	1.30	73.6	1.00	76.3	0.85	78.0	0.70
38.0	65.2	1.65	68.6	1.25	71.9	0.95	74.6	0.80	76.1	0.70
40.0	63.7	1.55	67.1	1.20	70.3	0.95	72.8	0.80	74.1	0.70
42.0	62.1	1.45	65.3	1.10	68.6	0.90	71.1	0.80	72.1	0.70
44.0			63.7	1.05	66.9	0.85	69.1	0.75	70.0	0.70
46.0			62.0	1.00	65.2	0.85	67.2	0.75	67.8	0.70
48.0					63.2	0.80	65.2	0.75	65.5	0.70
50.0							63.0	0.70		
危険角度(°)	60		61		61		61		63	
掛数	1									
フック種類	7.8t									
フック質量(t)	0.25									

表43

44mブーム+9.2mSLジブ										
A3性能 アウトリガ中間張出 (6.4m) 側方 カウンタウエイトクレーン装着										
オフセット	5°		15°		30°		45°		60°	
作業半径(m)	ブーム角度(°)	荷重(ton)	ブーム角度(°)	荷重(ton)	ブーム角度(°)	荷重(ton)	ブーム角度(°)	荷重(ton)	ブーム角度(°)	荷重(ton)
7.0	82.3	7.00								
8.0	81.3	7.00	82.9	7.00						
9.0	80.4	7.00	81.9	7.00						
10.0	79.4	7.00	80.8	7.00	82.8	5.90				
12.0	77.4	7.00	78.9	7.00	80.7	5.90	82.2	4.80		
14.0	75.4	7.00	76.9	7.00	78.6	5.90	80.0	4.80	80.9	3.90
16.0	73.4	7.00	74.9	7.00	76.5	5.60	77.8	4.80	78.6	3.90
18.0	71.3	7.00	72.8	6.60	74.3	5.35	75.5	4.65	76.2	3.85
20.0	69.2	6.75	70.5	6.05	72.1	5.10	73.2	4.50	73.9	3.80
22.0	66.9	5.90	68.1	5.40	69.7	4.85	70.9	4.40	71.3	3.75
24.0	64.4	4.95	65.7	4.80	67.3	4.40	68.4	4.10	68.9	3.75
26.0	61.7	3.65	63.1	4.05	64.8	3.95	65.8	3.75	66.2	3.65
28.0	58.9	2.55	60.4	2.90	62.1	3.35	63.1	3.45	63.5	3.40
30.0	56.1	1.60	57.5	1.90	59.2	2.30	60.2	2.55		
32.0							57.0	1.60		
危険角度(°)	55		56		56		56		62	
掛数	1									
フック種類	7.8t									
フック質量(t)	0.25									

表44

44mブーム+15.0mSLジブ										
A3性能 アウトリガ中間張出 (6.4m) 側方 カウンタウエイトクレーン装着										
オフセット	2°		15°		30°		45°		60°	
作業半径(m)	ブーム角度(°)	荷重(ton)	ブーム角度(°)	荷重(ton)	ブーム角度(°)	荷重(ton)	ブーム角度(°)	荷重(ton)	ブーム角度(°)	荷重(ton)
8.0	82.4	4.00								
9.0	81.5	4.00								
10.0	80.6	4.00								
12.0	78.8	4.00	81.9	4.00						
14.0	77.0	4.00	80.1	4.00	83.0	3.15				
16.0	75.3	4.00	78.3	4.00	81.1	3.15	83.4	2.55		
18.0	73.4	4.00	76.4	4.00	79.2	3.15	81.4	2.55	83.1	2.00
20.0	71.6	4.00	74.4	3.85	77.1	3.00	79.3	2.55	80.8	2.00
22.0	69.7	4.00	72.5	3.60	75.1	2.85	77.2	2.45	78.5	2.00
24.0	67.7	4.00	70.4	3.40	72.9	2.75	75.0	2.35	76.2	1.95
26.0	65.7	4.00	68.3	3.20	70.8	2.60	72.7	2.30	73.8	1.95
28.0	63.5	3.50	66.2	3.05	68.6	2.50	70.5	2.25	71.4	1.90
30.0	61.0	2.55	64.0	2.85	66.3	2.40	68.1	2.15	68.8	1.90
32.0	58.5	1.75	61.5	2.40	64.0	2.35	65.6	2.10	66.2	1.90
34.0			58.9	1.65	61.6	2.20	63.1	2.10	63.5	1.90
36.0					58.8	1.45	60.3	1.75		
危険角度(°)	57		57		58		58		62	
掛数	1									
フック種類	7.8t									
フック質量(t)	0.25									

表45

44mブーム+20.8mSLジブ										
A3性能 アウトリガ中間張出 (6.4m) 側方 カウンタウエイトクレーン装着										
オフセット	2°		15°		30°		45°		60°	
作業半径(m)	ブーム角度(°)	荷重(ton)	ブーム角度(°)	荷重(ton)	ブーム角度(°)	荷重(ton)	ブーム角度(°)	荷重(ton)	ブーム角度(°)	荷重(ton)
9.0	82.6	3.75								
10.0	81.8	3.75								
12.0	80.3	3.75								
14.0	78.7	3.75	82.4	2.90						
16.0	77.1	3.75	80.8	2.90						
18.0	75.5	3.75	79.1	2.90	82.7	1.95				
20.0	73.9	3.75	77.3	2.75	81.0	1.95				
22.0	72.1	3.45	75.5	2.55	79.2	1.95	82.2	1.50		
24.0	70.3	3.20	73.7	2.40	77.3	1.85	80.3	1.50	82.4	1.20
26.0	68.5	2.95	71.8	2.25	75.3	1.75	78.2	1.50	80.1	1.20
28.0	66.6	2.75	69.9	2.10	73.4	1.70	76.2	1.45	77.9	1.20
30.0	64.7	2.55	68.0	2.00	71.4	1.60	74.1	1.40	75.7	1.15
32.0	62.7	2.40	66.0	1.90	69.3	1.55	71.8	1.35	73.2	1.15
34.0	60.5	1.95	64.0	1.80	67.3	1.50	69.6	1.30	70.8	1.15
36.0			61.9	1.70	65.0	1.40	67.4	1.30	68.2	1.15
38.0			59.6	1.45	62.8	1.35	64.9	1.25	65.5	1.10
40.0					60.5	1.30	62.3	1.20	62.8	1.10
42.0							59.8	1.20		
危険角度(°)	58		58		59		59		62	
掛数	1									
フック種類	7.8t									
フック質量(t)	0.25									

表46

44mブーム+26.6mSLジブ										
A3性能 アウトリガ中間張出 (6.4m) 側方 カウンタウエイトクレーン装着										
オフセット	2°		15°		30°		45°		60°	
作業半径(m)	ブーム角度(°)	荷重(ton)	ブーム角度(°)	荷重(ton)	ブーム角度(°)	荷重(ton)	ブーム角度(°)	荷重(ton)	ブーム角度(°)	荷重(ton)
10.0	82.6	2.20								
12.0	81.3	2.20								
14.0	79.8	2.20								
16.0	78.5	2.20	83.2	1.90						
18.0	77.0	2.20	81.7	1.90						
20.0	75.6	2.20	80.1	1.90						
22.0	74.1	2.20	78.6	1.80	83.0	1.20				
24.0	72.6	2.20	77.0	1.70	81.3	1.20				
26.0	71.2	2.20	75.3	1.60	79.7	1.20	83.3	0.90		
28.0	69.5	2.05	73.6	1.50	77.9	1.15	81.5	0.90		
30.0	67.8	1.90	71.8	1.40	76.0	1.10	79.6	0.90	82.1	0.75
32.0	66.0	1.75	70.1	1.35	74.2	1.05	77.6	0.85	80.0	0.75
34.0	64.3	1.65	68.2	1.25	72.4	1.00	75.6	0.85	77.7	0.75
36.0	62.5	1.55	66.4	1.20	70.4	0.95	73.5	0.80	75.4	0.70
38.0	60.5	1.45	64.5	1.15	68.6	0.95	71.4	0.80	73.0	0.70
40.0			62.6	1.10	66.5	0.90	69.2	0.80	70.6	0.70
42.0			60.6	1.00	64.3	0.85	66.9	0.75	67.9	0.70
44.0					62.2	0.80	64.6	0.75	65.2	0.70
46.0							62.1	0.75		
危険角度(°)	59		60		60		60		62	
掛数	1									
フック種類	7.8t									
フック質量(t)	0.25									

表47

48mブーム+9.2mSLジブ										
A3性能 アウトリガ中間張出 (6.4m) 側方 カウンタウエイトクレーン装着										
オフセット	5°		15°		30°		45°		60°	
作業半径(m)	ブーム角度(°)	荷重(ton)	ブーム角度(°)	荷重(ton)	ブーム角度(°)	荷重(ton)	ブーム角度(°)	荷重(ton)	ブーム角度(°)	荷重(ton)
7.0	82.9	6.00								
8.0	81.9	6.00								
9.0	81.1	6.00	82.5	6.00						
10.0	80.2	6.00	81.6	6.00						
12.0	78.4	6.00	79.8	6.00	81.7	5.90	82.9	4.80		
14.0	76.7	6.00	78.0	6.00	79.8	5.90	81.0	4.80	81.8	3.85
16.0	74.9	6.00	76.2	6.00	77.9	5.75	79.1	4.80	79.7	3.85
18.0	72.9	6.00	74.3	6.00	76.0	5.50	77.1	4.75	77.6	3.85
20.0	71.1	6.00	72.4	6.00	73.9	5.25	75.0	4.60	75.5	3.80
22.0	69.2	6.00	70.5	6.00	71.8	5.05	72.8	4.45	73.3	3.80
24.0	67.0	5.15	68.4	5.50	69.8	4.85	70.7	4.35	71.1	3.75
26.0	64.5	3.90	65.9	4.30	67.6	4.65	68.5	4.25	68.8	3.75
28.0	62.0	2.75	63.4	3.15	65.1	3.60	66.2	3.95	66.5	3.70
30.0			60.7	2.15	62.3	2.55	63.4	2.85	63.6	2.90
32.0					59.6	1.65	60.6	1.90		
危険角度(°)	59		59		59		59		62	
掛数	1									
フック種類	7.8t									
フック質量(t)	0.25									

表48

48mブーム+15.0mSLジブ										
A3性能 アウトリガ中間張出 (6.4m) 側方 カウンタウエイトクレーン装着										
オフセット	2°		15°		30°		45°		60°	
作業半径(m)	ブーム角度(°)	荷重(ton)	ブーム角度(°)	荷重(ton)	ブーム角度(°)	荷重(ton)	ブーム角度(°)	荷重(ton)	ブーム角度(°)	荷重(ton)
8.0	83.0	4.00								
9.0	82.2	4.00								
10.0	81.4	4.00								
12.0	79.8	4.00	82.7	4.00						
14.0	78.2	4.00	81.0	4.00	83.6	3.15				
16.0	76.5	4.00	79.4	4.00	81.9	3.15				
18.0	74.9	4.00	77.7	4.00	80.2	3.15	82.3	2.50		
20.0	73.2	4.00	75.9	3.95	78.4	3.05	80.4	2.50	81.7	2.00
22.0	71.5	4.00	74.2	3.75	76.6	2.95	78.4	2.50	79.7	2.00
24.0	69.8	4.00	72.3	3.50	74.6	2.80	76.5	2.40	77.6	1.95
26.0	68.0	4.00	70.4	3.35	72.7	2.70	74.5	2.35	75.5	1.95
28.0	66.1	3.70	68.5	3.15	70.7	2.60	72.4	2.25	73.2	1.90
30.0	63.8	2.75	66.5	3.00	68.7	2.50	70.3	2.20	71.1	1.90
32.0	61.4	1.90	64.3	2.60	66.6	2.40	68.1	2.15	68.7	1.90
34.0			61.8	1.80	64.4	2.30	65.9	2.10	66.3	1.90
36.0					61.9	1.65	63.5	1.95	63.8	1.90
危険角度(°)	60		61		61		61		62	
掛数	1									
フック種類	7.8t									
フック質量(t)	0.25									

表49

48mブーム+20.8mSLジブ										
A3性能 アウトリガ中間張出 (6.4m) 側方 カウンタウエイトクレーン装着										
オフセット	2°		15°		30°		45°		60°	
作業半径(m)	ブーム角度(°)	荷重(ton)	ブーム角度(°)	荷重(ton)	ブーム角度(°)	荷重(ton)	ブーム角度(°)	荷重(ton)	ブーム角度(°)	荷重(ton)
9.0	83.1	3.50								
10.0	82.3	3.50								
12.0	80.9	3.50								
14.0	79.5	3.50	83.1	2.90						
16.0	78.0	3.50	81.6	2.90						
18.0	76.6	3.50	80.0	2.90	83.4	1.95				
20.0	75.1	3.50	78.4	2.80	81.8	1.95				
22.0	73.7	3.50	76.9	2.65	80.1	1.95	82.9	1.50		
24.0	72.0	3.35	75.2	2.50	78.4	1.90	81.1	1.50	83.0	1.20
26.0	70.4	3.10	73.4	2.35	76.6	1.80	79.3	1.50	81.2	1.20
28.0	68.6	2.90	71.7	2.20	74.9	1.75	77.4	1.45	79.1	1.20
30.0	66.9	2.70	70.0	2.10	73.1	1.65	75.5	1.40	77.0	1.15
32.0	65.1	2.55	68.1	1.95	71.2	1.60	73.5	1.35	74.9	1.15
34.0	63.1	2.05	66.2	1.85	69.3	1.50	71.6	1.35	72.7	1.15
36.0			64.5	1.80	67.4	1.45	69.4	1.30	70.4	1.10
38.0					65.3	1.40	67.3	1.25	68.1	1.10
40.0					63.3	1.35	65.1	1.25	65.6	1.10
42.0							62.8	1.20	63.1	1.10
危険角度(°)	61		62		62		62		62	
掛数	1									
フック種類	7.8t									
フック質量(t)	0.25									

表50

48mブーム+26.6mSLジブ										
A3性能 アウトリガ中間張出 (6.4m) 側方 カウンタウエイトクレーン装着										
オフセット	2°		15°		30°		45°		60°	
作業半径(m)	ブーム角度(°)	荷重(ton)	ブーム角度(°)	荷重(ton)	ブーム角度(°)	荷重(ton)	ブーム角度(°)	荷重(ton)	ブーム角度(°)	荷重(ton)
10.0	83.1	2.10								
12.0	81.8	2.10								
14.0	80.5	2.10								
16.0	79.2	2.10	83.7	1.85						
18.0	77.9	2.10	82.3	1.85						
20.0	76.5	2.10	80.8	1.85						
22.0	75.2	2.10	79.5	1.85	83.5	1.20				
24.0	73.9	2.10	78.0	1.75	82.0	1.20				
26.0	72.4	2.10	76.4	1.65	80.4	1.20	83.9	0.90		
28.0	71.1	2.10	74.9	1.55	78.9	1.15	82.2	0.90		
30.0	69.6	2.00	73.3	1.45	77.3	1.10	80.5	0.90	82.8	0.75
32.0	68.0	1.85	71.7	1.40	75.6	1.05	78.6	0.85	80.9	0.75
34.0	66.3	1.75	70.0	1.30	73.8	1.00	76.8	0.85	78.8	0.75
36.0	64.7	1.65	68.4	1.25	72.1	1.00	75.0	0.80	76.7	0.70
38.0	63.0	1.55	66.6	1.20	70.3	0.95	73.1	0.80	74.7	0.70
40.0			64.9	1.15	68.4	0.90	71.2	0.80	72.4	0.70
42.0					66.7	0.90	69.2	0.80	70.1	0.70
44.0					64.6	0.85	67.0	0.75	67.7	0.70
46.0							64.8	0.75	65.2	0.70
危険角度(°)	62		63		63		63		63	
掛数	1									
フック種類	7.8t									
フック質量(t)	0.25									

表51

52mブーム+9.2mSLジブ										
A3性能 アウトリガ中間張出 (6.4m) 側方 カウンタウエイトクレーン装着										
オフセット	5°		15°		30°		45°		60°	
作業半径(m)	ブーム角度(°)	荷重(ton)	ブーム角度(°)	荷重(ton)	ブーム角度(°)	荷重(ton)	ブーム角度(°)	荷重(ton)	ブーム角度(°)	荷重(ton)
8.0	82.5	5.20								
9.0	81.7	5.20								
10.0	80.9	5.20	82.2	5.20						
12.0	79.3	5.20	80.6	5.20	82.3	5.20				
14.0	77.7	5.20	79.0	5.20	80.7	5.20	81.9	4.80	82.5	3.85
16.0	76.0	5.20	77.3	5.20	79.0	5.20	80.2	4.80	80.7	3.85
18.0	74.4	5.20	75.6	5.20	77.3	5.20	78.4	4.80	78.9	3.85
20.0	72.7	5.20	73.9	5.20	75.6	5.20	76.6	4.65	77.0	3.85
22.0	71.0	5.20	72.2	5.20	73.8	5.15	74.6	4.55	75.0	3.80
24.0	69.3	5.20	70.5	5.20	71.9	4.90	72.7	4.40	73.1	3.75
26.0	67.0	4.05	68.3	4.45	69.9	4.55	70.7	4.20	71.0	3.75
28.0	64.7	2.95	66.0	3.30	67.6	3.80	68.6	3.90	68.9	3.70
30.0			63.6	2.30	65.2	2.75	66.2	3.05	66.6	3.15
32.0							63.6	2.10	63.8	2.15
危険角度(°)	62		63		63		63		63	
掛数	1									
フック種類	7.8t									
フック質量(t)	0.25									

表52

52mブーム+15.0mSLジブ										
A3性能 アウトリガ中間張出 (6.4m) 側方 カウンタウエイトクレーン装着										
オフセット	2°		15°		30°		45°		60°	
作業半径(m)	ブーム角度(°)	荷重(ton)	ブーム角度(°)	荷重(ton)	ブーム角度(°)	荷重(ton)	ブーム角度(°)	荷重(ton)	ブーム角度(°)	荷重(ton)
9.0	82.8	4.00								
10.0	82.1	4.00								
12.0	80.6	4.00	83.3	4.00						
14.0	79.1	4.00	81.8	4.00						
16.0	77.7	4.00	80.3	4.00	82.6	3.10				
18.0	76.2	4.00	78.8	4.00	81.1	3.10	83.0	2.50		
20.0	74.7	4.00	77.3	4.00	79.5	3.10	81.3	2.50	82.5	1.95
22.0	73.2	4.00	75.6	3.85	77.8	3.00	79.6	2.50	80.7	1.95
24.0	71.6	4.00	74.0	3.65	76.1	2.85	77.8	2.45	78.8	1.95
26.0	70.0	4.00	72.3	3.45	74.4	2.75	76.0	2.35	76.9	1.95
28.0	68.4	3.80	70.6	3.30	72.6	2.65	74.2	2.30	74.9	1.95
30.0	66.2	2.85	68.8	3.15	70.7	2.55	72.2	2.25	73.0	1.90
32.0			66.8	2.70	68.9	2.45	70.3	2.20	70.9	1.90
34.0			64.5	1.90	67.1	2.40	68.4	2.15	68.8	1.90
36.0					64.7	1.75	66.3	2.10	66.6	1.90
危険角度(°)	64		64		64		64		64	
掛数	1									
フック種類	7.8t									
フック質量(t)	0.25									

表53

52mブーム+20.8mSLジブ										
A3性能 アウトリガ中間張出 (6.4m) 側方 カウンタウエイトクレーン装着										
オフセット	2°		15°		30°		45°		60°	
作業半径(m)	ブーム角度(°)	荷重(ton)	ブーム角度(°)	荷重(ton)	ブーム角度(°)	荷重(ton)	ブーム角度(°)	荷重(ton)	ブーム角度(°)	荷重(ton)
10.0	82.7	3.00								
12.0	81.4	3.00								
14.0	80.1	3.00	83.6	2.90						
16.0	78.8	3.00	82.3	2.90						
18.0	77.5	3.00	80.9	2.90						
20.0	76.1	3.00	79.5	2.90	82.5	1.95				
22.0	74.7	3.00	78.0	2.70	81.0	1.95	83.5	1.50		
24.0	73.3	3.00	76.5	2.55	79.4	1.95	81.9	1.50		
26.0	71.9	3.00	74.9	2.40	77.9	1.85	80.3	1.50	81.9	1.15
28.0	70.5	3.00	73.4	2.30	76.2	1.75	78.6	1.50	80.1	1.15
30.0	69.0	2.85	71.7	2.15	74.6	1.70	76.9	1.45	78.2	1.15
32.0	67.4	2.70	70.1	2.05	72.9	1.60	75.1	1.40	76.4	1.15
34.0	65.4	2.20	68.4	1.95	71.1	1.55	73.3	1.35	74.4	1.15
36.0			66.8	1.85	69.4	1.50	71.4	1.30	72.3	1.10
38.0					67.6	1.45	69.5	1.30	70.3	1.10
40.0					65.8	1.40	67.5	1.25	68.1	1.10
42.0							65.5	1.25	65.9	1.10
危険角度(°)	64		65		65		65		65	
掛数	1									
フック種類	7.8t									
フック質量(t)	0.25									

表54

52mブーム+26.6mSLジブ										
A3性能 アウトリガ中間張出 (6.4m) 側方 カウンタウエイトクレーン装着										
オフセット	2°		15°		30°		45°		60°	
作業半径(m)	ブーム角度(°)	荷重(ton)	ブーム角度(°)	荷重(ton)	ブーム角度(°)	荷重(ton)	ブーム角度(°)	荷重(ton)	ブーム角度(°)	荷重(ton)
12.0	82.2	2.00								
14.0	81.1	2.00								
16.0	79.9	2.00	84.1	1.85						
18.0	78.7	2.00	82.8	1.85						
20.0	77.5	2.00	81.6	1.85						
22.0	76.2	2.00	80.3	1.85	83.9	1.15				
24.0	75.0	2.00	78.9	1.75	82.5	1.15				
26.0	73.7	2.00	77.5	1.65	81.1	1.15				
28.0	72.4	2.00	76.1	1.60	79.7	1.15	82.8	0.85		
30.0	71.1	2.00	74.6	1.50	78.2	1.10	81.2	0.85	83.4	0.75
32.0	69.8	1.95	73.2	1.45	76.7	1.05	79.6	0.85	81.6	0.75
34.0	68.3	1.85	71.7	1.35	75.2	1.05	78.0	0.85	79.8	0.75
36.0	66.8	1.75	70.2	1.30	73.6	1.00	76.3	0.85	78.0	0.70
38.0			68.6	1.25	71.9	0.95	74.6	0.80	76.1	0.70
40.0			67.1	1.20	70.3	0.95	72.8	0.80	74.1	0.70
42.0					68.6	0.90	71.1	0.80	72.1	0.70
44.0					66.9	0.85	69.1	0.75	70.0	0.70
46.0							67.2	0.75	67.8	0.70
危険角度(°)	65		66		66		66		66	
掛数	1									
フック種類	7.8t									
フック質量(t)	0.25									

表55

44mブーム+9.2mSLジブ										
A4性能 アウトリガ中間張出 (5.4m) 側方 カウンタウエイトクレーン装着										
オフセット	5°		15°		30°		45°		60°	
作業半径(m)	ブーム角度(°)	荷重(ton)	ブーム角度(°)	荷重(ton)	ブーム角度(°)	荷重(ton)	ブーム角度(°)	荷重(ton)	ブーム角度(°)	荷重(ton)
7.0	82.3	7.00								
8.0	81.3	7.00	82.9	7.00						
9.0	80.4	7.00	81.9	7.00						
10.0	79.4	7.00	80.8	7.00	82.8	5.90				
12.0	77.4	7.00	78.9	7.00	80.7	5.90	82.2	4.80		
14.0	75.4	7.00	76.9	7.00	78.6	5.90	80.0	4.80	80.9	3.90
16.0	73.4	7.00	74.9	7.00	76.5	5.60	77.8	4.80	78.6	3.90
18.0	71.3	6.95	72.8	6.60	74.3	5.35	75.5	4.65	76.2	3.85
20.0	68.9	5.40	70.4	5.80	72.1	5.10	73.2	4.50	73.9	3.80
22.0	66.4	4.15	67.9	4.50	69.7	4.85	70.9	4.40	71.3	3.75
24.0	63.8	2.95	65.3	3.40	67.1	3.85	68.4	4.10	68.9	3.75
26.0			62.5	2.25	64.4	2.75	65.6	3.10	66.1	3.25
28.0							62.6	2.00	63.1	2.10
危険角度(°)	62		62		62		62		62	
掛数	1									
フック種類	7.8t									
フック質量(t)	0.25									

表56

44mブーム+15.0mSLジブ										
A4性能 アウトリガ中間張出 (5.4m) 側方 カウンタウエイトクレーン装着										
オフセット	2°		15°		30°		45°		60°	
作業半径(m)	ブーム角度(°)	荷重(ton)	ブーム角度(°)	荷重(ton)	ブーム角度(°)	荷重(ton)	ブーム角度(°)	荷重(ton)	ブーム角度(°)	荷重(ton)
8.0	82.4	4.00								
9.0	81.5	4.00								
10.0	80.6	4.00								
12.0	78.8	4.00	81.9	4.00						
14.0	77.0	4.00	80.1	4.00	83.0	3.15				
16.0	75.3	4.00	78.3	4.00	81.1	3.15	83.4	2.55		
18.0	73.4	4.00	76.4	4.00	79.2	3.15	81.4	2.55	83.1	2.00
20.0	71.6	4.00	74.4	3.85	77.1	3.00	79.3	2.55	80.8	2.00
22.0	69.7	4.00	72.5	3.60	75.1	2.85	77.2	2.45	78.5	2.00
24.0	67.6	3.75	70.4	3.40	72.9	2.75	75.0	2.35	76.2	1.95
26.0	65.2	2.75	68.3	3.20	70.8	2.60	72.7	2.30	73.8	1.95
28.0			66.0	2.60	68.6	2.50	70.5	2.25	71.4	1.90
30.0					66.3	2.40	68.1	2.15	68.8	1.90
32.0							65.6	2.05	66.2	1.90
危険角度(°)	63		64		64		64		64	
掛数	1									
フック種類	7.8t									
フック質量(t)	0.25									

表57

44mブーム+20.8mSLジブ										
A4性能 アウトリガ中間張出 (5.4m) 側方 カウンタウエイトクレーン装着										
オフセット	2°		15°		30°		45°		60°	
作業半径(m)	ブーム角度(°)	荷重(ton)	ブーム角度(°)	荷重(ton)	ブーム角度(°)	荷重(ton)	ブーム角度(°)	荷重(ton)	ブーム角度(°)	荷重(ton)
9.0	82.6	3.75								
10.0	81.8	3.75								
12.0	80.3	3.75								
14.0	78.7	3.75	82.4	2.90						
16.0	77.1	3.75	80.8	2.90						
18.0	75.5	3.75	79.1	2.90	82.7	1.95				
20.0	73.9	3.75	77.3	2.75	81.0	1.95				
22.0	72.1	3.45	75.5	2.55	79.2	1.95	82.2	1.50		
24.0	70.3	3.20	73.7	2.40	77.3	1.85	80.3	1.50	82.4	1.20
26.0	68.5	2.95	71.8	2.25	75.3	1.75	78.2	1.50	80.1	1.20
28.0	66.6	2.75	69.9	2.10	73.4	1.70	76.2	1.45	77.9	1.20
30.0			68.0	2.00	71.4	1.60	74.1	1.40	75.7	1.15
32.0			66.0	1.90	69.3	1.55	71.8	1.35	73.2	1.15
34.0					67.3	1.50	69.6	1.30	70.8	1.15
36.0							67.4	1.30	68.2	1.15
38.0									65.5	1.10
危険角度(°)	64		64		65		65		65	
掛数	1									
フック種類	7.8t									
フック質量(t)	0.25									

表58

44mブーム+26.6mSLジブ										
A4性能 アウトリガ中間張出 (5.4m) 側方 カウンタウエイトクレーン装着										
オフセット	2°		15°		30°		45°		60°	
作業半径(m)	ブーム角度(°)	荷重(ton)	ブーム角度(°)	荷重(ton)	ブーム角度(°)	荷重(ton)	ブーム角度(°)	荷重(ton)	ブーム角度(°)	荷重(ton)
10.0	82.6	2.20								
12.0	81.3	2.20								
14.0	79.8	2.20								
16.0	78.5	2.20	83.2	1.90						
18.0	77.0	2.20	81.7	1.90						
20.0	75.6	2.20	80.1	1.90						
22.0	74.1	2.20	78.6	1.80	83.0	1.20				
24.0	72.6	2.20	77.0	1.70	81.3	1.20				
26.0	71.2	2.20	75.3	1.60	79.7	1.20	83.3	0.90		
28.0	69.5	2.05	73.6	1.50	77.9	1.15	81.5	0.90		
30.0	67.8	1.90	71.8	1.40	76.0	1.10	79.6	0.90	82.1	0.75
32.0	66.0	1.75	70.1	1.35	74.2	1.05	77.6	0.85	80.0	0.75
34.0			68.2	1.25	72.4	1.00	75.6	0.85	77.7	0.75
36.0					70.4	0.95	73.5	0.80	75.4	0.70
38.0					68.6	0.95	71.4	0.80	73.0	0.70
40.0					66.5	0.90	69.2	0.80	70.6	0.70
42.0							66.9	0.75	67.9	0.70
危険角度(°)	65		66		66		66		66	
掛数	1									
フック種類	7.8t									
フック質量(t)	0.25									

表59

48mブーム+9.2mSLジブ										
A4性能 アウトリガ中間張出 (5.4m) 側方 カウンタウエイトクレーン装着										
オフセット	5°		15°		30°		45°		60°	
作業半径(m)	ブーム角度(°)	荷重(ton)	ブーム角度(°)	荷重(ton)	ブーム角度(°)	荷重(ton)	ブーム角度(°)	荷重(ton)	ブーム角度(°)	荷重(ton)
7.0	82.9	6.00								
8.0	81.9	6.00								
9.0	81.1	6.00	82.5	6.00						
10.0	80.2	6.00	81.6	6.00						
12.0	78.4	6.00	79.8	6.00	81.7	5.90	82.9	4.80		
14.0	76.7	6.00	78.0	6.00	79.8	5.90	81.0	4.80	81.8	3.85
16.0	74.9	6.00	76.2	6.00	77.9	5.75	79.1	4.80	79.7	3.85
18.0	72.9	6.00	74.3	6.00	76.0	5.50	77.1	4.75	77.6	3.85
20.0	71.0	5.55	72.4	5.95	73.9	5.25	75.0	4.60	75.5	3.80
22.0	68.6	4.25	70.1	4.65	71.8	5.05	72.8	4.45	73.3	3.80
24.0	66.3	3.15	67.7	3.55	69.5	4.00	70.7	4.30	71.1	3.75
26.0					66.9	2.95	68.1	3.30	68.7	3.45
28.0							65.5	2.25	66.0	2.40
危険角度(°)	65		65		65		65		65	
掛数	1									
フック種類	7.8t									
フック質量(t)	0.25									

表60

48mブーム+15.0mSLジブ										
A4性能 アウトリガ中間張出 (5.4m) 側方 カウンタウエイトクレーン装着										
オフセット	2°		15°		30°		45°		60°	
作業半径(m)	ブーム角度(°)	荷重(ton)	ブーム角度(°)	荷重(ton)	ブーム角度(°)	荷重(ton)	ブーム角度(°)	荷重(ton)	ブーム角度(°)	荷重(ton)
8.0	83.0	4.00								
9.0	82.2	4.00								
10.0	81.4	4.00								
12.0	79.8	4.00	82.7	4.00						
14.0	78.2	4.00	81.0	4.00	83.6	3.15				
16.0	76.5	4.00	79.4	4.00	81.9	3.15				
18.0	74.9	4.00	77.7	4.00	80.2	3.15	82.3	2.50		
20.0	73.2	4.00	75.9	3.95	78.4	3.05	80.4	2.50	81.7	2.00
22.0	71.5	4.00	74.2	3.75	76.6	2.95	78.4	2.50	79.7	2.00
24.0	69.7	3.85	72.3	3.50	74.6	2.80	76.5	2.40	77.6	1.95
26.0	67.5	2.90	70.4	3.35	72.7	2.70	74.5	2.35	75.5	1.95
28.0			68.3	2.80	70.7	2.60	72.4	2.25	73.2	1.90
30.0					68.7	2.50	70.3	2.20	71.1	1.90
32.0							68.1	2.15	68.7	1.90
危険角度(°)	66		66		67		67		67	
掛数	1									
フック種類	7.8t									
フック質量(t)	0.25									

表61

48mブーム+20.8mSLジブ										
A4性能 アウトリガ中間張出 (5.4m) 側方 カウンタウエイトクレーン装着										
オフセット	2°		15°		30°		45°		60°	
作業半径(m)	ブーム角度(°)	荷重(ton)	ブーム角度(°)	荷重(ton)	ブーム角度(°)	荷重(ton)	ブーム角度(°)	荷重(ton)	ブーム角度(°)	荷重(ton)
9.0	83.1	3.50								
10.0	82.3	3.50								
12.0	80.9	3.50								
14.0	79.5	3.50	83.1	2.90						
16.0	78.0	3.50	81.6	2.90						
18.0	76.6	3.50	80.0	2.90	83.4	1.95				
20.0	75.1	3.50	78.4	2.80	81.8	1.95				
22.0	73.7	3.50	76.9	2.65	80.1	1.95	82.9	1.50		
24.0	72.0	3.35	75.2	2.50	78.4	1.90	81.1	1.50	83.0	1.20
26.0	70.4	3.10	73.4	2.35	76.6	1.80	79.3	1.50	81.2	1.20
28.0	68.6	2.85	71.7	2.20	74.9	1.75	77.4	1.45	79.1	1.20
30.0			70.0	2.10	73.1	1.65	75.5	1.40	77.0	1.15
32.0			68.1	1.95	71.2	1.60	73.5	1.35	74.9	1.15
34.0					69.3	1.50	71.6	1.35	72.7	1.15
36.0							69.4	1.30	70.4	1.10
危険角度(°)	67		67		68		68		68	
掛数	1									
フック種類	7.8t									
フック質量(t)	0.25									

表62

48mブーム+26.6mSLジブ										
A4性能 アウトリガ中間張出 (5.4m) 側方 カウンタウエイトクレーン装着										
オフセット	2°		15°		30°		45°		60°	
作業半径(m)	ブーム角度(°)	荷重(ton)	ブーム角度(°)	荷重(ton)	ブーム角度(°)	荷重(ton)	ブーム角度(°)	荷重(ton)	ブーム角度(°)	荷重(ton)
10.0	83.1	2.10								
12.0	81.8	2.10								
14.0	80.5	2.10								
16.0	79.2	2.10	83.7	1.85						
18.0	77.9	2.10	82.3	1.85						
20.0	76.5	2.10	80.8	1.85						
22.0	75.2	2.10	79.5	1.85	83.5	1.20				
24.0	73.9	2.10	78.0	1.75	82.0	1.20				
26.0	72.4	2.10	76.4	1.65	80.4	1.20	83.9	0.90		
28.0	71.1	2.10	74.9	1.55	78.9	1.15	82.2	0.90		
30.0	69.6	2.00	73.3	1.45	77.3	1.10	80.5	0.90	82.8	0.75
32.0			71.7	1.40	75.6	1.05	78.6	0.85	80.9	0.75
34.0			70.0	1.30	73.8	1.00	76.8	0.85	78.8	0.75
36.0					72.1	1.00	75.0	0.80	76.7	0.70
38.0					70.3	0.95	73.1	0.80	74.7	0.70
40.0							71.2	0.80	72.4	0.70
42.0									70.1	0.70
危険角度(°)	68		68		69		69		69	
掛数	1									
フック種類	7.8t									
フック質量(t)	0.25									

表63

52mブーム+9.2mSLジブ										
A4性能 アウトリガ中間張出 (5.4m) 側方 カウンタウエイトクレーン装着										
オフセット	5°		15°		30°		45°		60°	
作業半径(m)	ブーム角度(°)	荷重(ton)	ブーム角度(°)	荷重(ton)	ブーム角度(°)	荷重(ton)	ブーム角度(°)	荷重(ton)	ブーム角度(°)	荷重(ton)
8.0	82.5	5.20								
9.0	81.7	5.20								
10.0	80.9	5.20	82.2	5.20						
12.0	79.3	5.20	80.6	5.20	82.3	5.20				
14.0	77.7	5.20	79.0	5.20	80.7	5.20	81.9	4.80	82.5	3.85
16.0	76.0	5.20	77.3	5.20	79.0	5.20	80.2	4.80	80.7	3.85
18.0	74.4	5.20	75.6	5.20	77.3	5.20	78.4	4.80	78.9	3.85
20.0	72.7	5.20	73.9	5.20	75.6	5.20	76.6	4.65	77.0	3.85
22.0	70.7	4.40	72.1	4.75	73.8	5.15	74.6	4.55	75.0	3.80
24.0	68.5	3.30	69.9	3.70	71.5	4.10	72.7	4.40	73.1	3.75
26.0					69.3	3.15	70.4	3.45	70.9	3.60
危険角度(°)	68		68		68		68		68	
掛数	1									
フック種類	7.8t									
フック質量(t)	0.25									

表64

52mブーム+15.0mSLジブ										
A4性能 アウトリガ中間張出 (5.4m) 側方 カウンタウエイトクレーン装着										
オフセット	2°		15°		30°		45°		60°	
作業半径(m)	ブーム角度(°)	荷重(ton)	ブーム角度(°)	荷重(ton)	ブーム角度(°)	荷重(ton)	ブーム角度(°)	荷重(ton)	ブーム角度(°)	荷重(ton)
9.0	82.8	4.00								
10.0	82.1	4.00								
12.0	80.6	4.00	83.3	4.00						
14.0	79.1	4.00	81.8	4.00						
16.0	77.7	4.00	80.3	4.00	82.6	3.10				
18.0	76.2	4.00	78.8	4.00	81.1	3.10	83.0	2.50		
20.0	74.7	4.00	77.3	4.00	79.5	3.10	81.3	2.50	82.5	1.95
22.0	73.2	4.00	75.6	3.85	77.8	3.00	79.6	2.50	80.7	1.95
24.0	71.6	4.00	74.0	3.65	76.1	2.85	77.8	2.45	78.8	1.95
26.0	69.6	3.05	72.3	3.45	74.4	2.75	76.0	2.35	76.9	1.95
28.0			70.4	2.95	72.6	2.65	74.2	2.30	74.9	1.95
30.0					70.7	2.55	72.2	2.25	73.0	1.90
32.0							70.3	2.20	70.9	1.90
危険角度(°)	69		69		69		69		69	
掛数	1									
フック種類	7.8t									
フック質量(t)	0.25									

表65

52mブーム+20.8mSLジブ										
A4性能 アウトリガ中間張出 (5.4m) 側方 カウンタウエイトクレーン装着										
オフセット	2°		15°		30°		45°		60°	
作業半径(m)	ブーム角度(°)	荷重(ton)	ブーム角度(°)	荷重(ton)	ブーム角度(°)	荷重(ton)	ブーム角度(°)	荷重(ton)	ブーム角度(°)	荷重(ton)
10.0	82.7	3.00								
12.0	81.4	3.00								
14.0	80.1	3.00	83.6	2.90						
16.0	78.8	3.00	82.3	2.90						
18.0	77.5	3.00	80.9	2.90						
20.0	76.1	3.00	79.5	2.90	82.5	1.95				
22.0	74.7	3.00	78.0	2.70	81.0	1.95	83.5	1.50		
24.0	73.3	3.00	76.5	2.55	79.4	1.95	81.9	1.50		
26.0	71.9	3.00	74.9	2.40	77.9	1.85	80.3	1.50	81.9	1.15
28.0	70.5	2.95	73.4	2.30	76.2	1.75	78.6	1.50	80.1	1.15
30.0			71.7	2.15	74.6	1.70	76.9	1.45	78.2	1.15
32.0					72.9	1.60	75.1	1.40	76.4	1.15
34.0					71.1	1.55	73.3	1.35	74.4	1.15
36.0							71.4	1.30	72.3	1.10
危険角度(°)	69		70		70		70		70	
掛数	1									
フック種類	7.8t									
フック質量(t)	0.25									

表66

52mブーム+26.6mSLジブ										
A4性能 アウトリガ中間張出 (5.4m) 側方 カウンタウエイトクレーン装着										
オフセット	2°		15°		30°		45°		60°	
作業半径(m)	ブーム角度(°)	荷重(ton)	ブーム角度(°)	荷重(ton)	ブーム角度(°)	荷重(ton)	ブーム角度(°)	荷重(ton)	ブーム角度(°)	荷重(ton)
12.0	82.2	2.00								
14.0	81.1	2.00								
16.0	79.9	2.00	84.1	1.85						
18.0	78.7	2.00	82.8	1.85						
20.0	77.5	2.00	81.6	1.85						
22.0	76.2	2.00	80.3	1.85	83.9	1.15				
24.0	75.0	2.00	78.9	1.75	82.5	1.15				
26.0	73.7	2.00	77.5	1.65	81.1	1.15				
28.0	72.4	2.00	76.1	1.60	79.7	1.15	82.8	0.85		
30.0	71.1	2.00	74.6	1.50	78.2	1.10	81.2	0.85	83.4	0.75
32.0			73.2	1.45	76.7	1.05	79.6	0.85	81.6	0.75
34.0			71.7	1.35	75.2	1.05	78.0	0.85	79.8	0.75
36.0					73.6	1.00	76.3	0.85	78.0	0.70
38.0					71.9	0.95	74.6	0.80	76.1	0.70
40.0							72.8	0.80	74.1	0.70
42.0									72.1	0.70
危険角度(°)	70		71		71		71		71	
掛数	1									
フック種類	7.8t									
フック質量(t)	0.25									

表67

44mブーム+9.2mSLジブ										
A5性能 アウトリガ中間張出 (4.4m) 側方 カウンタウエイトクレーン装着										
オフセット	5°		15°		30°		45°		60°	
作業半径(m)	ブーム角度(°)	荷重(ton)	ブーム角度(°)	荷重(ton)	ブーム角度(°)	荷重(ton)	ブーム角度(°)	荷重(ton)	ブーム角度(°)	荷重(ton)
7.0	82.3	7.00								
8.0	81.3	7.00	82.9	7.00						
9.0	80.4	7.00	81.9	7.00						
10.0	79.4	7.00	80.8	7.00	82.8	5.90				
12.0	77.4	7.00	78.9	7.00	80.7	5.90	82.2	4.80		
14.0	75.4	7.00	76.9	7.00	78.6	5.90	80.0	4.80	80.9	3.90
16.0	73.3	6.50	74.9	7.00	76.5	5.60	77.8	4.80	78.6	3.90
18.0	70.9	4.85	72.4	5.30	74.3	5.35	75.5	4.65	76.2	3.85
20.0			69.9	3.95	71.9	4.50	73.2	4.50	73.9	3.80
22.0					69.3	3.30	70.7	3.65	71.3	3.75
24.0									68.6	2.70
危険角度(°)	68		68		68		68		68	
掛数	1									
フック種類	7.8t									
フック質量(t)	0.25									

表68

44mブーム+15.0mSLジブ										
A5性能 アウトリガ中間張出 (4.4m) 側方 カウンタウエイトクレーン装着										
オフセット	2°		15°		30°		45°		60°	
作業半径(m)	ブーム角度(°)	荷重(ton)	ブーム角度(°)	荷重(ton)	ブーム角度(°)	荷重(ton)	ブーム角度(°)	荷重(ton)	ブーム角度(°)	荷重(ton)
8.0	82.4	4.00								
9.0	81.5	4.00								
10.0	80.6	4.00								
12.0	78.8	4.00	81.9	4.00						
14.0	77.0	4.00	80.1	4.00	83.0	3.15				
16.0	75.3	4.00	78.3	4.00	81.1	3.15	83.4	2.55		
18.0	73.4	4.00	76.4	4.00	79.2	3.15	81.4	2.55	83.1	2.00
20.0	71.6	4.00	74.4	3.85	77.1	3.00	79.3	2.55	80.8	2.00
22.0			72.5	3.60	75.1	2.85	77.2	2.45	78.5	2.00
24.0			70.2	2.90	72.9	2.75	75.0	2.35	76.2	1.95
26.0					70.8	2.60	72.7	2.30	73.8	1.95
28.0							70.5	2.25	71.4	1.90
危険角度(°)	69		69		70		70		70	
掛数	1									
フック種類	7.8t									
フック質量(t)	0.25									

表69

44mブーム+20.8mSLジブ										
A5性能 アウトリガ中間張出 (4.4m) 側方 カウンタウエイトクレーン装着										
オフセット	2°		15°		30°		45°		60°	
作業半径(m)	ブーム角度(°)	荷重(ton)	ブーム角度(°)	荷重(ton)	ブーム角度(°)	荷重(ton)	ブーム角度(°)	荷重(ton)	ブーム角度(°)	荷重(ton)
9.0	82.6	3.75								
10.0	81.8	3.75								
12.0	80.3	3.75								
14.0	78.7	3.75	82.4	2.90						
16.0	77.1	3.75	80.8	2.90						
18.0	75.5	3.75	79.1	2.90	82.7	1.95				
20.0	73.9	3.75	77.3	2.75	81.0	1.95				
22.0	72.1	3.45	75.5	2.55	79.2	1.95	82.2	1.50		
24.0	70.1	2.80	73.7	2.40	77.3	1.85	80.3	1.50	82.4	1.20
26.0			71.8	2.25	75.3	1.75	78.2	1.50	80.1	1.20
28.0					73.4	1.70	76.2	1.45	77.9	1.20
30.0							74.1	1.40	75.7	1.15
32.0							71.8	1.35	73.2	1.15
危険角度(°)	69		70		71		71		71	
掛数	1									
フック種類	7.8t									
フック質量(t)	0.25									

表70

44mブーム+26.6mSLジブ										
A5性能 アウトリガ中間張出 (4.4m) 側方 カウンタウエイトクレーン装着										
オフセット	2°		15°		30°		45°		60°	
作業半径(m)	ブーム角度(°)	荷重(ton)	ブーム角度(°)	荷重(ton)	ブーム角度(°)	荷重(ton)	ブーム角度(°)	荷重(ton)	ブーム角度(°)	荷重(ton)
10.0	82.6	2.20								
12.0	81.3	2.20								
14.0	79.8	2.20								
16.0	78.5	2.20	83.2	1.90						
18.0	77.0	2.20	81.7	1.90						
20.0	75.6	2.20	80.1	1.90						
22.0	74.1	2.20	78.6	1.80	83.0	1.20				
24.0	72.6	2.20	77.0	1.70	81.3	1.20				
26.0	71.2	2.20	75.3	1.60	79.7	1.20	83.3	0.90		
28.0			73.6	1.50	77.9	1.15	81.5	0.90		
30.0			71.8	1.40	76.0	1.10	79.6	0.90	82.1	0.75
32.0					74.2	1.05	77.6	0.85	80.0	0.75
34.0							75.6	0.85	77.7	0.75
36.0							73.5	0.80	75.4	0.70
38.0									73.0	0.70
危険角度(°)	70		71		72		72		72	
掛数	1									
フック種類	7.8t									
フック質量(t)	0.25									

表71

48mブーム+9.2mSLジブ										
A5性能 アウトリガ中間張出 (4.4m) 側方 カウンタウエイトクレーン装着										
オフセット	5°		15°		30°		45°		60°	
作業半径(m)	ブーム角度(°)	荷重(ton)	ブーム角度(°)	荷重(ton)	ブーム角度(°)	荷重(ton)	ブーム角度(°)	荷重(ton)	ブーム角度(°)	荷重(ton)
7.0	82.9	6.00								
8.0	81.9	6.00								
9.0	81.1	6.00	82.5	6.00						
10.0	80.2	6.00	81.6	6.00						
12.0	78.4	6.00	79.8	6.00	81.7	5.90	82.9	4.80		
14.0	76.7	6.00	78.0	6.00	79.8	5.90	81.0	4.80	81.8	3.85
16.0	74.9	6.00	76.2	6.00	77.9	5.75	79.1	4.80	79.7	3.85
18.0	72.7	4.90	74.2	5.45	76.0	5.50	77.1	4.75	77.6	3.85
20.0			71.8	4.00	73.7	4.60	75.0	4.60	75.5	3.80
22.0					71.3	3.35	72.6	3.80	73.3	3.80
24.0									70.8	2.90
危険角度(°)	70		70		70		70		70	
掛数	1									
フック種類	7.8t									
フック質量(t)	0.25									

表72

48mブーム+15.0mSLジブ										
A5性能 アウトリガ中間張出 (4.4m) 側方 カウンタウエイトクレーン装着										
オフセット	2°		15°		30°		45°		60°	
作業半径(m)	ブーム角度(°)	荷重(ton)	ブーム角度(°)	荷重(ton)	ブーム角度(°)	荷重(ton)	ブーム角度(°)	荷重(ton)	ブーム角度(°)	荷重(ton)
8.0	83.0	4.00								
9.0	82.2	4.00								
10.0	81.4	4.00								
12.0	79.8	4.00	82.7	4.00						
14.0	78.2	4.00	81.0	4.00	83.6	3.15				
16.0	76.5	4.00	79.4	4.00	81.9	3.15				
18.0	74.9	4.00	77.7	4.00	80.2	3.15	82.3	2.50		
20.0	73.2	4.00	75.9	3.95	78.4	3.05	80.4	2.50	81.7	2.00
22.0			74.2	3.75	76.6	2.95	78.4	2.50	79.7	2.00
24.0					74.6	2.80	76.5	2.40	77.6	1.95
26.0					72.7	2.70	74.5	2.35	75.5	1.95
28.0									73.2	1.90
危険角度(°)	71		72		72		72		72	
掛数	1									
フック種類	7.8t									
フック質量(t)	0.25									

表73

48mブーム+20.8mSLジブ										
A5性能 アウトリガ中間張出 (4.4m) 側方 カウンタウエイトクレーン装着										
オフセット	2°		15°		30°		45°		60°	
作業半径(m)	ブーム角度(°)	荷重(ton)	ブーム角度(°)	荷重(ton)	ブーム角度(°)	荷重(ton)	ブーム角度(°)	荷重(ton)	ブーム角度(°)	荷重(ton)
9.0	83.1	3.50								
10.0	82.3	3.50								
12.0	80.9	3.50								
14.0	79.5	3.50	83.1	2.90						
16.0	78.0	3.50	81.6	2.90						
18.0	76.6	3.50	80.0	2.90	83.4	1.95				
20.0	75.1	3.50	78.4	2.80	81.8	1.95				
22.0	73.7	3.50	76.9	2.65	80.1	1.95	82.9	1.50		
24.0			75.2	2.50	78.4	1.90	81.1	1.50	83.0	1.20
26.0			73.4	2.35	76.6	1.80	79.3	1.50	81.2	1.20
28.0					74.9	1.75	77.4	1.45	79.1	1.20
30.0							75.5	1.40	77.0	1.15
32.0							73.5	1.35	74.9	1.15
危険角度(°)	72		72		73		73		73	
掛数					1					
フック種類					7.8t					
フック質量(t)					0.25					

表74

48mブーム+26.6mSLジブ										
A5性能 アウトリガ中間張出 (4.4m) 側方 カウンタウエイトクレーン装着										
オフセット	2°		15°		30°		45°		60°	
作業半径(m)	ブーム角度(°)	荷重(ton)	ブーム角度(°)	荷重(ton)	ブーム角度(°)	荷重(ton)	ブーム角度(°)	荷重(ton)	ブーム角度(°)	荷重(ton)
10.0	83.1	2.10								
12.0	81.8	2.10								
14.0	80.5	2.10								
16.0	79.2	2.10	83.7	1.85						
18.0	77.9	2.10	82.3	1.85						
20.0	76.5	2.10	80.8	1.85						
22.0	75.2	2.10	79.5	1.85	83.5	1.20				
24.0	73.9	2.10	78.0	1.75	82.0	1.20				
26.0			76.4	1.65	80.4	1.20	83.9	0.90		
28.0			74.9	1.55	78.9	1.15	82.2	0.90		
30.0					77.3	1.10	80.5	0.90	82.8	0.75
32.0					75.6	1.05	78.6	0.85	80.9	0.75
34.0							76.8	0.85	78.8	0.75
36.0							75.0	0.80	76.7	0.70
38.0									74.7	0.70
危険角度(°)	73		73		74		74		74	
掛数					1					
フック種類					7.8t					
フック質量(t)					0.25					

表75

52mブーム+9.2mSLジブ										
A5性能 アウトリガ中間張出 (4.4m) 側方 カウンタウエイトクレーン装着										
オフセット	5°		15°		30°		45°		60°	
作業半径(m)	ブーム角度(°)	荷重(ton)	ブーム角度(°)	荷重(ton)	ブーム角度(°)	荷重(ton)	ブーム角度(°)	荷重(ton)	ブーム角度(°)	荷重(ton)
8.0	82.5	5.20								
9.0	81.7	5.20								
10.0	80.9	5.20	82.2	5.20						
12.0	79.3	5.20	80.6	5.20	82.3	5.20				
14.0	77.7	5.20	79.0	5.20	80.7	5.20	81.9	4.80	82.5	3.85
16.0	76.0	5.20	77.3	5.20	79.0	5.20	80.2	4.80	80.7	3.85
18.0	74.3	4.90	75.6	5.20	77.3	5.20	78.4	4.80	78.9	3.85
20.0			73.5	4.00	75.4	4.70	76.6	4.65	77.0	3.85
22.0							74.4	3.90	75.0	3.80
危険角度(°)	72		72		73		73		73	
掛数					1					
フック種類					7.8t					
フック質量(t)					0.25					

表76

52mブーム+15.0mSLジブ										
A5性能 アウトリガ中間張出 (4.4m) 側方 カウンタウエイトクレーン装着										
オフセット	2°		15°		30°		45°		60°	
作業半径(m)	ブーム角度(°)	荷重(ton)	ブーム角度(°)	荷重(ton)	ブーム角度(°)	荷重(ton)	ブーム角度(°)	荷重(ton)	ブーム角度(°)	荷重(ton)
9.0	82.8	4.00								
10.0	82.1	4.00								
12.0	80.6	4.00	83.3	4.00						
14.0	79.1	4.00	81.8	4.00						
16.0	77.7	4.00	80.3	4.00	82.6	3.10				
18.0	76.2	4.00	78.8	4.00	81.1	3.10	83.0	2.50		
20.0	74.7	4.00	77.3	4.00	79.5	3.10	81.3	2.50	82.5	1.95
22.0			75.6	3.85	77.8	3.00	79.6	2.50	80.7	1.95
24.0					76.1	2.85	77.8	2.45	78.8	1.95
26.0							76.0	2.35	76.9	1.95
28.0									74.9	1.95
危険角度(°)	73		74		74		74		74	
掛数	1									
フック種類	7.8t									
フック質量(t)	0.25									

表77

52mブーム+20.8mSLジブ										
A5性能 アウトリガ中間張出 (4.4m) 側方 カウンタウエイトクレーン装着										
オフセット	2°		15°		30°		45°		60°	
作業半径(m)	ブーム角度(°)	荷重(ton)	ブーム角度(°)	荷重(ton)	ブーム角度(°)	荷重(ton)	ブーム角度(°)	荷重(ton)	ブーム角度(°)	荷重(ton)
10.0	82.7	3.00								
12.0	81.4	3.00								
14.0	80.1	3.00	83.6	2.90						
16.0	78.8	3.00	82.3	2.90						
18.0	77.5	3.00	80.9	2.90						
20.0	76.1	3.00	79.5	2.90	82.5	1.95				
22.0	74.7	3.00	78.0	2.70	81.0	1.95	83.5	1.50		
24.0			76.5	2.55	79.4	1.95	81.9	1.50		
26.0			74.9	2.40	77.9	1.85	80.3	1.50	81.9	1.15
28.0					76.2	1.75	78.6	1.50	80.1	1.15
30.0							76.9	1.45	78.2	1.15
32.0									76.4	1.15
危険角度(°)	74		74		75		75		75	
掛数	1									
フック種類	7.8t									
フック質量(t)	0.25									

表78

52mブーム+26.6mSLジブ										
A5性能 アウトリガ中間張出 (4.4m) 側方 カウンタウエイトクレーン装着										
オフセット	2°		15°		30°		45°		60°	
作業半径(m)	ブーム角度(°)	荷重(ton)	ブーム角度(°)	荷重(ton)	ブーム角度(°)	荷重(ton)	ブーム角度(°)	荷重(ton)	ブーム角度(°)	荷重(ton)
12.0	82.2	2.00								
14.0	81.1	2.00								
16.0	79.9	2.00	84.1	1.85						
18.0	78.7	2.00	82.8	1.85						
20.0	77.5	2.00	81.6	1.85						
22.0	76.2	2.00	80.3	1.85	83.9	1.15				
24.0	75.0	2.00	78.9	1.75	82.5	1.15				
26.0			77.5	1.65	81.1	1.15				
28.0			76.1	1.60	79.7	1.15	82.8	0.85		
30.0					78.2	1.10	81.2	0.85	83.4	0.75
32.0					76.7	1.05	79.6	0.85	81.6	0.75
34.0							78.0	0.85	79.8	0.75
36.0									78.0	0.70
危険角度(°)	74		75		76		76		76	
掛数	1									
フック種類	7.8t									
フック質量(t)	0.25									

表79

44mブーム+9.2mSLジブ										
B1性能 アウトリガ最大張出 (8.4m) 全周 カウンタウエイトキャリヤ格納										
オフセット	5°		15°		30°		45°		60°	
作業半径(m)	ブーム角度(°)	荷重(ton)	ブーム角度(°)	荷重(ton)	ブーム角度(°)	荷重(ton)	ブーム角度(°)	荷重(ton)	ブーム角度(°)	荷重(ton)
7.0	82.3	7.00								
8.0	81.3	7.00	82.9	7.00						
9.0	80.4	7.00	81.9	7.00						
10.0	79.4	7.00	80.8	7.00	82.8	5.90				
12.0	77.4	7.00	78.9	7.00	80.7	5.90	82.2	4.80		
14.0	75.4	7.00	76.9	7.00	78.6	5.90	80.0	4.80	80.9	3.90
16.0	73.4	7.00	74.9	7.00	76.5	5.60	77.8	4.80	78.6	3.90
18.0	71.3	7.00	72.8	6.60	74.3	5.35	75.5	4.65	76.2	3.85
20.0	69.2	6.75	70.5	6.05	72.1	5.10	73.2	4.50	73.9	3.80
22.0	66.9	5.90	68.1	5.40	69.7	4.85	70.9	4.40	71.3	3.75
24.0	64.3	4.55	65.7	4.80	67.3	4.40	68.4	4.10	68.9	3.75
26.0	61.6	3.30	63.0	3.75	64.8	3.95	65.8	3.75	66.2	3.65
28.0			60.3	2.55	62.0	3.05	63.1	3.40	63.5	3.40
30.0							60.0	2.20		
危険角度(°)	59		59		59		59		62	
掛数	1									
フック種類	7.8t									
フック質量(t)	0.25									

表80

44mブーム+15.0mSLジブ										
B1性能 アウトリガ最大張出 (8.4m) 全周 カウンタウエイトキャリヤ格納										
オフセット	2°		15°		30°		45°		60°	
作業半径(m)	ブーム角度(°)	荷重(ton)	ブーム角度(°)	荷重(ton)	ブーム角度(°)	荷重(ton)	ブーム角度(°)	荷重(ton)	ブーム角度(°)	荷重(ton)
8.0	82.4	4.00								
9.0	81.5	4.00								
10.0	80.6	4.00								
12.0	78.8	4.00	81.9	4.00						
14.0	77.0	4.00	80.1	4.00	83.0	3.15				
16.0	75.3	4.00	78.3	4.00	81.1	3.15	83.4	2.55		
18.0	73.4	4.00	76.4	4.00	79.2	3.15	81.4	2.55	83.1	2.00
20.0	71.6	4.00	74.4	3.85	77.1	3.00	79.3	2.55	80.8	2.00
22.0	69.7	4.00	72.5	3.60	75.1	2.85	77.2	2.45	78.5	2.00
24.0	67.7	4.00	70.4	3.40	72.9	2.75	75.0	2.35	76.2	1.95
26.0	65.7	4.00	68.3	3.20	70.8	2.60	72.7	2.30	73.8	1.95
28.0	63.4	3.20	66.2	3.05	68.6	2.50	70.5	2.25	71.4	1.90
30.0	60.9	2.25	64.0	2.85	66.3	2.40	68.1	2.15	68.8	1.90
32.0					64.0	2.35	65.6	2.10	66.2	1.90
34.0							63.1	2.10	63.5	1.90
危険角度(°)	60		61		61		61		61	
掛数	1									
フック種類	7.8t									
フック質量(t)	0.25									

表81

44mブーム+20.8mSLジブ										
B1性能 アウトリガ最大張出 (8.4m) 全周 カウンタウエイトキャリヤ格納										
オフセット	2°		15°		30°		45°		60°	
作業半径(m)	ブーム角度(°)	荷重(ton)	ブーム角度(°)	荷重(ton)	ブーム角度(°)	荷重(ton)	ブーム角度(°)	荷重(ton)	ブーム角度(°)	荷重(ton)
9.0	82.6	3.75								
10.0	81.8	3.75								
12.0	80.3	3.75								
14.0	78.7	3.75	82.4	2.90						
16.0	77.1	3.75	80.8	2.90						
18.0	75.5	3.75	79.1	2.90	82.7	1.95				
20.0	73.9	3.75	77.3	2.75	81.0	1.95				
22.0	72.1	3.45	75.5	2.55	79.2	1.95	82.2	1.50		
24.0	70.3	3.20	73.7	2.40	77.3	1.85	80.3	1.50	82.4	1.20
26.0	68.5	2.95	71.8	2.25	75.3	1.75	78.2	1.50	80.1	1.20
28.0	66.6	2.75	69.9	2.10	73.4	1.70	76.2	1.45	77.9	1.20
30.0	64.7	2.55	68.0	2.00	71.4	1.60	74.1	1.40	75.7	1.15
32.0	62.7	2.40	66.0	1.90	69.3	1.55	71.8	1.35	73.2	1.15
34.0			64.0	1.80	67.3	1.50	69.6	1.30	70.8	1.15
36.0			61.9	1.70	65.0	1.40	67.4	1.30	68.2	1.15
38.0					62.8	1.35	64.9	1.25	65.5	1.10
40.0									62.8	1.10
危険角度(°)	61		61		62		62		62	
掛数	1									
フック種類	7.8t									
フック質量(t)	0.25									

表82

44mブーム+26.6mSLジブ										
B1性能 アウトリガ最大張出 (8.4m) 全周 カウンタウエイトキャリヤ格納										
オフセット	2°		15°		30°		45°		60°	
作業半径(m)	ブーム角度(°)	荷重(ton)	ブーム角度(°)	荷重(ton)	ブーム角度(°)	荷重(ton)	ブーム角度(°)	荷重(ton)	ブーム角度(°)	荷重(ton)
10.0	82.6	2.20								
12.0	81.3	2.20								
14.0	79.8	2.20								
16.0	78.5	2.20	83.2	1.90						
18.0	77.0	2.20	81.7	1.90						
20.0	75.6	2.20	80.1	1.90						
22.0	74.1	2.20	78.6	1.80	83.0	1.20				
24.0	72.6	2.20	77.0	1.70	81.3	1.20				
26.0	71.2	2.20	75.3	1.60	79.7	1.20	83.3	0.90		
28.0	69.5	2.05	73.6	1.50	77.9	1.15	81.5	0.90		
30.0	67.8	1.90	71.8	1.40	76.0	1.10	79.6	0.90	82.1	0.75
32.0	66.0	1.75	70.1	1.35	74.2	1.05	77.6	0.85	80.0	0.75
34.0	64.3	1.65	68.2	1.25	72.4	1.00	75.6	0.85	77.7	0.75
36.0	62.5	1.55	66.4	1.20	70.4	0.95	73.5	0.80	75.4	0.70
38.0			64.5	1.15	68.6	0.95	71.4	0.80	73.0	0.70
40.0					66.5	0.90	69.2	0.80	70.6	0.70
42.0					64.3	0.85	66.9	0.75	67.9	0.70
44.0							64.6	0.75	65.2	0.70
危険角度(°)	62		63		63		63		63	
掛数	1									
フック種類	7.8t									
フック質量(t)	0.25									

表83

48mブーム+9.2mSLジブ										
B1性能 アウトリガ最大張出 (8.4m) 全周 カウンタウエイトキャリヤ格納										
オフセット	5°		15°		30°		45°		60°	
作業半径(m)	ブーム角度(°)	荷重(ton)	ブーム角度(°)	荷重(ton)	ブーム角度(°)	荷重(ton)	ブーム角度(°)	荷重(ton)	ブーム角度(°)	荷重(ton)
7.0	82.9	6.00								
8.0	81.9	6.00								
9.0	81.1	6.00	82.5	6.00						
10.0	80.2	6.00	81.6	6.00						
12.0	78.4	6.00	79.8	6.00	81.7	5.90	82.9	4.80		
14.0	76.7	6.00	78.0	6.00	79.8	5.90	81.0	4.80	81.8	3.85
16.0	74.9	6.00	76.2	6.00	77.9	5.75	79.1	4.80	79.7	3.85
18.0	72.9	6.00	74.3	6.00	76.0	5.50	77.1	4.75	77.6	3.85
20.0	71.1	6.00	72.4	6.00	73.9	5.25	75.0	4.60	75.5	3.80
22.0	69.2	6.00	70.5	6.00	71.8	5.05	72.8	4.45	73.3	3.80
24.0	66.8	4.65	68.2	5.10	69.8	4.85	70.7	4.35	71.1	3.75
26.0	64.3	3.45	65.7	3.85	67.5	4.40	68.5	4.25	68.8	3.75
28.0			63.2	2.80	64.9	3.25	66.0	3.55	66.5	3.70
30.0							63.3	2.50	63.5	2.60
危険角度(°)	62		62		62		62		62	
掛数	1									
フック種類	7.8t									
フック質量(t)	0.25									

表84

48mブーム+15.0mSLジブ										
B1性能 アウトリガ最大張出 (8.4m) 全周 カウンタウエイトキャリヤ格納										
オフセット	2°		15°		30°		45°		60°	
作業半径(m)	ブーム角度(°)	荷重(ton)	ブーム角度(°)	荷重(ton)	ブーム角度(°)	荷重(ton)	ブーム角度(°)	荷重(ton)	ブーム角度(°)	荷重(ton)
8.0	83.0	4.00								
9.0	82.2	4.00								
10.0	81.4	4.00								
12.0	79.8	4.00	82.7	4.00						
14.0	78.2	4.00	81.0	4.00	83.6	3.15				
16.0	76.5	4.00	79.4	4.00	81.9	3.15				
18.0	74.9	4.00	77.7	4.00	80.2	3.15	82.3	2.50		
20.0	73.2	4.00	75.9	3.95	78.4	3.05	80.4	2.50	81.7	2.00
22.0	71.5	4.00	74.2	3.75	76.6	2.95	78.4	2.50	79.7	2.00
24.0	69.8	4.00	72.3	3.50	74.6	2.80	76.5	2.40	77.6	1.95
26.0	68.0	4.00	70.4	3.35	72.7	2.70	74.5	2.35	75.5	1.95
28.0	65.9	3.25	68.5	3.15	70.7	2.60	72.4	2.25	73.2	1.90
30.0	63.6	2.40	66.5	3.00	68.7	2.50	70.3	2.20	71.1	1.90
32.0					66.6	2.40	68.1	2.15	68.7	1.90
34.0							65.9	2.10	66.3	1.90
危険角度(°)	63		64		64		64		64	
掛数	1									
フック種類	7.8t									
フック質量(t)	0.25									

表85

48mブーム+20.8mSLジブ										
B1性能 アウトリガ最大張出 (8.4m) 全周 カウンタウエイトキャリヤ格納										
オフセット	2°		15°		30°		45°		60°	
作業半径(m)	ブーム角度(°)	荷重(ton)	ブーム角度(°)	荷重(ton)	ブーム角度(°)	荷重(ton)	ブーム角度(°)	荷重(ton)	ブーム角度(°)	荷重(ton)
9.0	83.1	3.50								
10.0	82.3	3.50								
12.0	80.9	3.50								
14.0	79.5	3.50	83.1	2.90						
16.0	78.0	3.50	81.6	2.90						
18.0	76.6	3.50	80.0	2.90	83.4	1.95				
20.0	75.1	3.50	78.4	2.80	81.8	1.95				
22.0	73.7	3.50	76.9	2.65	80.1	1.95	82.9	1.50		
24.0	72.0	3.35	75.2	2.50	78.4	1.90	81.1	1.50	83.0	1.20
26.0	70.4	3.10	73.4	2.35	76.6	1.80	79.3	1.50	81.2	1.20
28.0	68.6	2.90	71.7	2.20	74.9	1.75	77.4	1.45	79.1	1.20
30.0	66.9	2.70	70.0	2.10	73.1	1.65	75.5	1.40	77.0	1.15
32.0	65.1	2.50	68.1	1.95	71.2	1.60	73.5	1.35	74.9	1.15
34.0			66.2	1.85	69.3	1.50	71.6	1.35	72.7	1.15
36.0			64.5	1.80	67.4	1.45	69.4	1.30	70.4	1.10
38.0							67.3	1.25	68.1	1.10
40.0									65.6	1.10
危険角度(°)	64		64		65		65		65	
掛数	1									
フック種類	7.8t									
フック質量(t)	0.25									

表86

48mブーム+26.6mSLジブ										
B1性能 アウトリガ最大張出 (8.4m) 全周 カウンタウエイトキャリヤ格納										
オフセット	2°		15°		30°		45°		60°	
作業半径(m)	ブーム角度(°)	荷重(ton)	ブーム角度(°)	荷重(ton)	ブーム角度(°)	荷重(ton)	ブーム角度(°)	荷重(ton)	ブーム角度(°)	荷重(ton)
10.0	83.1	2.10								
12.0	81.8	2.10								
14.0	80.5	2.10								
16.0	79.2	2.10	83.7	1.85						
18.0	77.9	2.10	82.3	1.85						
20.0	76.5	2.10	80.8	1.85						
22.0	75.2	2.10	79.5	1.85	83.5	1.20				
24.0	73.9	2.10	78.0	1.75	82.0	1.20				
26.0	72.4	2.10	76.4	1.65	80.4	1.20	83.9	0.90		
28.0	71.1	2.10	74.9	1.55	78.9	1.15	82.2	0.90		
30.0	69.6	2.00	73.3	1.45	77.3	1.10	80.5	0.90	82.8	0.75
32.0	68.0	1.85	71.7	1.40	75.6	1.05	78.6	0.85	80.9	0.75
34.0	66.3	1.75	70.0	1.30	73.8	1.00	76.8	0.85	78.8	0.75
36.0			68.4	1.25	72.1	1.00	75.0	0.80	76.7	0.70
38.0			66.6	1.20	70.3	0.95	73.1	0.80	74.7	0.70
40.0					68.4	0.90	71.2	0.80	72.4	0.70
42.0					66.7	0.90	69.2	0.80	70.1	0.70
44.0							67.0	0.75	67.7	0.70
危険角度(°)	65		66		66		66		66	
掛数	1									
フック種類	7.8t									
フック質量(t)	0.25									

表87

52mブーム+9.2mSLジブ										
B1性能 アウトリガ最大張出 (8.4m) 全周 カウンタウエイトキャリヤ格納										
オフセット	5°		15°		30°		45°		60°	
作業半径(m)	ブーム角度(°)	荷重(ton)	ブーム角度(°)	荷重(ton)	ブーム角度(°)	荷重(ton)	ブーム角度(°)	荷重(ton)	ブーム角度(°)	荷重(ton)
8.0	82.5	5.20								
9.0	81.7	5.20								
10.0	80.9	5.20	82.2	5.20						
12.0	79.3	5.20	80.6	5.20	82.3	5.20				
14.0	77.7	5.20	79.0	5.20	80.7	5.20	81.9	4.80	82.5	3.85
16.0	76.0	5.20	77.3	5.20	79.0	5.20	80.2	4.80	80.7	3.85
18.0	74.4	5.20	75.6	5.20	77.3	5.20	78.4	4.80	78.9	3.85
20.0	72.7	5.20	73.9	5.20	75.6	5.20	76.6	4.65	77.0	3.85
22.0	71.0	5.20	72.2	5.20	73.8	5.15	74.6	4.55	75.0	3.80
24.0	69.1	4.70	70.4	5.15	71.9	4.90	72.7	4.40	73.1	3.75
26.0	66.8	3.50	68.1	3.90	69.8	4.45	70.7	4.20	71.0	3.75
28.0			65.8	2.85	67.4	3.30	68.5	3.65	68.9	3.70
30.0							66.0	2.65	66.4	2.80
危険角度(°)	65		65		65		65		65	
掛数	1									
フック種類	7.8t									
フック質量(t)	0.25									

表88

52mブーム+15.0mSLジブ										
B1性能 アウトリガ最大張出 (8.4m) 全周 カウンタウエイトキャリヤ格納										
オフセット	2°		15°		30°		45°		60°	
作業半径(m)	ブーム角度 (°)	荷重 (ton)	ブーム角度 (°)	荷重 (ton)	ブーム角度 (°)	荷重 (ton)	ブーム角度 (°)	荷重 (ton)	ブーム角度 (°)	荷重 (ton)
9.0	82.8	4.00								
10.0	82.1	4.00								
12.0	80.6	4.00	83.3	4.00						
14.0	79.1	4.00	81.8	4.00						
16.0	77.7	4.00	80.3	4.00	82.6	3.10				
18.0	76.2	4.00	78.8	4.00	81.1	3.10	83.0	2.50		
20.0	74.7	4.00	77.3	4.00	79.5	3.10	81.3	2.50	82.5	1.95
22.0	73.2	4.00	75.6	3.85	77.8	3.00	79.6	2.50	80.7	1.95
24.0	71.6	4.00	74.0	3.65	76.1	2.85	77.8	2.45	78.8	1.95
26.0	70.0	4.00	72.3	3.45	74.4	2.75	76.0	2.35	76.9	1.95
28.0	68.2	3.30	70.6	3.30	72.6	2.65	74.2	2.30	74.9	1.95
30.0			68.8	3.15	70.7	2.55	72.2	2.25	73.0	1.90
32.0					68.9	2.45	70.3	2.20	70.9	1.90
34.0							68.4	2.15	68.8	1.90
危険角度(°)	66		67		67		67		67	
掛数	1									
フック種類	7.8t									
フック質量(t)	0.25									

表89

52mブーム+20.8mSLジブ										
B1性能 アウトリガ最大張出 (8.4m) 全周 カウンタウエイトキャリヤ格納										
オフセット	2°		15°		30°		45°		60°	
作業半径(m)	ブーム角度 (°)	荷重 (ton)	ブーム角度 (°)	荷重 (ton)	ブーム角度 (°)	荷重 (ton)	ブーム角度 (°)	荷重 (ton)	ブーム角度 (°)	荷重 (ton)
10.0	82.7	3.00								
12.0	81.4	3.00								
14.0	80.1	3.00	83.6	2.90						
16.0	78.8	3.00	82.3	2.90						
18.0	77.5	3.00	80.9	2.90						
20.0	76.1	3.00	79.5	2.90	82.5	1.95				
22.0	74.7	3.00	78.0	2.70	81.0	1.95	83.5	1.50		
24.0	73.3	3.00	76.5	2.55	79.4	1.95	81.9	1.50		
26.0	71.9	3.00	74.9	2.40	77.9	1.85	80.3	1.50	81.9	1.15
28.0	70.5	3.00	73.4	2.30	76.2	1.75	78.6	1.50	80.1	1.15
30.0	69.0	2.85	71.7	2.15	74.6	1.70	76.9	1.45	78.2	1.15
32.0	67.3	2.55	70.1	2.05	72.9	1.60	75.1	1.40	76.4	1.15
34.0			68.4	1.95	71.1	1.55	73.3	1.35	74.4	1.15
36.0					69.4	1.50	71.4	1.30	72.3	1.10
38.0							69.5	1.30	70.3	1.10
危険角度(°)	66		67		68		68		68	
掛数	1									
フック種類	7.8t									
フック質量(t)	0.25									

表90

52mブーム+26.6mSLジブ										
B1性能 アウトリガ最大張出 (8.4m) 全周 カウンタウエイトキャリヤ格納										
オフセット	2°		15°		30°		45°		60°	
作業半径(m)	ブーム角度 (°)	荷重 (ton)	ブーム角度 (°)	荷重 (ton)	ブーム角度 (°)	荷重 (ton)	ブーム角度 (°)	荷重 (ton)	ブーム角度 (°)	荷重 (ton)
12.0	82.2	2.00								
14.0	81.1	2.00								
16.0	79.9	2.00	84.1	1.85						
18.0	78.7	2.00	82.8	1.85						
20.0	77.5	2.00	81.6	1.85						
22.0	76.2	2.00	80.3	1.85	83.9	1.15				
24.0	75.0	2.00	78.9	1.75	82.5	1.15				
26.0	73.7	2.00	77.5	1.65	81.1	1.15				
28.0	72.4	2.00	76.1	1.60	79.7	1.15	82.8	0.85		
30.0	71.1	2.00	74.6	1.50	78.2	1.10	81.2	0.85	83.4	0.75
32.0	69.8	1.95	73.2	1.45	76.7	1.05	79.6	0.85	81.6	0.75
34.0	68.3	1.85	71.7	1.35	75.2	1.05	78.0	0.85	79.8	0.75
36.0			70.2	1.30	73.6	1.00	76.3	0.85	78.0	0.70
38.0			68.6	1.25	71.9	0.95	74.6	0.80	76.1	0.70
40.0					70.3	0.95	72.8	0.80	74.1	0.70
42.0							71.1	0.80	72.1	0.70
44.0									70.0	0.70
危険角度(°)	67		68		69		69		69	
掛数	1									
フック種類	7.8t									
フック質量(t)	0.25									

表91

44mブーム+9.2mSLジブ										
B2性能 アウトリガ中間張出 (7.4m) 側方 カウンタウエイトキャリヤ格納										
オフセット	5°		15°		30°		45°		60°	
作業半径(m)	ブーム角度(°)	荷重(ton)	ブーム角度(°)	荷重(ton)	ブーム角度(°)	荷重(ton)	ブーム角度(°)	荷重(ton)	ブーム角度(°)	荷重(ton)
7.0	82.3	7.00								
8.0	81.3	7.00	82.9	7.00						
9.0	80.4	7.00	81.9	7.00						
10.0	79.4	7.00	80.8	7.00	82.8	5.90				
12.0	77.4	7.00	78.9	7.00	80.7	5.90	82.2	4.80		
14.0	75.4	7.00	76.9	7.00	78.6	5.90	80.0	4.80	80.9	3.90
16.0	73.4	7.00	74.9	7.00	76.5	5.60	77.8	4.80	78.6	3.90
18.0	71.3	7.00	72.8	6.60	74.3	5.35	75.5	4.65	76.2	3.85
20.0	69.2	6.75	70.5	6.05	72.1	5.10	73.2	4.50	73.9	3.80
22.0	66.9	5.90	68.1	5.40	69.7	4.85	70.9	4.40	71.3	3.75
24.0	64.3	4.55	65.7	4.80	67.3	4.40	68.4	4.10	68.9	3.75
26.0	61.6	3.30	63.0	3.75	64.8	3.95	65.8	3.75	66.2	3.65
28.0			60.3	2.55	62.0	3.05	63.1	3.40	63.5	3.40
30.0							60.0	2.20		
危険角度(°)	59		59		59		59		62	
掛数	1									
フック種類	7.8t									
フック質量(t)	0.25									

表92

44mブーム+15.0mSLジブ										
B2性能 アウトリガ中間張出 (7.4m) 側方 カウンタウエイトキャリヤ格納										
オフセット	2°		15°		30°		45°		60°	
作業半径(m)	ブーム角度(°)	荷重(ton)	ブーム角度(°)	荷重(ton)	ブーム角度(°)	荷重(ton)	ブーム角度(°)	荷重(ton)	ブーム角度(°)	荷重(ton)
8.0	82.4	4.00								
9.0	81.5	4.00								
10.0	80.6	4.00								
12.0	78.8	4.00	81.9	4.00						
14.0	77.0	4.00	80.1	4.00	83.0	3.15				
16.0	75.3	4.00	78.3	4.00	81.1	3.15	83.4	2.55		
18.0	73.4	4.00	76.4	4.00	79.2	3.15	81.4	2.55	83.1	2.00
20.0	71.6	4.00	74.4	3.85	77.1	3.00	79.3	2.55	80.8	2.00
22.0	69.7	4.00	72.5	3.60	75.1	2.85	77.2	2.45	78.5	2.00
24.0	67.7	4.00	70.4	3.40	72.9	2.75	75.0	2.35	76.2	1.95
26.0	65.7	4.00	68.3	3.20	70.8	2.60	72.7	2.30	73.8	1.95
28.0	63.4	3.20	66.2	3.05	68.6	2.50	70.5	2.25	71.4	1.90
30.0	60.9	2.25	64.0	2.85	66.3	2.40	68.1	2.15	68.8	1.90
32.0					64.0	2.35	65.6	2.10	66.2	1.90
34.0							63.1	2.10	63.5	1.90
危険角度(°)	60		61		61		61		61	
掛数	1									
フック種類	7.8t									
フック質量(t)	0.25									

表93

44mブーム+20.8mSLジブ										
B2性能 アウトリガ中間張出 (7.4m) 側方 カウンタウエイトキャリヤ格納										
オフセット	2°		15°		30°		45°		60°	
作業半径(m)	ブーム角度(°)	荷重(ton)	ブーム角度(°)	荷重(ton)	ブーム角度(°)	荷重(ton)	ブーム角度(°)	荷重(ton)	ブーム角度(°)	荷重(ton)
9.0	82.6	3.75								
10.0	81.8	3.75								
12.0	80.3	3.75								
14.0	78.7	3.75	82.4	2.90						
16.0	77.1	3.75	80.8	2.90						
18.0	75.5	3.75	79.1	2.90	82.7	1.95				
20.0	73.9	3.75	77.3	2.75	81.0	1.95				
22.0	72.1	3.45	75.5	2.55	79.2	1.95	82.2	1.50		
24.0	70.3	3.20	73.7	2.40	77.3	1.85	80.3	1.50	82.4	1.20
26.0	68.5	2.95	71.8	2.25	75.3	1.75	78.2	1.50	80.1	1.20
28.0	66.6	2.75	69.9	2.10	73.4	1.70	76.2	1.45	77.9	1.20
30.0	64.7	2.55	68.0	2.00	71.4	1.60	74.1	1.40	75.7	1.15
32.0	62.7	2.40	66.0	1.90	69.3	1.55	71.8	1.35	73.2	1.15
34.0			64.0	1.80	67.3	1.50	69.6	1.30	70.8	1.15
36.0			61.9	1.70	65.0	1.40	67.4	1.30	68.2	1.15
38.0					62.8	1.35	64.9	1.25	65.5	1.10
40.0									62.8	1.10
危険角度(°)	61		61		62		62		62	
掛数	1									
フック種類	7.8t									
フック質量(t)	0.25									

表94

44mブーム+26.6mSLジブ										
B2性能 アウトリガ中間張出 (7.4m) 側方 カウンタウエイトキャリヤ格納										
オフセット	2°		15°		30°		45°		60°	
作業半径(m)	ブーム角度(°)	荷重(ton)	ブーム角度(°)	荷重(ton)	ブーム角度(°)	荷重(ton)	ブーム角度(°)	荷重(ton)	ブーム角度(°)	荷重(ton)
10.0	82.6	2.20								
12.0	81.3	2.20								
14.0	79.8	2.20								
16.0	78.5	2.20	83.2	1.90						
18.0	77.0	2.20	81.7	1.90						
20.0	75.6	2.20	80.1	1.90						
22.0	74.1	2.20	78.6	1.80	83.0	1.20				
24.0	72.6	2.20	77.0	1.70	81.3	1.20				
26.0	71.2	2.20	75.3	1.60	79.7	1.20	83.3	0.90		
28.0	69.5	2.05	73.6	1.50	77.9	1.15	81.5	0.90		
30.0	67.8	1.90	71.8	1.40	76.0	1.10	79.6	0.90	82.1	0.75
32.0	66.0	1.75	70.1	1.35	74.2	1.05	77.6	0.85	80.0	0.75
34.0	64.3	1.65	68.2	1.25	72.4	1.00	75.6	0.85	77.7	0.75
36.0	62.5	1.55	66.4	1.20	70.4	0.95	73.5	0.80	75.4	0.70
38.0			64.5	1.15	68.6	0.95	71.4	0.80	73.0	0.70
40.0					66.5	0.90	69.2	0.80	70.6	0.70
42.0					64.3	0.85	66.9	0.75	67.9	0.70
44.0							64.6	0.75	65.2	0.70
危険角度(°)	62		63		63		63		63	
掛数	1									
フック種類	7.8t									
フック質量(t)	0.25									

表95

48mブーム+9.2mSLジブ										
B2性能 アウトリガ中間張出 (7.4m) 側方 カウンタウエイトキャリヤ格納										
オフセット	5°		15°		30°		45°		60°	
作業半径(m)	ブーム角度(°)	荷重(ton)	ブーム角度(°)	荷重(ton)	ブーム角度(°)	荷重(ton)	ブーム角度(°)	荷重(ton)	ブーム角度(°)	荷重(ton)
7.0	82.9	6.00								
8.0	81.9	6.00								
9.0	81.1	6.00	82.5	6.00						
10.0	80.2	6.00	81.6	6.00						
12.0	78.4	6.00	79.8	6.00	81.7	5.90	82.9	4.80		
14.0	76.7	6.00	78.0	6.00	79.8	5.90	81.0	4.80	81.8	3.85
16.0	74.9	6.00	76.2	6.00	77.9	5.75	79.1	4.80	79.7	3.85
18.0	72.9	6.00	74.3	6.00	76.0	5.50	77.1	4.75	77.6	3.85
20.0	71.1	6.00	72.4	6.00	73.9	5.25	75.0	4.60	75.5	3.80
22.0	69.2	6.00	70.5	6.00	71.8	5.05	72.8	4.45	73.3	3.80
24.0	66.8	4.65	68.2	5.10	69.8	4.85	70.7	4.35	71.1	3.75
26.0	64.3	3.45	65.7	3.85	67.5	4.40	68.5	4.25	68.8	3.75
28.0			63.2	2.80	64.9	3.25	66.0	3.55	66.5	3.70
30.0							63.3	2.50	63.5	2.60
危険角度(°)	62		62		62		62		62	
掛数	1									
フック種類	7.8t									
フック質量(t)	0.25									

表96

48mブーム+15.0mSLジブ										
B2性能 アウトリガ中間張出 (7.4m) 側方 カウンタウエイトキャリヤ格納										
オフセット	2°		15°		30°		45°		60°	
作業半径(m)	ブーム角度(°)	荷重(ton)	ブーム角度(°)	荷重(ton)	ブーム角度(°)	荷重(ton)	ブーム角度(°)	荷重(ton)	ブーム角度(°)	荷重(ton)
8.0	83.0	4.00								
9.0	82.2	4.00								
10.0	81.4	4.00								
12.0	79.8	4.00	82.7	4.00						
14.0	78.2	4.00	81.0	4.00	83.6	3.15				
16.0	76.5	4.00	79.4	4.00	81.9	3.15				
18.0	74.9	4.00	77.7	4.00	80.2	3.15	82.3	2.50		
20.0	73.2	4.00	75.9	3.95	78.4	3.05	80.4	2.50	81.7	2.00
22.0	71.5	4.00	74.2	3.75	76.6	2.95	78.4	2.50	79.7	2.00
24.0	69.8	4.00	72.3	3.50	74.6	2.80	76.5	2.40	77.6	1.95
26.0	68.0	4.00	70.4	3.35	72.7	2.70	74.5	2.35	75.5	1.95
28.0	65.9	3.25	68.5	3.15	70.7	2.60	72.4	2.25	73.2	1.90
30.0	63.6	2.40	66.5	3.00	68.7	2.50	70.3	2.20	71.1	1.90
32.0					66.6	2.40	68.1	2.15	68.7	1.90
34.0							65.9	2.10	66.3	1.90
危険角度(°)	63		64		64		64		64	
掛数	1									
フック種類	7.8t									
フック質量(t)	0.25									

表97

48mブーム+20.8mSLジブ										
B2性能 アウトリガ中間張出 (7.4m) 側方 カウンタウエイトキャリヤ格納										
オフセット	2°		15°		30°		45°		60°	
作業半径(m)	ブーム角度(°)	荷重(ton)	ブーム角度(°)	荷重(ton)	ブーム角度(°)	荷重(ton)	ブーム角度(°)	荷重(ton)	ブーム角度(°)	荷重(ton)
9.0	83.1	3.50								
10.0	82.3	3.50								
12.0	80.9	3.50								
14.0	79.5	3.50	83.1	2.90						
16.0	78.0	3.50	81.6	2.90						
18.0	76.6	3.50	80.0	2.90	83.4	1.95				
20.0	75.1	3.50	78.4	2.80	81.8	1.95				
22.0	73.7	3.50	76.9	2.65	80.1	1.95	82.9	1.50		
24.0	72.0	3.35	75.2	2.50	78.4	1.90	81.1	1.50	83.0	1.20
26.0	70.4	3.10	73.4	2.35	76.6	1.80	79.3	1.50	81.2	1.20
28.0	68.6	2.90	71.7	2.20	74.9	1.75	77.4	1.45	79.1	1.20
30.0	66.9	2.70	70.0	2.10	73.1	1.65	75.5	1.40	77.0	1.15
32.0	65.1	2.50	68.1	1.95	71.2	1.60	73.5	1.35	74.9	1.15
34.0			66.2	1.85	69.3	1.50	71.6	1.35	72.7	1.15
36.0			64.5	1.80	67.4	1.45	69.4	1.30	70.4	1.10
38.0							67.3	1.25	68.1	1.10
40.0									65.6	1.10
危険角度(°)	64		64		65		65		65	
掛数	1									
フック種類	7.8t									
フック質量(t)	0.25									

表98

48mブーム+26.6mSLジブ										
B2性能 アウトリガ中間張出 (7.4m) 側方 カウンタウエイトキャリヤ格納										
オフセット	2°		15°		30°		45°		60°	
作業半径(m)	ブーム角度(°)	荷重(ton)	ブーム角度(°)	荷重(ton)	ブーム角度(°)	荷重(ton)	ブーム角度(°)	荷重(ton)	ブーム角度(°)	荷重(ton)
10.0	83.1	2.10								
12.0	81.8	2.10								
14.0	80.5	2.10								
16.0	79.2	2.10	83.7	1.85						
18.0	77.9	2.10	82.3	1.85						
20.0	76.5	2.10	80.8	1.85						
22.0	75.2	2.10	79.5	1.85	83.5	1.20				
24.0	73.9	2.10	78.0	1.75	82.0	1.20				
26.0	72.4	2.10	76.4	1.65	80.4	1.20	83.9	0.90		
28.0	71.1	2.10	74.9	1.55	78.9	1.15	82.2	0.90		
30.0	69.6	2.00	73.3	1.45	77.3	1.10	80.5	0.90	82.8	0.75
32.0	68.0	1.85	71.7	1.40	75.6	1.05	78.6	0.85	80.9	0.75
34.0	66.3	1.75	70.0	1.30	73.8	1.00	76.8	0.85	78.8	0.75
36.0			68.4	1.25	72.1	1.00	75.0	0.80	76.7	0.70
38.0			66.6	1.20	70.3	0.95	73.1	0.80	74.7	0.70
40.0					68.4	0.90	71.2	0.80	72.4	0.70
42.0					66.7	0.90	69.2	0.80	70.1	0.70
44.0							67.0	0.75	67.7	0.70
危険角度(°)	65		66		66		66		66	
掛数	1									
フック種類	7.8t									
フック質量(t)	0.25									

表99

52mブーム+9.2mSLジブ										
B2性能 アウトリガ中間張出 (7.4m) 側方 カウンタウエイトキャリヤ格納										
オフセット	5°		15°		30°		45°		60°	
作業半径(m)	ブーム角度(°)	荷重(ton)	ブーム角度(°)	荷重(ton)	ブーム角度(°)	荷重(ton)	ブーム角度(°)	荷重(ton)	ブーム角度(°)	荷重(ton)
8.0	82.5	5.20								
9.0	81.7	5.20								
10.0	80.9	5.20	82.2	5.20						
12.0	79.3	5.20	80.6	5.20	82.3	5.20				
14.0	77.7	5.20	79.0	5.20	80.7	5.20	81.9	4.80	82.5	3.85
16.0	76.0	5.20	77.3	5.20	79.0	5.20	80.2	4.80	80.7	3.85
18.0	74.4	5.20	75.6	5.20	77.3	5.20	78.4	4.80	78.9	3.85
20.0	72.7	5.20	73.9	5.20	75.6	5.20	76.6	4.65	77.0	3.85
22.0	71.0	5.20	72.2	5.20	73.8	5.15	74.6	4.55	75.0	3.80
24.0	69.1	4.70	70.4	5.15	71.9	4.90	72.7	4.40	73.1	3.75
26.0	66.8	3.50	68.1	3.90	69.8	4.45	70.7	4.20	71.0	3.75
28.0			65.8	2.85	67.4	3.30	68.5	3.65	68.9	3.70
30.0							66.0	2.65	66.4	2.80
危険角度(°)	65		65		65		65		65	
掛数	1									
フック種類	7.8t									
フック質量(t)	0.25									

表100

52mブーム+15.0mSLジブ										
B2性能 アウトリガ中間張出 (7.4m) 側方 カウンタウエイトキャリヤ格納										
オフセット	2°		15°		30°		45°		60°	
作業半径(m)	ブーム角度(°)	荷重(ton)	ブーム角度(°)	荷重(ton)	ブーム角度(°)	荷重(ton)	ブーム角度(°)	荷重(ton)	ブーム角度(°)	荷重(ton)
9.0	82.8	4.00								
10.0	82.1	4.00								
12.0	80.6	4.00	83.3	4.00						
14.0	79.1	4.00	81.8	4.00						
16.0	77.7	4.00	80.3	4.00	82.6	3.10				
18.0	76.2	4.00	78.8	4.00	81.1	3.10	83.0	2.50		
20.0	74.7	4.00	77.3	4.00	79.5	3.10	81.3	2.50	82.5	1.95
22.0	73.2	4.00	75.6	3.85	77.8	3.00	79.6	2.50	80.7	1.95
24.0	71.6	4.00	74.0	3.65	76.1	2.85	77.8	2.45	78.8	1.95
26.0	70.0	4.00	72.3	3.45	74.4	2.75	76.0	2.35	76.9	1.95
28.0	68.2	3.30	70.6	3.30	72.6	2.65	74.2	2.30	74.9	1.95
30.0			68.8	3.15	70.7	2.55	72.2	2.25	73.0	1.90
32.0					68.9	2.45	70.3	2.20	70.9	1.90
34.0							68.4	2.15	68.8	1.90
危険角度(°)	66		67		67		67		67	
掛数	1									
フック種類	7.8t									
フック質量(t)	0.25									

表101

52mブーム+20.8mSLジブ										
B2性能 アウトリガ中間張出 (7.4m) 側方 カウンタウエイトキャリヤ格納										
オフセット	2°		15°		30°		45°		60°	
作業半径(m)	ブーム角度(°)	荷重(ton)	ブーム角度(°)	荷重(ton)	ブーム角度(°)	荷重(ton)	ブーム角度(°)	荷重(ton)	ブーム角度(°)	荷重(ton)
10.0	82.7	3.00								
12.0	81.4	3.00								
14.0	80.1	3.00	83.6	2.90						
16.0	78.8	3.00	82.3	2.90						
18.0	77.5	3.00	80.9	2.90						
20.0	76.1	3.00	79.5	2.90	82.5	1.95				
22.0	74.7	3.00	78.0	2.70	81.0	1.95	83.5	1.50		
24.0	73.3	3.00	76.5	2.55	79.4	1.95	81.9	1.50		
26.0	71.9	3.00	74.9	2.40	77.9	1.85	80.3	1.50	81.9	1.15
28.0	70.5	3.00	73.4	2.30	76.2	1.75	78.6	1.50	80.1	1.15
30.0	69.0	2.85	71.7	2.15	74.6	1.70	76.9	1.45	78.2	1.15
32.0	67.3	2.55	70.1	2.05	72.9	1.60	75.1	1.40	76.4	1.15
34.0			68.4	1.95	71.1	1.55	73.3	1.35	74.4	1.15
36.0					69.4	1.50	71.4	1.30	72.3	1.10
38.0							69.5	1.30	70.3	1.10
危険角度(°)	66		67		68		68		68	
掛数	1									
フック種類	7.8t									
フック質量(t)	0.25									

表102

52mブーム+26.6mSLジブ										
B2性能 アウトリガ中間張出 (7.4m) 側方 カウンタウエイトキャリヤ格納										
オフセット	2°		15°		30°		45°		60°	
作業半径(m)	ブーム角度(°)	荷重(ton)	ブーム角度(°)	荷重(ton)	ブーム角度(°)	荷重(ton)	ブーム角度(°)	荷重(ton)	ブーム角度(°)	荷重(ton)
12.0	82.2	2.00								
14.0	81.1	2.00								
16.0	79.9	2.00	84.1	1.85						
18.0	78.7	2.00	82.8	1.85						
20.0	77.5	2.00	81.6	1.85						
22.0	76.2	2.00	80.3	1.85	83.9	1.15				
24.0	75.0	2.00	78.9	1.75	82.5	1.15				
26.0	73.7	2.00	77.5	1.65	81.1	1.15				
28.0	72.4	2.00	76.1	1.60	79.7	1.15	82.8	0.85		
30.0	71.1	2.00	74.6	1.50	78.2	1.10	81.2	0.85	83.4	0.75
32.0	69.8	1.95	73.2	1.45	76.7	1.05	79.6	0.85	81.6	0.75
34.0	68.3	1.85	71.7	1.35	75.2	1.05	78.0	0.85	79.8	0.75
36.0			70.2	1.30	73.6	1.00	76.3	0.85	78.0	0.70
38.0			68.6	1.25	71.9	0.95	74.6	0.80	76.1	0.70
40.0					70.3	0.95	72.8	0.80	74.1	0.70
42.0							71.1	0.80	72.1	0.70
44.0									70.0	0.70
危険角度(°)	67		68		69		69		69	
掛数	1									
フック種類	7.8t									
フック質量(t)	0.25									

表103

44mブーム+9.2mSLジブ										
B3性能 アウトリガ中間張出 (6.4m) 側方 カウンタウエイトキャリヤ格納										
オフセット	5°		15°		30°		45°		60°	
作業半径(m)	ブーム角度(°)	荷重(ton)	ブーム角度(°)	荷重(ton)	ブーム角度(°)	荷重(ton)	ブーム角度(°)	荷重(ton)	ブーム角度(°)	荷重(ton)
7.0	82.3	7.00								
8.0	81.3	7.00	82.9	7.00						
9.0	80.4	7.00	81.9	7.00						
10.0	79.4	7.00	80.8	7.00	82.8	5.90				
12.0	77.4	7.00	78.9	7.00	80.7	5.90	82.2	4.80		
14.0	75.4	7.00	76.9	7.00	78.6	5.90	80.0	4.80	80.9	3.90
16.0	73.4	7.00	74.9	7.00	76.5	5.60	77.8	4.80	78.6	3.90
18.0	71.3	7.00	72.8	6.60	74.3	5.35	75.5	4.65	76.2	3.85
20.0	68.9	5.35	70.4	5.90	72.1	5.10	73.2	4.50	73.9	3.80
22.0	66.3	3.95	67.9	4.45	69.7	4.85	70.9	4.40	71.3	3.75
24.0	63.7	2.60	65.2	3.05	67.0	3.65	68.4	4.10	68.9	3.75
26.0							65.6	2.80	66.0	2.95
危険角度(°)	63		63		64		64		64	
掛数	1									
フック種類	7.8t									
フック質量(t)	0.25									

表104

44mブーム+15.0mSLジブ										
B3性能 アウトリガ中間張出 (6.4m) 側方 カウンタウエイトキャリヤ格納										
オフセット	2°		15°		30°		45°		60°	
作業半径(m)	ブーム角度(°)	荷重(ton)	ブーム角度(°)	荷重(ton)	ブーム角度(°)	荷重(ton)	ブーム角度(°)	荷重(ton)	ブーム角度(°)	荷重(ton)
8.0	82.4	4.00								
9.0	81.5	4.00								
10.0	80.6	4.00								
12.0	78.8	4.00	81.9	4.00						
14.0	77.0	4.00	80.1	4.00	83.0	3.15				
16.0	75.3	4.00	78.3	4.00	81.1	3.15	83.4	2.55		
18.0	73.4	4.00	76.4	4.00	79.2	3.15	81.4	2.55	83.1	2.00
20.0	71.6	4.00	74.4	3.85	77.1	3.00	79.3	2.55	80.8	2.00
22.0	69.7	4.00	72.5	3.60	75.1	2.85	77.2	2.45	78.5	2.00
24.0	67.5	3.50	70.4	3.40	72.9	2.75	75.0	2.35	76.2	1.95
26.0			68.3	3.20	70.8	2.60	72.7	2.30	73.8	1.95
28.0			65.9	2.30	68.6	2.50	70.5	2.25	71.4	1.90
30.0					66.2	2.15	68.1	2.15	68.8	1.90
32.0							65.5	1.80	66.2	1.90
危険角度(°)	65		65		65		65		65	
掛数	1									
フック種類	7.8t									
フック質量(t)	0.25									

表105

44mブーム+20.8mSLジブ										
B3性能 アウトリガ中間張出 (6.4m) 側方 カウンタウエイトキャリヤ格納										
オフセット	2°		15°		30°		45°		60°	
作業半径(m)	ブーム角度(°)	荷重(ton)	ブーム角度(°)	荷重(ton)	ブーム角度(°)	荷重(ton)	ブーム角度(°)	荷重(ton)	ブーム角度(°)	荷重(ton)
9.0	82.6	3.75								
10.0	81.8	3.75								
12.0	80.3	3.75								
14.0	78.7	3.75	82.4	2.90						
16.0	77.1	3.75	80.8	2.90						
18.0	75.5	3.75	79.1	2.90	82.7	1.95				
20.0	73.9	3.75	77.3	2.75	81.0	1.95				
22.0	72.1	3.45	75.5	2.55	79.2	1.95	82.2	1.50		
24.0	70.3	3.20	73.7	2.40	77.3	1.85	80.3	1.50	82.4	1.20
26.0	68.5	2.95	71.8	2.25	75.3	1.75	78.2	1.50	80.1	1.20
28.0	66.5	2.50	69.9	2.10	73.4	1.70	76.2	1.45	77.9	1.20
30.0			68.0	2.00	71.4	1.60	74.1	1.40	75.7	1.15
32.0					69.3	1.55	71.8	1.35	73.2	1.15
34.0					67.3	1.50	69.6	1.30	70.8	1.15
36.0							67.4	1.30	68.2	1.15
危険角度(°)	65		66		66		66		66	
掛数	1									
フック種類	7.8t									
フック質量(t)	0.25									

表106

44mブーム+26.6mSLジブ										
B3性能 アウトリガ中間張出 (6.4m) 側方 カウンタウエイトキャリヤ格納										
オフセット	2°		15°		30°		45°		60°	
作業半径(m)	ブーム角度(°)	荷重(ton)	ブーム角度(°)	荷重(ton)	ブーム角度(°)	荷重(ton)	ブーム角度(°)	荷重(ton)	ブーム角度(°)	荷重(ton)
10.0	82.6	2.20								
12.0	81.3	2.20								
14.0	79.8	2.20								
16.0	78.5	2.20	83.2	1.90						
18.0	77.0	2.20	81.7	1.90						
20.0	75.6	2.20	80.1	1.90						
22.0	74.1	2.20	78.6	1.80	83.0	1.20				
24.0	72.6	2.20	77.0	1.70	81.3	1.20				
26.0	71.2	2.20	75.3	1.60	79.7	1.20	83.3	0.90		
28.0	69.5	2.05	73.6	1.50	77.9	1.15	81.5	0.90		
30.0	67.8	1.90	71.8	1.40	76.0	1.10	79.6	0.90	82.1	0.75
32.0			70.1	1.35	74.2	1.05	77.6	0.85	80.0	0.75
34.0			68.2	1.25	72.4	1.00	75.6	0.85	77.7	0.75
36.0					70.4	0.95	73.5	0.80	75.4	0.70
38.0					68.6	0.95	71.4	0.80	73.0	0.70
40.0							69.2	0.80	70.6	0.70
危険角度(°)	66		67		68		68		68	
掛数	1									
フック種類	7.8t									
フック質量(t)	0.25									

表107

48mブーム+9.2mSLジブ										
B3性能 アウトリガ中間張出 (6.4m) 側方 カウンタウエイトキャリヤ格納										
オフセット	5°		15°		30°		45°		60°	
作業半径(m)	ブーム角度(°)	荷重(ton)	ブーム角度(°)	荷重(ton)	ブーム角度(°)	荷重(ton)	ブーム角度(°)	荷重(ton)	ブーム角度(°)	荷重(ton)
7.0	82.9	6.00								
8.0	81.9	6.00								
9.0	81.1	6.00	82.5	6.00						
10.0	80.2	6.00	81.6	6.00						
12.0	78.4	6.00	79.8	6.00	81.7	5.90	82.9	4.80		
14.0	76.7	6.00	78.0	6.00	79.8	5.90	81.0	4.80	81.8	3.85
16.0	74.9	6.00	76.2	6.00	77.9	5.75	79.1	4.80	79.7	3.85
18.0	72.9	6.00	74.3	6.00	76.0	5.50	77.1	4.75	77.6	3.85
20.0	70.9	5.40	72.4	5.95	73.9	5.25	75.0	4.60	75.5	3.80
22.0	68.6	4.00	70.0	4.45	71.8	5.05	72.8	4.45	73.3	3.80
24.0			67.6	3.25	69.4	3.80	70.7	4.25	71.1	3.75
26.0					66.8	2.65	68.1	3.05	68.6	3.25
危険角度(°)	66		66		66		67		67	
掛数	1									
フック種類	7.8t									
フック質量(t)	0.25									

表108

48mブーム+15.0mSLジブ										
B3性能 アウトリガ中間張出 (6.4m) 側方 カウンタウエイトキャリヤ格納										
オフセット	2°		15°		30°		45°		60°	
作業半径(m)	ブーム角度(°)	荷重(ton)	ブーム角度(°)	荷重(ton)	ブーム角度(°)	荷重(ton)	ブーム角度(°)	荷重(ton)	ブーム角度(°)	荷重(ton)
8.0	83.0	4.00								
9.0	82.2	4.00								
10.0	81.4	4.00								
12.0	79.8	4.00	82.7	4.00						
14.0	78.2	4.00	81.0	4.00	83.6	3.15				
16.0	76.5	4.00	79.4	4.00	81.9	3.15				
18.0	74.9	4.00	77.7	4.00	80.2	3.15	82.3	2.50		
20.0	73.2	4.00	75.9	3.95	78.4	3.05	80.4	2.50	81.7	2.00
22.0	71.5	4.00	74.2	3.75	76.6	2.95	78.4	2.50	79.7	2.00
24.0	69.6	3.60	72.3	3.50	74.6	2.80	76.5	2.40	77.6	1.95
26.0			70.4	3.35	72.7	2.70	74.5	2.35	75.5	1.95
28.0					70.7	2.60	72.4	2.25	73.2	1.90
30.0					68.6	2.30	70.3	2.20	71.1	1.90
32.0									68.7	1.90
危険角度(°)	67		68		68		68		68	
掛数	1									
フック種類	7.8t									
フック質量(t)	0.25									

表109

48mブーム+20.8mSLジブ										
B3性能 アウトリガ中間張出 (6.4m) 側方 カウンタウエイトキャリヤ格納										
オフセット	2°		15°		30°		45°		60°	
作業半径(m)	ブーム角度(°)	荷重(ton)	ブーム角度(°)	荷重(ton)	ブーム角度(°)	荷重(ton)	ブーム角度(°)	荷重(ton)	ブーム角度(°)	荷重(ton)
9.0	83.1	3.50								
10.0	82.3	3.50								
12.0	80.9	3.50								
14.0	79.5	3.50	83.1	2.90						
16.0	78.0	3.50	81.6	2.90						
18.0	76.6	3.50	80.0	2.90	83.4	1.95				
20.0	75.1	3.50	78.4	2.80	81.8	1.95				
22.0	73.7	3.50	76.9	2.65	80.1	1.95	82.9	1.50		
24.0	72.0	3.35	75.2	2.50	78.4	1.90	81.1	1.50	83.0	1.20
26.0	70.4	3.10	73.4	2.35	76.6	1.80	79.3	1.50	81.2	1.20
28.0			71.7	2.20	74.9	1.75	77.4	1.45	79.1	1.20
30.0			70.0	2.10	73.1	1.65	75.5	1.40	77.0	1.15
32.0					71.2	1.60	73.5	1.35	74.9	1.15
34.0							71.6	1.35	72.7	1.15
36.0									70.4	1.10
危険角度(°)	68		68		69		69		69	
掛数	1									
フック種類	7.8t									
フック質量(t)	0.25									

表110

48mブーム+26.6mSLジブ										
B3性能 アウトリガ中間張出 (6.4m) 側方 カウンタウエイトキャリヤ格納										
オフセット	2°		15°		30°		45°		60°	
作業半径(m)	ブーム角度(°)	荷重(ton)	ブーム角度(°)	荷重(ton)	ブーム角度(°)	荷重(ton)	ブーム角度(°)	荷重(ton)	ブーム角度(°)	荷重(ton)
10.0	83.1	2.10								
12.0	81.8	2.10								
14.0	80.5	2.10								
16.0	79.2	2.10	83.7	1.85						
18.0	77.9	2.10	82.3	1.85						
20.0	76.5	2.10	80.8	1.85						
22.0	75.2	2.10	79.5	1.85	83.5	1.20				
24.0	73.9	2.10	78.0	1.75	82.0	1.20				
26.0	72.4	2.10	76.4	1.65	80.4	1.20	83.9	0.90		
28.0	71.1	2.10	74.9	1.55	78.9	1.15	82.2	0.90		
30.0	69.6	2.00	73.3	1.45	77.3	1.10	80.5	0.90	82.8	0.75
32.0			71.7	1.40	75.6	1.05	78.6	0.85	80.9	0.75
34.0					73.8	1.00	76.8	0.85	78.8	0.75
36.0					72.1	1.00	75.0	0.80	76.7	0.70
38.0							73.1	0.80	74.7	0.70
40.0							71.2	0.80	72.4	0.70
危険角度(°)	69		70		70		70		70	
掛数	1									
フック種類	7.8t									
フック質量(t)	0.25									

表111

52mブーム+9.2mSLジブ										
B3性能 アウトリガ中間張出 (6.4m) 側方 カウンタウエイトキャリヤ格納										
オフセット	5°		15°		30°		45°		60°	
作業半径(m)	ブーム角度(°)	荷重(ton)	ブーム角度(°)	荷重(ton)	ブーム角度(°)	荷重(ton)	ブーム角度(°)	荷重(ton)	ブーム角度(°)	荷重(ton)
8.0	82.5	5.20								
9.0	81.7	5.20								
10.0	80.9	5.20	82.2	5.20						
12.0	79.3	5.20	80.6	5.20	82.3	5.20				
14.0	77.7	5.20	79.0	5.20	80.7	5.20	81.9	4.80	82.5	3.85
16.0	76.0	5.20	77.3	5.20	79.0	5.20	80.2	4.80	80.7	3.85
18.0	74.4	5.20	75.6	5.20	77.3	5.20	78.4	4.80	78.9	3.85
20.0	72.7	5.20	73.9	5.20	75.6	5.20	76.6	4.65	77.0	3.85
22.0	70.5	4.00	72.0	4.50	73.8	5.15	74.6	4.55	75.0	3.80
24.0			69.7	3.30	71.4	3.85	72.7	4.30	73.1	3.75
26.0							70.3	3.15	70.9	3.40
危険角度(°)	69		69		69		69		69	
掛数	1									
フック種類	7.8t									
フック質量(t)	0.25									

表112

52mブーム+15.0mSLジブ										
B3性能 アウトリガ中間張出 (6.4m) 側方 カウンタウエイトキャリヤ格納										
オフセット	2°		15°		30°		45°		60°	
作業半径(m)	ブーム角度(°)	荷重(ton)	ブーム角度(°)	荷重(ton)	ブーム角度(°)	荷重(ton)	ブーム角度(°)	荷重(ton)	ブーム角度(°)	荷重(ton)
9.0	82.8	4.00								
10.0	82.1	4.00								
12.0	80.6	4.00	83.3	4.00						
14.0	79.1	4.00	81.8	4.00						
16.0	77.7	4.00	80.3	4.00	82.6	3.10				
18.0	76.2	4.00	78.8	4.00	81.1	3.10	83.0	2.50		
20.0	74.7	4.00	77.3	4.00	79.5	3.10	81.3	2.50	82.5	1.95
22.0	73.2	4.00	75.6	3.85	77.8	3.00	79.6	2.50	80.7	1.95
24.0	71.5	3.65	74.0	3.65	76.1	2.85	77.8	2.45	78.8	1.95
26.0			72.3	3.45	74.4	2.75	76.0	2.35	76.9	1.95
28.0					72.6	2.65	74.2	2.30	74.9	1.95
30.0					70.7	2.50	72.2	2.25	73.0	1.90
危険角度(°)	70		70		70		71		71	
掛数					1					
フック種類					7.8t					
フック質量(t)					0.25					

表113

52mブーム+20.8mSLジブ										
B3性能 アウトリガ中間張出 (6.4m) 側方 カウンタウエイトキャリヤ格納										
オフセット	2°		15°		30°		45°		60°	
作業半径(m)	ブーム角度(°)	荷重(ton)	ブーム角度(°)	荷重(ton)	ブーム角度(°)	荷重(ton)	ブーム角度(°)	荷重(ton)	ブーム角度(°)	荷重(ton)
10.0	82.7	3.00								
12.0	81.4	3.00								
14.0	80.1	3.00	83.6	2.90						
16.0	78.8	3.00	82.3	2.90						
18.0	77.5	3.00	80.9	2.90						
20.0	76.1	3.00	79.5	2.90	82.5	1.95				
22.0	74.7	3.00	78.0	2.70	81.0	1.95	83.5	1.50		
24.0	73.3	3.00	76.5	2.55	79.4	1.95	81.9	1.50		
26.0	71.9	3.00	74.9	2.40	77.9	1.85	80.3	1.50	81.9	1.15
28.0			73.4	2.30	76.2	1.75	78.6	1.50	80.1	1.15
30.0			71.7	2.15	74.6	1.70	76.9	1.45	78.2	1.15
32.0					72.9	1.60	75.1	1.40	76.4	1.15
34.0							73.3	1.35	74.4	1.15
36.0									72.3	1.10
危険角度(°)	70		71		71		71		71	
掛数					1					
フック種類					7.8t					
フック質量(t)					0.25					

表114

52mブーム+26.6mSLジブ										
B3性能 アウトリガ中間張出 (6.4m) 側方 カウンタウエイトキャリヤ格納										
オフセット	2°		15°		30°		45°		60°	
作業半径(m)	ブーム角度(°)	荷重(ton)	ブーム角度(°)	荷重(ton)	ブーム角度(°)	荷重(ton)	ブーム角度(°)	荷重(ton)	ブーム角度(°)	荷重(ton)
12.0	82.2	2.00								
14.0	81.1	2.00								
16.0	79.9	2.00	84.1	1.85						
18.0	78.7	2.00	82.8	1.85						
20.0	77.5	2.00	81.6	1.85						
22.0	76.2	2.00	80.3	1.85	83.9	1.15				
24.0	75.0	2.00	78.9	1.75	82.5	1.15				
26.0	73.7	2.00	77.5	1.65	81.1	1.15				
28.0	72.4	2.00	76.1	1.60	79.7	1.15	82.8	0.85		
30.0			74.6	1.50	78.2	1.10	81.2	0.85	83.4	0.75
32.0			73.2	1.45	76.7	1.05	79.6	0.85	81.6	0.75
34.0					75.2	1.05	78.0	0.85	79.8	0.75
36.0					73.6	1.00	76.3	0.85	78.0	0.70
38.0							74.6	0.80	76.1	0.70
40.0							72.8	0.80	74.1	0.70
危険角度(°)	71		72		72		72		72	
掛数					1					
フック種類					7.8t					
フック質量(t)					0.25					

表115

44mブーム+9.2mSLジブ										
C1性能 アウトリガ最大張出 (8.4m) 全周 カウンタウエイト無										
オフセット	5°		15°		30°		45°		60°	
作業半径(m)	ブーム角度(°)	荷重(ton)	ブーム角度(°)	荷重(ton)	ブーム角度(°)	荷重(ton)	ブーム角度(°)	荷重(ton)	ブーム角度(°)	荷重(ton)
7.0	82.3	7.00								
8.0	81.3	7.00	82.9	7.00						
9.0	80.4	7.00	81.9	7.00						
10.0	79.4	7.00	80.8	7.00	82.8	5.90				
12.0	77.4	7.00	78.9	7.00	80.7	5.90	82.2	4.80		
14.0	75.4	7.00	76.9	7.00	78.6	5.90	80.0	4.80	80.9	3.90
16.0	73.4	7.00	74.9	7.00	76.5	5.60	77.8	4.80	78.6	3.90
18.0	71.3	7.00	72.8	6.60	74.3	5.35	75.5	4.65	76.2	3.85
20.0	69.2	6.40	70.5	6.05	72.1	5.10	73.2	4.50	73.9	3.80
22.0	66.6	4.75	68.1	5.30	69.7	4.85	70.9	4.40	71.3	3.75
24.0	64.0	3.40	65.5	3.85	67.3	4.40	68.4	4.10	68.9	3.75
26.0			62.7	2.70	64.6	3.20	65.8	3.60	66.2	3.65
危険角度(°)	62		62		63		63		63	
掛数	1									
フック種類	7.8t									
フック質量(t)	0.25									

表116

44mブーム+15.0mSLジブ										
C1性能 アウトリガ最大張出 (8.4m) 全周 カウンタウエイト無										
オフセット	2°		15°		30°		45°		60°	
作業半径(m)	ブーム角度(°)	荷重(ton)	ブーム角度(°)	荷重(ton)	ブーム角度(°)	荷重(ton)	ブーム角度(°)	荷重(ton)	ブーム角度(°)	荷重(ton)
8.0	82.4	4.00								
9.0	81.5	4.00								
10.0	80.6	4.00								
12.0	78.8	4.00	81.9	4.00						
14.0	77.0	4.00	80.1	4.00	83.0	3.15				
16.0	75.3	4.00	78.3	4.00	81.1	3.15	83.4	2.55		
18.0	73.4	4.00	76.4	4.00	79.2	3.15	81.4	2.55	83.1	2.00
20.0	71.6	4.00	74.4	3.85	77.1	3.00	79.3	2.55	80.8	2.00
22.0	69.7	4.00	72.5	3.60	75.1	2.85	77.2	2.45	78.5	2.00
24.0	67.7	4.00	70.4	3.40	72.9	2.75	75.0	2.35	76.2	1.95
26.0	65.4	3.15	68.3	3.20	70.8	2.60	72.7	2.30	73.8	1.95
28.0			66.2	3.00	68.6	2.50	70.5	2.25	71.4	1.90
30.0					66.3	2.40	68.1	2.15	68.8	1.90
32.0							65.6	2.10	66.2	1.90
危険角度(°)	64		64		64		64		64	
掛数	1									
フック種類	7.8t									
フック質量(t)	0.25									

表117

44mブーム+20.8mSLジブ										
C1性能 アウトリガ最大張出 (8.4m) 全周 カウンタウエイト無										
オフセット	2°		15°		30°		45°		60°	
作業半径(m)	ブーム角度(°)	荷重(ton)	ブーム角度(°)	荷重(ton)	ブーム角度(°)	荷重(ton)	ブーム角度(°)	荷重(ton)	ブーム角度(°)	荷重(ton)
9.0	82.6	3.75								
10.0	81.8	3.75								
12.0	80.3	3.75								
14.0	78.7	3.75	82.4	2.90						
16.0	77.1	3.75	80.8	2.90						
18.0	75.5	3.75	79.1	2.90	82.7	1.95				
20.0	73.9	3.75	77.3	2.75	81.0	1.95				
22.0	72.1	3.45	75.5	2.55	79.2	1.95	82.2	1.50		
24.0	70.3	3.20	73.7	2.40	77.3	1.85	80.3	1.50	82.4	1.20
26.0	68.5	2.95	71.8	2.25	75.3	1.75	78.2	1.50	80.1	1.20
28.0	66.6	2.75	69.9	2.10	73.4	1.70	76.2	1.45	77.9	1.20
30.0	64.5	2.30	68.0	2.00	71.4	1.60	74.1	1.40	75.7	1.15
32.0			66.0	1.90	69.3	1.55	71.8	1.35	73.2	1.15
34.0					67.3	1.50	69.6	1.30	70.8	1.15
36.0							67.4	1.30	68.2	1.15
38.0									65.5	1.10
危険角度(°)	64		65		65		65		65	
掛数	1									
フック種類	7.8t									
フック質量(t)	0.25									

表118

44mブーム+26.6mSLジブ										
C1性能 アウトリガ最大張出 (8.4m) 全周 カウンタウエイト無										
オフセット	2°		15°		30°		45°		60°	
作業半径(m)	ブーム角度(°)	荷重(ton)	ブーム角度(°)	荷重(ton)	ブーム角度(°)	荷重(ton)	ブーム角度(°)	荷重(ton)	ブーム角度(°)	荷重(ton)
10.0	82.6	2.20								
12.0	81.3	2.20								
14.0	79.8	2.20								
16.0	78.5	2.20	83.2	1.90						
18.0	77.0	2.20	81.7	1.90						
20.0	75.6	2.20	80.1	1.90						
22.0	74.1	2.20	78.6	1.80	83.0	1.20				
24.0	72.6	2.20	77.0	1.70	81.3	1.20				
26.0	71.2	2.20	75.3	1.60	79.7	1.20	83.3	0.90		
28.0	69.5	2.05	73.6	1.50	77.9	1.15	81.5	0.90		
30.0	67.8	1.90	71.8	1.40	76.0	1.10	79.6	0.90	82.1	0.75
32.0	66.0	1.75	70.1	1.35	74.2	1.05	77.6	0.85	80.0	0.75
34.0			68.2	1.25	72.4	1.00	75.6	0.85	77.7	0.75
36.0					70.4	0.95	73.5	0.80	75.4	0.70
38.0					68.6	0.95	71.4	0.80	73.0	0.70
40.0							69.2	0.80	70.6	0.70
42.0									67.9	0.70
危険角度(°)	65		66		67		67		67	
掛数					1					
フック種類					7.8t					
フック質量(t)					0.25					

表119

48mブーム+9.2mSLジブ										
C1性能 アウトリガ最大張出 (8.4m) 全周 カウンタウエイト無										
オフセット	5°		15°		30°		45°		60°	
作業半径(m)	ブーム角度(°)	荷重(ton)	ブーム角度(°)	荷重(ton)	ブーム角度(°)	荷重(ton)	ブーム角度(°)	荷重(ton)	ブーム角度(°)	荷重(ton)
7.0	82.9	6.00								
8.0	81.9	6.00								
9.0	81.1	6.00	82.5	6.00						
10.0	80.2	6.00	81.6	6.00						
12.0	78.4	6.00	79.8	6.00	81.7	5.90	82.9	4.80		
14.0	76.7	6.00	78.0	6.00	79.8	5.90	81.0	4.80	81.8	3.85
16.0	74.9	6.00	76.2	6.00	77.9	5.75	79.1	4.80	79.7	3.85
18.0	72.9	6.00	74.3	6.00	76.0	5.50	77.1	4.75	77.6	3.85
20.0	71.1	6.00	72.4	6.00	73.9	5.25	75.0	4.60	75.5	3.80
22.0	68.8	4.85	70.3	5.35	71.8	5.05	72.8	4.45	73.3	3.80
24.0	66.4	3.50	67.8	3.95	69.7	4.55	70.7	4.35	71.1	3.75
26.0					67.1	3.35	68.3	3.70	68.8	3.75
28.0							65.7	2.60	66.1	2.75
危険角度(°)	65		65		65		65		65	
掛数					1					
フック種類					7.8t					
フック質量(t)					0.25					

表120

48mブーム+15.0mSLジブ										
C1性能 アウトリガ最大張出 (8.4m) 全周 カウンタウエイト無										
オフセット	2°		15°		30°		45°		60°	
作業半径(m)	ブーム角度(°)	荷重(ton)	ブーム角度(°)	荷重(ton)	ブーム角度(°)	荷重(ton)	ブーム角度(°)	荷重(ton)	ブーム角度(°)	荷重(ton)
8.0	83.0	4.00								
9.0	82.2	4.00								
10.0	81.4	4.00								
12.0	79.8	4.00	82.7	4.00						
14.0	78.2	4.00	81.0	4.00	83.6	3.15				
16.0	76.5	4.00	79.4	4.00	81.9	3.15				
18.0	74.9	4.00	77.7	4.00	80.2	3.15	82.3	2.50		
20.0	73.2	4.00	75.9	3.95	78.4	3.05	80.4	2.50	81.7	2.00
22.0	71.5	4.00	74.2	3.75	76.6	2.95	78.4	2.50	79.7	2.00
24.0	69.8	4.00	72.3	3.50	74.6	2.80	76.5	2.40	77.6	1.95
26.0	67.7	3.25	70.4	3.35	72.7	2.70	74.5	2.35	75.5	1.95
28.0			68.5	3.10	70.7	2.60	72.4	2.25	73.2	1.90
30.0					68.7	2.50	70.3	2.20	71.1	1.90
32.0							68.1	2.15	68.7	1.90
危険角度(°)	66		67		67		67		67	
掛数					1					
フック種類					7.8t					
フック質量(t)					0.25					

表121

48mブーム+20.8mSLジブ										
C1性能 アウトリガ最大張出 (8.4m) 全周 カウンタウエイト無										
オフセット	2°		15°		30°		45°		60°	
作業半径(m)	ブーム角度(°)	荷重(ton)	ブーム角度(°)	荷重(ton)	ブーム角度(°)	荷重(ton)	ブーム角度(°)	荷重(ton)	ブーム角度(°)	荷重(ton)
9.0	83.1	3.50								
10.0	82.3	3.50								
12.0	80.9	3.50								
14.0	79.5	3.50	83.1	2.90						
16.0	78.0	3.50	81.6	2.90						
18.0	76.6	3.50	80.0	2.90	83.4	1.95				
20.0	75.1	3.50	78.4	2.80	81.8	1.95				
22.0	73.7	3.50	76.9	2.65	80.1	1.95	82.9	1.50		
24.0	72.0	3.35	75.2	2.50	78.4	1.90	81.1	1.50	83.0	1.20
26.0	70.4	3.10	73.4	2.35	76.6	1.80	79.3	1.50	81.2	1.20
28.0	68.6	2.90	71.7	2.20	74.9	1.75	77.4	1.45	79.1	1.20
30.0			70.0	2.10	73.1	1.65	75.5	1.40	77.0	1.15
32.0			68.1	1.95	71.2	1.60	73.5	1.35	74.9	1.15
34.0					69.3	1.50	71.6	1.35	72.7	1.15
36.0							69.4	1.30	70.4	1.10
危険角度(°)	67		67		68		68		68	
掛数	1									
フック種類	7.8t									
フック質量(t)	0.25									

表122

48mブーム+26.6mSLジブ										
C1性能 アウトリガ最大張出 (8.4m) 全周 カウンタウエイト無										
オフセット	2°		15°		30°		45°		60°	
作業半径(m)	ブーム角度(°)	荷重(ton)	ブーム角度(°)	荷重(ton)	ブーム角度(°)	荷重(ton)	ブーム角度(°)	荷重(ton)	ブーム角度(°)	荷重(ton)
10.0	83.1	2.10								
12.0	81.8	2.10								
14.0	80.5	2.10								
16.0	79.2	2.10	83.7	1.85						
18.0	77.9	2.10	82.3	1.85						
20.0	76.5	2.10	80.8	1.85						
22.0	75.2	2.10	79.5	1.85	83.5	1.20				
24.0	73.9	2.10	78.0	1.75	82.0	1.20				
26.0	72.4	2.10	76.4	1.65	80.4	1.20	83.9	0.90		
28.0	71.1	2.10	74.9	1.55	78.9	1.15	82.2	0.90		
30.0	69.6	2.00	73.3	1.45	77.3	1.10	80.5	0.90	82.8	0.75
32.0			71.7	1.40	75.6	1.05	78.6	0.85	80.9	0.75
34.0			70.0	1.30	73.8	1.00	76.8	0.85	78.8	0.75
36.0					72.1	1.00	75.0	0.80	76.7	0.70
38.0					70.3	0.95	73.1	0.80	74.7	0.70
40.0							71.2	0.80	72.4	0.70
42.0									70.1	0.70
危険角度(°)	68		68		69		69		69	
掛数	1									
フック種類	7.8t									
フック質量(t)	0.25									

表123

52mブーム+9.2mSLジブ										
C1性能 アウトリガ最大張出 (8.4m) 全周 カウンタウエイト無										
オフセット	5°		15°		30°		45°		60°	
作業半径(m)	ブーム角度(°)	荷重(ton)	ブーム角度(°)	荷重(ton)	ブーム角度(°)	荷重(ton)	ブーム角度(°)	荷重(ton)	ブーム角度(°)	荷重(ton)
8.0	82.5	5.20								
9.0	81.7	5.20								
10.0	80.9	5.20	82.2	5.20						
12.0	79.3	5.20	80.6	5.20	82.3	5.20				
14.0	77.7	5.20	79.0	5.20	80.7	5.20	81.9	4.80	82.5	3.85
16.0	76.0	5.20	77.3	5.20	79.0	5.20	80.2	4.80	80.7	3.85
18.0	74.4	5.20	75.6	5.20	77.3	5.20	78.4	4.80	78.9	3.85
20.0	72.7	5.20	73.9	5.20	75.6	5.20	76.6	4.65	77.0	3.85
22.0	70.8	4.85	72.2	5.20	73.8	5.15	74.6	4.55	75.0	3.80
24.0	68.6	3.55	70.0	4.00	71.7	4.60	72.7	4.40	73.1	3.75
26.0					69.4	3.40	70.6	3.80	71.0	3.75
28.0									68.5	2.85
危険角度(°)	68		68		68		68		68	
掛数	1									
フック種類	7.8t									
フック質量(t)	0.25									

表124

52mブーム+15.0mSLジブ										
C1性能 アウトリガ最大張出 (8.4m) 全周 カウンタウエイト無										
オフセット	2°		15°		30°		45°		60°	
作業半径(m)	ブーム角度(°)	荷重(ton)	ブーム角度(°)	荷重(ton)	ブーム角度(°)	荷重(ton)	ブーム角度(°)	荷重(ton)	ブーム角度(°)	荷重(ton)
9.0	82.8	4.00								
10.0	82.1	4.00								
12.0	80.6	4.00	83.3	4.00						
14.0	79.1	4.00	81.8	4.00						
16.0	77.7	4.00	80.3	4.00	82.6	3.10				
18.0	76.2	4.00	78.8	4.00	81.1	3.10	83.0	2.50		
20.0	74.7	4.00	77.3	4.00	79.5	3.10	81.3	2.50	82.5	1.95
22.0	73.2	4.00	75.6	3.85	77.8	3.00	79.6	2.50	80.7	1.95
24.0	71.6	4.00	74.0	3.65	76.1	2.85	77.8	2.45	78.8	1.95
26.0	69.6	3.20	72.3	3.45	74.4	2.75	76.0	2.35	76.9	1.95
28.0			70.5	3.10	72.6	2.65	74.2	2.30	74.9	1.95
30.0					70.7	2.55	72.2	2.25	73.0	1.90
32.0									70.9	1.90
危険角度(°)	69		69		70		70		70	
掛数	1									
フック種類	7.8t									
フック質量(t)	0.25									

表125

52mブーム+20.8mSLジブ										
C1性能 アウトリガ最大張出 (8.4m) 全周 カウンタウエイト無										
オフセット	2°		15°		30°		45°		60°	
作業半径(m)	ブーム角度(°)	荷重(ton)	ブーム角度(°)	荷重(ton)	ブーム角度(°)	荷重(ton)	ブーム角度(°)	荷重(ton)	ブーム角度(°)	荷重(ton)
10.0	82.7	3.00								
12.0	81.4	3.00								
14.0	80.1	3.00	83.6	2.90						
16.0	78.8	3.00	82.3	2.90						
18.0	77.5	3.00	80.9	2.90						
20.0	76.1	3.00	79.5	2.90	82.5	1.95				
22.0	74.7	3.00	78.0	2.70	81.0	1.95	83.5	1.50		
24.0	73.3	3.00	76.5	2.55	79.4	1.95	81.9	1.50		
26.0	71.9	3.00	74.9	2.40	77.9	1.85	80.3	1.50	81.9	1.15
28.0	70.5	3.00	73.4	2.30	76.2	1.75	78.6	1.50	80.1	1.15
30.0			71.7	2.15	74.6	1.70	76.9	1.45	78.2	1.15
32.0					72.9	1.60	75.1	1.40	76.4	1.15
34.0					71.1	1.55	73.3	1.35	74.4	1.15
36.0									72.3	1.10
危険角度(°)	69		70		70		71		71	
掛数	1									
フック種類	7.8t									
フック質量(t)	0.25									

表126

52mブーム+26.6mSLジブ										
C1性能 アウトリガ最大張出 (8.4m) 全周 カウンタウエイト無										
オフセット	2°		15°		30°		45°		60°	
作業半径(m)	ブーム角度(°)	荷重(ton)	ブーム角度(°)	荷重(ton)	ブーム角度(°)	荷重(ton)	ブーム角度(°)	荷重(ton)	ブーム角度(°)	荷重(ton)
12.0	82.2	2.00								
14.0	81.1	2.00								
16.0	79.9	2.00	84.1	1.85						
18.0	78.7	2.00	82.8	1.85						
20.0	77.5	2.00	81.6	1.85						
22.0	76.2	2.00	80.3	1.85	83.9	1.15				
24.0	75.0	2.00	78.9	1.75	82.5	1.15				
26.0	73.7	2.00	77.5	1.65	81.1	1.15				
28.0	72.4	2.00	76.1	1.60	79.7	1.15	82.8	0.85		
30.0	71.1	2.00	74.6	1.50	78.2	1.10	81.2	0.85	83.4	0.75
32.0			73.2	1.45	76.7	1.05	79.6	0.85	81.6	0.75
34.0			71.7	1.35	75.2	1.05	78.0	0.85	79.8	0.75
36.0					73.6	1.00	76.3	0.85	78.0	0.70
38.0					71.9	0.95	74.6	0.80	76.1	0.70
40.0							72.8	0.80	74.1	0.70
危険角度(°)	70		71		71		72		72	
掛数	1									
フック種類	7.8t									
フック質量(t)	0.25									

表127

44mブーム+9.2mSLジブ										
C2性能 アウトリガ中間張出 (7.4m) 側方 カウンタウエイト無										
オフセット	5°		15°		30°		45°		60°	
作業半径(m)	ブーム角度(°)	荷重(ton)	ブーム角度(°)	荷重(ton)	ブーム角度(°)	荷重(ton)	ブーム角度(°)	荷重(ton)	ブーム角度(°)	荷重(ton)
7.0	82.3	7.00								
8.0	81.3	7.00	82.9	7.00						
9.0	80.4	7.00	81.9	7.00						
10.0	79.4	7.00	80.8	7.00	82.8	5.90				
12.0	77.4	7.00	78.9	7.00	80.7	5.90	82.2	4.80		
14.0	75.4	7.00	76.9	7.00	78.6	5.90	80.0	4.80	80.9	3.90
16.0	73.4	7.00	74.9	7.00	76.5	5.60	77.8	4.80	78.6	3.90
18.0	71.2	6.50	72.8	6.60	74.3	5.35	75.5	4.65	76.2	3.85
20.0	68.8	4.80	70.3	5.35	72.1	5.10	73.2	4.50	73.9	3.80
22.0	66.2	3.40	67.7	3.90	69.6	4.55	70.9	4.40	71.3	3.75
24.0					66.9	3.20	68.3	3.70	68.9	3.75
26.0									65.9	2.55
危険角度(°)	65		65		65		65		65	
掛数	1									
フック種類	7.8t									
フック質量(t)	0.25									

表128

44mブーム+15.0mSLジブ										
C2性能 アウトリガ中間張出 (7.4m) 側方 カウンタウエイト無										
オフセット	2°		15°		30°		45°		60°	
作業半径(m)	ブーム角度(°)	荷重(ton)	ブーム角度(°)	荷重(ton)	ブーム角度(°)	荷重(ton)	ブーム角度(°)	荷重(ton)	ブーム角度(°)	荷重(ton)
8.0	82.4	4.00								
9.0	81.5	4.00								
10.0	80.6	4.00								
12.0	78.8	4.00	81.9	4.00						
14.0	77.0	4.00	80.1	4.00	83.0	3.15				
16.0	75.3	4.00	78.3	4.00	81.1	3.15	83.4	2.55		
18.0	73.4	4.00	76.4	4.00	79.2	3.15	81.4	2.55	83.1	2.00
20.0	71.6	4.00	74.4	3.85	77.1	3.00	79.3	2.55	80.8	2.00
22.0	69.7	4.00	72.5	3.60	75.1	2.85	77.2	2.45	78.5	2.00
24.0	67.4	3.05	70.4	3.40	72.9	2.75	75.0	2.35	76.2	1.95
26.0			68.2	2.90	70.8	2.60	72.7	2.30	73.8	1.95
28.0					68.6	2.50	70.5	2.25	71.4	1.90
30.0							68.1	2.15	68.8	1.90
危険角度(°)	66		67		67		67		67	
掛数	1									
フック種類	7.8t									
フック質量(t)	0.25									

表129

44mブーム+20.8mSLジブ										
C2性能 アウトリガ中間張出 (7.4m) 側方 カウンタウエイト無										
オフセット	2°		15°		30°		45°		60°	
作業半径(m)	ブーム角度(°)	荷重(ton)	ブーム角度(°)	荷重(ton)	ブーム角度(°)	荷重(ton)	ブーム角度(°)	荷重(ton)	ブーム角度(°)	荷重(ton)
9.0	82.6	3.75								
10.0	81.8	3.75								
12.0	80.3	3.75								
14.0	78.7	3.75	82.4	2.90						
16.0	77.1	3.75	80.8	2.90						
18.0	75.5	3.75	79.1	2.90	82.7	1.95				
20.0	73.9	3.75	77.3	2.75	81.0	1.95				
22.0	72.1	3.45	75.5	2.55	79.2	1.95	82.2	1.50		
24.0	70.3	3.20	73.7	2.40	77.3	1.85	80.3	1.50	82.4	1.20
26.0	68.5	2.95	71.8	2.25	75.3	1.75	78.2	1.50	80.1	1.20
28.0			69.9	2.10	73.4	1.70	76.2	1.45	77.9	1.20
30.0			68.0	2.00	71.4	1.60	74.1	1.40	75.7	1.15
32.0					69.3	1.55	71.8	1.35	73.2	1.15
34.0							69.6	1.30	70.8	1.15
危険角度(°)	67		67		68		68		68	
掛数	1									
フック種類	7.8t									
フック質量(t)	0.25									

表130

44mブーム+26.6mSLジブ										
C2性能 アウトリガ中間張出 (7.4m) 側方 カウンタウエイト無										
オフセット	2°		15°		30°		45°		60°	
作業半径(m)	ブーム角度(°)	荷重(ton)	ブーム角度(°)	荷重(ton)	ブーム角度(°)	荷重(ton)	ブーム角度(°)	荷重(ton)	ブーム角度(°)	荷重(ton)
10.0	82.6	2.20								
12.0	81.3	2.20								
14.0	79.8	2.20								
16.0	78.5	2.20	83.2	1.90						
18.0	77.0	2.20	81.7	1.90						
20.0	75.6	2.20	80.1	1.90						
22.0	74.1	2.20	78.6	1.80	83.0	1.20				
24.0	72.6	2.20	77.0	1.70	81.3	1.20				
26.0	71.2	2.20	75.3	1.60	79.7	1.20	83.3	0.90		
28.0	69.5	2.05	73.6	1.50	77.9	1.15	81.5	0.90		
30.0			71.8	1.40	76.0	1.10	79.6	0.90	82.1	0.75
32.0			70.1	1.35	74.2	1.05	77.6	0.85	80.0	0.75
34.0					72.4	1.00	75.6	0.85	77.7	0.75
36.0					70.4	0.95	73.5	0.80	75.4	0.70
38.0							71.4	0.80	73.0	0.70
40.0									70.6	0.70
危険角度(°)	68		69		69		69		69	
掛数	1									
フック種類	7.8t									
フック質量(t)	0.25									

表131

48mブーム+9.2mSLジブ										
C2性能 アウトリガ中間張出 (7.4m) 側方 カウンタウエイト無										
オフセット	5°		15°		30°		45°		60°	
作業半径(m)	ブーム角度(°)	荷重(ton)	ブーム角度(°)	荷重(ton)	ブーム角度(°)	荷重(ton)	ブーム角度(°)	荷重(ton)	ブーム角度(°)	荷重(ton)
7.0	82.9	6.00								
8.0	81.9	6.00								
9.0	81.1	6.00	82.5	6.00						
10.0	80.2	6.00	81.6	6.00						
12.0	78.4	6.00	79.8	6.00	81.7	5.90	82.9	4.80		
14.0	76.7	6.00	78.0	6.00	79.8	5.90	81.0	4.80	81.8	3.85
16.0	74.9	6.00	76.2	6.00	77.9	5.75	79.1	4.80	79.7	3.85
18.0	72.9	6.00	74.3	6.00	76.0	5.50	77.1	4.75	77.6	3.85
20.0	70.8	4.85	72.2	5.40	73.9	5.25	75.0	4.60	75.5	3.80
22.0			69.8	3.95	71.7	4.60	72.8	4.45	73.3	3.80
24.0					69.3	3.35	70.5	3.75	71.1	3.75
26.0									68.5	2.80
危険角度(°)	68		68		68		68		68	
掛数	1									
フック種類	7.8t									
フック質量(t)	0.25									

表132

48mブーム+15.0mSLジブ										
C2性能 アウトリガ中間張出 (7.4m) 側方 カウンタウエイト無										
オフセット	2°		15°		30°		45°		60°	
作業半径(m)	ブーム角度(°)	荷重(ton)	ブーム角度(°)	荷重(ton)	ブーム角度(°)	荷重(ton)	ブーム角度(°)	荷重(ton)	ブーム角度(°)	荷重(ton)
8.0	83.0	4.00								
9.0	82.2	4.00								
10.0	81.4	4.00								
12.0	79.8	4.00	82.7	4.00						
14.0	78.2	4.00	81.0	4.00	83.6	3.15				
16.0	76.5	4.00	79.4	4.00	81.9	3.15				
18.0	74.9	4.00	77.7	4.00	80.2	3.15	82.3	2.50		
20.0	73.2	4.00	75.9	3.95	78.4	3.05	80.4	2.50	81.7	2.00
22.0	71.5	4.00	74.2	3.75	76.6	2.95	78.4	2.50	79.7	2.00
24.0			72.3	3.50	74.6	2.80	76.5	2.40	77.6	1.95
26.0			70.2	3.00	72.7	2.70	74.5	2.35	75.5	1.95
28.0					70.7	2.60	72.4	2.25	73.2	1.90
30.0									71.1	1.90
危険角度(°)	69		69		70		70		70	
掛数	1									
フック種類	7.8t									
フック質量(t)	0.25									

表133

48mブーム+20.8mSLジブ										
C2性能 アウトリガ中間張出 (7.4m) 側方 カウンタウエイト無										
オフセット	2°		15°		30°		45°		60°	
作業半径(m)	ブーム角度(°)	荷重(ton)	ブーム角度(°)	荷重(ton)	ブーム角度(°)	荷重(ton)	ブーム角度(°)	荷重(ton)	ブーム角度(°)	荷重(ton)
9.0	83.1	3.50								
10.0	82.3	3.50								
12.0	80.9	3.50								
14.0	79.5	3.50	83.1	2.90						
16.0	78.0	3.50	81.6	2.90						
18.0	76.6	3.50	80.0	2.90	83.4	1.95				
20.0	75.1	3.50	78.4	2.80	81.8	1.95				
22.0	73.7	3.50	76.9	2.65	80.1	1.95	82.9	1.50		
24.0	72.0	3.35	75.2	2.50	78.4	1.90	81.1	1.50	83.0	1.20
26.0	70.3	2.95	73.4	2.35	76.6	1.80	79.3	1.50	81.2	1.20
28.0			71.7	2.20	74.9	1.75	77.4	1.45	79.1	1.20
30.0					73.1	1.65	75.5	1.40	77.0	1.15
32.0					71.2	1.60	73.5	1.35	74.9	1.15
34.0							71.6	1.35	72.7	1.15
危険角度(°)	69		70		70		70		70	
掛数	1									
フック種類	7.8t									
フック質量(t)	0.25									

表134

48mブーム+26.6mSLジブ										
C2性能 アウトリガ中間張出 (7.4m) 側方 カウンタウエイト無										
オフセット	2°		15°		30°		45°		60°	
作業半径(m)	ブーム角度(°)	荷重(ton)	ブーム角度(°)	荷重(ton)	ブーム角度(°)	荷重(ton)	ブーム角度(°)	荷重(ton)	ブーム角度(°)	荷重(ton)
10.0	83.1	2.10								
12.0	81.8	2.10								
14.0	80.5	2.10								
16.0	79.2	2.10	83.7	1.85						
18.0	77.9	2.10	82.3	1.85						
20.0	76.5	2.10	80.8	1.85						
22.0	75.2	2.10	79.5	1.85	83.5	1.20				
24.0	73.9	2.10	78.0	1.75	82.0	1.20				
26.0	72.4	2.10	76.4	1.65	80.4	1.20	83.9	0.90		
28.0	71.1	2.10	74.9	1.55	78.9	1.15	82.2	0.90		
30.0			73.3	1.45	77.3	1.10	80.5	0.90	82.8	0.75
32.0			71.7	1.40	75.6	1.05	78.6	0.85	80.9	0.75
34.0					73.8	1.00	76.8	0.85	78.8	0.75
36.0							75.0	0.80	76.7	0.70
38.0							73.1	0.80	74.7	0.70
危険角度(°)	70		71		72		72		72	
掛数	1									
フック種類	7.8t									
フック質量(t)	0.25									

表135

52mブーム+9.2mSLジブ										
C2性能 アウトリガ中間張出 (7.4m) 側方 カウンタウエイト無										
オフセット	5°		15°		30°		45°		60°	
作業半径(m)	ブーム角度(°)	荷重(ton)	ブーム角度(°)	荷重(ton)	ブーム角度(°)	荷重(ton)	ブーム角度(°)	荷重(ton)	ブーム角度(°)	荷重(ton)
8.0	82.5	5.20								
9.0	81.7	5.20								
10.0	80.9	5.20	82.2	5.20						
12.0	79.3	5.20	80.6	5.20	82.3	5.20				
14.0	77.7	5.20	79.0	5.20	80.7	5.20	81.9	4.80	82.5	3.85
16.0	76.0	5.20	77.3	5.20	79.0	5.20	80.2	4.80	80.7	3.85
18.0	74.4	5.20	75.6	5.20	77.3	5.20	78.4	4.80	78.9	3.85
20.0	72.6	4.85	73.9	5.20	75.6	5.20	76.6	4.65	77.0	3.85
22.0			71.8	4.00	73.6	4.65	74.6	4.55	75.0	3.80
24.0					71.2	3.40	72.5	3.85	73.1	3.75
危険角度(°)	70		70		70		71		71	
掛数	1									
フック種類	7.8t									
フック質量(t)	0.25									

表136

52mブーム+15.0mSLジブ										
C2性能 アウトリガ中間張出 (7.4m) 側方 カウンタウエイト無										
オフセット	2°		15°		30°		45°		60°	
作業半径(m)	ブーム角度(°)	荷重(ton)	ブーム角度(°)	荷重(ton)	ブーム角度(°)	荷重(ton)	ブーム角度(°)	荷重(ton)	ブーム角度(°)	荷重(ton)
9.0	82.8	4.00								
10.0	82.1	4.00								
12.0	80.6	4.00	83.3	4.00						
14.0	79.1	4.00	81.8	4.00						
16.0	77.7	4.00	80.3	4.00	82.6	3.10				
18.0	76.2	4.00	78.8	4.00	81.1	3.10	83.0	2.50		
20.0	74.7	4.00	77.3	4.00	79.5	3.10	81.3	2.50	82.5	1.95
22.0	73.2	4.00	75.6	3.85	77.8	3.00	79.6	2.50	80.7	1.95
24.0			74.0	3.65	76.1	2.85	77.8	2.45	78.8	1.95
26.0			72.1	3.05	74.4	2.75	76.0	2.35	76.9	1.95
28.0					72.6	2.65	74.2	2.30	74.9	1.95
30.0									73.0	1.90
危険角度(°)	71		71		72		72		72	
掛数	1									
フック種類	7.8t									
フック質量(t)	0.25									

表137

52mブーム+20.8mSLジブ										
C2性能 アウトリガ中間張出 (7.4m) 側方 カウンタウエイト無										
オフセット	2°		15°		30°		45°		60°	
作業半径(m)	ブーム角度(°)	荷重(ton)	ブーム角度(°)	荷重(ton)	ブーム角度(°)	荷重(ton)	ブーム角度(°)	荷重(ton)	ブーム角度(°)	荷重(ton)
10.0	82.7	3.00								
12.0	81.4	3.00								
14.0	80.1	3.00	83.6	2.90						
16.0	78.8	3.00	82.3	2.90						
18.0	77.5	3.00	80.9	2.90						
20.0	76.1	3.00	79.5	2.90	82.5	1.95				
22.0	74.7	3.00	78.0	2.70	81.0	1.95	83.5	1.50		
24.0	73.3	3.00	76.5	2.55	79.4	1.95	81.9	1.50		
26.0	71.9	2.95	74.9	2.40	77.9	1.85	80.3	1.50	81.9	1.15
28.0			73.4	2.30	76.2	1.75	78.6	1.50	80.1	1.15
30.0					74.6	1.70	76.9	1.45	78.2	1.15
32.0					72.9	1.60	75.1	1.40	76.4	1.15
34.0									74.4	1.15
危険角度(°)	71		72		72		73		73	
掛数	1									
フック種類	7.8t									
フック質量(t)	0.25									

表138

52mブーム+26.6mSLジブ										
C2性能 アウトリガ中間張出 (7.4m) 側方 カウンタウエイト無										
オフセット	2°		15°		30°		45°		60°	
作業半径(m)	ブーム角度(°)	荷重(ton)	ブーム角度(°)	荷重(ton)	ブーム角度(°)	荷重(ton)	ブーム角度(°)	荷重(ton)	ブーム角度(°)	荷重(ton)
12.0	82.2	2.00								
14.0	81.1	2.00								
16.0	79.9	2.00	84.1	1.85						
18.0	78.7	2.00	82.8	1.85						
20.0	77.5	2.00	81.6	1.85						
22.0	76.2	2.00	80.3	1.85	83.9	1.15				
24.0	75.0	2.00	78.9	1.75	82.5	1.15				
26.0	73.7	2.00	77.5	1.65	81.1	1.15				
28.0			76.1	1.60	79.7	1.15	82.8	0.85		
30.0			74.6	1.50	78.2	1.10	81.2	0.85	83.4	0.75
32.0					76.7	1.05	79.6	0.85	81.6	0.75
34.0					75.2	1.05	78.0	0.85	79.8	0.75
36.0							76.3	0.85	78.0	0.70
38.0							74.6	0.80	76.1	0.70
危険角度(°)	72		73		74		74		74	
掛数	1									
フック種類	7.8t									
フック質量(t)	0.25									

定格総荷重表注意事項

1. 定格総荷重表は、機体を水平堅土上に、水平に設置した場合につり上げ可能な最大荷重を示しておりフック、その他つり具等の質量を含んだ値です。
 定格総荷重表中の太線で囲まれた部分の値は、機械の強度によって定められ、ほかは機体の安定度によって定められています。
2. 定格総荷重は、アウトリガの張出幅とカウンタウエイトの取付状態により次の様にA1～C6のつり上げ性能に区分されます。

性能区分

	アウトリガ 張出幅	カウンタウエイトの取付状態		
		クレーン装着	キャリヤ格納	無
側方	8.4 m	A 1	B 1	C 1
	7.4 m	A 2	B 2	C 2
	6.4 m	A 3	B 3	C 3
	5.4 m	A 4	B 4	C 4
	4.4 m	A 5	B 5	C 5
	3.4 m	A 6	B 6	C 6
前後方	-	A 1	B 1	C 1

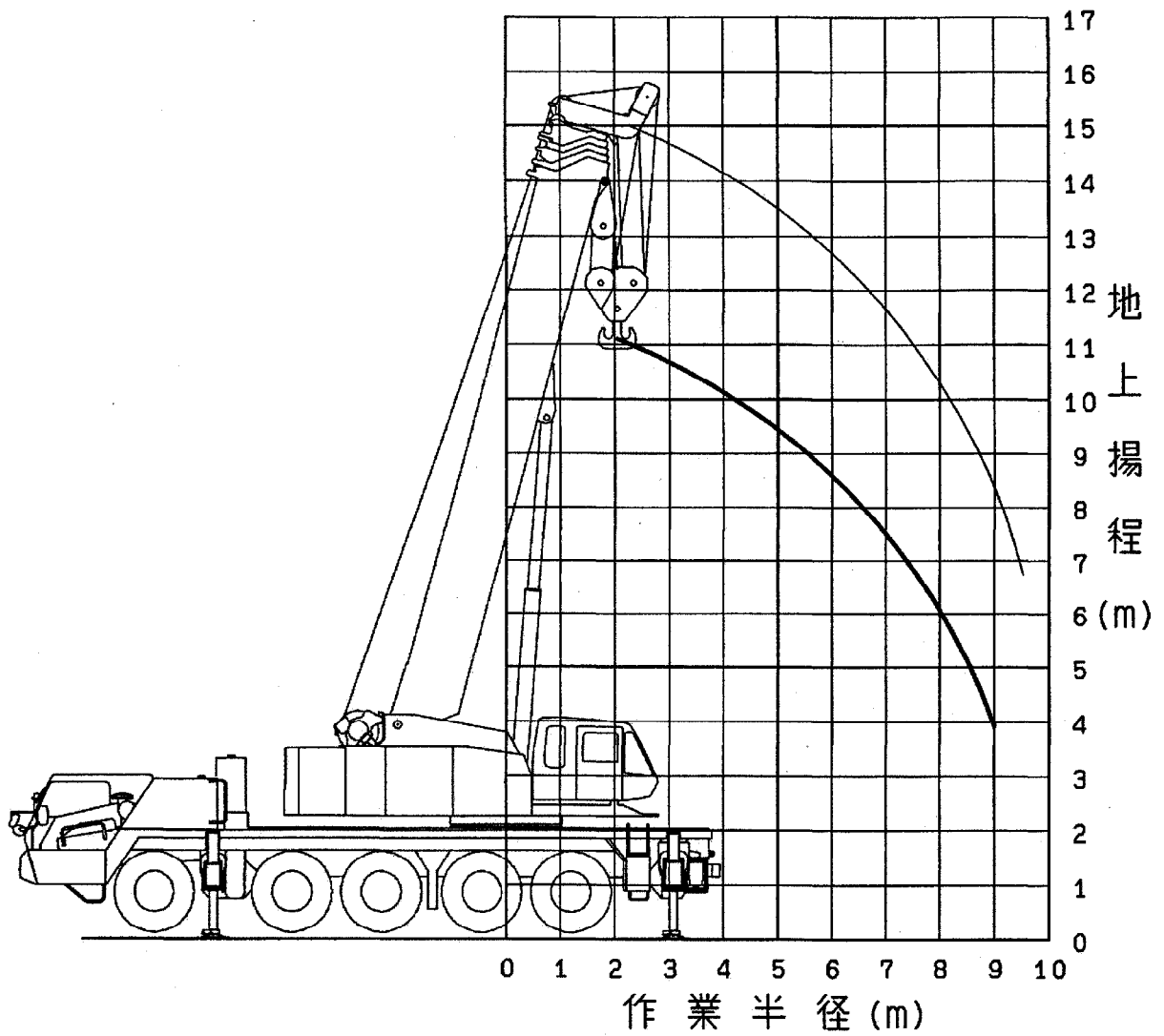
ブーム条件における性能範囲表

ブーム・ルースタシーブ作業	A 1～A 6、B 1～B 6、C 1～C 6
S Lジブ・S Lジブ付ブーム作業	A 1～A 5、B 1～B 3、C 1～C 2

3. 定格総荷重表に記載されている作業半径は、ブームおよびジブのたわみを含んだ実際値にもとづいています。したがってクレーン作業は必ず作業半径を基準に行ってください。
4. スーパーラフィングジブ（S Lジブ）の作業半径は、44.0、48.0または52.0mブームにS Lジブを装着してクレーン作業を行った場合の値です。44.0m未満のブーム長さでジブ作業を行う場合は、作業半径ではなく44.0mブームのブーム角度を基準としてください。
5. ブーム長さ、ブーム角度、作業半径、S Lジブ長さおよび角度が規定の値をこえた場合は、その規定の値と、次の規定の値の定格総荷重のうち小さい方の定格総荷重に従って作業を行ってください。
6. 各作業状態におけるブーム危険角度は定格総荷重表に示す通りです。
 ブームを危険角度以下にすると無負荷でも転倒しますので十分注意してください。
7. S Lジブを装着したままでブーム作業を行う場合は、ブーム用定格総荷重から、つり具等の質量の他にさらに7.6 tonを差し引いてください。なお、この状態ではルースタシーブを使用しないでください。
8. ルースタシーブによるクレーン作業の場合は、ブーム用定格総荷重の値からブームに取付けられている吊り具等の質量を差し引いて、7.8 tonを上限に定格総荷重を算出します。さらにその値から7.8 tonフックの質量（250 kg）とそのつり具の質量を差し引いた値を定格総荷重としてルースタシーブ作業を行ってください。
9. 総荷重が70 tonをこえる場合は重荷重装置（130 tonフック+シーブブラケット）を使用してください。

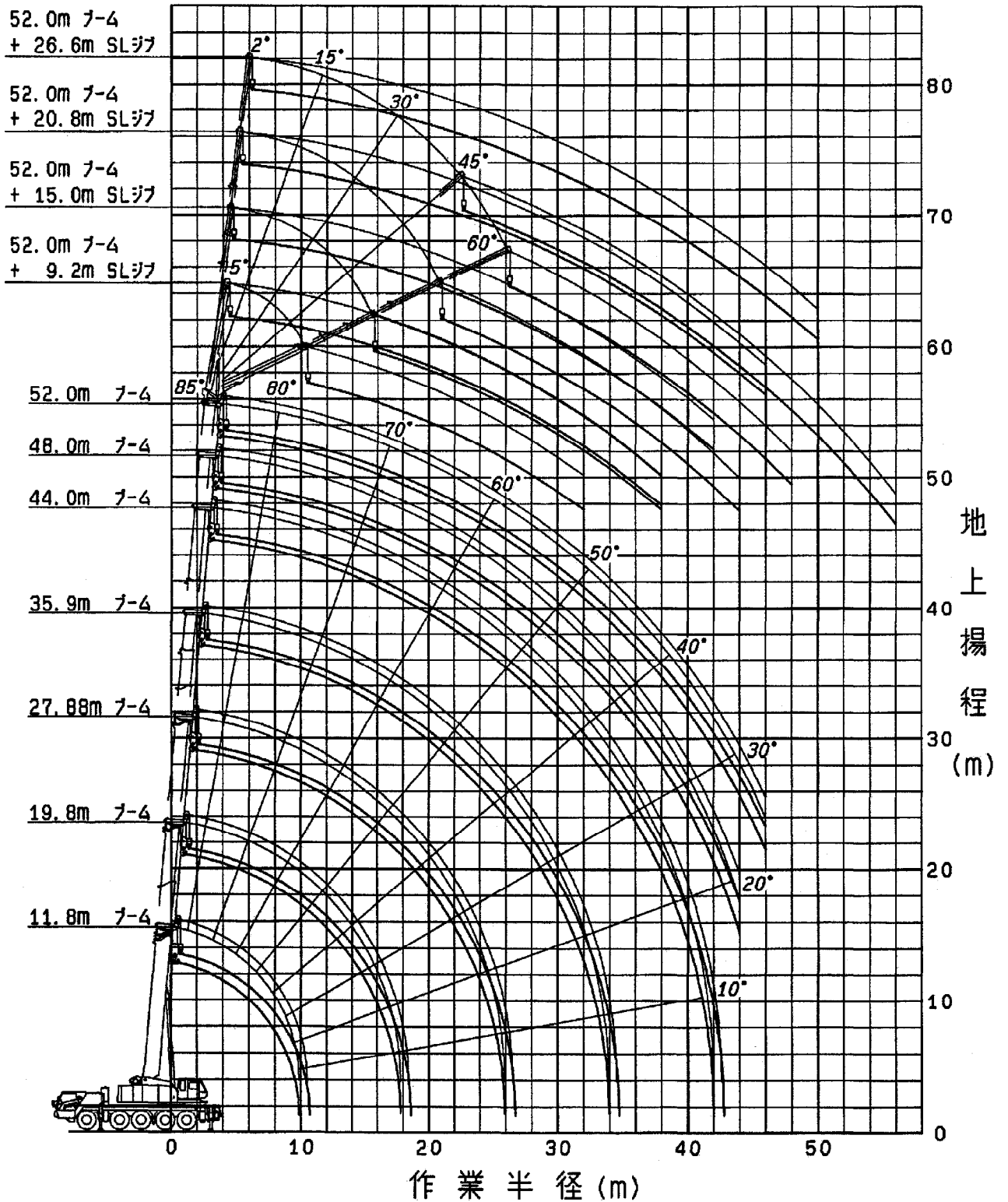
- 10 . 各ブーム長さに対する標準巻掛本数は定格総荷重表に示す通りです。標準以外の巻掛本数を使用する場合は、ワイヤロープ1本当たり76.4 kN(7.8 t f)を限度としてください。
- 11 . クレーン作業は風速10m/secまで可能ですが、比較的弱い風の場合でも受風面積の大きい荷重を取扱う場合は特別な注意を払ってください。
- 12 . 定格総荷重をこえる作業を行った場合、および正しい使い方を行わなかった場合は転倒または破損します。この場合本機の保証はいたしません。

重荷重装置付 作業範囲図



注：本図はブームのたわみを含んでいません。

作業範囲図

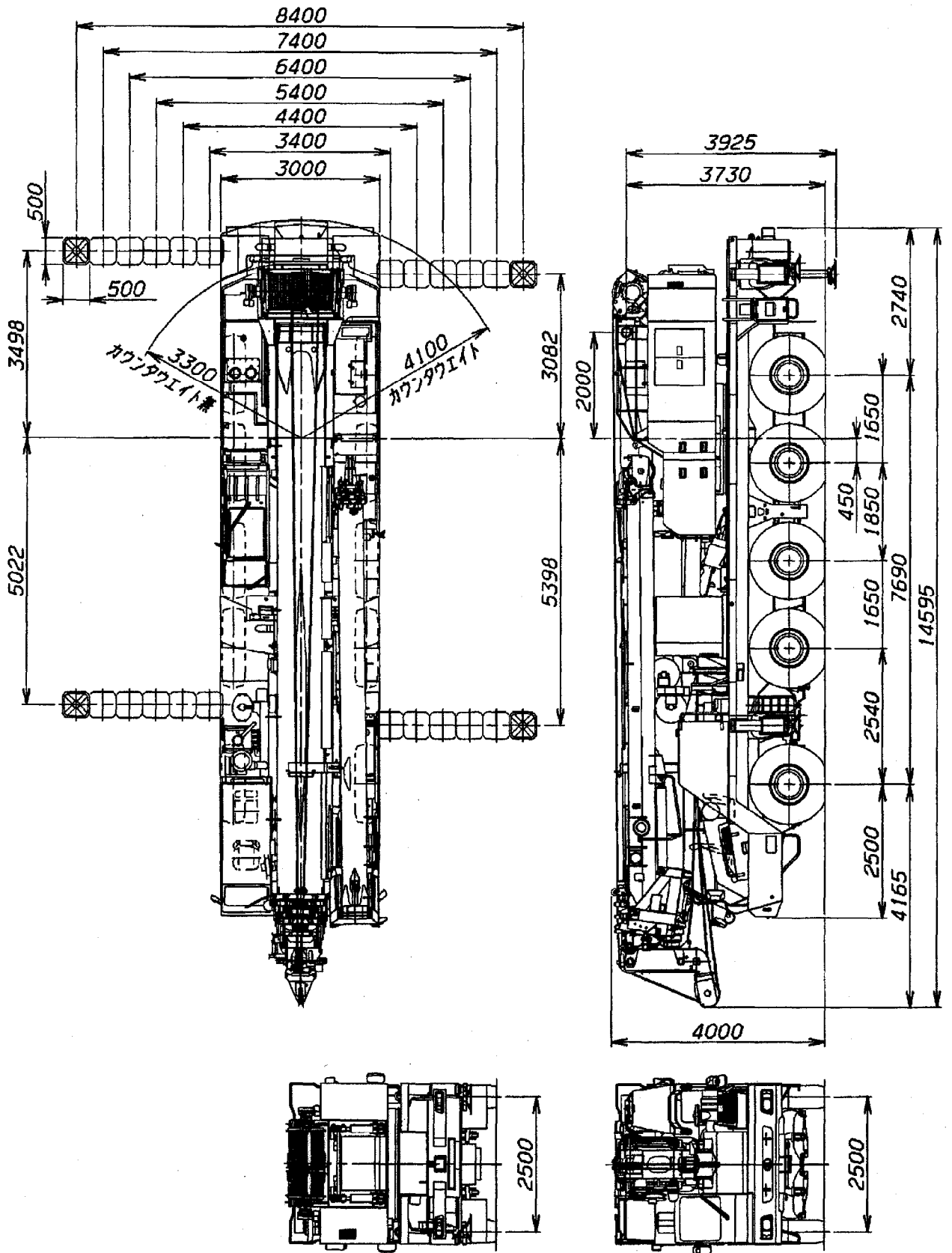


注：1. 本図はブームおよびSLジブのたわみを含んでいません。

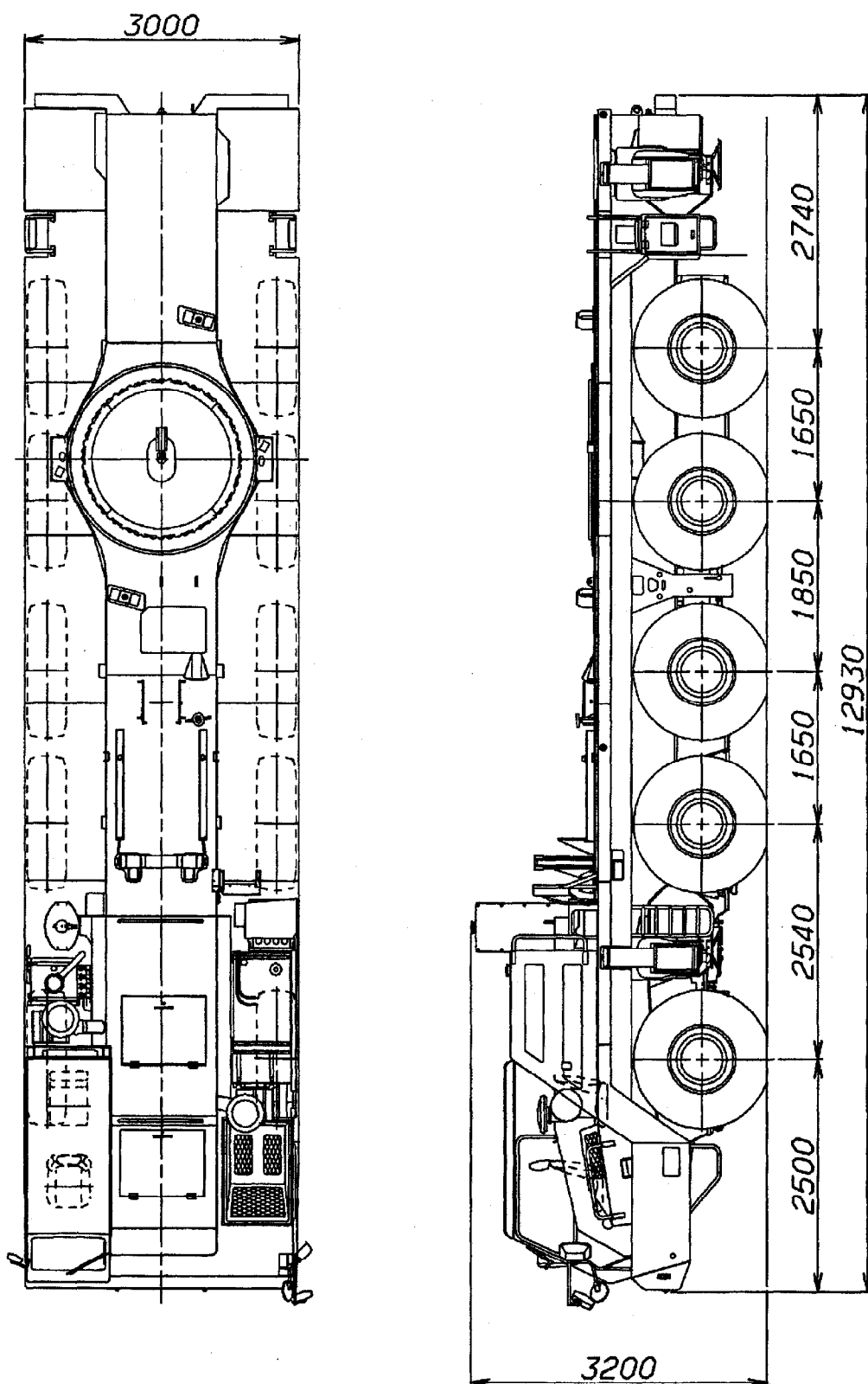
2. 本図はA1性能時のものです。

外観図

構内走行姿勢図 (1:100)



公道走行姿勢図



(注意) 本機は、公道を走行する場合には旋回体、ブーム、ジブ、カウンタウエイトおよびフックを別送し、台車のみで走行しなければなりません。

直角通路幅

