

HD 5 1 3 MR - 6 取扱説明書 (217381) 誤記訂正連絡の件。


HD 5 1 3 MR - 6 取扱説明書 (217381) 内の 200 ページ及び 201 ページ、4-1-3 「エンジンオイルフィルタ」説明事項の一部に誤記がありましたので赤字の通りに訂正致します。

- 6) オイルレベルゲージを抜き、オイルフィルターから指定のエンジンオイルを静かに給油します。
- 7) オイルレベルゲージとフィルターキャップを **取り付けます。**

⚠ 注意

- ・ エンジンオイルを交換するときは、同時にエンジンオイルフィルターも交換してください。
- ・ 急激なエンジンの空吹かしはエンジン故障の原因になりますので行わないでください。
- ・ オイルレベルゲージの "FULL" 以上のオイル給油は、エンジン不調の原因となるおそれがありますので、必ずオイルレベルゲージで、オイル量を確認してください。
- ・ 排出したオイルの廃棄・処理は規定の方法で行ってください。

(T217361-074-0J)

- 8) 給油後、10分以上経過した後**に**アクセルダイヤルを " " の位置に合わせる。エンジンを始動し、5分間アイドリング運転をしてください。また、ドレーンコックなどからエンジンオイルが漏れていないことを確認してください。その間、レバー操作やダイヤル操作をおこなわないでください。
- 9) エンジンを停止し20分以上おいてからエンジンオイル量をオイルレベルゲージで点検し、不足しているときは補給してください。

(3) 点検・交換時期

点検時期……作業開始前点検時
交換時期……500時間毎

参考

- ・ 交換、補給手順は別冊のエンジン取扱説明書に従ってください。
- ・ エンジンオイル容量……17.6L
 オイルパン15L
 オイルフィルタその他2.6L

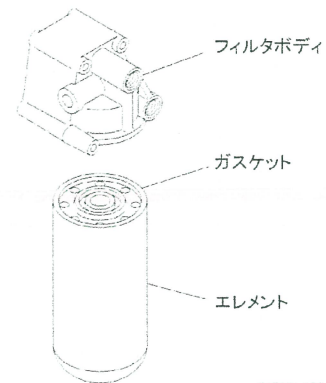
4-1-3 エンジンオイルフィルタ (T217361-038-0J)

⚠ 注意

- ・ オイルフィルターを取り付けるとき、ガスケットをかみ込まないようにしてください。オイル漏れの原因になります。
- ・ コックについている汚れは、必ずふき取ってから取り付けます。
- ・ 急激なエンジンの空吹かしはエンジン故障の原因になります。行わないでください。
- ・ 交換後はエンジンの試運転を行い、フィルター周辺からオイル漏れのないことを確認してください。

(T217361-075-0J)

- (1) 異物が混入しないようにオイルフィルターキャップのまわりを清掃します。オイルフィルターキャップを取り外します。
- (2) オイルパンとオイルフィルターの下にオイルの受け皿を置きます。
- (3) オイルバンドレインコックを取り外し、オイルを排出します。
- (4) 専用のオイルフィルターレンチを使用して、エレメントを取り外します。
- (5) 新品のエレメントのガスケットにきれいなエンジンオイルを薄く塗ります。
- (6) 新品のエレメントを取り付けます。エレメントをねじ込み、ガスケットがシール面に接触してから専用のオイルフィルターレンチを使用して、1回転締め付けます。
- (7) オイルバンドレインコックが確実に締め付けられていることを確認します。
- (8) オイルレベルゲージを抜き、オイルフィルターから指定のエンジンオイルを静かに給油します。
- (9) オイルレベルゲージとフィルターキャップを取り付け、給油後、**10分以上 たってから エンジンを始動後、5分以上アイドリング運転をします。**このときオイルフィルターやドレインコックのまわりからオイルが漏れていないか点検します。
- (10) エンジン停止後、**20分以上**してからオイルレベルゲージでオイル量を点検します。



(217361-100-0J)