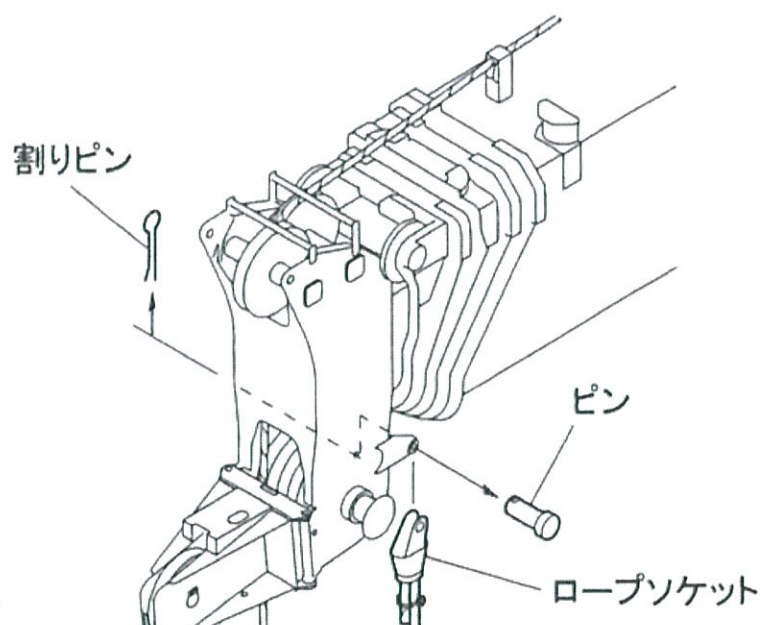


クレーン用ウインチ主巻・補巻ワイヤソケット固定ピン用割りピンの確実なセット

油圧移動式クレーン主巻・補巻用ワイヤソケット固定ピンのはずれ止め用割りピンが確実にセットされていない為ワイヤソケットピンが作業中に抜けてしまう事例が発生しました。



ワイヤソケット着脱作業は、ワイヤの掛換え、ワイヤ交換時、又大型クレーン分解、組立作業時に行う作業です。

その為、確実な割りピンのセットをお願いします。

別紙の当社製品用大型クレーン組立、解体完了点検表及びラフター補助ジブ組立完了点検表を作成しました。

この点検表を活用することで、安全な作業手順で確実な作業を実施して頂きたい活用をお願いします。

移動式クレーン 本体組立完了点検表

(適応機種:NK・KAシリーズ)

社 名 _____

年 月 日 組立

点検者名 _____

印 _____

客 先 名		メーカー		機種名		号機		Hr	
現 場 名		CR検査証	年 月 日迄	年次検	年 月 日迄				
現 場 責 任 者	印	備考							
オペレータ名	印								

区分	点検項目	結果	補修	区分	点検項目	結果	補修
上部 旋回 体	1 旋回体の取り付け状態			ウ エ イ ト	1 ウェイトロックピンの状態		
	2 旋回リングの固定ボルト・接続・取付状態				2 ウェイト検出部の状態		
	3 配線のキャリア部との接続状態						
ブ ー ム	1 ブームフットピンの固定状態			ウ ィ ン チ 装 置	1 主・補巻ワイヤの巻取り状態		
	2 起伏シリンダのブーム側連結状態				2 ドラムロックの作動状態		
	3 油圧ホースの接続状態				3 ウィンチカメラの作動状態		
	4 油圧ホースの接続状態				4 乱巻き防止ローラの状態		
4 配線の接続状態			5 ワイヤガイドのロックの状態				
ア ウ ト リ ガ	1 アウトリガフロート・ピンの確認			油 圧 装 置	1 油圧ポンプの状態		
	2 油圧シリンダの油漏れ確認				2 各シリンダの状態		
	3 油圧ホースの確認				3 各油圧モータの状態		
	4 アウトリガビームの亀裂・損傷				4 作動油タンクの油量確認		
	5 NK-5000,NK-3600の追加ジャッキ取付状態				5 コントロールバルブの油漏れ		
			6 配管・ホース類の漏れ				
フ ッ ク ・ ワ イ ヤ	1 フックの変形・曲がり・亀裂			エ ン ジ ン	1 オイルの油量・漏れ		
	2 フックの外れ止めの状態				2 冷却水量・漏れ		
	3 シーブケース・シーブ等ワイヤはずれ止め状態				3 ファンベルトの緩み・損傷		
	4 フックベアリングの回転				4 かかり具合・異音・排気色		
	5 ワイヤソケットピン・割ピン等取付状態				5 バッテリー液量・ターミナルの緩み		
安 全 装 置	1 過巻防止装置の作動			そ の 他	1 作業用無線機の作動確認		
	2 荷重計の作動						
	3 アウトリガ水平の確認						
	4 モーメントリミッターエラーの有無・作動テスト						
	5 風速計の作動						
	6 旋回ブレーキ・ロックピンの確認						

※ 該当しない箇所には斜線を引くこと

※ 詳細は取扱説明書を参照のこと

点検結果 √ : 良好 △ : 修理 T : 締付 C : 清掃

記入要領 A : 調整 X : 取替 L : 給油給水 — : 該当なし

特記事項

作業所押印欄

移動式クレーン アタッチメント組立完了点検表

(適応機種: NK・KAシリーズ)

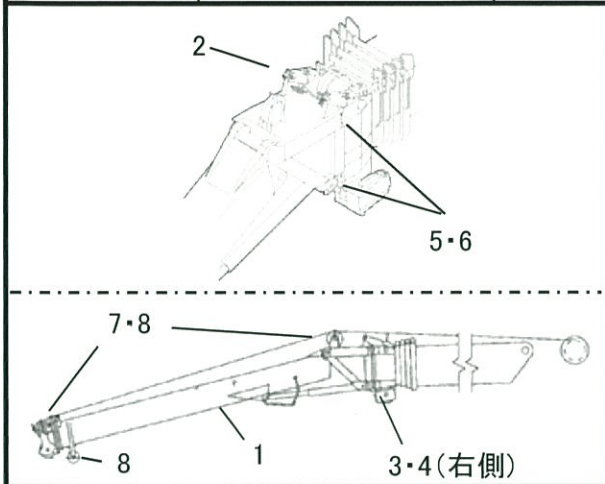
社 名

年 月 日 組立

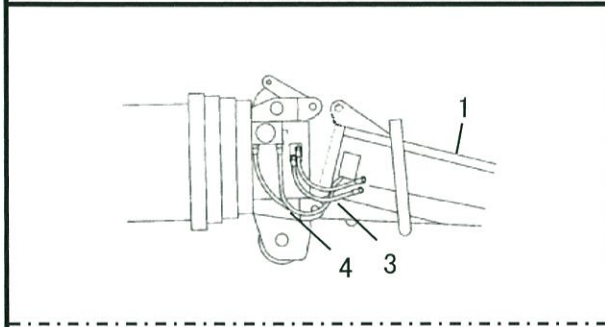
点検者名

印

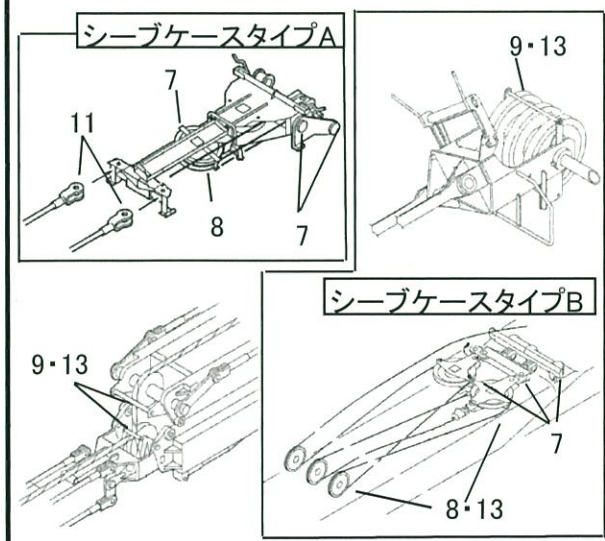
客先名		メーカー		機種名		号機		Hr	
現場名		構成	SLジブ ・ ヘビーリフトジブ(m)						
現場責任者		印	準備	組立分解時の作業手順ミーティング			○	×	
オペレータ名		印	作業員名						



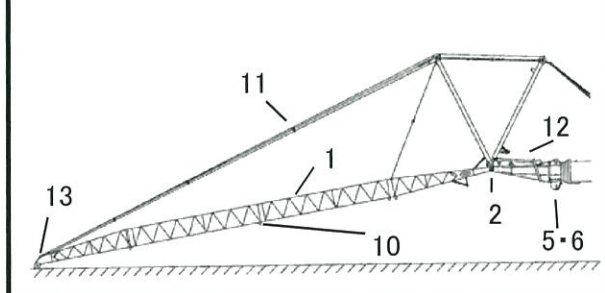
区分	点検項目	結果	補修
S L ジ ブ	1 ジブの変形・曲がり・打痕・亀裂		
	2 ジブ装着ブラケットの外れ止めピンの装着		
	3 油圧ホースの接続		
	4 配線の接続		
	5 ジブ接続ピンの挿入状態		
	6 メカニカルロックの装着・外れ止めピンの装着		
	7 ガイドシーブ・トップシーブの外れ止めピンの装着		
	8 各シーブ・ローラの変形・損傷		
	9 ワイヤソケットピン・割りピン等取付状態		



区分	点検項目	結果	補修
ヘ ビ ー リ フ ト ジ ブ	1 ベースブラケット・ジブの変形・曲がり・亀裂		
	2 ジブ1固定ブロック・ピンの装着		
	3 油圧ホースの接続		
	4 配線の接続		
	5 ベースブラケット接続ピンの挿入状態		
	6 メカニカルロックの装着・外れ止めピンの装着		
	7 シーブケースの連結ピンと外れ止めピンの装着		
	8 ワイヤの通し状態		
	9 マスト周辺のロープ外れ止めピンの装着		
	10 ジブ連結ピン・外れ止めピンの装着		
	11 各ペンダントロープ接続ピン・外れ止めピンの装着		
	12 バックストッパー・アンダーロープレバーの確認		
	13 各シーブ・ローラの変形・損傷		
	14 ワイヤソケットピン・割りピン等取付状態		



区分	点検項目	結果	補修
安 全 装 置	モーメントリミッタの設定		
	過巻防止装置の作動		



特 記 事 項	・シーブケース タイプA : NKシリーズ, KA-2000	作業所押印欄
	・シーブケース タイプB : KA-3000, KA-2200 ※ 詳細は取扱説明書を参照のこと	
点検結果	√ : 良好 △ : 修理 T : 締付 記入要領 A : 調整 X : 取替 — : 該当なし	

移動式クレーン 補助ジブ組立格納完了点検表

(適応機種:ラフター)

社名

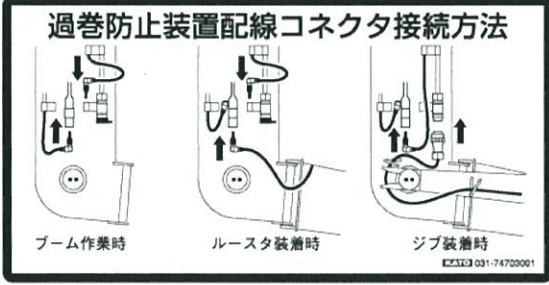
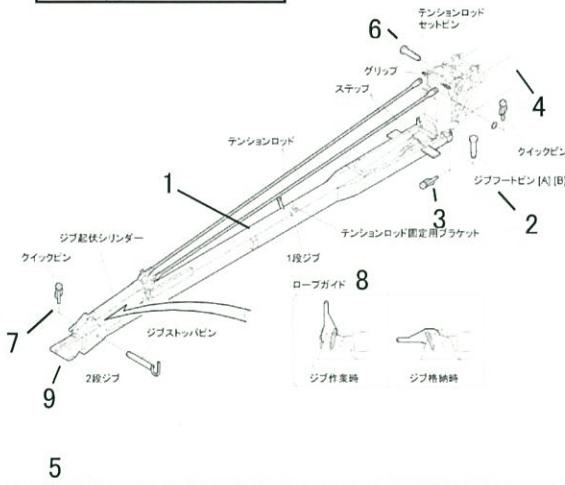
年 月 日 組立

点検者名

印

客先名		メーカー		機種名		号機		Hr	
現場名		構成	ラフター用 SLジブ ・ PJ ・ MJ						
現場責任者		印	備考	SLジブ(ジブが伸縮、起伏するタイプ) ・ PJ(起伏のみするタイプ)					
オペレータ名		印		MJ(ジブのオフセット変更はピンで切り替えるタイプ)					

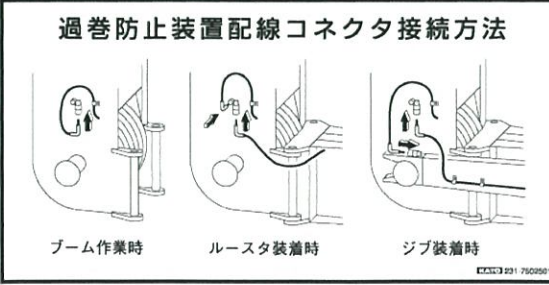
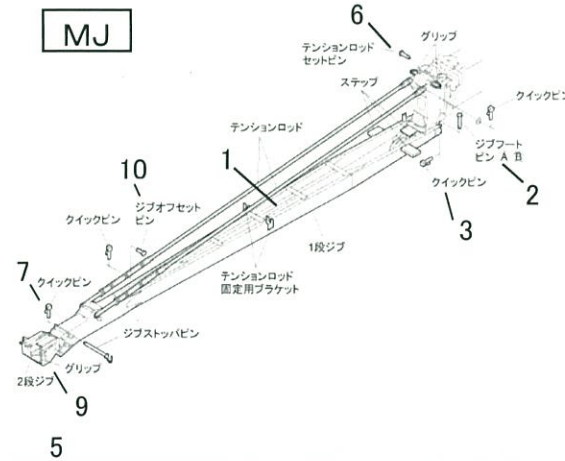
SLジブ ・ PJ



区分	点検項目	結果	補修	
SL ・ PJ ・ MJ	1	ジブの変形・曲がり・打痕・亀裂		
	2	ジブフットピンの差し替え		
	3	ジブフットピンの外れ止めピンの状態		
	4	油圧ホースガイドBKT取り付け状況		
	5	配線の接続		
	6	テンションロッドセットピンの挿入状態		
	7	ジブストップピンの外れ止めピンの状態		
	8	ロープガイドの起し		
	9	各シーブ・ローラの変形・損傷		
	10	ジブフットピンの格納ブラケットへの挿入		
	11	ジブオフセットピンの挿入状態		
	12	ワイヤソケットピン・割りピン等の取付状態		

区分	点検項目	結果	補修
安全装置	モーメントリミッタの設定		
	過巻防止装置の作動		

MJ



※ 該当しない箇所には斜線を引くこと
 ※ 詳細は取扱説明書を参照のこと
 ※ 作業、点検等は取扱説明書を熟読の上、実施すること

特記事項

点検結果 √:良好 △:修理 T:締付
 記入要領 A:調整 X:取替 ー:該当なし

作業所押印欄