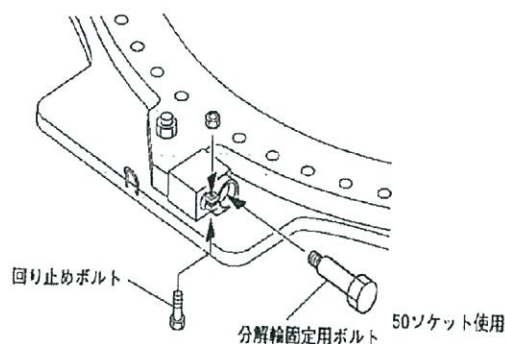
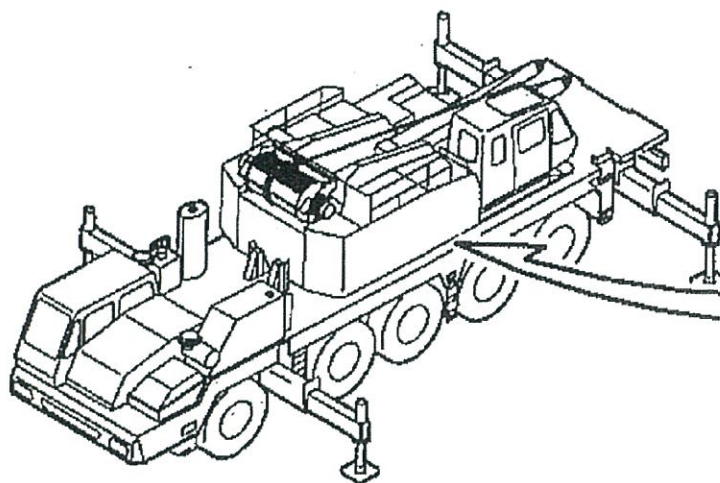


KA-1300SL 分解輪固定用ボルト折損に係わる日常点検強化の件

港湾作業を主体とされるお客様で、当該クレーンの上部旋回体と走行キャリア部を

分解輪で固定後、下図の規定トルクで締め付けした分解輪固定用ボルトが折損する報告がありました。

当該クレーンの下図に示す分解輪固定用ボルト（左右各 1 本）については、日常点検時に目視点検を実施し、定期的又月例点検時に下記の規定トルクで締付し、ボルトの緩み異常がないことを確認するようお願いします。



⚠ 注意

締め付けトルク 490kN (50kgf・m)

様式 (S-068-01)