

4 軸ラフタークレーンフロントデフ及びリヤデフのトラブル

発生の原因と対応について

当社 4 軸車ラフタークレーンのフロント側の第 1 軸、第 2 軸デファレンシャルギヤ及びリアデファレンシャルギヤ、シャフトが破損する事例が報告されました。

デフ破損原因のひとつとして

デフロック状態（インターアクスルデフロック+サイドデフロックを作動状態）においてタイヤがスリップしない(路面がスリップしない)状態で車両のステアリング操作を行うとタイヤの内輪と外輪の回転差にデフ部が追従出来ずギヤ及びシャフトが破損します。

対応方法

デフロック状態でのステアリングを操作しないこと（取説記載事項）

インターアクスルデフ破損原因として

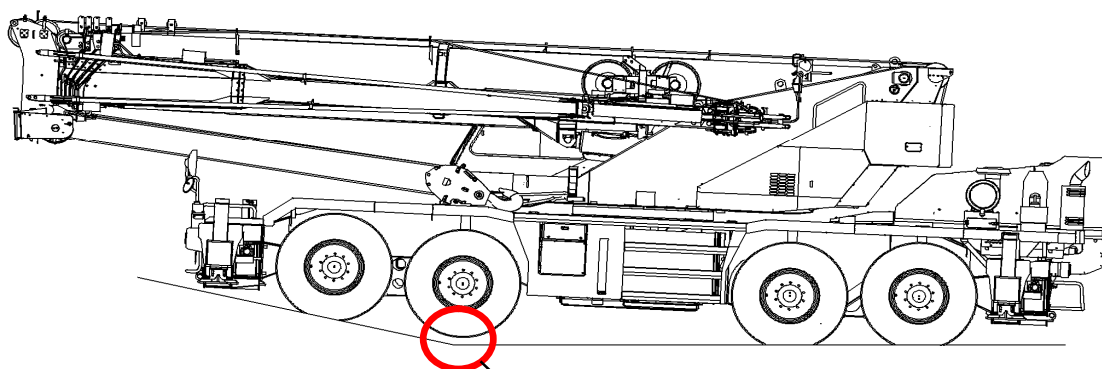
現場搬入用スロープの進入角度がきつく 1 軸がスロープに入り 2 軸が地面から離れる状態になった場合、2 軸目のタイヤの空転が発生するとインターアクスルデフが焼付き破損する場合があります。

又、2 軸目のタイヤが空転状態で急にタイヤが路面に設置することが発生すると、アクスルシャフトが、破損する場合があります。

対応方法

上記のような現場に進入する時は、進入前にインターアクスルデフロック(縦軸用)を使用して 2 軸目が空転しないように運転してください。

現在報告のある修理状況からの報告です。デフロック使用について十分注意をしてください。



2 軸目が地面から離れ空転する状況の参考図