

ホースリール用スィベルジョイント部定期交換推奨の件

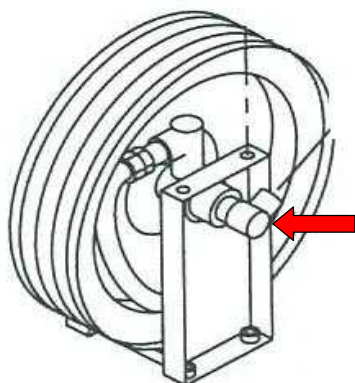
当社移動式クレーン車輛の油圧ホースリール用スィベルジョイント（回転継手）より作動油が、にじむように漏れるとの報告があります。

スィベルジョイント（回転継手）が使用状況により固着や外部油漏れ等が発生する場合がありますので、定期的な交換を推奨いたします。

使用後2年毎の交換をお勧め致します。又点検等で異常が確認されたものは、交換をお願いします。

（油圧ホースリールは、ブーム伸縮用及び補助ジブ作動用として使われています。）

ブーム伸縮用ホースリール
スィベルジョイント



補助ジブ作動用ホースリール
スィベルジョイント

