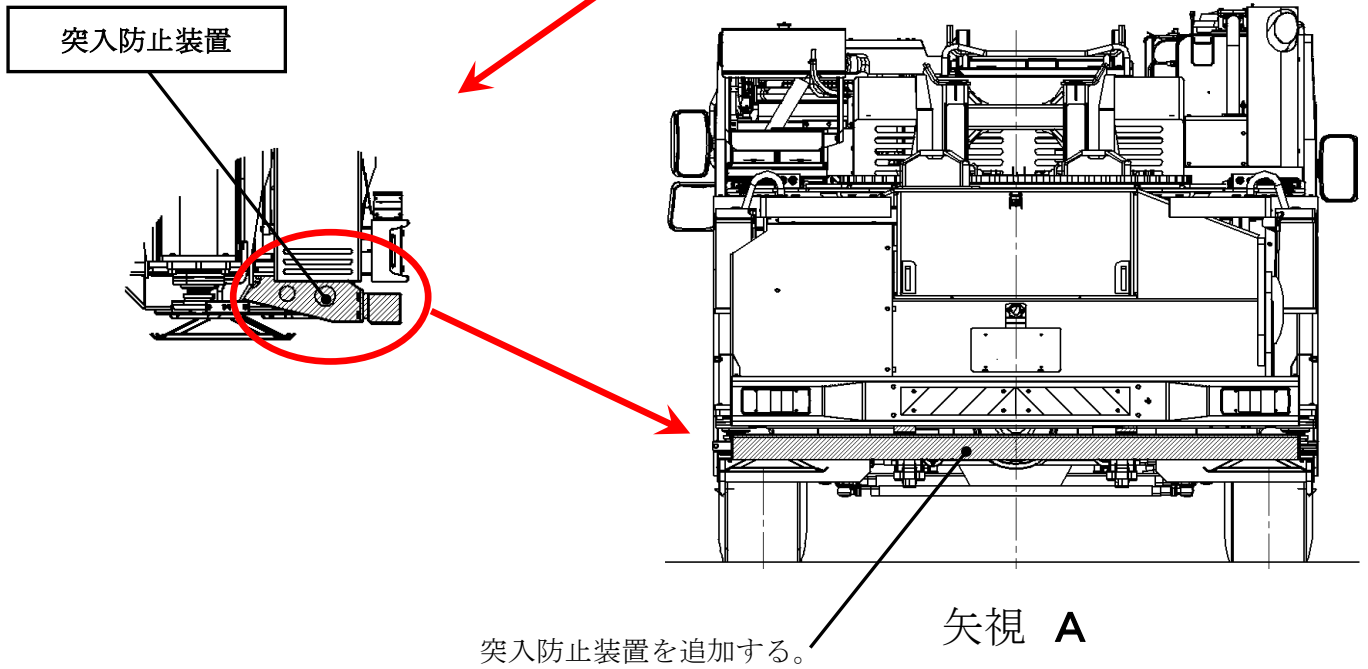
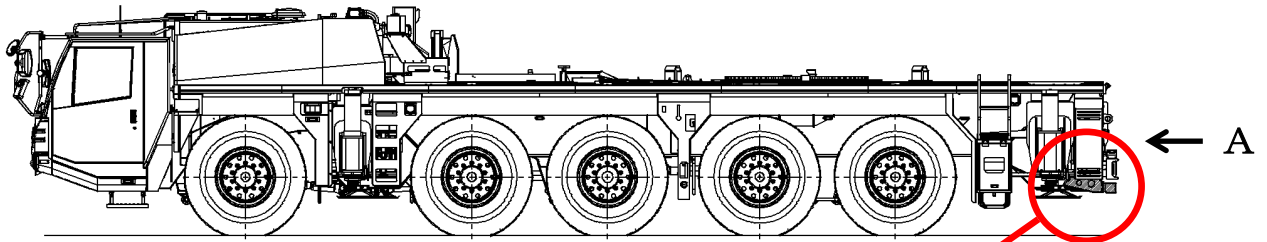


改善箇所説明図



基準不適合箇所

クレーン用台車において、車両設計が不適切なため、突入防止装置が取り付けられておらず、保安基準に適合しない。

改善の内容

全車両、突入防止装置を取り付ける。

注：□ は、追加部品を示します。