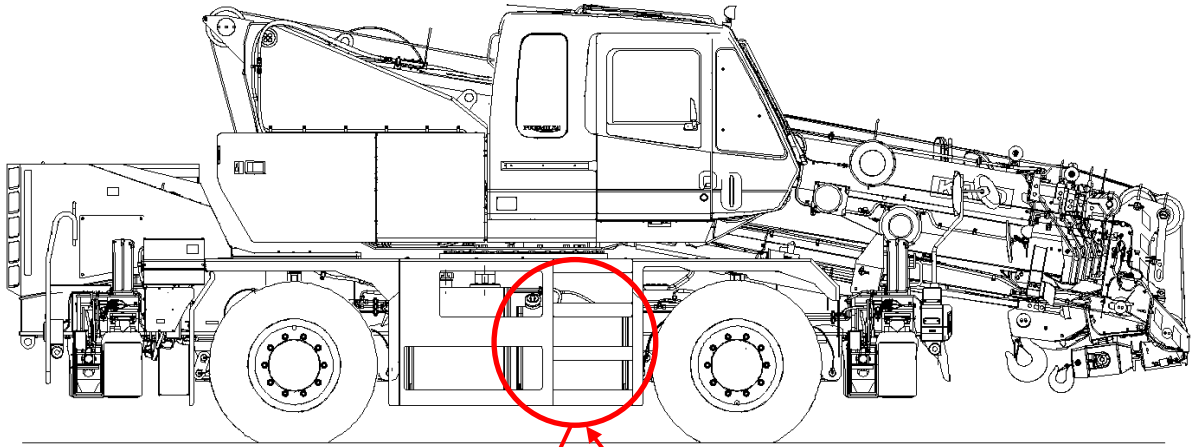
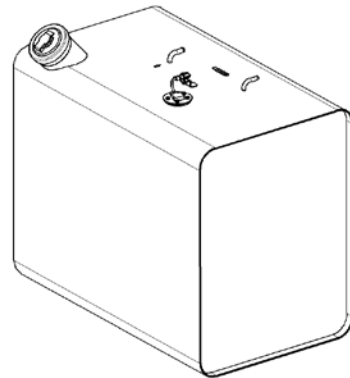


改善箇所説明図



型式：UDS-KRC014

基準不適合箇所



燃料タンク

ホイール・クレーンにおいて、燃料タンクの製造が不適切なため、当該タンクのタンクボディーとエンドプレート溶接部に隙間が生じているものがある。そのため、走行時の振動等により隙間から燃料が漏れるおそれがある。

改善措置の内容

全車両、燃料タンクを良品に交換する。

注：□ は、交換する部品を示す。