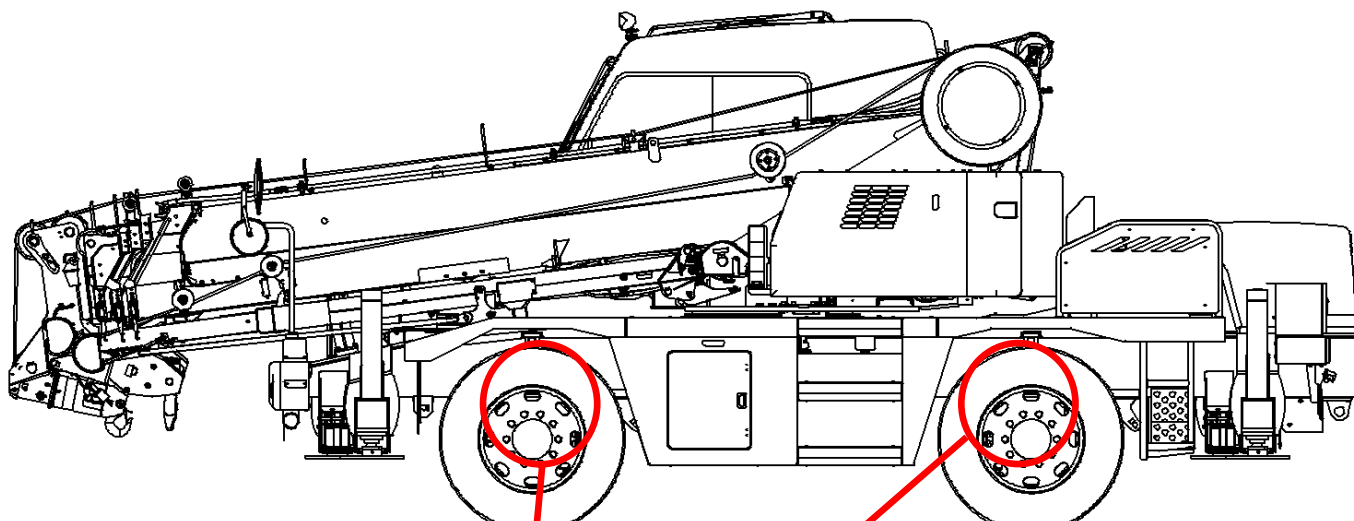
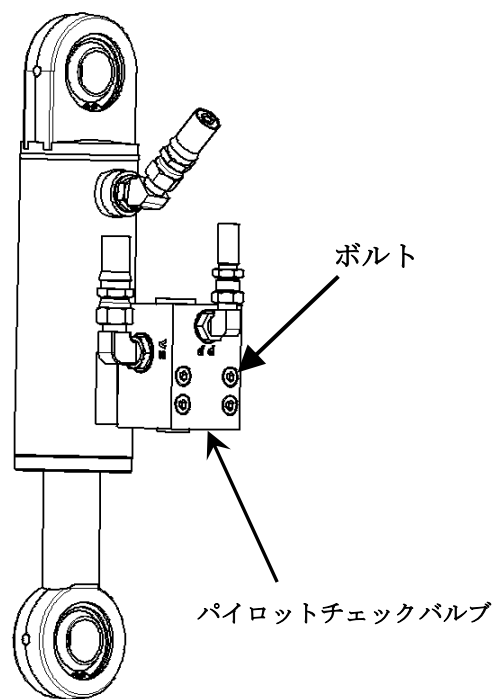
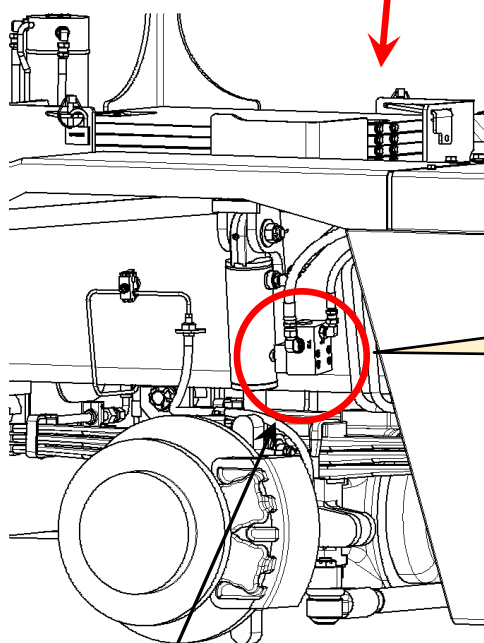


改善箇所説明図



型式：WDR-KRC013



基準不適合箇所

ホイールクレーンにおいて、製造工程が不適切なため、サスペンションロック用油圧シリンダを作動させるバルブの取付ボルトの締付トルクが不足しているものがある。そのため、走行中の振動により取付ボルトに緩みが生じ、そのままの状態で使用を続けると、バルブの取付部より作動油が漏れ、最悪の場合、当該作動油がステアリング機構にも使用されていることから、走行中、操舵不能となるおそれがある。

改善の内容

全車両、正規締付トルクで締め付ける。

識別：作業完了後には、バルブに白色マーキングを施す。