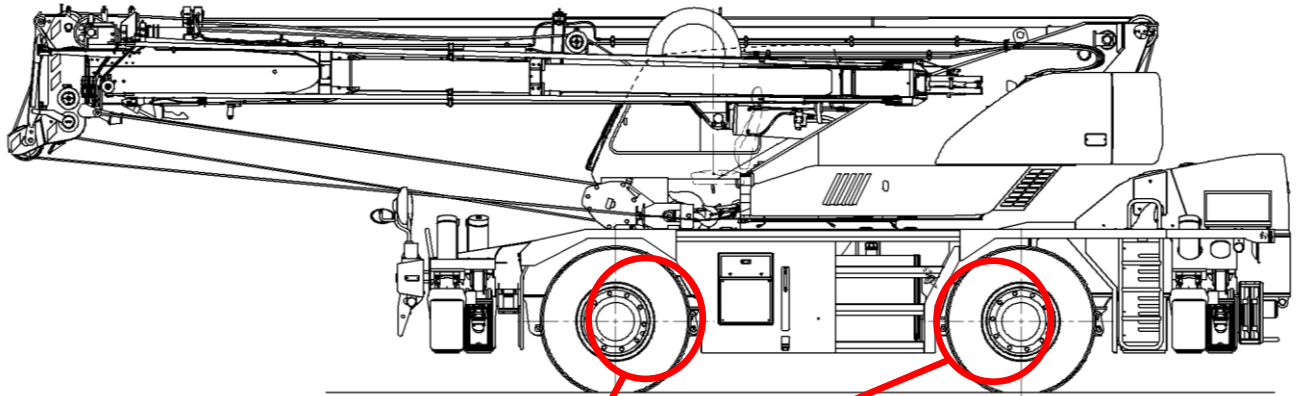
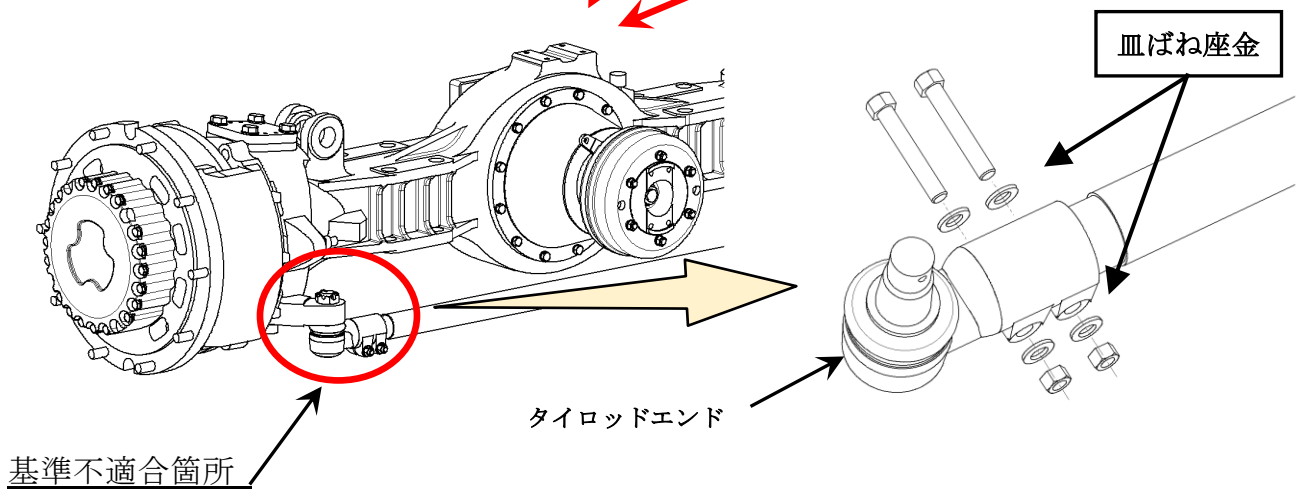


改善箇所説明図



代表型式：カトウ JDS-KRC005



ホイール・クレーンのかじ取り装置において、タイロッドエンドのクランプボルト部の皿ばね座金に強度が不足しているものがあつたため、皿ばね座金が破損し締め付け力が低下するものがある。そのため、タイロッドエンド部のねじ部にガタが生じ、そのままの状態で使用を続けると、タイロッドエンド部のネジ山が損傷して、最悪の場合、タイロッドエンド部からタイロッドが抜けて操舵不能になるおそれがある。

改善の内容
全車両、皿ばね座金を良品に交換する。

注：□ は、交換部品を示します。