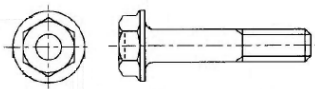
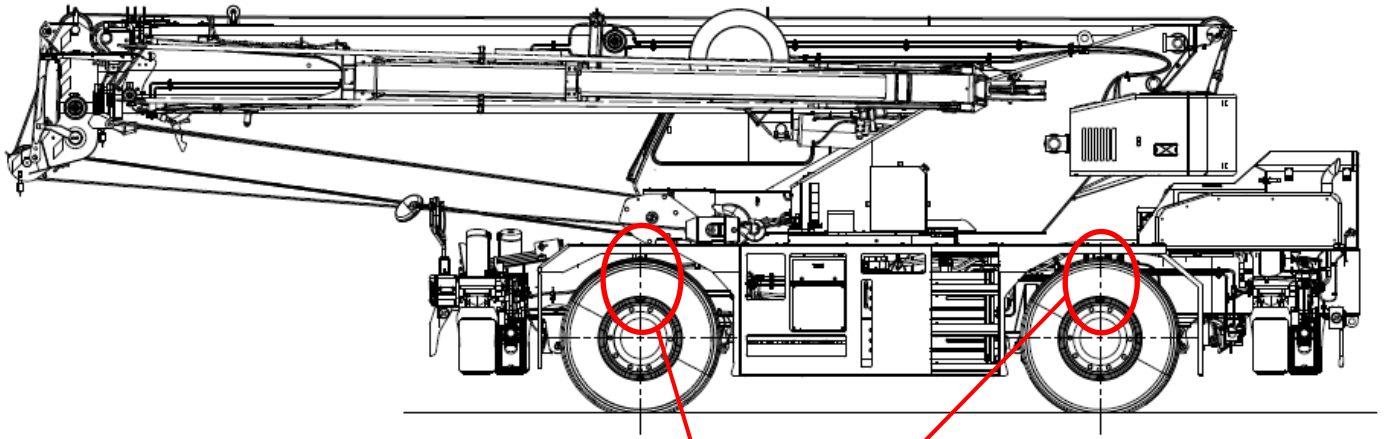
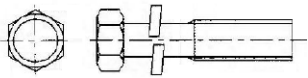


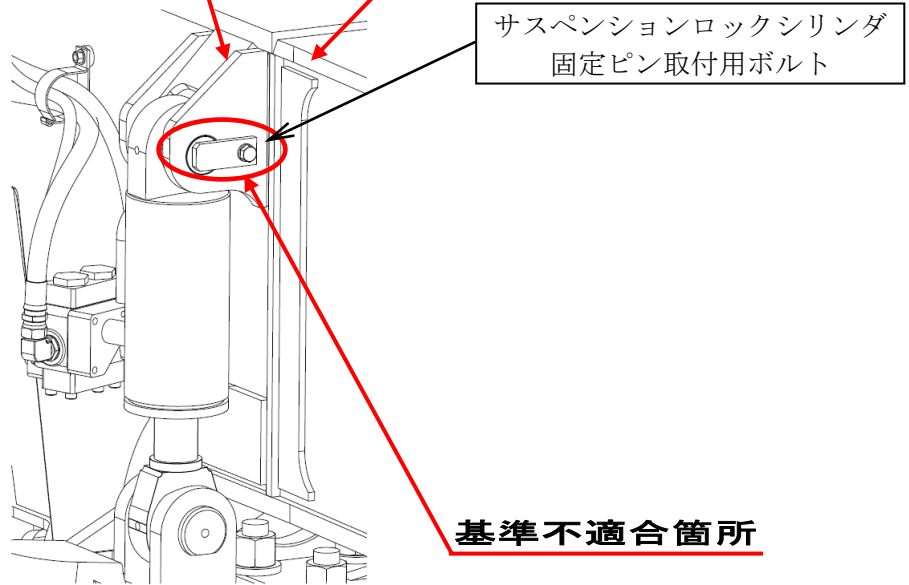
改善箇所説明図



改善前:フランジボルト
(スプリングワッシャ無し)



改善後:座金組み込みボルト
(スプリングワッシャ有り)



サスペンションロックシリンダの固定ピン取付用ボルトの選択が不適切であったため、当該ボルトが緩み、脱落する場合があります。そのため、そのままの状態で使用を続けると、サスペンションロックシリンダ固定ピンが抜けることにより、サスペンションロックシリンダに接続している油圧ホースが損傷し、最悪の場合、油が漏れてステアリング操舵が不能になるおそれがある。

改善措置の内容

全車両、サスペンションロックシリンダ固定ピン取付用ボルトを、座金組み込みボルト(スプリングワッシャ有り)に交換する。

注 : は、交換する部品を示す。