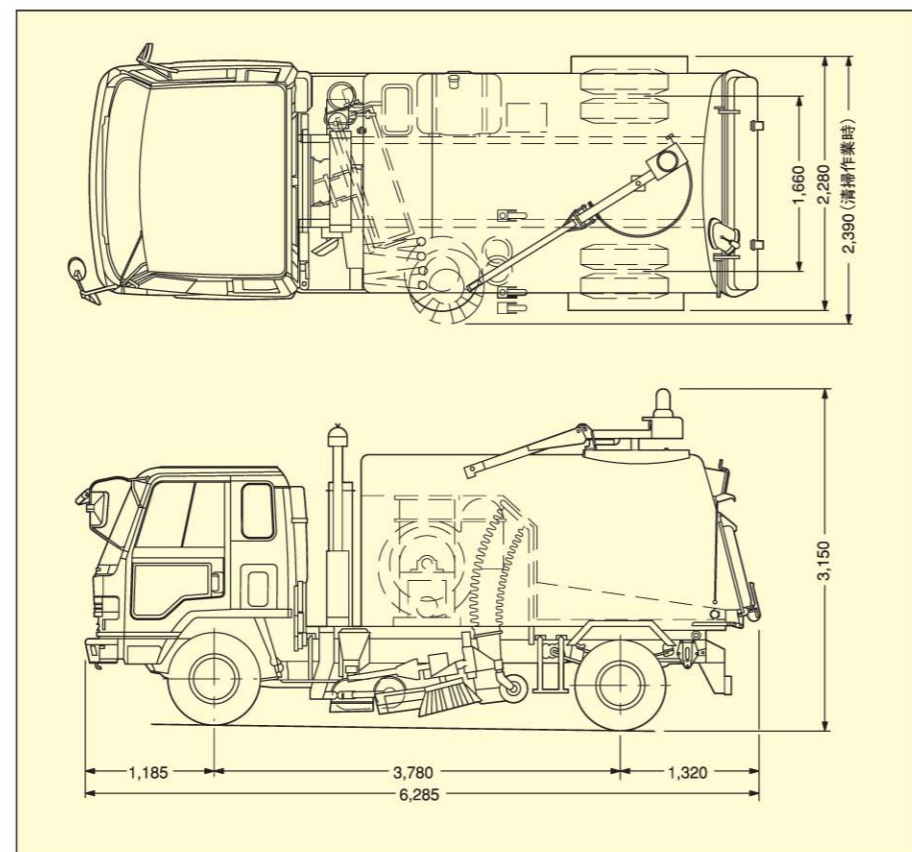


〈真空吸込式〉路面清掃車 **TZ40S**

■主要諸元

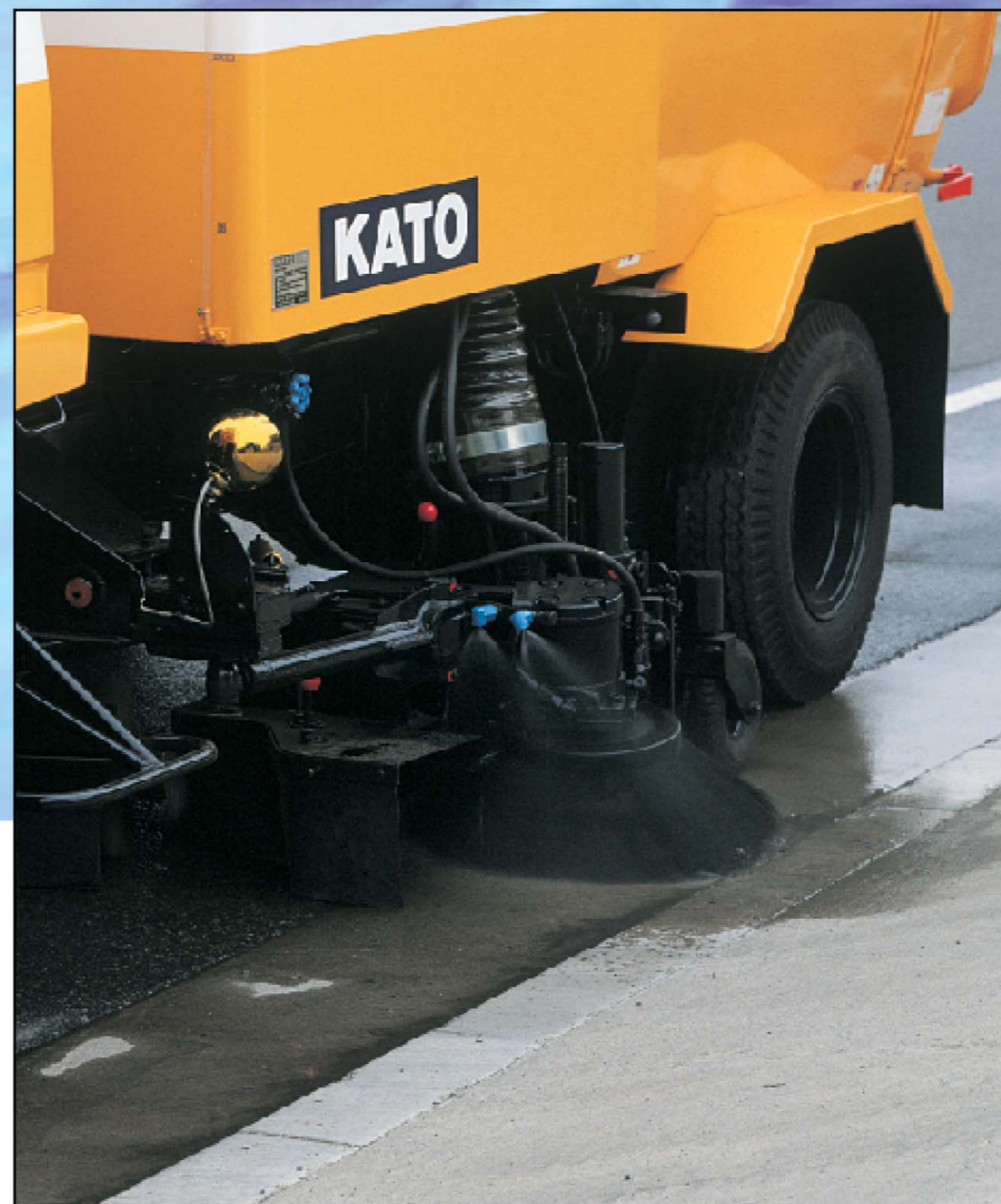
名称	かたく真空吸込式>路面清掃車	
形式名	TZ40S	
●性能		
最大清掃速度	3~12km/h	
最大清掃幅	1,800mm	
塵埃積載容量	2.0m ³	
水タンク容量	850L	
最大ダンプ容量	45°	
最小回転半径	5.9m	
ブロウ風量	190m ³ /min	
●ブラシ性能・吸泥装置		
掃寄ブラシ	径	300mm
	長さ	1,200mm
吸込ブラシ	径	630mm
	形式名	2段テレスコープ式
吸泥装置	径	200mm
	長さ	1,420mm (テレスコープ時)
●搭載エンジン		
形式名称	ディーゼルエンジン	
定格出力	55ps/2,100min ⁻¹	
トルク	19.6kg・m/1,800min ⁻¹	
●シャーシ性能		
全長	6,285mm	
全幅	2,280mm	
全高	3,150mm	
車両総重量	7,945kg	
最高走行速度	100km/h	
燃料タンク	100L	
架装シャーシ	4t級キャブオーバータイプ	
定員数	2名	

■外観寸法図



KATO

〈真空吸込式〉路面清掃車
TZ40S



KATO の環境機械シリーズ

■万能吸引車 マルチバック
MV-400S



■真空吸込式 高速路面清掃車
HS-60



●本機の使用にあたっての注意事項は、取扱説明書をよく読んで正しくお使いください。 ●本カタログの写真ならびに装備は、改良などによりお届けする製品と異なる場合があります。 ●仕様は予告なく変更することがありますのであらかじめご了承ください。 ●ボディカラーおよび内装色は、撮影や印刷インクの関係で実際の色とは異なって見えることがあります。

■お問い合わせは…



品質保証の国際規格「ISO 9001」の認証を取得しています。

KATO 株式会社 **加藤製作所**

環境基礎機械事業部
〒140-0011 東京都品川区東大井1丁目9番37号
電話03(3458)1133番 FAX03(3458)1855番
ホームページアドレス: <http://www.kato-works.co.jp>

CG1232
8.2003-3000 (TG)2

KATO WORKS CO.,LTD.

呼吸する街を、清掃車が駆け抜ける そして、爽やかさを残して。

一日、道路は埃や土によごれる、
風の吹く日は砂塵がまい、
雨の日にはスリップの危険がふえる。
それでも往来は激しい
街路は、深夜にどうやら静まりかえる、
人々は眠り、思い出したように
終夜便のトラックが走り去る。
そして、誰もいない道路をカトウの清掃車が
やってくる。
道路がきれいになってよみがえる。
道を行く人と車に爽やかさを残して……。



本領を發揮!すばやい清掃

- 真空吸込式の機構であるため、埃をたえずに路面上のゴミを残らず吸い込み、清掃してゆきます。2次公害の心配はありません。
- 本機は、一般の車両に架装されておりますから、機動性に優れ、市街地の道路はもちろんのこと、工場構内、公園など広い範囲にわたって清掃が効率よく行えます。

ゆとり充分 より広く、快適な室内

- 防振効果をより考慮し、明るく、しかも広くゆとりと設計されたオペレーションルームは、居住性にすぐれ、オペレータの疲労も少なく快適な作業をつづけることができます。また、パワーステアリングの装備により、運転操作がラクに行えます。

充実したサービスシステム

- 常にお客様に安心して製品をご使用いただくため、販売・サービスが一体となったキメ細やかなサービスを展開しています。さらに、コンピュータのオンライン化によって、スピーディな部品供給システムを確立し、万全を期しております。



使いやすさを追求 より簡単な操作性

- ブラシの昇降および作動は油圧および電気式でオペレーションルーム内のスイッチの操作で簡単に行えます。
- ホッパーのダンブヤトピラ開閉、吸泥装置の昇降など、それぞれの作動はレバー操作で簡単に、しかも迅速に行えます。

国土交通省指定 第2次基準値排出ガス 対策型エンジン搭載

- 低騒音、低燃費の環境にやさしくかつパワフルなエンジンを搭載、苛酷な稼働条件下でも余裕ある作業を行えます。



広い作業範囲 効率的な吸泥装置

- 吸泥管を装着しておりますので側溝に堆積して固まっている土砂をカクハンして吸込みます。さらにウォータージェットによって集水枦や溝の洗滌もできますから衛生的かつ作業のスピードアップを計ることができます。



延長された清掃距離

- 本機は容量の大きなホッパー、散水用タンク等の装備により、作業距離が延長され、さらにゴミすての回数が極端に少なくなっておりますから効率の高い経済的な清掃作業を持続させることができます。

抜群の機動性 普通免許で運転可能

- 本機は、一般の4トラックシャーシに架装され、かつ道路運送車両法の安全基準内に設計されておりますから、走行性、居住性ともに優れ、しかも普通免許でらくらく運転ができます。

安い維持費 容易な保守点検

- ブロー、ブラシ、ホッパーなど各部分の装置は、耐久性を十分考慮した設計になっており、長期間の使用にも耐えます。また、各部機構はコンパクトに構成されているため部品などの補充、交換が容易にしかも迅速に行えます。

耐久性抜群のブラシ

- 掃き寄せ、吸込みの両ブラシは耐久性を十分考慮した特殊設計で、堆積した土砂を高速回転により吸込口に運びます。



●吸込みブラシ径……………径630mm



●掃き寄せ用ブラシ { 径……………300mm
長さ……………1,200mm