

■オプション

●チルト装置



●吸泥装置



●黄色回転灯

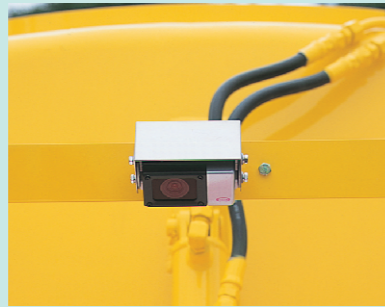


オプション塗装

●全域仕様 (HS-60のみ) 空港滑走路専用車



●バックアイカメラ

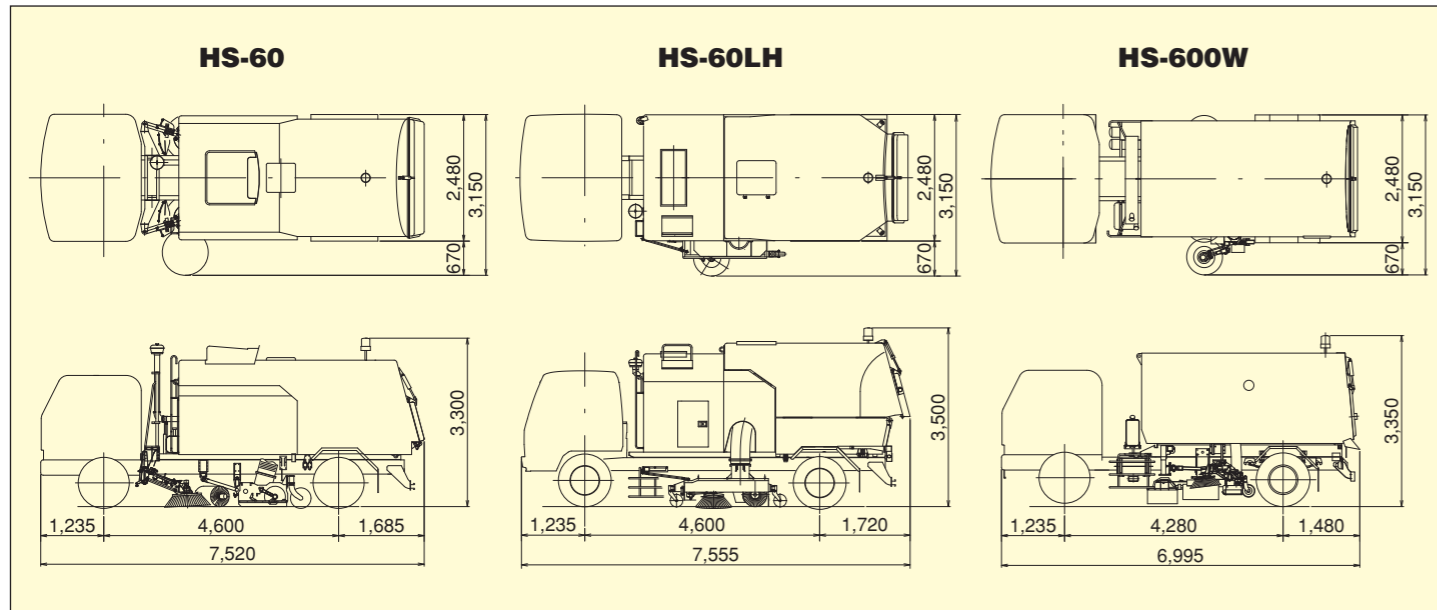


●バックアイカメラ用モニター



■外観寸法図

※シャーシメーカーにより、数値の詳細は異なる場合があります。



●本機の使用にあたっての注意事項は、取扱説明書をよく読んで正しくお使いください。 ●本カタログの写真ならびに装備は、改良などによりお届けします製品と異なる場合があります。
●仕様は予告なく変更することがありますのであらかじめご了承ください。 ●ボディカラーおよび内装色は、撮影や印刷インクの関係で実際の色とは異なって見えることがあります。

■お問い合わせは…



品質保証の国際規格「ISO 9001」の認証を取得しています。

KATO 株式会社 **加藤製作所**

環境基礎機械事業部

〒140-0011 東京都品川区東大井1丁目9番37号

電話03 (3458) 1133番 FAX03 (3458) 1855番

ホームページアドレス: <http://www.kato-works.co.jp>

CO2191
5.2006-3000(TG) 1

KATO

HS-60 シリーズ

《真空吸込式》
高速路面清掃車



KATO WORKS CO.,LTD.

いつもきれい！みんなの道路！

長年の経験をもとに進化し続ける真空吸込式
ブラシで掃き寄せ一気に吸引。仕上がりがキレイ。
大型ホッパ、大容量水タンクで作業の効率化を実現。

HS-60シリーズ

HS-60型 HS-60L型 (リヤリフトダンプ仕様)

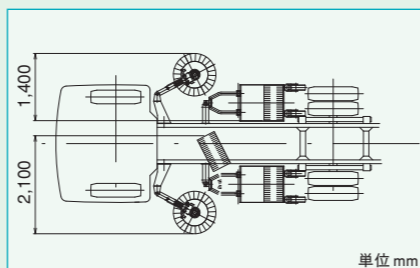
高速型スイーパ



オプション塗装

▶ HS-60

側ブラシ、掃き寄せブラシで吸込
口に塵埃を誘導し、一気に吸引。



HS-60H型 HS-60LH型 (リヤリフトダンプ仕様)

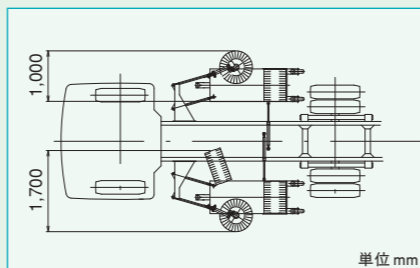
高機能舗装(排水性)対応スイーパ



オプション塗装

▶ HS-60LH

吸込口とブラシを一体化し、路肩
部の土砂を直接吸引。土砂による
舗装面の目詰まりを軽減します。



HS-600W型

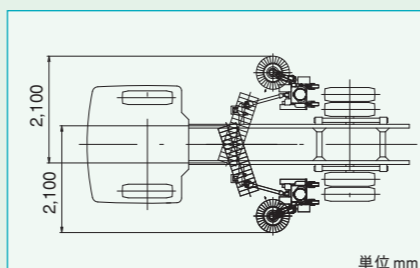
HS-60姉妹型スイーパ



オプション仕様

▶ HS-600W

掃き寄せブラシが左右切替式。
左右同一の清掃幅。
清掃方向の切替は運転室内でワン
タッチで行えます。



オプション塗装

■ 耐腐蝕性ホッパ
(底板ステンレス製、
その他内面硬質
ポリウレタンコー
ティング)
ホッパ寿命が大
巾に向上。
HS-600Wはホッ
パ、マシンルーム、
水配管オールス
テンレス。



■ 快適な運転空間
ミッションはマ
ニュアルまたは
オートマチック
の選択が可能です。
(シャシによる)



■ 簡単な操作
スイッチパネル
を改良。より判り
易い配列と操作。



■ 散水装置付
(水タンク容量
1500L)

■ 主要諸元

型式名	HS-60	HS-60L	HS-60H	HS-60LH	HS-600W	
名称	カトウ(真空吸込式) 高速路面清掃車 リヤダンプ形	カトウ(真空吸込式) 高速路面清掃車 リヤリフトダンプ形	カトウ(真空吸込式) 高速路面清掃車 リヤダンプ形	カトウ(真空吸込式) 高速路面清掃車 リヤリフトダンプ形	カトウ(真空吸込式) 高速路面清掃車 リヤダンプ形	
性能						
清掃速度	3~30km/h	3~30km/h	3~30km/h	3~30km/h	3~30km/h	
清掃幅	左	2,100mm	2,100mm	1,700mm	2,100mm	
	右	1,400mm	1,400mm	1,000mm	2,100mm	
最大積載量	3,500kg	3,000kg	3,000kg	3,000kg	4,500kg	
水タンク容量	1,500L	1,500L	1,500L	1,500L	1,500L	
最大ダンプ角度	45°	45°	45°	45°	55°	
ブラシ性能						
吸込ブラシ (右)	長さ	750mm	750mm	725mm	725mm	—
	直径	400mm	400mm	470mm	470mm	—
吸込ブラシ (左)	長さ	750mm	750mm	725mm	725mm	—
	直径	400mm	400mm	470mm	470mm	—
掃寄せブラシ	長さ	750mm	750mm	725mm	725mm	1,500mm
	直径	400mm	400mm	350mm	350mm	400mm
ガッタブラシ直径	900mm	900mm	700mm	700mm	700mm	
ブロウ性能						
型式名	ターボブロウ	ターボブロウ	ターボブロウ	ターボブロウ	ターボブロウ	
最大風量 (単体性能)	350m ³ /min	350m ³ /min	350m ³ /min	350m ³ /min	250m ³ /min	
最大静圧 (密閉状態)	-10.7 kPa	-10.7 kPa	-10.7 kPa	-10.7 kPa	-9.3 kPa	
搭載エンジン性能						
定格出力	103kW	103kW	103kW	103kW	60kW	
シャシ性能						
型式名称	8t級シャシ	8t級シャシ	8t級シャシ	8t級シャシ	8t級シャシ	
燃料タンク容量	150L	150L	150L	150L	(100+200)L	
要目						
全長	7,520mm	7,555mm	7,555mm	7,590mm	6,995mm	
全幅	2,480mm	2,480mm	2,480mm	2,480mm	2,480mm	
全高	3,300mm	3,500mm	3,300mm	3,500mm	3,350mm	
最高走行速度	80km/h	80km/h	80km/h	80km/h	80km/h	
最小回転半径	7.7m	7.7m	7.7m	7.7m	7.3m	
車輛総重量	13,860kg	13,800kg	13,800kg	13,910kg	13,800kg	
乗車定員	2名	2名	2名	2名	2名	
最大ダンピングリーチ	—	750mm	—	950mm	—	
最大ダンピングクリアランス	—	1,800mm	—	1,800mm	—	