

HS-400W HS-400WL

【真空吸込式】路面清掃車

Street-Master

Street-Master

HS-400W HS-400WL



KATO ホームページ
kato-works.co.jp



YouTube / KATO WORKS OFFICIAL
[youtube.com/user/katowork](https://www.youtube.com/user/katowork)



Instagram
[instagram.com/kato_works_official/](https://www.instagram.com/kato_works_official/)



- 本機の使用にあたっての注意事項は、取扱説明書をよく読んで正しくお使いください。
- 本カタログの写真ならびに装備は、改良などによりお届けします製品と異なる場合があります。
- 仕様は予告なく変更することがありますのであらかじめご了承ください。
- ボディカラーおよび内装色は、撮影や印刷インクの関係で実際の色とは異なって見えることがあります。
- 本カタログで使用される「KATO」、当社商品名、サービス名は、株式会社加藤製作所の商標、または登録商標です。

●お問い合わせは…

KATO 株式会社 加藤製作所

本社 / ☎140-0011 東京都品川区東大井1丁目9番37号
☎03(3458)1111番(大代表)

<http://www.kato-works.co.jp>

車体はコンパクト! 高い機動性と低騒音を両立した高性能スイーパ。

- 小型トラックに架装。小回りも良く狭い道路での清掃も可能。
- 真空吸込式だから仕上がりがキレイです。
- 右側清掃、全域清掃(オプション)も可能となり、作業に応じた清掃幅を選べます。
- 水タンク容量はクラス最大。
長距離清掃が可能で、給水、排土の手間も省けます。
- ベルトの無い全油圧式だから、メンテナンス効率も大幅UP!



※オプション装着車

HS-400W

3t車架装のスイーパにリフトアップダンプ仕様を追加。 回収した土砂の積み替えも楽々。 小回りも良く狭い道路での作業も安心です。

- 水タンク容量はクラス最大。
- 長距離清掃が可能で、給水、排土の手間も省けます。



リフトアップ時
2,000mm

後方スライド
900mm

※オプション装着車

HS-400WL

環境性能、安全性能向上!



- 3tクラスのコンパクトなシャシに、4t車を上回る積載量を実現! (当社旧型機比較)
- ブラシ、吸込口の配置を一新して、装置全体のスリム化に成功。
- コンパクトな車両でも3名乗車が標準。

- 排ガス後処理装置(シャシ)
- 後方確認カメラ(オプション)



▲ 防振性に優れ、快適な3人乗りキャブ。(標準) ミッションはマニュアルまたはオートマチックの選択が可能。

人に優しいから【低騒音】。【操作性】も格段に向上



- エンジンおよびブロワの回転数を抑えて、**低騒音化!**
エンジン回転数は、任意に設定可能。

- ◀ 清掃装置は全油圧式。
メンテナンス効率も大幅にUP!



- ▲ 清掃から散水まで、フロントパネルで簡単操作。ブロワ回転を任意に選択でき、低回転での清掃も可能。
市街地・住宅地にも優しい、気配り清掃。

清掃ポジションは3種類。 多彩な作業条件にフレキシブルに対応。



右側ブラシ・片側吸込み 1,190mm
右側ブラシ・両側吸込み 1,930mm



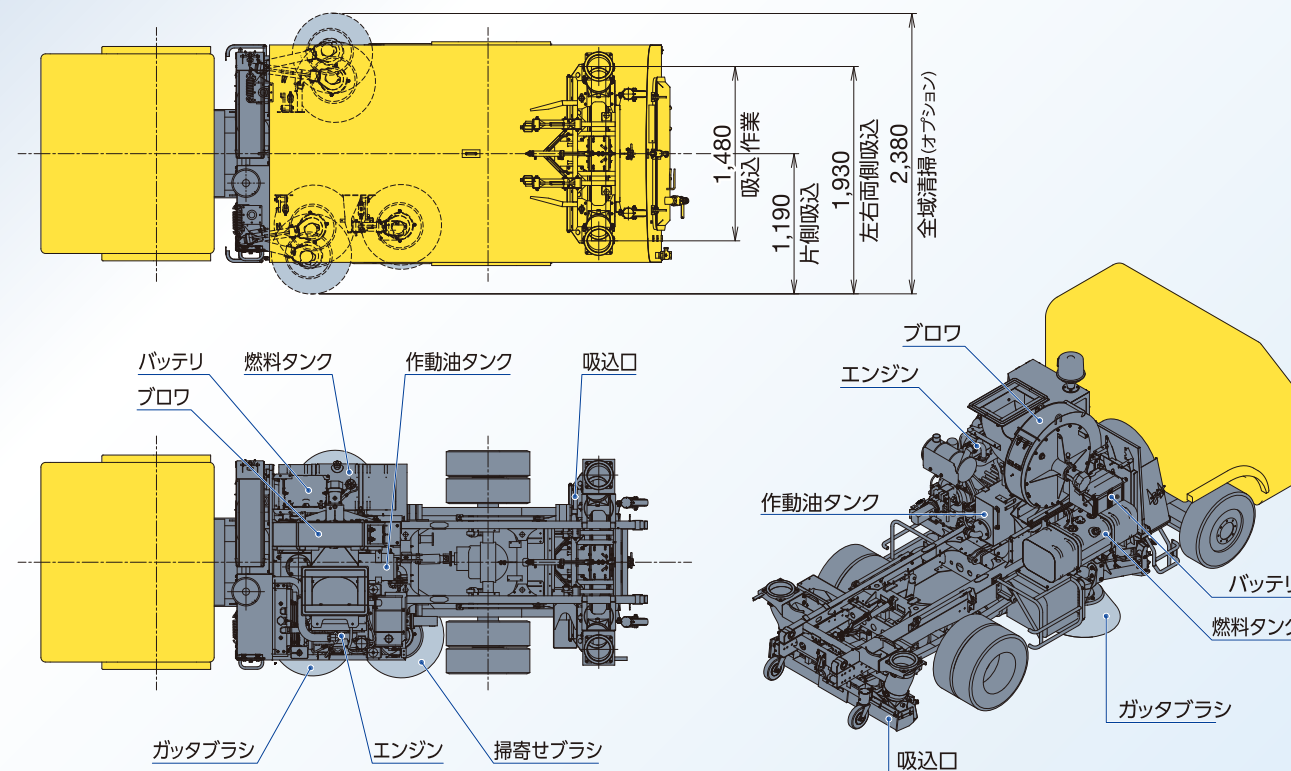
左側ブラシ・片側吸込み 1,190mm
左側ブラシ・両側吸込み 1,930mm



両側ブラシ・両側吸込み 2,380mm (オプション)

※清掃幅は、シャシにより異なる場合があります。
※オプション装着車

HS-400W 構造図



技術力を集結し【ランニングコストを削減】

- ブロワの駆動を油圧化し、**メンテナンスフリー**に。
- ホッパ、水タンク、水配管は**総ステンレス製**。
水フィルタ、散水ノズル等の交換頻度を低減。
- カセット式ブラシ**の採用で、メンテナンスコストをさらに削減!

▼散水装置。
水タンクは大容量900L。**長時間連続清掃**にも高効率。



※オプション装着車



▲耐腐食性ホッパ。
ホッパ、マシンルーム、水配管は全てステンレス製で、メンテナンス性が良く長寿命。容量はクラス最大級の3.4m³。



※オプション装着車

◀ガッタブラシ
+掃き寄せブラシが、
パワフルに清掃。
清掃方向の切換えも、
運転室内から
ワンタッチで行えます。

充実した【オプション】機能でさらに広がる作業性



▲後方確認カメラ



▲後方確認カメラ用モニター
(ルームミラー式)



▲標識装置



▲散水量調整バルブ



▲油圧チルト装置



▲LEDタイプ薄型黄色回転灯
(各公安委員会での許可が必要)



▲吸泥装置 (簡易式)

主要諸元

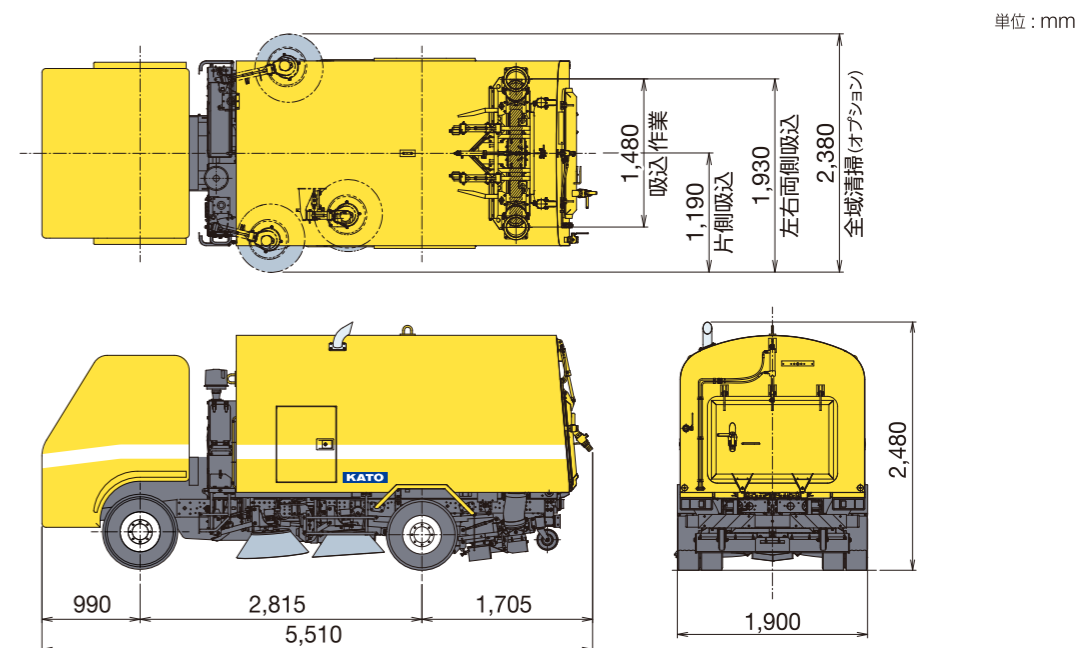
名称	路面清掃車
形式名	HS-400W
エンジン出力	40.3kW
ホッパ容量	3.4m ³ 〔2.8m ³ 〕
最大積載量	2,000kg〔1,400kg〕
清掃幅	(1)1,190mm 片側ブラシ、片側吸込み
	(2)1,930mm 片側ブラシ、両側吸込み
	(3)2,380mm 両側ブラシ、両側吸込み (オプション)

清掃速度	2.5~20km/h
最大風量	190m ³ /min
水タンク容量	900L〔500L〕
燃料タンク容量	100L
架装シャシ	3t車級キャブオーバートラック
乗員	3名

※〔 〕内はリフトアップ仕様。
※最大積載量および清掃幅は、シャシにより異なる場合があります。

外形寸法図

●HS-400W



●HS-400WL (リフトアップ仕様)

