

●他にも多彩な機種をご用意可能です

形式		S-400C	S-450C	S-500C
シャシ				
全長 (mm)	回送時	12,650	12,250	12,550
	作業時	12,650	12,250	12,550
全幅 (mm)	回送時	5,100	4,940	5,900
	作業時	5,100	4,940	5,900
全高 (mm)		3,650	3,650	3,650
車両総重量 (kg)		19,950	21,160	19,100
除雪幅 (mm)		4,000	4,200	5,000
除雪最高速度 (km/h)		40	40	40
燃料タンク容量 (L)		300	300	300
作業用エンジン QSM11 (カミンズ)				
定格出力 (kW/min ⁻¹)		270/2,100	270/2,100	235/2,100
最大トルク (N·m/min ⁻¹)		1,833/1,400	1,833/1,400	1,650/1,400
燃料タンク容量 (L)		300	300	300
ブロー				
最大風速 (m/s)		150	150	150
最大風量 (m ³ /min)		370×2	700	500
ブラシ				
型式		リング式	リング式	リング式
外径 (mm)		1,168	914	1,168
旋回角度 (°)		45(左右切替式)	35(左右切替式)	35(左右切替式)
推進角機構		連続式(45°~0°)(オプション)	連続式(35°~0°)	連続式(35°~0°)(オプション)
回転速度 (min ⁻¹)		200~400	300~700	200~400
接地幅		運転席で調整可能(標準)	運転席で調整可能(標準)	運転席で調整可能(標準)
				



空港用除雪車 スノースイーパー

SNOWSWEEPER PRODUCT LINEUP



<http://www.kato-works.co.jp>

●本機の使用にあたっての注意事項は、取扱説明書をよく読んで正しくお使いください。●本カタログの写真ならびに装備は、改良などによりお届けする製品と異なる場合があります。●仕様は予告なく変更することがありますのであらかじめご了承ください。●ボディカラーおよび内装色は、撮影や印刷インクの関係で実際の色とは異なって見えることがあります。

●お問い合わせは…

KATO 株式会社 **加藤製作所**

本社 / ☎140-0011 東京都品川区東大井1丁目9番37号
☎03(3458)1111番(大代表)



品質保証の国際規格「ISO 9001」の認証を取得しています。

Progress to the Next Stage

KATO WORKS CO.,LTD.

歴史に刻む 高い性能と信頼性

滑走路、エプロンなど空港施設の積雪、凍結をふせぎ、航空機のスムーズな運行を支えるスノースイーパー。強力なブラシ&ブロー式の採用により、スピーディで効率の良い除雪作業を実現。

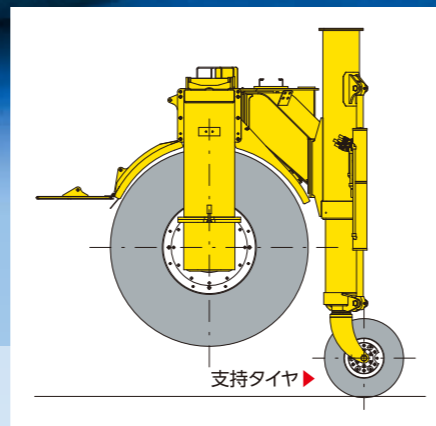
① ブラシは、カセット式とリング式が選択可能! さらさらした雪にも、湿った雪にもフレキシブルに対応できます。

① 支持タイヤ接地式の採用で、大口径ブラシも搭載可能!

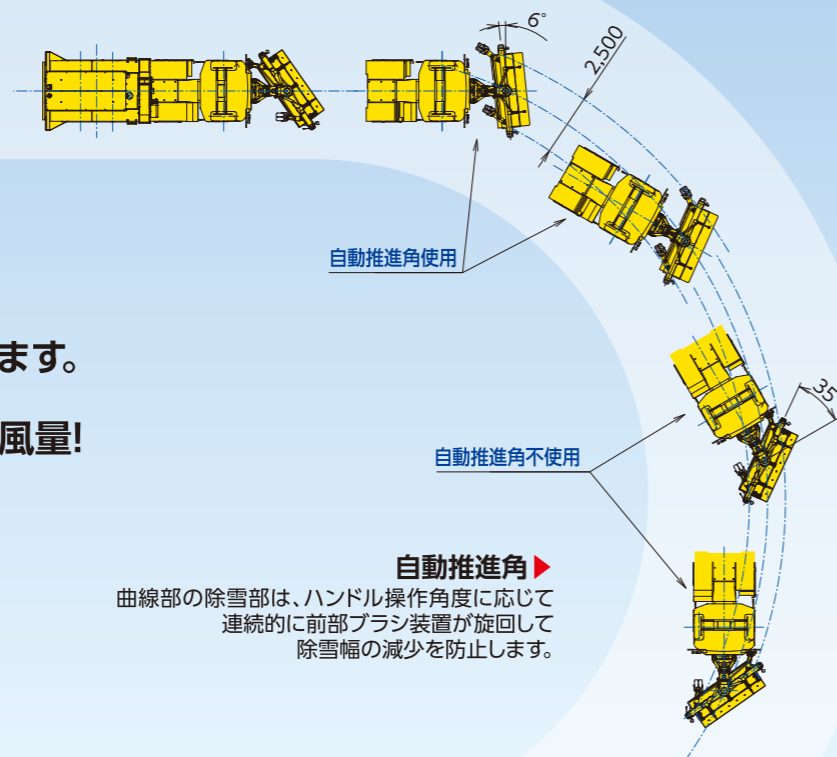
① 推進角と接地幅は、運転席から調整が可能。優れた操作性を誇ります。

① 車速に合わせてブラシの回転速度を変更可能! ブラシの過剰摩耗を防ぎ、メンテナンスコストを抑えられます。

① ツインブロー方式の採用で、大風量!



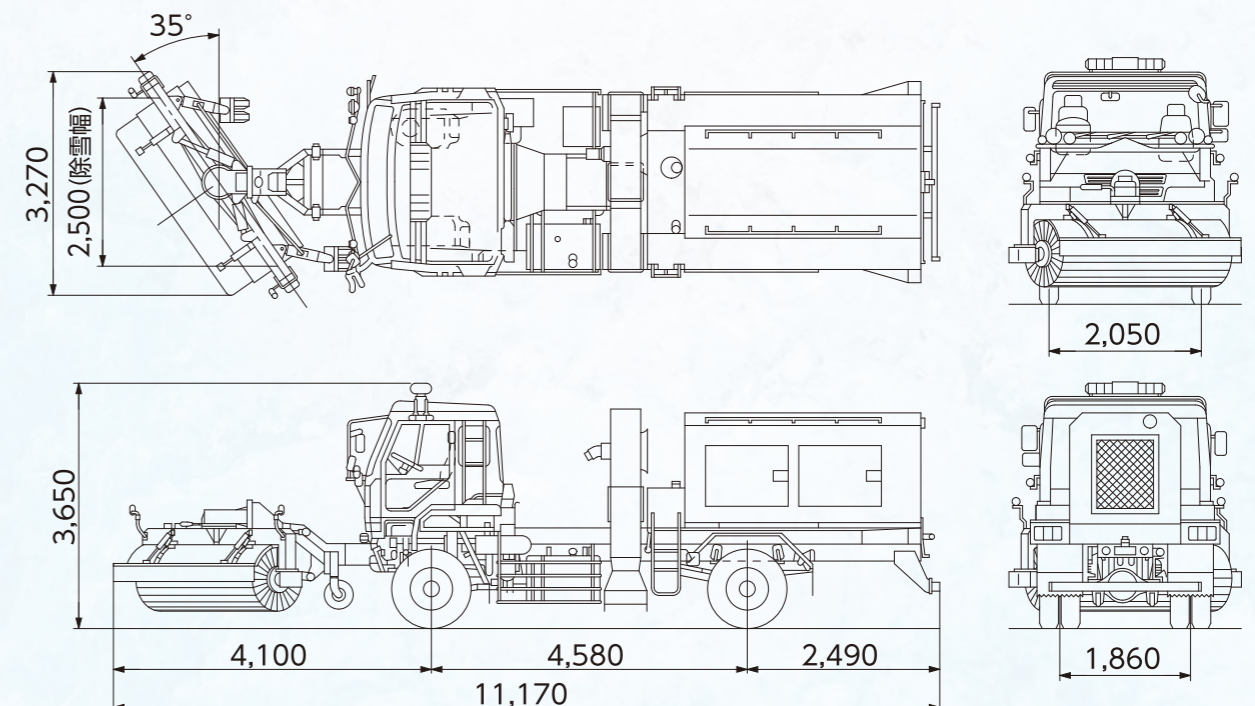
▲常時接地ブラシ
支持タイヤが支えとなり、径の大きなブラシがつけられるため、除雪効果大!



S-250CVII



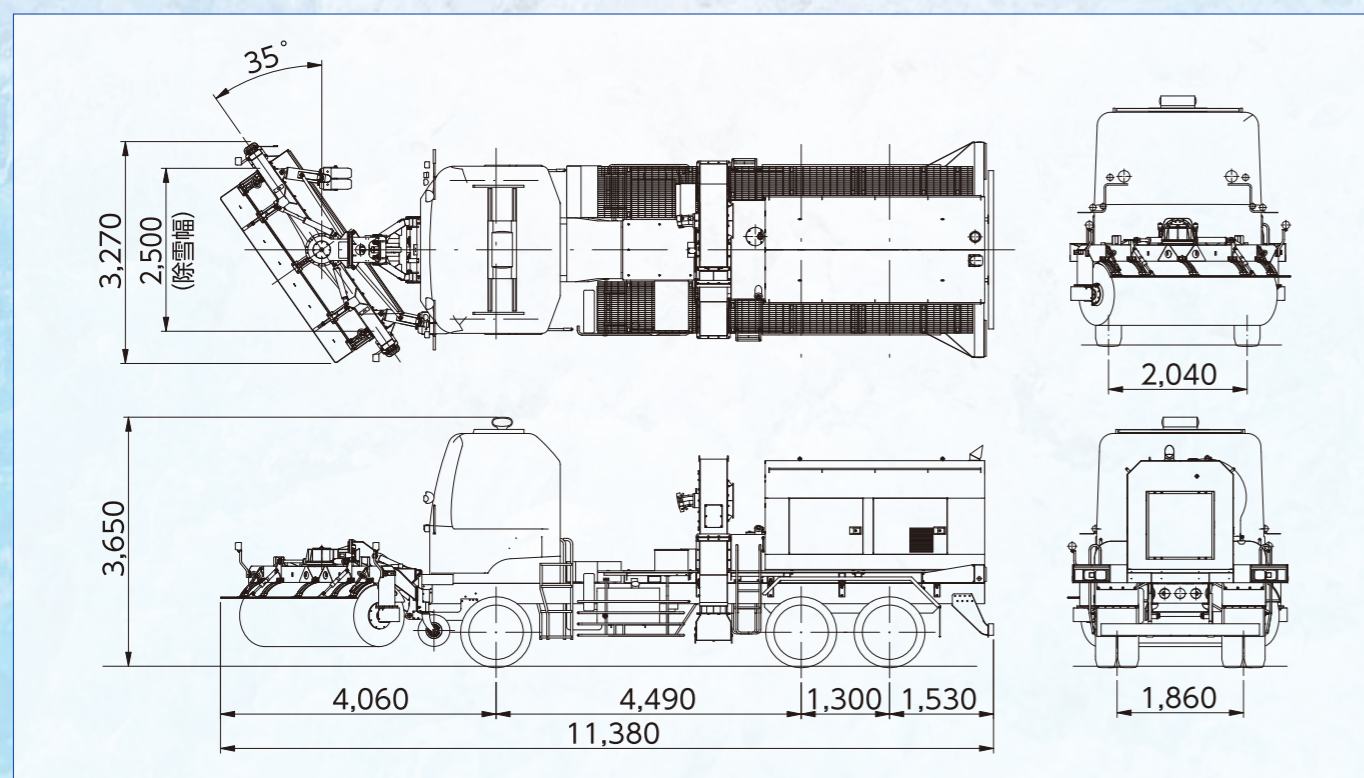
シャシ		車両総重量 (kg)	
全 長 (mm)	回送時	11,170	16,500
	作業時	11,170	2,500
全 幅 (mm)	回送時	3,270	40
	作業時	3,270	300
全 高 (mm)		3,650	
作業用エンジン QSM11 (カミンズ)		ブラシ	
定格出力 (kW/min ⁻¹)	235/2,100	型 式	カセット式、リング式(オプション)
最大トルク (N·m/min ⁻¹)	1,650/1,400	外 径 (mm)	914
燃料タンク容量 (L)	300	旋回角度 (°)	35(左右切替式)
ブロウ		推進角機構	連続式(35°~0°)
最大風速 (m/s)	150	回転速度 (min ⁻¹)	300~700
最大風量 (m ³ /min)	500	接地幅	運転席で調整可能(オプション)



S-250CVIII



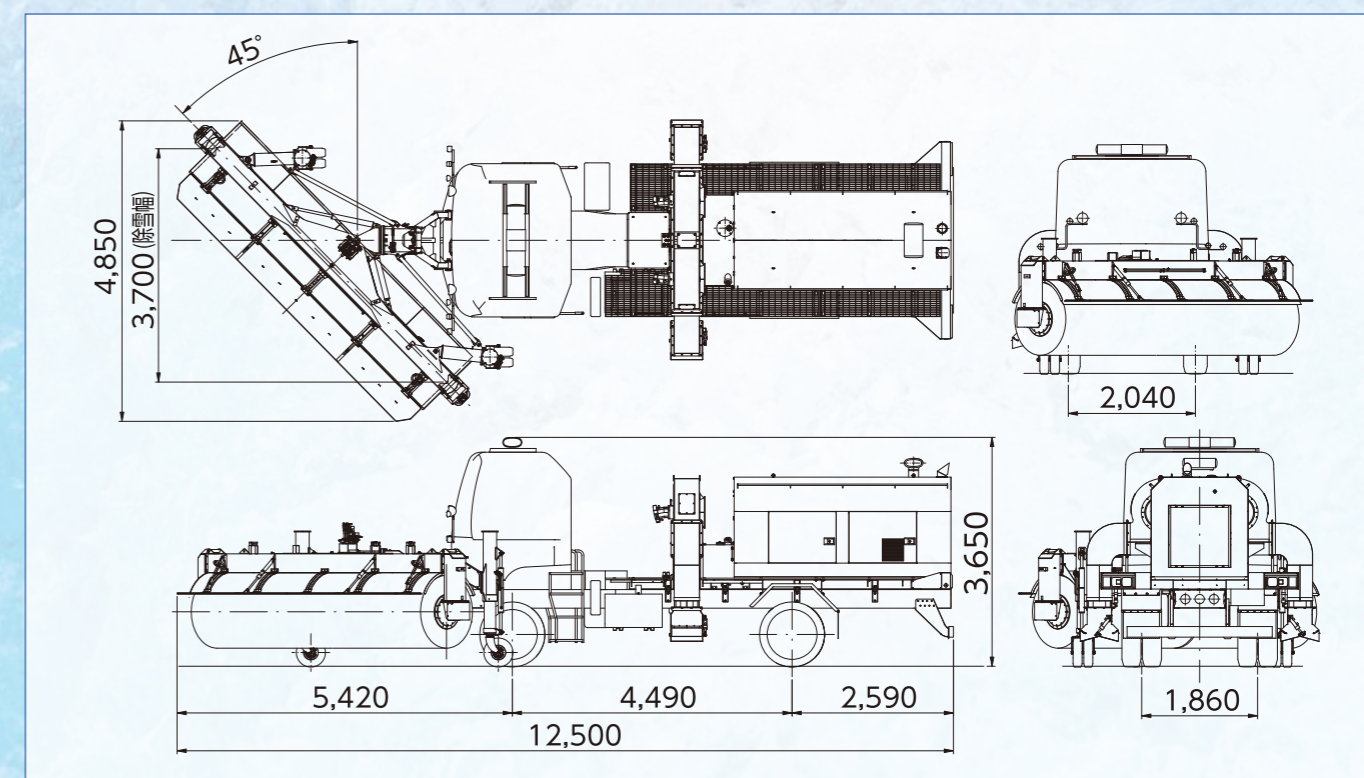
シャシ				
全長 (mm)	回送時	11,380	車両総重量 (kg)	18,200
	作業時	11,380		
全幅 (mm)	回送時	3,270	除雪幅 (mm)	2,500
	作業時	3,270		
全高 (mm)		3,650	除雪最高速度 (km/h)	40
			燃料タンク容量 (L)	300
作業用エンジン QSM11 (カミンズ)				
定格出力 (kW/min ⁻¹)	235/2,100		型式	カセット式、リング式 (オプション)
最大トルク (N·m/min ⁻¹)	1,650/1,400			
燃料タンク容量 (L)	300		外径 (mm)	914
ブロー				
最大風速 (m/s)	150		旋回角度 (°)	35 (左右切替式)
最大風量 (m ³ /min)	500		推進角機構	連続式 (35°~0°)
			回転速度 (min ⁻¹)	300~700
			接地幅	運転席で調整可能 (オプション)



S-380CII



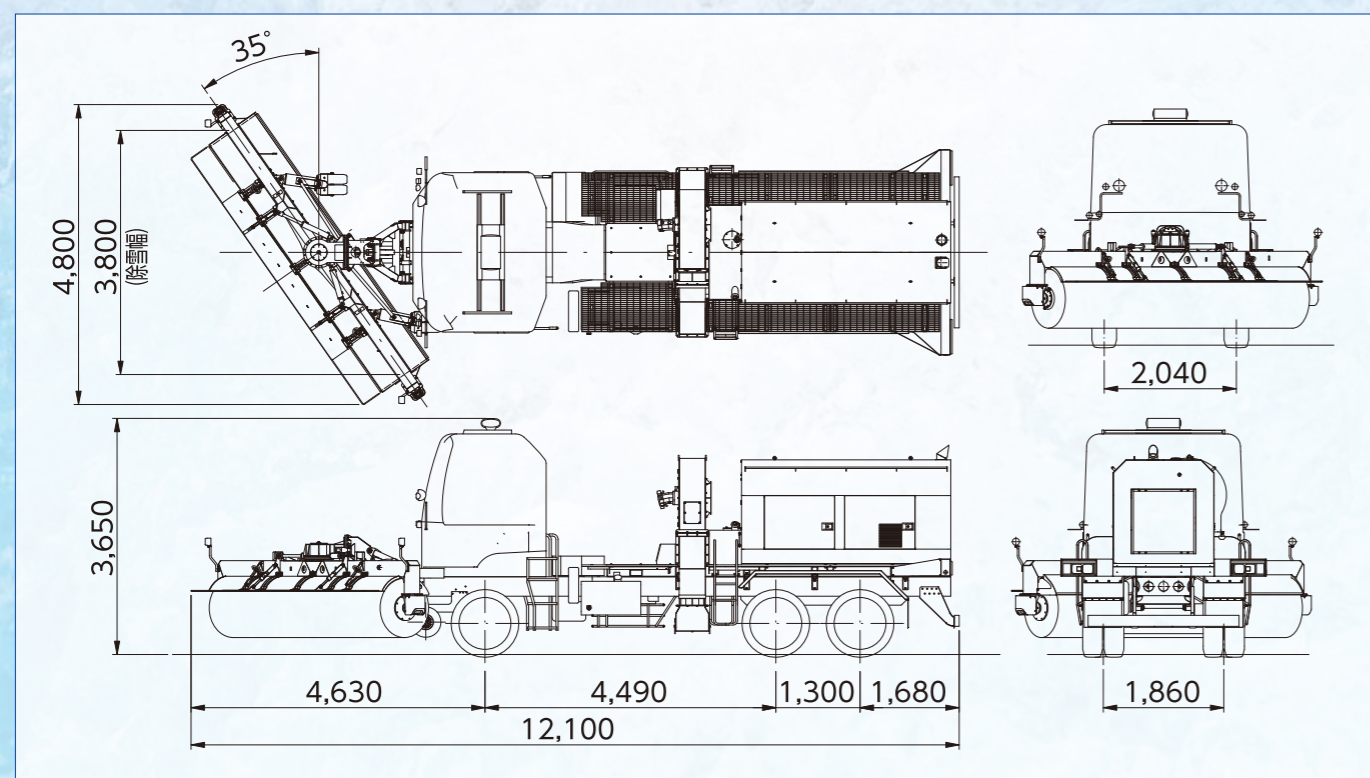
シャシ				
全長 (mm)	回送時	12,500	車両総重量 (kg)	19,800
	作業時	12,500		
全幅 (mm)	回送時	4,850	除雪幅 (mm)	3,700
	作業時	4,850		
全高 (mm)		3,650	除雪最高速度 (km/h)	40
			燃料タンク容量 (L)	300
作業用エンジン QSM11 (カミンズ)				
定格出力 (kW/min ⁻¹)	270/2,100		型式	リング式
最大トルク (N·m/min ⁻¹)	1,833/1,400			
燃料タンク容量 (L)	300		外径 (mm)	1,168
ブロー				
最大風速 (m/s)	150		旋回角度 (°)	48 (左右切替式)
最大風量 (m ³ /min)	370×2		推進角機構	連続式 (45°~0°) (オプション)
			回転速度 (min ⁻¹)	200~400
			接地幅	運転席で調整可能 (標準)



S-380CIII



シャシ				
全長 (mm)	回送時	12,100	車両総重量 (kg)	19,600
	作業時	12,100		
全幅 (mm)	回送時	4,800	除雪幅 (mm)	3,800
	作業時	4,800		
全高 (mm)	回送時	3,650	除雪最高速度 (km/h)	40
	作業時	3,650		
燃料タンク容量 (L)		300		
作業用エンジン QSM11(カミンズ)				
定格出力 (kW/min ⁻¹)	270/2,100		型式	カセット式、リング式(オプション)
最大トルク (N·m/min ⁻¹)	1,833/1,400			
燃料タンク容量 (L)	300		外径 (mm)	914
推進角機構		連続式(35°~0°)		
ブロー				
最大風速 (m/s)	150		回転速度 (min ⁻¹)	300~700
最大風量 (m ³ /min)	500			
接地幅		運転席で調整可能(オプション)		



S-580C SNOWWING®



シャシ				
全長 (mm)	回送時	14,100	車両総重量 (kg)	24,580
	作業時	14,250		
全幅 (mm)	回送時	4,490	除雪幅 (mm)	6,000
	作業時	6,850		
全高 (mm)	回送時	3,650	除雪最高速度 (km/h)	40
	作業時	3,650		
燃料タンク容量 (L)		300		
作業用エンジン QSX-15C(カミンズ)				
定格出力 (kW/min ⁻¹)	386/1,800		型式	リング式
最大トルク (N·m/min ⁻¹)	2,327/1,400			
燃料タンク容量 (L)	400		外径 (mm)	914
推進角機構		連続式(35°~0°)		
ブロー				
最大風速 (m/s)	150		回転速度 (min ⁻¹)	300~700
最大風量 (m ³ /min)	700			
接地幅		運転席で調整可能(標準)		

