



スノースイーパー性能比較表



形 式	S-250CV	S-380C	S-580C
・シャシ	ADG-CF4XL (4×4)	BDG-FR50JX (4×4)	ADG-CZ4XL (6×6)
全 長 (mm)	回送時	11170	11560
	作業時	↑	11710
全 幅 (mm)	回送時	3270	4490
	作業時	↑	↑
全 高 (mm)	3650	←	←
車両総重量 (kg)	16500	17300	24580
除雪幅 (mm)	2500	3800	6000
除雪最高速度 (km/h)	40	←	←
燃料タンク容量 (L)	300	←	←
・作業用エンジン	QSM11 (カミンズ)	←	QSX-15C (カミンズ)
定格出力 (kW/ min ⁻¹)	235/2100	←	386/1800
最大トルク (N・m/min ⁻¹)	1650/1400	←	2327/1400
燃料タンク容量 (L)	300	300	400
・ブロー			
最大風速 (m/s)	150	←	←
最大風量 (m ³ /min)	500	←	700
・ブラシ			
型 式	カセット式、円盤式 (オプション)	円盤式	←
外 径 (mm)	914	←	←
旋回角度 (°)	35(左右切換式)	←	←
推進角機構	連続式 (35°~0°)	←	←
回転速度 (min ⁻¹)	300~700	←	←
接地幅	運転席で調整可能 (オプション)	運転席で調整可能 (標準)	←

空港専用 スノースイーパー

S-250CV
S-380C
S-580C SNOWWING®



●本機の使用にあたっての注意事項は、取扱説明書をよく読んで正しくお使いください。 ●本カタログの写真ならびに装備は、改良などによりお届けします製品と異なる場合があります。 ●仕様は予告なく変更することがありますのであらかじめご了承ください。 ●ボディカラーおよび内装色は、撮影や印刷インクの関係で実際の色とは異なって見えることがあります。



品質保証の国際規格「ISO 9001」の認証を取得しています。

■お問い合わせは…

KATO 株式会社 加藤製作所

〒140-0011 東京都品川区東大井1丁目9番37号
☎03(3458)1112番 FAX 03(3458)1163番
ホームページアドレス: <http://www.kato-works.co.jp>

KATO

国産唯一の ブラシ式除雪車

滑走路、エプロンなど空港施設の積雪、凍結をふせぎ、
航空機のスムーズな運行を支えるスノースイーパー。
強力な国内唯一のブラシ & ブロー式の採用により、
スピーディで効率の良い除雪作業を実現。



アイスバーンを未然に防止 きれいな除雪

画期的なブラシ & ブロー式の除雪機構。
高速回転のブラシによって路面上に積った雪を強力
に掃き飛ばします。
また、ジェット気流並みの高風圧で水までもきれいに
吹き飛ばすことで滑走路のアイスバーンも未然
に防止し、安全を確保します。



●S-580C

●S-250CV

効率の良い除雪性能

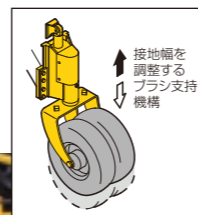
曲線部の除雪時はハンドル操作角度に応じて連続的に
前部ブラシ装置が旋回して除雪幅の減少を防止します。

優れた機動性

本機は、前後輪駆動の専用トラックシャシに架装され
ておりますから、推進力が強力。また回送に際しては、
普通の車両と変わらない走行が得られます。

簡単なブラシ接地幅調整

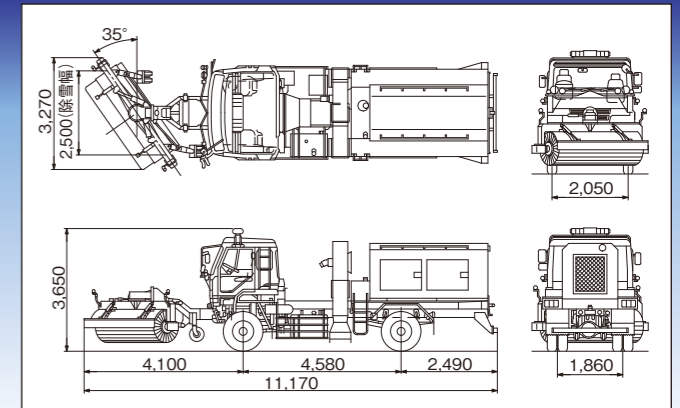
雪質や路面に対応しブラシの接
地幅を運転席で迅速に調整がで
きます。
(S-250CV はオプション)



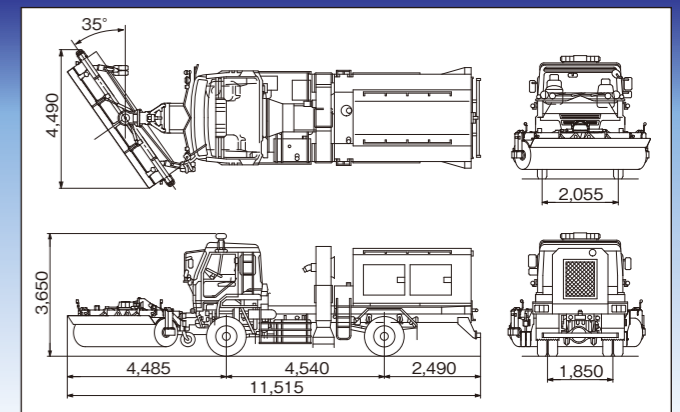
接地幅

スノースイーパー Line up

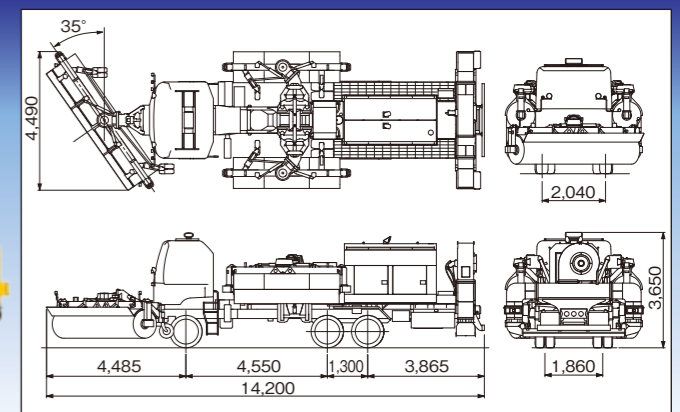
● S-250CV



● S-380C



● S-580C SNOWWING®



国産最大除雪幅！