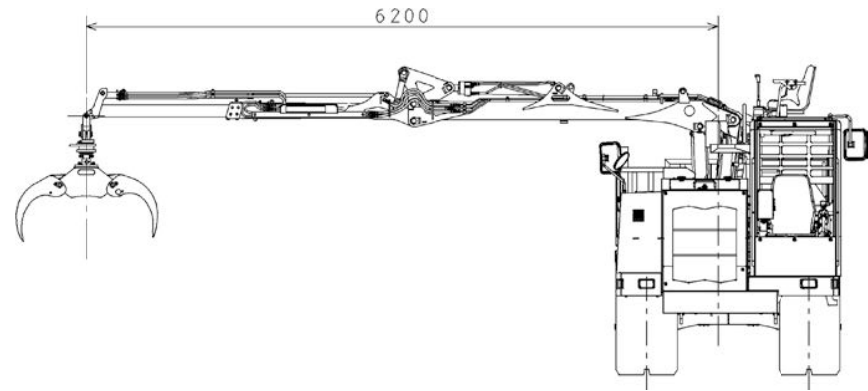


■作業範囲図



型式	IC55LG (固定荷台)	IC55LG (ダンプ荷台)	IC55L (ダンプL荷台)
積載荷重	4,400kg	4,000kg	5,000kg
機械質量	7,420kg	7,855kg	6,655kg

■エンジン	
名称	クボタ V3800-TIEF4B
規制	特定特殊自動車 排ガス2014 規制基準
定格出力	78.3kW (106.3PS) /2400min ⁻¹
最大トルク	373.9N・m (38.1kgf・m) /1500min ⁻¹
後処理装置	DPF (Diesel Particulate Filter) SCR (Selective Catalytic)

■主要寸法	
全長	5,970mm
全高	3,000mm
最低地上高	475mm
クローラ全幅	2,200mm
クローラ全長	3,740mm
シュール幅	600mm

■走行性能	
走行速度	10.0/11.0km/h (低速/高速)
登坂能力	36% (20°)
接地圧	キャノピ 23.6kPa 空車時 37.9kPa 最大積載時

■油圧装置	
油圧ポンプ	可変容量プランジャ (走行2)、ギヤ (作業機1)
セット圧力	走行 40MPa 作業機 20.6MPa
吐出量	走行 216L/min 作業機 82L/min
走行モータ	可変容量プランジャ

■タンク	
作動油タンク	70L
燃料タンク	150L
DEFタンク	20L (尿素タンク)

■バッテリー	
始動定動機	12V-3.0kW
バッテリー	12V-72AH
充電発電機	12V-960W

■グラップルローダ	
型式	ユニック UF35B2H
グラップルローダ容量	495kg x 6.2m
標準グラップルサイズ	0.20m ²
最大作業半径	6.2m
定格圧力	17.2MPa

*本カタログに記載されております性能ならびに仕様は、改良などによりお届けいたします製品と異なる場合がありますので、あらかじめご了承ください。

■装備品一覧 (標準装備○ オプション● 設定なしー)

● 荷台	
固定荷台	○
ダンプ荷台 (フラットベッセル)	●
ダンプL荷台 (フラットベッセル)	●

● 運転室	
シートベルト	○
エアコン	●
ウインドウウォッシャ	○
ラジオ	○
ルームライト	○
電源ソケット	○
カーヒータ	○

● 操作レバー	
ジョイスティックレバー	○
荷台:クリップスイッチ	○
ペダル	●

● システム、その他	
グラップルローダ	○
トップシートモニタ (グラップル用)	○
警報 (ホーン)	○
後進警報ブザー	○
前照灯	○
作業灯 (前面2ヶ所)	●
床マット	●
バックライト	●
サスペンション付きシート	○
バックモニタ	○
傾斜警報	○



特定特殊自動車排出ガス 2014 年基準適合

- 不整地運搬車を運転するには、最大積載荷重1トン未満の場合「不整地運搬車特別教育」の受講、最大積載荷重1トン以上の場合「不整地運搬車運転技能講習修了証」の取得が必要です。
- 林内で本機を運転するには、「走行集材機械の運転の業務に係る特別教育」を受講してください。
- ご使用前に取扱説明書をよくお読みのうえ、正しく安全にご使用ください。
- 事故や故障を未然に防ぐため、必ず定期点検を行ってください。
- 掲載の写真は、カタログ用に撮影したものであり、実物とは異なる場合があります。本仕様は予告なく変更することがあります。

KATO

フォワーダ

iC55LG



排出ガス2014年基準 適合車



Contact us お問い合わせ

KATO 株式会社 加藤製作所

〒140-0011 東京都品川区東大井1丁目9番37号
TEL (03) 6433-9526 FAX (03) 6433-9636

www.kato-works.co.jp

KATO WORKS CO., LTD.

快適性 ●●● Comfortable

新システム導入で状況に応じた走行操作が可能

オートマチックモード

状況に応じた最適なエンジン回転とポンプ流量を自動的に制御

多彩な運転も楽々

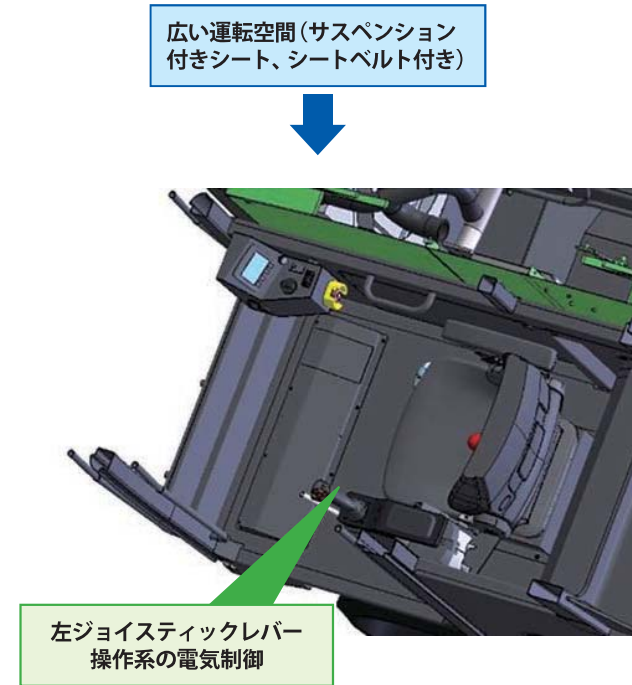
●左手のジョイスティックに走行、ダンプ、エンジン始動/停止、ホーンの操作を集約。ゆったりと座ったまま簡単に走行操作ができ、ジョイスティックを持ち替えることなくダンプ操作が行える。

快適で安全な運転操作環境

- ゆとりある運転席空間を実現
- ゆったりと座りながら走行操作



アクセルペダル (OPT)



広い運転空間 (サスペンション付きシート、シートベルト付き)

左ジョイスティックレバー操作系の電気制御

安全性 ●●● Safety

快適で安全な運転操作環境

- 走行操作にあまり必要のないスイッチを上部に配置し操作空間すっきり
- ROPSキャノピ標準装備 (オプションROPSキャビン)



作業灯 (OPT)



緊急停止装置

ロックレバー機構

ROPSキャノピー、キャブ



後方モニタ (OPT)



大型サイドミラー

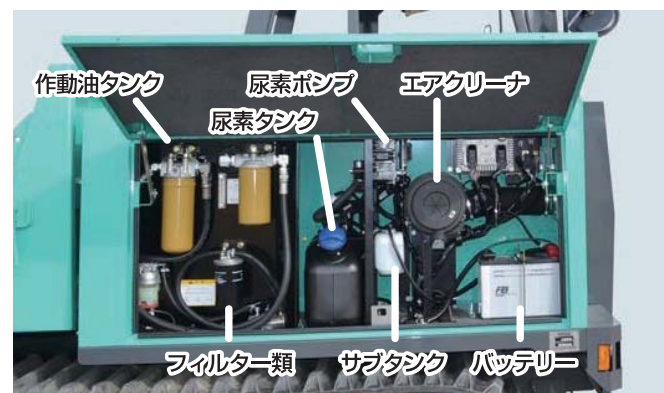
メンテナンス性 ●●● Maintenance

メンテナンス性を重視

- メンテナンスが多い部品を右側に集約
- 作業性を考慮したカバーの開口
- エアコンユニットはキャビン後方に配置
- 運転室側面からアクセス良好
- 山形フレーム採用
- 作業性を考慮したカバーの採用



燃料給油口



作動油タンク

尿素ポンプ

エアクリーナ

尿素タンク

フィルター類

サブタンク

バッテリー

バリエーション ●●● Variation

豊富な荷台/グラップル仕様



IC55 LG

- ▶グラップル付
- ▶固定荷台



IC55 LG

- ▶グラップル無
- ▶固定荷台



IC55 LG

- ▶グラップル付
- ▶ダンプ荷台



IC55 LG

- ▶グラップル無
- ▶ダンプ荷台



IC55 L

- ▶グラップル無
- ▶ダンプL荷台

