

# KATO

# REGZM<sup>®</sup>

## HD 308USV

ショートリーチ仕様



### 地下工事での高い実績を誇る KATOのショートリーチ

- スピードと大作業量を約束
- 実績が誇る高い耐久性とメンテナンス性
- 特定特殊自動車排出ガス規制対応エンジン搭載
- 低騒音基準値をらくらくクリアー【97dB(A)】



※写真は共用配管、フロントハーフガード仕様車です。



▲新設計低車高キャブ  
キャブフロントハーフガード(オプション仕様)



▲左側面集中配管(標準仕様)



▲共用配管(オプション仕様)



▲コントロールバルブ側面を全開放



▲シリンダ損傷防止ガード(標準仕様)

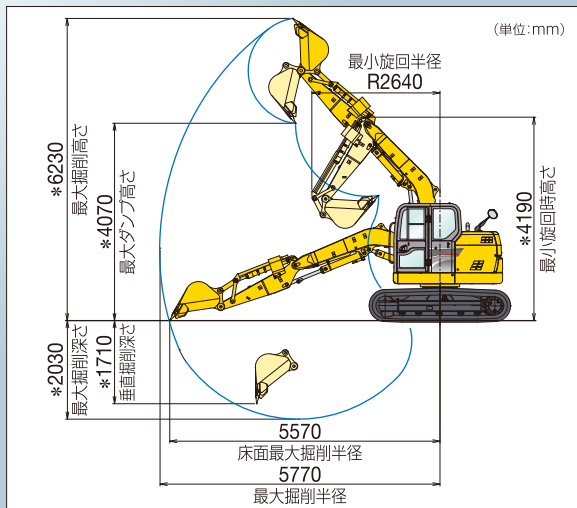


▲安全・快適設計の新型キャブ内

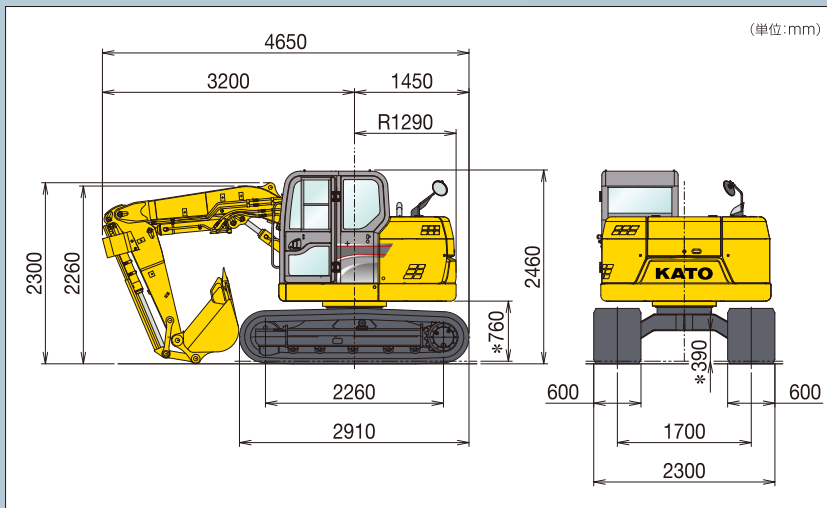


▲外装フルオープンと集中レイアウト。メンテナンス効率大幅改善

■ 作業範囲図



■ 寸法図



●600mm三角シュー仕様 ●\*の付いた寸法は覆板突起を含んでいません。

■ 主要諸元(ショートリーチ仕様)

下部走行体仕様	NC(三角シュー)
運転質量	7,600kg
バケット容量	0.35m <sup>3</sup> 、0.40m <sup>3</sup> (標準バケット 0.40m <sup>3</sup> )
エンジン	いすゞ4LE2X ディーゼル機関
定格出力	40.0kW/2,000min <sup>-1</sup> (54PS/2,000r.p.m)
最大トルク	209N・m/1,500min <sup>-1</sup>
走行速度	5.0 / 3.2km/h

旋回速度	10min <sup>-1</sup> (10r.p.m)
登坂能力	70%
接地圧	25.0kPa
バケット掘削力	61.9kN
アーム掘削力	25.0kN
作動油全容量	98L(タンクレベル容量 51L)
燃料タンク容量	120L

(注)バケット容量及び掘削力はJISにより表示しています。

ホームページアドレス <http://www.kato-works.co.jp>

- 本機の使用にあたっての注意事項は、取扱説明書をよく読んで正しくお使い下さい。
- 本カタログの写真ならびに装備は、改良などによりお届けする製品と異なる場合があります。
- また、仕様は予告なく変更することがありますのであらかじめご了承下さい。
- ボディカラーおよび内装色は、撮影や印刷インクの関係で実際の色とは異なって見えることがあります。
- ★クレーン作業には「小型移動式クレーン運転技術講習」の修了書が必要です。

■お問い合わせは…

**KATO** 株式会社 **加藤製作所**

本社 / ☎140-0011 東京都品川区東大井1丁目9番37号  
☎03(3458)1111番(大代表)



品質保証の国際規格「ISO 9001」の認証を取得しています。

C03101  
9.2010-3000(TG)