

■ HD09VX3 / HD17VX3 / HD20VX3 概略仕様

		VX3 シリーズ			
		HD09VX3	HD17VX3	HD20VX3	
◇本体性能	標準/バケット容量 新JIS	m ³	0.022	0.044	0.07
	標準/バケット外幅	mm	370	450	450
	機械質量 ROPS (2本支柱)	kg	890	1550 (1520)	2010 (1980)
	機体質量 ROPS (2本支柱)	kg	700	1220 (1190)	1540 (1510)
	旋回速度	min ⁻¹	8.7	9.5	10
	走行速度 低速/高速	km/h	1.7/3.5	2.1/4.0	2.3/4.5
	登坂能力	% (°)	58 (30)	58 (30)	58 (30)
	平均接地圧	kPa (kgf/cm ²)	26.2 (0.27)	26.2 (0.27)	26 (0.27)
	バケット掘削力	kN (kgf)	10.6 (1086)	16.4 (1670)	19.6 (2000)
	◇バケット	サイズ 幅(容量):用途	mm (m ³)	370 (0.022):標準	450 (0.044):標準
mm (m ³)			220 (0.011):溝掘り用	300 (0.024):溝掘り用	250 (0.04):溝掘り用 *サイドカッターなし
mm (m ³)			320 (0.017):ロングアーム用	350 (0.033):ロングアーム用	320 (0.05):溝掘り用 *サイドカッターなし
mm (m ³)			—	500 (0.055):積みみ用	400 (0.06):ロングアーム用
mm (m ³)			—	—	500 (0.08):積みみ用
mm (m ³)			—	—	550 (0.09):積みみ用
◇エンジン	メーカー 型式	—	ヤンマー 2TNV70	ヤンマー 3TNV70	ヤンマー 3TNV76
	定格出力	kW/min ⁻¹ (PS/rpm)	7.3/2400 (9.9/2400)	10.5/2300 (14.3/2300)	13.0/2200 (17.6/2200)
	燃料タンク容量	L	8.5	20	35
◇側溝掘削機構	方式	—	油圧シリンダによるブームオフセット	油圧シリンダによるブームオフセット	油圧シリンダによるブームオフセット
	オフセット角度	° / °	90/50	80/55	80/60
◇油圧装置	セット圧力	MPa (kgf/cm ²)	16.2 (165)	20.6 (210), 18.1 (185)	20.6 (210), 18.1 (185)
	ポンプ容量	L/min	11.1×2	17.2×2+12	24.6×2+17.6
◇排土板	寸法	mm×mm	700×240	960×235	1500×350
	揚程 地上/地下	mm/mm	220/150	275/310	340/370
◇オプション	第一予備配管①	—	○ (22L/min)	○ (29L/min)	○ (41L/min)
	第三予備配管②	—	×	×	○
	2本支柱キャノピ	—	×	○:③	○:④
	スチールキャビン	—	×	×	○
	ロールバー	—	○	×	×
	ロングアーム	—	○ (標準+200mm)	○ (標準+250mm)	○ (標準+300mm)
	追加排土板⑤	—	○	○	×
	追加カウンターウェイト	—	×	○ (標準+100kg)	×
	ABCD マルチパレブ	—	×	○	○
	パワーポート	—	○	○	×
スチールシュー	—	×	○ (230mm)	○ (250mm)	



■ HD09VX3 / HD17VX3 / HD20VX3 作業範囲

	キャノピ	VX3 シリーズ			
		HD09VX3	HD17VX3		HD20VX3
	—	ROPS		2本支柱	
A 最大掘削半径	2980 (3190)	3760 (3990)	3760 (3990)	4200 (4420)	4200 (4420)
B 最大掘削深さ	1570 (1770)	2100 (2350)	2100 (2350)	2250 (2550)	2250 (2550)
C 最大掘削高さ	2755 (2950)	3610 (3810)	3610 (3810)	3670 (3740)	4120 (4280)
D 最大ダンプ高さ	1970 (2150)	2560 (2760)	2560 (2760)	2370 (2460)	2760 (2930)
E 最大垂直掘削深さ	1175 (1400)	1770 (2010)	1770 (2010)	1750 (1980)	1750 (1980)
F 最小前方旋回半径	1220 (1320)	1490 (1580)	1490 (1580)	1870 (2000)	1620 (1820)
右スイング時	950 (1030)	1280 (1340)	1280 (1340)	1540 (1640)	1320 (1490)

※ () 内はロングアームの場合

- ご使用される時は取扱説明書をよくお読みのうえ、正しくご使用ください。
- 4本支柱キャノピ、キャビン仕様の場合は、作業の際に必ずシートベルトを着用してください。
- 機体質量3t未満の建設機械を運転する場合には、「車両系建設機械運転特別教育」の受講、3t以上の場合は「車両系建設機械運転技能講習修了証」の取得が必要です。
- 事故や故障を防ぐため、機械の定期的な点検、整備を必ず行ってください。
- 掲載の写真は、カタログ用に撮影したものであり、実物とは異なる場合がありますので、ご了承ください。本仕様は予告なく変更することがあります。

Contact us お問い合わせ

KATO 株式会社 **加藤製作所**

〒140-0011 東京都品川区東大井1丁目9番37号
TEL (03) 6433-9526 FAX (03) 6433-9636

www.kato-works.co.jp

KH1369KA1809KNK20

KATO

後方超小旋回機 ミニショベル

VX
HD09
VX
HD17
VX
HD20

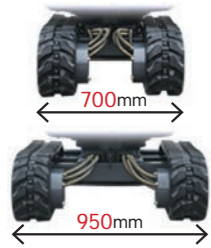


KATO WORKS CO., LTD.

VX HD09

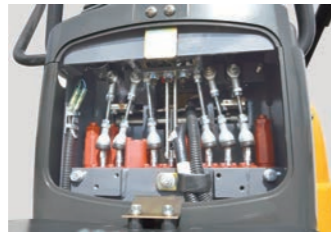
後方超小旋回

標準バケット容量:新JIS 0.022m³



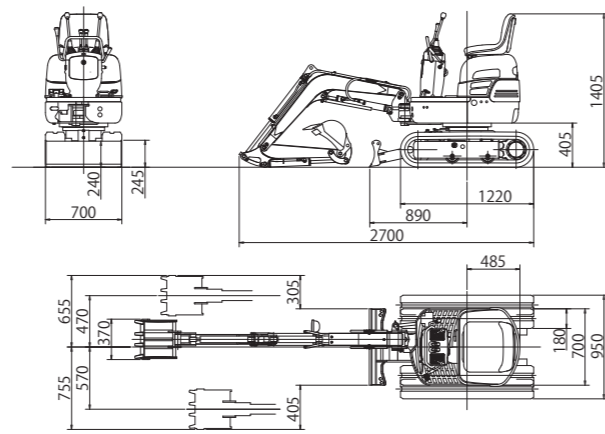
ワイドスパンナ SPANNER

700mm ⇄ 950mmのクラス最大のスパンナ。狭所進入性と高安定度を両立。



ABクイック搭載

■外形寸法



環境対策と安全性

- 国土交通省「超低騒音建設機械」の基準をクリア。
- 自動駐車ブレーキ付き旋回モータ採用。
- 盗難防止に有効な多種類キーを採用。

使いやすさ

- 700mm ⇄ 950mmワイドスパンナで安定性向上。
- クラストップの小回り性、後端旋回半径485mm。
- 乗降りが楽なウォークスルー設計。
- クラス最小の作業占有幅1435mm

メンテナンス

- 燃料タンクは、さびの発生がない樹脂製を採用。
- さびに強いアルミ製ラジエータを採用。
- ブームシリンダーホースは交換し易い分割式を採用。
- フルオープンカバーでメンテナンス性向上。

頑丈

- 肉厚ゴムシューを採用さらに耐久性を向上。
- 頑丈なプレス鋼板のエンジンカバーを採用。
- 頑丈な排土板を採用。
- バケットシリンダーホースをアームに内蔵。



頑丈な鋼板プレスカバー

エンジンカバーは耐久性に優れ、修理しやすいスチールプレス品を採用。



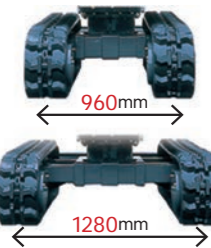
サビに強いアルミラジエータ

燃料タンクはさびの発生がない樹脂製、ラジエータは耐食性・熱効率もすぐれたアルミ製を採用。

VX HD17

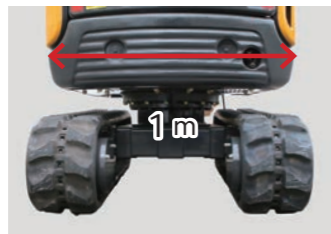
後方超小旋回

標準バケット容量:新JIS 0.044m³



ワイドスパンナ SPANNER

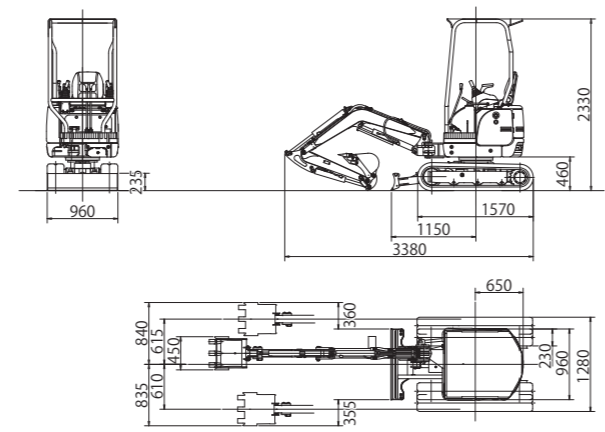
960mm ⇄ 1280mmのクラス最大のスパンナ。狭所進入性と高安定度を両立。



1m幅の狭所に進入可能

上部旋回体980mm、スパンナ収縮時のクローラ幅960mm。わずか1m幅の狭所にも進入可能。

■外形寸法



環境対策と安全性

- 国土交通省「排ガス3次対策型建設機械」の基準をクリア。
- 国土交通省「超低騒音建設機械」の基準をクリア。
- 世界標準4本支柱キャノピ (ROPS/TOPS) を標準装備。
- 盗難防止に有効な多種類キーを採用。

使いやすさ

- より接近したバケットと排土板で手元掘削性向上。
- 960mm ⇄ 1280mmワイドスパンナで安定性向上。
- 1m幅の狭所に進入可能。
- アームレスト付きジョイスティックレバーを採用。

メンテナンス

- さびに強いアルミ製ラジエータ、オイルクーラを採用。
- ブームシリンダーホースは交換し易い分割式を採用。
- 燃料タンクは、さびの発生がない樹脂製を採用。
- 2本支柱キャノピはボルト留めで脱着可能。

頑丈

- エンジンカバー及びサイドカバーは頑丈なプレス鋼板を採用。
- 頑丈な排土板を採用。
- バケットシリンダーホースをアームに内蔵。



ROPS/TOPSキャノピ

キャノピは取り外しすることができ、欧州安全基準に適合したROPS(転倒安全構造) / TOPS(横転安全構造)キャノピ。



イーザーメンテナンス

フルオープンエンジンカバーの採用によりメンテナンスが簡単に。またラジエータ、作動油クーラはサビに強いアルミ製を採用。

基本性能と安全・環境対応を強化した新VXシリーズ



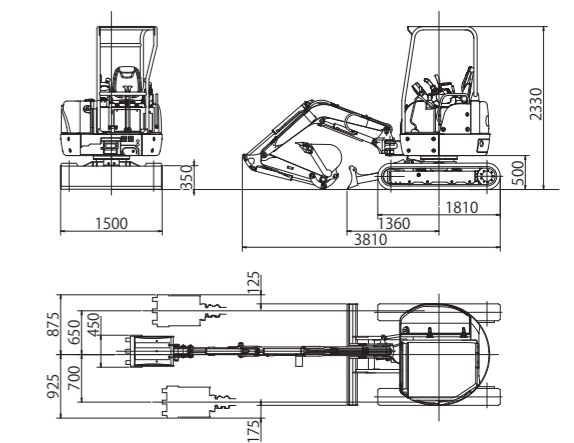
VX HD20

後方超小旋回

標準バケット容量:新JIS 0.07m³



■外形寸法



環境対策と安全性

- 国土交通省「排ガス3次対策型建設機械」の基準をクリア。
- 国土交通省「超低騒音建設機械」の基準をクリア。
- 世界標準4本支柱キャノピ (ROPS/TOPS) を標準装備。
- 全操作レバーロック機構、エンジンニュートラルスタート方式採用。

使いやすさ

- より接近したバケットと排土板で手元掘削性向上。
- 大型排土板の採用により作業性向上。
- 予備配管操作のし易いプロポーションコントロールレバーを採用。

メンテナンス

- 焼結プッシュで給脂間隔を延長。
- さびに強いアルミ製ラジエータ、オイルクーラを採用。
- ブームシリンダーホースは交換し易い分割式を採用。
- フルオープンカバーでメンテナンス性向上。

頑丈

- エンジンカバー及びサイドカバーは頑丈なプレス鋼板を採用。
- 排土板を箱型構造にし、リップ部を延長、耐久性が向上。
- バケットシリンダーホースをアームに内蔵。



ハイパワー高性能エンジン

大型エンジン搭載、パワーシフト付き可変ポンプの組合せで大きな作業能力を実現。



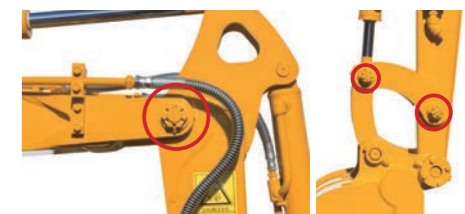
予備配管の操作が指先一つで

プロポーションレバー採用により、予備配管の操作が指先だけの楽々操作。



全操作レバーロック機構とエンジンニュートラルスタート機構

レバーロック時に全操作がロック。レバーロックを効かせた状態でのエンジンスタートにより、安心、安全なミニジョベルに。



作業装置のガタを軽減させる新構造

アーム先端、ブーム・アーム結合部のピンをキャスルナット締付構造にし、スラスト方向のガタ発生を軽減。