

V FOUR HD30

側溝掘削
スイング角度
80°/50°
(右/左)

高耐久で調整し易い

- ・高耐久ゴムシュー採用
- ・ピン周りは調整が容易な「キャスルナット」採用

スキトリ作業が容易

- ・バケットツースと排土板が近接

機械質量ROPS(2柱) : 3,000kg
定格出力 : 17.5kw/2,200min
標準バケット容量 : 0.09m³

作業範囲(単位:mm)



		標準アーム	ロングアーム
A	最大掘削半径	4,900	5,190
B	最大掘削深さ	2,700	3,000
C	最大掘削高さ	4,630	4,720
D	最大ダンプ高さ	3,290	3,390
E	最大垂直掘削深さ	2,210	2,470
F	最小前方旋回半径	2,080	2,110

※ROPSキャノピ、ROPSキャビン、2本支柱キャノピの作業範囲は全て同じです。



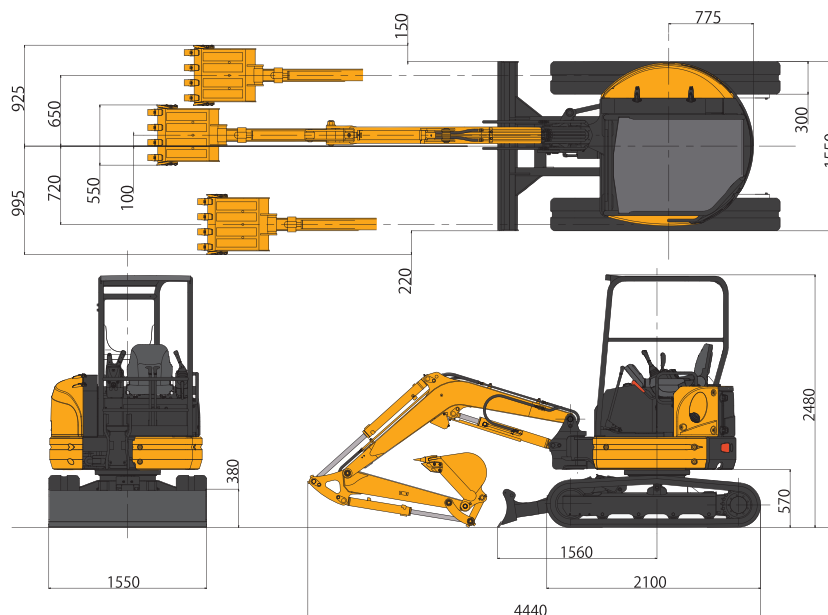
国土交通省
『超低騒音型建設機械』



国土交通省
『排ガス第3次対策型建設機械』



■ 寸法図



●ご使用される時は取扱説明書をよくお読みのうえ、正しくご使用ください。 ●機体質量3t未満の建設機械を運転する場合には、「車両系建設機械運転特別教育」の受講、3t以上の場合には「車両系建設機械運転技能講習修了証」の取得が必要です。 ●クレーン仕様機でクレーン作業をするときは、つり上げ荷重1t未満の場合「移動式クレーン特別教育」の受講、1t以上5t未満の場合「小型移動式クレーン技能講習修了証」の取得が必要です。また、玉掛け作業を行う人はつり上げ荷重1t未満の場合「玉掛特別教育」の受講、1t以上の場合「玉掛技能講習修了証」の取得が必要です。 ●事故や故障を防ぐため、機械の定期的な点検、整備を必ず行ってください。 ●掲載の写真は、カタログ用に撮影したものであり、実物とは異なる場合がありますので、ご了承ください。本仕様は予告なく変更することがあります。

■ お問い合わせ：

KATO 株式会社 **加藤製作所**
KATO HICOM

KATO HEAVY INDUSTRIES CONSTRUCTION MACHINERY CO.,LTD.

本社/〒140-0011 東京都品川区東大井1丁目9番37号
☎ 03-3458-1111番(大代表)

C04631
7.2017-1000(OS)1