

IHI

# ショベル クレーン

シリーズ



**35Nx**  
最大吊上げ荷重:0.8ton

**40/45Nx**  
最大吊上げ荷重:0.9ton

**80Nx**  
最大吊上げ荷重:1.7ton



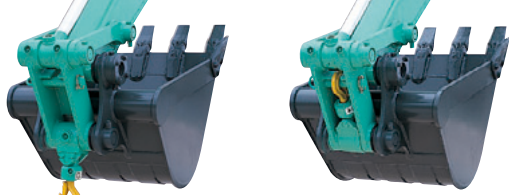
# ショベル・クレーン特徴

JCA規格適合

掘る。吊る。埋める。掘削作業と吊り作業が1台の機械で、効率よく安全に行える。IHIから1台2役の性能を併せ持つショベルクレーンが堂々のラインアップで誕生。日本クレーン協会が制定するJCA規格「JCAS2205-98」への適合はもちろん、「移動式クレーン構造規格」「クレーン等安全規則」を満たす安全装置を搭載しました。

## 繰り出しも簡単、格納式フック。

フックは、バケットリンクに格納できるため、掘削作業時にもじゃまになりません。フックには玉掛けワイヤロープの外れ止めも付けました。



クレーン作業時

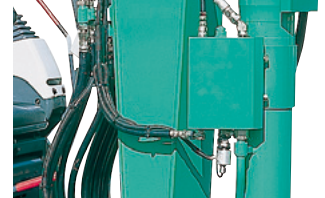
掘削作業時(格納時)

## ブーム、アームの落下を防止、ホールディングバルブ。

ブーム、アームに安全弁を設け、非常時における吊り荷の落下を防止します。



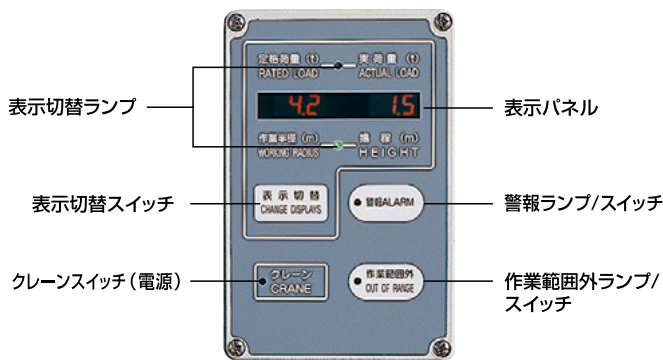
アームホールディングバルブ



ブームホールディングバルブと圧力センサー

## 多機能表示、警報装置、モーメントリミッタ搭載。

35NX、40NX、45NX、80NX、50Z、70Z表示部



表示切替ランプ

表示パネル

表示切替スイッチ

警報ランプ/スイッチ

クレーンスイッチ(電源)

作業範囲外ランプ/スイッチ

30VX、30VZ、40VX、50VX表示部



表示画面

## ブームスイング・オフセットの位置表示。

クレーン作業時の安全と吊上げ能力を最大限に発揮するために、後方超小旋回機でクレーン作業を行う場合はブームスイング角度を位置表示に従って中立の状態に合わせてください。また、超小旋回機50Z、70Zはブームオフセット量を中立の状態にしてください。



ブームスイング角度の位置表示

## クレーン作業時に点灯、回転灯。

クレーン作業時には回転灯が点灯し、周囲にクレーン作業中であることを知らせます。



回転灯

## 誤操作を防止、バケットロック用電磁弁。

モーメントリミッタのクレーンスイッチがONの時は、バケットのダンプ側パイロット回路が遮断され、バケットが動かなくなります。誤ってバケットをダンプ方向に操作した場合でのバケットとフックの干渉を防ぎます。

## 過負荷警報装置

圧力センサーと角度センサーで検出した荷重を演算、定格荷重の90%負荷でブザー(断続音)と警報ランプ(点滅)で知らせます。100%を越えるとブザー(連続音)と警報ランプ(点灯)で警告します。



アーム角度センサー

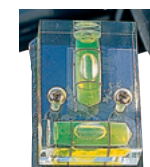
作業範囲外ランプ(35NX、40NX、45NX、80NX、50Z、70Z)機体の性能、構造により決められた、安全に作業を行える作業範囲を越え、作業範囲外になると点灯します。



定格荷重銘板

## 機体の傾斜を表示、水準器。

クレーン作業を水平な状態でできるように、機体が水平かどうかを確認するための水準器を備えています。



水準器

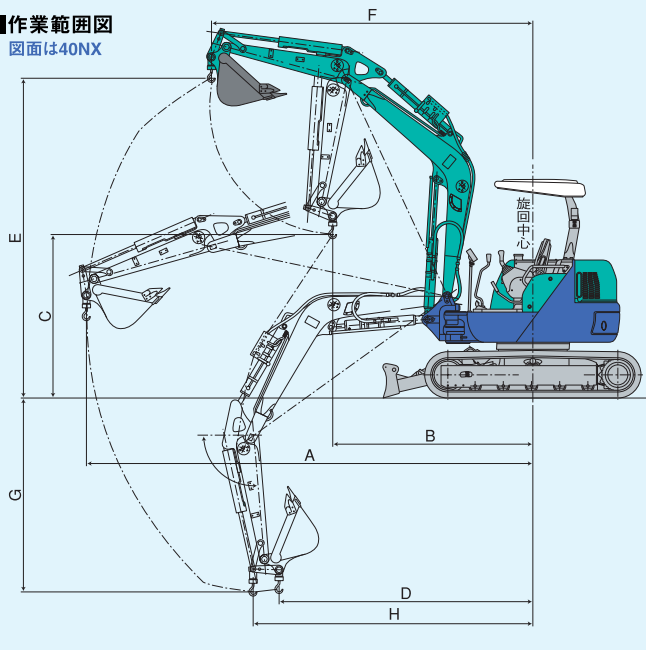




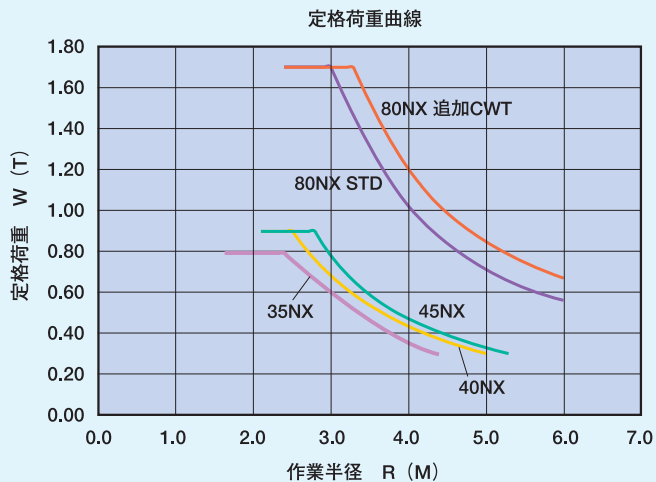
# スペック表

## ■作業範囲図

図面は40NX



## ■定格荷重曲線



## ■作業範囲 (単位:mm)

|               | 35NX        | 40NX          | 45NX          | 80NX  | 80NX (追加CWT) |
|---------------|-------------|---------------|---------------|-------|--------------|
| A 最大作業半径      | 4420        | 5000          | 5220          | 5930  | 5930         |
| B 最小作業半径      | 1880 [2330] | 2250 [2380]   | 2100 [2510]   | 2380  | 2380         |
| C 最小作業半径時揚程   | 1510 [1180] | 1810 [1580]   | 1560 [1320]   | 2000  | 2000         |
| D 地下最小作業半径    | 2420        | 2880 [2570]   | 2870 [2690]   | 3230  | 3230         |
| E 最大地上揚程      | 2800 [2480] | 3600 [3370]   | 3670 [3440]   | 3800  | 3800         |
| F 最大地上揚程時作業半径 | 3300 [3750] | 3640 [4040]   | 3880 [4290]   | 4280  | 4280         |
| G 最大地下揚程      | -2370       | -2180 [-2550] | -2800 [-2960] | -3090 | -3090        |
| H 最大地下揚程時作業半径 | 2420        | 3170 [2870]   | 2870 [2690]   | 3230  | 3230         |

[ ]内はキャビン仕様。80NX、80NX (追加CWT) は、標準仕様 (キャノピー仕様)、キャビン仕様とも共通の数値です。

## ■定格荷重 (単位:ton)

| 作業半径 (m) | 35NX* | 40NX | 45NX | 80NX | 80NX (追加CWT) |
|----------|-------|------|------|------|--------------|
| 2.4以下    | 0.80  |      |      |      |              |
| 2.5以下    | —     | 0.90 |      |      |              |
| 2.5      | 0.76  | —    |      |      |              |
| 2.6以下    | —     | —    |      |      |              |
| 2.7      | —     | —    |      |      |              |
| 2.8以下    | —     | —    | 0.90 |      |              |
| 3.0以下    | —     | —    | —    | 1.70 |              |
| 3.0      | 0.55  | 0.68 | 0.78 | —    |              |
| 3.3以下    | —     | —    | —    | —    | 1.70         |
| 3.5      | 0.43  | 0.54 | 0.59 | 1.31 | 1.53         |
| 4.0      | 0.36  | 0.43 | 0.47 | 1.02 | 1.20         |
| 4.2      | —     | —    | —    | —    | —            |
| 4.5      | —     | 0.36 | 0.39 | 0.84 | 0.99         |
| 4.4      | 0.30  | —    | —    | —    | —            |
| 4.9      | —     | —    | —    | —    | —            |
| 5.0      | —     | 0.30 | 0.33 | 0.71 | 0.85         |
| 5.2      | —     | —    | 0.32 | —    | —            |
| 5.4      | —     | —    | —    | —    | —            |
| 5.5      | —     | —    | —    | 0.62 | 0.75         |
| 5.9      | 111   | —    | —    | 0.56 | 0.67         |

\*35NXは必ずクローラ巾を最大 (1800mm) にしてクレーン作業を行って下さい。定格荷重はクローラ巾最大時の値です。

## ■概略仕様

| 基本性能                               | 35NX                 | 40NX               | 45NX               | 80NX                 | 80NX (追加CWT)         |
|------------------------------------|----------------------|--------------------|--------------------|----------------------|----------------------|
| 標準バケット容量 (新JIS) m <sup>3</sup>     | 0.11                 | 0.13               | 0.15               | 0.25                 | 0.25                 |
| 機械質量 kg                            | 3300[3430]           | 4330[4470]         | 4630[4770]         | 7600[7700]           | 8000[8100]           |
| 旋回速度 min <sup>-1</sup> (rpm)       | 8.8                  | 8(8)               | 8(8)               | 9.2(9.2)             | 9.2(9.2)             |
| 登坂能力 % (度)                         | 58(30)               | 58(30)             | 58(30)             | 58(30)               | 58(30)               |
| 平均接地圧 kPa(kgf/cm <sup>2</sup> )    | 29(0.29)[30(0.31)]   | 25(0.26)[26(0.27)] | 27(0.28)[28(0.29)] | 35(0.36)[36(0.37)]   | 37(0.38)[37(0.38)]   |
| 定格出力 kW/min <sup>-1</sup> (PS/rpm) | 18.5/2300(25.2/2200) | 30.2/2300(41/2300) | 30.2/2300(41/2300) | 40.8/2100(55.5/2100) | 40.8/2100(55.5/2100) |
| クレーン能力                             |                      |                    |                    |                      |                      |
| 最大定格荷重 ton                         | 0.8                  | 0.9                | 0.9                | 1.7                  | 1.7                  |
| 最大定格荷重時作業半径 mm                     | 2400以下               | 2500               | 2800               | 3000                 | 3300                 |
| 最小定格荷重時作業半径 mm                     | 4420                 | 5000               | 5220               | 5930                 | 5930                 |

[ ]内はキャビン仕様