



オフロード法について

国土交通省は、建設施工における排出ガスの低減を目的として、1991年度より「排出ガス対策型建設機械指定制度」を実施し、1996年度から国土交通省直轄工事における使用の原則化を行っています。2006年4月より施工された建設機械等の公道を走行しない特殊自動車（特定特殊自動車）の排出ガスを規制するための「特定特殊自動車排出ガスの規制等に関する法律」（オフロード法）によってエンジン出力19kw以上560kw未満の特定特殊自動車は、エンジン出力帯毎に2006年10月から2008年10月までの間に順次、使用規制が開始されます。規制開始後に製造される車輛については、オフロード法に基づいた基準適合表示が貼ってある車輛以外は使用できなくなります。（規制開始前に製造された車輛は使用できます。）



次代を先取りしたIHIの「e建機」

IT時代の情報共有と環境との共存を念頭に、建設機械の果たす役割についてIHIが真正面から取り組んだ解答、それが「e建機」です。

- IHI建機は製品開発にあたり、低公害塗料および再資源化しやすい材料の採用、消耗品の減量化などに積極的に取り組みました。そして、「環境配慮型の建設機械」として当社で設定した環境適合マークを本機に貼付しています。
- オフロード法に適合し、EC、EPAの排出ガス3次基準値もクリアした低公害エンジンを採用。
- 国土交通省低騒音型建設機械。

IHI IHI建機株式会社

<http://www.ihikenki.co.jp>

- 東京本部
東京都大田区西蒲田 8-4-4 TEL 03-5714-8820
- 北海道営業所
北海道江別市工栄町 26-2 TEL 011-391-5570
- 東北支店
宮城県仙台市若林区六丁の目西町 8-1 TEL 022-288-2100
- 甲信越営業所
長野県安曇野市堀金三田 4134 TEL 0263-73-1196
- 静岡営業所
静岡県静岡市駿河区西島 344-2 TEL 054-287-1911
- 中部支店
愛知県名古屋市中区桜山町 5-99-6 TEL 052-853-6811
- 富山営業所
富山県富山市桜橋通り 2-25 TEL 0764-32-3200
- 関西支店
大阪府門真市深田町 22-1 TEL 06-6780-3981
- 中四国営業所
岡山県岡山市平田 167-108 TEL 086-805-8895
- 九州支店
福岡県福岡市博多区銀天町 2-2-28 TEL 092-502-1801

- ご使用される時は取り扱い説明書をよくお読みのうえ、正しくご使用ください。
- 機体質量3ton未満の建設機械を運転する場合には、事前に「車両系建設機械運転特別講習」を、3ton以上の場合には「車両系建設機械運転技能講習」を必ず受講してください。
- 掲載の写真は、カタログ用に撮影したものであり、実物とは異なる場合があります。本仕様は予告なく変更することがあります。
- クレーン仕様でクレーン作業をするときは、小型移動式クレーン技能講習修了証が必要です。また、玉掛け作業を行う人は玉掛け技能講習修了証が必要です。

特約店

IHI

50VZ

IHI建機株式会社

50VZ

Ecology
工口

Strong
頑丈

Safety
安全

Easy
簡単



エコ_環境

eco100v

クリーンエンジン搭載

- YANMAR 4TNV88
- 28.3kw/2400min-1 (38.5PS/2400rpm)
- 「特定特殊自動車排ガスの規制等に関する法律」(オフロード法)の基準値をクリアしています。



環境配慮型建設機械宣言

IHI 建機は製品開発にあたり「低公害塗料」「再資源化のしやすい材料の採用」「消耗品の減量化」など、「環境配慮型の建設機械」としての評価基準を独自に設定し取組み、基準を満たした機械に環境適合マークを貼付しています。



国土交通省低騒音型建設機械



国土交通省の低騒音型建設機械の基準をクリアしています。

頑丈

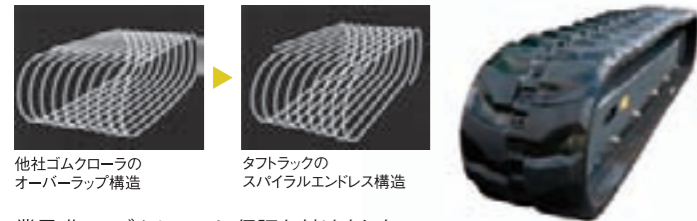
strong

高耐久ゴムシュー「ブリヂストン社製タフトラック」標準装備

- スパイラル・エンドレス構造のスチールコードを採用しました。ラップ結合部を無くし耐屈曲疲労性が向上しました。
- 特殊加工をした防錆スチールコードを採用しました。
- 芯金端をR形状化することで端部での応力集中を回避でき、耳切れ発生防止に効果があります。
- 芯金は走行振動を抑える角度付き千鳥ラグパターンを採用しました。

コンパクト設計されたアタッチメントとすっきりした配管

- アタッチメントホースを格納することで、障害物との接触防止効果を高めました。プロテクターの材質も強化しました。
- オフセットシリンダと平行リンクは運転席側に配置し、オペレータからの視認性を高めました。
- オフセットシリンダと平行リンクは上下に重なるようコンパクトに配置し、狭い溝の掘削作業が容易になりました。
- トラニオン位置を工夫することにより、アーム抱き込み時にアームシリンダの突き出しを防止し、損傷しにくくしました。



他社ゴムクローラのオーバーラップ構造
タフトラックのスパイラルエンドレス構造

業界唯一、ゴムシューに保証を付けました。
※本機をユーザーに納入後3年、または本機のHrメータで1500時間未満のいずれか短い期間とする。
詳しくは当社担当者にお問い合わせください。



シリンダの突き出しを防止しました。
すっきりとした配管で障害物との接触による破損が減少します。

作業効率の良い大型排土板



頑丈で作業効率も良い、高さ385mmの大型排土板を採用しました。

アッパーローラの耐久性UP



アッパーローラの取付方法を改良し、走行中のガタつきを抑えました。ローラのゆるみを防止し走行が静かになりました。

ブーム内蔵型作業灯



作業灯をシリンダロット部の破損しにくい位置に配置しました。

整地性能の向上



排土板シリンダの能力アップにより、整地性能を向上させ、力強い機械に仕上げました。

鋳物製サイドカッター



耐久性がある鋳物製サイドカッターを採用しました。

超耐摩耗ホース



アタッチメント配管には超耐摩耗ホースを採用しました。

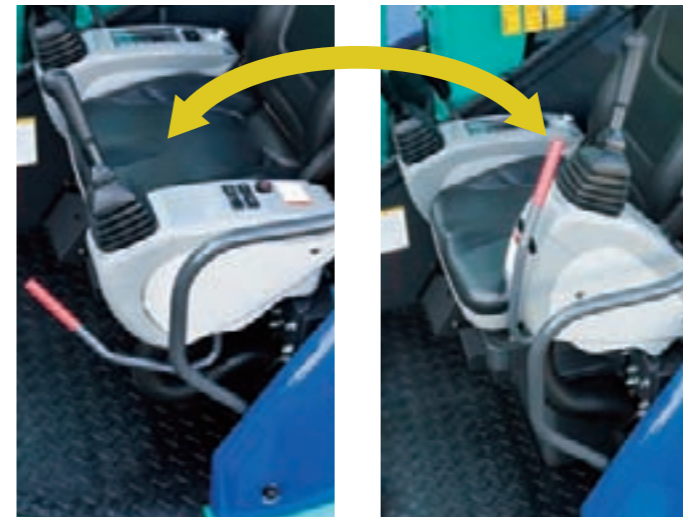
安全

safety

旋回自動駐車ブレーキ／走行自動駐車ブレーキ

坂道でも旋回ずり落ちを防止し、輸送時の旋回ロックを不要としました。

ゲートロックレバー



バケット、アーム、ブーム、旋回の、誤操作を防止するゲートロックレバーを採用しました。ゲートロックレバーをはね上げ時ロックします。

視界が良い



運転席上部の窓からバケットの位置を確認できます。

抜群の安全性



大きな足回り、低重心設計により機械のバランスが良く、安定性に優れています。

簡単_使いやすさ

easv

新型レバーボックス



ジョイスティック式操作レバーの採用により操作性を向上させました。

排土板レバー 走行2速切替スイッチ



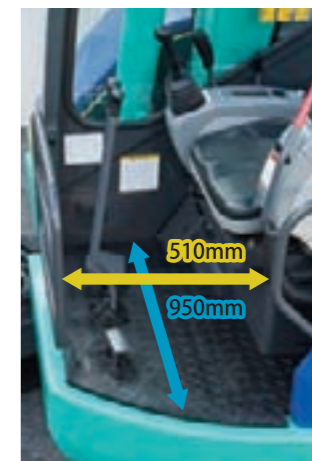
排土板レバーを握りながら走行スピードの切替ができるため、排土板による整地作業性が向上しました。

便利な書類フォルダー



取扱説明書等を入れられる便利なフォルダー

広い運転席



すっきりとした足元スペースと広い昇降口を実現しました。

ソケット式予備電源

12V予備電源を標準装備。電気製品を使用するときに便利です。

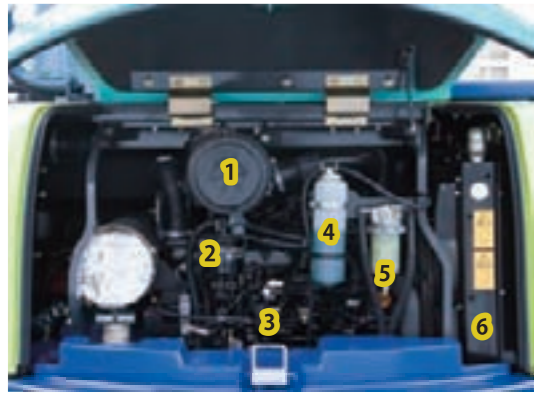
グリースガン置場



グリースガンを格納できます。

メンテナンス

エンジン整備性



- 1 エアクリーナ
- 2 燃料フィルタ
- 3 エンジンオイルフィルタ
- 4 サブタンク
- 5 ウォータセジメンタ
- 6 ラジエータ、オイルクーラ

フルオープンカバーにより始業点検やメンテナンスが楽に行えます。

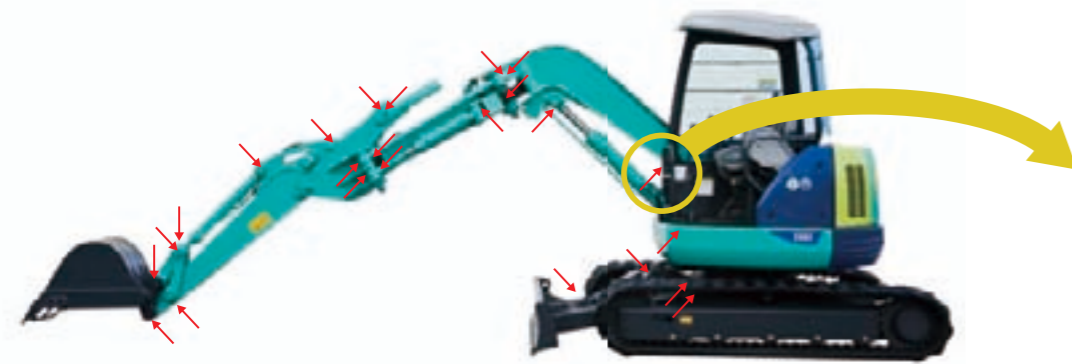
大型バッテリー、給油口



- 1 作動油タンク
- 2 バッテリ
- 3 軽油給油口

燃料、給油、バッテリー交換が楽に行えます。

ラクラク給脂



機械の姿勢を変えることなく、アタッチメント全てのグリース給脂が可能です。

グリースアップ性向上



ブームフット部の給脂も簡単にできます。

アタッチメントの主要なジョイント部分に焼結ブッシュを採用



土砂が溜まりにくく、落としやすい構造です。

カートリッジ式大型作動油フィルタ



カートリッジ式なので交換が簡単です。

大型ラジエータ、オイルクーラ



カバーを外すと、清掃が楽に行えます。

ヒューズボックス



点検しやすいところに設置しました。



仕様

specification

50VZ概略仕様

●本体性能	
標準バケット容量 (新JIS)	0.20m ³
標準バケット外幅	685mm
機械質量	5400kg
機体質量	3810kg
●主要性能	
旋回速度	8.7min ⁻¹ (8.7rpm)
走行速度 (低速 / 高速)	3.0 / 4.3km/h
登坂能力	58% (30°)
平均接地圧	31.2kPa (0.32kgf/cm ²)
バケット掘削力	37.1kN (3780kgf)
●エンジン	
形式	ヤンマー 4TNV88
定格出力	28.3kW/2400min ⁻¹ (38.5PS/2400rpm)
燃料タンク容量	55L
●側溝掘削機構	
方式	油圧シリンダによるブームオフセット
オフセット量 (右 / 左)	715mm / 795mm
●油圧装置	
セット圧力	24.5MPa (250kgf/cm ²) × 2 + 20.6MPa (210kgf/cm ²)
ポンプ流量	60L/min × 2 + 43.9L/min
●排土板	
寸法	1990mm × 385mm
掘程 (地上 / 地下)	405mm × 375mm

オプション

- 各種バケット

0.11m ³	(485mm 幅溝掘り用)
0.14m ³	(585mm 幅ロングアーム用)
0.18m ³	(685mm 幅一般掘削用)
0.22m ³	(685mm 幅積み込み用)

 ※幅はサイドカッタを含む
- スチールシュー 400mm幅
- 予備配管 最大流量 60L/min
- パワーポート 最大流量 60L/min
- ABクイック
- ABCDマルチ
- ABGマルチ
- 上方排気テルパイプ
- クレーン仕様 最大定格荷重 0.9ton
- ゴムバット
- ロングアーム 標準 +300mm
- スチールキャブ
 - カーヒータ、AMラジオ、シガーライター、ルームライト
 - 灰皿、ウィンドウォッシャー装備
- リアシールド



上方排気テルパイプ

クレーン仕様

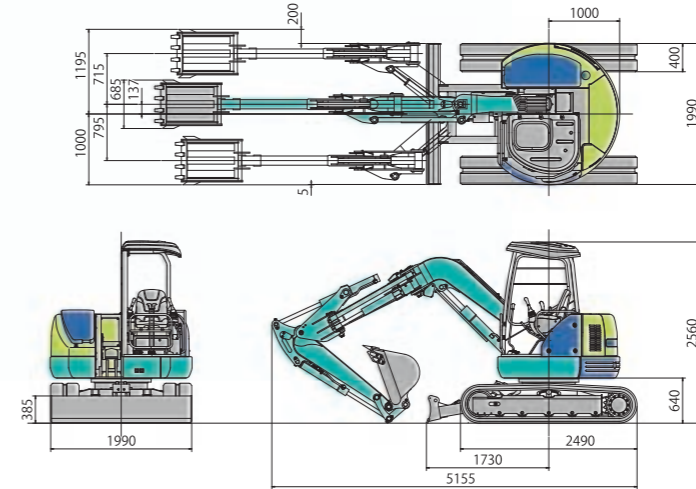


リアシールド

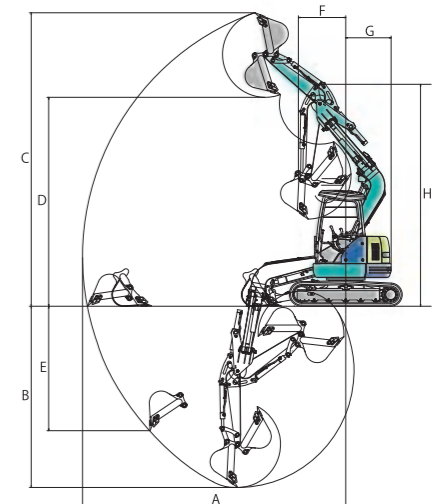


※リアシールドはオプションとなります。

外形寸法 (単位: mm)



作業範囲 (単位: mm)



A 最大掘削半径	5800 (6140)	E 最大垂直掘削深さ	2750 (3360)
B 最大掘削深さ	4100 (4400)	F 前方最小旋回半径	1000 (1240)
C 最大掘削高さ	6500 (6840)	G 後方最小旋回半径	1000 (1000)
D 最大ダンブ高さ	4640 (4950)	H 前方旋回最小半径時高さ	4930 (4930)

※ ()内はロングアーム仕様時