



**IHI**  
Realize your dreams

後方超小旋回機 ミニショベル  
40V4 / 50V4 / 60V4

**40V**  
Four

**50V**  
Four

**60V**  
Four



- ご使用される時は取扱説明書をよくお読みのうえ、正しくご使用ください。
- 4本支柱キャノピ、キャビン仕様の場合は、作業の際に必ずシートベルトを着用してください。
- 機体質量3t未満の建設機械を運転する場合には、「車両系建設機械運転特別教育」の受講、3t以上の場合は「車両系建設機械運転技能講習修了証」の取得が必要です。
- クレーン仕様機でクレーン作業をするときは、つり上げ荷重1t未満の場合「移動式クレーン特別教育」の受講、1t以上5t未満の場合「小型移動式クレーン技能講習修了証」の取得が必要です。また、玉掛け作業を行う人はつり上げ荷重1t未満の場合「玉掛け特別教育」の受講、1t以上の場合「玉掛け技能講習修了証」の取得が必要です。
- 事故や故障を防ぐため、機械の定期的な点検、整備を必ず行ってください。
- 掲載の写真は、カタログ用に撮影したものであり、実物とは異なる場合がありますので、ご了承ください。本仕様は予告なく変更することがあります。



国土交通省「特定特殊自動車排ガスの規制等に関する法律」(オフロード法)の基準をクリア



国土交通省「低騒音型建設機械」の基準をクリア

**IHI**

Realize your dreams

**IHI建機株式会社**

営業統括部  
〒236-8611 神奈川県横浜市金沢区昭和町3174番地  
TEL (045) 276-1142 FAX (045) 276-2595

北海道営業所 (011) 391-5570 静岡営業所 (054) 653-5211  
東北支店 (022) 288-2100 中部支店 (052) 569-2030  
関東支店 (045) 276-1239 関西支店 (06) 6121-7865  
さいたま分室 (048) 613-1871 岡山分室 (086) 281-5802  
甲信越営業所 (0263) 73-1196 九州支店 (092) 737-7710

<http://www.ihikenki.co.jp>

特約店



CN\_201403\_40V4 50V4 60V4  
IK 1320 A 1403 K 20

**IHI建機株式会社**

# お客様の声を4つの形に

**Comfortable**  
快適性



40V4

**Safety**  
安全性



60V4



50V4

**Economy**  
経済性

**FOUR** 進化

**High Performance**  
効率性

# Safety 安全性の進化

## 世界基準の安全性

- 運転席ROPS/FOPS対応(転倒からオペレータを保護)
- ROPS/FOPSキャノピ(標準仕様)  
ROPSキャビン(オプション)/FOPSキャビン(オプション)

## ヒューマンエラーを低減化

- 全操作レバーロック機構
- エンジンニュートラルスタート機構
- 自動駐車ブレーキ付き旋回、走行油圧モーター



跳ね上げ時レバーロック



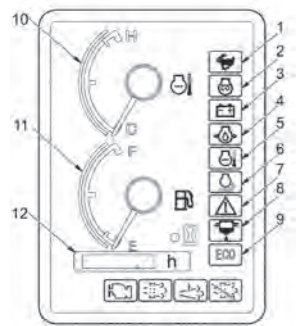
ROPS/FOPSキャノピ(標準仕様)

# Comfortable 快適性の進化

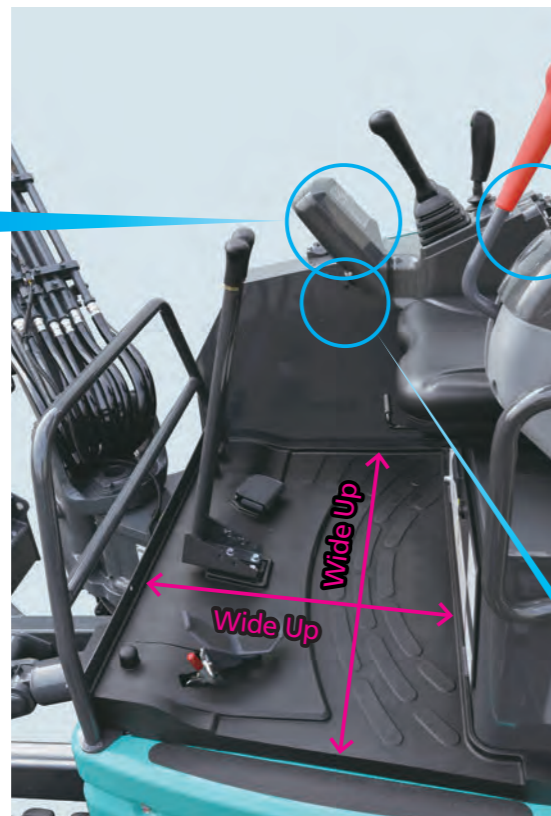
## 快適な操作空間・操作が簡単



### ● 確認しやすいモニター



- 1 走行2速ランプ
- 2 グローランプ
- 3 バッテリー充電警告ランプ
- 4 エンジン油圧警告ランプ
- 5 冷却水温度警告ランプ
- 6 オートアイドルランプ
- 7 操作ロックランプ
- 8 ウォータセパレータ警告ランプ
- 9 エコモードランプ
- 10 水温計
- 11 燃料計
- 12 アワメータ



● 足元スペース 20%アップ  
キャビン空間 25%アップ  
※当社従来機比較



### ● 操作スイッチ集中配置 (右側レバーボックス)

- A スタートスイッチ
- B スロットルダイヤル
- C オートアイドルセレクター
- D ライトスイッチ
- E 作業モードセレクター

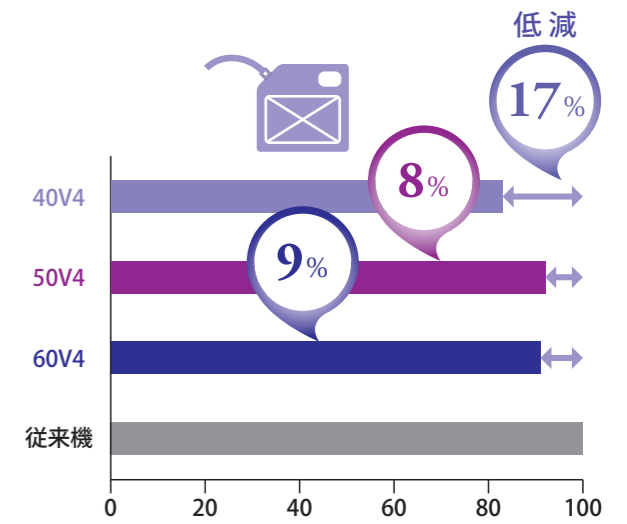


● 予備電源  
(12V 10A)

# Economy 経済性の進化

## 低燃費

- 40V4 **最大17%**
  - 50V4 **最大 8%**
  - 60V4 **最大 9%**
- 燃料消費を低減  
※当社従来機比較  
(オートアイドル+ECOモード時)



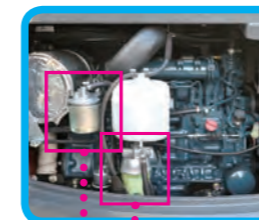
## イージーメンテナンス

- 点検しやすい大型カバー



cover opens

### ● エンジンまわり



### ● 右カバーまわり

### ● 燃料系の3つの改良でエンジンの故障原因を低減化

#### ①樹脂製燃料タンク



#### ②大型燃料フィルター



#### ③ウォータセパレーター



※セパレーターはセンサーを新規追加し、運転席のモニターで排水時期をお知らせします。

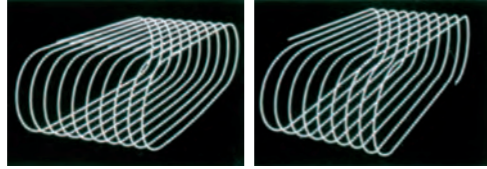
#### エアブリーザ付作業油タンク



## 高耐久で、直し易い

### ●保証付きで高耐久ゴムシュー「タフトラック」

スチールコード切断に対して、納入後3年以内もしくは1500時間以内の期間、保証いたします。(保証には別に保証基準があります。)



オーバーラップ構造 (従来型) タフトラックスパイラル構造

	従来型	タフトラック
芯金形状		
芯金端部のFEM解析		

### ●ピン周りは簡単に調整できて、長持ち



スイング1本ピン



ブームアームジョイント部



アーム先端部

### ●高耐久構造および簡単調整



バケットガタ調整

## 作業モードを使って作業効率アップ

経済的に、ゆっくり作業！

早く作業したい！

切替  
簡単

ECOモード  
低燃費

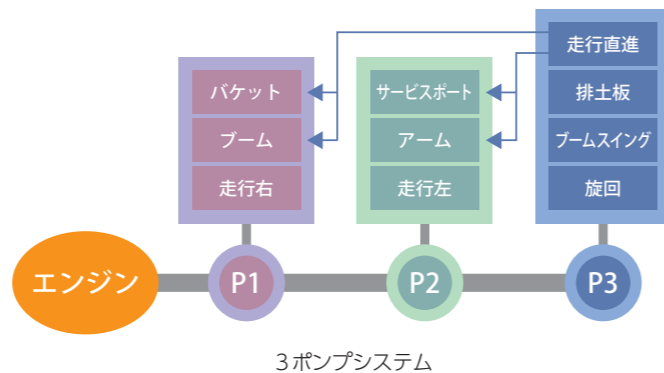
Vmaxモード  
ハイスピード

## ハイパワー掘削と俊敏性

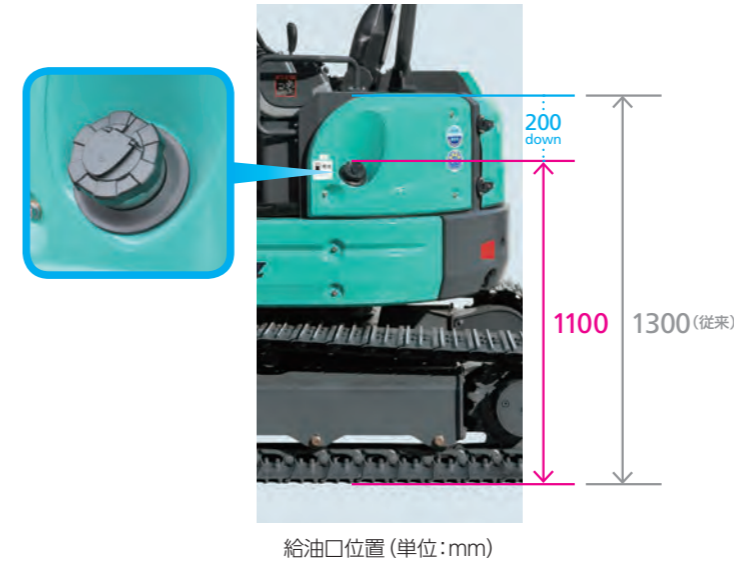
### ●バケット掘削力

- 40V4 31kN
- 50V4 31kN
- 60V4 41kN

### ●3ポンプシステムで応答性が良い



## 給油も楽々



## 走行自動変速

### ●自動走行変速機能



## スキトリ作業が容易に！

### ●バケットツースと排土板が近接



40V4



50V4



60V4

## 抜群の安定度

### ●ウエイトを後端に移動し安定度アップ



40V4



50V4



60V4

	40V4	50V4	60V4
ウエイト質量	0.4T	0.7T	1.0T
クローラ幅からの後端ハミ出し量	0mm	95mm	125mm

## 多彩なオプション

部位	標準仕様	オプション種類			備考
運転席	ROPS/FOPSキャノピ	ROPSキャビン	キャビン用FOPSガード	2本支柱キャノピ <sup>Ⓐ</sup>	
空調	空調なし	ヒーター	エアコン		2本支柱は非ROPS
シート	標準シート サスなし <sup>Ⓑ</sup>	標準シート サス付	ハイバックシート サス付 <sup>Ⓒ</sup>	ファブリックシート サス付	サス:サスペンション
レバーグリップ	スリムグリップ	Eグリップ <sup>Ⓓ</sup>			ショート時、アームレスト付き
レバーパターン切替	切替なし	ABCDマルチ <sup>Ⓔ</sup>	AFマルチ	ABGマルチ	ABGは受注対応
操作ペダル	B/Sペダル	走行ペダル <sup>Ⓕ</sup>	第1予備用ペダル <sup>Ⓖ</sup>		B/S:ブームスイング
クローラ	ゴムシュー (幅400mm)	鉄シュー (幅400mm)	ゴムパッド <sup>Ⓖ</sup>		
アーム	標準アーム	ロングアーム (+250mm)			
バケット	標準バケット	幅狭バケット	その他		多装ご用意
予備配管	配管なし	第1予備配管	第2予備配管	第3予備配管	組合せ注意、お問い合わせ下さい。

オプション種類	備考
●クレーン仕様 <sup>①</sup>	第1予備配管との併用可能。
●ラジエータ防塵ネット	
●バックミラー	キャビン仕様時、装着可能。
●追加カウンターウエイト <sup>②</sup>	(40V4のみ)
●予備配管オーバーロードリリフバルブ	
●走行アラーム (警報)	
●プロポーションナルコントロールレバー (指先操作式、第1予備配管用) <sup>Ⓚ</sup>	スリムグリップ時、非対応。

①クレーン仕様 (モニター)



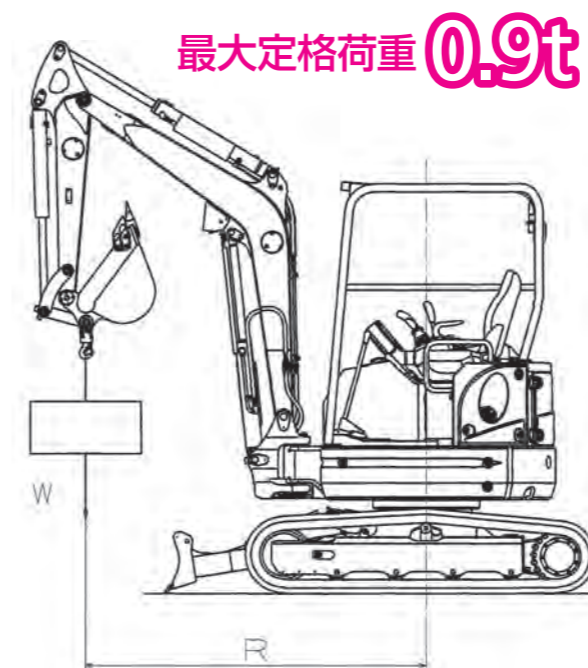
②追加カウンターウエイト



Ⓚプロポーションナルコントロールレバー

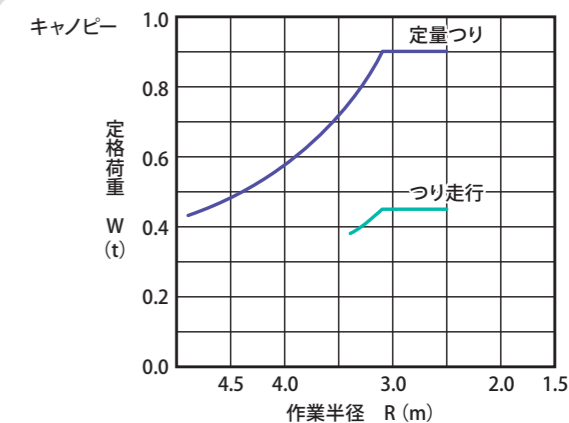


### ●クレーン仕様機 定格荷重曲線



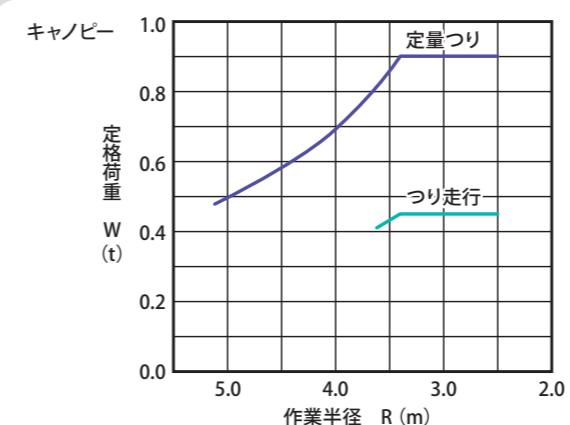
40V4

■ 定格荷重表



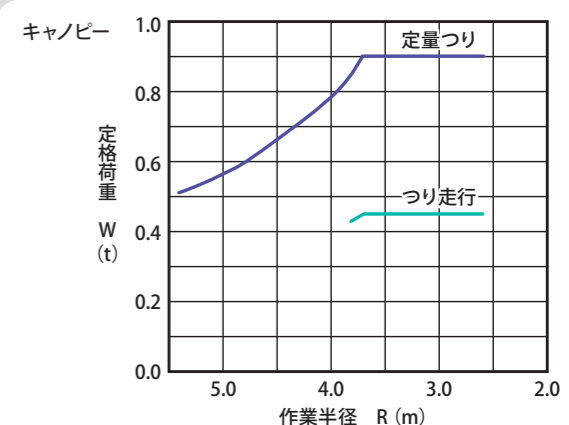
50V4

■ 定格荷重表



60V4

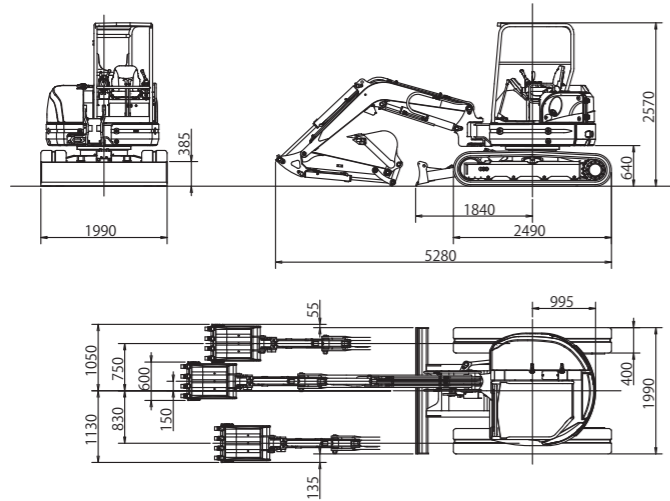
■ 定格荷重表



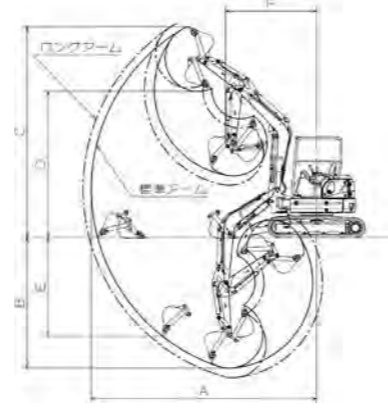
1 第1予備流量制限スイッチ  
2 第1予備流量保持スイッチ

## 40V4

### ■ 40V4 外形寸法 (単位: mm)



### ■ 40V4 作業範囲 (単位: mm)



	標準アーム	ロングアーム	
A	最大掘削半径	5760	5970
B	最大掘削深さ	3340	3590
C	最大掘削高さ	5380	5470
D	最大ダンプ高さ	3720	3820
E	最大垂直掘削深さ	2520	2690
F	最小前方旋回半径	2320	2420
	右スイング時	2010	2100

※ROPSキャノピ、ROPSキャビン、2本支柱キャノピの作業範囲は全て同じです。

### ■ 40V4 概略仕様

#### ◇ 本体性能

標準バケット容量(新JIS)	0.14m <sup>3</sup>
標準バケット外幅	寸法
STD バケット	600mm (0.14m <sup>3</sup> )
ロングアーム STD バケット	500mm (0.11m <sup>3</sup> )
幅狭バケット	400mm (0.08m <sup>3</sup> )
積込バケット	650mm (0.16m <sup>3</sup> )
機械質量 Rops (2柱)	4630 (4600) kg
機体質量 Rops (2柱)	3500 (3470) kg
旋回速度	9.3min <sup>-1</sup>
走行速度(低速/高速)	2.9/4.6km/h
登坂能力	58% (30°)
平均接地圧	27kPa (0.28kgf/cm <sup>2</sup> )
バケット掘削力	31.0kN (3160kgf)

#### ◇ エンジン

形式	クボタ V2403-DI
定格出力	32.4kW (44.1PS) /2400min <sup>-1</sup>
燃料タンク容量	66L

#### ◇ 側溝掘削機構

方式	油圧シリンダによるブームオフセット
オフセット角度(右/左)	80° / 50°

#### ◇ 排土板

寸法	1990 × 385mm
揚程(地下/地上)	430mm/460mm

#### ◇ 予備配管最大流量

第1予備配管	104L/min
第2予備配管	44L/min

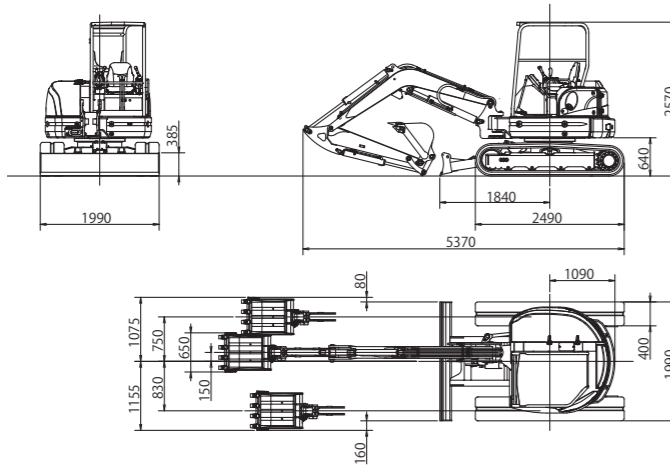
#### ◇ 概略質量 (オプション選択)

ゴムシュー → 鉄シュー	+ 40kg
Rops → キャビン	+ 150kg
第1予備配管 追加	+ 40kg
追加カウンターウエイト	+ 290kg

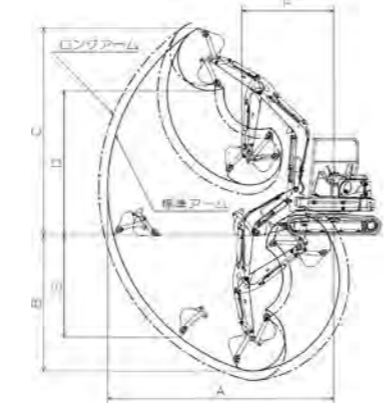
※ROPS:ROPSキャノピ 2柱:2本支柱キャノピ (ROPS非対応)

## 50V4

### ■ 50V4 外形寸法 (単位: mm)



### ■ 50V4 作業範囲 (単位: mm)



	標準アーム	ロングアーム	
A	最大掘削半径	5970	6200
B	最大掘削深さ	3590	3830
C	最大掘削高さ	5470	5610
D	最大ダンプ高さ	3820	3960
E	最大垂直掘削深さ	2690	2930
F	最小前方旋回半径	2420	2460
	右スイング時	2100	2130

※ROPSキャノピ、ROPSキャビン、2本支柱キャノピの作業範囲は全て同じです。

### ■ 50V4 概略仕様

#### ◇ 本体性能

標準バケット容量(新JIS)	0.16m <sup>3</sup>
標準バケット外幅	寸法
STD バケット	650mm (0.16m <sup>3</sup> )
ロングアーム STD バケット	600mm (0.14m <sup>3</sup> )
幅狭バケット	400mm (0.08m <sup>3</sup> )
積込バケット	700mm (0.18m <sup>3</sup> )
機械質量 Rops (2柱)	4990 (4960) kg
機体質量 Rops (2柱)	3840 (3810) kg
旋回速度	9.3min <sup>-1</sup>
走行速度(低速/高速)	2.9/4.6km/h
登坂能力	58% (30°)
平均接地圧	29kPa (0.30kgf/cm <sup>2</sup> )
バケット掘削力	31.0kN (3160kgf)

#### ◇ エンジン

形式	クボタ V2403-DI
定格出力	32.4kW (44.1PS) /2400min <sup>-1</sup>
燃料タンク容量	66L

#### ◇ 側溝掘削機構

方式	油圧シリンダによるブームオフセット
オフセット角度(右/左)	80° / 50°

#### ◇ 排土板

寸法	1990 × 385mm
揚程(地下/地上)	430mm/460mm

#### ◇ 予備配管最大流量

第1予備配管	104L/min
第2予備配管	44L/min

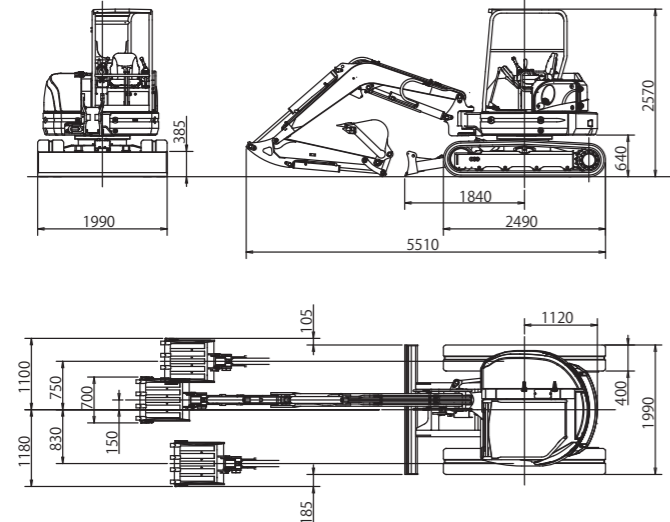
#### ◇ 概略質量 (オプション選択)

ゴムシュー → 鉄シュー	+ 40kg
Rops → キャビン	+ 150kg
第1予備配管 追加	+ 40kg
追加カウンターウエイト	設定なし

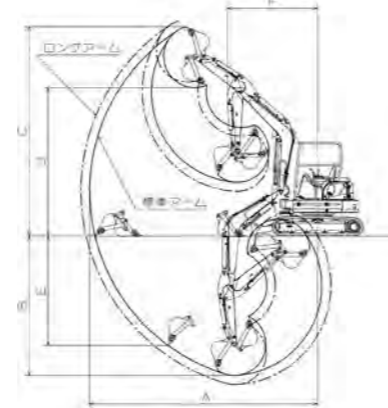
※ROPS:ROPSキャノピ 2柱:2本支柱キャノピ (ROPS非対応)

## 60V4

### ■ 60V4 外形寸法 (単位: mm)



### ■ 60V4 作業範囲 (単位: mm)



	標準アーム	ロングアーム	
A	最大掘削半径	6200	6440
B	最大掘削深さ	3800	4040
C	最大掘削高さ	5710	5860
D	最大ダンプ高さ	4050	4200
E	最大垂直掘削深さ	2980	3220
F	最小前方旋回半径	2450	2470
	右スイング時	2120	2130

※ROPSキャノピ、ROPSキャビン、2本支柱キャノピの作業範囲は全て同じです。

### ■ 60V4 概略仕様

#### ◇ 本体性能

標準バケット容量(新JIS)	0.18m <sup>3</sup>
標準バケット外幅	寸法
STD バケット	700mm (0.18m <sup>3</sup> )
ロングアーム STD バケット	650mm (0.16m <sup>3</sup> )
幅狭バケット	600mm (0.14m <sup>3</sup> )
積込バケット	400mm (0.08m <sup>3</sup> )
機械質量 Rops (2柱)	5350 (5320) kg
機体質量 Rops (2柱)	4150 (4120) kg
旋回速度	9.3min <sup>-1</sup>
走行速度(低速/高速)	2.9/4.6km/h
登坂能力	58% (30°)
平均接地圧	31kPa (0.32kgf/cm <sup>2</sup> )
バケット掘削力	41.2kN (4200kgf)

#### ◇ エンジン

形式	クボタ V2403-DI
定格出力	32.4kW (44.1PS) /2400min <sup>-1</sup>
燃料タンク容量	66L

#### ◇ 側溝掘削機構

方式	油圧シリンダによるブームオフセット
オフセット角度(右/左)	80° / 50°

#### ◇ 排土板

寸法	1990 × 385mm
揚程(地下/地上)	430mm/460mm

#### ◇ 予備配管最大流量

第1予備配管	104L/min
第2予備配管	44L/min

#### ◇ 概略質量 (オプション選択)

ゴムシュー → 鉄シュー	+ 40kg
Rops → キャビン	+ 150kg
第1予備配管 追加	+ 45kg
追加カウンターウエイト	設定なし

※ROPS:ROPSキャノピ 2柱:2本支柱キャノピ (ROPS非対応)