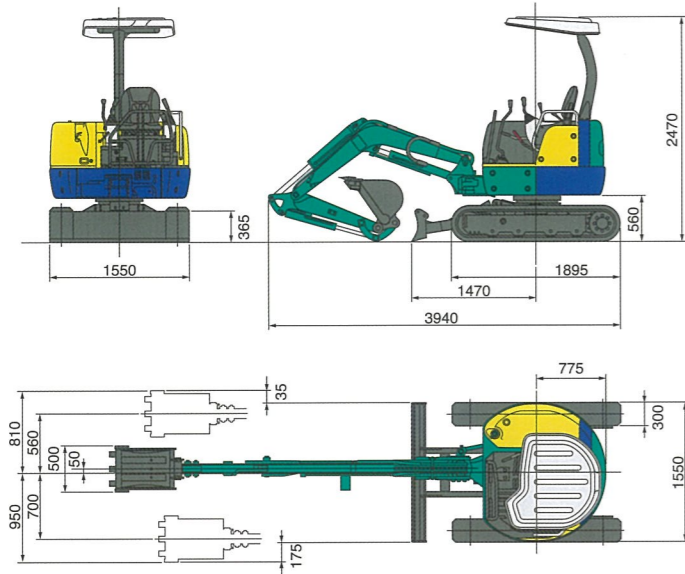
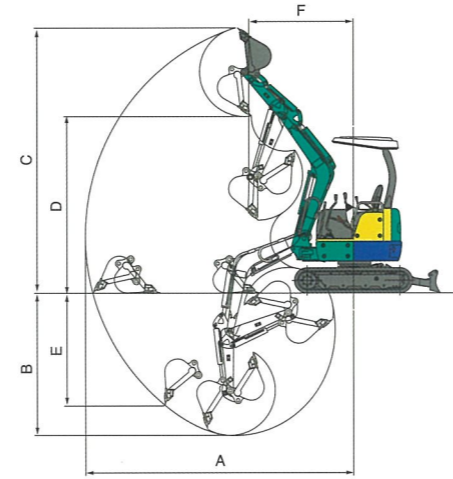


■ 外形寸法 (単位:mm)



■ 作業範囲 (単位:mm)



	4本支柱キャノピ	1本支柱キャノピ
A 最大掘削半径	4500 (4750)	4500 (4750)
B 最大掘削深さ	2520 (2820)	2520 (2820)
C 最大掘削高さ	4050 (4280)	4560 (4830)
D 最大ダンプ高さ	2750 (2970)	3200 (3470)
E 最大垂直掘削深さ	1950 (2220)	1950 (2220)
F 最小前方旋回半径	1940 (2040)	1640 (1830)
右スイング時	1510 (1600)	1260 (1410)

※()内はロングアームの場合



25VX

後方超小旋回
標準バケット容量：新JIS 0.08m³

コンパクトなボディで、過酷な連続作業に威力を発揮。

■ 25VX概略仕様

	25VX
● 本体性能	
標準バケット容量 (新JIS)	0.08m ³
標準バケット外幅	500mm
機械質量 1本支柱 (4本支柱)	2550kg (2580kg)
機体質量 1本支柱 (4本支柱)	1970kg (2000kg)
旋回速度	10min ⁻¹
走行速度 (低速/高速)	2.3/4.5km/h
登坂能力	58%(30°)
平均接地圧	27kPa (0.28kgf/cm ²)
バケット掘削力	19.6kN(2000kgf)
● エンジン	
形式	ヤンマー3TNV76
定格出力	13.5kW/2300min ⁻¹ (18.4PS/2300 rpm)
燃料タンク容量	35L
● 側溝掘削機構	
方式	油圧シリンダによるブームオフセット
オフセット角度 (右/左)	90°/50°
● 油圧装置	
セット圧力	20.6MPa (210kgf/cm ²), 18.1MPa (185kgf/cm ²)
ポンプ流量	29.9L/min×2+19.8L/min
● 排土板	
寸法	1550mm×365mm
揚程 (地上/地下)	370mm/390mm

■ オプション



1本支柱キャノピ

スチールキャブ

ゴムパッド

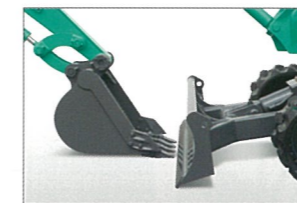
- ロングアーム (標準+300mm)
- スチールシュー (300mm)
- パワーポート/予備配管(48L/min)
- 1本支柱キャノピ
- スチールキャブ
- ゴムパッド

*印はサイドカットなし

バケット	
*0.04m ³	(250mm幅溝掘り用)
*0.05m ³	(320mm幅溝掘り用)
0.06m ³	(400mm幅ロングアーム用)
0.07m ³	(450mm幅溝掘り用)
0.09m ³	(550mm幅積み込み用)



ハイパワー高性能エンジン
大型エンジン搭載、パワーシフト付き可変ポンプの組合せて大きな作業能力を実現。



より接近したバケットと排土板の間隔
バケット爪先を排土板に接近させ、土砂等の挟み取りが簡単。



ジョイスティックレバーと広い運転席
操作性に優れたジョイスティックレバーを装備。



フルオープンエンジンカバー、サイドカバー
フルオープンエンジンカバーにより、メンテナンス性を向上。

環境対策と安全性

- ・国土交通省「排ガス3次対策型建設機械」の基準をクリア。
- ・国土交通省「超低騒音建設機械」の基準をクリア。
- ・世界標準4本支柱キャノピ(ROPS/TOPS)を標準装備。
- ・盗難防止に有効な多種類キーを採用。

使いやすさ

- ・より接近したバケットと排土板で手元掘削性向上。
- ・大型排土板の採用により作業性向上。
- ・作業しやすいジョイスティックレバーを採用。

メンテナンス

- ・焼結ブッシュで給脂間隔を延長。
- ・さびに強いアルミ製ラジエータ、オイルクーラを採用。
- ・ブームシリンダーホースは交換しやすい分割式。
- ・フルオープンカバーでメンテナンス性向上。

頑丈

- ・エンジンカバー及びサイドカバーは頑丈なプレス鋼板を採用。
- ・バケットシリンダーホースをアームに内蔵。
- ・ゴムシュー外れ防止用ツバ高ローラを採用。