



後方超小旋回

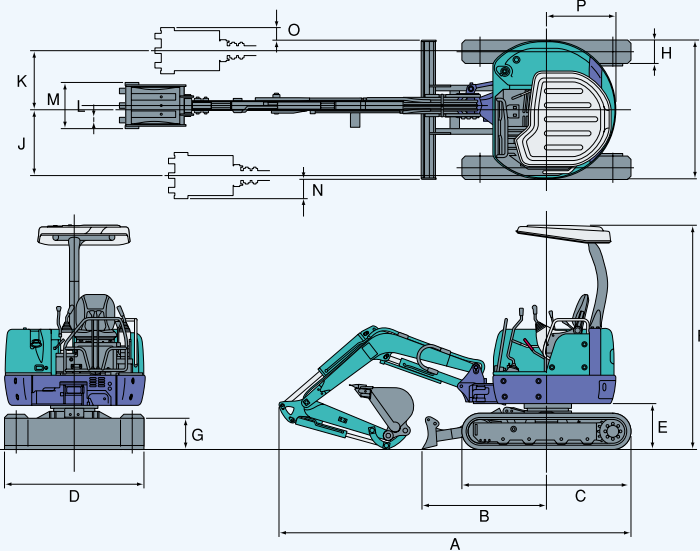
20NX 25NX

標準バケット容量：新JIS 0.07m³ 標準バケット容量：新JIS 0.08m³



■外形寸法

*図面は20NX

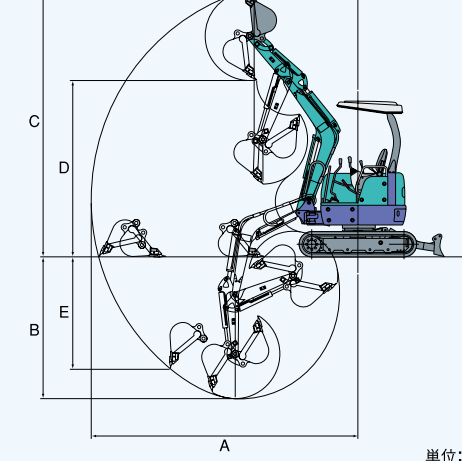


	A	B	C	D	E	F	G	H	I	J	K	L	M	N	O	P
20NX	3810	1360	1810	1500	500	2420	350	250	1500	700	650	50	450	175	125	750
25NX	3940	1470	1895	1550	560	²⁴⁷⁰ / ₍₂₄₆₀₎	365	300	1550	700	660	50	500	175	35	775

※()内は4本支柱キャノピー仕様,キャビン仕様時

■作業範囲

*図面は20NX



	20NX	25NX
A 最大掘削半径	4200 (4200)	4500 (4500)
B 最大掘削深さ	2250 (2250)	2520 (2520)
C 最大掘削高さ	4120 (3670)	4560 (4050)
D 最大ダンプ高さ	2760 (2370)	3200 (2750)
E 最大垂直掘削深さ	1750 (1750)	1950 (1950)
F 最小前方旋回半径	1620 (1870)	1640 (1940)
右スイング時	1320 (1540)	1260 (1510)

※()内は4本支柱キャノピー仕様,キャビン仕様時

■NXシリーズ概略仕様

	20NX2	25NX2
●本体性能		
標準バケット容量 新JIS	0.07m ³	0.08 m ³
標準バケット外幅	450mm	500mm
機械質量	1980kg	2550kg
機体質量	1510kg	1970kg
旋回速度	9.8min ⁻¹	10min ⁻¹
走行速度(低速/高速)	2.3/4.5km/h	2.3/4.5km/h
登坂能力	58%(30°)	58%(30°)
平均接地圧	26kPa (0.27kgf/cm ²)	27kPa (0.28kgf/cm ²)
バケット掘削力	19.6kN(2000kgf)	19.6kN(2000kgf)
●エンジン		
形式	ヤンマー3TNNV76	ヤンマー3TNNV76
定格出力	13.0kW/2000min ⁻¹ (17.7PS/2000rpm)	13.5kW/2300min ⁻¹ (18.4PS/2300rpm)
燃料タンク容量	33L	33L
●側溝掘削機構		
方式	油圧シリンダによるオフセット	油圧シリンダによるオフセット
オフセット角度(右/左)	80°/60°	90°/50°
●油圧装置		
セット圧力	20.6MPa (210kgf/cm ²)	20.6MPa (210kgf/cm ²)
ポンプ流量	24.6L/min×2+17.6L/min	29.9L/min×2+19.8L/min
●排土板		
寸法	1500mm×350mm	1550mm×365mm
揚程(地上/地下)	340mm/370mm	370mm/395mm

■オプション

	20NX2	25NX2
積み込みバケット(外幅)	0.09m ³ (550mm) 0.08m ³ (500mm)	0.09m ³ (550mm)
溝掘りバケット(外幅) *印はサイドカットなし	*0.04m ³ (250mm) *0.05m ³ (320mm)	*0.04m ³ (250mm) *0.05m ³ (320mm) 0.07m ³ (450mm)
ロングアーム用バケット(外幅)	0.06m ³ (400mm)	0.06m ³ (400mm)
強化バケット(外幅)	0.07m ³ (450mm)	0.08m ³ (500mm)
スチールシュー	250mm(ゴムパッド取付穴付)	300mm(ゴムパッド取付穴付)
ゴムパッドクローラ	○(250mm幅)	○(300mm幅)
ロングアーム	標準+300mm	標準+300mm
スチールキャブ(TOPS仕様)	○	○
4本支柱キャノピー	○	○
エアコン	○	○
パワーポート/予備配管(流量)	○(40.6L/min)	○(48L/min)
デセル(エネ革税制対応)	○	○

●ご使用される時は取扱説明書をよくお読みのうえ、正しくご使用ください。●機体質量3t未満の建設機械を運転する場合には、事前に「車両系建設機械運転特別講習」を、3t以上の場合は「車両系建設機械運転技能講習」を必ず受講してください。●掲載の写真は、カタログ用に撮影したものであり、また、実物とは異なる場合があります。本仕様は予告なく変更することがあります。

IHI 石川島建機株式会社

特約店

東京本部 東京都大田区西蒲田8-4-4(岸東海ビル) ☎144-8577 電話(03)5714-8822
 東日本支社 (03) 5714-8833 西日本支社 (086) 805-8895
 北海道支店 (011) 881-3101 中部支店 (052) 853-6811
 東北支店 (022) 288-2100 九州支店 (092) 502-1801
 甲信越営業所 (0263) 26-1822 富山営業所 (076) 432-3200
 静岡営業所 (054) 287-1911

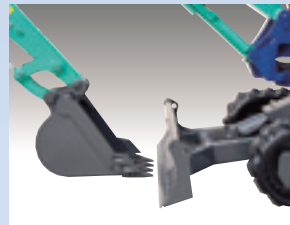


世界へ。作業性と操作性を両立。 20NX/25NX

IHIが独自に開発したパワーシフト付可変ポンプがパワフルな作業性能を実現。
使いやすいジョイスティックレバーと抜群の小回り性能で、狭い現場を制します。



ハイパワー高性能エンジン



より接近したバケットと排土板の間隔



ジョイスティックレバーと広い運転席



フルオープン・のプレス一体型サイドカバー



25NX

4本支柱キャノピー (TOPS対応・オプション)
欧州安全基準に適合したTOPS (横転時乗員保護構造) とヘッドガードが万が一の時の横転や落下物からオペレータの被害を最小限に抑えます。

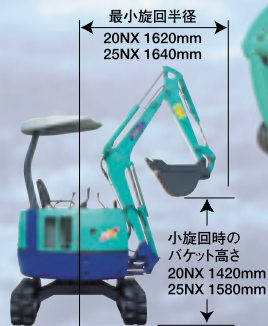
機械質量	2550kg
バケット容量	0.08m ³
クローラ幅	1550mm
後端旋回半径	775mm
最大掘削深さ	2520mm

世界仕様のパフォーマンス

- パワーシフト付き可変ポンプにより大きな作業能力を獲得。3ポンプ方式により旋回操作と排土板操作が独立、押付け掘削や排土作業がスムーズ。
- 予備バルブ流量をアップ、ワンクラス上の油圧ブレーキを装着可能。
- 排土板とバケット爪先との隙間を狭くし、土砂等の挟み取りが簡単。
- 走行2速を採用。作業時のパワーと移動時のスピードを両立。

世界仕様の使いやすさ

- クラストップレベルの小回り性能。狭い現場でも旋回しやすい構造。
- 左側だけでなく、右側からも乗り降りできるウォークスルー。
- 操作性に優れたジョイスティックレバーを装備。
- 大型の作動油クーラを採用。連続作業時のオーバーヒートを防止。



世界仕様の耐久性・メンテナンス性

- ブームスイングブラケット、縦ピン、ブームフットピンの大型化により、耐久性を向上。過酷な連続作業に威力を発揮。
- 旋回ベアリングを大型化し、耐久性を向上。
- オイルクーラとラジエータを大型化し、腐食に強いアルミ製を採用。
- バケットシリンダホースを格納し、ブームシリンダホースを後方に配置。作業時の損傷を防止。
- フルオープン・のエンジンカバーとプレス一体型サイドカバーにより、メンテナンス性を向上。

世界仕様の安全性・環境対策

- クリーンエンジン搭載 (申請中)。国土交通省の排出ガス2次規制に適合、EC (欧州)、EPA (米国) の排出ガス2次基準値もクリアした低公害クリーンエンジンです。
- 超低騒音 (申請中)。国土交通省「超低騒音建設機械」の基準値をクリア。

20NX

機械質量	1980kg
バケット容量	0.07m ³
クローラ幅	1500mm
後端旋回半径	750mm
最大掘削深さ	2250mm