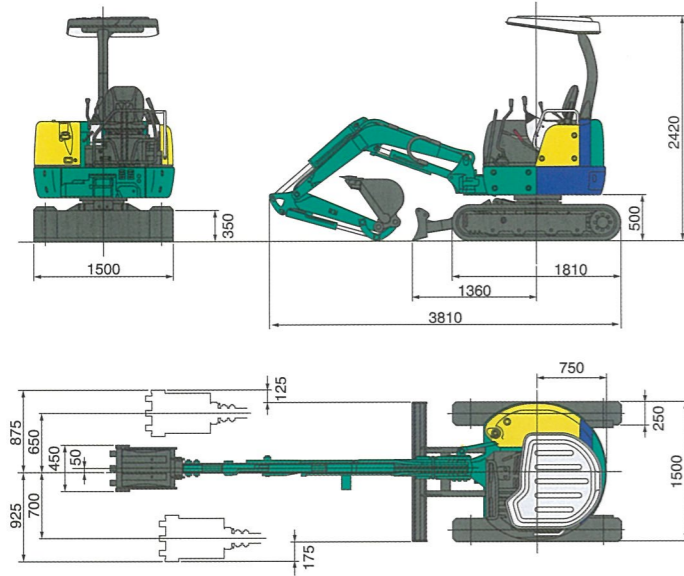
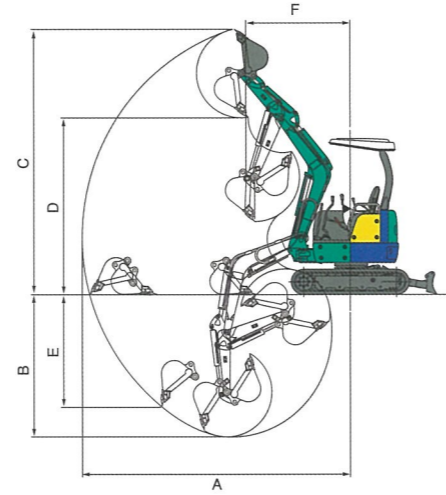


■ 外形寸法 (単位:mm)



■ 作業範囲 (単位:mm)



	4本支柱キャノピ	1本支柱キャノピ
A 最大掘削半径	4200 (4420)	4200 (4420)
B 最大掘削深さ	2250 (2550)	2250 (2550)
C 最大掘削高さ	3670 (3740)	4120 (4280)
D 最大ダンプ高さ	2370 (2460)	2760 (2930)
E 最大垂直掘削深さ	1750 (1980)	1750 (1980)
F 最小前方旋回半径	1870 (2000)	1620 (1820)
右スイング時	1540 (1640)	1320 (1490)

※()内はロングアームの場合



20VX

後方超小旋回
標準バケット容量：新JIS 0.07m³

2tトラックで輸送可能。優れた安全性で作業能力アップ。

■ 20VX概略仕様

	20VX
●本体性能	
標準バケット容量 (新JIS)	0.07m ³
標準バケット外幅	450mm
機械質量 1本支柱 (4本支柱)	1980kg (2010kg)
機体質量 1本支柱 (4本支柱)	1510kg (1540kg)
旋回速度	10min ⁻¹
走行速度 (低速/高速)	2.3/4.5km/h
登坂能力	58% (30°)
平均接地圧	26kPa (0.27kgf/cm ²)
バケット掘削力	19.6kN(2000kgf)
●エンジン	
形式	ヤンマー3TNV76
定格出力	13.0kW/2200min ⁻¹ (17.6PS/2200 rpm)
燃料タンク容量	35 L
●側溝掘削機構	
方式	油圧シリンダによるブームオフセット
オフセット角度 (右/左)	80°/60°
●油圧装置	
セット圧力	20.6MPa (210kgf/cm ²), 18.1MPa (185kgf/cm ²)
ポンプ流量	24.6L/min×2+17.6L/min
●排土板	
寸法	1500mm×350mm
掘程 (地上/地下)	340mm/370mm

■ オプション



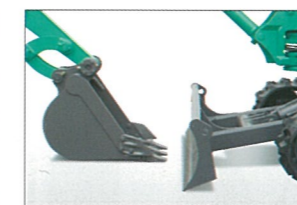
1本支柱キャノピ スチールキャブ ゴムパッド

● ロングアーム (標準+300mm)	バケット
● スチールシュー (250mm)	*0.04m ³ (250mm幅溝掘り用)
● パワーポート/予備配管(41L/min)	*0.05m ³ (320mm幅溝掘り用)
● 1本支柱キャノピ	0.06m ³ (400mm幅ロングアーム用)
● スチールキャブ	0.08m ³ (500mm幅積み込み用)
● ゴムパッド	0.09m ³ (550mm幅積み込み用)

*印はサイドカットなし



ハイパワー高性能エンジン
大型エンジン搭載。パワーシフト付き可変ポンプの組合せで大きな作業能力を実現。



より接近したバケットと排土板の間隔
バケットの爪先を排土板に接近させ、土砂等の挟み取りが簡単。



ジョイスティックレバーと広い運転席
操作性に優れたジョイスティックレバーを装備。



フルオープンエンジンカバー、サイドカバー
フルオープンエンジンカバーにより、メンテナンス性を向上。

環境対策と安全性

- ・国土交通省「排ガス3次対策型建設機械」の基準をクリア。
- ・国土交通省「超低騒音建設機械」の基準をクリア。
- ・世界標準4本支柱キャノピ(ROPS/TOPS)を標準装備。
- ・盗難防止に有効な多種類キーを採用。

使いやすさ

- ・より接近したバケットと排土板で手元掘削性向上。
- ・大型排土板の採用により作業性向上。
- ・作業しやすいジョイスティックレバーを採用。

メンテナンス

- ・焼結ブッシュで給脂間隔を延長。
- ・さびに強いアルミ製ラジエータ、オイルクーラを採用。
- ・ブームシリンダーホースは交換しやすい分割式。
- ・フルオープンカバーでメンテナンス性向上。

頑丈

- ・エンジンカバー及びサイドカバーは頑丈なプレス鋼板を採用。
- ・バケットシリンダーホースをアームに内蔵。
- ・ゴムシュー外れ防止用ツバ高ローラを採用。