



コンパクトボディで“大きな仕事”を!!

**CITY DRILL**®

**KE-1500**

《全油圧式》アースドリル



最大掘削深さ

**43m**

**KATO**



# あらゆる現場で威力を発揮。大口徑、深



## ここが違うポイント！

### 1.) 小型で大型並のクラス最大の威力を発揮

- 最大掘削径 .....  $\phi 1,500\text{mm}$   
(軟土質  $\phi 1,800\text{mm}$ )
- 最大掘削深さ ..... 43m
- エンジン出力 ..... 125PS
- 後端旋回半径 ..... 2.18m
- 接地圧 .....  $0.73\text{kg/cm}^2$

### 2.) 機動性抜群、自在の小廻り性 シティタイプで狭隘地作業に威力を発揮

- 幅4m道路の道角曲り、自走が可能。
- 路面をいためない、フラットシューを装備。  
クラス最低値の接地圧 $0.73\text{kg/cm}^2$ を実現。
- クローラの張出しは油圧伸縮式。2.49m(走行時)から3.19m(作業時)までワイドに張出し、安定性は抜群。
- 後端旋回半径はクラス最小の2.18m、狭い現場でらくらく旋回。

### 3.) 強力な推力 新設計のロータリ装置。

- 油圧シリンダ式により、抱込み操作は簡単、迅速。
- 反力をおさえて、より推力が強力。

### 4.) 作業能率が一段とアップ/ 差をつける抜群の安定性。

- ケリーバーを装着しフルブームで水平に倒してもビクともしない抜群の安定性。





# 掘りを実現。

## クラス最大の掘削性能

●5段式角型ケリーバの採用とバケット回転のスムーズな可変容量型ポンプの採用により、強力な掘削力を実現。このクラス最大の大口径φ1500mm(軟土質φ1800mm)と最大掘削43mの深掘りが可能。中型機以上の威力を発揮します。

強力なウインチ(フリーフォール付)を搭載——

■ケリーウインチ最大巻上力 ……………7t

■補助ウインチ最大巻上力 ……………2.95t

●ウインチは、最新式の強力なフリーフォール付ウインチ2基を装備しております。

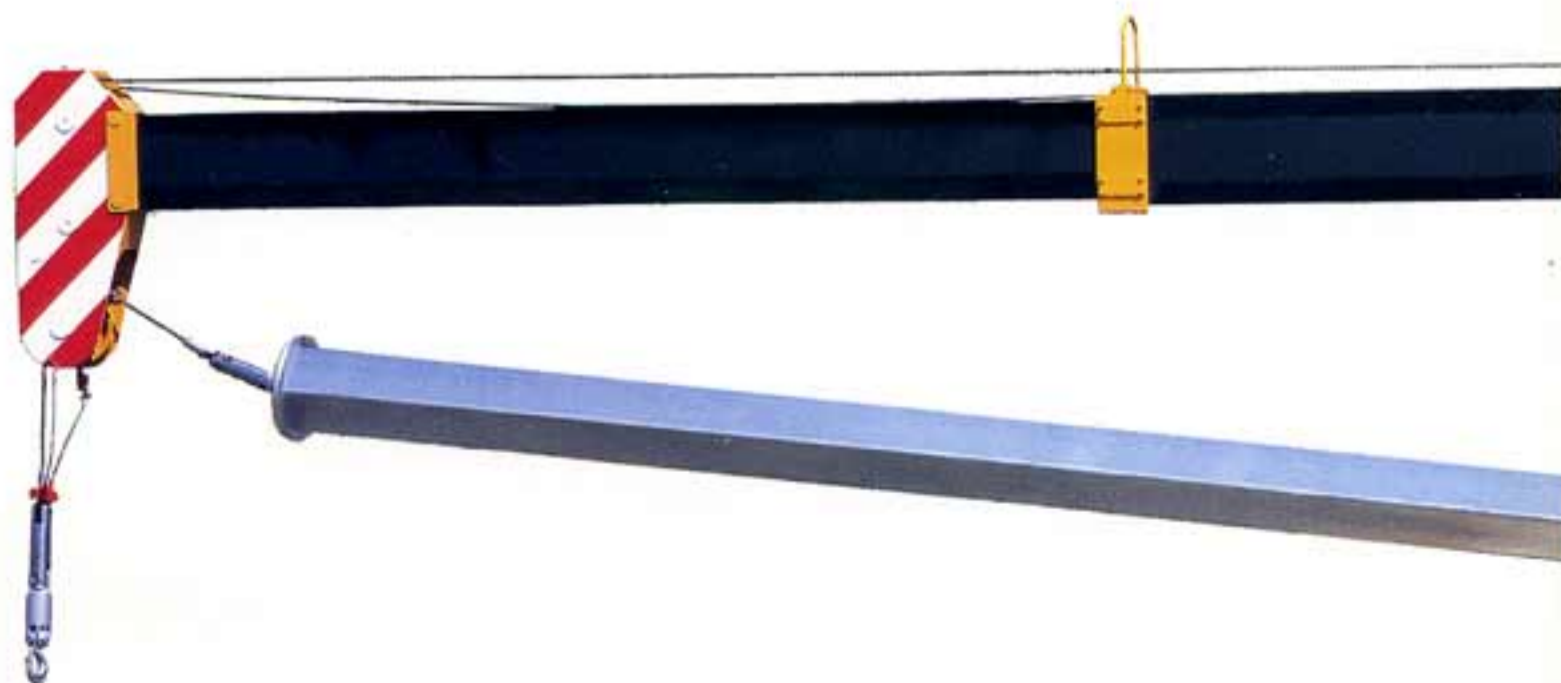
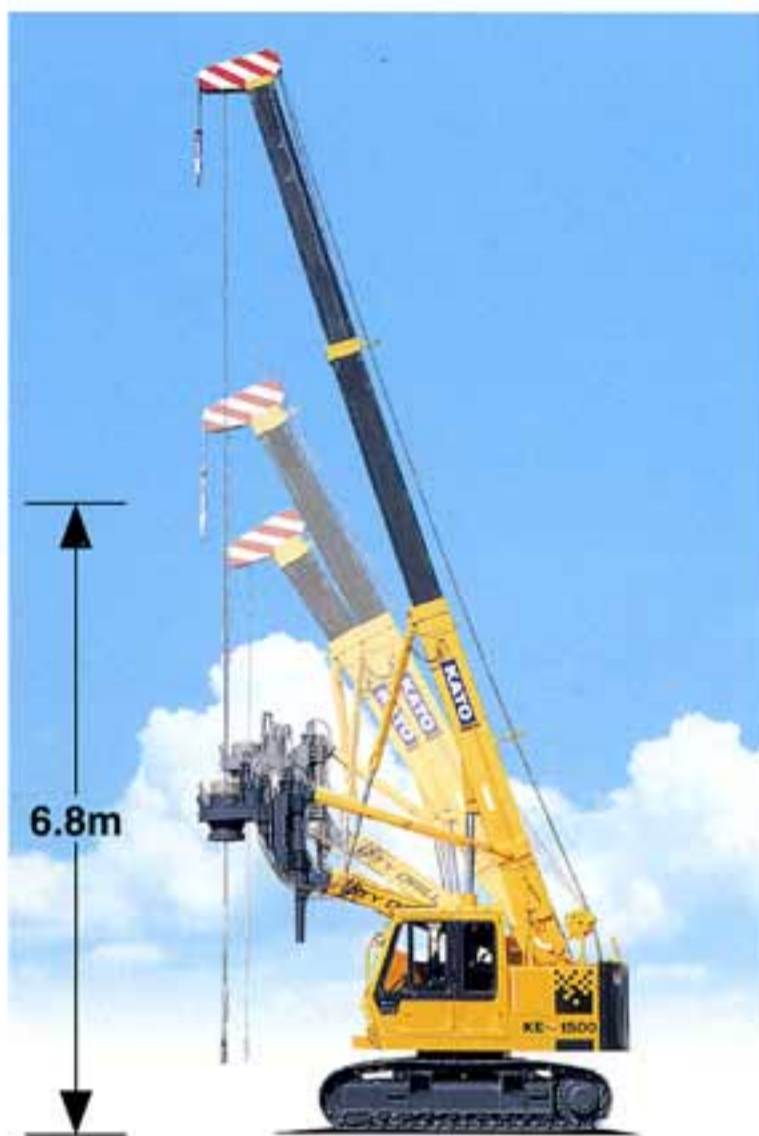


## 狭い現場、幅4m道路の走行から、優れた機動性

●ブームはスムーズな3段油圧順次作動伸縮式を採用。ブームとクローラをそれぞれ縮小することにより、全長は6.94m、全幅は2.49mとコンパクトになりますので、道幅4mの直角路でもらくらく曲角自走が可能。現場搬入も容易にできます。

## 高さ制限のある現場で威力を発揮

●高圧線下、高架橋下等の高さ制限のある現場では、ブーム高さ6.8m以上の時ショートケリーバー(オプション)の使用により、低空頭掘削作業に威力を発揮します。





**小まわり性能抜群  
狭い現場での作業に最適**

●コンパクトな機体は後端旋回半径がこのクラス最小の2.18m、またクローラ縮小時2.49mと小さく、間口の狭い現場にも容易に進入でき、効率のよい作業が行なえます。

●掘削作業半径は2.4m～3.4m迄自由に変更できます。(φ1.5mバケット使用時)。

**組立・分解・現場搬入が容易**

●組立・分解作業が容易。自力で作業姿勢にできますので組立時間のロスがありません。

**低騒音・低燃費を両立  
高出力、排ガス規制  
対策型エンジンを搭載**

●低騒音と経済性に優れた高出力な125PS直噴ターボエンジンを搭載。独自の新油圧システムと相まって強力な掘削力と燃費低減を両立しました。



**便利な補助吊り作業**

●アースドリルの施工に関連した段取り作業や付帯作業であるスタンドパイプ、鉄筋、トレーマの吊り込み作業などが容易にできる便利な補助ウインチを搭載しました。



**群を抜く安定性**

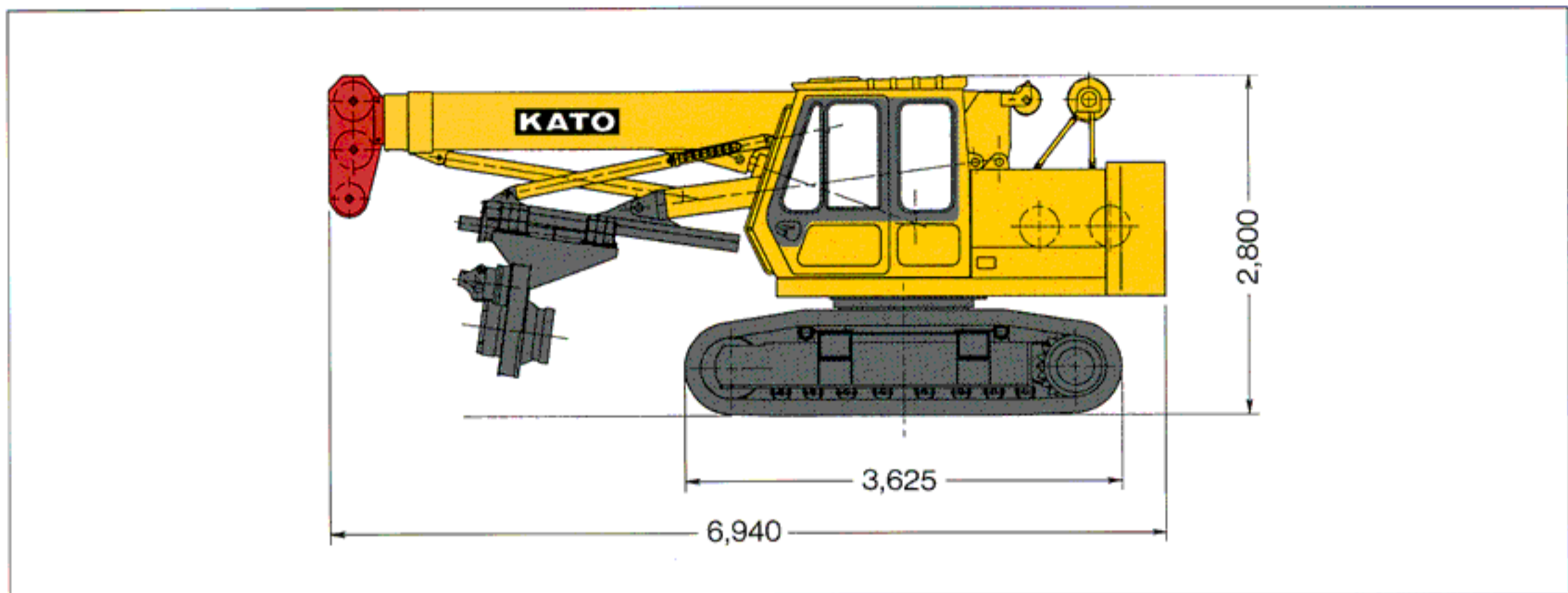
●クローラは頑強な専用フレームに設計され油圧伸縮タイプを採用。クローラ縮小時2.49m、クローラ伸長時3.19m。ケリーバーを装着し、フルブーム状態で水平に倒しても、ビクともしない抜群の安定性を発揮します。

**優れた居住性と機能性  
軽快な運転操作性**

●広く、ゆったりと設計されたキャブは、フルリクライニングシートを採用、操作レバーは合理的に配置され、スイッチ、計器類は、右サイドのコンソールボックスにまとめて、見やすく設計しており、無理のない姿勢で運転できます。また、エアコンが標準装備されておりますので快適です。



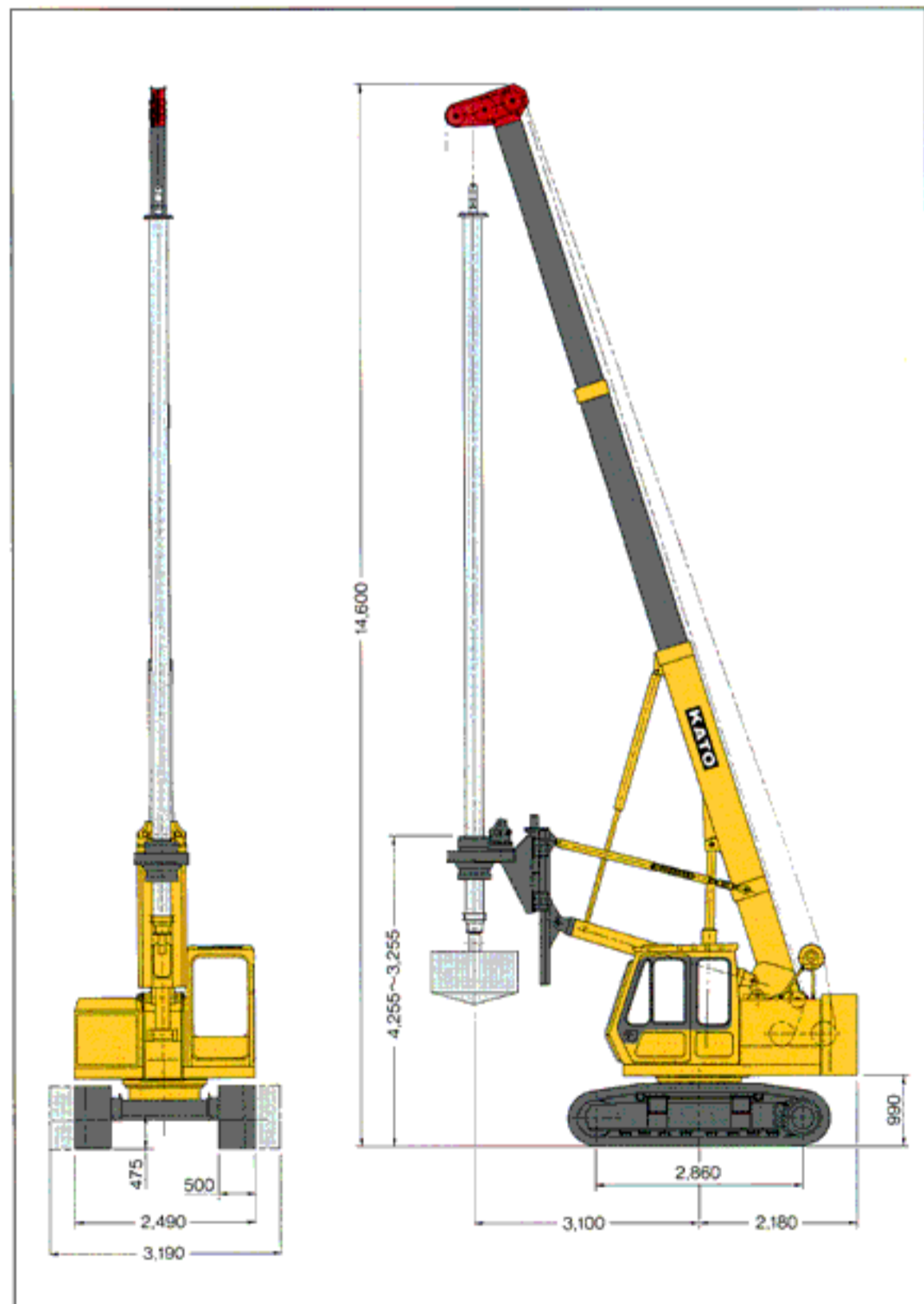




### ■主要諸元

名称	アースドリル	
型式	KE-1500	
重量	約22,800kg	
●主要寸法		
全長	(作業時) 5,680mm	(輸送時) 6,940mm
全高	(作業時) 14,600mm	(輸送時) 2,800mm
全幅	(作業時) 3,190mm	(輸送時) 2,490mm
最低地上高	475mm(キャッチフレーム下端)	
後端旋回半径	2,180mm	
履幅	500mm(フラットシュー)	
●機関		
名称	三菱6D34-TEI型ディーゼルエンジン	
型式	4サイクル水冷直列・直接噴射式・ターボ過給機付	
定格出力	125PS/2,000r.p.m.	
最大トルク	46kgf-m/1,600r.p.m.	
●燃料タンク		
容量	230ℓ	
●作業油タンク		
油量	180ℓ	
●性能		
掘削深さ	約43m	
掘削径	一般土質	φ900mm~φ1,500mm
	※1) 軟土質	φ1,800mm
バケット回転トルク	4,100kgf-m	
バケット回転数	0~12r.p.m.	
ロータリーテーブル上下ストローク	1,000mm	
ケリーウインチ (フリーフォール付)	型式	一軸単胴油圧式
	巻上力	7,000kg
	※3) 巻上スピード	85m/min
	ワイヤロープ	φ20mm×65m
補助ウインチ (フリーフォール付)	型式	一軸単胴油圧式
	※2) 巻上力	2,950kg
	※3) 巻上スピード	75m/min
	ワイヤロープ	φ16mm×45m
ブーム起伏角度	0°~最大80°	
旋回スピード	最大3.0r.p.m.	
走行スピード	0~2.8km/h	
登坂能力	70%	
平均接地圧	0.73kg/cm <sup>2</sup>	

### ■組立寸法



- (注) ※1) 軟土質とは、ローム層、軟層シルト層(N値30以下)を指します。  
 ※2) 補助ウインチによる作業能力はブーム角度により変わります。  
 この作業はアースドリル施工時のスタンドパイプ、鉄筋籠、トレミーパイプの吊り込みを指します。  
 ※3) 負荷により速度が変化します。





**KATO**

株式会社 **加藤製作所**

本社 東京都品川区東大井1丁目9番37号 ☎03(3458)1111番(大代表) ☎140

東京支店 東京都品川区東大井1丁目9番37号	☎140 ☎03(3458)1112番(代表)	大阪支店 大阪市淀川区西中島2丁目3番20号	☎532 ☎06(303)1131番(大代表)
新潟営業所 新潟市米山3丁目1番5号(駅南ビル)	☎950 ☎025(247)8326番(代表)	京滋営業所 大津市におの浜2丁目1番48号(におの浜森田ビル)	☎520 ☎0775(24)8001番(代表)
高崎営業所 高崎市相生町1番地(八十二銀行高崎ビル)	☎370 ☎0273(25)1311番(代表)	姫路営業所 姫路市南駅前町92番地(USビル)	☎670 ☎0792(82)0155番(代表)
札幌支店 札幌市中央区北2条西2丁目15番地(STV北二条ビル)	☎060 ☎011(241)2888番(代表)	和歌山営業所 和歌山市福町49番地(大和生命ビル)	☎640 ☎0734(33)0015番(代表)
帯広営業所 帯広市大通南11丁目18番地1号(明治生命帯広ビル)	☎080 ☎0155(25)7211番(代表)	中国支店 広島市中区中町7番41号(三栄ビル)	☎730 ☎082(248)0461番(代表)
仙台支店 仙台市青葉区本町2丁目10番28号(千代田生命仙台本町ビル)	☎980 ☎022(222)4896番(代表)	岡山営業所 岡山市磨屋町9番18号(岡山県農業会館ビル)	☎700 ☎086(231)1291番(代表)
盛岡営業所 盛岡市中央通3丁目3番26号(盛岡鹿島ビル)	☎020 ☎019(652)1191番(代表)	徳山営業所 徳山市御幸通1丁目5番地(住友生命徳山ビル)	☎745 ☎0834(22)2426番(代表)
秋田営業所 秋田市山王2丁目1番60号(アイデックスビル)	☎010 ☎0188(63)5001番(代表)	四国支店 高松市磨屋町8番地1(富士火災高松ビル)	☎760 ☎0878(22)7731番(代表)
郡山営業所 郡山市中町1番22号(郡山大同生命ビル)	☎963 ☎0249(32)1811番(代表)	松山営業所 松山市花園町3番地21(朝日生命松山南堀場ビル)	☎790 ☎0899(43)5240番(代表)
埼玉支店 大宮市東大成町1丁目497番地(MJ赤栄ビル)	☎330 ☎048(651)1135番(代表)	九州支店 福岡市中央区天神1丁目14番16号(三栄ビル)	☎810 ☎092(781)5571番(代表)
宇都宮営業所 宇都宮市一条3丁目1番19号(大東京火災宇都宮ビル)	☎320 ☎028(635)6121番(代表)	小倉営業所 北九州市小倉北区紺屋町4番6号(伊豫給合ビル)	☎802 ☎093(551)5088番(代表)
千葉支店 千葉市稲毛区稲毛東1丁目7番8号	☎263 ☎043(242)7746番(代表)	大分営業所 大分市都町2丁目7番18号(新大和ビル)	☎870 ☎0975(36)6650番(代表)
水戸営業所 水戸市五軒町1丁目3番34号(会計ビル)	☎310 ☎029(227)5051番(代表)	鹿児島営業所 鹿児島市上之園町24番2(ボイス鹿児島ビル)	☎890 ☎099(258)3326番(代表)
横浜支店 横浜市神奈川区沢渡1番地2(高島台第2ビル)	☎221 ☎045(311)7992番(代表)	沖縄営業所 那覇市松山2丁目1番12号(玉キ米屋ビル)	☎900 ☎098(868)9461番(代表)
静岡営業所 静岡市石田1丁目1番46号(静岡信用金庫石田ビル)	☎422 ☎054(286)3141番(代表)		
名古屋支店 名古屋市中村区名駅4丁目2番25号(名古屋第一埼玉ビル)	☎450 ☎052(582)5601番(代表)		
富山営業所 富山市桜橋通2丁目25番地(第一生命ビル)	☎930 ☎0764(32)8168番(代表)		
岐阜営業所 岐阜市加納栄町通6丁目32番1号(日動岐阜ビル)	☎500 ☎058(274)8123番(代表)		

●カタログに記載されております写真ならびに仕様は改良などにより、お届けします製品と異なる場合がありますのであらかじめご了承ください。

●ボディカラーは印刷インクや撮影条件などにより、実際の色と異なって見えることがあります。

お問い合わせは