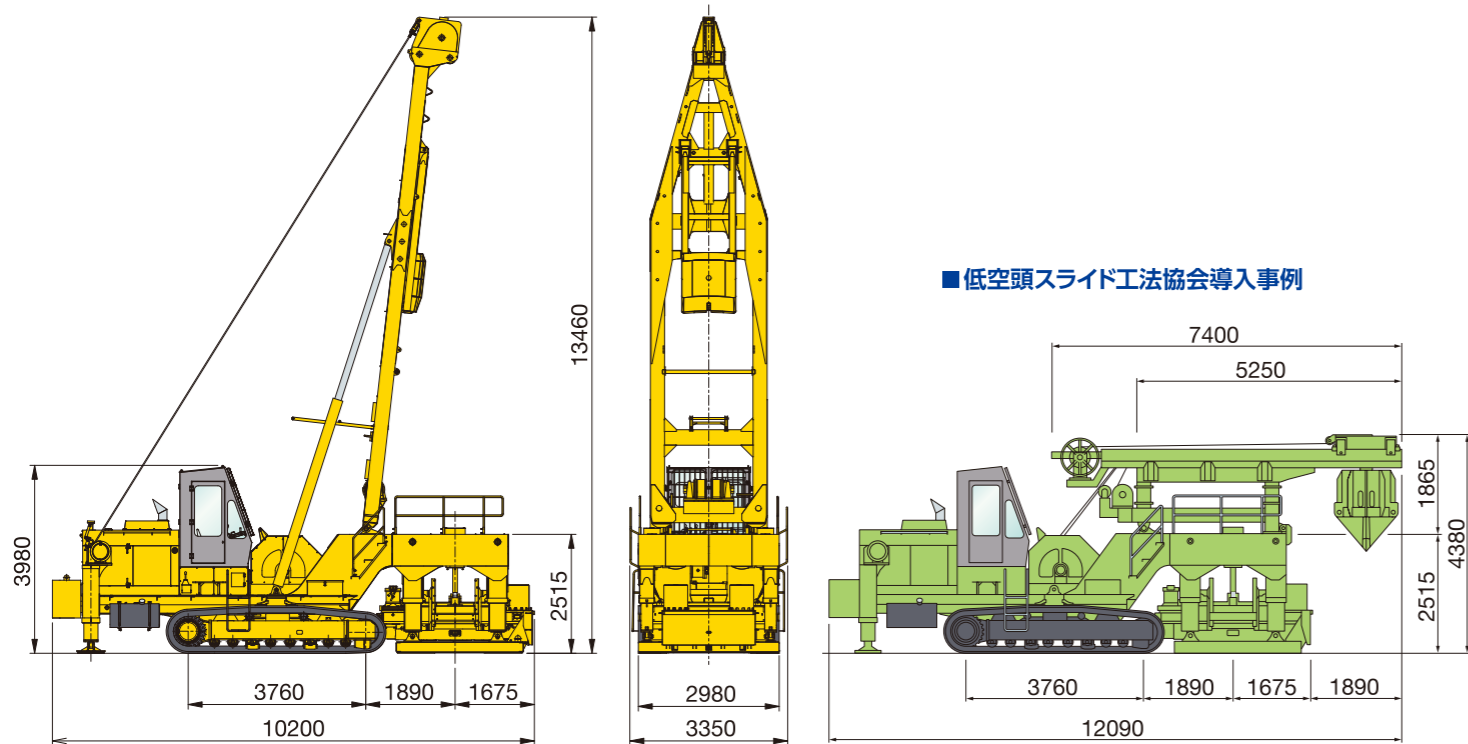


■ 外形寸法図



■ 低空頭スライド工法協会導入事例

※低空頭スライド工法用アタッチメント装着機

縮尺：1/160 単位：mm

■ 主要諸元

名称	全回転オールケーシング工法 アースボーリングマシン
型式	KB-1500RII

エンジン(平成23年度排ガス規制認証取得)

名称	パーキンス 1206E-E70TTA
形式	4サイクル水冷直列6シリンダ ターボ過給機付
シリンダ径×ストローク	105 × 135(mm)
総排気量	7.01 L
定格出力	205 kW/2000 min ⁻¹ (278 PS / 2200 rpm)
最大トルク	1257 N-m/1400 min ⁻¹ (128 kg-m/1400 rpm)

主要寸法	(作業時)	(搬送時)
全長	10200mm	9200mm
全巾	3350mm	2980mm
全高	13460mm	2980mm
機体質量	56500kg	

燃料タンク

容量	300 L
----	-------

■ 性能

掘削性能

工法	オールケーシング工法
最大掘削深さ	45 m
掘削径	最大 φ1.5 m(サブバンド付)
ライナー使用	φ1.0、φ1.1、φ1.2、φ1.3(m)
最大トルク	1275 kN-m(130t-m)
回転速度	0~2 min ⁻¹
押込力	392 kN(40t)
引抜力	1275 kN(130t)
上下動ストローク	500 mm

ウィンチ性能

形式	一軸単胴油圧モータドライブ式
巻上力	69 kN
巻上速度	最大 90 m/min

<http://www.kato-works.co.jp>

●本機の使用にあたっての注意事項は、取扱説明書をよく読んで正しくお使い下さい。●本カタログの写真ならびに装備は、改良などによりお届けします製品と異なる場合があります。●また、仕様は予告なく変更することがありますのであらかじめご了承下さい。●ボディカラーおよび内装色は、撮影や印刷インクの関係で実際の色とは異なって見えることがあります。

●お問い合わせは…

KATO 株式会社 加藤製作所

本 社 / ☎140-0011 東京都品川区東大井1丁目9番37号
☎03(3458)1111番(大代表)



品質保証の国際規格「ISO 9001」の認証を取得しています。



Feature-packed

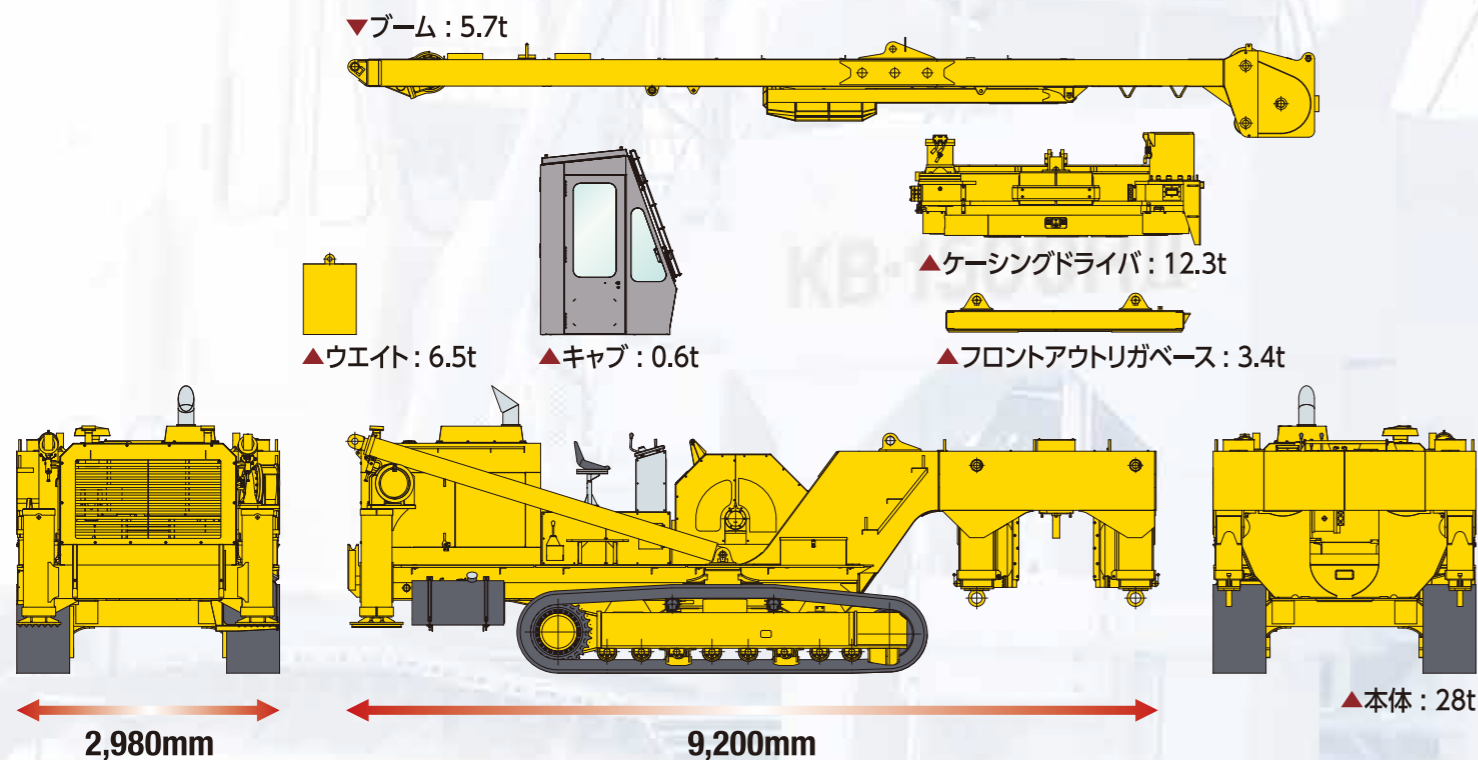
コンパクトなボディに機能を満載



▲ワイドな視界のキャビン

コンパクトボディで搬入・搬出が簡単!

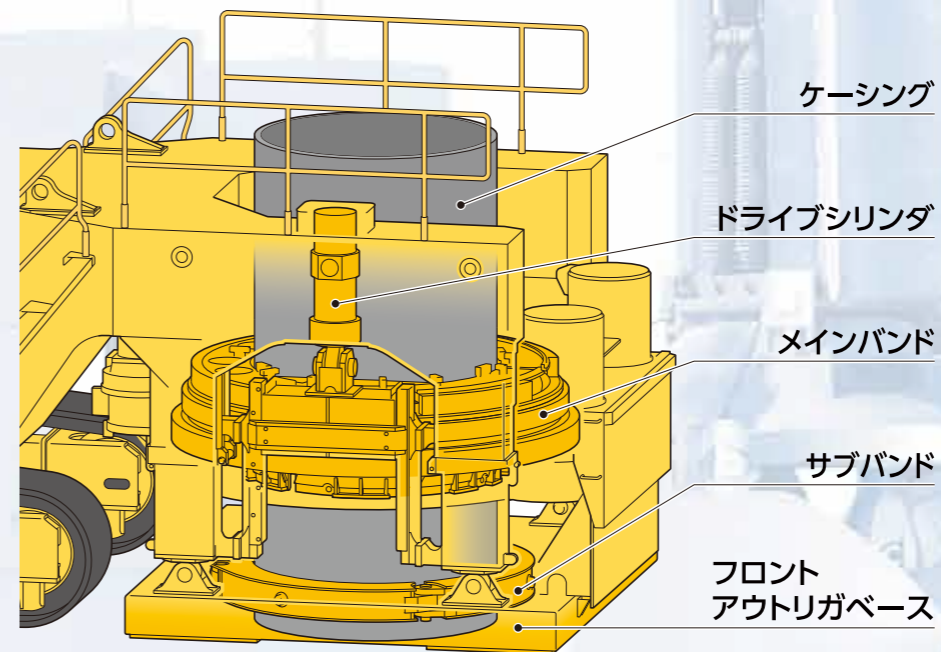
従来機と比べ、全幅が200mm狭くなり現場への搬入・搬出がより便利に!



ダブルバンド装置採用により安全作業!

ケーシング引き抜き時にサブバンドで保持できるので安全です。

■ 全回転式ケーシングドライバ付



- 1 芯出しとファーストケーシング建て込み
- 2 ケーシングの連続回転 (削孔、押込み、岩盤切削)
- 3 ケーシングの連続回転 (支持地盤掘削)
- 4 鉄筋、トレミ管建込み
- 5 コンクリート打設
- 6 トレミ管とケーシングチューブの引き抜き

■ 杭施工順序

