

IHI

超える54.9t



PICK ACE

ピックエース
CCH50T

走行吊り3t
ブーム内蔵型長さ計
10tセルフ輸送
伝統の低重心
デジタル表示のモーメントリミッタ

PICK ACE ピックアップ CCH50T

■概略仕様

●本体性能

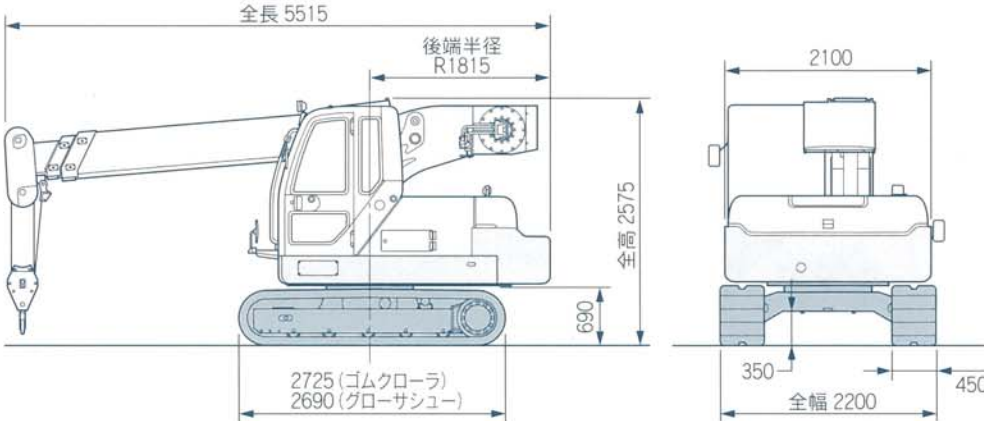
最大吊上荷重×作業半径…4.9t×2.0m
 フック総揚程…4条掛—25m
 (ワイヤロープ長さ120m) 2条掛—50m
 荷重上・巻下ロープ速度…56m/min(3層目)
 ブーム起し速度…5°~80°/18s
 ブーム伸し速度…4m~8.6m/15s
 旋回速度…2.4min⁻¹(2.4rpm)
 走行速度…高速4.7km/h
 低速2.8km/h

全装備質量…8200kg(4~8.6mブーム付)
 平均接地圧…41kPa(約0.42kgf/cm²)

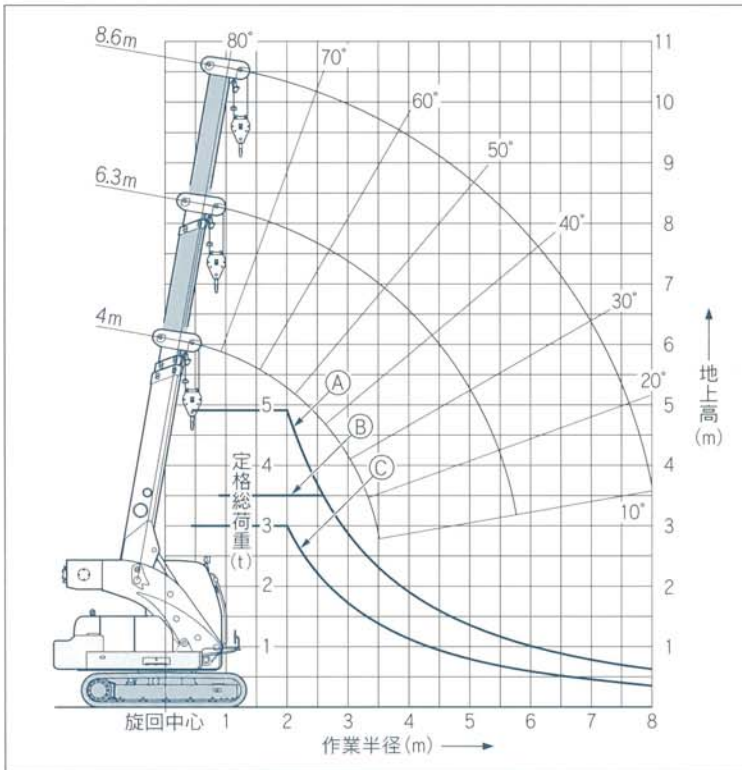
●エンジン性能

メーカー名…いすゞ自動車株式会社
 機関名称…4JB1型ディーゼルエンジン
 定格出力…40.4kW/2150min⁻¹
 (55PS/2150rpm)
 最大トルク…186N・m/1800min⁻¹
 (19kgf・m/1800rpm)
 燃料タンク容量…75ℓ

■外形寸法 (単位: mm)



■作業範囲図および定格総荷重曲線 3段ブーム(4~8.6m)



■定格総荷重表 (標準仕様・全方向)

作業半径 (m)	静止吊 (kg)		走行吊 (kg)
	① 4~6.3m ブーム長の時	② 6.3超~8.6m ブーム長の時	③ 4~8.6m ブーム長の時
2.0	4900	3500	3000
2.2	4350	3500	2660
2.5	3700	3500	2230
2.6	3500	3500	2110
3.0	2870	2870	1720
3.5	2300	2300	1370
4.0	1890	1890	1130
4.5	1580	1580	940
5.0	1350	1350	810
5.5	1160	1160	690
6.0		1010	600
6.5		890	520
7.0		790	470
7.5		700	420
8.0		630	370

注意事項

- 1) 定格総荷重は機械を水平堅土上に置いた場合の転倒荷重の78%以内、前方安定度は1.15以上の値です。
- 2) 実際の吊り上げ可能な荷重は、各表の値からフック等の吊具の質量を差し引いた値です。
4.9トンフック(4条掛・2条掛兼用型)~80kg
- 3) 走行時の吊上荷重は、静止の状態ですり上げた後に水平堅土上で走行可能な荷重の値です。この場合、吊り荷が振れないように地面近くに荷を保持し、かつ急発進・急停止・スピントーン等の操作は行わないでください。
- 4) 吊上走行中に荷の巻上・巻下やブームの起伏・伸縮等のクレーン操作は行わないでください。
- 5) 荷重はワイヤロープの掛け数によって制限されます。4.9トンまで—4条掛、2.5トンまで—2条掛
- 6) 使用ワイヤロープ: φ10IWRC 6XF(29)/B種/保証破断強度/67.7N(6.90tf)又はA種/保証破断強度/63.6N(6.49tf)
- 7) 各ブーム長での最大作業半径は、ブーム角10度までです。

◆このクレーンを操作するためには、移動式クレーン運転士免許は不要ですが、小型移動式クレーン技能講習修了証が必要です。また、玉掛け作業を行う人は玉掛け技能講習修了証が必要です。

◆掲載の写真は、カタログ用に撮影したものであり、また、実物とは異なる場合があります。本仕様は予告なく変更することがあります。

IHI 製造・販売 石川島建機株式会社

東京本部 東京都中央区八重洲2-9-7(石興ビル) 〒104-8480
 電話(03)3277-3961

北海道支店 (011)281-3061	関西支店 (06)6387-4674
東北支店 (022)288-2100	広島営業所 (082)295-9930
甲信越営業所 (0263)26-1822	高松営業所 (087)867-3221
静岡営業所 (054)287-1911	九州支店 (092)503-1855
中部支店 (052)853-6811	熊本営業所 (096)286-1591
富山営業所 (0764)32-3200	鹿児島営業所 (099)223-1203



REGISTERED FIRM
 NO.0124-ISO 9001