

つり上げ荷重50ton

IHI

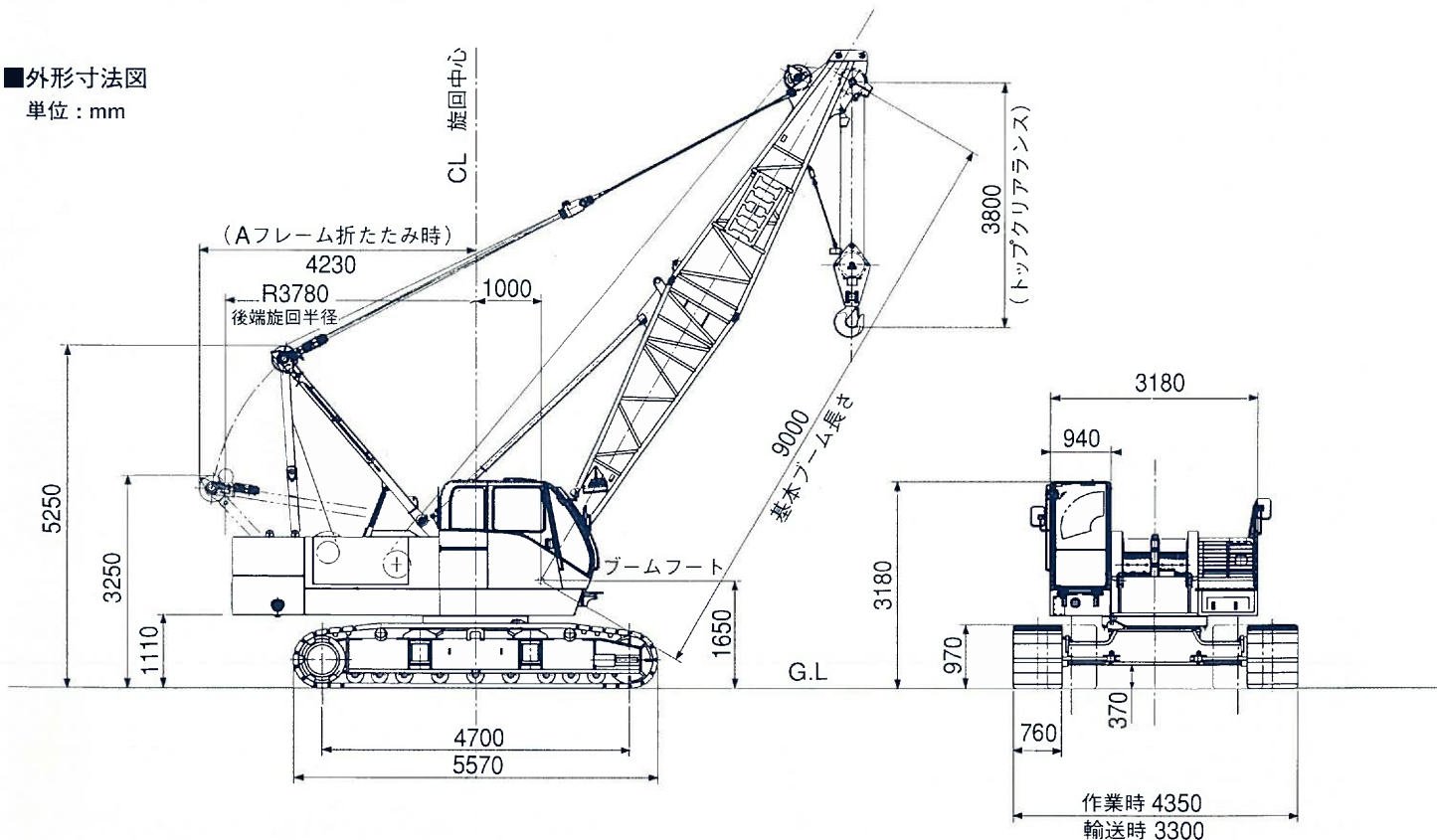
CCH500-3II

全油圧クローラクレーン



■外形寸法図

単位：mm



■CCH500-3II 基本仕様

●本体性能	
旋回速度	3.5min ⁻¹ (3.5rpm)
走行速度	※1.6km/Hr
登坂能力	40% (22°)
●原動機	
メーカー名	日野自動車工業株式会社
機関名称	HO7CT型 (ターボ付) ディーゼルエンジン
型式	4サイクル水冷頭上弁直接噴射式
定格出力	132.4kW/2100min ⁻¹ (180PS/2100rpm)
総排気量	6.728 ℓ
燃料タンク容量	225 ℓ
バッテリー	12V×120AH×2個
●巻上装置 (主・補巻)	
油圧モータ	アキシシャルピストン型
減速機	遊星歯車1段減速+平衡車1段減速
巻上ドラム	1軸1ドラム方式・主・補ドラム同巾、リーバス溝付ラギング取付型
クラッチ	内部拡張バンド式
ブレーキ	外部緊縮バンド式
ドラムロック	爪式
油圧ポンプ	可変容量形アキシシャルピストンポンプ×2、ギヤポンプ×2
●ブーム巻上装置	
油圧モータ	アキシシャルピストン型
減速機	遊星歯車2段減速
巻上ドラム	リーバスタイプ溝付
ブレーキ	湿式多板ディスク
ドラムロック	爪式

注) 1. ※印の数値は、負荷により変化します。
2. 本表の単位は、国際単位系によるSI単位表示。()内は、従来の単位表示を併記したものです。

■標準装備品

●エンジン回転計 (アフメータ) ●制御油圧計 ●燃料計 ●作動油温表示 (OKモニタ内) ●エンジン水温表示 (OKモニタ内) ●エンジン油圧 (OKモニタ内) ●作業灯 24V×80W×2
室内灯 24V×20W ●過負荷防止装置 (ペンダント張力検出型総合モーメント方式、90%にて警報、100%にて自動停止) ●フック過巻防止 (自動停止) ●ブーム過巻防止 (自動停止) ●第2ブーム過巻防止 (自動停止、解除不可) ●ブーム転倒防止装置 ●旋回ロック ●主巻・補巻・ブームドラムロック (爪式) ●油圧安全弁 ●カウンタバランス弁 ●乗降ロック ●エアコンディショナ ●前面ワイパ ●天井ワイパ ●サンバイザ ●小物入れ ●リクライニングオペレータシート ●フロアマット ●運転室乗降用ステップ (折畳み式) ●カーラジオ (AM/FMカセット付) ●シガーライタ ●灰皿 ●バックミラー (左右) ●警告器 ●電動式燃料ポンプ ●旋回警報 ●走行警報 ●Aフレーム起伏シリンダ装置 ●低騒音型キャブ ●ブーム上下角任意設定装置 (モーメントリミッタに含まれる) ●ブーム上面歩み板 (金網・インナブーム用) ●フートレスト ●電気式エンジンスロットル ●微速コントロール ●ウインチモード切換 ●ブーム背面ガイドローラ×1

■標準付属品

●標準工具一式 ●作業上着 ●パーツカタログ ●取扱説明書 ●エンジン工具一式 ●パーツカタログ ●フック (エンジン用) ●取扱説明書 (エンジン用) ●敷板 (39mブーム以上は標準)

■特別仕様

●差込式ネームプレート (本体両側) ●黄色回転灯 ●無線通話装置 ●拡声器 ●燃焼ヒータ ●デフロスタ ●スバスタ ●深度/揚程計 (バケット開度表示機能付き) ●モーメントリミッタ外部警報灯 (3色) ●電気式水準器 ●水泡式水準器 ●消火器取付 ●モニタテレビ (左方・後方・ドラム監視) ●モニタテレビ (つり荷監視) ●ドラムローラ ●ドラムミラー ●キャットウォーク ●大型工具箱 (カーボディ前方取付) ●第3ドラム装置 (A仕様: クラッチ・ブレーキ付) ●第3ドラム装置 (B仕様: フリー降下無し・自動ブレーキ) ●リービングウインチ ●補助油圧動力取外し (A仕様) 300K×225 ℓ/min ●補助油圧動力取外し (B仕様) 210K×125 ℓ/min ●風速計 ●油圧タグライン ●ドラムライト ●ブーム作業灯 ●後方照明灯 ●ネームプレート (アウトターブーム両側) ●ブーム背面金網 (アウトターブーム、インナブーム用) ●ブーム上安全ガード ●3m、6m、9mインサートブーム (ペンダントロープ付) ●6m基本ジブ 3m、6mインサートジブ (ペンダントロープ付) ●1mジブ ●35tフックブロック (3シープ) ●25tフック (3シープ) ●15tフックブロック (1シープ) ●5.8tフックブロック (ジブ用) ●アタッチメント引越し用敷板 (クレーンブーム39m以上標準仕様) ●台船固結金具

クレーン

■クレーン仕様

最大つり上げ荷重×作業半径	50ton×3.7m	
ジブ付最大ブーム	57.0m (42mブーム+15mジブ)	
ロープ速度	荷重巻上・巻下	※ 100/70・50/35m/min
	ジブ荷重巻上・巻下	※ 100/70・50/35m/min
	ブーム巻上・巻下	※ 60m/min
ロープ掛数	50tonフック	10条掛
	5.8tonフック	1条掛
	ブーム巻上	12条掛
全装備重量 (9mブーム)	48.5ton	
カウンタウエイト重量	16.0ton	
平均接地圧	60.8kPa (0.62kgf/cm ²)	

注) 1. ※印の数値は、負荷により変化します。
2. 本表の単位は、国際単位系によるSI単位表示。()内は、従来の単位表示を併記したものです。

■ブームとジブの組み合わせ

ジブ長 (m)	ブーム長 (m)														
	9	12	15	18	21	24	27	30	33	36	39	42	45	48	51
1	○	○	○	○	○	○	○	○	○	○	○	○	○		
6	○	○	○	○	○	○	○	○	○	○	○	○	○		
9	○	○	○	○	○	○	○	○	○	○	○	○	○		
12	○	○	○	○	○	○	○	○	○	○	○	○	○		
15	○	○	○	○	○	○	○	○	○	○	○	○	○		

■使用ワイヤロープ

使用箇所	ロープ径 (mm)	破断強度 (t)	ロープタイプ
荷重巻上	φ20	30.0	6×Fi (29) IWRC普通Z燃
ブーム巻上	φ16	21.9	6×WS (31) T IWRC XP Z燃
ブーム支持	φ31.5	74.9	6×Fi (29) IWRC普通Z燃
ジブ荷重巻上	φ20	30.0	6×Fi (29) IWRC普通Z燃
ジブ支持	φ26	49.9	6×Fi (29) IWRC普通Z燃
ジブストラット支持	φ26	49.9	6×Fi (29) IWRC普通Z燃

■ブーム構成/ジブ構成

(単位: m)

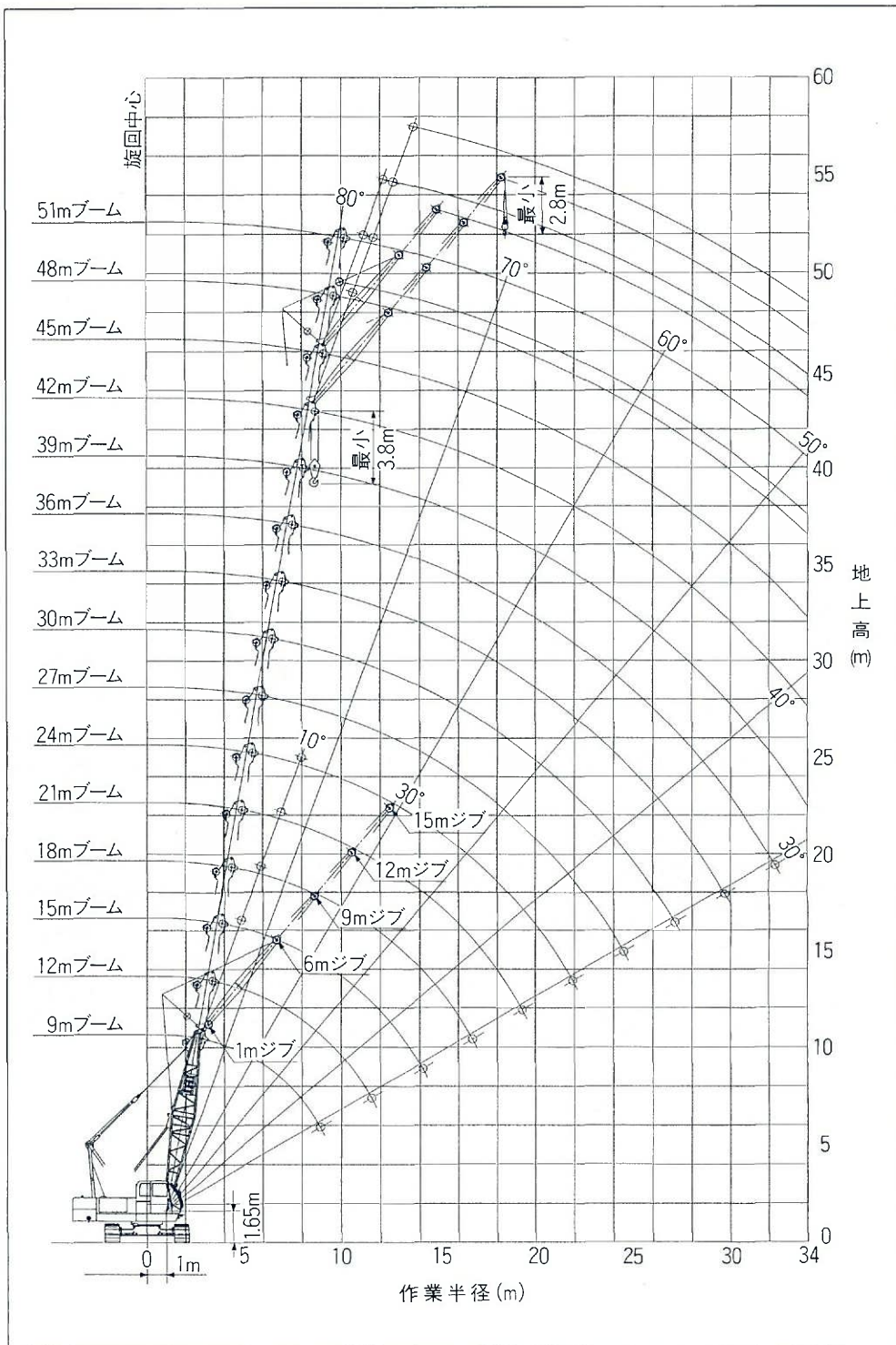
ブーム長さ	ブーム構成
9	5.0 (インナ) + 4.0 (アウト)
12	5.0+3.0+4.0
15	5.0+3.0+3.0+4.0
18	5.0+3.0+6.0+4.0
21	5.0+3.0+3.0+6.0+4.0
24	5.0+3.0+6.0+6.0+4.0
27	5.0+3.0+6.0+9.0+4.0
30	5.0+3.0+3.0+6.0+9.0+4.0
33	5.0+3.0+3.0+9.0+9.0+4.0
36	5.0+3.0+6.0+9.0+9.0+4.0
39	5.0+3.0+3.0+6.0+9.0+9.0+4.0
42	5.0+3.0+3.0+6.0+9.0+9.0+4.0
45	5.0+3.0+6.0+9.0+9.0+9.0+4.0
48	5.0+3.0+3.0+6.0+9.0+9.0+9.0+4.0
51	5.0+3.0+3.0+9.0+9.0+9.0+9.0+4.0

(注) 39mブーム以上には中間支持装置が必要となります。

ジブ長さ	ジブ構成
6	3.0 (インナ) + 3.0 (アウト)
9	3.0+3.0+3.0
12	3.0+3.0+3.0+3.0
15	3.0+3.0+6.0+3.0

クレーン

■作業範囲図



クレーン

■クレーン定格総荷重表

(単位: ton)

作業半径 (m)	ブーム長 (m)														
	9.0	12.0	15.0	18.0	21.0	24.0	27.0	30.0	33.0	36.0	39.0	42.0	45.0	48.0	51.0
3.0	50.00														
3.7	50.00	50.00	3.9m× 47.90												
4.0	49.00	48.90	47.00	4.4m× 41.60											
4.5	40.40	40.30	40.20	40.10											
5.0	33.90	33.80	33.70	33.60	33.50	5.5m× 28.70	5.9m× 25.65								
6.0	25.60	25.50	25.40	25.30	25.20	25.10	25.00	6.5m× 22.05							
7.0	20.50	20.40	20.30	20.20	20.10	20.00	19.90	19.80	19.70	7.6m× 17.00					
8.0	17.10	17.00	16.90	16.80	16.70	16.60	16.50	16.40	16.30	16.20	8.1m× 15.80	8.6m× 14.40			
9.0	8.9m× 14.80	14.50	14.40	14.30	14.20	14.10	14.00	13.90	13.80	13.70	13.60	13.50	9.1m× 13.15	9.6m× 11.40	
10.0		12.60	12.50	12.40	12.30	12.20	12.10	12.00	11.90	11.80	11.70	11.60	11.50	11.20	10.3m× 8.50
12.0		11.5m× 10.50	9.90	9.80	9.70	9.60	9.50	9.40	9.30	9.20	9.10	9.00	8.90	8.80	8.50
14.0			8.10	8.00	7.90	7.80	7.70	7.60	7.50	7.40	7.30	7.20	7.10	7.00	6.90
16.0			14.1m× 8.00	6.70	6.60	6.50	6.40	6.30	6.20	6.10	6.00	5.90	5.80	5.70	5.60
18.0				16.7m× 6.35	5.70	5.60	5.50	5.40	5.30	5.20	5.10	5.00	4.90	4.80	4.70
20.0					19.3m× 5.20	4.90	4.80	4.70	4.60	4.50	4.40	4.30	4.20	4.10	4.00
22.0						21.9m× 4.30	4.20	4.10	4.00	3.90	3.80	3.70	3.60	3.50	3.40
24.0							3.70	3.60	3.50	3.40	3.30	3.20	3.10	3.00	2.90
26.0							24.5m× 3.50	3.10	3.00	2.95	2.85	2.75	2.65	2.55	2.45
28.0								27.0m× 2.90	2.70	2.60	2.50	2.40	2.30	2.20	2.10
30.0									29.7m× 2.30	2.30	2.20	2.10	2.00	1.90	1.80
32.0										2.00	1.90	1.80	1.70	1.60	1.50
34.0										32.3m× 1.95	1.60	1.50	1.40	1.35	1.25
ロープ掛数	10	10	10	9	7	6	6	5	4	4	3	3	3	2	2

注意事項

- 上記定格総荷重は水平堅土上における全旋回、転倒荷重の78%以内、前方安定度1.15以上の値です。
- 作業半径とは、旋回中心からフック位置までの水平距離を示しています。
- 実際に吊り上げ得る荷重は、本表の値から、フック等の吊り具いっさいの重量を差し引いた値です。
 50tonフック 0.49ton 35tonフック 0.35ton 25tonフック 0.35ton
 15tonフック 0.31ton 5.8tonフック 0.12ton
- ロープ掛数が上記の値より多いと、フックが地上に降りません。
- 作業を行う場合は必ずクローラを拡張し、Aフレームを引き起こして下さい。

- ジブを取り付けた場合の主ブームの定格総荷重は、本表の値から下記の重量(補フック重量を含む)を差し引いた値になります。

ジブ長さ (m)	1.0	6.0	9.0	12.0	15.0
差し引き荷重 (ton)	0.30	0.75	0.95	1.20	1.45

- 定格総荷重はワイヤロープの掛数により下記のごとく制限されます。
 5.8tonまで 1条掛け 25.0tonまで 5条掛け 40.0tonまで 8条掛け
 11.4tonまで 2条掛け 30.0tonまで 6条掛け 45.0tonまで 9条掛け
 16.0tonまで 3条掛け 35.0tonまで 7条掛け 50.0tonまで 10条掛け
 20.0tonまで 4条掛け

クレーン

■ジブ定格総荷重表

(単位: ton)

ブーム長さ (m)	9.0								12.0					15.0					18.0															
ジブ長さ (m)	1.0	6.0	9.0	12.0	15.0	1.0	6.0	9.0	12.0	15.0	1.0	6.0	9.0	12.0	15.0	1.0	6.0	9.0	12.0	15.0														
オフセット 角度	~ 10° 30° 10° 30° 10° 30° 10° 30° ~ 10° 30° 10° 30° 10° 30° ~ 10° 30° 10° 30° 10° 30° ~ 10° 30° 10° 30° 10° 30°																																	
作業半径 (m)																																		
3.0	3.4m×5.80																																	
4.0	5.80									5.80						4.4m×5.80																		
4.5	5.80									5.80						5.80																		
5.0	5.80	5.00								5.80	5.5m×5.00					5.80																		
6.0	5.80	5.00	6.7m×5.00	6.1m×5.00						5.80	5.00	5.6m×5.00				5.80	5.00																	
7.0	5.80	5.00	5.00	5.00		4.00	7.4m×2.60			5.80	5.00	7.3m×5.00	5.00	7.4m×4.00		5.80	5.00	7.8m×5.00	7.1m×5.00															
8.0	5.80	5.00	5.00	5.00	8.7m×4.10	4.00	2.60			5.80	5.00	5.00	5.00	4.00		5.80	5.00	5.00	5.00	4.00	2.60													
9.0	5.80	5.00	5.00	5.00	4.10	4.00	2.60			5.80	5.00	5.00	5.00	9.2m×4.10	4.00	2.60																		
10.0	5.80	5.00	5.00	5.00	4.10	4.00	3.20	2.60		5.80	5.00	5.00	5.00	4.10	4.00	10.9m×3.20	2.60																	
12.0		5.00	5.00	5.00	4.10	4.00	3.20	2.60	2.30	5.80	5.00	5.00	5.00	4.10	4.00	3.20	2.60	12.4m×2.30																
14.0		5.00	5.00	5.00	4.10	4.00	3.20	2.60	2.30	5.80	5.00	5.00	5.00	4.10	4.00	3.20	2.60	2.30	5.80	5.00	5.00	5.00	4.10	4.00	3.20	2.60	2.30							
16.0		5.00	5.00	5.00	4.10	4.00	3.20	2.60	2.30	5.80	5.00	5.00	5.00	4.10	4.00	3.20	2.60	2.30	5.80	5.00	5.00	5.00	4.10	4.00	3.20	2.60	2.30							
18.0				17.8m×5.00	4.10	4.00	3.20	2.60	2.30		5.00	5.00	5.00	4.10	4.00	3.20	2.60	2.30		5.00	5.00	5.00	4.10	4.00	3.20	2.60	2.30							
20.0				18.4m×4.10	4.00	3.20	2.60	2.30			5.00	4.10	4.00	3.20	2.60	2.30			5.00	5.00	5.00	4.10	4.00	3.20	2.60	2.30								
22.0				20.5m×4.00	21.4m×3.20	2.60	2.30				5.00	4.10	4.00	3.20	2.60	2.30			20.2m×5.00	20.5m×4.90	5.00	4.10	4.00	3.20	2.60	2.30	4.45	4.45	4.45	4.10	4.00	3.20	2.60	2.30
24.0						23.2m×2.60	2.30									23.2m×4.00	3.20	2.60	2.30								22.8m×4.20	23.2m×4.05	3.90	3.90	3.90	3.20	2.60	2.30
26.0							24.4m×2.30									25.8m×2.60	2.30										22.8m×4.20	23.2m×4.05	3.90	3.90	3.90	3.20	2.60	2.30
28.0																27.0m×2.30											25.7m×3.40	26.3m×3.30	3.35	3.35	3.20	2.60	2.30	
30.0																										26.4m×2.60	26.6m×2.30	2.60	2.60	2.60	2.30	2.60	2.30	
32.0																																		
34.0																																		

ブーム長さ (m)	21.0								24.0					27.0					30.0																		
ジブ長さ (m)	1.0	6.0	9.0	12.0	15.0	1.0	6.0	9.0	12.0	15.0	1.0	6.0	9.0	12.0	15.0	1.0	6.0	9.0	12.0	15.0																	
オフセット 角度	~ 10° 30° 10° 30° 10° 30° 10° 30° ~ 10° 30° 10° 30° 10° 30° ~ 10° 30° 10° 30° 10° 30° ~ 10° 30° 10° 30° 10° 30°																																				
作業半径 (m)																																					
3.0																																					
4.0																																					
4.5																																					
5.0	5.5m×5.80																																				
6.0	5.80									5.80																											
7.0	5.80	7.1m×5.00								5.80	7.6m×5.00									5.80																	
8.0	5.80	5.00	8.9m×5.00	8.2m×5.00						5.80	5.00	8.7m×5.00								5.80	8.1m×5.00																
9.0	5.80	5.00	5.00	5.00		4.00	9.5m×2.60			5.80	5.00	9.3m×5.00	5.00	9.5m×4.00					5.80	5.00	9.7m×5.00																
10.0	5.80	5.00	5.00	5.00	10.8m×4.10	4.00	2.60			5.80	5.00	5.00	5.00	11.3m×4.10	4.00	2.60			5.80	5.00	5.00	5.00	11.8m×4.10	4.00	10.5m×2.60	5.80	5.00	10.4m×5.00	5.00	10.5m×4.00	11.0m×2.60						
12.0	5.80	5.00	5.00	5.00	4.10	4.00	3.20	2.60		5.80	5.00	5.00	5.00	4.10	4.00	3.20	2.60		5.80	5.00	5.00	5.00	4.10	4.00	2.60	5.80	5.00	5.00	5.00	12.3m×4.10	4.00	2.60					
14.0	5.80	5.00	5.00	5.00	4.10	4.00	3.20	2.60	2.30	5.80	5.00	5.00	5.00	4.10	4.00	3.20	2.60	2.30	5.80	5.00	5.00	5.00	4.10	4.00	3.20	2.60	2.30	5.80	5.00	5.00	5.00	4.10	4.00	3.20	2.60	2.30	
16.0	5.80	5.00	5.00	5.00	4.10	4.00	3.20	2.60	2.30	5.80	5.00	5.00	5.00	4.10	4.00	3.20	2.60	2.30	5.80	5.00	5.00	5.00	4.10	4.00	3.20	2.60	2.30	5.80	5.00	5.00	5.00	4.10	4.00	3.20	2.60	2.30	
18.0	5.40	5.00	5.00	5.00	4.10	4.00	3.20	2.60	2.30	5.30	5.00	5.00	5.00	4.10	4.00	3.20	2.60	2.30	5.00	5.00	5.00	5.00	4.10	4.00	3.20	2.60	2.30	5.00	5.00	5.00	5.00	4.10	4.00	3.20	2.60	2.30	
20.0	4.70	5.00	5.00	5.00	4.10	4.00	3.20	2.60	2.30	4.60	4.90	4.90	4.90	4.10	4.00	3.20	2.60	2.30	4.50	4.80	4.80	4.80	4.10	4.00	3.20	2.60	2.30	4.40	4.70	4.70	4.70	4.10	4.00	3.20	2.60	2.30	
22.0	4.65	4.35	4.35	4.35	4.10	4.00	3.20	2.60	2.30	4.00	4.30	4.30	4.30	4.10	4.00	3.20	2.60	2.30	3.90	4.20	4.20	4.20	4.10	4.00	3.20	2.60	2.30	3.80	4.10	4.10	4.10	4.10	4.00	3.20	2.60	2.30	
24.0		3.85	3.85	3.85	3.85	3.85	3.20	2.60	2.30	3.75	3.75	3.75	3.75	3.75	3.75	3.20	2.60	2.30	3.40	3.70	3.70	3.70	3.70	3.70	3.70	3.20	2.60	2.30	3.30	3.60	3.60	3.60	3.60	3.60	3.20	2.60	2.30
26.0		2.95	2.95	2.95	2.95	2.95	2.60	2.30		3.25	3.25	3.25	3.25	3.25	3.25	3.20	2.60	2.30	2.95	3.15	3.15	3.15	3.15	3.15	3.15	2.60	2.30	2.80	3.10	3.10	3.10	3.10	3.10	3.10	2.60	2.30	
28.0							2.90	2.90	2.90	2.90	2.90	2.90	2.90	2.90	2.90	2.60	2.30			2.85	2.85	2.85	2.85	2.85	2.85	2.85	2.60	2.30	2.50	2.80	2.80	2.80	2.80	2.80	2.80	2.60	2.30
30.0							2.60	2.60	2.60	2.60	2.60	2.60	2.60	2.60	2.60	2.30			2.50	2.50	2.50	2.50	2.50	2.50	2.50	2.50	2.50	2.50	2.50	2.50	2.50	2.50	2.50	2.50	2.50	2.50	2.30
32.0							2.50	2.50	2.50	2.50	2.50	2.50	2.50	2.50	2.50	2.25	2.25	2.25	2.25	2.25	2.25	2.25	2.25	2.25	2.25	2.25	2.25	2.25	2.25	2.25	2.25	2.25	2.25	2.25	2.25	2.25	2.15
34.0							2.25	2.25	2.25	2.25	2.25	2.25	2.25	2.25	2.25	2.00	2.00	2.00	2.00	2.00	2.00	2.00	2.00	2.00	2.00	2.00	2.00	2.00	2.00	2.00	2.00	2.00	2.00	2.00	2.00	2.00	1.85

クレーン

■ジブ定格総荷重表

(単位: ton)

ブーム長さ(m)	33.0										36.0					39.0					42.0												
ジブ長さ(m)	1.0	6.0	9.0	12.0	15.0	1.0	6.0	9.0	12.0	15.0	1.0	6.0	9.0	12.0	15.0	1.0	6.0	9.0	12.0	15.0													
オフセット 角度	~	10°	30°	10°	30°	10°	30°	10°	30°	10°	30°	~	10°	30°	10°	30°	10°	30°	10°	30°	10°	30°	~	10°	30°	10°	30°	10°	30°	10°	30°	10°	30°
作業半径(m)																																	
3.0																																	
4.0																																	
4.5																																	
5.0																																	
6.0																																	
7.0																																	
8.0																																	
9.0																																	
10.0																																	
12.0																																	
14.0																																	
16.0																																	
18.0																																	
20.0																																	
22.0																																	
24.0																																	
26.0																																	
28.0																																	
30.0																																	
32.0																																	
34.0																																	

ブーム長さ(m)	45.0					48.0				
ジブ長さ(m)	1.0	6.0	9.0			1.0				
オフセット 角度	~	10°	30°	10°	30°	~				
作業半径(m)										
3.0										
4.0										
4.5										
5.0										
6.0										
7.0										
8.0										
9.0										
10.0										
12.0										
14.0										
16.0										
18.0										
20.0										
22.0										
24.0										
26.0										
28.0										
30.0										
32.0										
34.0										

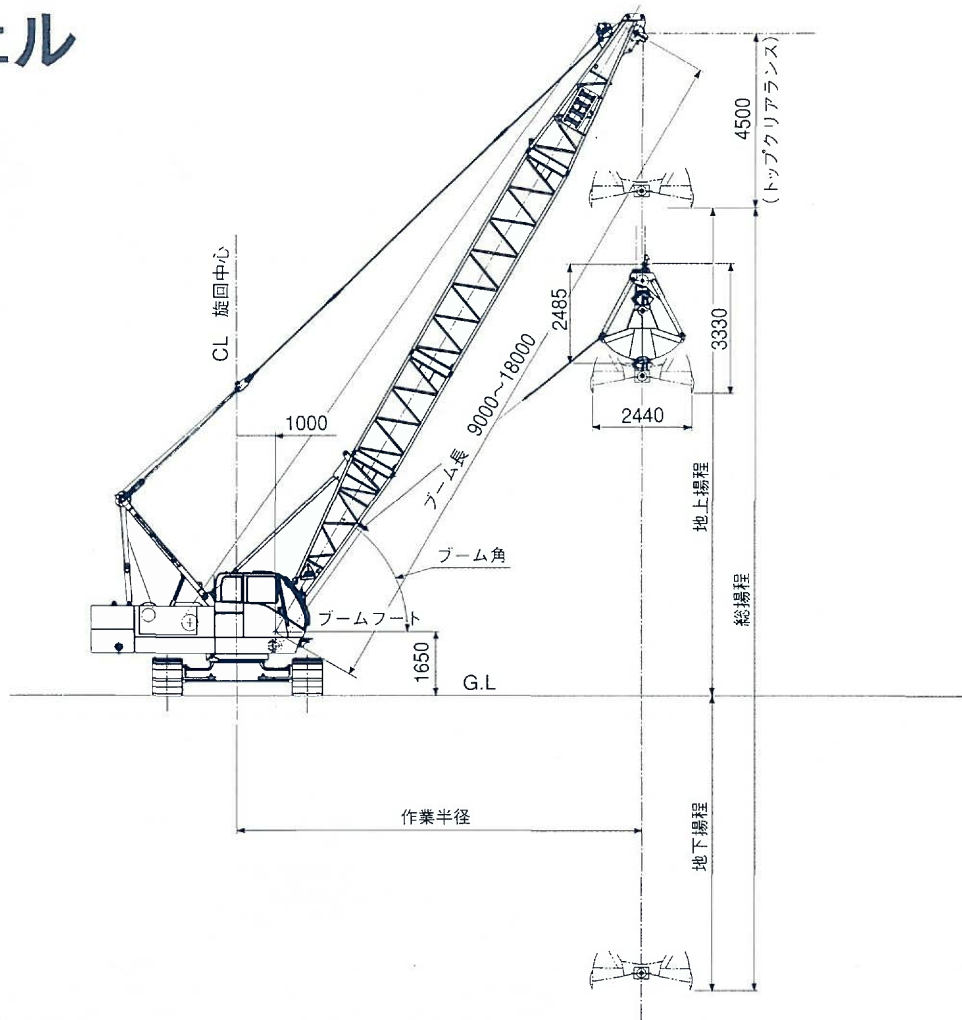
注意事項

1. ロープ掛数は全て一条掛にて作業して下さい。
2. 作業を行う場合は必ずクローラを拡張し、Aフレームを引き起こして下さい。
3. ジブはクレーン作業のみに使用してください。(バケット作業はできません。)
4. 6.0m~15.0mジブを装着した場合は主ブームでの作業もクレーン作業のみとします。
5. ジブの定格総荷重は全て強度により設定されています。過荷重にならない様注意して下さい。

クラムシェル

■外形寸法図

単位：mm



■クラムシェル仕様（特別仕様）

最大地上揚程	13.3m (18mブーム+1.0m ³ バケット)	
ロープ速度	バケット開閉	※ 100/70・50/35m/min
	バケット支持	※ 100/70・50/35m/min
ロープ掛数	ブーム巻上・巻下	※ 60m/min
	バケット開閉	6条掛（全バケット共通）
バケット支持	バケット支持	1条掛（全バケット共通）
	ブーム巻上	12条掛
全装備重量（18mブーム+1.0m ³ バケット）	51.3ton	
カウンタウエイト重量	16.0ton	
平均接地圧（18mブーム+1.0m ³ バケット）	63.7kPa (0.65kgf/cm ²)	

注) 1. ※印の数値は、負荷により変化します。
2. 本表の単位は、国際単位系によるSI単位表示。()内は、従来の単位表示を併記したものです。

■クラムシェルバケット仕様

仕様区分	型式	容量 (m ³)	自重 (ton)	用途
選 択	HD	0.6	3.00	土木・建築工事
選 択	GP	0.8	2.22	重量物荷役
標 準	GP	1.0	2.50	重量物荷役
選 択	WR	1.0	2.00	中量物荷役
選 択	WR	1.25	1.60	中量物荷役

■使用ワイヤロープ

使用箇所	ロープ径 (mm)	破断強度 (t)	ロープタイプ
バケット開閉	φ 20	30.0	6×Fi (29) IWRC普通Z燃
バケット支持	φ 20	30.0	6×Fi (29) IWRC普通Z燃
ブーム巻上	φ 16	21.9	6×WS (31) T IWRC XP Z燃
ブーム支持	φ 31.5	74.9	6×Fi (29) IWRC普通Z燃
油圧タグライン	φ 10	5.5	6×19麻芯普通Z燃

■作業範囲

ブーム長 (m)	9.0				12.0				15.0				18.0			
	35°	45°	55°	65°	35°	45°	55°	65°	35°	45°	55°	65°	35°	45°	55°	65°
作業半径 (m)	8.7	7.7	6.9	5.2	11.1	9.8	8.3	6.5	13.6	12.0	10.0	7.7	16.1	14.1	11.7	9.0
吊上性能 (ton)	5.0	5.0	5.0	5.0	5.0	5.0	5.0	5.0	5.0	5.0	5.0	5.0	5.0	5.0	5.0	5.0
総揚程 (m)	26.0	26.0	26.0	26.0	23.0	23.0	23.0	23.0	20.0	20.0	20.0	20.0	17.0	17.0	17.0	17.0
地上揚程 (m)	2.5	3.3	4.3	5.1	3.8	5.4	6.8	7.9	5.5	7.5	9.2	10.6	7.2	9.6	11.7	13.3
地下揚程 (m)	23.5	22.7	21.7	20.9	19.2	17.6	16.2	15.1	14.5	12.5	10.8	9.4	9.8	7.4	5.3	3.7

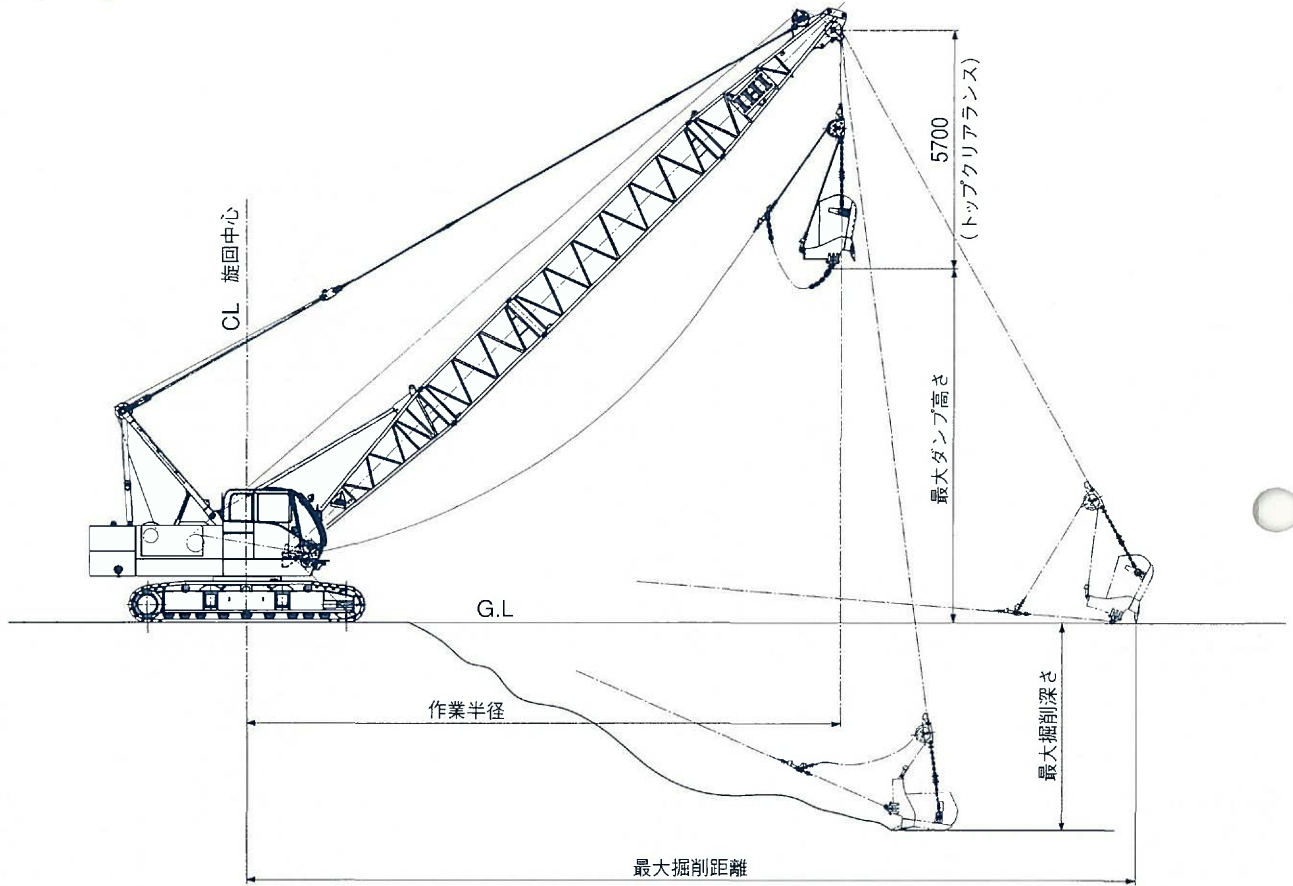
注意事項

- 吊り上げ性能とは、クラムシェル作業に於ける「バケット自重」+「掘り物重量」の上限を示すもので、この値を越えない様に、掘り物に応じたバケットを選択して下さい。
- 上表は、1.0m³標準バケットでの値です。
- 上表に示す揚程はクラムシェル用標準ワイヤロープ長さでの値です。
開閉ロープ---65m 支持ロープ---53m
- 特に指示なき場合は油圧式タグライン（50mロープ付）を装着します。

ドラグライン

■外形寸法図

単位: mm



■ドラグライン仕様 (特別仕様)

最大掘削距離	21.7m (18mブーム+1.0m ³ 標準バケット)
最大ダンプ高さ	10.9m (18mブーム+1.0m ³ 標準バケット)
最大掘削深さ	9.6m (18mブーム+1.0m ³ 標準バケット)
ロープ速度	ホイスト ※ 100/70・50/35m/min
	ドラグ ※ 100/70・50/35m/min
	ブーム巻上・巻下 ※ 60m/min
ロープ掛数	ホイスト 1条掛
	ドラグ 1条掛
	ブーム巻上 12条掛
全装備重量	50.4ton (18mブーム、1.0m ³ 標準バケット)
カウンタウエイト重量	16.0ton (外側のウエイトは取外します。)
平均接地圧	61.8kPa (0.63kgf/cm ²) (18mブーム、1.0m ³ 標準バケット)

注) 1. ※印の数値は、負荷により変化します。
2. 本表の単位は、国際単位系によるSI単位表示。()内は、従来の単位表示を併記したものです。

■作業範囲・能力表

ブーム長 (m)	9.0			12.0			15.0			18.0		
	ブーム角度	30°	40°	50°	30°	40°	50°	30°	40°	50°	30°	40°
作業半径 (m)	9.1	8.2	7.1	11.7	10.5	9.1	14.3	12.8	11.0	16.9	15.1	12.9
吊上性能 (ton)	4.5	4.5	4.5	4.5	4.5	4.5	4.5	4.5	4.5	4.5	4.5	4.5
最大掘削距離 (m)	11.8	11.6	11.0	15.1	14.8	14.1	18.4	18.0	17.1	21.7	21.2	20.1
最大掘削深さ (m)	6.0	5.8	5.3	8.6	8.3	7.7	10.8	10.8	10.1	10.8	10.8	10.8
最大ダンプ高さ (m)	0.2	1.5	2.7	1.7	3.5	5.0	3.2	5.4	7.3	4.7	7.3	9.6

注意事項

- 吊り上げ性能とは、ドラグライン作業に於ける「バケット自重」+「掘削物重量」の上限を示すもので、この値を越えない様に、土質に応じたバケットを選択して下さい。
- 上表は、1.0m³標準バケットでの値です。
- 掘削距離、掘削深さは作業条件の他、バケットサイズや形状によっても異なります。(上表の値は理論値を示します)
- 上表に示す数値はドラグライン用標準ワイヤロープ長さでの値です。
ドラグロープ---28m ホイストロープ---40m
- バケットの選定は土質に合わせ慎重に行ってください。特に固い土砂や、粘性の強い土での1.2m³バケットの使用はさけて下さい。

■ドラグライン・バケット仕様

仕様区分	容量 (m ³)	自重 (ton)	用途
選択	0.6	0.93	一般掘削
選択	0.8	1.17	一般掘削
標準	1.0	1.40	一般掘削
選択	1.2	1.60	軽掘削

■使用ワイヤロープ

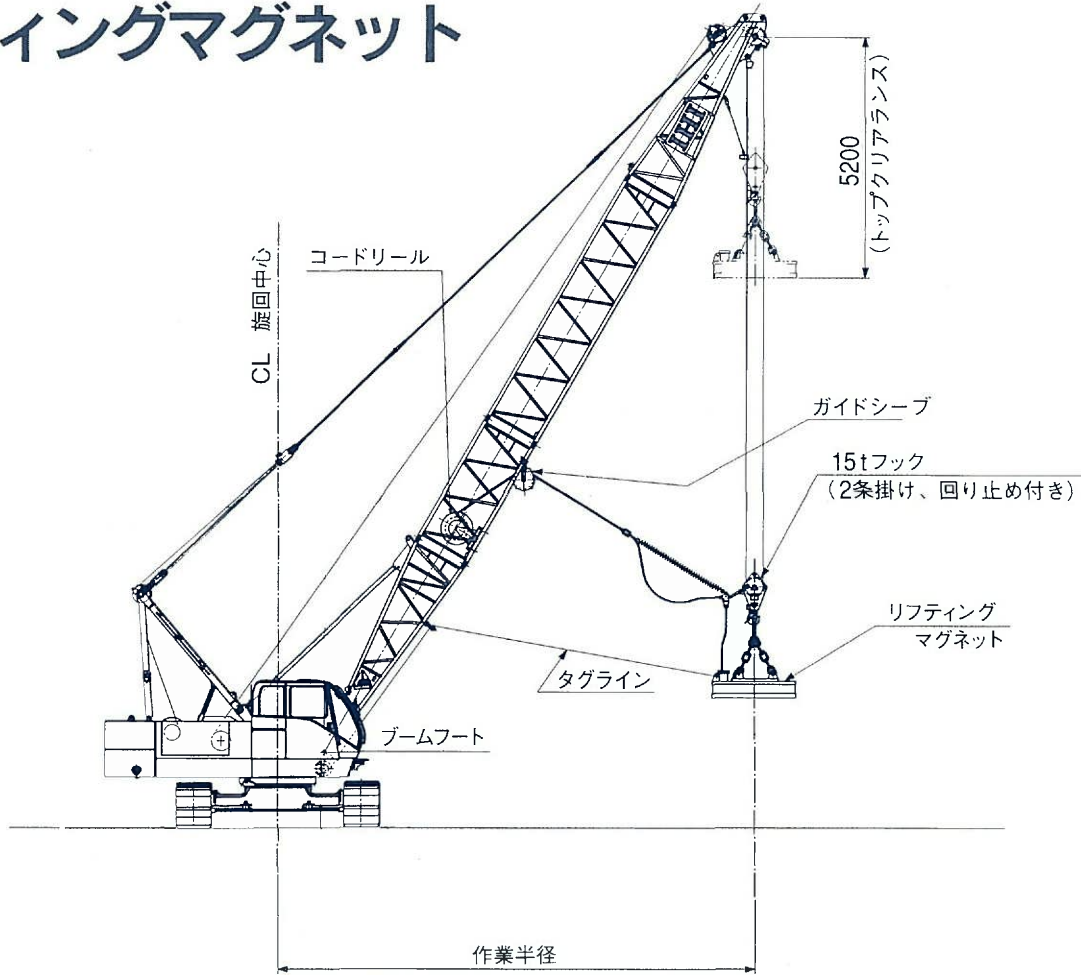
使用箇所	ロープ径 (mm)	破断強度 (t)	ロープタイプ
ホイストロープ	φ20	30.0	6×Fi (29) IWRC普通Z燃
ドラグロープ	φ22	41.3	T7×7+6×Fi (29) タフスーパ
ブーム巻上	φ16	21.9	6XWS (31) T IWRC XP Z燃
ブーム支持	φ31.5	74.9	6×Fi (29) IWRC普通Z燃
ダンプロープ	φ16	19.2	6×Fi (29) IWRC普通Z燃

(注) ブームポイントは、1シータイプを推奨します。

リフティングマグネット

■外形寸法図

単位：mm



■リフティングマグネット仕様 (特別仕様)

ロープ速度	荷重巻上・巻下	※ 100/70・50/35m/min
	ブーム巻上・巻下	※ 60m/min
ロープ掛数	ブーム巻上	12条掛
	荷重巻上	2~5条掛
全装備重量 (18mブーム、φ1500mm)	52.2ton	
カウンタウエイト重量	16.0ton	
平均接地圧	64.7kPa (0.66kgf/cm ²)	

注) 1. ※印の数値は、負荷により変化します。
2. 本表の単位は、国際単位系によるSI単位表示。() 内は、従来の単位表示を併記したものです。

■マグネット仕様

	仕様1	仕様2	
電磁石	φ1500mm	φ1800mm	
自重	2.7ton	4.2ton	
電圧	DC-220V	DC-220V	
発電機容量	20.0kw/1800rpm	25.0kw/1800rpm	
つり上げ能力 (ED75%)	銑鉄	1.3~1.9ton	1.8~2.8ton
	スクラップ	1.2~1.9ton	1.7~2.8ton
	打抜屑	0.5~0.9ton	0.2~1.3ton
	インゴット	18ton	18ton

■リフティング・マグネットクレーン定格総荷重表

(単位：ton)

ブーム長 (m)	作業半径 (m)														
	3	3.7	4	4.5	5	6	7	8	9	10	12	14	16	18	20
9	25.0	25.0	25.00	25.00	25.00	23.05	18.45	15.40	8.9m×13.30						
12	25.0	25.00	25.00	25.00	25.00	22.95	18.35	15.30	13.10	11.30	11.5m×9.45				
15		3.9m×25.00	25.00	25.00	25.00	22.85	18.25	15.20	13.00	11.20	8.90	7.30	14.1m×7.20		
18			4.4m×25.00	25.00	25.00	22.75	18.15	15.10	12.90	11.10	8.80	7.20	6.00	16.7m×5.70	
21					25.00	22.65	18.05	15.00	12.80	11.00	8.70	7.10	5.90	5.10	19.3m×4.60

注意事項

- 上記定格総荷重は水平堅土上における全旋回、転倒荷重の78%以内、前方安定度1.15以上の値です。
- 実際に吊り上げ得る荷重は、本表の値から、フック等の吊り具の重量を差し引いた値です。
- 作業を行う場合は必ずクローラを拡張し、Aフレームを引き起こして下さい。
- 定格総荷重はワイヤロープの掛数により下記のごとく制限されます。

50tonまで---0.49ton 25tonフック---0.35ton 15tonフック---0.31ton 11.4tonまで---2条掛 16.0tonまで---3条掛 20.0tonまで---4条掛 25.0tonまで---5条掛け

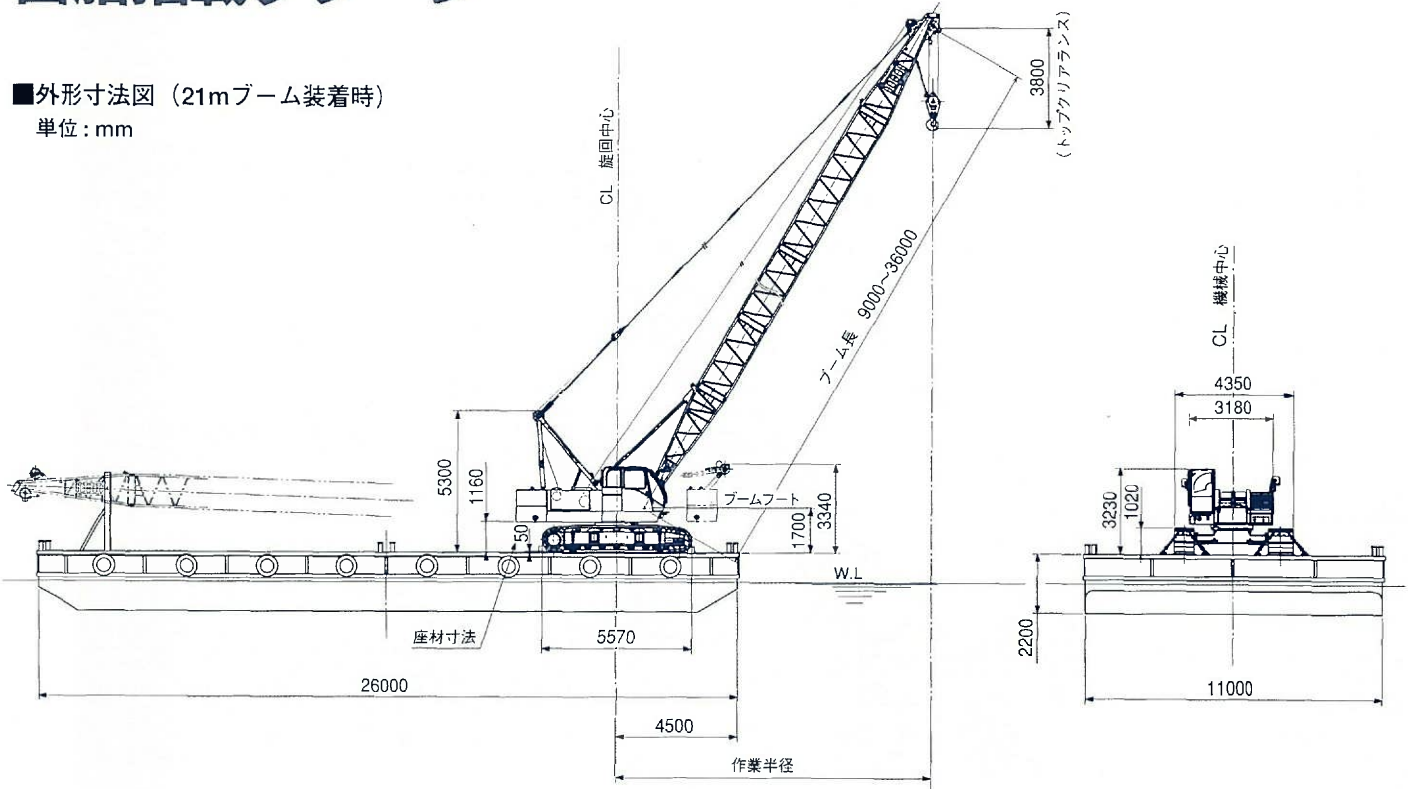
■使用ワイヤロープ

使用箇所	ロープ径 (mm)	破断強度 (t)	ロープタイプ
荷重巻上	φ20	30.0	6×Fi (29) IWRC普通Z然
ブーム巻上	φ16	21.9	6×WS (31) IWRC XP Z然
ブーム支持	φ31.5	74.9	6×Fi (29) IWRC普通Z然
油圧タグライン	φ10	5.5	6×19麻芯 普通Z然

台船搭載クレーン

■外形寸法図 (21mブーム装着時)

単位: mm



■台船搭載クレーン仕様 (特別仕様)

最大つり上げ荷重×作業半径	35ton×4.8m (全旋回)
最大ブーム長さ	24.0m
ロープ速度	荷重巻上・巻下 ※ 100/70・50/35m/min
	ジブ荷重巻上・巻下 ※ 100/70・50/35m/min
	ブーム巻上・巻下 ※ 60m/min
ロープ掛数	35tonフック 7条掛
	5.8tonフック 1条掛
	ブーム巻上 12条掛
全装備重量 (ブーム長さ9m時)	48.9ton (固縛装置を含む)
カウンタウェイト重量	16.0ton
平均接地圧	60.8kPa (0.62kgf/cm ²)

注) 1. ※印の数値は、負荷により変化します。
2. 本表の単位は、国際単位系によるSI単位表示。() 内は、従来の単位表示を併記したものです。

■使用ワイヤロープ

使用箇所	ロープ径 (mm)	破断強度 (t)	ロープタイプ
荷重巻上	φ20	30.0	6×Fi (29) IWRC普通Z燃
ブーム巻上	φ16	21.9	6×WS (31) T IWRC XP Z燃
ブーム支持	φ31.5	74.9	6×Fi (29) IWRC普通Z燃
ジブ荷重巻上	φ20	30.0	6×Fi (29) IWRC普通Z燃

■台船寸法

本機を台船に搭載してフローティングクレーンとして使用する場合は台船は次の寸法を目安として下さい。

長さ26m×巾11m×高さ2.2m
船首より旋回中心までの距離 4.5m

■台船搭載クレーン定格総荷重表 (全旋回)

作業半径 (m)	ブーム長 (m)					
	9.0	12.0	15.0	18.0	21.0	24.0
3.0	35.00					
3.7	35.00	35.00	^{3.9m} 30.00			
4.0	35.00	35.00	30.00	^{4.4m} 25.00		
4.5	^{4.8m} 35.00	^{4.8m} 35.00	30.00	25.00		
5.0	33.90	33.80	^{5.3m} 30.00	25.00	25.00	^{5.5m} 25.00
6.0	25.60	25.50	25.40	^{6.1m} 25.00	25.00	25.00
7.0	20.50	20.40	20.30	20.20	20.10	20.00
8.0	17.10	17.00	16.90	16.80	16.70	16.60
9.0	14.80	14.50	14.40	14.30	14.20	14.10
10.0		12.60	12.50	12.40	12.30	12.20
12.0		^{11.5m} 10.50	9.90	9.80	9.70	9.60
14.0			8.10	8.00	7.90	7.80
16.0			^{14.8} 8.60	6.70	6.60	6.50
18.0				^{16.7m} 6.35	5.70	5.60
20.0					^{19.3m} 5.20	4.90
22.0						^{21.9m} 4.30
ロープ掛数	7	7	6	5	5	5

注意事項

- 作業半径は、旋回中心からフック中心までの水平距離です。
- 実際に吊り上げ得る荷重は、本表の値から、フック等の吊り具いっさいの重量を差し引いた値です。
50tonフック……0.49ton 35tonフック……0.35ton 15tonフック……0.31ton 5.8tonフック……0.12ton
- 台船傾斜角は、荷重状態に於いて3°以内とします。
- 定格総荷重はワイヤロープの掛数により下記のごとく制限されます。
5.8tonまで……1条掛け 11.4tonまで……2条掛け 16.0tonまで……3条掛け 20.0tonまで……4条掛け
25.0tonまで……5条掛け 30.0tonまで……6条掛け 35.0tonまで……7条掛け
- 1mジブを取り付けた場合の主ブームの定格総荷重は本表の値から0.3ton (補フック重量を含む)を差し引いた値になります。
- 1mジブの定格総荷重は本表の値から (0.3ton+主フック重量)を差し引いた値です。但し5.8tonを越えてはなりません。
- 1mジブはクレーン作業にのみ使用して下さい。(バケット作業はできません)
- クラムシェル等のバケット作業が可能なブーム長さは18m迄です。(21m以上のブームではできません)
- バケット作業の定格総荷重は5.0tonです。バケット自重+掴み物重量の合計がこの値を越えてはなりません。

■分解重量及び概略寸法

主要部品名		単体重量 (t)	個数	寸法 (m) 長さ×幅×高さ
本 体	本体 ("A"フレーム, 各ロープ付)	29.5	1	7.02×3.30×3.25
	カウンタウエイト (下側)	8.0	1	3.14×1.11×0.71
	カウンタウエイト (上側)	8.0	1	3.14×1.11×0.71
ク レ ー ン ア タ ッ チ メ ン ト	9m インナーブーム	0.83	1	5.20×1.40×1.40
	基本 アウターブーム (ペンダントロープ付)	0.82	1	4.50×1.40×1.20
	3m インサートブーム (ペンダントロープ付)	0.30	必要数	3.10×1.40×1.25
	6m インサートブーム (ペンダントロープ付)	0.51	必要数	6.10×1.40×1.25
	9m インサートブーム (ペンダントロープ付)	0.72	必要数	9.10×1.40×1.25
	テレスコピックブームリミットストップ	0.13	1式	3.60×0.15×0.15
	イコライザ	0.21	1	1.40×0.60×0.30
	インナージブ	0.15	1	3.20×0.60×0.50
	アウタージブ	0.15	1	3.20×0.60×0.50
	3m インサートジブ	0.06	必要数	3.10×0.60×0.50
	6m インサートジブ	0.10	1	6.10×0.60×0.50
	50ton吊フックブロック	0.49	1	0.56×1.45
	15ton吊フックブロック	0.31	1	0.52×1.14
	5.8ton吊フックブロック	0.12	1	0.28×0.58

(注) 本仕様は予告なく変更することがあります。

IHI 石川島建機株式会社

特約店・販売店

東京本部	東京都中央区八重洲2-9-7(石興ビル)〒104	電話(03)3277-3961
北海道支店	(011)281-3061	関西支店 (06) 281-2000
東北支店	(022)236-9461	兵庫営業所 (078)917-1071
新潟営業所	(025)362-2271	広島営業所 (082)245-7660
長野営業所	(0263)26-1822	高松営業所 (0878)67-3221
静岡営業所	(054)287-1911	九州支店 (092)503-1855
中部支店	(052)561-6801	熊本営業所 (096)286-1591
富山営業所	(0764)32-3200	鹿児島営業所 (0992)23-1203

