

つり上げ荷重 50ton

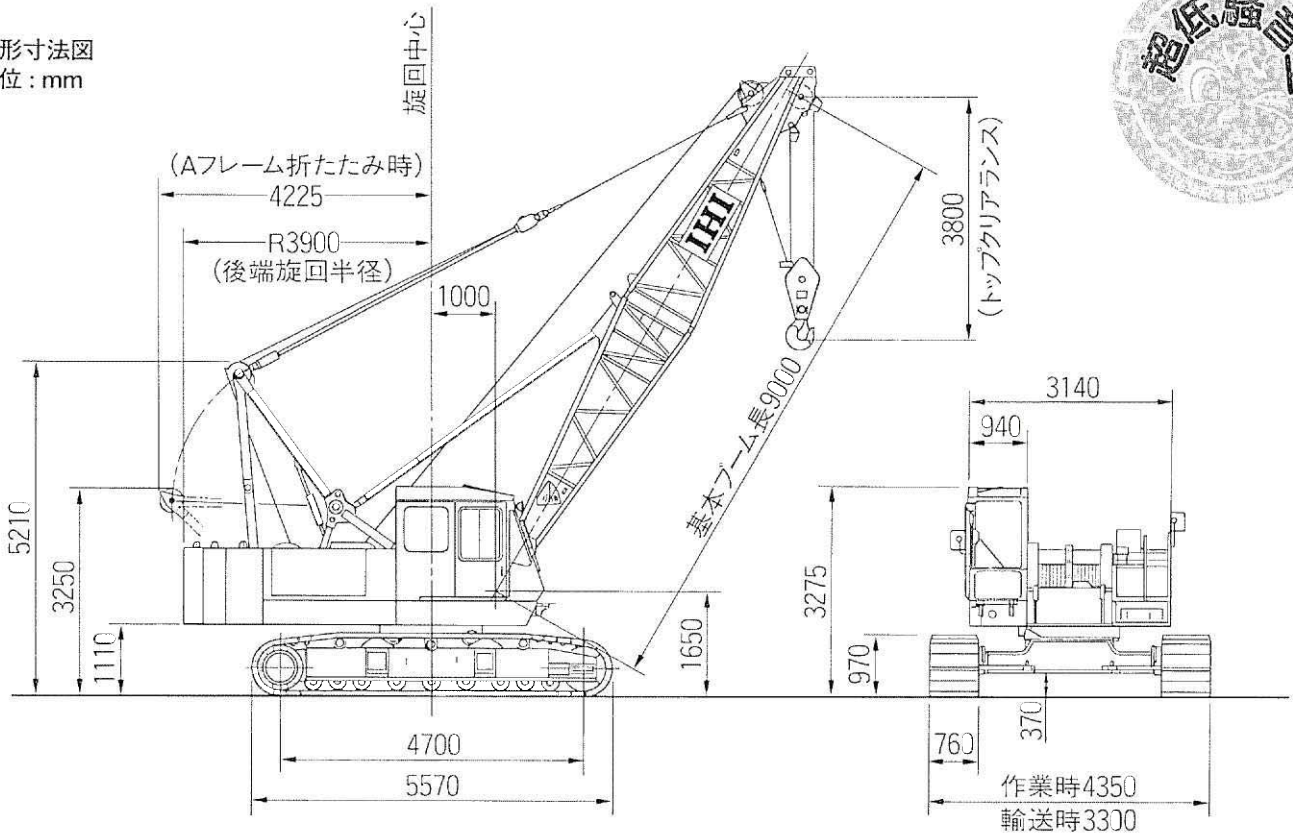
IHI

# CCH500-3

## 全油圧クローラークレーン



■外形寸法図  
単位: mm



■CCH500-3基本仕様

●本体性能	
旋回速度	3.5rpm
走行速度	※1.6km/Hr
登坂能力	40% (22°)
●原動機	
メーカー名	日野自動車工業株式会社
機関名称	HO7CT型 (ターボ付) ディーゼルエンジン
型式	4サイクル水冷頭上弁直噴噴射式
定格出力	180PS/2100rpm
総排気量	6.728 ℓ
燃料タンク容量	225 ℓ
バッテリー	12V×120AH×2個
●巻上装置 (注・補巻)	
油圧モーター	アキシャルピストン型
減速機	遊星歯車1段減速+平歯車1段減速
巻上ドラム	1軸1ドラム方式、主・補ドラム同巾、リーバス溝付ラギング取付型
クラッチ	内部拡張バンド式
ブレーキ	外部緊縮バンド式
ドラムロック	爪式
油圧ポンプ	可変容量形アキシャルピストンポンプ×2、ギヤーポンプ×2
●ブーム巻上装置	
油圧モーター	アキシャルピストン型
減速機	遊星歯車2段減速
巻上ドラム	リーバスタイプ溝付
ブレーキ	湿式多板ディスク
ドラムロック	爪式

(注) ※印の数値は負荷により変化します。

■標準装備品

- エンジン回転計 (アワメータ) ●制御油圧計 ●燃料計 ●作動油温表示 (OKモニタ内)
- エンジン水温表示 (OKモニタ内) ●エンジン油圧 (OKモニタ内) ●作業灯 24V×80W×2 ●室内灯 24V×20W ●過負荷防止装置 (ペンダント張力検出型総合モーメント方式、90%にて警報、100%にて自動停止) ●フック過巻防止 (自動停止) ●ブーム過巻防止 (自動停止) ●第2ブーム過巻防止 (自動停止、解除不可) ●ブーム転倒防止装置 ●旋回ロック ●主巻・補巻・ブームドラムロック (爪式) ●油圧安全弁 ●カウンタバランス弁 ●乗降ロック ●エアコンディショナ ●前面ワイパ ●天井ワイパ ●サンバイザ ●小物入れ ●リクライニングオペレータシート ●フロアマット ●運転室乗降用ステップ (折畳み式) ●カーラジオ (AM/FMカセット付) ●シガーライタ ●灰皿 ●バックミラー (左右) ●警音器 ●電動式燃料ポンプ ●旋回警報 ●走行警報 ●Aフレーム起状シリンダ装置 ●超低騒音型キャブ ●ブーム上下限角任意設定装置 (モーメントリミッタに含まれる) ●ブーム上面歩み板 (金網・インナブーム用) ●フートレスト ●電気式エンジンストップ ●微速コントロール ●ウインチモード切換 ●ブーム背面ガイドローラ×1

■標準付属品

- 標準工具一式 ●作業上箱 ●パーツカタログ ●取扱説明書 ●エンジン工具一式 ●パーツカタログ (エンジン用) ●取扱説明書 (エンジン用) ●敷板 (39mブーム以上は標準)

■特別仕様

- 差込式ネームプレート (本体両側) ●黄色回転灯 ●無線通話装置 ●拡声器 ●燃焼式ヒータ ●デフロスタ ●スバスタ ●深度/揚程計 (バケット開度表示機能付き) ●モーメントリミッタ外部警報灯 (3色) ●電気式水準器 ●水泡式水準器 ●消火器取付 ●モニタテレビ (左方・後方・ドラム監視) ●ドラムローラ ●ドラムミラー ●キャットウォーク ●大型工具箱 (カーボディ前方取付) ●第3ドラム装置 (A仕様: クラッチ・ブレーキ付き) ●第3ドラム装置 (B仕様: フリー降下無し・自動ブレーキ) ●リービングウインチ ●補助油圧動力取外し (A仕様) 300K×225 ℓ/min ●補助油圧動力取外し (B仕様) 230K×125 ℓ/min ●風速計 ●航空障害灯 (地上高60m以上になる場合取り付けが必要) ●ブーム先端表示灯 ●ドラムライト ●ブーム作業灯 ●後方照明灯 ●ネームプレート (アウトターブーム両側) ●ブーム背面金網 (アウトターブーム、インサートブーム用) ●ブーム上安全ガード ●3m、6m、9mインサートブーム (ペンダントロープ付) ●6m基本ジブ、3m、6mインサートジブ (ペンダントロープ付) ●1mジブ ●35tフックブロック (3シープ) ●25tフックブロック (3シープ) ●15tフックブロック (1シープ) ●5.8tフックブロック (ジブ用) ●ドラムラギングφ22mmロープ用 (クランシェル用・ドラグライン用) ●アタッチメント引起し用敷板 (クレーンブーム39m以上標準仕様) ●高張力ワイヤーロープ ●ブームポイント巾巾シープ ●台船固縛金具



## クレーン

### ■クレーン仕様

最大つり上げ荷重×作業半径	50ton×3.7m[45ton×3.7m]
ジブ付最大ブーム	57.0m (42mブーム+15mジブ)
ロープ速度	荷重巻上・巻下 ※ 100/70・50/35m/min
	ジブ荷重巻上・巻下 ※ 100/70・50/35m/min
	ブーム巻上・巻下 ※ 60m/min
ロープ掛数	50tonフック 10条掛
	5.8tonフック 1条掛
	ブーム巻上 12条掛
全装備重量 (9mブーム)	48.5ton[44.0ton]
カウンタウエイト重量	16.0ton[11.5ton]
平均接地圧	0.62kgf/cm <sup>2</sup> [0.56kgf/cm <sup>2</sup> ]

注意事項 1. ※印の数値は負荷により変化します。  
2. [ ]内の数値は11.5tonカウンタウエイト (外側ウエイト取り外し) 装着時を示します。

### ■ブームとジブの組み合わせ

ジブ長 (m)	ブーム長 (m)														
	9	12	15	18	21	24	27	30	33	36	39	42	45	48	51
1	○	○	○	○	○	○	○	○	○	○	○	○	○	○	○
6	○	○	○	○	○	○	○	○	○	○	○	○	○	○	○
9	○	○	○	○	○	○	○	○	○	○	○	○	○	○	○
12	○	○	○	○	○	○	○	○	○	○	○	○	○	○	○
15	○	○	○	○	○	○	○	○	○	○	○	○	○	○	○

(注) 11.5tonカウンタウエイト装着時の組み合わせは◎印のみです。

### ■使用ワイヤロープ

使用箇所	ロープ径 (mm)	破断強度 (t)	ロープタイプ
荷重巻上	φ20	30.0	6×Fi (29) IWRC普通Z燃
ブーム巻上	φ16	21.3	6×WS (31) T IWRC XP Z燃
ブーム支持	φ31.5	74.3	6×Fi (29) IWRC普通Z燃
ジブ荷重巻上	φ20	30.0	6×Fi (29) IWRC普通Z燃
ジブ支持	φ26	49.9	6×Fi (29) IWRC普通Z燃
ジブストラット支持	φ26	49.9	6×Fi (29) IWRC普通Z燃

### ■ブーム構成/ジブ構成

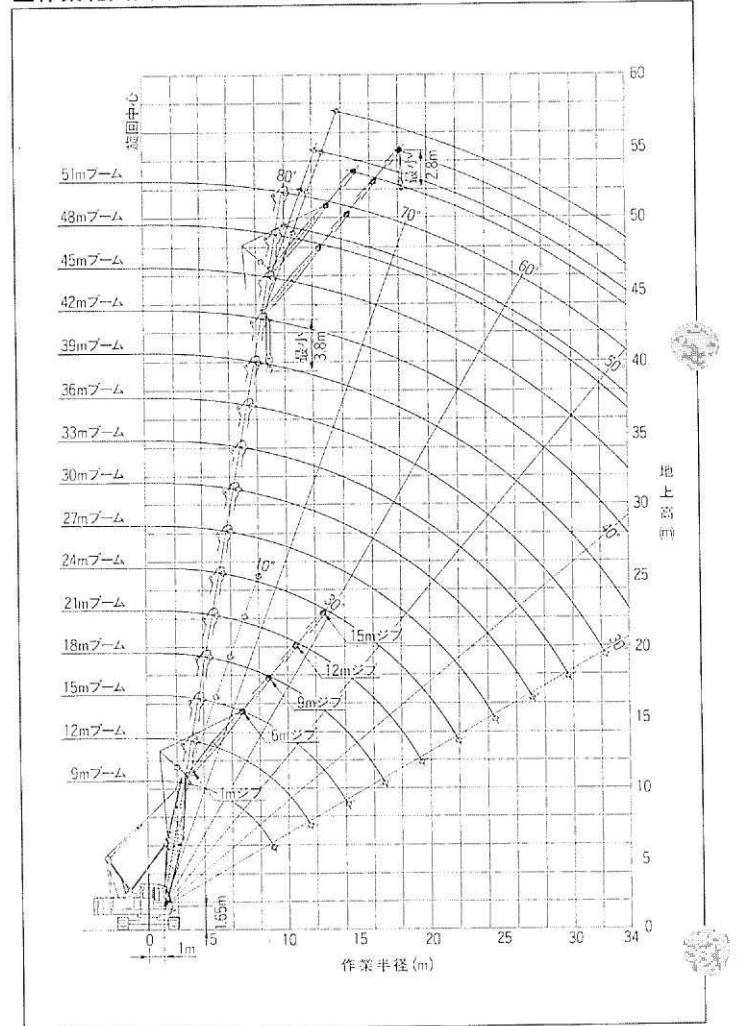
(単位: m)

ブーム長さ	ブーム構成
9	5.0 (インナ) +4.0 (アウト)
12	5.0+3.0+4.0
15	5.0+3.0+3.0+4.0
18	5.0+3.0+6.0+4.0
21	5.0+3.0+3.0+6.0+4.0
24	5.0+3.0+6.0+6.0+4.0
27	5.0+3.0+6.0+9.0+4.0
30	5.0+3.0+3.0+6.0+9.0+4.0
33	5.0+3.0+3.0+9.0+9.0+4.0
36	5.0+3.0+6.0+9.0+9.0+4.0
39	5.0+3.0+3.0+6.0+9.0+9.0+4.0
42	5.0+3.0+3.0+9.0+9.0+9.0+4.0
45	5.0+3.0+6.0+9.0+9.0+9.0+4.0
48	5.0+3.0+3.0+6.0+9.0+9.0+9.0+4.0
51	5.0+3.0+3.0+9.0+9.0+9.0+9.0+4.0

(注) 39mブーム以上には中間支持装置が必要となります。

ジブ長さ	ジブ構成
6	3.0 (インナ) +3.0 (アウト)
9	3.0+3.0+3.0
12	3.0+3.0+3.0+3.0
15	3.0+3.0+6.0+3.0

### ■作業範囲図 (16tカウンタウエイト付の場合)



## クレーン

■クレーン定格総荷重表 (16.0tonカウンタウエイト装着時)

(単位: ton)

作業半径 (m)	ブーム長 (m)														
	9.0	12.0	15.0	18.0	21.0	24.0	27.0	30.0	33.0	36.0	39.0	42.0	45.0	48.0	51.0
3.0	50.00														
3.7	50.00	50.00	3.9m× 47.90												
4.0	49.00	48.90	47.00	4.4m× 41.60											
4.5	40.40	40.30	40.20	40.10											
5.0	33.90	33.80	33.70	33.60	33.50	5.5m× 28.70	5.9m× 25.65								
6.0	25.60	25.50	25.40	25.30	25.20	25.10	25.00	6.5m× 22.05							
7.0	20.50	20.40	20.30	20.20	20.10	20.00	19.90	19.80	19.70	7.5m× 17.00					
8.0	17.10	17.00	16.90	16.80	16.70	16.60	16.50	16.40	16.30	16.20	8.1m× 15.80	8.6m× 14.40			
9.0	8.9m× 14.80	14.50	14.40	14.30	14.20	14.10	14.00	13.90	13.80	13.70	13.60	13.50	9.1m× 13.15	9.1m× 11.40	
10.0		12.60	12.50	12.40	12.30	12.20	12.10	12.00	11.90	11.80	11.70	11.60	11.50	11.20	10.3m× 8.50
12.0		11.5m× 10.50	9.90	9.80	9.70	9.60	9.50	9.40	9.30	9.20	9.10	9.00	8.90	8.80	8.50
14.0			8.10	8.00	7.90	7.80	7.70	7.60	7.50	7.40	7.30	7.20	7.10	7.00	6.90
16.0			14.1m× 8.00	6.70	6.60	6.50	6.40	6.30	6.20	6.10	6.00	5.90	5.80	5.70	5.60
18.0				16.7m× 6.35	5.70	5.60	5.50	5.40	5.30	5.20	5.10	5.00	4.90	4.80	4.70
20.0					19.3m× 5.20	4.90	4.80	4.70	4.60	4.50	4.40	4.30	4.20	4.10	4.00
22.0						21.9m× 4.30	4.20	4.10	4.00	3.90	3.80	3.70	3.60	3.50	3.40
24.0							3.70	3.60	3.50	3.40	3.30	3.20	3.10	3.00	2.90
26.0							24.5m× 3.50	3.10	3.00	2.95	2.85	2.75	2.65	2.55	2.45
28.0								27.9m× 2.90	2.70	2.60	2.50	2.40	2.30	2.20	2.10
30.0									29.7m× 2.30	2.30	2.20	2.10	2.00	1.90	1.80
32.0										2.00	1.90	1.80	1.70	1.60	1.50
34.0										32.3m× 1.95	1.60	1.50	1.40	1.35	1.25
ロープ掛数	10	10	10	9	7	6	6	5	4	4	3	3	3	2	2

■クレーン定格総荷重表 (11.5tonカウンタウエイト装着時)

(単位: ton)

作業半径 (m)	ブーム長 (m)													
	9.0	12.0	15.0	18.0	21.0	24.0	27.0	30.0	33.0	36.0	39.0	42.0	45.0	48.0
3.0	45.00													
3.7	45.00	45.00	3.9m× 42.40											
4.0	41.50	41.40	41.30	3.4m× 36.00										
4.5	35.00	34.90	34.80	34.70										
5.0	29.00	28.90	28.80	28.70	28.60	5.5m× 24.50	5.9m× 21.95							
6.0	22.00	21.90	21.80	21.70	21.60	21.50	21.40	6.5m× 18.80						
7.0	17.50	17.40	17.30	17.20	17.10	17.00	16.90	16.80	16.70	7.5m× 14.70				
8.0	14.50	14.40	14.30	14.20	14.10	14.00	13.90	13.80	13.70	13.60	8.1m× 13.25	8.6m× 12.00		
9.0	8.9m× 12.40	12.30	12.20	12.10	12.00	11.90	11.80	11.70	11.60	11.50	11.40	11.30	9.1m× 10.95	9.1m× 9.60
10.0		10.70	10.60	10.50	10.40	10.30	10.20	10.10	10.00	9.90	9.80	9.70	9.60	9.50
12.0		11.5m× 8.90	8.20	8.10	8.00	7.90	7.80	7.70	7.60	7.50	7.40	7.30	7.20	7.10
14.0			6.60	6.50	6.40	6.30	6.20	6.10	6.00	5.90	5.80	5.70	5.60	5.50
16.0			14.1m× 6.50	5.40	5.30	5.20	5.10	5.00	4.90	4.80	4.70	4.60	4.50	4.40
18.0				16.7m× 5.05	4.50	4.40	4.30	4.20	4.10	4.00	3.90	3.80	3.70	3.60
20.0					19.3m× 4.10	3.85	3.75	3.65	3.55	3.45	3.35	3.25	3.15	3.05
22.0						21.9m× 3.30	3.20	3.10	3.00	2.90	2.80	2.70	2.60	2.50
24.0							2.80	2.70	2.60	2.50	2.40	2.30	2.20	2.10
26.0							24.5m× 2.70	2.40	2.30	2.20	2.10	2.00	1.90	1.80
28.0								27.9m× 2.25	2.00	1.90	1.80	1.70	1.60	1.50
30.0									29.7m× 1.75	1.65	1.55	1.45	1.35	1.25
32.0										1.40	1.30	1.20	1.10	1.00
ロープ掛数	9	9	9	8	6	5	5	5	4	3	3	3	2	2

注意事項

- 上記定格総荷重は水平堅土上における全旋回、転倒荷重の78%以内、前方安定度1.15以上の値です。
- 作業半径とは、旋回中心からフック位置までの水平距離を示しています。
- 実際に吊り上げ得る荷重は、本表の値から、フック等の吊り具いっさいの重量を差し引いた値です。  
50tonフック …… 0.49ton    35tonフック …… 0.35ton    25tonフック …… 0.35ton  
15tonフック …… 0.31ton    5.8tonフック …… 0.12ton
- ロープ掛数が上記の値より多いと、フックが地上に降りません。
- 作業を行う場合は必ずクローラを拡張し、Aフレームを引き起こして下さい。

- ジブを取り付けた場合の主ブームの定格総荷重は、本表の値から下記の重量(補フック重量を含む)を差し引いた値になります。

ジブ長さ (m)	1.0	6.0	9.0	12.0	15.0
差し引き荷重 (ton)	0.30	0.75	0.95	1.20	1.45

- 定格総荷重はワイヤロープの掛数により下記のごとく制限されます。  
5.8tonまで…1条掛け    25.0tonまで…5条掛け    40.0tonまで…8条掛け  
11.4tonまで…2条掛け    30.0tonまで…6条掛け    45.0tonまで…9条掛け  
16.0tonまで…3条掛け    35.0tonまで…7条掛け    50.0tonまで…10条掛け  
20.0tonまで…4条掛け
- 外側カウンタウエイトを取り外すことにより、最大吊り上げ能力が45ton×3.7m仕様となります。



## クレーン

■ジブ定格総荷重表 (16.0tonカウンタウェイト)

(単位: ton)

ブーム長さ (m)		9.0										12.0										15.0										18.0									
ジブ長さ (m)		1.0	6.0	9.0	12.0	15.0	1.0	6.0	9.0	12.0	15.0	1.0	6.0	9.0	12.0	15.0	1.0	6.0	9.0	12.0	15.0																				
オフセット 角度		~	10°	30°	10°	30°	10°	30°	10°	30°	10°	30°	10°	30°	10°	30°	10°	30°	10°	30°	10°	30°	10°	30°	10°	30°	10°	30°													
作業半径 (m)																																									
3.0	5.80																																								
4.0	5.80																																								
4.5	5.80																																								
5.0	5.80	5.00																																							
6.0	5.80	5.00	5.00																																						
7.0	5.80	5.00	5.00	5.00																																					
8.0	5.80	5.00	5.00	5.00	4.00																																				
9.0	5.80	5.00	5.00	5.00	4.10	4.00																																			
10.0	5.80	5.00	5.00	5.00	4.10	4.00	2.60																																		
12.0	5.80	5.00	5.00	5.00	4.10	4.00	3.20	2.60	2.30																																
14.0	5.80	5.00	5.00	5.00	4.10	4.00	3.20	2.60	2.30	5.80																															
16.0	5.80	5.00	5.00	5.00	4.10	4.00	3.20	2.60	2.30	5.80	5.00																														
18.0	5.80	5.00	5.00	5.00	4.10	4.00	3.20	2.60	2.30	5.80	5.00	5.00																													
20.0	5.80	5.00	5.00	5.00	4.10	4.00	3.20	2.60	2.30	5.80	5.00	5.00	4.10																												
22.0	5.80	5.00	5.00	5.00	4.10	4.00	3.20	2.60	2.30	5.80	5.00	5.00	4.10	4.00																											
24.0	5.80	5.00	5.00	5.00	4.10	4.00	3.20	2.60	2.30	5.80	5.00	5.00	4.10	4.00	3.20																										
26.0	5.80	5.00	5.00	5.00	4.10	4.00	3.20	2.60	2.30	5.80	5.00	5.00	4.10	4.00	3.20	2.60																									
28.0	5.80	5.00	5.00	5.00	4.10	4.00	3.20	2.60	2.30	5.80	5.00	5.00	4.10	4.00	3.20	2.60	2.30																								
30.0	5.80	5.00	5.00	5.00	4.10	4.00	3.20	2.60	2.30	5.80	5.00	5.00	4.10	4.00	3.20	2.60	2.30	5.80																							
32.0	5.80	5.00	5.00	5.00	4.10	4.00	3.20	2.60	2.30	5.80	5.00	5.00	4.10	4.00	3.20	2.60	2.30	5.80	5.00																						
34.0	5.80	5.00	5.00	5.00	4.10	4.00	3.20	2.60	2.30	5.80	5.00	5.00	4.10	4.00	3.20	2.60	2.30	5.80	5.00	5.00																					

ブーム長さ (m)		21.0										24.0										27.0										30.0									
ジブ長さ (m)		1.0	6.0	9.0	12.0	15.0	1.0	6.0	9.0	12.0	15.0	1.0	6.0	9.0	12.0	15.0	1.0	6.0	9.0	12.0	15.0																				
オフセット 角度		~	10°	30°	10°	30°	10°	30°	10°	30°	10°	30°	10°	30°	10°	30°	10°	30°	10°	30°	10°	30°	10°	30°	10°	30°	10°	30°													
3.0																																									
4.0																																									
4.5																																									
5.0	5.80																																								
6.0	5.80	5.00																																							
7.0	5.80	5.00	5.00																																						
8.0	5.80	5.00	5.00	5.00																																					
9.0	5.80	5.00	5.00	5.00	4.00																																				
10.0	5.80	5.00	5.00	5.00	4.10	4.00																																			
12.0	5.80	5.00	5.00	5.00	4.10	4.00	2.60																																		
14.0	5.80	5.00	5.00	5.00	4.10	4.00	3.20	2.60	2.30																																
16.0	5.80	5.00	5.00	5.00	4.10	4.00	3.20	2.60	2.30	5.80																															
18.0	5.80	5.00	5.00	5.00	4.10	4.00	3.20	2.60	2.30	5.80	5.00																														
20.0	5.80	5.00	5.00	5.00	4.10	4.00	3.20	2.60	2.30	5.80	5.00	5.00																													
22.0	5.80	5.00	5.00	5.00	4.10	4.00	3.20	2.60	2.30	5.80	5.00	5.00	4.10																												
24.0	5.80	5.00	5.00	5.00	4.10	4.00	3.20	2.60	2.30	5.80	5.00	5.00	4.10	4.00																											
26.0	5.80	5.00	5.00	5.00	4.10	4.00	3.20	2.60	2.30	5.80	5.00	5.00	4.10	4.00	3.20																										
28.0	5.80	5.00	5.00	5.00	4.10	4.00	3.20	2.60	2.30	5.80	5.00	5.00	4.10	4.00	3.20	2.60																									
30.0	5.80	5.00	5.00	5.00	4.10	4.00	3.20	2.60	2.30	5.80	5.00	5.00	4.10	4.00	3.20	2.60	2.30	5.80																							
32.0	5.80	5.00	5.00	5.00	4.10	4.00	3.20	2.60	2.30	5.80	5.00	5.00	4.10	4.00	3.20	2.60	2.30	5.80	5.00																						
34.0	5.80	5.00	5.00	5.00	4.10	4.00	3.20	2.60	2.30	5.80	5.00	5.00	4.10	4.00	3.20	2.60	2.30	5.80	5.00	5.00																					

## クレーン

■ジブ定格総荷重表 (16.0tonカウンタウエイト)

(単位: ton)

ブーム長さ (m)	33.0										36.0					39.0					42.0				
ジブ長さ (m)	1.0	6.0	9.0	12.0	15.0	1.0	6.0	9.0	12.0	15.0	1.0	6.0	9.0	12.0	15.0	1.0	6.0	9.0	12.0	15.0					
オフセット 角度	~	10°	30°	10°	30°	~	10°	30°	10°	30°	~	10°	30°	10°	30°	~	10°	30°	10°	30°					
作業半径 (m)																									
3.0																									
4.0																									
4.5																									
5.0																									
6.0																									
7.0																									
8.0																									
9.0																									
10.0																									
12.0																									
14.0																									
16.0																									
18.0																									
20.0																									
22.0																									
24.0																									
26.0																									
28.0																									
30.0																									
32.0																									
34.0																									

ブーム長さ (m)	45.0					48.0				
ジブ長さ (m)	1.0	6.0	9.0			1.0				
オフセット 角度	~	10°	30°	10°	30°	~				
作業半径 (m)										
3.0										
4.0										
4.5										
5.0										
6.0										
7.0										
8.0										
9.0										
10.0										
12.0										
14.0										
16.0										
18.0										
20.0										
22.0										
24.0										
26.0										
28.0										
30.0										
32.0										
34.0										

注意事項

1. ローフ掛数は全て一条掛にて作業して下さい。
2. 作業を行う場合は必ずクローラを拡張し、Aフレームを引き起こして下さい。
3. ジブはクレーン作業のみに使用して下さい。(バケット作業はできません。)
4. 6.0m~15.0mジブを装着した場合は主ブームでの作業もクレーン作業のみとします。
5. ジブの定格総荷重は全て強度により設定されています。過荷重にならない様注意して下さい。



## タワークレーン (ラッピングタイプ)

### ■タワークレーン仕様 (特別仕様)

最大つり上荷重×作業半径	11.4ton×10.0m	
フック地上最大揚程	64.5m (39mポスト+28mジブ)	
ロープ速度	荷重巻上・巻下	※100/70・50/35m/min
	ポスト巻上・巻下	※60m/min
	ジブ巻上・巻下	※100/50・50/35m/min
ロープ掛数	11.4ton フック	2条掛
	5.8ton フック	1条掛
	ポスト巻上	12条掛
	ジブ巻上	6条掛
全装備重量 (39mポスト+28mジブ+11.4tonフック時)	56.6ton	
カウンタウイト重量	17.5ton	
平均接地圧	0.72kg/cm <sup>2</sup>	

(注) ※印の数値は負荷により変化します。

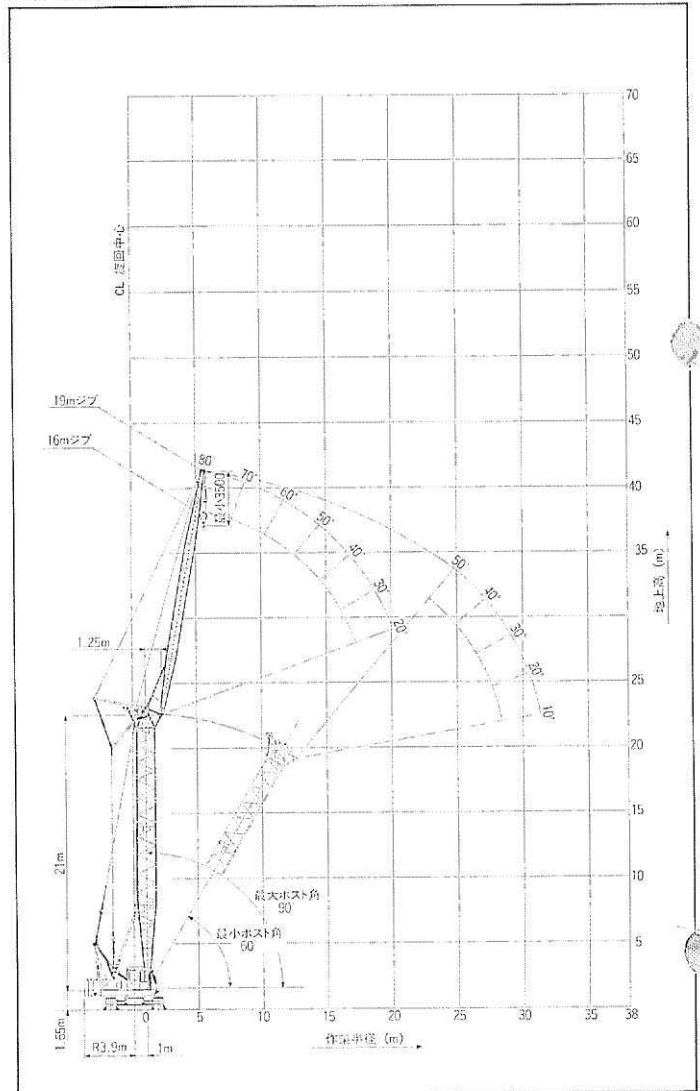
### ■ポストとジブの組合せ (●印の組合せが可能です)

ポスト長 (m)	ジブ長 (m)				
	16	19	22	25	28
21	●	●			
24	●	●	●		
27	●	●	●	●	
30	●	●	●	●	●
33	●	●	●	●	●
36	●	●	●	●	●
39	●	●	●	●	●

### ■使用ワイヤロープ

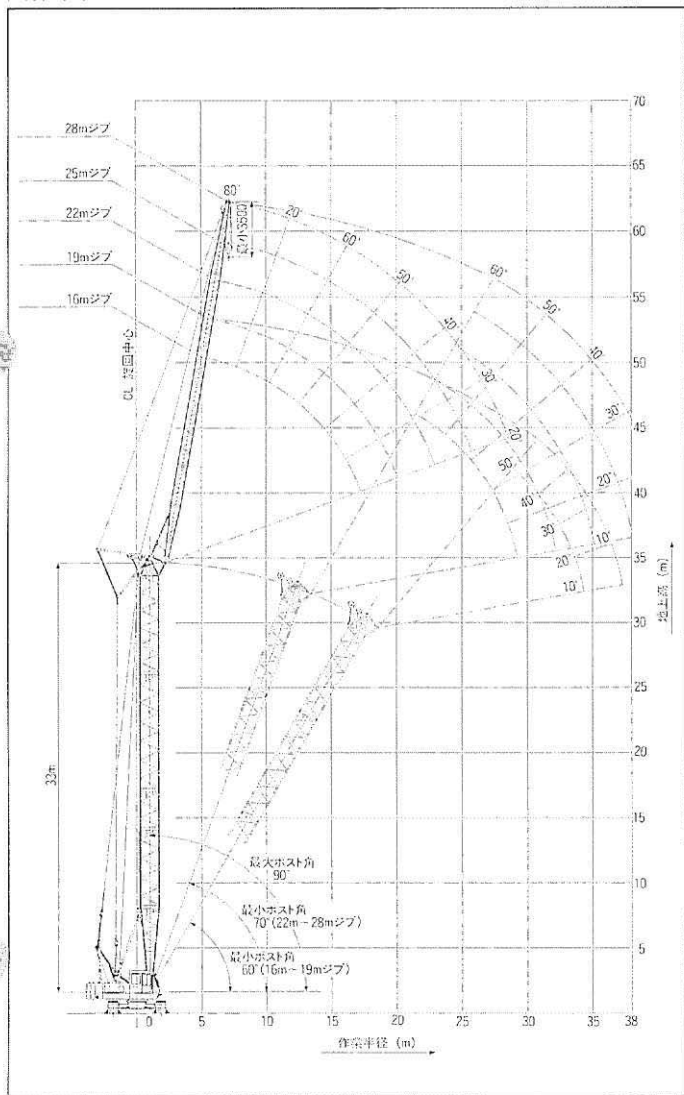
使用箇所	ロープ径 (mm)	破断強度 (t)	ロープタイプ
荷重巻上	φ 20	34.8	3×F (40) モノロープEP
タワージブ巻上	φ 20	34.1	6×WS (31) T IWRC XP S燃
タワーポスト巻上	φ 16	21.9	6×WS (31) T IWRC XP Z燃
タワージブ支持	φ 26	49.9	6×Fi (29) IWRC普通Z燃
ストラット支持	φ 26	49.9	6×Fi (29) IWRC普通Z燃
タワーポスト支持	φ 31.5	74.9	6×Fi (29) IWRC普通Z燃

### ■作業範囲図 21mポスト時

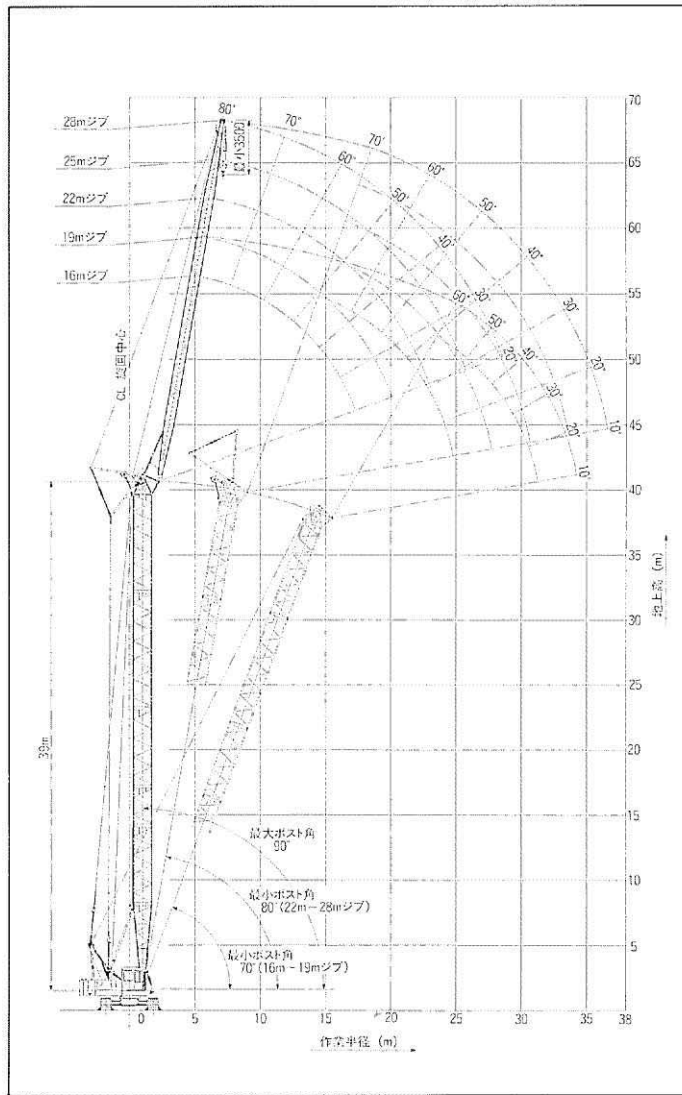


## タワークレーン (ラフティングタイプ)

■作業範囲図 33mポスト時



■作業範囲図 39mポスト時



■タワーポスト構成/ジブ構成 (標準)

ポスト長 (m)	ポスト構成
21	6.5 (インナ) + 6.0 ※ + 8.5 (アウト)
24	6.5 + 6.0 ※ + 3.0 + 8.5
27	6.5 + 6.0 ※ + 6.0 + 8.5
30	6.5 + 6.0 ※ + 9.0 + 8.5
33	6.5 + 6.0 ※ + 3.0 + 9.0 + 8.5
36	6.5 + 6.0 ※ + 6.0 + 9.0 + 8.5
39	6.5 + 6.0 ※ + 3.0 + 6.0 + 9.0 + 8.5

ジブ長 (m)	ジブ構成
16	4.5 (インナ) + 6.0 + 5.5 (アウト)
19	4.5 + 3.0 + 6.0 + 5.5
22	4.5 + 3.0 + 3.0 + 6.0 + 5.5
25	4.5 + 3.0 + 6.0 + 6.0 + 5.5
28	4.5 + 3.0 + 3.0 + 6.0 + 6.0 + 5.5

(注1) ※印の6.0mインサートポストは、ミドルコライザ用ガイドレール付きのものです。  
 (注2) 3.0m~9.0mインサートポストには、タワージブ起伏用ペンダントケーブルも付属されます。

■タワーポスト構成/ジブ構成 (クレーン最長仕様との共用時)

ポスト長 (m)	ポスト構成
21	6.5 (インナ) + 6.0 ※ + 8.5 (アウト)
24	6.5 + 6.0 ※ + 3.0 + 8.5
27	6.5 + 6.0 ※ + 3.0 + 3.0 + 8.5
30	6.5 + 6.0 ※ + 9.0 + 8.5
33	6.5 + 6.0 ※ + 3.0 + 9.0 + 8.5
36	6.5 + 6.0 ※ + 3.0 + 3.0 + 9.0 + 8.5
39	6.5 + 6.0 ※ + 9.0 + 9.0 + 8.5

## タワークレーン (ラッピングタイプ)

■タワークレーン定格総荷重表 (17.5tonカウンタウエイト装着時)

ポスト長 (m) ジブ長 (m) 作業半径 (m)	21.0		24.0			27.0				30.0				
	16.0	19.0	16.0	19.0	22.0	16.0	19.0	22.0	25.0	16.0	19.0	22.0	25.0	28.0
5.1	11.40	5.6mx 11.30	11.40	5.6mx 10.40	6.1mx 9.40	11.40	5.6mx 10.40	6.1mx 9.40	6.6mx 8.20	10.40	5.6mx 10.00	6.1mx 8.40	6.6mx 7.60	7.2mx 6.30
6.0	11.40	11.30	11.40	10.40	9.40	11.40	10.40	9.40	8.20	10.40	10.00	8.40	7.60	6.30
7.0	11.40	11.30	11.40	10.40	9.40	11.40	10.40	9.40	8.20	10.40	10.00	8.40	7.60	6.30
8.0	11.40	11.30	11.40	10.40	9.40	11.40	10.40	9.40	8.20	10.40	10.00	8.40	7.60	6.30
9.0	11.40	11.30	11.40	10.40	9.40	11.40	10.40	9.40	8.20	10.40	10.00	8.40	7.60	6.30
10.0	11.40	10.90	11.40	10.40	9.40	11.40	10.40	9.40	8.20	10.00	10.00	8.40	7.60	6.30
11.0	10.45	10.40	10.45	10.40	9.40	10.45	10.40	9.40	8.20	9.60	9.25	8.25	7.60	6.30
12.0	9.50	9.40	9.50	9.40	9.00	9.50	9.40	9.00	8.20	9.10	8.50	8.05	7.35	6.30
13.0	8.55	8.55	8.55	8.55	8.40	8.55	8.55	8.40	7.75	8.45	7.95	7.80	7.15	6.05
14.0	7.80	7.80	7.80	7.80	7.70	7.80	7.80	7.70	7.30	7.80	7.50	7.50	6.95	5.80
15.0	7.20	7.20	7.20	7.20	7.10	7.20	7.20	7.10	6.85	7.20	7.05	7.05	6.70	5.50
16.0	6.70	6.70	6.70	6.70	6.60	6.70	6.70	6.60	6.50	6.70	6.70	6.55	6.45	5.20
18.0	5.90	5.90	5.90	5.90	5.75	5.90	5.90	5.75	5.75	5.90	5.90	5.70	5.70	4.70
20.0	5.10	5.10	5.10	5.10	5.10	5.10	5.10	5.10	5.10	5.10	5.10	5.10	5.10	4.20
22.0	4.50	4.50	4.50	4.50	4.50	4.50	4.50	4.50	4.50	4.50	4.50	4.50	4.50	3.75
24.0	4.00	4.00	4.00	4.00	4.00	4.00	4.00	4.00	4.00	4.00	4.00	4.00	4.00	3.35
26.0	3.50	3.50	3.50	3.50	3.50	3.50	3.50	3.50	3.50	3.50	3.50	3.50	3.50	3.05
28.0	3.00	3.00	3.00	3.00	3.00	3.00	3.00	3.00	3.00	3.00	3.00	3.00	3.00	2.70
30.0	2.9mx 2.90	2.55	2.9mx 2.55	2.55	2.55	2.55	2.55	2.55	2.55	2.55	2.55	2.55	2.55	2.40
32.0				2.10	2.10	3.1mx 2.25	2.10	2.10	2.10	2.10	2.10	2.10	2.10	2.10
34.0				3.2mx 1.95	1.80		1.80	1.80	1.80	3.2mx 2.00	1.80	1.80	1.80	1.80
36.0					3.6mx 1.55		3.4mx 1.75	1.55	1.55		3.5mx 1.55	1.55	1.55	1.55
38.0								3.7mx 1.40	1.35			1.35	1.35	1.35

ポスト長 (m) ジブ長 (m) 作業半径 (m)	33.0					36.0					39.0				
	16.0	19.0	22.0	25.0	28.0	16.0	19.0	22.0	25.0	28.0	16.0	19.0	22.0	25.0	28.0
5.1	10.40	5.6mx 10.00	6.1mx 8.40	6.6mx 7.60	7.2mx 6.30	9.00	5.6mx 8.00	6.1mx 7.20	6.6mx 6.50	7.2mx 6.30	9.00	5.6mx 8.00	6.1mx 7.20	6.6mx 6.50	7.2mx 6.30
6.0	10.40	10.00	8.40	7.60	6.30	9.00	8.00	7.20	6.50	6.30	9.00	8.00	7.20	6.50	6.30
7.0	10.40	10.00	8.40	7.60	6.30	9.00	8.00	7.20	6.50	6.30	9.00	8.00	7.20	6.50	6.30
8.0	10.40	10.00	8.40	7.60	6.30	9.00	8.00	7.20	6.50	6.30	9.00	8.00	7.20	6.50	6.30
9.0	10.40	10.00	8.40	7.60	6.30	9.00	8.00	7.20	6.50	6.30	9.00	8.00	7.20	6.50	6.30
10.0	10.00	10.00	8.40	7.60	6.30	8.70	8.00	7.20	6.50	6.30	8.70	8.00	7.20	6.50	6.30
11.0	9.60	9.25	8.25	7.60	6.30	8.40	8.00	7.20	6.50	6.30	8.40	8.00	7.20	6.50	6.30
12.0	9.10	8.50	8.05	7.35	6.30	8.10	8.00	7.20	6.50	6.30	8.10	8.00	7.20	6.50	6.30
13.0	8.45	7.95	7.80	7.15	6.05	7.75	7.75	6.95	6.50	6.05	7.75	7.75	6.95	6.50	6.05
14.0	7.80	7.50	7.50	6.95	5.80	7.50	7.50	6.70	6.35	5.80	7.50	7.50	6.70	6.35	5.80
15.0	7.20	7.05	7.05	6.70	5.50	7.05	7.05	6.45	6.15	5.50	7.05	7.05	6.45	6.15	5.50
16.0	6.70	6.70	6.55	6.45	5.20	6.70	6.70	6.20	5.95	5.20	6.70	6.70	6.20	5.95	5.20
18.0	5.90	5.90	5.70	5.70	4.70	5.90	5.90	5.70	5.55	4.70	5.90	5.90	5.70	5.55	4.70
20.0	5.10	5.10	5.10	5.10	4.20	5.10	5.10	5.10	5.10	4.20	5.10	5.10	5.10	5.10	4.20
22.0	4.50	4.50	4.50	4.50	3.75	4.50	4.50	4.50	4.50	3.75	4.50	4.50	4.50	4.50	3.75
24.0	4.00	4.00	4.00	4.00	3.35	4.00	4.00	4.00	4.00	3.35	4.00	4.00	4.00	4.00	3.35
26.0	3.50	3.50	3.50	3.50	3.05	3.50	3.50	3.50	3.50	3.05	3.50	3.50	3.50	3.50	3.05
28.0	3.00	3.00	3.00	3.00	2.70	3.00	3.00	3.00	3.00	2.70	3.00	3.00	3.00	3.00	2.70
30.0	2.55	2.55	2.55	2.55	2.40	2.55	2.55	2.55	2.55	2.40	2.55	2.55	2.55	2.55	2.40
32.0	2.10	2.10	2.10	2.10	2.10	3.0mx 2.50	2.10	2.10	2.10	2.10	3.1mx 2.30	2.10	3.0mx 2.40	2.10	2.10
34.0	1.80	1.80	1.80	1.80	1.80		3.1mx 1.90	1.80	1.80	1.80		1.80		3.3mx 1.85	1.80
36.0	3.4mx 1.75	1.55	3.5mx 1.65	1.55	1.55			1.55	1.55	1.55		3.4mx 1.75			1.55
38.0			3.7mx 1.40		1.35			3.6mx 1.55	3.6mx 1.55	1.35					3.5mx 1.45

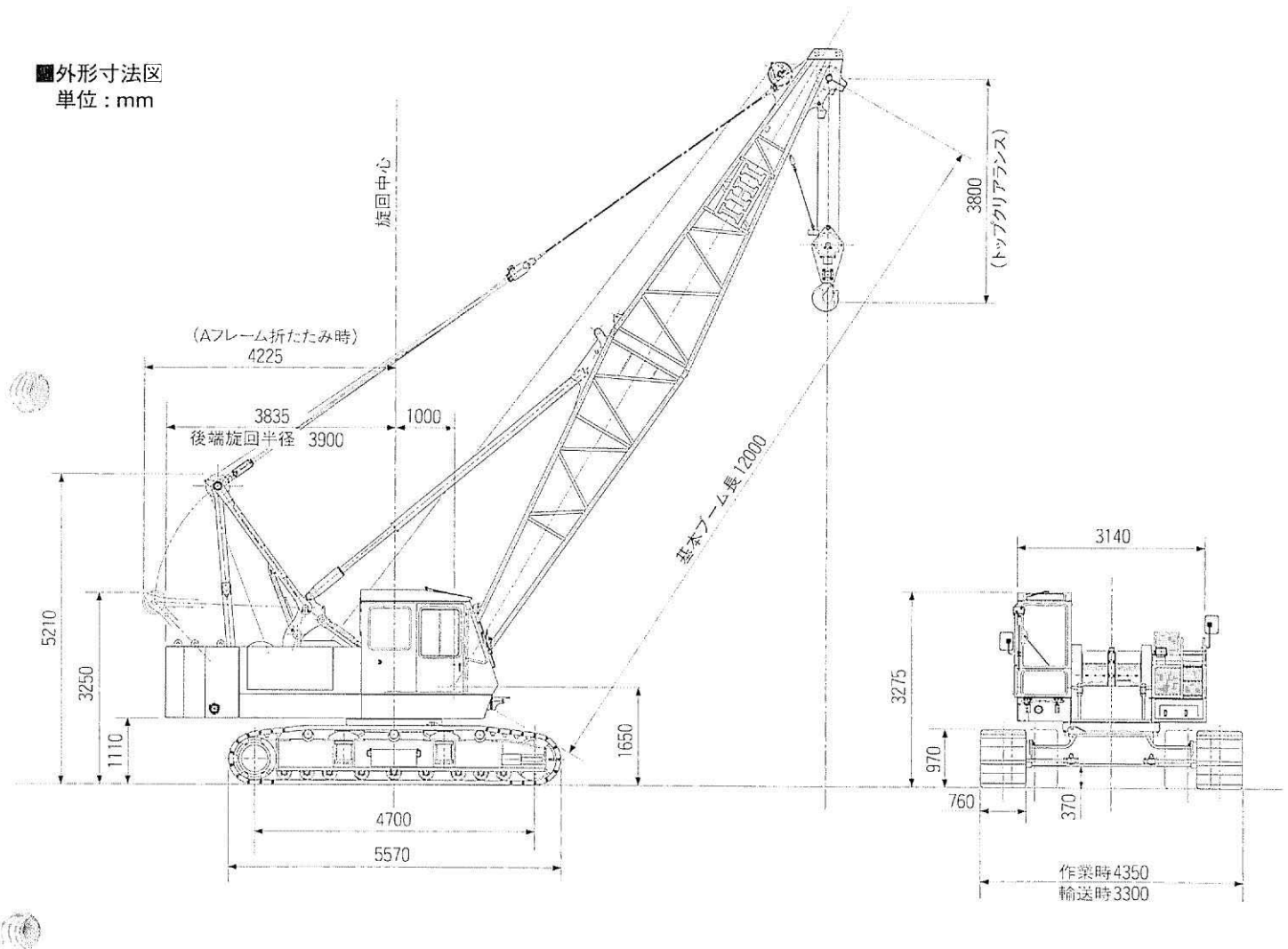
注意事項

- 上記定格総荷重は水平堅土上における全旋回、転倒荷重の78%以内、前方安定度1.15以上の値です。
- 実際に吊り上げ得る荷重は、本表の値から、フック等の吊り具いっさいの重量を差し引いた値です。  
11.4tonフック ..... 0.41ton      5.8tonフック ..... 0.12ton
- 上表は荷を吊った状態での作業半径を示しています。
- 作業を行う場合は必ずクローラを拡張し、Aフレームを引き起こして下さい。
- タワークレーンの定格総荷重は全て強度により設定されています。過荷重にならない様注意して下さい。
- 定格総荷重はワイヤロープの掛け数により下記のごとく制限されます。  
5.8tonまで ..... 1索掛      11.4tonまで ..... 2索掛



## タワーポストクレーン

■外形寸法区  
単位：mm



### ■タワーポストクレーン仕様（特別仕様）

最大つり上荷重×作業半径	50ton×3.7m [45ton×3.7m]	
ジブ付最大ブーム	57.0m (42mブーム+15mジブ)	
ロープ速度	荷重巻上・巻下	※100/70・50/35m/min
	ジブ巻上・巻下	※100/70・50/35m/min
	ブーム巻上・巻下	※60m/min
ロープ掛数	50tonフック	10条掛
	5.8tonフック	1条掛
	ブーム巻上	12条掛
全装備重量（ブーム長さ12m時）	50.0tn [45.5ton]	
カウンタウエイト重量	17.5tn [13.0ton]	
平均接地圧	0.63kgf/cm <sup>2</sup> [0.58kgf/cm <sup>2</sup> ]	

(注1) ※印の数値は負荷により変化します。

(注2) [ ] 内の数値は13.0tonカウンタウエイト（外側ウエイト取外し）時を示します。

### ■ブームとジブの組合せ（◎、○印の組合せが可能です）

ジブ長 (m)	ブーム長 (m)													
	12	15	18	21	24	27	30	33	36	39	42	45	48	51
1	◎	◎	◎	◎	◎	◎	◎	◎	◎	◎	◎	◎	◎	◎
6	◎	◎	◎	◎	◎	◎	◎	◎	◎	◎	◎	◎	◎	◎
9	◎	◎	◎	◎	◎	◎	◎	◎	◎	◎	◎	◎	◎	◎
12	◎	◎	◎	◎	◎	◎	◎	◎	◎	◎	◎	◎	◎	◎
15	◎	◎	◎	◎	◎	◎	◎	◎	◎	◎	◎	◎	◎	◎

(注) 13.0tonカウンタウエイト時の組合せは◎印のみです。

## タワーポストクレーン

### ■使用ワイヤロープ

使用箇所	ロープ径 (mm)	破断強度 (t)	ロープタイプ
荷重巻上	φ 20	34.8	3×F (40) モノロープEP
ブーム巻上	φ 16	21.9	6×WS (31) T IWRC XP Z燃
ブーム支持	φ 31.5	74.9	6×Fi (29) IWRC普通Z燃
ジブ荷重巻上	φ 20	30.0	6×Fi (29) IWRC普通Z燃
ジブ支持	φ 26	49.9	6×Fi (29) IWRC普通Z燃
ジブストラット支持	φ 26	49.9	6×Fi (29) IWRC普通Z燃

### ■ブーム構成/ジブ構成

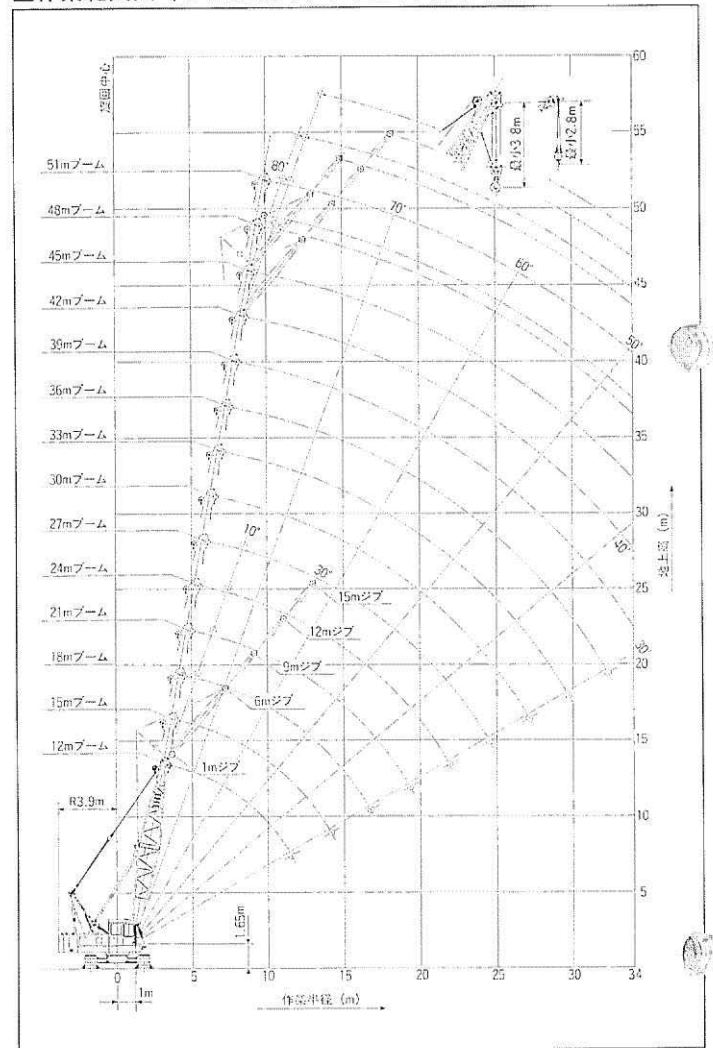
(単位: m)

ブーム長さ	ブーム構成
12	6.5 (インナ) + 5.5 (アウト)
15	6.5 + 3.0 + 5.5
18	6.5 + 3.0 + 3.0 + 5.5
21	6.5 + 3.0 + 6.0 + 5.5
24	6.5 + 3.0 + 3.0 + 6.0 + 5.5
27	6.5 + 3.0 + 6.0 + 6.0 + 5.5
30	6.5 + 3.0 + 6.0 + 9.0 + 5.5
33	6.5 + 3.0 + 3.0 + 6.0※ + 9.0 + 5.5
36	6.5 + 3.0 + 6.0※ + 6.0 + 9.0 + 5.5
39	6.5 + 3.0 + 3.0 + 6.0※ + 6.0 + 9.0 + 5.5
42	6.5 + 3.0 + 3.0 + 6.0※ + 9.0 + 9.0 + 5.5
45	6.5 + 3.0 + 6.0※ + 6.0 + 9.0 + 9.0 + 5.5
48	6.5 + 3.0 + 3.0 + 6.0※ + 6.0 + 9.0 + 9.0 + 5.5
51	6.0 + 3.0 + 3.0 + 6.0 + 9.0 + 9.0 + 9.0 + 5.5

(注) ※印の6.0mインサートブームは、タワーポストに使用時のミドルイコライザ用ガイドレール付きのものを使用します。

ジブ長さ	ジブ構成 (共通)
6	3.0 (インナ) + 3.0 (アウト)
9	3.0 + 3.0 + 3.0
12	3.0 + 3.0 + 3.0 + 3.0
15	3.0 + 3.0 + 6.0 + 3.0

### ■作業範囲図 (17.5tonカウンタウェイト付の場合)





## タワーポストクレーン

■タワーポストクレーン定格総荷重表 (17.5tonカウンタウェイト装着時)

(単位: ton)

作業半径 (m)	ブーム長 (m)															
	12.0	15.0	18.0	21.0	24.0	27.0	30.0	33.0	36.0	39.0	42.0	45.0	48.0	51.0		
3.0																
3.7	50.00	3.9mx 47.90														
4.0	48.90	47.00	4.4mx 41.60													
4.5	40.30	40.20	40.10													
5.0	33.80	33.70	33.60	33.50	5.5mx 28.70	5.9mx 25.65										
6.0	25.50	25.40	25.30	25.20	25.10	25.00	6.5mx 22.05									
7.0	20.40	20.30	20.20	20.10	20.00	19.90	19.80	19.70	7.6mx 17.00							
8.0	17.00	16.90	16.80	16.70	16.60	16.50	16.40	16.30	16.20	8.1mx 15.80	8.6mx 14.40					
9.0	14.50	14.40	14.30	14.20	14.10	14.00	13.90	13.80	13.70	13.60	13.50	9.1mx 13.15	9.6mx 11.40			
10.0	12.60	12.50	12.40	12.30	12.20	12.10	12.00	11.90	11.80	11.70	11.60	11.50	11.20	10.3mx 8.50		
12.0	11.5mx 10.50	9.90	9.80	9.70	9.60	9.50	9.40	9.30	9.20	9.10	9.00	8.90	8.80	8.50		
14.0		8.10	8.00	7.90	7.80	7.70	7.60	7.50	7.40	7.30	7.20	7.10	7.00	6.90		
16.0		14.1mx 8.00	6.70	6.60	6.50	6.40	6.30	6.20	6.10	6.00	5.90	5.80	5.70	5.60		
18.0			16.7mx 6.35	5.70	5.60	5.50	5.40	5.30	5.20	5.10	5.00	4.90	4.80	4.70		
20.0				19.3mx 5.20	4.90	4.80	4.70	4.60	4.50	4.40	4.30	4.20	4.10	4.00		
22.0					21.9mx 4.30	4.20	4.10	4.00	3.90	3.80	3.70	3.60	3.50	3.40		
24.0						3.70	3.60	3.50	3.40	3.30	3.20	3.10	3.00	2.90		
26.0							24.5mx 3.50	3.10	3.00	2.95	2.85	2.75	2.65	2.55	2.45	
28.0								27.0mx 2.90	2.70	2.60	2.50	2.40	2.30	2.20	2.10	
30.0									29.7mx 2.30	2.30	2.20	2.10	2.00	1.90	1.80	
32.0										2.00	1.90	1.80	1.70	1.60	1.50	
34.0											32.3mx 1.95	1.60	1.50	1.40	1.35	1.25
ロープ掛数	10	10	9	7	6	6	5	4	4	3	3	3	2	2		

■タワーポストクレーン定格総荷重表 (13.0tonカウンタウェイト装着時)

(単位: ton)

作業半径 (m)	ブーム長 (m)														
	12.0	15.0	18.0	21.0	24.0	27.0	30.0	33.0	36.0	39.0	42.0	45.0	48.0		
3.0															
3.7	45.00	3.9mx 42.40													
4.0	41.40	41.30	4.4mx 36.00												
4.5	34.90	34.80	34.70												
5.0	28.90	28.80	28.70	28.60	5.5mx 24.50	5.9mx 21.95									
6.0	21.90	21.80	21.70	21.60	21.50	21.40	6.5mx 18.80								
7.0	17.40	17.30	17.20	17.10	17.00	16.90	16.80	16.70	7.6mx 14.70						
8.0	14.40	14.30	14.20	14.10	14.00	13.90	13.80	13.70	13.60	8.1mx 13.25	8.6mx 12.00				
9.0	12.30	12.20	12.10	12.00	11.90	11.80	11.70	11.60	11.50	11.40	11.30	9.1mx 10.95	9.6mx 9.80		
10.0	10.70	10.60	10.50	10.40	10.30	10.20	10.10	10.00	9.90	9.80	9.70	9.60	9.50		
12.0	11.5mx 8.90	8.20	8.10	8.00	7.90	7.80	7.70	7.60	7.50	7.40	7.30	7.20	7.10		
14.0		6.60	6.50	6.40	6.30	6.20	6.10	6.00	5.90	5.80	5.70	5.60	5.50		
16.0		14.1mx 6.50	5.40	5.30	5.20	5.10	5.00	4.90	4.80	4.70	4.60	4.50	4.40		
18.0			16.7mx 5.05	4.50	4.40	4.30	4.20	4.10	4.00	3.90	3.80	3.70	3.60		
20.0				19.3mx 4.10	3.85	3.75	3.65	3.55	3.45	3.35	3.25	3.15	3.05		
22.0					21.9mx 3.30	3.20	3.10	3.00	2.90	2.80	2.70	2.60	2.50		
24.0						2.80	2.70	2.60	2.50	2.40	2.30	2.20	2.10		
26.0							24.5mx 2.70	2.40	2.30	2.20	2.10	2.00	1.90	1.80	
28.0								27.0mx 2.25	2.00	1.90	1.80	1.70	1.60	1.50	
30.0									29.7mx 1.75	1.65	1.55	1.45	1.35	1.25	
32.0										1.40	1.30	1.20	1.10	1.00	
ロープ掛数	9	9	8	6	5	5	5	4	3	3	3	2	2		

注意事項

- 上記定格総荷重は水平堅土上における全旋回、転倒荷重の78%以内、前方安定度1.15以上の値です。
- 作業半径とは、旋回中心からフック位置までの水平距離をいいます。
- 実際に吊り上げ得る荷重は、本表の値から、フック等の吊り具いっさいの重量を差し引いた値です。  
50tonフック …… 0.49ton    35tonフック …… 0.35ton    25tonフック …… 0.35ton  
16tonフック …… 0.31ton    5.8tonフック …… 0.12ton
- ロープ掛数が上記の値より多いと、フックが地上に降りません。
- 作業を行う場合は必ずクローラを拡張し、Aフレームを引き起こして下さい。

- ジブを取り付けた場合の主ブームの定格総荷重は、本表の値から下記の重量 (補フック重量を含む) を差し引いた値になります。

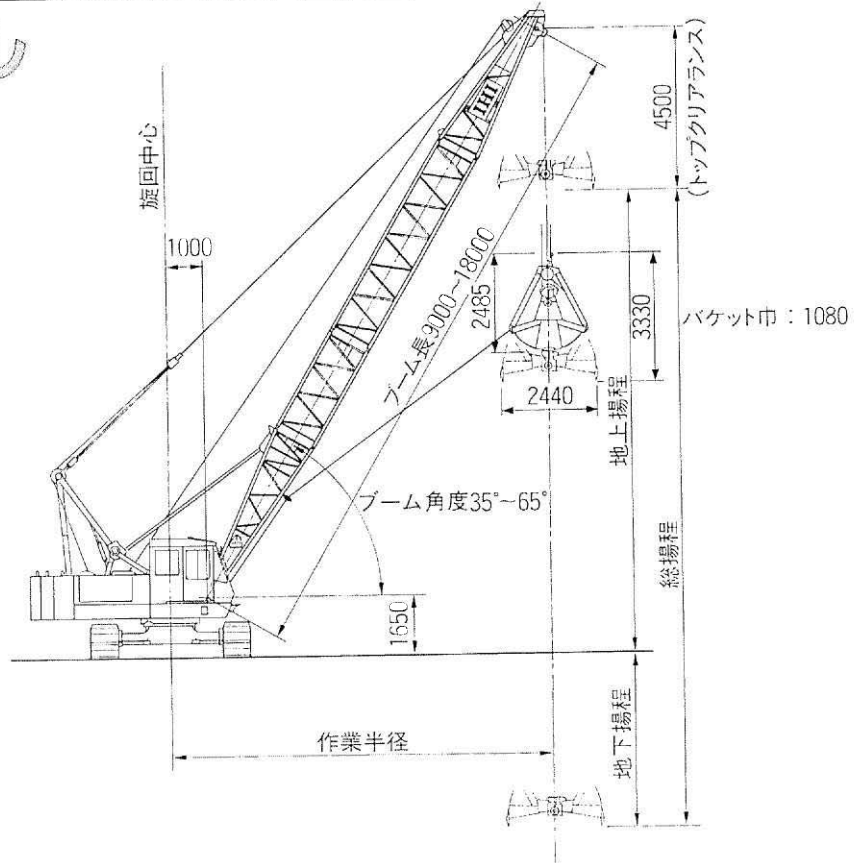
ジブ長さ (m)	1.0	6.0	9.0	12.0	15.0
差し引き荷重 (ton)	0.30	0.75	0.95	1.20	1.45

- 定格総荷重はワイヤロープの掛数により下記のごとく制限されます。  
5.8tonまで …… 1条掛け    25.0tonまで …… 5条掛け    40.0tonまで …… 8条掛け  
11.4tonまで …… 2条掛け    30.0tonまで …… 6条掛け    45.0tonまで …… 9条掛け  
16.0tonまで …… 3条掛け    35.0tonまで …… 7条掛け    50.0tonまで …… 10条掛け  
20.0tonまで …… 4条掛け

## クラムシエル

### ■外形寸法図

単位：mm



### ■クラムシエル仕様 (特別仕様)

最大地上揚程	13.3m (18mブーム+1.0m <sup>2</sup> バケット)	
ロープ速度	バケット開閉	※100/70・50/35m/min
	バケット支持	※100/70・50/35m/min
	ブーム巻上・巻下	※60m/min
ロープ掛数	バケット開閉	6条掛 (全バケット共通)
	バケット支持	1条掛 (全バケット共通)
	ブーム巻上	12条掛
全装備重量 (18mブーム+1.0m <sup>2</sup> )	51.3ton [46.8ton]	
カウンタウェイト重量	16.0ton [11.5ton]	
平均接地圧 (18mブーム+1.0m <sup>2</sup> )	0.65kgf/cm <sup>2</sup> [0.59kgf/cm <sup>2</sup> ]	

(注1) ※印の数値は負荷により変化します

(注2) [ ] 内の数値は11.5tonカウンタウェイト (外側ウェイト取外し) 時を示します。

### ■クラムシエルバケット仕様

仕様区分	型式	容量 (m <sup>3</sup> )	自重 (ton)	用途
選 択	HD	0.6	3.00	土木・建築工事
選 択	GP	0.8	2.22	重量物荷役
標 準	GP	1.0	2.50	重量物荷役
選 択	WR	1.0	2.00	中量物荷役
選 択	WR	1.25	1.60	中量物荷役

### ■使用ワイヤロープ

使用箇所	ロープ径 (mm)	破断強度 (t)	ロープタイプ
バケット開閉	φ 20	30.0	6×Fi (29) IWRC普通Z燃
バケット支持	φ 20	30.0	6×Fi (29) IWRC普通Z燃
ブーム巻上	φ 16	21.9	6×WS (31) T IWRC XP Z燃
ブーム支持	φ 31.5	74.9	6×Fi (29) IWRC普通Z燃
油圧タグライン	φ 10	5.5	6×19麻芯普通Z燃

### ■作業範囲 (16.0tonカウンタウェイト装着時)

ブーム長 (m)	9.0				12.0				15.0				18.0			
	35°	45°	55°	65°	35°	45°	55°	65°	35°	45°	55°	65°	35°	45°	55°	65°
ブーム角度	35°	45°	55°	65°	35°	45°	55°	65°	35°	45°	55°	65°	35°	45°	55°	65°
作業半径 (m)	8.7	7.7	6.9	5.2	11.1	9.8	8.3	6.5	13.6	12.0	10.0	7.7	16.1	14.1	11.7	9.0
吊上性能 (ton)	5.0	5.0	5.0	5.0	5.0	5.0	5.0	5.0	5.0	5.0	5.0	5.0	5.0	5.0	5.0	5.0
総揚程 (m)	26.0	26.0	26.0	26.0	23.0	23.0	23.0	23.0	20.0	20.0	20.0	20.0	17.0	17.0	17.0	17.0
地上揚程 (m)	2.5	3.3	4.3	5.1	3.8	5.4	6.8	7.9	5.5	7.5	9.2	10.6	7.2	9.6	11.7	13.3
地下揚程 (m)	23.5	22.7	21.7	20.9	19.2	17.6	16.2	15.1	14.5	12.5	10.8	9.4	9.8	7.4	5.3	3.7

### ■作業範囲 (11.5tonカウンタウェイト装着時)

ブーム長 (m)	9.0				12.0				15.0				18.0			
	35°	45°	55°	65°	35°	45°	55°	65°	35°	45°	55°	65°	35°	45°	55°	65°
ブーム角度	35°	45°	55°	65°	35°	45°	55°	65°	35°	45°	55°	65°	35°	45°	55°	65°
作業半径 (m)	8.7	7.7	6.9	5.2	11.1	9.8	8.3	6.5	13.6	12.0	10.0	7.7	16.1	14.1	11.7	9.0
吊上性能 (ton)	5.0	5.0	5.0	5.0	5.0	5.0	5.0	5.0	5.0	5.0	5.0	5.0	5.0	5.0	5.0	5.0
総揚程 (m)	26.0	26.0	26.0	26.0	23.0	23.0	23.0	23.0	20.0	20.0	20.0	20.0	17.0	17.0	17.0	17.0
地上揚程 (m)	2.5	3.3	4.3	5.1	3.8	5.4	6.8	7.9	5.5	7.5	9.2	10.6	7.2	9.6	11.7	13.3
地下揚程 (m)	23.5	22.7	21.7	20.9	19.2	17.6	16.2	15.1	14.5	12.5	10.8	9.4	9.8	7.4	5.3	3.7

#### 注意事項

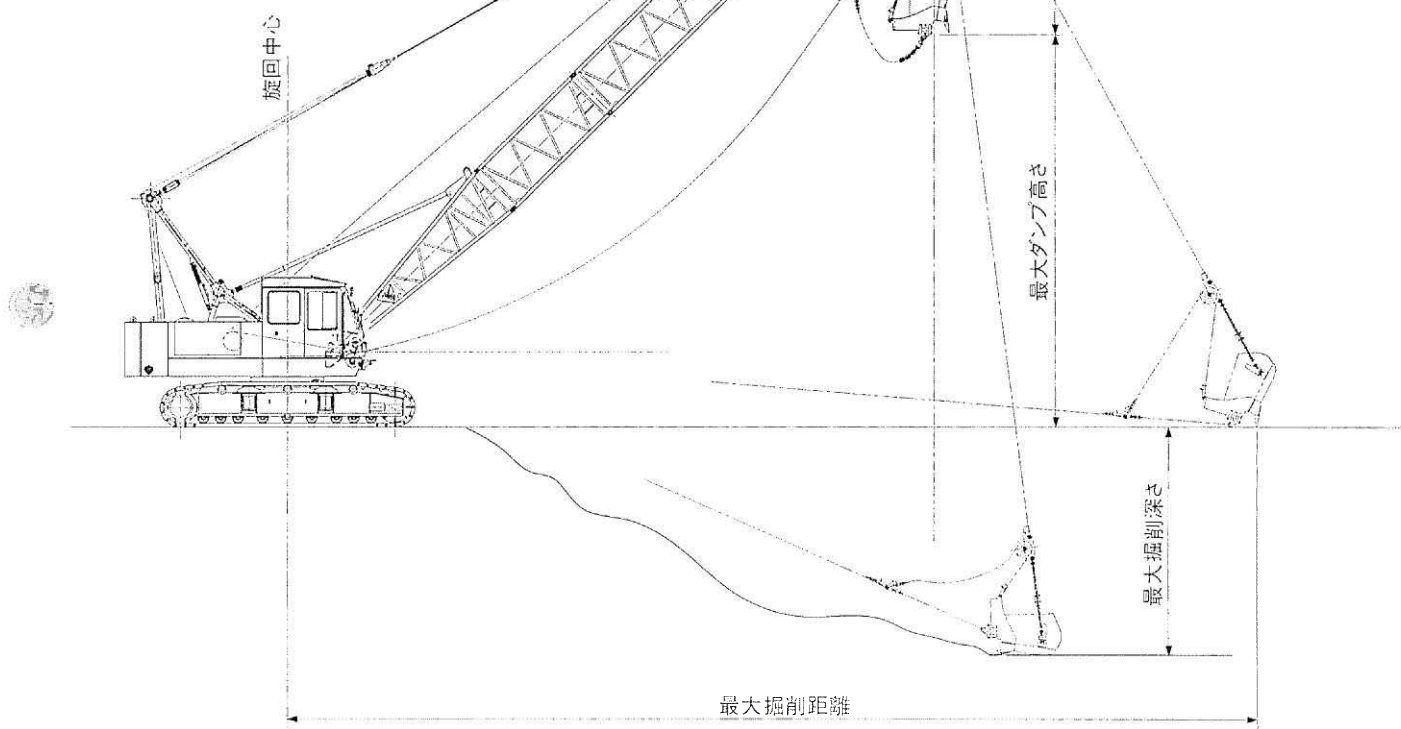
- 吊り上げ性能とは、クラムシエル作業に於ける「バケット自重」+「掴み物重量」の上限を示すもので、この値を越えない様に、掴み物に応じたバケットを選択して下さい。
- 上表は、1.0m<sup>2</sup>標準バケットでの値です。
- 上表に示す揚程はクラムシエル用標準ワイヤロープ長さでの値です。  
開閉ロープ... 65m 支持ロープ... 53m
- 特に指示なき場合は油圧式タグライン (50mロープ付) を装着します。
- 通常は11.5tonカウンタウェイトにての作業を推奨します。



## ドラグライン

■外形寸法図

単位：mm



■ドラグライン仕様 (特別仕様)

最大掘削距離	21.7m (18mブーム+1.0m <sup>3</sup> バケット)
最大ダンプ高さ	10.9m (18mブーム+1.0m <sup>3</sup> バケット)
最大掘削深さ	9.6m (18mブーム+1.0m <sup>3</sup> バケット)
ロープ速度	ホイスト ※100/70・50/35m/min
	ドラグ ※100/70・50/35m/min
	ブーム巻上・巻下 ※60m/min
ロープ掛数	ホイスト 1条掛
	ドラグ 1条掛
	ブーム巻上 12条掛
全装備重量	45.9ton (18mブーム, 1.0m <sup>3</sup> 標準バケット)
カウンタウェイト重量	11.5ton (外側のウェイトは取外します。)
平均接地圧	0.58kgf/cm <sup>2</sup> (18mブーム, 1.0m <sup>3</sup> 標準バケット)

(注) ※印の数値は負荷により変化します。

■ドラグライン・バケット仕様

仕様区分	容量 (m <sup>3</sup> )	自重 (ton)	用途
選 択	0.6	0.93	一般掘削
選 択	0.8	1.17	一般掘削
標 準	1.0	1.40	一般掘削
選 択	1.2	1.60	軽掘削

■使用ワイヤロープ

使用箇所	ロープ径 (mm)	破断強度 (t)	ロープタイプ
ホイストロープ	φ20	30.0	6×Fi (29) IWRC普通Z燃
ドラグロープ	φ22	41.3	T7×7+6×Fi (29) タフスーパ
ブーム巻上	φ16	21.9	6×WS (31) T IWRC XP Z燃
ブーム支持	φ31.5	74.9	6×Fi (29) IWRC普通Z燃
ダンプロープ	φ16	19.2	6×Fi (29) IWRC普通Z燃

(注) ブームホイントは、1シーブタイプを推奨します。

■作業範囲・能力表 (11.5tonカウンタウェイト装着時)

ブーム長 (m)	9.0			12.0			15.0			18.0		
	30°	40°	50°	30°	40°	50°	30°	40°	50°	30°	40°	50°
作業半径 (m)	9.1	8.2	7.1	11.7	10.5	9.1	14.3	12.8	11.0	16.9	15.1	12.9
吊上性能 (ton)	4.5	4.5	4.5	4.5	4.5	4.5	4.5	4.5	4.5	4.5	4.5	4.5
最大掘削距離 (m)	11.8	11.6	11.0	15.1	14.8	14.1	18.4	18.0	17.1	21.7	21.2	20.1
最大掘削深さ (m)	6.0	5.8	5.3	8.6	8.3	7.7	10.8	10.8	10.1	10.8	10.8	10.8
最大ダンプ高さ (m)	0.2	1.5	2.7	1.7	3.5	5.0	3.2	5.4	7.3	4.7	7.3	9.6

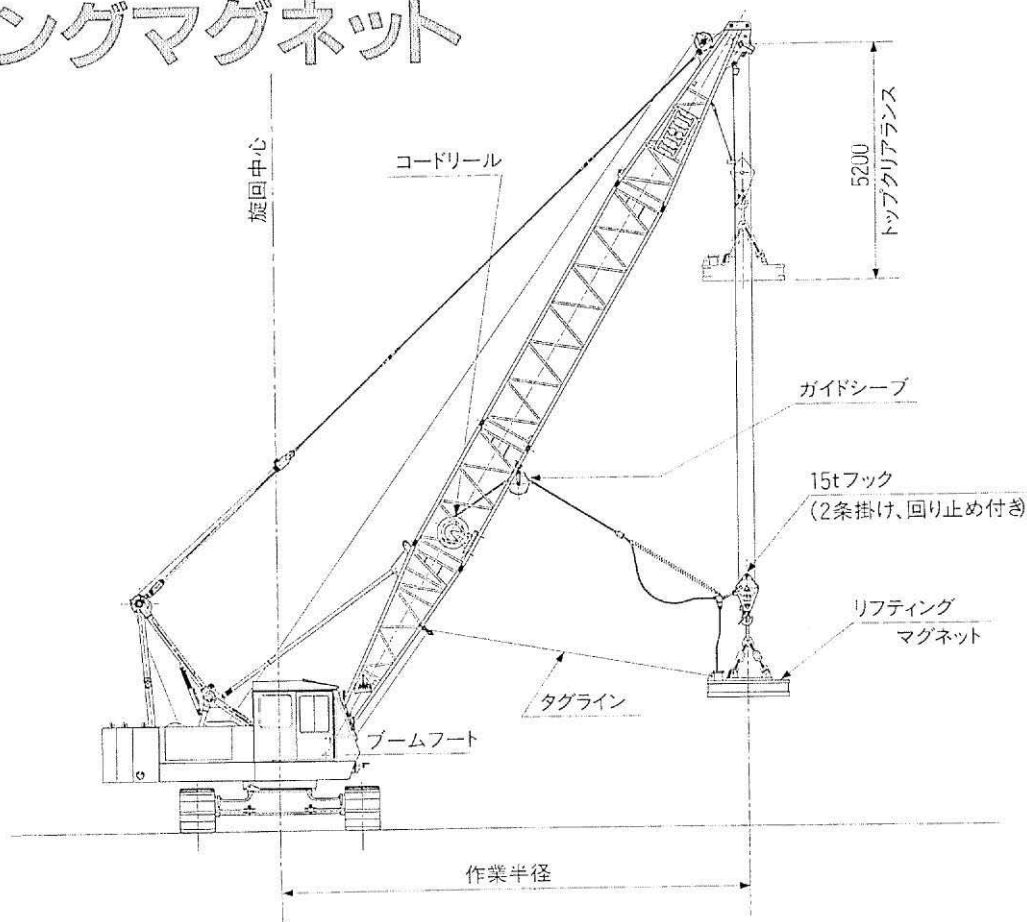
注意事項

- 吊り上げ性能とは、ドラグライン作業に於ける「バケット自重」+「掘削物重量」の上限を示すもので、この値を越えない様に、土質に応じたバケットを選択して下さい。
- 上表は、1.0m<sup>3</sup>標準バケットでの値です。
- 掘削距離、掘削深さは作業条件の他、バケットサイズや形状によっても異なります。(上表の値は理論値を示します)
- 上表に示す数値はドラグライン用標準ワイヤロープ長さでの値です。  
ドラグロープ→28m ホイストロープ→40m
- バケットの選定は土質に合わせて慎重に行ってください。特に固い土砂や、粘性の強い土での1.2m<sup>3</sup>バケットの使用はさけて下さい。
- カウンタウェイトは3枚 (5.5ton+5.0ton+4.5ton) 装備されていますが、ドラグライン作業に於いては、外側カウンタウェイトを取り外し内側及び中側ウェイト (5.5ton+5.0ton) にて作業して下さい。

## リフティングマグネット

### ■外形寸法区

単位：mm



### ■リフティングマグネット仕様 (特別仕様)

ロープ速度	荷重巻上・巻下	※100/70・50/35m/min
	ブーム巻上・巻下	※60m/min
ロープ掛数	ブーム巻上	12条掛
	荷重巻上	2~5条掛
全装備重量 (18mブーム、φ1500m)		52.2ton [47.7ton]
カウンタウェイト重量		16.0ton [11.5ton]
平均接地圧		0.66kgf/cm <sup>2</sup> [0.60kgf/cm <sup>2</sup> ]

(注1) ※印の数値に負荷により変化します。

(注2) [ ] 内の数値は11.5tonカウンタウェイト (外側ウェイト取外し) 時を示します。

### ■マグネット仕様

	仕様1	仕様2	
電磁石	φ1500mm	φ1800mm	
自重	3.0ton	5.0ton	
電圧	DC-220V	DC-220V	
発電機容量	20.0kw/1800rpm	25.0kw/1800rpm	
つり上げ能力 (ED75%)	銑鉄	2.05~1.80ton	3.00~2.60ton
	1級スクラップ	1.30~1.10ton	1.75~1.55ton
	2級スクラップ	0.50~0.40ton	0.75~0.60ton

### ■リフティング・マグネットクレーン定格総荷重表 16.0tonカウンタウェイト装着時

(単位：ton)

ブーム長 (m)	作業半径 (m)														
	3	3.7	4	4.5	5	6	7	8	9	10	12	14	16	18	20
9	25.0	25.0	25.00	25.00	25.00	23.05	18.45	15.40	13.30						
12		25.0	25.00	25.00	25.00	22.95	18.35	15.30	13.10	11.30	9.45				
15			25.00	25.00	25.00	22.85	18.25	15.20	13.00	11.20	8.90	7.30			
18				25.00	25.00	22.75	18.15	15.10	12.90	11.10	8.80	7.20	6.00		
21					25.00	22.65	18.05	15.00	12.80	11.00	8.70	7.10	5.90	5.10	4.60

### 11.5tonカウンタウェイト装着時

(単位：ton)

ブーム長 (m)	作業半径 (m)														
	3	3.7	4	4.5	5	6	7	8	9	10	12	14	16	18	20
9	25.00	25.00	25.00	25.00	25.00	19.80	15.70	13.00	11.10						
12		25.00	25.00	25.00	25.00	19.70	15.60	12.90	11.00	9.60	8.00				
15			25.00	25.00	25.00	19.60	15.50	12.80	10.90	9.50	7.35	5.90			
18				25.00	25.00	19.50	15.40	12.70	10.80	9.40	7.25	5.80	4.80		
21					25.00	19.40	15.30	12.60	10.70	9.40	7.15	5.70	4.70	4.00	3.65

### ■使用ワイヤロープ

使用箇所	ロープ径 (mm)	破断強度 (t)	ロープタイプ
荷重巻上	φ20	30.0	6×Fi (29) IWRC普通Z燃
ブーム巻上	φ16	21.9	6×WS (31) T IWRC XP Z燃
ブーム支持	φ31.5	74.9	6×Fi (29) IWRC普通Z燃
油圧タグライン	φ10	5.5	6×19麻芯 普通Z燃

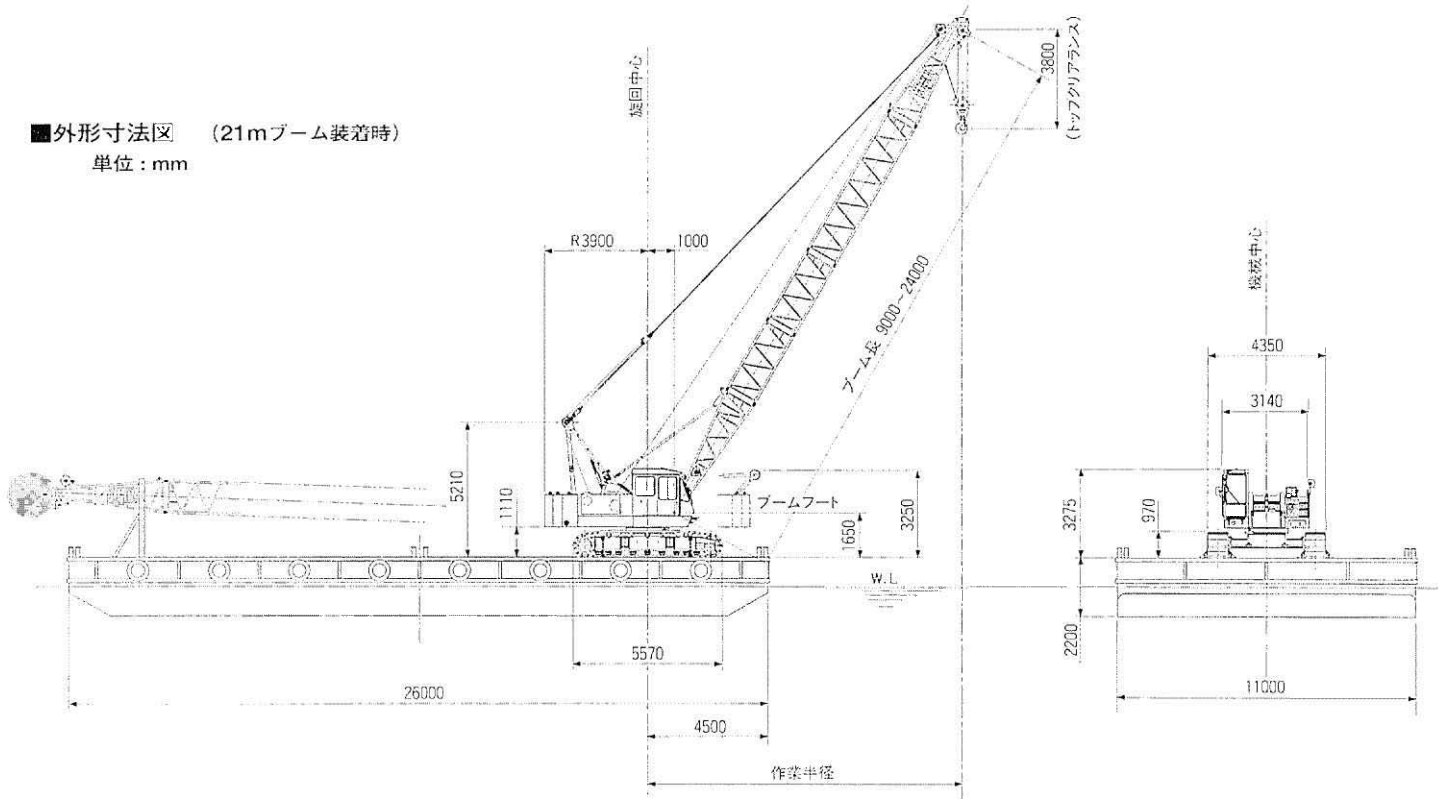
### 注意事項

- 上記定格総荷重は水平堅土上における全旋回、転倒荷重の78%以内、前方安定度1.15以上の値です。
- 実際に吊り上げ得る荷重は、本表の値から、フック等の吊り具の重量を差し引いた値です。  
50ton --- 0.49ton    25tonフック --- 0.35ton    15tonフック --- 0.31ton
- 作業を行う場合は必ずローラを拡張し、Aフレームを引き起こして下さい。
- 定格総荷重はワイヤロープの掛数により下記のごとく制限されます。  
11.4tonまで --- 2条掛け    16.0tonまで --- 3条掛け    20.0tonまで --- 4条掛け    25.0tonまで --- 5条掛け



## 台船搭載クレーン

■外形寸法図 (21mブーム装着時)  
単位: mm



■台船搭載クレーン仕様 (特別仕様)

最大つり上げ荷重×作業半径	35ton×4.8m (全旋回)
最大ブーム長さ	24.0m
ロープ速度	荷重巻上・巻下 ※100/70・50/35m/min
	ジブ荷重巻上・巻下 ※100/70・50/35m/min
	ブーム巻上・巻下 ※60m/min
ロープ掛数	35tonフック 7条掛
	5.8tonフック 1条掛
	ブーム巻上 12条掛
全装備重量 (ブーム長さ9m時)	48.9ton (固縛装置を含む)
カウンタウエイト重量	16.0ton
平均接地圧	0.62kgf/cm <sup>2</sup>

(注) ※印の数値は負荷により変化します。

■使用ワイヤロープ

使用箇所	ロープ径 (mm)	破断強度 (t)	ロープタイプ
荷重巻上	φ20	30.0	6×Fi (29) IWRC普通Z燃
ブーム巻上	φ16	21.9	6×WS (31) T IWRC XP Z燃
ブーム支持	φ31.5	74.9	6×Fi (29) IWRC普通Z燃
ジブ荷重巻上	φ20	30.0	6×Fi (29) IWRC普通Z燃

■台船寸法

本機を台船に搭載してフローティングクレーンとして使用する場合は台船は次の寸法を目安として下さい。

長さ26m×巾11m×高さ2.2m  
船首より旋回中心までの距離 4.5m

■台船搭載クレーン定格総荷重表 (全旋回)

作業半径 (m)	ブーム長 (m)					
	9.0	12.0	15.0	18.0	21.0	24.0
3.0	35.00					
3.7	35.00	35.00	30.00			
4.0	35.00	35.00	30.00	25.00		
4.5	35.00	35.00	30.00	25.00		
5.0	33.90	33.80	30.00	25.00	25.00	25.00
6.0	25.60	25.50	25.40	25.00	25.00	25.00
7.0	20.50	20.40	20.30	20.20	20.10	20.00
9.0	17.10	17.00	16.90	16.80	16.70	16.60
9.0	14.80	14.50	14.40	14.30	14.20	14.10
10.0		12.60	12.50	12.40	12.30	12.20
12.0		10.50	9.90	9.80	9.70	9.60
14.0			8.10	8.00	7.90	7.80
16.0			8.00	6.70	6.60	6.50
18.0				6.35	5.70	5.60
20.0					5.20	4.90
22.0						4.30
ロープ掛数	7	7	6	5	5	5

注意事項

- 作業半径は、旋回中心からフック中心までの水平距離です。
- 実際に吊り上げ得る荷重は、本表の値から、フック等の吊り具いっさいの重量を差し引いた値です。  
50tonフック……0.49ton 35tonフック……0.35ton 15tonフック……0.31ton 5.8tonフック……0.12ton
- 台船傾斜角は、荷重状態に於いて3°以内とします。
- 定格総荷重はワイヤロープの掛数により下記のごとく制限されます。  
5.8tonまで……1条掛け 11.4tonまで……2条掛け 16.0tonまで……3条掛け 20.0tonまで……4条掛け  
25.0tonまで……5条掛け 30.0tonまで……6条掛け 35.0tonまで……7条掛け
- 1mジブを取り付けた場合の主ブームの定格総荷重は本表の値から0.3ton (補フック重量を含む) を差し引いた値になります。
- 1mジブの定格総荷重は本表の値から (0.3ton+主フック重量) を差し引いた値です。但し5.8ton を越えてはなりません。
- 1mジブはクレーン作業にのみ使用して下さい。(バケット作業はできません)
- クラムシェル等のバケット作業が可能なブーム長さは18m迄です。(21m以上のブームではできません)
- バケット作業の定格総荷重は5.0tonです。バケット自重+積み物重量の合計がこの値を越えてはなりません。

## ■分解重量及び概略寸法

主要部品名		単体重量(t)	個数	寸法(m) 長さ×幅×高さ
本 体	本体("A"フレーム、各ロープ付)	29.5	1	7.00×3.30×3.30
	カウンタウェイト(内側)	6.5	1	3.14×0.60×1.20
	カウンタウェイト(中側)	5.0	1	3.14×0.35×1.20
	カウンタウェイト(外側)	4.5	1	3.14×0.65×1.20
	カウンタウェイト(タワークレーン用上側)	1.5	1	1.00×0.55×0.45
ク レ ー ン ア タ ッ チ メ ン ト	インナーブーム	0.7	1	5.20×1.40×1.40
	アウターブーム(ペンダントロープ付)	0.7	1	4.50×1.40×1.20
	3mインサートブーム(ペンダントロープ付)	0.2	必要数	3.10×1.40×1.25
	6mインサートブーム(ペンダントロープ付)	0.4	必要数	6.10×1.40×1.25
	9mインサートブーム(ペンダントロープ付)	0.6	必要数	9.10×1.40×1.25
	テレスコピックブームリミットストップ	—	1式	4.60×0.15×0.15
	イコライザ	0.25	1	1.40×0.60×0.30
	インナージブ	0.15	1	3.20×0.60×0.50
	アウタージブ	0.15	1	3.30×0.60×0.50
	3mインサートジブ	0.06	必要数	3.10×0.60×0.50
	6mインサートジブ	0.10	1	6.10×0.60×0.50
	50ton吊フックブロック	0.49	1	0.56×1.45
	15ton吊フックブロック	0.31	1	0.52×1.14
	5.8ton吊フックブロック	0.12	1	0.28×0.58

(注) 本仕様は予告なく変更することがあります。

## IHI 石川島建機株式会社

特約店・販売店

東京本部 東京都中央区八重洲2-9-7(石川ビル)〒104 電話(03)3277-3961  
 新潟営業所 (025)362-2271 富山営業所 (0764)32-3200  
 長野営業所 (0263)26-1822 関西支店 (06)281-2000  
 静岡営業所 (054)287-1911 広島営業所 (082)245-7660  
 北海道支店 (011)281-3061 高松営業所 (0878)51-3195  
 東北支店 (022)236-9461 九州支店 (092)503-1855  
 福島営業所 (0249)46-0131 鹿児島営業所 (0992)23-1203  
 中部支店 (052)561-6801