

PICK ACE

IHI

頼りになる2.9t

最大吊上げ荷重2.93ton
最大ブーム長(4段)10.0m

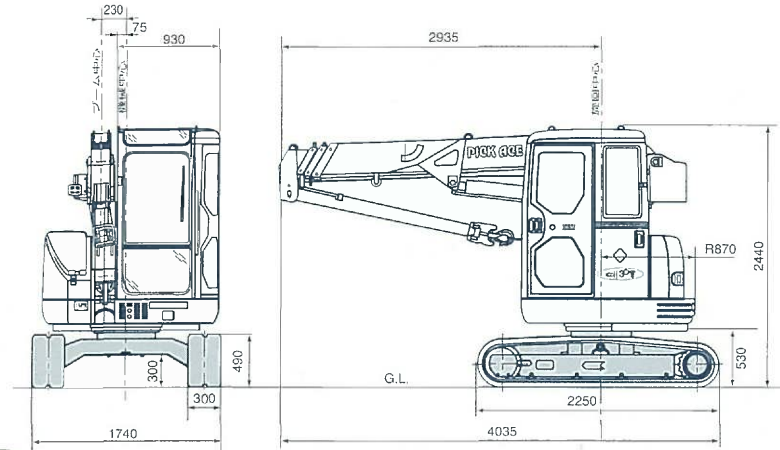


- 後方小旋回
- 走行吊1.53t
- 最大作業半径9.5m
- 最大地上揚程10.9m
- デジタル表示のモーメントリミッタ

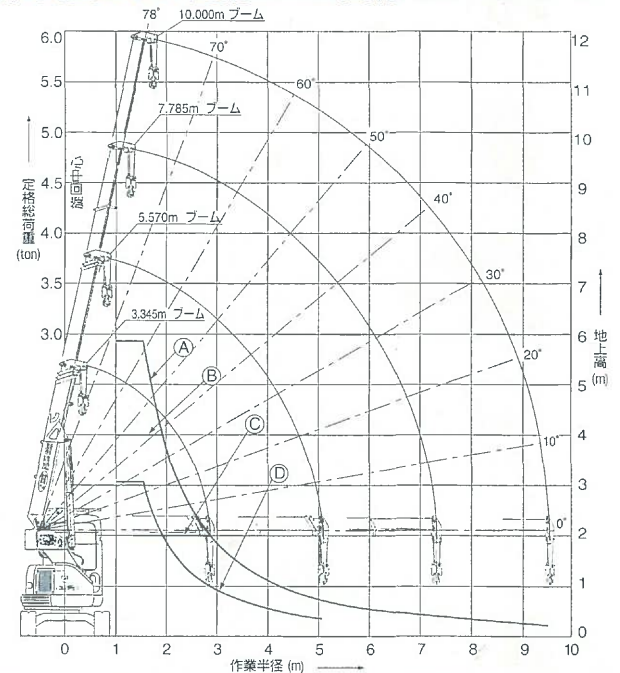
PICK ACE

CCH30T

■外形寸法 (単位: mm)



■作業範囲図および定格総荷重曲線 (3.34~10.0m ブーム)



■CCH30T 定格総荷重表 (3.345m~10.0m/4段ブーム)

ブーム長(m)	静止吊り			走行吊り
	(A)	(B)	(C)	(D)
作業半径 (m)	3.345~5.570	5.570~7.785	7.785~10.000	3.345~5.570
1.55	2930	2000	1000	1530
1.70	2550	2000×1.92m	1000	1280
2.00	1860	1860	1000	930
2.30	1450	1450	1000	730
2.50	1250	1250	1000×2.85m	630
3.00	920	920	920	460
3.50	710	710	710	360
4.00	560	560	560	280
4.50	450	450	450	230
5.00	370	370	370	190
5.50	360×5.07m	310	310	180×5.07m
6.00		270	270	
6.50		240	240	
7.00		210	210	
8.00		200×7.28m	170	
9.00			130	
9.50			110	

(単位: kg)

■概略仕様

●本体性能

最大吊上荷重×作業半径……………2.93t×1.55m
 フック地上最大揚程……………10.9m(10.0mブーム)
 荷重巻上・巻下ロープ速度……………72m/min(4層目)
 ブーム起し速度……………10.0sec/−2°~78°
 ブーム伸し速度……………14.0sec/3.345m~10m
 旋回速度……………2.1min⁻¹ (2.1rpm)
 走行速度……………高速3.8km/h
 低速2.5km/h
 全装備質量……………約3900kg(3.345~10mブーム付)
 平均接地圧……………約35kpa(約0.36kgf/cm²) 300mmシュー巾

●エンジン性能

メーカー名……………ヤンマーディーゼル株式会社
 機関名称……………3TNE84-1KA型ディーゼルエンジン
 定格出力……………19.7kW/2400min⁻¹
 (26.8ps/2400rpm)
 最大トルク……………98N・m/1500min⁻¹
 (10kgf・m/1500rpm)
 燃料タンク容量……………30ℓ

【注意事項】

- 1) 定格総荷重は機械を水平堅土上に置いた場合の転倒荷重の78%以内、前方安定度1.15以上の値です。
- 2) 実際に吊り上げ得る荷重は、各表の値からフック等の吊り具の質量を差引いた値です。
2.93トンフック 30kg
- 3) 走行時の吊上荷重は、静止の状態ですり上げたのちに、水平堅土上で走行できる荷重です。この場合、吊り荷が振れないように地面近くに荷を保持し、かつ、急発進、急停止、スピントーン等の操作は行わないでください。
- 4) 吊上走行中に、荷の巻上・巻下やジブの起伏・伸縮等の操作は、行わないでください。
- 5) 荷重は、ワイヤロープの掛数によって下記のごとく制限されます。
2.93tonまで4条掛 0.75tonまで1条掛
- 6) 使用ワイヤロープ
φ8mm-7×7+6×WS (26) 1 WRC 保証破断強度 43KN (4.39t)

◆このクレーンを操作するためには、移動式クレーン運転士免許は不要ですが、小型移動式クレーン技能講習修了証が必要です。また、玉掛け作業を行う人は玉掛け技能講習修了証が必要です。

◆掲載の写真は、カタログ用に撮影したものであり、また、実物とは異なる場合があります。本仕様は予告なく変更することがあります。

IHI 製造・販売 石川島建機株式会社

東京本部 東京都中央区八重洲2-9-7(石興ビル) 〒104-8480
 電話(03)3277-3961

北海道支店 (011)281-3061 関西支店 (06)6387-4674
 東北支店 (022)288-2100 広島営業所 (082)245-7660
 甲信越営業所 (0263)26-1822 高松営業所 (0878)67-3221
 静岡営業所 (054)287-1911 九州支店 (092)503-1855
 中部支店 (052)853-6811 熊本営業所 (096)286-1591
 富山営業所 (0764)32-3200 鹿児島営業所 (0992)23-1203

