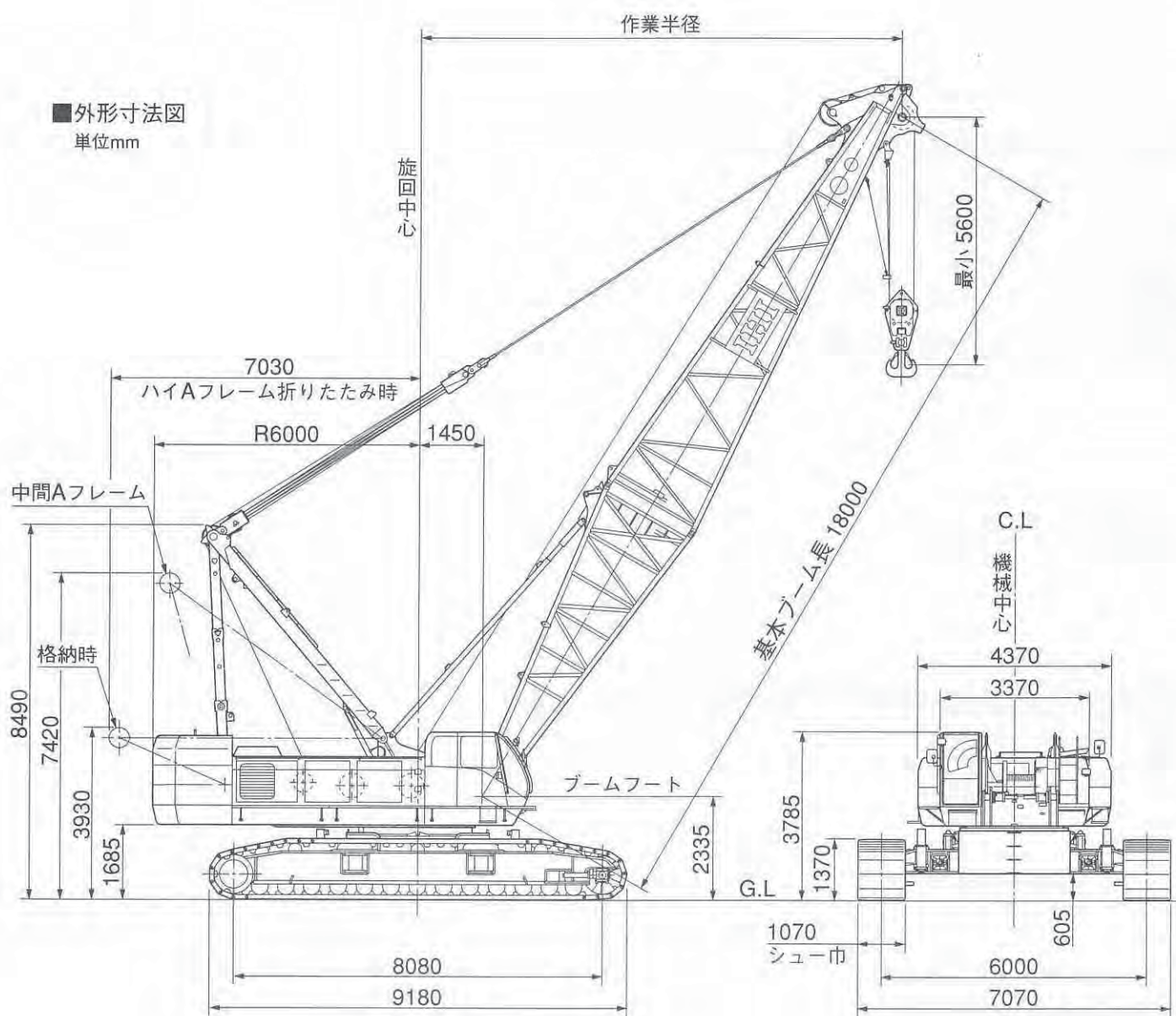


つり上げ荷重200ton

CCH2000-5

全油圧クローラクレーン



CCH2000

■CCH2000基本仕様

●本体性能、仕様	
回転速度	1.7min ⁻¹ (1.7rpm)〔定速回転0.6min ⁻¹ (0.6rpm)…特別仕様〕
走行速度	※0.9/0.6km/h
登坂能力	30%(16.7°)
●原動機	
メーカー名	日野自動車工業株式会社
機関名称	K13C-TJ型(ターボ付)ディーゼルエンジン
型式	4サイクル水冷直列6シリンダ 直接噴射式
定格出力	235kw/2000min ⁻¹ (320PS/2000rpm)
総排気量	12.882ℓ
燃料タンク容量	450ℓ
バッテリー	DC12V×150AH×2個
●主巻上装置(前軸左側、タワージブ起伏にも使用)	
油圧モータ	可変容量アキシャルピストン型
減速機	遊星歯車2段減速
巻上ドラム	独立駆動方式 リーバスタイプ溝付
クラッチ	内部拡張バンド式
ブレーキ	外部緊縮バンド式
ドラムロック	爪式
●補巻上装置(後軸左側)	
油圧モータ	可変容量アキシャルピストン型
減速機	遊星歯車2段減速
巻上ドラム	独立駆動方式 リーバスタイプ溝付
クラッチ	内部拡張バンド式
ブレーキ	外部緊縮バンド式
ドラムロック	爪式
●ブーム巻上装置(後軸右側、タワーポスト起伏にも使用)	
油圧モータ	可変容量アキシャルピストン型
減速機	遊星歯車3段減速
巻上ドラム	デュアルドラム独立駆動方式 リーバスタイプ溝付
ブレーキ	湿式多板ディスク
ドラムロック	爪式
●ラッピングジブ(第3)巻上装置(前軸右側、特別仕様)	
油圧モータ	可変容量アキシャルピストン型
減速機	遊星歯車1段減速+平歯車1段減速
巻上ドラム	独立駆動方式 リーバスタイプ溝付
ブレーキ	湿式多板ディスク
ドラムロック	爪式
●旋回装置	
油圧モータ	アキシャルピストン型(2基)
減速機	遊星歯車2段減速+平歯車1段減速(2基)
旋回ベアリング	単列ボールベアリング式
ブレーキ	湿式多板ディスク 旋回サービスブレーキ(特別仕様)
旋回ロック	ピン式
●走行装置	
油圧モータ	アキシャルピストン型(ブレーキバルブ付)
減速機	遊星歯車3段減速(シューイン型)
シュー	セミ・オープン型
駐車ブレーキ	湿式多板ディスク(自動ブレーキ)
●油圧ポンプ	
駆動用ポンプ	アキシャルピストンポンプ×2 ギヤーポンプ×1
シリンダおよび、タグライン(特別仕様)用ポンプ	ギヤーポンプ×1
制御用ポンプ	ギヤーポンプ×1

(注)※印を付した数値は、負荷により変化します。

■標準装備品

計器
●エンジン回転計(アワメータ)●制御油圧計●燃料計●エンジン水温表示(OKモニタ内)

照明装置
●作業灯24V×80W(2ヶ)●室内灯24V×10W

安全装置
●過負荷防止装置(ペンダント張力検出型総合モーメント方式、90%にて警報、100%にて自動停止)●フック過巻防止(自動停止)●ブーム過巻防止(自動停止)●第2ブーム過巻防止(自動停止、解除不可)●テレスコピックブームリミットストップ●旋回ロック●主巻ドラムロック(爪式)●補巻ドラムロック(爪式)●ブーム起伏ドラムロック(爪式)●油圧安全弁●カウンタバランス弁●乗降ロック●ブーム上下限角任意設定装置(モーメントリミッターに含まれる)●緩停止システム(限界角接近および負荷率90%時作動)●クラッチ固定ピン●走行レバーロック●自動ブレーキシステム●エンジン始動ボイスアラーム

その他
●ビルトインタイプエアコンディショナ●前面ワイバ(間欠式、ウォッシュ付)●天井ワイバ(間欠式、ウォッシュ付)●サンシェード●サンバイザ●小物入れ●工具箱●大型収納庫(左キャブ内前部)●フルリクライニングシート(アームレスト付7ウェイアジャスト)●フロアマット●運転室乗降用ステップ(折畳み式)●FM/AM/カセット付カーラジオ●シガーライタ●灰皿●バックミラー(左右)●警告器●電動式燃料ポンプ●旋回警報(ボイスアラーム付)●走行警報(ボイスアラーム付)●Aフレーム起伏シリンダ装置●低騒音型キャブ●ブロンズガラス●ブーム上面歩み板(金網・インナブーム用)●フートレスト●電気式エンジンストップ●フートストップペダル●微速コントロール(エンジン回転と連動・単独の切替付)●油圧アシストブレーキ(主・補)●ウインチモード切替(主・補)●ブーム背面ガイドローラ(アウトブーム用)●コンセント●拡声器●ダイヤル式ウインチ速度調整装置(主、補、ブーム)●ポンプパワーシフト装置●エンジン緊急停止スイッチ(2ヶ所)●フートピンシリンダ装置●アタッチメント引き起こし用数板(昇降ステップ兼用)

■標準付属品

●標準工具一式●エンジン工具一式●専用工具一式●パーツカタログ(クレーン用、エンジン用)●取扱説明書(クレーン用、エンジン用)●作業上着●定格総荷重表(玉掛者用)●補修ペイント●ペイント用ハケ●グリース●フィルタエレメント(サクシオン用、リターン用、ライン用)●Oリング(G220、G170、G90、G35、P20)●安全シート

■特別仕様

特別仕様として、次のものを取扱います。

看板

●差込式ネームプレート(本体両側)●ネームプレート(アウトブームまたはインサートブーム両側)

追加装置

●ジブ起伏ドラム装置●リービングウインチ●油圧式タグライン●アクスルピンシリンダ装置●旋回サービスマチックブレーキ●定速旋回システム●旋回モード切替装置(レバー中立時、フリー/ブレーキ)●ドラム回転感知グリップ(主軸ウインチ)

警報灯

●黄色回転灯●航空障害灯(地上高60m以上になる場合取り付けが必要)●ブーム先端表示灯●モーメントリミッタ外部警報灯(3色)

照明灯

●ドラムライト●ハンドランプ(夜間点検用)●ブーム作業灯●後方照明灯

モニタ

●モニタテレビ(左方・後方・ドラム監視)●モニタテレビ(吊り荷監視)●ドラムミラー

計器

●深度/揚程計(バケット開度表示機能付)●電気式水準器●水泡式水準器●風速計

運転室

●無線通話装置●燃焼式ヒータ●消火器取付●運転室プロテクタ●ジブ起伏ペダル(ブーム起伏ペダル入替え)ステップ

●キャットウォーク(手摺無、後部キャブ用)●キャットウォーク手摺●背面金網(アウトブーム、インサートブーム用)

ガード

●キャブ上作業手摺●ブーム上スタンション

アタッチメント

●インサートブーム3m、6m、9m(ペンダントロープおよびガイドローラ付)●13m基本ジブ、およびインサートジブ6m(ペンダントロープ付)●補助ジブ●100tフックブロック(4シーブ)(ダブルフック)●60tフックブロック(3シーブ)(ダブルフック)●50tフックブロック(3シーブ)●20t/25t/30tフックブロック(1シーブ)兼用●13.5tフックブロック(ジブ用)●インサートブーム用吊りピース取付●ブーム背面ガイドローラ(追加取付)●ブーム背面ロープガード(追加取付)

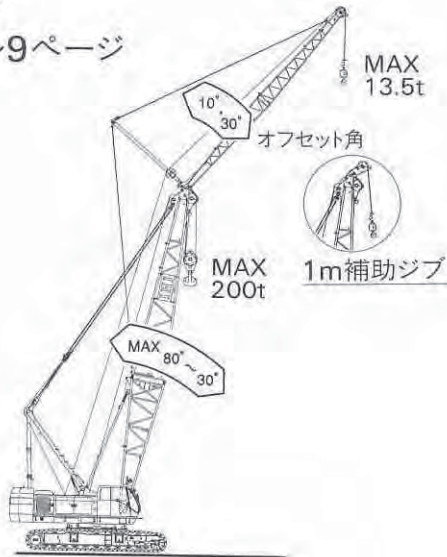
その他

●大型工具箱(キャスタ付別置型)●組立・分解吊り具(本体、アタッチメント)●クローラ吊りパッド●アクスル吊り金具●台船固縛金具●ジブ起伏ペダル(ブーム起伏ペダル入替え)

バリエーション

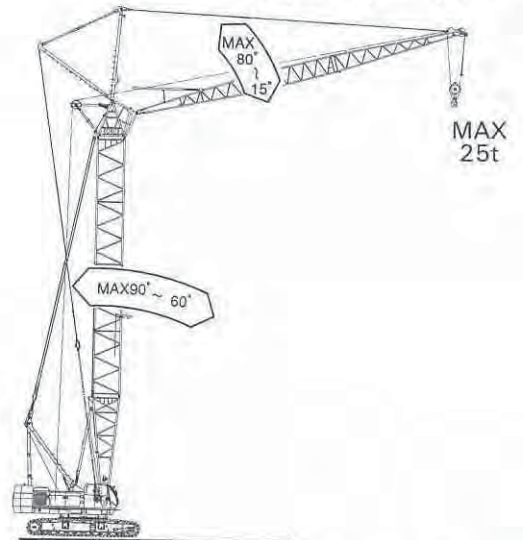
クレーン

4ページ～9ページ



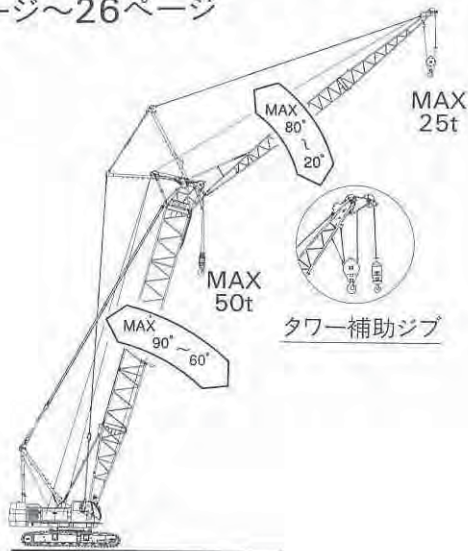
ラフティングタワークレーン

10ページ～16ページ



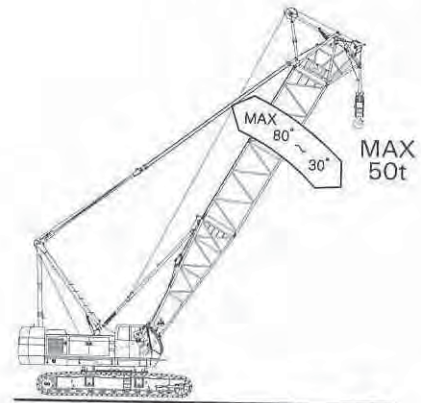
ラフティングジブクレーン

17ページ～26ページ



ポストクレーン

27ページ



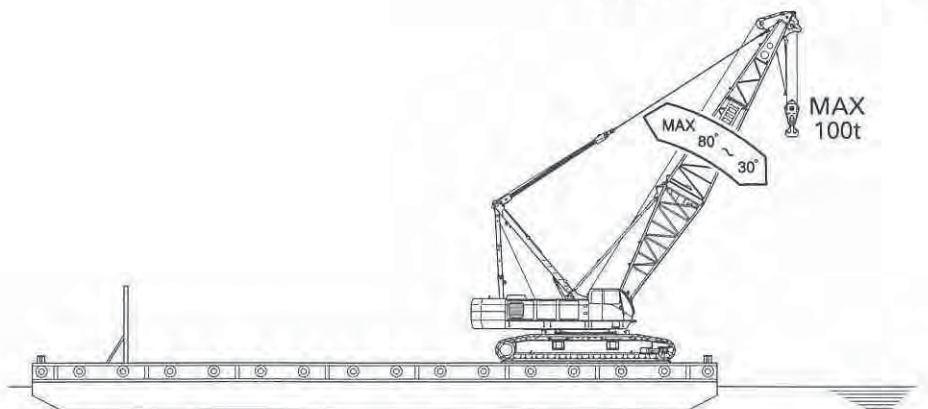
クラムシェル

28ページ～29ページ



台船搭載クレーン

30ページ～31ページ



※詳細の仕様については各項目毎のページをご参照下さい。

クレーン

■クレーン仕様

最大吊り上荷重×作業半径	200t×5.0m	
最大ブーム長さ	90m	
ジブ付最大ブーム長さ	103m(72mブーム+31mジブ)	
ロープ速度	荷重巻上・巻下	※110~55/55~28m/min
	ジブ荷重巻上・巻下	※110~55/55~28m/min
	ブーム巻上・巻下	※32~14m/min×2
ロープ掛数	200t吊りフック	16条掛
	13.5t吊りフック	1条掛
	ブーム巻上	18条掛
カウンタウエイト	78t	
カーボディウエイト	16t	
全装備質量(ブーム長さ18m時)	約193t	
平均接地圧	103KPa(1.05kg/cm ²)	

(注) ※印の数値は負荷により変化します。

■ブームとジブの組合せ

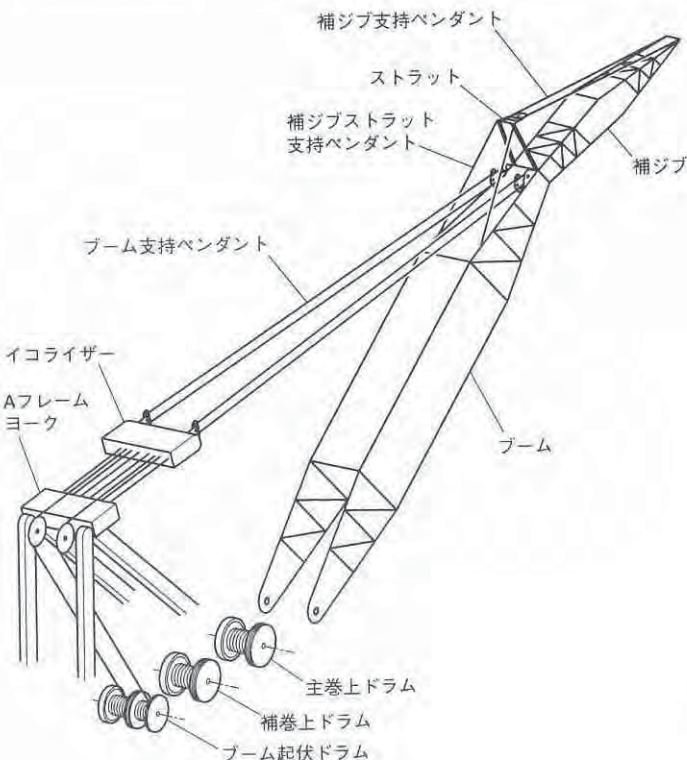
ジブ(m)	ブーム長(m)												
	18	21	24	27	30	33	36	39	42	45	48	51	54
補助ジブ	○	○	○	○	○	○	○	○	○	○	○	○	○
13													
19													
25													
31													

ジブ(m)	ブーム長(m)											
	57	60	63	66	69	72	75	78	81	84	87	90
補助ジブ	○	○	○	○	○	○	○	○	○	○	○	○
13	○	○	○	○	○	○						
19	○	○	○	○	○	○						
25	○	○	○	○	○	○						
31	○	○	○	○	○	○						

○印の組合せが可能です。

■使用ワイヤロープ

使用箇所	ロープ径(mm)	破断強度(t)	ロープタイプ
荷重巻上	φ28	70.2	P.S(19)+39×P.7
ブーム巻上	φ22	36.3	IWRC6×P・WS(31)
ブーム支持	φ34	104.0	IWRC6×P・WS(36)
ジブ荷重巻上	φ28	70.2	P.S(19)+39×P.7
ジブ支持	φ28	59.7	IWRC6×Fi(29)
ジブストラット	φ31.5	74.9	IWRC6×Fi(29)



■クレーンアタッチメント構成

下表は、各ブーム、およびジブ長さにおける標準の組合せを示します。ご要望のブーム、およびジブ長さについて下表によりご注文願います。

■ブーム標準構成表

ブーム長さ(m)	18	21	24	27	30	33	36	39	42	45	48	51	54
ブーム構成													
7.5mインナ	1	1	1	1	1	1	1	1	1	1	1	1	1
3.0mインサート	—	1	2	1	2	1	1	2	1	1	2	1	1
6.0mインサート	—	—	—	1	1	2	1	1	2	1	1	2	1
9.0mインサート	—	—	—	—	—	—	1	1	1	2	2	2	3
10.5mアウタ	1	1	1	1	1	1	1	1	1	1	1	1	1

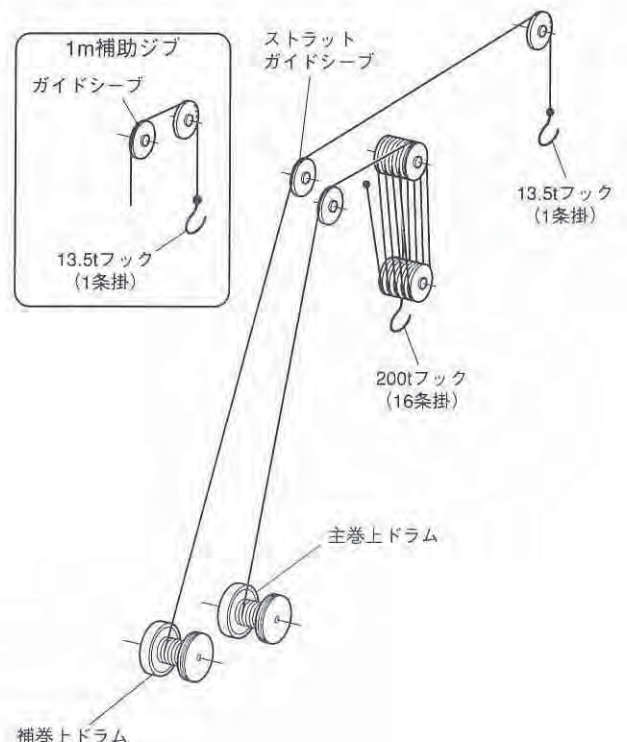
ブーム長さ(m)	57	60	63	66	69	72	75	78	81	84	87	90
ブーム構成												
7.5mインナ	1	1	1	1	1	1	1	1	1	1	1	1
3.0mインサート	2	1	1	2	1	1	2	1	1	2	1	1
6.0mインサート	1	2	1	1	2	1	1	2	1	1	2	1
9.0mインサート	3	3	4	4	4	5	5	5	6	6	6	7
10.5mアウタ	1	1	1	1	1	1	1	1	1	1	1	1

(注) ブーム長さ69mより、マストの取付けが必要です。

■ジブ標準構成表

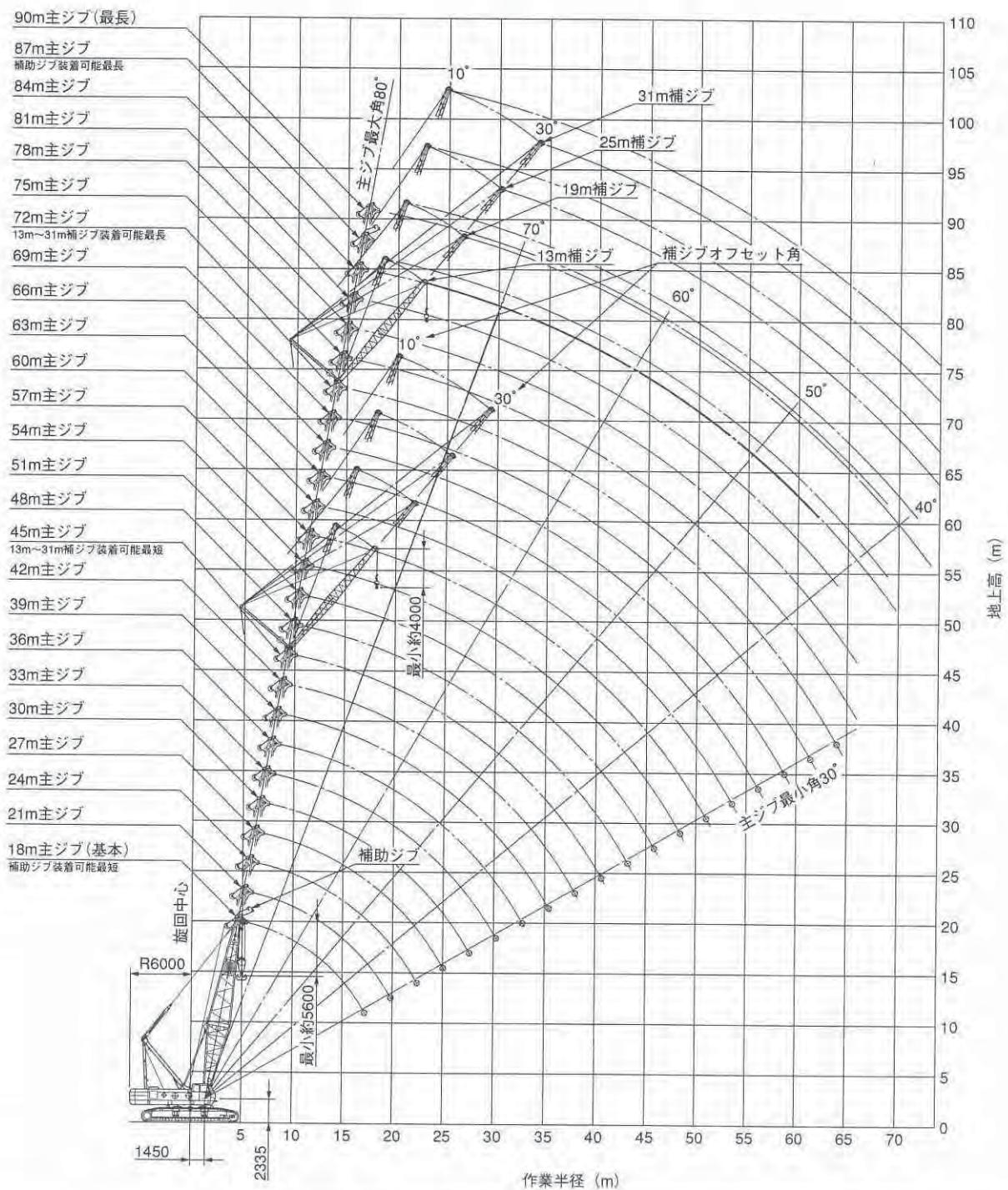
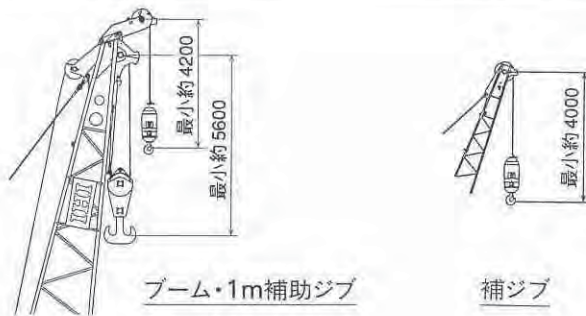
ジブ長さ(m)	13	19	25	31
ジブ構成				
6.5mインナ	1	1	1	1
6.0mインサート	—	1	2	3
6.5mアウタ	1	1	1	1

※上表以外の組合せをご希望の場合は弊社までご相談願います。



クレーン

■作業範囲図



クレーン

■ブーム定格総荷重表 (78tカウンタウエイト、16tカーボディウエイト)



単位：(t)

ブーム長(m) 作業半径(m)	18.0	21.0	24.0	27.0	30.0	33.0	36.0	39.0	42.0	45.0	48.0	51.0	54.0	57.0	60.0	
5.0	5.0m×200.0	5.6m×165.0														
6.0	181.0	165.0	6.1m×150.0	6.6m×140.0												
7.0	161.9	154.3	146.7	139.1	7.2m×130.0	7.7m×118.0										
8.0	136.0	133.5	131.1	128.6	126.1		8.2m×108.0	8.7m×100.0								
9.0	116.6	115.6	114.6	113.6	112.6	108.5	104.4	100.0	9.2m×94.0	9.8m×89.0						
10.0	101.3	100.9	100.5	100.0	99.6	97.5	95.4	93.3	91.2	89.0	10.3m×80.0	10.8m×75.0	11.3m×72.0	11.9m×68.0		
12.0	78.7	78.6	78.5	78.3	78.2	77.5	76.7	76.0	75.2	74.5	72.8	71.1	69.3	67.6	12.4m×62.0	
14.0	62.0	61.8	61.5	61.3	61.0	60.9	60.8	60.7	60.6	60.5	60.1	59.7	59.3	58.9	58.5	
16.0	51.0	50.9	50.8	50.6	50.5	50.4	50.3	50.2	50.1	50.0	49.9	49.8	49.7	49.6	49.5	
18.0	17.2m×46.4	43.3	43.2	43.0	42.9	42.8	42.7	42.7	42.6	42.5	42.4	42.3	42.2	42.1	42.0	
20.0		19.8m×38.4	37.8	37.6	37.5	37.4	37.3	37.1	37.0	36.9	36.8	36.7	36.6	36.5	36.4	
22.0			33.4	33.1	32.7	32.6	32.5	32.4	32.3	32.2	32.1	32.0	31.8	31.7	31.6	
24.0			22.4m×32.7	29.5	29.2	29.1	29.0	28.9	28.8	28.7	28.6	28.5	28.3	28.2	28.1	
26.0				25.0m×28.0	26.4	26.3	26.2	26.0	25.9	25.8	25.7	25.5	25.4	25.2	25.1	
28.0					27.6m×24.5	23.9	23.7	23.6	23.4	23.3	23.1	23.0	22.8	22.7	22.5	
30.0						21.8	21.7	21.5	21.4	21.2	21.0	20.9	20.7	20.6	20.4	
32.0							30.2m×21.7	19.9	19.7	19.6	19.5	19.3	19.1	19.0	18.8	
34.0								32.8m×19.2	18.1	18.0	17.9	17.7	17.5	17.4	17.2	
36.0									35.4m×17.1	16.6	16.5	16.3	16.1	16.0	15.8	
38.0										38.0m×15.4	15.3	15.1	14.9	14.7	14.5	
40.0											14.3	14.1	13.9	13.6	13.4	
42.0											40.6m×14.0	13.1	12.9	12.6	12.4	
44.0												43.2m×12.5	11.9	11.7	11.5	
46.0													45.8m×11.2	10.9	10.7	
48.0														10.2	10.0	
50.0														48.4m×10.0	9.3	
52.0															51.0m×8.9	8.4
54.0																53.6m×8.0

ブーム長(m) 作業半径(m)	63.0	66.0	69.0	72.0	75.0	78.0	81.0	84.0	87.0	90.0
12.0	12.9m×56.0	13.4m×50.0	13.9m×47.0							
14.0	54.2	48.1	47.0	14.5m×42.0	15.0m×37.5	15.5m×34.0				
16.0	47.1	44.1	43.3	41.8	37.5	34.0	16.0m×30.5	16.5m×28.0	17.0m×25.0	17.5m×23.0
18.0	41.2	40.2	40.1	38.0	35.6	33.3	30.5	27.0	25.0	22.6
20.0	36.3	35.9	35.7	35.6	33.4	30.4	28.5	25.7	23.5	20.6
22.0	31.5	31.4	31.3	31.2	31.1	28.5	26.4	24.5	21.8	19.0
24.0	28.0	27.8	27.7	27.6	27.5	27.3	25.0	22.7	20.3	18.0
26.0	25.0	24.8	24.5	24.3	24.0	23.8	23.5	21.2	19.1	16.8
28.0	22.4	22.2	22.0	21.9	21.8	21.6	21.5	19.8	17.8	15.6
30.0	20.3	20.1	19.9	19.8	19.7	19.6	19.5	18.6	16.7	14.5
32.0	18.4	18.2	18.0	17.9	17.8	17.7	17.6	17.5	15.7	13.6
34.0	16.8	16.6	16.4	16.3	16.2	16.1	16.0	15.8	14.7	12.8
36.0	15.4	15.2	15.0	14.9	14.8	14.6	14.5	14.3	13.9	12.0
38.0	14.1	13.9	13.7	13.6	13.5	13.4	13.3	13.0	12.8	11.3
40.0	13.0	12.8	12.6	12.5	12.4	12.3	12.2	11.9	11.7	10.6
42.0	12.0	11.8	11.6	11.5	11.4	11.3	11.2	10.8	10.6	10.1
44.0	11.1	10.9	10.7	10.6	10.5	10.4	10.3	9.8	9.6	9.2
46.0	10.3	10.1	9.9	9.8	9.7	9.5	9.4	8.9	8.6	8.3
48.0	9.6	9.4	9.1	8.9	8.8	8.6	8.4	8.0	7.8	7.4
50.0	8.9	8.7	8.5	8.4	8.2	8.1	7.9	7.4	7.0	6.7
52.0	8.3	8.1	7.8	7.7	7.5	7.4	7.2	6.8	6.3	6.0
54.0	7.7	7.5	7.3	7.2	7.0	6.9	6.7	6.2	5.7	5.4
56.0	7.2	7.0	6.8	6.6	6.5	6.3	6.1	5.7	5.2	4.8
58.0	56.2m×7.1	6.5	6.3	6.1	6.0	5.8	5.6	5.2	4.6	4.2
60.0		58.8m×6.3	5.8	5.6	5.5	5.3	5.1	4.7	4.2	3.6
62.0			61.4m×5.5	5.2	5.0	4.8	4.6	4.3	3.6	3.1
64.0				64.0m×4.8	4.6	4.4	4.2	3.8	3.2	2.7
66.0					4.2	4.0	3.8	3.4	2.7	2.3
68.0					66.2m×4.0	3.2	3.0	2.5	2.3	2.0
70.0						2.5	2.0			

注意事項

1. 本表の定格総荷重は水平堅土上における全旋回、転倒荷重の78%以内、前方安定度1.15以上の値です。
2. 作業半径とは、旋回中心からフック中心位置までの水平距離をいいます。
3. 実際に吊り上げ得る荷重は、本表の値から、フック等の吊り具いっさいの重量を差し引いた値です。
200tフック…2.70t 60tフック…1.20t 13.5tフック…0.60t
150tフック…2.40t 50tフック…1.00t
100tフック…1.40t 30tフック…1.00t
4. ジブを装着できるブーム長さは下表の通りです。

ジブ長さ(m)	補助ジブ	13.0	19.0	25.0	31.0
ブーム長さ(m)		18.0~87.0	45.0~72.0	45.0~72.0	45.0~72.0

5. ジブを装着した場合、主フックの定格総荷重は、補助フックの有無にかかわらず本表の値から下記の重量を差し引いた値です。

ジブ長さ(m)	補助ジブ	13.0	19.0	25.0	31.0
減算重量(t)		0.8	3.5	4.0	4.9

6. 作業を行う場合は、必ずAフレームを引き起こして下さい。
マスト無しの際はAフレームを最高位置にして下さい。
マスト付きの際はAフレームを中間位置にして下さい。
7. 定格総荷重はワイヤロープの掛数により下記の値に制限されます。
13.5tまで…1条掛 112.5tまで…9条掛
25.0tまで…2条掛 125.0tまで…10条掛
37.5tまで…3条掛 137.5tまで…11条掛
50.0tまで…4条掛 150.0tまで…12条掛
62.5tまで…5条掛 162.5tまで…13条掛
75.0tまで…6条掛 175.0tまで…14条掛
87.5tまで…7条掛 187.5tまで…15条掛
100.0tまで…8条掛 200.0tまで…16条掛
8. ブーム長さ69m~90mの場合は必ずマストを使用して下さい。
その際、中間支持ロープ取付要領は、取扱説明書の指示を厳守して下さい。
9. 本表中の太枠で囲まれた部分はブーム等の強度によって定められた値です。

クレーン

■1m補助ジブ定格総荷重表(78tカウンタウエイト、16tカーボディウエイト)

単位: (t)



ブーム長(m) 作業半径(m)	18.0	21.0	24.0	27.0	30.0	33.0	36.0	39.0	42.0	45.0	48.0	51.0	54.0	57.0	60.0
5.0	5.9m× 13.5														
6.0	13.5	6.4m× 13.5													
7.0	13.5	13.5	7.0m× 13.5	7.5m× 13.5											
8.0	13.5	13.5	13.5	13.5	8.0m× 13.5	8.5m× 13.5									
9.0	13.5	13.5	13.5	13.5	13.5	13.5	9.0m× 13.5	9.6m× 13.5							
10.0	13.5	13.5	13.5	13.5	13.5	13.5	13.5	13.5	10.1m× 13.5	10.5m× 13.5	11.1m× 13.5	11.6m× 13.5			
12.0	13.5	13.5	13.5	13.5	13.5	13.5	13.5	13.5	13.5	13.5	13.5	13.5	12.2m× 13.5	12.7m× 13.5	13.2m× 13.5
14.0	13.5	13.5	13.5	13.5	13.5	13.5	13.5	13.5	13.5	13.5	13.5	13.5	13.5	13.5	13.5
16.0	13.5	13.5	13.5	13.5	13.5	13.5	13.5	13.5	13.5	13.5	13.5	13.5	13.5	13.5	13.5
18.0	13.5	13.5	13.5	13.5	13.5	13.5	13.5	13.5	13.5	13.5	13.5	13.5	13.5	13.5	13.5
20.0	18.8m× 13.5	13.5	13.5	13.5	13.5	13.5	13.5	13.5	13.5	13.5	13.5	13.5	13.5	13.5	13.5
22.0		21.4m× 13.5	13.5	13.5	13.5	13.5	13.5	13.5	13.5	13.5	13.5	13.5	13.5	13.5	13.5
24.0			24.0m× 13.5	13.5	13.5	13.5	13.5	13.5	13.5	13.5	13.5	13.5	13.5	13.5	13.5
26.0				13.5	13.5	13.5	13.5	13.5	13.5	13.5	13.5	13.5	13.5	13.5	13.5
28.0				26.6m× 13.5	13.5	13.5	13.5	13.5	13.5	13.5	13.5	13.5	13.5	13.5	13.5
30.0					29.2m× 13.5	13.5	13.5	13.5	13.5	13.5	13.5	13.5	13.5	13.5	13.5
32.0						31.7m× 13.5	13.5	13.5	13.5	13.5	13.5	13.5	13.5	13.5	13.5
34.0							13.5	13.5	13.5	13.5	13.5	13.5	13.5	13.5	13.5
36.0							34.3m× 13.5	13.5	13.5	13.5	13.5	13.5	13.5	13.5	13.5
38.0								36.9m× 13.5	13.5	13.5	13.5	13.5	13.5	13.5	13.5
40.0									39.5m× 13.5	13.5	13.3	13.1	12.8	12.6	12.4
42.0										42.1m× 12.5	12.5	12.3	12.1	11.8	11.4
44.0											11.3	11.1	10.9	10.7	10.5
46.0												10.3	10.1	9.9	9.7
48.0												47.3m× 9.8	9.4	9.2	9.0
50.0													49.9m× 8.7	8.5	8.3
52.0														7.8	7.6
54.0														52.5m× 7.7	7.0
56.0															55.1m× 6.8

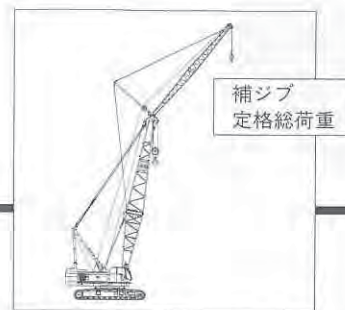
ブーム長(m) 作業半径(m)	63.0	66.0	69.0	72.0	75.0	78.0	81.0	84.0	87.0
12.0	13.7m× 13.5								
14.0	13.5	14.2m× 13.5	14.8m× 13.5	15.3m× 13.5	15.8m× 13.5				
16.0	13.5	13.5	13.5	13.5	13.5	16.3m× 13.5	16.9m× 13.5	17.4m× 13.5	17.9m× 13.5
18.0	13.5	13.5	13.5	13.5	13.5	13.5	13.5	13.5	13.5
20.0	13.5	13.5	13.5	13.5	13.5	13.5	13.5	13.5	13.5
22.0	13.5	13.5	13.5	13.5	13.5	13.5	13.5	13.5	13.5
24.0	13.5	13.5	13.5	13.5	13.5	13.5	13.5	13.5	13.5
26.0	13.5	13.5	13.5	13.5	13.5	13.5	13.5	13.5	13.5
28.0	13.5	13.5	13.5	13.5	13.5	13.5	13.5	13.5	13.5
30.0	13.5	13.5	13.5	13.5	13.5	13.5	13.5	13.5	13.5
32.0	13.5	13.5	13.5	13.5	13.5	13.5	13.5	13.5	13.5
34.0	13.5	13.5	13.5	13.5	13.5	13.5	13.5	13.5	13.5
36.0	13.5	13.5	13.5	13.5	13.5	13.5	13.5	13.5	13.1
38.0	13.3	13.1	12.9	12.8	12.7	12.6	12.5	12.2	12.0
40.0	12.2	12.0	11.8	11.7	11.6	11.5	11.4	11.1	10.9
42.0	11.2	11.0	10.8	10.7	10.6	10.5	10.4	10.0	9.8
44.0	10.3	10.1	9.9	9.8	9.7	9.6	9.5	9.0	8.8
46.0	9.5	9.3	9.1	9.0	8.9	8.7	8.6	8.1	7.8
48.0	8.8	8.6	8.3	8.1	8.0	7.8	7.6	7.2	7.0
50.0	8.1	7.9	7.7	7.6	7.4	7.3	7.1	6.6	6.2
52.0	7.5	7.3	7.0	6.9	6.7	6.6	6.4	6.0	5.5
54.0	6.9	6.7	6.5	6.4	6.2	6.1	5.9	5.4	4.9
56.0	6.4	6.2	6.0	5.8	5.7	5.5	5.3	4.9	4.4
58.0	57.7m× 5.9	5.7	5.5	5.3	5.2	5.0	4.8	4.4	3.8
60.0		5.1	5.0	4.8	4.7	4.5	4.3	3.9	3.4
62.0		60.3m× 5.0	4.6	4.4	4.2	4.0	3.8	3.5	2.8
64.0			62.9m× 4.4	4.0	3.8	3.6	3.4	3.0	2.4
66.0				65.5m× 3.6	3.4	3.2	3.0	2.6	
68.0						2.4	2.2		

注意事項

- 1.本定格総荷重は、水平堅土における全旋回時、転倒荷重の78%以内、前方安定度1.15以上の値です。
- 2.作業半径とは、旋回中心からフック中心位置までの水平距離をいいます。
- 3.主フックを装着した場合、補助ジブで実際に吊り上げることができる荷重は、本表の値より主フックと補フック、及び吊り具の合計重量を差し引いた値です。
200tフック…2.70t 60tフック…1.20t 13.5tフック…0.60t
150tフック…2.40t 50tフック…1.00t
100tフック…1.40t 30tフック…1.00t
- 4.1m補助ジブを装着出来るブーム長さは18.0~87.0mです。
- 5.作業を行う場合は必ずAフレームを引き起こして下さい。
- 6.1m補助ジブはクレーン作業のみに使用して下さい。(バケット作業はできません。)
- 7.1m補助ジブの定格総荷重は全て強度により設定されています。

クレーン

■補ジブ定格総荷重表(78tカウンタウエイト、16tカーボディウエイト)



単位: (t)

ブーム長(m)	45.0								48.0								51.0									
ジブ長(m)	13.0		19.0		25.0		31.0		13.0		19.0		25.0		31.0		13.0		19.0		25.0		31.0			
ジブオフセット角 作業半径(m)	10'	30'	10'	30'	10'	30'	10'	30'	10'	30'	10'	30'	10'	30'	10'	30'	10'	30'	10'	30'	10'	30'	10'	30'		
14.0	14.1m ^x _{13.5}		15.5m ^x _{12.0}						14.6m ^x _{13.5}									15.1m ^x _{13.5}								
16.0	13.5		12.0						13.5		16m ^x _{12.0}							13.5		16.6m ^x _{12.0}						
18.0	13.5	18m ^x _{13.0}	12.0		18.2m ^x _{8.0}		19.7m ^x _{3.5}		13.5	18.5m ^x _{13.0}	12.0		18.7m ^x _{8.0}					13.5	19m ^x _{13.0}	12.0		19.2m ^x _{8.0}				
20.0	13.5	13.0	12.0	21.3m ^x _{8.0}	8.0		3.5		13.5	13.0	12.0	21.8m ^x _{8.0}	8.0		20.2m ^x _{3.5}			13.5	13.0	12.0		8.0		20.7m ^x _{3.5}		
22.0	13.5	13.0	12.0	8.0	8.0		3.5		13.5	13.0	12.0	8.0	8.0		3.5			13.5	13.0	12.0		22.4m ^x _{8.0}	8.0	3.5		
24.0	13.5	13.0	12.0	8.0	8.0	25.7m ^x _{6.0}	3.5		13.5	13.0	12.0	8.0	8.0		3.5			13.5	13.0	12.0	8.0	8.0		3.5		
26.0	13.5	13.0	12.0	8.0	8.0	6.0	3.5		13.5	13.0	12.0	8.0	8.0	26.2m ^x _{6.0}	3.5			13.5	13.0	12.0	8.0	8.0	26.7m ^x _{6.0}	3.5		
28.0	13.5	13.0	12.0	8.0	8.0	6.0	3.5	29m ^x _{3.0}	13.5	13.0	12.0	8.0	8.0	6.0	3.5	29.6m ^x _{3.0}		13.5	13.0	12.0	8.0	8.0	6.0	3.5		
30.0	13.5	13.0	12.0	8.0	8.0	6.0	3.5	3.0	13.5	13.0	12.0	8.0	8.0	6.0	3.5	3.0		13.5	13.0	12.0	8.0	8.0	6.0	3.5	30.1m ^x _{3.0}	
32.0	13.5	13.0	12.0	8.0	8.0	6.0	3.5	3.0	13.5	13.0	12.0	8.0	8.0	6.0	3.5	3.0		13.5	13.0	12.0	8.0	8.0	6.0	3.5	3.0	
34.0	13.5	13.0	12.0	8.0	8.0	6.0	3.5	3.0	13.5	13.0	12.0	8.0	8.0	6.0	3.5	3.0		13.5	13.0	12.0	8.0	8.0	6.0	3.5	3.0	
36.0	13.5	13.0	12.0	8.0	8.0	6.0	3.5	3.0	13.5	13.0	12.0	8.0	8.0	6.0	3.5	3.0		13.5	13.0	12.0	8.0	8.0	6.0	3.5	3.0	
38.0	13.5	13.0	12.0	8.0	8.0	6.0	3.5	3.0	13.5	13.0	12.0	8.0	8.0	6.0	3.5	3.0		13.5	13.0	12.0	8.0	8.0	6.0	3.5	3.0	
40.0	13.5	13.0	12.0	8.0	8.0	6.0	3.5	3.0	13.5	13.0	12.0	8.0	8.0	6.0	3.5	3.0		13.5	13.0	12.0	8.0	8.0	6.0	3.5	3.0	
42.0	13.3	13.0	12.0	8.0	8.0	6.0	3.5	3.0	13.1	13.0	12.0	8.0	8.0	6.0	3.5	3.0		12.9	12.9	12.0	8.0	8.0	6.0	3.5	3.0	
44.0	12.3	12.3	12.0	8.0	8.0	6.0	3.5	3.0	12.1	12.1	12.0	8.0	8.0	6.0	3.5	3.0		11.9	11.9	11.9	8.0	8.0	6.0	3.5	3.0	
46.0	11.5	11.5	11.5	8.0	8.0	6.0	3.5	3.0	11.3	11.3	11.3	8.0	8.0	6.0	3.5	3.0		11.1	11.1	11.1	8.0	8.0	6.0	3.5	3.0	
48.0	10.7	10.7	10.7	8.0	8.0	6.0	3.5	3.0	10.5	10.5	10.5	8.0	8.0	6.0	3.5	3.0		10.3	10.3	10.3	8.0	8.0	6.0	3.5	3.0	
50.0	10.0	10.0	10.0	8.0	8.0	6.0	3.5	3.0	9.8	9.8	9.8	8.0	8.0	6.0	3.5	3.0		9.6	9.6	9.6	8.0	8.0	6.0	3.5	3.0	
52.0	9.3	9.3	9.3	8.0	8.0	6.0	3.5	3.0	9.1	9.1	9.1	8.0	8.0	6.0	3.5	3.0		9.0	9.0	9.0	8.0	8.0	6.0	3.5	3.0	
54.0	53.3m ^x _{8.9}	8.7	8.7	8.0	8.0	6.0	3.5	3.0	8.5	8.5	8.5	8.0	8.0	6.0	3.5	3.0		8.4	8.4	8.4	8.0	8.0	6.0	3.5	3.0	
56.0		54.2m ^x _{8.7}	8.2	8.0	8.0	6.0	3.5	3.0	55.9m ^x _{8.1}	8.0	8.0	8.0	8.0	6.0	3.5	3.0		7.9	7.9	7.9	7.9	7.9	6.0	3.5	3.0	
58.0			7.7	7.7	7.7	6.0	3.5	3.0		56.8m ^x _{7.8}	7.5	7.5	7.5	6.0	3.5	3.0		7.4	7.4	7.4	7.4	7.4	6.0	3.5	3.0	
60.0			58.8m ^x _{7.5}	7.2	7.2	6.0	3.5	3.0	60m ^x _{3.5}	60m ^x _{3.0}			7.0	7.0	7.0	6.0	3.5	3.0	58.5m ^x _{7.2}	59.4m ^x _{7.0}	6.8	6.8	6.8	6.0	3.5	3.0
62.0				60.2m ^x _{7.2}	6.7	6.0					61.4m ^x _{6.7}	6.5	6.5	6.0	6.0	3.5	3.0				6.3	6.3	6.3	6.0	3.5	3.0
64.0					64m ^x _{6.3}	6.4m ^x _{6.0}						62.8m ^x _{6.3}	6.4m ^x _{6.1}	6.4m ^x _{6.0}							6.3	6.3	6.3	6.0	3.5	3.0
66.0																						65.4m ^x _{5.6}	66m ^x _{5.5}	66m ^x _{5.5}		

ブーム長(m)	54.0								57.0								
ジブ長(m)	13.0		19.0		25.0		31.0		13.0		19.0		25.0		31.0		
ジブオフセット角 作業半径(m)	10'	30'	10'	30'	10'	30'	10'	30'	10'	30'	10'	30'	10'	30'	10'	30'	
14.0	15.6m ^x _{13.5}																
16.0	13.5		17.1m ^x _{12.0}						16.1m ^x _{13.5}		17.6m ^x _{12.0}						
18.0	13.5	19.5m ^x _{13.0}	12.0		19.8m ^x _{8.0}				13.5		12.0						
20.0	13.5	13.0	12.0		8.0		21.3m ^x _{3.5}		13.5	20m ^x _{13.0}	12.0		20.3m ^x _{8.0}		21.8m ^x _{3.5}		
22.0	13.5	13.0	12.0	22.9m ^x _{8.0}	8.0		3.5		13.5	13.0	12.0	23.4m ^x _{8.0}	8.0		3.5		
24.0	13.5	13.0	12.0	8.0	8.0		3.5		13.5	13.0	12.0	8.0	8.0		3.5		
26.0	13.5	13.0	12.0	8.0	8.0	27.2m ^x _{6.0}	3.5		13.5	13.0	12.0	8.0	8.0	27.7m ^x _{6.0}	3.5		
28.0	13.5	13.0	12.0	8.0	8.0	6.0	3.5		13.5	13.0	12.0	8.0	8.0	6.0	3.5		
30.0	13.5	13.0	12.0	8.0	8.0	6.0	3.5	30.6m ^x _{3.0}	13.5	13.0	12.0	8.0	8.0	6.0	3.5	31.1m ^x _{3.0}	
32.0	13.5	13.0	12.0	8.0	8.0	6.0	3.5	3.0	13.5	13.0	12.0	8.0	8.0	6.0	3.5	3.0	
34.0	13.5	13.0	12.0	8.0	8.0	6.0	3.5	3.0	13.5	13.0	12.0	8.0	8.0	6.0	3.5	3.0	
36.0	13.5	13.0	12.0	8.0	8.0	6.0	3.5	3.0	13.5	13.0	12.0	8.0	8.0	6.0	3.5	3.0	
38.0	13.5	13.0	12.0	8.0	8.0	6.0	3.5	3.0	13.5	13.0	12.0	8.0	8.0	6.0	3.5	3.0	
40.0	13.5	13.0	12.0	8.0	8.0	6.0	3.5	3.0	13.4	13.0	12.0	8.0	8.0	6.0	3.5	3.0	
42.0	12.6	12.6	12.0	8.0	8.0	6.0	3.5	3.0	12.4	12.4	12.0	8.0	8.0	6.0	3.5	3.0	
44.0	11.7	11.7	11.7	8.0	8.0	6.0	3.5	3.0	11.5	11.5	11.5	8.0	8.0	6.0	3.5	3.0	
46.0	10.9	10.9	10.9	8.0	8.0	6.0	3.5	3.0	10.7	10.7	10.7	8.0	8.0	6.0	3.5	3.0	
48.0	10.2	10.2	10.2	8.0	8.0	6.0	3.5	3.0	10.0	10.0	10.0	8.0	8.0	6.0	3.5	3.0	
50.0	9.5	9.5	9.5	8.0	8.0	6.0	3.5	3.0	9.3	9.3	9.3	8.0	8.0	6.0	3.5	3.0	
52.0	8.8	8.8	8.8	8.0	8.0	6.0	3.5	3.0	8.6	8.6	8.6	8.0	8.0	6.0	3.5	3.0	
54.0	8.2	8.2	8.2	8.0	8.0	6.0	3.5	3.0	8.0	8.0	8.0	8.0	8.0	6.0	3.5	3.0	
56.0	7.7	7.7	7.7	7.7	7.7	6.0	3.5	3.0	7.5	7.5	7.5	7.5	7.5	6.0	3.5	3.0	
58.0	7.2	7.2	7.2	7.2	7.2	6.0	3.5	3.0	7.0	7.0	7.0	7.0	7.0	6.0	3.5	3.0	
60.0	6.6	6.6	6.6	6.6	6.6	6.0	3.5	3.0	6.5	6.5	6.5	6.5	6.5	6.0	3.5	3.0	
62.0		61.1m ^x _{6.4}	62m ^x _{6.1}	6.1	6.1	6.1	6.0	3.5	3.0	6.0	6.0	6.0	6.0	6.0	6.0	3.5	3.0
64.0				5.7	5.7	5.7	5.7	3.5	3.0	63.7m ^x _{5.6}	5.5	5.5	5.5	5.5	5.5	3.5	3.0
66.0				5.3	5.3	5.3	5.3	66m ^x _{3.5}	66m ^x _{3.0}		64.6m ^x _{5.4}	5.0	5.0	5.0	5.0	66m ^x _{3.5}	66m ^x _{3.0}
68.0				66.6m ^x _{5.1}	68m ^x _{4.9}	68m ^x _{4.9}	68m ^x _{4.9}				4.6	4.6	4.6	4.6			
70.0											69.2m ^x _{4.4}	4.3	70m ^x _{4.3}	70m ^x _{4.3}			
72.0												70.6m ^x _{4.2}					

クレーン

■補ジブ定格総荷重表(78tカウンタウエイト、16tカーボディウエイト)



単位: (t)

ブーム長(m)	60.0												63.0												66.0											
ジブ長(m)	13.0		19.0		25.0		31.0		13.0		19.0		25.0		31.0		13.0		19.0		25.0		31.0													
ジブオフセット角	10°		30°		10°		30°		10°		30°		10°		30°		10°		30°		10°		30°													
作業半径(m)	10°	30°	10°	30°	10°	30°	10°	30°	10°	30°	10°	30°	10°	30°	10°	30°	10°	30°	10°	30°	10°	30°	10°	30°												
16.0	16.7m ^{13.5}									17.2m ^{13.5}								17.7m ^{13.5}																		
18.0	13.5		18.1m ^{12.0}							13.5		18.7m ^{12.0}						13.5		19.2m ^{12.0}																
20.0	13.5	20.6m ^{13.0}	12.0		20.8m ^{8.0}					13.5	21.1m ^{13.0}	12.0		21.3m ^{8.0}				13.5	21.6m ^{13.0}	12.0		21.8m ^{8.0}														
22.0	13.5	13.0	12.0	23.9m ^{8.0}	8.0		22.3m ^{3.5}			13.5	13.0	12.0		8.0			22.8m ^{3.5}	13.5	13.0	12.0		8.0		23.3m ^{3.5}												
24.0	13.5	13.0	12.0	8.0	8.0		3.5			13.5	13.0	12.0	24.4m ^{8.0}	8.0			3.5	13.5	13.0	12.0	25m ^{8.0}	8.0		3.5												
26.0	13.5	13.0	12.0	8.0	8.0		3.5			13.5	13.0	12.0	8.0	8.0			3.5	13.5	13.0	12.0	8.0	8.0		3.5												
28.0	13.5	13.0	12.0	8.0	8.0	28.3m ^{6.0}	3.5			13.5	13.0	12.0	8.0	8.0	28.8m ^{6.0}	3.5		13.5	13.0	12.0	8.0	8.0	29.3m ^{6.0}	3.5												
30.0	13.5	13.0	12.0	8.0	8.0	6.0	3.5	31.7m ^{3.0}		13.5	13.0	12.0	8.0	8.0	6.0	3.5		13.5	13.0	12.0	8.0	8.0	6.0	3.5												
32.0	13.5	13.0	12.0	8.0	8.0	6.0	3.5	3.0	13.5	13.0	12.0	8.0	8.0	6.0	3.5	3.0	32.2m ^{3.0}	13.5	13.0	12.0	8.0	8.0	6.0	3.5												
34.0	13.5	13.0	12.0	8.0	8.0	6.0	3.5	3.0	13.5	13.0	12.0	8.0	8.0	6.0	3.5	3.0	13.5	13.0	12.0	8.0	8.0	6.0	3.5	3.0												
36.0	13.5	13.0	12.0	8.0	8.0	6.0	3.5	3.0	13.5	13.0	12.0	8.0	8.0	6.0	3.5	3.0	13.5	13.0	12.0	8.0	8.0	6.0	3.5	3.0												
38.0	13.5	13.0	12.0	8.0	8.0	6.0	3.5	3.0	13.5	13.0	12.0	8.0	8.0	6.0	3.5	3.0	13.5	13.0	12.0	8.0	8.0	6.0	3.5	3.0												
40.0	13.2	13.0	12.0	8.0	8.0	6.0	3.5	3.0	13.0	13.0	12.0	8.0	8.0	6.0	3.5	3.0	12.8	12.8	12.0	8.0	8.0	6.0	3.5	3.0												
42.0	12.2	12.2	12.0	8.0	8.0	6.0	3.5	3.0	12.0	12.0	12.0	8.0	8.0	6.0	3.5	3.0	11.8	11.8	11.8	8.0	8.0	6.0	3.5	3.0												
44.0	11.3	11.3	11.3	8.0	8.0	6.0	3.5	3.0	11.1	11.1	11.1	8.0	8.0	6.0	3.5	3.0	10.9	10.9	10.9	8.0	8.0	6.0	3.5	3.0												
46.0	10.5	10.5	10.5	8.0	8.0	6.0	3.5	3.0	10.3	10.3	10.3	8.0	8.0	6.0	3.5	3.0	10.1	10.1	10.1	8.0	8.0	6.0	3.5	3.0												
48.0	9.8	9.8	9.8	8.0	8.0	6.0	3.5	3.0	9.6	9.6	9.6	8.0	8.0	6.0	3.5	3.0	9.4	9.4	9.4	8.0	8.0	6.0	3.5	3.0												
50.0	9.1	9.1	9.1	8.0	8.0	6.0	3.5	3.0	8.9	8.9	8.9	8.0	8.0	6.0	3.5	3.0	8.7	8.7	8.7	8.0	8.0	6.0	3.5	3.0												
52.0	8.4	8.4	8.4	8.0	8.0	6.0	3.5	3.0	8.3	8.3	8.3	8.0	8.0	6.0	3.5	3.0	8.1	8.1	8.1	8.0	8.0	6.0	3.5	3.0												
54.0	7.8	7.8	7.8	7.8	7.8	6.0	3.5	3.0	7.7	7.7	7.7	7.7	7.7	6.0	3.5	3.0	7.5	7.5	7.5	7.5	7.5	6.0	3.5	3.0												
56.0	7.3	7.3	7.3	7.3	7.3	6.0	3.5	3.0	7.2	7.2	7.2	7.2	7.2	6.0	3.5	3.0	7.0	7.0	7.0	7.0	7.0	6.0	3.5	3.0												
58.0	6.8	6.8	6.8	6.8	6.8	6.0	3.5	3.0	6.7	6.7	6.7	6.7	6.7	6.0	3.5	3.0	6.5	6.5	6.5	6.5	6.5	6.0	3.5	3.0												
60.0	6.3	6.3	6.3	6.3	6.3	6.0	3.5	3.0	6.1	6.1	6.1	6.1	6.1	6.0	3.5	3.0	5.9	5.9	5.9	5.9	5.9	5.9	5.9	5.9												
62.0	5.8	5.8	5.8	5.8	5.8	5.8	3.5	3.0	5.6	5.6	5.6	5.6	5.6	5.6	3.5	3.0	5.4	5.4	5.4	5.4	5.4	5.4	5.4	5.4												
64.0	5.3	5.3	5.3	5.3	5.3	5.3	3.5	3.0	5.1	5.1	5.1	5.1	5.1	5.1	3.5	3.0	4.9	4.9	4.9	4.9	4.9	4.9	4.9	4.9												
66.0	4.8	4.8	4.8	4.8	4.8	4.8	3.5	3.0	4.6	4.6	4.6	4.6	4.6	4.6	3.5	3.0	4.4	4.4	4.4	4.4	4.4	4.4	4.4	4.4												
68.0	4.8	4.8	4.4	4.4	4.4	4.4	3.5	3.0	4.2	4.2	4.2	4.2	4.2	4.2	3.5	3.0	4.0	4.0	4.0	4.0	4.0	4.0	4.0	4.0												
70.0	66.3m ^{4.8}	67.2m ^{4.6}	4.1	4.1	4.1	4.1	3.5	3.0	58.9m ^{4.0}	69.8m ^{3.9}	4.2	4.2	3.8	3.8	3.8	3.8	3.6	3.6	3.6	3.6	3.6	3.6	3.6	3.6												
72.0			71.8m ^{3.8}	3.7	3.7	3.7	3.5	3.0			3.5	3.5	3.5	3.5	3.5	3.0	71.5m ^{3.4}	3.3	3.3	3.3	3.3	3.3	3.3	3.3												
74.0			73.2m ^{3.5}	3.3	3.3	3.3	3.0				3.1	3.1	3.1	3.1	3.1	3.0	72.4m ^{3.2}	2.9	2.9	2.9	2.9	2.9	2.9	2.9												

ブーム長(m)	69.0												72.0											
ジブ長(m)	13.0		19.0		25.0		31.0		13.0		19.0		25.0		31.0									
ジブオフセット角	10°		30°		10°		30°		10°		30°		10°		30°									
作業半径(m)	10°	30°	10°	30°	10°	30°	10°	30°	10°	30°	10°	30°	10°	30°	10°	30°								
18.0	18.2m ^{13.5}		19.7m ^{12.0}							18.7m ^{13.5}														
20.0	13.5		12.0							13.5		20.2m ^{12.0}												
22.0	13.5	22.1m ^{13.0}	12.0		22.4m ^{8.0}		23.9m ^{3.5}			13.5	22.6m ^{13.0}	12.0		22.9m ^{8.0}										
24.0	13.5	13.0	12.0	25.5m ^{8.0}	8.0		3.5			13.5	13.0	12.0		8.0		24.4m ^{3.5}								
26.0	13.5	13.0	12.0	8.0	8.0		3.5			13.5	13.0	12.0	26m ^{8.0}	8.0		3.5								
28.0	13.5	13.0	12.0	8.0	8.0	29.8m ^{6.0}	3.5			13.5	13.0	12.0	8.0	8.0		3.5								
30.0	13.5	13.0	12.0	8.0	8.0	6.0	3.5			13.5	13.0	12.0	8.0	8.0	30.3m ^{6.0}	3.5								
32.0	13.5	13.0	12.0	8.0	8.0	6.0	3.5	33.2m ^{3.0}		13.5	13.0	12.0	8.0	8.0	6.0	3.5	33.7m ^{3.0}							
34.0	13.5	13.0	12.0	8.0	8.0	6.0	3.5	3.0	13.5	13.0	12.0	8.0	8.0	6.0	3.5	3.0								
36.0	13.5	13.0	12.0	8.0	8.0	6.0	3.5	3.0	13.5	13.0	12.0	8.0	8.0	6.0	3.5	3.0								
38.0	13.5	13.0	12.0	8.0	8.0	6.0	3.5	3.0	13.5	13.0	12.0	8.0	8.0	6.0	3.5	3.0								
40.0	12.6	12.6	12.0	8.0	8.0	6.0	3.5	3.0	12.5	12.5	12.0	8.0	8.0	6.0	3.5	3.0								
42.0	11.6	11.6	11.6	8.0	8.0	6.0	3.5	3.0	11.5	11.5	11.5	8.0	8.0	6.0	3.5	3.0								
44.0	10.7	10.7	10.7	8.0	8.0	6.0	3.5	3.0	10.6	10.6	10.6	8.0	8.0	6.0	3.5	3.0								
46.0	9.9	9.9	9.9	8.0	8.0	6.0	3.5	3.0	9.8	9.8	9.8	8.0	8.0	6.0	3.5	3.0								
48.0	9.1	9.1	9.1	8.0	8.0	6.0	3.5	3.0	8.9	8.9	8.9	8.0	8.0	6.0	3.5	3.0								
50.0	8.5	8.5	8.5	8.0	8.0	6.0	3.5	3.0	8.4	8.4	8.4	8.0	8.0	6.0	3.5	3.0								
52.0	7.8	7.8	7.8	7.8	7.8	6.0	3.5	3.0	7.7	7.7	7.7	7.7	7.7	6.0	3.5	3.0								
54.0	7.3	7.3	7.3	7.3	7.3	6.0	3.5	3.0	7.2	7.2	7.2	7.2	7.2	6.0	3.5	3.0								
56.0	6.8	6.8	6.8	6.8	6.8	6.0	3.5	3.0	6.6	6.6	6.6	6.6	6.6	6.0	3.5	3.0								
58.0	6.3	6.3	6.3	6.3	6.3	6.0	3.5	3.0	6.1	6.1	6.1	6.1	6.1	6.0	3.5	3.0								
60.0	5.8	5.8	5.8	5.8	5.8	5.8	3.5	3.0	5.6	5.6	5.6	5.6	5.6	5.6	3.5	3.0								
62.0	5.4	5.4	5.4	5.4	5.4	5.4	3.5	3.0	5.2	5.2	5.2	5.2	5.2	5.2	3.5	3.0								
64.0	5.0	5.0	5.0	5.0	5.0	5.0	3.5	3.0	4.8	4.8	4.8	4.8	4.8	4.8	3.5	3.0								
66.0	4.5	4.5	4.5	4.5	4.5	4.5	3.5	3.0	4.3	4.3	4.3	4.3	4.3	4.3	3.5	3.0								
68.0	4.0	4.0	4.0	4.0	4.0	4.0	3.5	3.0	3.8	3.8	3.8	3.8	3.8	3.8	3.5	3.0								
70.0	3.6	3.6	3.6	3.6	3.6	3.6	3.5	3.0	3.4	3.4	3.4	3.4	3.4	3.4	3.4	3.0								
72.0	3.3	3.3	3.3	3.3	3.3	3.3	3.3	3.0	3.1	3.1	3.1	3.1	3.1	3.1	3.1	3.0								
74.0	2.9	2.9	2.9	2.9	2.9	2.9	2.9	2.9	2.7	2.7	2.7	2.7	2.7	2.7	2.7	2.7								

注意事項

1. 本表の定格総荷重は水平堅土上における全旋回、転倒荷重の78%以内、前方安定度1.15以上の値です。
2. 作業半径とは、旋回中心からフック中心位置までの水平距離をいいます。
3. 主フックを装着した場合の、ジブで実際に吊り上げることができる荷重は、本表の値より主フックと補フックの合計重量を差し引いた値になります。
200tフック…2.70t 150tフック…2.40t
100tフック…1.40t 60tフック…1.20t
50tフック…1.00t 30tフック…1.00t
13.5tフック…0.60t
4. 作業を行う場合は必ずAフレームを引き起こして下さい。
5. 補ジブはクレーン作業のみに使用して下さい。(バケット作業はできません。)
6. 補ジブの定格総荷重は全て強度により設定されています。
7. 補ジブを装着出来るブーム長さは45.0m～72.0mです。

ラフティングタワークレーン

■ラフティングタワークレーン仕様

最大吊り上荷重×作業半径	25.0t×15.1m	
フック地上最大揚程	105.0m(60mポスト+51mジブ)	
ロープ速度	荷重巻上・巻下	※110~55/55~28m/min
	ポスト巻上・巻下	※32~14m/min×2
	ジブ巻上・巻下	※110~55/55~28m/min
ロープ掛数	荷重巻上	25t吊りフック 2条掛
		13.5t吊りフック 1条掛
	ポスト巻上	18条掛
	ジブ巻上	8条掛
カウンタウエイト	78t	
カーボディウエイト	16t	
全装備質量	211t(60mポスト+51mジブ+25tフック)	
平均接地圧	113KPa(1.15kg/cm ²)	

(注)※印の数値は負荷により変化します。

■ポストとジブの組合せ

ジブ長(m)	27	30	33	36	39	42	45	48	51
36	○	○							
39	○	○	○						
42	○	○	○	○					
45	○	○	○	○	○				
48	○	○	○	○	○	○			
51	○	○	○	○	○	○	○		
54	○	○	○	○	○	○	○	○	
57	○	○	○	○	○	○	○	○	○
60	○	○	○	○	○	○	○	○	○

○印の組み合わせが可能です。これ以外の組み合わせはできません。

■使用ワイヤロープ

使用箇所	ロープ径(mm)	破断強度(t)	ロープタイプ
荷重 巻上	φ28	70.2	P.S(19)+39×P.7
ジブ 巻上	φ26	61.0	P.S(19)+39×P.7
ポスト 巻上	φ22	36.3	IWRC6×P・WS(31)
ジブ 支持	φ34	104.0	IWRC6×P・WS(36)
ストラット支持	φ34	104.0	IWRC6×P・WS(36)
ポスト 支持	φ34	104.0	IWRC6×P・WS(36)

■ラフティングタワークレーンアタッチメント構成

■ポスト標準構成表

下表は最長ポスト仕様(60m)にてご注文の場合の、各ポスト長さにおける標準の組合せを示します。

ポスト長さ(m)	36.0	39.0	42.0	45.0	48.0	51.0	54.0	57.0	60.0
7.5mインナ	1	1	1	1	1	1	1	1	1
*9.0mインサート	1	1	1	1	1	1	1	1	1
*3.0mインサート	1	1	1	1	1	1	1	1	1
3.0mインサート	-	-	1	-	-	1	-	1	2
6.0mインサート	1	-	-	1	-	-	1	1	1
9.0mインサート	1	2	2	2	3	3	3	3	3
1.5mアウタ	1	1	1	1	1	1	1	1	1

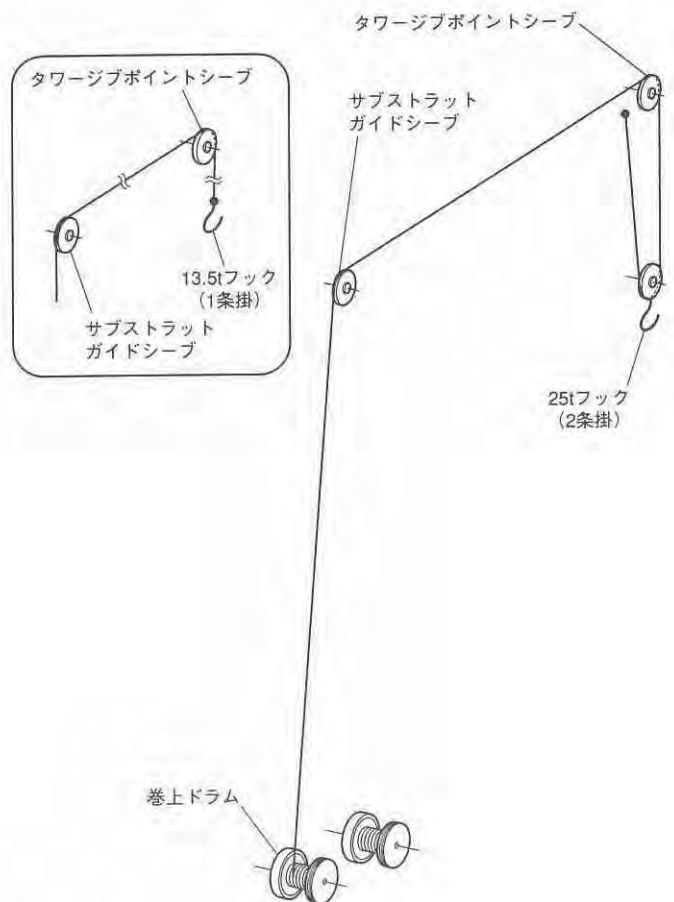
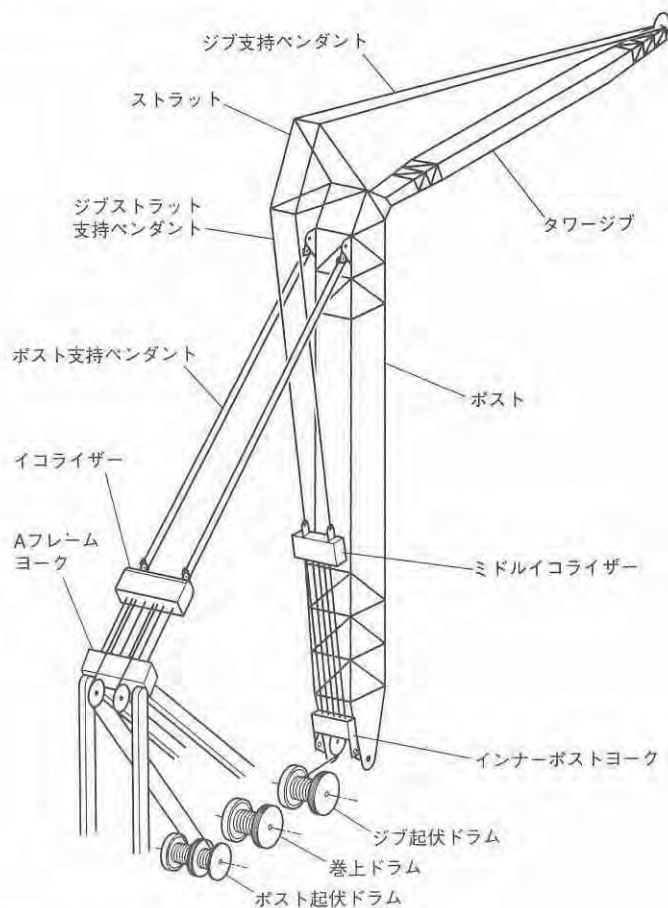
(注1)※印の9.0m, 3.0mインサートポストは、ミドルイコライザ用ガイドレール付のものです。

(注2)3.0m~9.0mインサートポストには、ジブ起伏用ベンダントケーブルも付属されます。

■ジブ標準構成表

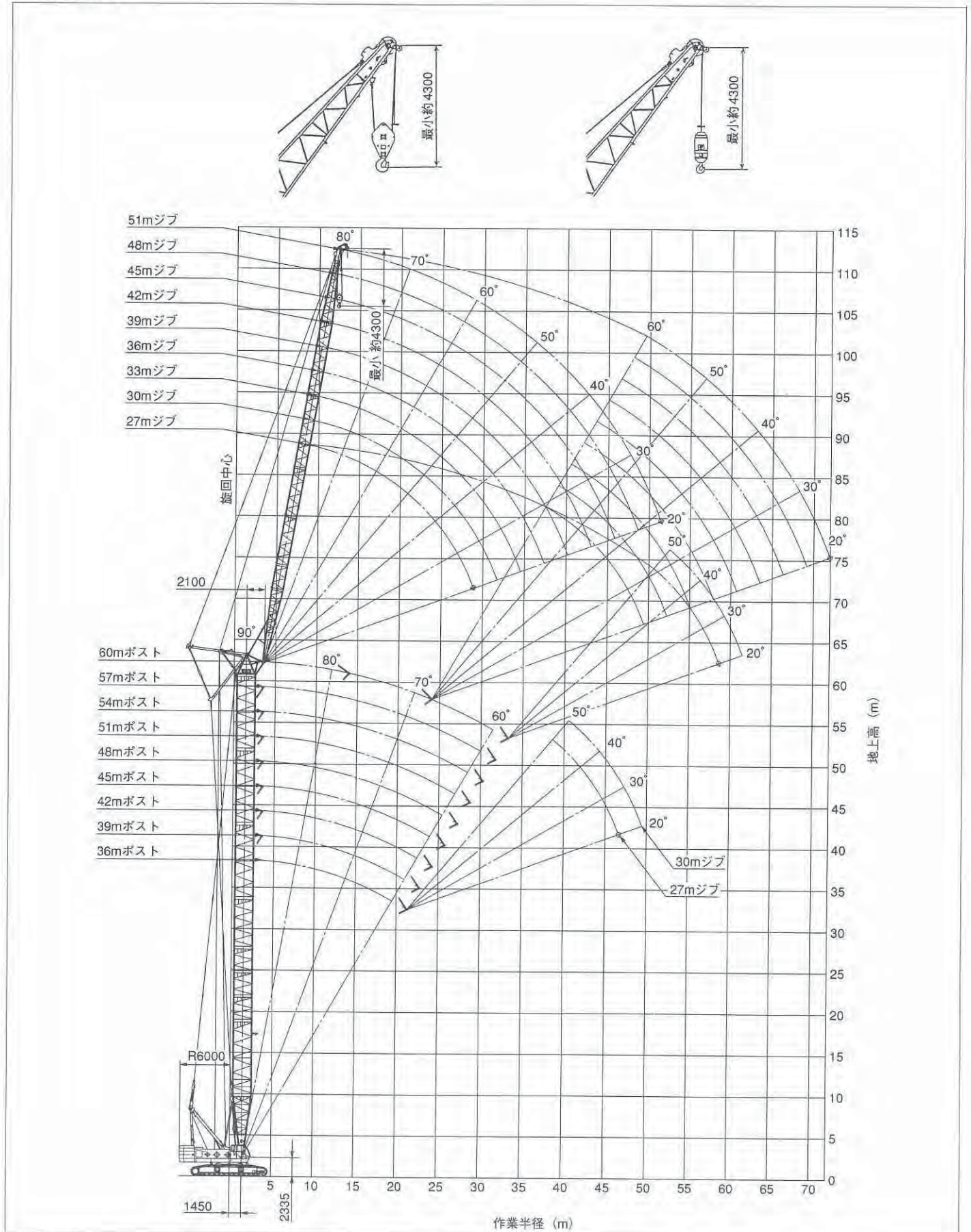
下表は、ジブ最長仕様にてご注文の場合の各長さにおける標準の組合せを示します。

ジブ長さ(m)	27	30	33	36	39	42	45	48	51
9.0mインナ	1	1	1	1	1	1	1	1	1
3.0mインサート	-	1	-	-	1	-	1	-	1
6.0mインサート	-	-	1	-	-	1	1	2	2
9.0mインサート	1	1	1	2	2	2	2	2	2
9.0mアウタ	1	1	1	1	1	1	1	1	1

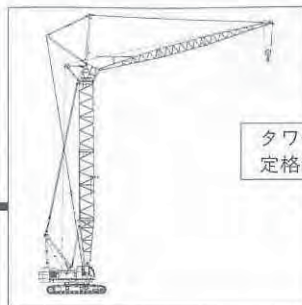


ラッピングタワークレーン

■作業範囲図



GCH2000



タワージブ
定格総荷重

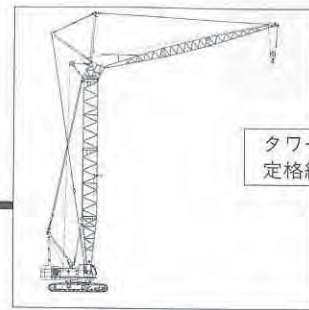
ラッピングタワークレーン

■タワージブ定格総荷重表(78tカウンタウエイト、16tカーボディウエイト)

単位: (t)

ポスト長(m)		36.0								39.0											
ジブ長(m)		27.0				30.0				27.0				30.0				33.0			
作業半径(m)	ポスト角	90°	80°	70°	60°	90°	80°	70°	60°	90°	80°	70°	60°	90°	80°	70°	60°	90°	80°	70°	
	8.0		8.3m×25.0				8.8m×25.0				8.3m×25.0				8.8m×25.0						
9.0		25.0				25.0				25.0				25.0					9.3m×25.0		
10.0		25.0				25.0				25.0				25.0					25.0		
12.0		25.0				25.0				25.0				25.0					25.0		
14.0		15.1m×25.0				14.3m×25.0				15.1m×25.0				14.3m×25.0					25.0		
16.0		24.6				23.6				24.6				23.6					23.2		
18.0		23.7	19.0m×23.3			22.0				23.7	19.5m×23.0			22.0					21.6		
20.0		22.9	22.9			21.0	21.0			22.9	22.9			21.0	20.5m×20.8			20.3	21.5m×13.6		
22.0		21.5	21.5			20.0	20.0			21.5	21.5			20.0	20.0			19.3	19.3		
24.0		19.2	19.2			19.2	19.2			19.2	19.2			19.2	19.2			18.4	18.4		
26.0		16.0	16.0			17.9	17.9			16.0	16.0			17.9	17.9			18.0	18.0		
28.0		13.6	13.6	29.1m×12.8		15.7	15.7			13.6	13.6			15.7	15.7			16.2	16.2		
30.0		28.4m×13.4	12.1	12.1		12.6	12.6	30.6m×12.2		28.4m×13.4	12.1	30.1m×12.1		12.6	12.6	31.6m×11.5		14.1	14.1		
32.0			11.2	11.2		31.3m×11.7	11.1	11.1			11.2	11.2		31.3m×11.7	11.1	11.1		12.1	12.1	33.1m×11.2	
34.0			10.7	10.7			10.5	10.5			10.7	10.7			10.5	10.5		10.5	10.5		
36.0			34.7m×10.5	10.1			9.9	9.9			35.2m×10.3	10.1			9.9	9.9		34.1m×10.5	9.4	9.4	
38.0				9.5	38.4m×9.3		37.5m×9.5	9.4				9.5	39.9m×8.8		9.4	9.4			9.0	9.0	
40.0				8.7	8.7			8.5	40.4m×8.4			8.7	8.7		8.5	8.5		41.9m×8.0	8.5	8.5	
42.0				40.6m×8.6	8.2			8.0	8.0			41.6m×8.3	8.2		8.0	8.0		40.8m×8.3	8.0	8.0	
44.0					7.6			43.4m×7.6	7.5			7.6	7.6		7.5	7.5			7.5	7.5	
46.0					7.2				7.0			7.2	7.2		44.4m×7.4	7.0			7.0	7.0	
48.0					46.1m×7.2				6.6				47.6m×6.8							47.3m×6.7	
50.0									49.0m×6.4										6.2		
52.0																			50.5m×6.1		

ポスト長(m)		42.0												45.0							
ジブ長(m)		27.0				30.0				33.0				36.0				27.0			
作業半径(m)	ポスト角	90°	80°	70°	60°	90°	80°	70°	60°	90°	80°	70°	60°	90°	80°	70°	60°	90°	80°	70°	60°
	8.0		8.3m×25.0				8.8m×25.0												8.3m×25.0		
9.0		25.0				25.0								9.3m×25.0				25.0			
10.0		25.0				25.0								25.0				25.0			
12.0		25.0				25.0								25.0				25.0			
14.0		15.1m×25.0				14.3m×25.0								25.0				15.1m×25.0			
16.0		24.6				23.6								23.2				24.6			
18.0		23.7				22.0								21.6				23.7			
20.0		22.9	22.9			21.0	21.0m×20.5							20.3				22.9	20.5m×22.5		
22.0		21.5	21.5			20.0	20.0							19.3	22.1m×19.3			21.5	21.5		
24.0		19.2	19.2			19.2	19.2							18.4	18.4			19.2	19.2		
26.0		16.0	16.0			17.9	17.9							18.0	18.0			16.0	16.0		
28.0		13.6	13.6			15.7	15.7							16.2	16.2			13.6	13.6		
30.0		28.4m×13.4	12.1	31.2m×11.6		12.6	12.6							14.1	14.1			28.4m×13.4	12.1		
32.0			11.2	11.2		31.3m×11.7	11.1	32.7m×10.9						12.1	12.1			11.2	32.2m×11.2		
34.0			10.7	10.7			10.5	10.5						10.5	10.5	34.2m×10.5	11.5	11.5	35.7m×10.1	10.7	10.7
36.0			35.7m×10.2	10.1			9.9	9.9						34.1m×10.5	9.4	9.4	9.9	9.9	9.9	10.1	10.1
38.0				9.5			9.4	9.4						9.0	9.0	36.9m×9.3	8.7	8.7	36.2m×10.0	9.5	9.5
40.0				8.7	41.4m×8.3		38.5m×9.1	8.5						8.5	8.5		8.3	8.3		8.7	8.7
42.0				8.2	8.2			8.0	43.4m×7.7					41.3m×8.2	8.0		7.9	7.9		8.2	42.9m×7.9
44.0				42.7m×8.0	7.6			7.5	7.5					7.5	7.5		7.4	7.4		43.7m×7.7	7.6
46.0					7.2			45.5m×7.1	7.0					7.0	7.0		44.1m×7.4	7.0			7.2
48.0					6.7				6.6						6.6				6.5		6.7
50.0					49.1m×6.4				6.2						48.3m×6.5				6.1		6.2
52.0									5.8										51.1m×5.9		50.6m×6.1



タワージブ
定格総荷重

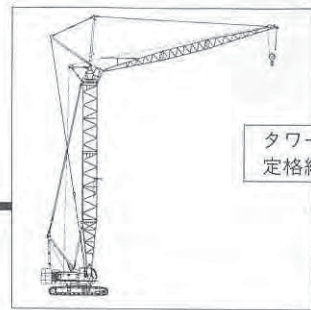
ラッピングタワークレーン

■タワージブ定格総荷重表(78tカウンタウエイト、16tカーボディウエイト)

単位: (t)

ポスト長(m)	45.0																48.0			
	30.0				33.0			36.0			39.0			27.0						
ジブ長(m)	ポスト角																			
作業半径(m)	90°	80°	70°	60°	90°	80°	70°	90°	80°	70°	90°	80°	70°	90°	80°	70°	60°			
8.0	8.8m×25.0																	8.3m×25.0		
9.0	25.0				9.3m×25.0			9.8m×23.5										25.0		
10.0	25.0				25.0			23.5					10.3m×21.5					25.0		
12.0	25.0				25.0			23.5					21.5					25.0		
14.0	14.3m×25.0				25.0			14.8m×23.5					15.1m×21.5					15.1m×25.0		
16.0	23.6				23.2			22.4					21.0					24.6		
18.0	22.0				21.6			20.6					19.8					23.7		
20.0	21.0	21.6m×20.2			20.3			19.4					18.6					22.9		
22.0	20.0	20.0			19.3	22.6m×19.0		18.4	23.6m×17.8				17.6					21.5		
24.0	19.2	19.2			18.4	18.4		17.6	17.6				16.8	24.6m×16.4				19.2		
26.0	17.9	17.9			18.0	18.0		16.8	16.8				15.7	15.7				16.0		
28.0	15.7	15.7			16.2	16.2		16.1	16.1				15.0	15.0				13.6		
30.0	12.6	12.6			14.1	14.1		14.4	14.4				14.5	14.5				13.6		
32.0	31.3m×11.7	11.1	33.7m×10.6		12.1	12.1		13.1	13.1				13.1	13.1				28.4m×13.4		
34.0		10.5	10.5		10.5	10.5	35.2m×9.9	11.5	11.5				11.7	11.7				11.2		
36.0		9.9	9.9		10.5	10.5	9.4	9.4	9.9	9.9			10.4	10.4				33.2m×10.9		
38.0		9.4	9.4		9.0	9.0	9.0	9.0	9.9	9.9			10.4	10.4				10.7		
40.0		39.0m×9.0	8.5		8.5	8.5	8.5	8.5	8.3	8.3			9.2	9.2	38.2m×9.1			10.1		
42.0			8.0		8.0	8.0	8.0	8.0	8.3	8.3			8.2	8.2				9.5		
44.0			7.5	44.9m×7.3			7.5		7.9	7.9			7.7	7.7				8.7		
46.0			7.0	7.0			7.0		7.4	7.4			7.3	7.3				8.2		
48.0			46.5m×6.9	6.6			6.6		7.0	7.0			6.8	6.8				7.6		
50.0				6.2			6.2		6.5	6.5			6.4	6.4				7.2		
52.0				5.8			5.8		6.1	6.1			6.1	6.1				6.7		
54.0									5.7	5.7			5.7	5.7				6.2		
56.0				53.5m×5.6					5.4	5.4			5.4	5.4				5.8		
58.0									5.2	5.2			5.2	5.2				5.7		
60.0													5.0	5.0				5.6		

ポスト長(m)	48.0																
	30.0				33.0			36.0			39.0			42.0			
ジブ長(m)	ポスト角																
作業半径(m)	90°	80°	70°	60°	90°	80°	70°	90°	80°	70°	90°	80°	70°	90°	80°	70°	
8.0	8.8m×25.0																
9.0	25.0				9.3m×25.0			9.8m×23.5									
10.0	25.0				25.0			23.5					10.3m×21.5				10.9m×19.0
12.0	25.0				25.0			23.5					21.5				19.0
14.0	14.3m×25.0				25.0			14.8m×23.5					15.1m×21.5				19.0
16.0	23.6				23.2			22.4					21.0				16.7m×19.0
18.0	22.0				21.6			20.6					19.8				18.8
20.0	21.0				20.3			19.4					18.6				18.4
22.0	20.0	22.1m×20.0			19.3	23.1m×18.8		18.4					17.6				17.4
24.0	19.2	19.2			18.4	18.4		17.6	24.1m×17.6				16.8	25.1m×16.2			16.5
26.0	17.9	17.9			18.0	18.0		16.8	16.8				15.7	15.7			15.5
28.0	15.7	15.7			16.2	16.2		16.1	16.1				15.0	15.0			26.2m×15.4
30.0	12.6	12.6			14.1	14.1		14.4	14.4				14.5	14.5			14.7
32.0	31.3m×11.7	11.1			12.1	12.1		13.1	13.1				13.1	13.1			14.1
34.0		10.5	34.7m×10.3		10.5	10.5		11.5	11.5				11.7	11.7			14.1
36.0		9.9	9.9		10.5	10.5	36.2m×9.4	9.9	9.9				10.4	10.4			13.1
38.0		9.4	9.4		9.0	9.0	9.0	9.0	9.9	9.9			9.2	9.2	39.2m×8.6		9.6
40.0		39.5m×8.7	8.5		8.5	8.5	8.5	8.5	8.3	8.3			8.2	8.2			9.6
42.0			8.0		8.0	8.0	8.0	8.0	8.3	8.3			8.2	8.2			8.5
44.0			7.5		7.5	7.5	7.5	7.5	7.9	7.9			7.7	7.7			8.5
46.0			7.0	46.4m×6.9			7.0		7.4	7.4			7.3	7.3			7.6
48.0			47.5m×6.7	6.6			6.6		7.0	7.0			6.8	6.8			7.0
50.0				6.2			6.2		6.5	6.5			6.4	6.4			6.7
52.0				5.8			5.8		6.1	6.1			6.1	6.1			6.3
54.0							50.3m×6.1		5.7	5.7			5.7	5.7			6.0
56.0				5.5					5.4	5.4			5.4	5.4			6.0
58.0									5.2	5.2			5.2	5.2			5.7
60.0													5.0	5.0			5.4



タワージブ
定格総荷重

ラッピングタワークレーン

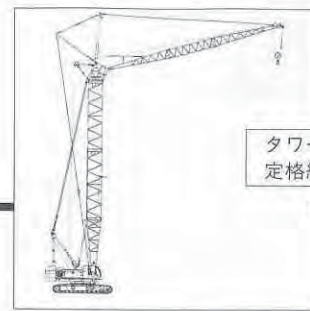
■タワージブ定格総荷重表(78tカウンタウエイト、16tカーボディウエイト)

単位: (t)

ポスト長(m)	51.0																
ジブ長(m)	27.0				30.0				33.0			36.0			39.0		
ポスト角	90°	80°	70°	60°	90°	80°	70°	60°	90°	80°	70°	90°	80°	70°	90°	80°	70°
作業半径(m)																	
8.0	8.3m× 25.0				8.8m× 25.0												
9.0	25.0				25.0				9.3m× 25.0			9.8m× 23.5					
10.0	25.0				25.0				25.0			23.5			10.3m× 21.5		
12.0	25.0				25.0				25.0			23.5			21.5		
14.0	15.1m× 25.0				14.3m× 25.0				25.0			14.8m× 23.5			15.1m× 21.5		
16.0	24.6				23.6				23.2			22.4			21.0		
18.0	23.7				22.0				21.6			20.6			19.8		
20.0	22.9	21.6m× 21.7			21.0				20.3			19.4			18.6		
22.0	21.5	21.5			20.0	22.6m× 19.8			19.3	23.6m× 18.6		18.4			17.6		
24.0	19.2	19.2			19.2	19.2			18.4	18.4		17.6	24.6m× 17.4		16.8	25.7m× 15.9	
26.0	16.0	16.0			17.9	17.9			18.0	18.0		16.8	16.8		15.7	15.7	
28.0	13.6	13.6			15.7	15.7			16.2	16.2		16.1	16.1		15.0	15.0	
30.0	28.4m× 13.4	12.1			12.6	12.6			14.1	14.1		14.4	14.4		14.5	14.5	
32.0		11.2			31.3m× 11.7	11.1			12.1	12.1		13.1	13.1		13.1	13.1	
34.0		10.7	34.2m× 10.6		10.5	35.7m× 10.0			10.5	10.5		11.5	11.5		11.7	11.7	
36.0		10.1	10.1		9.9	9.9			34.1m× 10.5	9.4	37.2m× 9.2	9.9	9.9		10.4	10.4	
38.0		37.2m× 9.7	9.5		9.4	9.4			9.0	9.0		36.9m× 9.3	8.7	38.7m× 8.5	9.2	9.2	
40.0			8.7		8.5	8.5			8.5	8.5		8.5	8.5		39.7m× 8.3	8.2	40.2m× 8.1
42.0			8.2		40.1m× 8.5	8.0			8.0	8.0		8.0	8.0		7.9	7.9	7.7
44.0			7.6	45.9m× 7.2		7.5			42.9m× 7.8	7.5		7.4	7.4		7.3	7.3	
46.0			45.7m× 7.2	7.2		7.0	47.9m× 6.6		7.0			45.7m× 7.1	7.0		6.8	6.8	
48.0				6.7		6.6	6.6		6.6			6.6			6.5	6.5	
50.0				6.2		48.6m× 6.5	6.2		6.2			6.2			6.1	48.5m× 6.3	6.1
52.0				5.8			5.8				51.4m× 5.9				5.7		5.7
54.0				53.6m× 5.5			5.5								5.4		5.4
56.0							5.1								54.2m× 5.3		5.0
58.0							56.8m× 6.1										57.0m× 4.9

ポスト長(m)	51.0									54.0							
ジブ長(m)	42.0			45.0			27.0			30.0				33.0			
ポスト角	90°	80°	70°	90°	80°	70°	90°	80°	70°	60°	90°	80°	70°	60°	90°	80°	70°
作業半径(m)																	
8.0							8.3m× 25.0				8.8m× 25.0						
9.0							25.0				25.0				9.3m× 25.0		
10.0	10.9m× 19.0			11.4m× 15.5			25.0				25.0				25.0		
12.0	19.0			15.5			25.0				25.0				25.0		
14.0	19.0			15.5			15.1m× 25.0				14.3m× 25.0				23.2		
16.0	16.7m× 19.0			15.5			24.6				23.6				23.2		
18.0	18.8			19.1m× 15.5			23.7				22.0				21.6		
20.0	18.4			15.4			22.9				21.0				20.3		
22.0	17.4			15.0			21.5	22.1m× 21.3			20.0	23.1m× 19.5			19.3		
24.0	16.5			14.6			19.2	19.2			19.2	19.2			18.4	24.1m× 18.4	
26.0	15.5	26.7m× 15.2		14.0	27.7m× 13.3		16.0	16.0			17.9	17.9			18.0	18.0	
28.0	14.7	14.7		13.2	13.2		13.6	13.6			15.7	15.7			16.2	16.2	
30.0	14.1	14.1		12.7	12.7		28.4m× 13.4	12.1			12.6	12.6			14.1	14.1	
32.0	13.1	13.1		12.0	12.0			11.2			31.3m× 11.7	11.1			12.1	12.1	
34.0	11.8	11.8		11.3	11.3			10.7	35.3m× 10.3		10.5				10.5	10.5	
36.0	10.7	10.7		10.6	10.6			10.1	10.1		10.5	9.9	36.8m× 9.7		34.1m× 10.5	9.4	
38.0	9.6	9.6		9.7	9.7			37.8m× 9.5	9.5		9.4	9.4			9.0	38.3m× 8.9	
40.0	8.5	8.5	41.7m× 7.7	8.8	8.8				8.7		8.5	8.5			8.5	8.5	
42.0	7.6	7.6	7.6	8.0	8.0	43.2m× 7.4			8.2		40.6m× 8.4	8.0			8.0	8.0	
44.0	42.5m× 7.4	7.0	7.0	7.0	7.0	7.0			7.6			7.5			43.4m× 7.7	7.5	
46.0		6.7	6.7	45.3m× 6.7	6.5	6.5			7.2	47.4m× 6.8		7.0			7.0		7.0
48.0		6.3	6.3		6.2	6.2			45.8m× 7.0	6.7		6.6	49.4m× 6.3				6.6
50.0		6.0	6.0		5.9	5.9				6.2		49.6m× 6.3					6.2
52.0		51.3m× 5.8	5.7		5.6	5.6				5.8					5.8		5.8
54.0			5.4		5.4	5.4				5.5					5.5		5.4m× 5.7
56.0			5.0		54.2m× 5.3	5.0				55.2m× 5.3					5.1		
58.0			4.8			4.8									4.9		
60.0			59.8m× 4.6			4.6											
62.0						4.4											
64.0						62.7m× 4.3											

CCH2000



タワージブ
定格総荷重

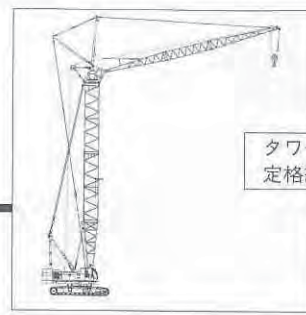
ラッピングタワークレーン

■タワージブ定格総荷重表(78tカウンタウエイト、16tカーボディウエイト)

単位: (t)

ポスト長(m)		54.0														
ジブ長(m)		36.0			39.0			42.0			45.0			48.0		
作業半径(m)	ポスト角	90°	80°	70°	90°	80°	70°	90°	80°	70°	90°	80°	70°	90°	80°	70°
	9.0	9.8m×23.5														
10.0	23.5				10.3m×21.5			10.9m×19.0			11.4m×15.5			11.9m×14.0		
12.0	23.5				21.5			19.0			15.5			14.0		
14.0	14.8m×23.5				15.1m×21.5			19.0			15.5			14.0		
16.0	22.4				21.0			16.7m×19.0			15.5			14.0		
18.0	20.6				19.8			18.8			15.4			14.0		
20.0	19.4				18.6			18.4			15.4			13.5		
22.0	18.4				17.6			17.4			15.0			13.0		
24.0	17.6	25.2m×17.1			16.8			16.5			14.6			12.6		
26.0	16.8	16.8			15.7	26.2m×15.7		15.5	27.2m×15.0		14.0			12.2		
28.0	16.1	16.1			15.0	15.0		14.7	14.7		13.2	28.2m×13.2		11.7	29.3m×11.4	
30.0	14.4	14.4			14.5	14.5		14.1	14.1		12.7	12.7		11.2	11.2	
32.0	13.1	13.1			13.1	13.1		13.1	13.1		12.0	12.0		10.5	10.5	
34.0	11.5	11.5			11.7	11.7		11.8	11.8		11.3	11.3		9.9	9.9	
36.0	9.9	9.9			10.4	10.4		10.7	10.7		10.6	10.6		9.4	9.4	
38.0	36.9m×9.3	8.7	39.8m×8.3		9.2	9.2		9.6	9.6		9.7	9.7		8.7	8.7	
40.0		8.3	8.3	39.7m×8.3	9.2	8.2	41.3m×7.9	8.5	8.5		8.8	8.8		8.1	8.1	
42.0		7.9	7.9		7.7	7.7		7.6	7.6	42.8m×7.3	8.0	8.0		7.6	7.6	
44.0		7.4	7.4		7.3	7.3		7.0	7.0	42.5m×7.4	7.0	7.0	44.3m×6.9	7.1	7.1	45.8m×6.5
46.0		7.0	7.0		6.8	6.8		6.7	6.7		6.7	45.3m×6.7	6.5	6.5	6.5	6.5
48.0		46.2m×6.9	6.5		6.4	6.4		6.3	6.3		6.2	6.2	6.2	5.8	5.8	5.8
50.0			6.1		49.1m×6.2	6.1		6.0	6.0		5.9	5.9	48.2m×5.8	5.5	5.5	5.5
52.0			5.7			5.7		5.7	5.7		5.6	5.6		5.3	5.3	5.3
54.0			5.4			5.4		5.4	5.4		5.4	5.4		5.1	5.1	5.1
56.0			55.2m×5.2			5.0		5.0	5.0		5.0	54.7m×5.3	5.0	4.8	4.8	4.8
58.0						4.8			4.8			4.8		4.8	57.5m×4.6	4.5
60.0									4.6			4.6				4.3
62.0									60.9m×4.5			4.4				4.0
64.0												63.7m×4.2				3.8
66.0																3.6
68.0																66.5m×3.5

ポスト長(m)		57.0																
ジブ長(m)		27.0				30.0				33.0			36.0			39.0		
作業半径(m)	ポスト角	90°	80°	70°	60°	90°	80°	70°	60°	90°	80°	70°	90°	80°	70°	90°	80°	70°
	8.0	8.3m×25.0					8.8m×25.0											
9.0	25.0					25.0				9.3m×25.0			9.8m×23.5					
10.0	25.0					25.0				25.0			23.5					
12.0	25.0					25.0				25.0			23.5					10.3m×21.5
14.0	15.1m×25.0					14.3m×25.0				25.0			14.8m×23.5					15.1m×21.5
16.0	24.6					23.6				23.2			22.4					21.0
18.0	23.7					22.0				21.6			20.6					19.8
20.0	22.9					21.0				20.3			19.4					18.6
22.0	21.5	22.6m×20.8				20.0	23.6m×19.3			19.3			18.4					17.6
24.0	19.2	19.2				19.2	19.2			18.4	24.7m×18.3		17.6	25.7m×16.9				16.8
26.0	16.0	16.0				17.9	17.9			18.0	18.0		16.8	16.8				15.7
28.0	13.6	13.6				15.7	15.7			16.2	16.2		16.1	16.1				15.0
30.0	28.4m×13.4	12.1				12.6	12.6			14.1	14.1		14.4	14.4				14.5
32.0		11.2				31.3m×11.7	11.1			12.1	12.1		13.1	13.1				13.1
34.0		10.7					10.5			10.5	10.5		11.5	11.5				11.7
36.0		10.1	36.3m×10.0				9.9	37.8m×9.4		34.1m×10.5	9.4		9.9	9.9				10.4
38.0		9.5	9.5				9.4	9.4			9.0	39.3m×8.7	36.9m×9.3	8.7				9.2
40.0		38.3m×8.4	8.7				8.5	8.5			8.5	8.5	8.3	40.8m×8.2	39.7m×8.3			8.2
42.0			8.2				41.1m×8.2	8.0			8.0	8.0	7.9	7.9				7.7
44.0			7.6					7.5			7.5	7.5	7.4	7.4				7.3
46.0			7.2					7.0			7.0	7.0	7.0	7.0				6.8
48.0			47.8m×6.8	48.9m×6.5				6.6			6.6	6.6	46.8m×6.8	6.5				6.4
50.0				6.2				6.2	50.9m×6.0			6.2	6.1					6.1
52.0				5.8				5.8	50.7m×6.1			5.8	5.7					5.7
54.0				5.5				5.5				53.5m×5.6	5.4					5.4
56.0				5.1				5.1					5.0					5.0
58.0				56.7m×5.0				4.9					56.3m×5.0					4.8
60.0								59.5m×4.7										59.1m×4.7



タワージブ
定格総荷重

ラッピングタワークレーン

■タワージブ定格総荷重表(78tカウンタウエイト、16tカーボディウエイト)

単位:(t)

ポスト長(m) ジブ長(m)	57.0									60.0														
	42.0			45.0			48.0			51.0			27.0			30.0			33.0					
ポスト角	90°	80°	70°	90°	80°	70°	90°	80°	70°	90°	80°	70°	90°	80°	70°	90°	80°	70°	90°	80°	70°	90°	80°	70°
8.0																								
9.0																								
10.0	10.9m x 19.0			11.4m x 15.5			11.9m x 14.0									8.3m x 25.0			8.8m x 25.0					
12.0	19.0			15.5			14.0									25.0			25.0					9.3m x 25.0
14.0	19.0			15.5			14.0						12.4m x 13.1			25.0			25.0					25.0
16.0	16.7m x 19.0			15.5			14.0						13.1			24.6			23.6					23.2
18.0	18.8			15.5			14.0						13.1			23.7			22.0					21.6
20.0	18.4			15.4			13.5						12.8			22.9			21.0					20.3
22.0	17.4			15.0			13.0						12.4			21.5	23.1m x 20.2		20.0					19.3
24.0	16.5			14.6			12.6						12.0			19.2	19.2		19.2	24.2m x 19.0				18.4
26.0	15.5	27.7m x 14.8		14.0			12.2						11.5			16.0	16.0		17.9	17.9				18.0
28.0	14.7	14.7		13.2	28.8m x 13.0		11.7	29.8m x 11.2					11.0			13.6	13.6		15.7	15.7				16.2
30.0	14.1	14.1		12.7	12.7		11.2	11.2					10.4	30.8m x 10.2		28.4m x 13.4			12.6	12.6				14.1
32.0	13.1	13.1		12.0	12.0		10.5	10.5					9.8	9.9				11.2						12.1
34.0	11.8	11.8		11.3	11.3		9.9	9.9					9.1	9.4				10.7						12.1
36.0	10.7	10.7		10.6	10.6		9.4	9.4					8.5	8.9				10.1	37.3m x 9.7					10.5
38.0	9.6	9.6		9.7	9.7		8.7	8.7					7.8	8.3				9.5	9.5					9.4
40.0	8.5	8.5		8.8	8.8		8.1	8.1					7.3	7.8				38.9m x 9.1		8.7				8.5
42.0	7.6	7.6	43.8m x 7.0	8.0	8.0		7.6	7.6					6.7	7.2				8.2						8.0
44.0	42.5m x 7.4	7.0	7.0	7.0	7.0	45.3m x 6.7	7.1	7.1					6.2	6.5				7.6						8.0
46.0		6.7	6.7	45.3m x 6.7	6.5	6.5	6.5	6.5	46.8m x 6.2	5.7	6.1							7.2						7.0
48.0		6.3	6.3		6.2	6.2	5.8	5.8	5.8	5.2	5.7	48.3m x 5.9						6.7						6.6
50.0		6.0	6.0		5.9	5.9	5.5	5.5	48.2m x 5.8	5.5	5.5	4.7	5.3	5.3				48.9m x 6.5	50.4m x 6.1					6.2
52.0		5.7	5.7		5.6	5.6	5.3	5.3	5.3	5.0	5.0	5.0	5.0	5.0				5.8						5.8
54.0		5.4	5.4		5.4	5.4	5.1	5.1	5.1	4.8	4.8	4.8	4.8	4.8				5.5						5.5
56.0		5.0	5.0		5.0	5.0	4.8	4.8	4.8	4.5	4.5	4.5	4.5	4.5				5.1						5.5
58.0		4.8	4.8		4.8	4.8	4.5	4.5	4.5	4.2	4.2	4.2	4.2	4.2				5.1						5.5
60.0		4.6	4.6		4.6	4.6	4.3	4.3	4.3	4.0	4.0	4.0	4.0	4.0				5.1						5.5
62.0		4.4	4.4		4.4	4.4	4.0	4.0	4.0	3.8	3.8	3.8	3.8	3.8				5.1						5.5
64.0					4.2	4.2	3.8	3.8	3.8	3.6	3.6	3.6	3.6	3.6				5.1						5.5
66.0					4.2	4.2	3.8	3.8	3.8	3.6	3.6	3.6	3.6	3.6				5.1						5.5
68.0					4.2	4.2	3.8	3.8	3.8	3.6	3.6	3.6	3.6	3.6				5.1						5.5
70.0					4.2	4.2	3.8	3.8	3.8	3.6	3.6	3.6	3.6	3.6				5.1						5.5
72.0					4.2	4.2	3.8	3.8	3.8	3.6	3.6	3.6	3.6	3.6				5.1						5.5

ポスト長(m) ジブ長(m)	60.0																			
	36.0			39.0			42.0			45.0			48.0			51.0				
ポスト角	90°	80°	70°	90°	80°	70°	90°	80°	70°	90°	80°	70°	90°	80°	70°	90°	80°	70°		
9.0	9.8m x 23.5																			
10.0	23.5			10.3m x 21.5			10.9m x 19.0						11.4m x 15.5			11.9m x 14.0				
12.0	23.5			21.5			19.0						15.5			14.0				
14.0	14.8m x 23.5			15.1m x 21.5			19.0						15.5			14.0				
16.0	22.4			21.0			16.7m x 19.0						15.5			14.0				
18.0	20.6			19.8			18.8						15.5			14.0				
20.0	19.4			18.6			18.4						15.4			13.5				
22.0	18.4			17.6			17.4						15.0			13.0				
24.0	17.6			16.8			16.5						14.6			12.6				
26.0	16.8	26.2m x 16.7		15.7	27.2m x 15.3		15.5						14.0			12.2				
28.0	16.1	16.1		15.0	15.0		14.7	28.3m x 14.6				13.2	29.3m x 12.9			11.7				
30.0	14.4	14.4		14.5	14.5		14.1	14.1				12.7	12.7			11.2	30.3m x 11.1			
32.0	13.1	13.1		13.1	13.1		13.1	13.1				12.0	12.0			10.5	10.5			
34.0	11.5	11.5		11.7	11.7		11.8	11.8				11.3	11.3			9.9	9.9			
36.0	9.9	9.9		10.4	10.4		10.7	10.7				10.6	10.6			9.4	9.4			
38.0	38.9m x 9.3	8.7		9.2	9.2		9.6	9.6				9.7	9.7			8.7	8.7			
40.0		8.3	41.8m x 7.9	8.2	8.2		8.5	8.5				8.8	8.8			8.1	8.1			
42.0		7.9	7.9	7.7	43.3m x 7.4	7.6	7.6	7.6				8.0	8.0			7.6	7.6			
44.0		7.4	7.4	7.3	7.3	42.5m x 7.4	7.0	7.0	44.8m x 6.9	7.0	7.0	7.0	7.0			7.1	7.1			
46.0		7.0	7.0	6.8	6.8		6.7	6.7	45.3m x 6.7	6.5	6.5	46.3m x 6.5	6.5	6.5	47.8m x 5.9	5.7	6.1			
48.0		47.4m x 6.6	6.5	6.4	6.4		6.3	6.3				6.2	6.2	5.8	5.8	5.8	5.2	5.7	49.3m x 5.4	
50.0			6.1	6.1	6.1		6.0	6.0				5.9	5.9	48.2m x 5.8	5.5	5.5	4.7	5.3	5.3	
52.0			5.7	5.7	5.7	50.2m x 6.0	5.7	5.7	5.7	5.7	5.7	5.6	5.6	5.3	5.3	5.1	5.0	5.0	5.0	
54.0			5.4	5.4	5.4		5.3	5.3	5.4	5.4	5.4	5.4	5.4	5.1	5.1		4.8	4.8	4.8	
56.0			5.0	5.0	5.0		5.0	5.0				5.0	5.0	5.0	4.8	4.8		4.5	4.5	
58.0			4.9	4.8	4.8		4.6	4.6				4.6	4.6	4.5	4.5		4.2	4.2	4.2	
60.0				4.6	4.6		4.6	4.6				4.6	4.6	4.4	4.4		4.0	4.0	4.0	
62.0				4.6	4.6		4.4	4.4				4.4	4.4	4.4	4.4		4.0	4.0	61.4m x 3.9	
64.0							4.4	4.4				4.4	4.4	4.2	4.2		3.8	3.8	3.6	
66.0												4.2	4.2	4.2	4.2		3.6	3.6	3.4	
68.0														4.2	4.2		3.4	3.4	3.2	
70.0																68.6m x 3.3	3.0	3.0	3.0	
72.0																	71.5m x 2.9	2.9	2.9	2.9

注意事項

1. 本表の定格総荷重は、機械の水平堅土上における転倒荷重の78%以内、前方安定度1.15以上の値です。
2. 実際に吊り上げ得る荷重は、本表の値からフック等の吊り具いっさいの重量を差し引いた値です。
25tフック…1.00t
13.5tフック…0.60t
3. 定格総荷重はワイヤロープの掛数によっても下記の如く制限されます。
13.5tまで…1条掛
25.0tまで…2条掛
4. タワーポスト中心線とジブ中心線とのなす角度(オフセット角)は、常に10°を下回らない下さい。
5. ジブ中心線と水平面とのなす角度(ジブ角)は、荷重を吊った状態で20°を下回らない下さい。

ラッピングジブクレーン

■ラッピングジブクレーン仕様

最大吊り上荷重×作業半径	主フック作業50.0t×12.0m 補フック作業25.0t×15.1m
フック地上最大揚程	105.0m(60mポスト+51mジブ)
ロープ速度	主荷重巻上・巻下 ※110~55/55~28m/min
	補荷重巻上・巻下 ※110~55/55~28m/min
	ポスト巻上・巻下 ※32~14m/min×2
	ジブ巻上・巻下 ※66~30m/min
ロープ掛数	主フック巻上 50t吊りフック 4条掛
	25t吊りフック 2条掛
	補フック巻上 25t吊りフック 2条掛
	13.5t吊りフック 1条掛
	ポスト巻上 18条掛
ジブ巻上 8条掛	
カウンタウエイト	78t
カーボディウエイト	16t
全装備質量	215t (60mポスト+50tフック+51mジブ+25tフック+ジブドラム)
平均接地圧	115KPa(1.17kg/cm ²)

(注) ※印の数値は負荷により変化します。

■ポストとジブの組合せ

ジブ長さ(m)	27	30	33	36	39	42	45	48	51
36	◎	◎							
39	◎	◎	◎						
42	◎	◎	◎	◎					
45	◎	◎	◎	◎	◎				
48	◎	◎	◎	◎	◎	◎			
51	◎	◎	◎	◎	◎	◎	◎		
54	◎	◎	◎	◎	◎	◎	◎	◎	
57	◎	◎	◎	◎	◎	◎	◎	◎	◎
60	◎	◎	◎	◎	◎	◎	◎	◎	◎

◎印の組み合わせが可能です。これ以外の組み合わせはできません。

■使用ワイヤロープ

使用箇所	ロープ径(mm)	破断強度(t)	ロープタイプ
主荷重巻上	φ28	70.2	P.S(19)+39×P.7
補荷重巻上	φ28	70.2	P.S(19)+39×P.7
ジブ巻上	φ26	57.8	IWRC6×P・WS(31)
ポスト巻上	φ22	36.3	IWRC6×P・WS(31)
ジブ支持	φ34	104.0	IWRC6×P・WS(36)
ストラット支持	φ34	104.0	IWRC6×P・WS(36)
ポスト支持	φ34	104.0	IWRC6×P・WS(36)

■ラッピングジブクレーンアタッチメント構成

■ポスト標準構成表

※下表は最長ポスト仕様(60m)にてご注文の場合の各長さにおける標準の組み合わせを示します。

ポスト長さ(m)	36.0	39.0	42.0	45.0	48.0	51.0	54.0	57.0	60.0
7.5mインナ	1	1	1	1	1	1	1	1	1
*9.0mインサート	1	1	1	1	1	1	1	1	1
*3.0mインサート	1	1	1	1	1	1	1	1	1
3.0mインサート	-	-	1	-	-	1	-	1	2
6.0mインサート	1	-	-	1	-	-	1	1	1
9.0mインサート	1	2	2	2	3	3	3	3	3
1.5mアウタ	1	1	1	1	1	1	1	1	1

(注1) ※印の9.0m, 3.0mインサートポストは、ミドルイコライザ用ガイドレール付のものです。

(注2) 3.0m~9.0mインサートポストには、ジブ起伏用ペンダントケーブルも付属されます。

■ジブ標準構成表

下表はジブ最長仕様にてご注文の場合の各長さにおける標準の組み合わせを示します。

ジブ長さ(m)	27	30	33	36	39	42	45	48	51
9.0mインナ	1	1	1	1	1	1	1	1	1
3.0mインサート	-	1	-	-	1	-	1	-	1
6.0mインサート	-	-	1	-	-	-	1	2	2
9.0mインサート	1	1	1	2	2	2	2	2	2
9.0mアウタ	1	1	1	1	1	1	1	1	1

■補助ジブ性能(特別仕様)

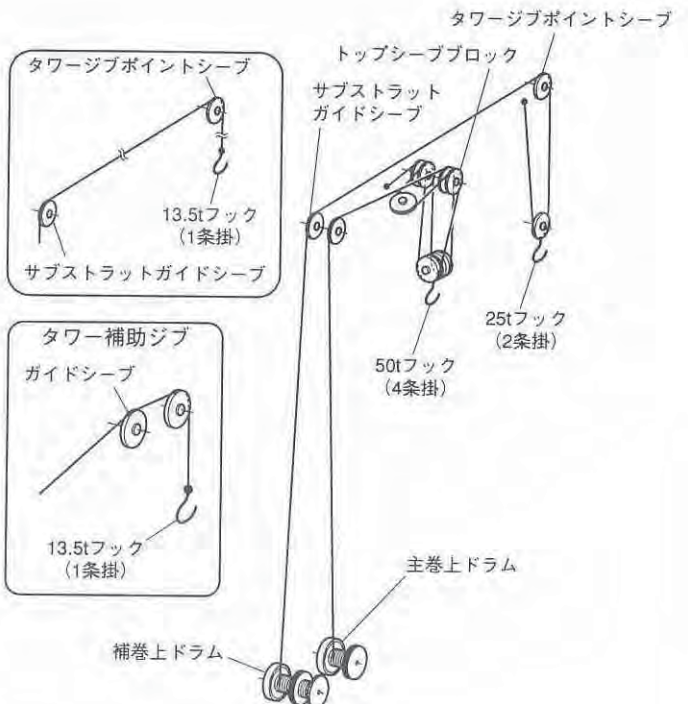
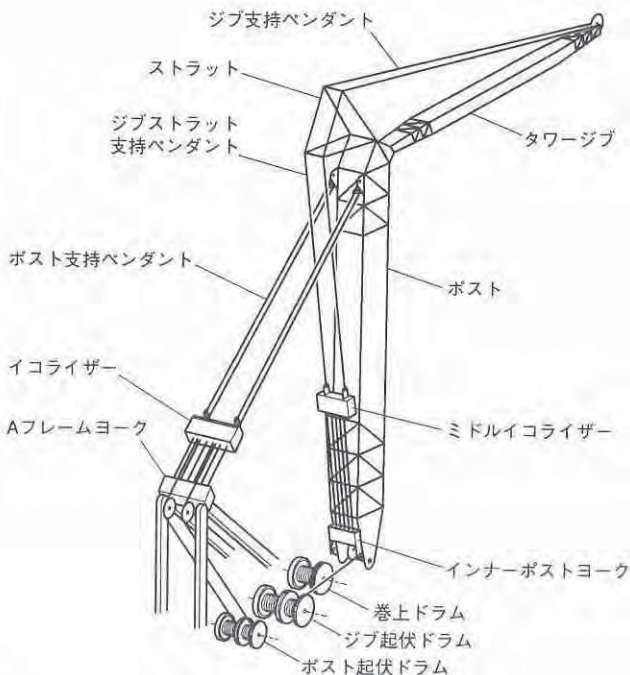
■仕様

最大吊り上荷重×作業半径 (36mポスト+27mジブ時)	補助フック作業13.5t×27.6m
ロープ速度	荷重巻上・巻下 ※110~55/55~28m/min
ロープ掛数	補助フック巻上 13.5t吊りフック 1条掛

(注) ※印の数値は負荷により変化します。

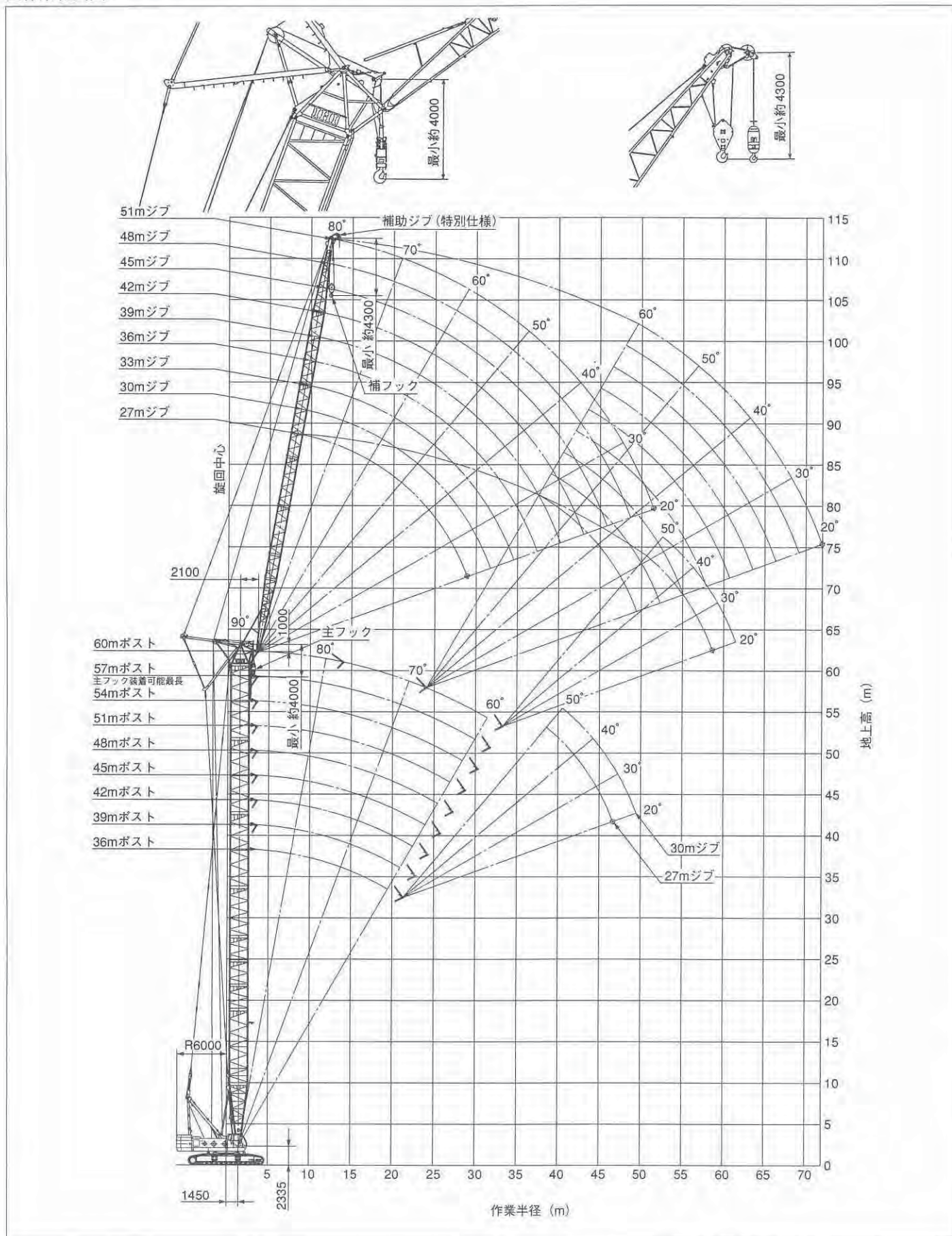
■ジブとの組み合わせ

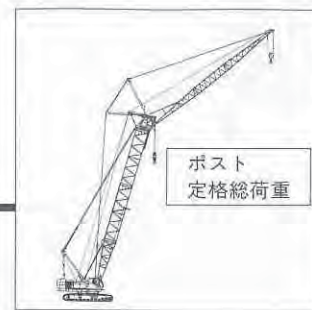
本補助ジブは、27m~51mまでの全てのジブに装着可能です。



ラッピングジブクレーン

■作業範囲図





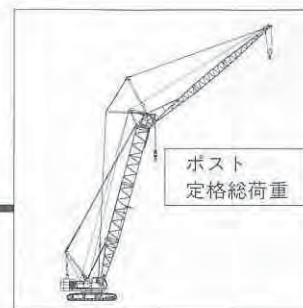
ラッピングジブクレーン

■ポスト定格総荷重表(78tカウンタウエイト、16tカーボディウエイト)

ポスト長(m)	36.0									39.0					
ジブ長(m)	27.0			30.0			27.0			30.0			33.0		
ジブオフセット角 作業半径(m)	10~20'	20~40'	40'以上	10~20'	20~40'	40'以上	10~20'	20~40'	40'以上	10~20'	20~40'	40'以上	10~20'	20~40'	40'以上
6.0	6.3m×50.0	6.3m×50.0	6.3m×50.0	6.3m×50.0	6.3m×50.0	6.3m×50.0	6.6m×50.0	6.6m×50.0	6.6m×50.0	6.6m×50.0	6.6m×50.0	6.6m×50.0	6.6m×50.0	6.6m×50.0	6.6m×50.0
7.0	50.0	50.0	50.0	50.0	50.0	50.0	50.0	50.0	50.0	50.0	50.0	50.0	50.0	50.0	50.0
8.0	50.0	50.0	50.0	50.0	50.0	50.0	50.0	50.0	50.0	50.0	50.0	50.0	50.0	50.0	50.0
9.0	50.0	50.0	50.0	50.0	50.0	50.0	50.0	50.0	50.0	50.0	50.0	50.0	50.0	50.0	9.9m×50.0
10.0	50.0	50.0	50.0	50.0	50.0	50.0	50.0	50.0	50.0	50.0	11.9m×50.0	11.9m×50.0	10.5m×50.0	10.1m×50.0	49.6
12.0	50.0	50.0	50.0	50.0	50.0	50.0	50.0	50.0	50.0	50.0	49.7	49.7	42.9	41.0	39.6
14.0	41.5	41.3	41.3	41.0	40.7	40.7	41.4	41.2	41.2	40.9	40.6	40.6	33.8	31.9	30.5
16.0	32.8	32.6	32.6	32.3	32.0	32.0	32.7	32.5	32.5	32.2	31.9	31.9	25.1	23.2	21.8
18.0	26.5	26.3	26.3	26.0	25.7	25.7	26.3	26.1	26.1	25.8	25.5	25.5	18.7	16.8	15.4
20.0	21.6	21.4	21.4	21.1	20.8	20.8	21.5	21.3	21.3	21.0	20.7	20.7	13.9	12.0	10.6
22.0	17.8	17.6	17.6	17.3	17.0	17.0	17.6	17.4	17.4	17.1	16.8	16.8	10.0	8.1	6.7
24.0	14.7	14.5	14.5	14.2	13.9	13.9	14.6	14.4	14.4	14.1	13.8	13.8	7.0	5.1	3.7
26.0	12.1	11.9	11.9	11.6	11.3	11.3	12.0	11.8	11.8	11.5	11.2	11.2	4.4	2.5	
28.0	10.0	9.8	9.8	9.5	9.2	9.2	9.9	9.7	9.7	9.4	9.1	9.1	2.3		
30.0	8.2	8.0	8.0	7.7	7.4	7.4	8.0	7.8	7.8	7.5	7.2	7.2			
32.0	6.6	6.4	6.4	6.1	5.8	5.8	6.5	6.3	6.3	6.0	5.7	5.7			
34.0	5.2	5.0	5.0	4.7	4.4	4.4	5.1	4.9	4.9	4.6	4.3	4.3			
36.0	34.3m×5.1	34.3m×4.9	34.3m×4.9	34.3m×4.6	34.3m×4.3	34.3m×4.3	3.9	3.7	3.7	3.4	3.1	3.1			
38.0							36.9m×3.4	36.9m×3.2	36.9m×3.2	36.9m×2.9	36.9m×2.6	36.9m×2.6			

ポスト長(m)	42.0												45.0		
ジブ長(m)	27.0			30.0			33.0			36.0			27.0		
ジブオフセット角 作業半径(m)	10~20'	20~40'	40'以上	10~20'	20~40'	40'以上	10~20'	20~40'	40'以上	10~20'	20~40'	40'以上	10~20'	20~40'	40'以上
6.0	6.8m×50.0	6.8m×50.0	6.8m×50.0	6.8m×50.0	6.8m×50.0	6.8m×50.0	6.8m×50.0	6.8m×50.0	6.8m×50.0	6.8m×50.0	6.8m×50.0	6.8m×50.0			
7.0	50.0	50.0	50.0	50.0	50.0	50.0	50.0	50.0	50.0	50.0	50.0	50.0	7.1m×50.0	7.1m×50.0	7.1m×50.0
8.0	50.0	50.0	50.0	50.0	50.0	50.0	50.0	50.0	50.0	50.0	50.0	50.0	50.0	50.0	50.0
9.0	50.0	50.0	50.0	50.0	50.0	50.0	50.0	50.0	50.0	9.9m×50.0	50.0	50.0	9.7m×50.0	50.0	50.0
10.0	50.0	50.0	50.0	11.9m×50.0	11.9m×50.0	11.9m×50.0	10.5m×50.0	10.1m×50.0	49.5	10.4m×50.0	50.0	48.4	50.0	50.0	50.0
12.0	50.0	50.0	50.0	49.9	49.6	49.6	42.8	40.9	39.5	42.1	40.0	38.4	50.0	50.0	50.0
14.0	41.3	41.1	41.1	40.8	40.5	40.5	33.7	31.8	30.4	33.0	30.9	29.3	41.1	40.9	40.9
16.0	32.6	32.4	32.4	32.1	31.8	31.8	25.0	23.1	21.7	24.3	22.2	20.6	32.4	32.2	32.2
18.0	26.2	26.0	26.0	25.7	25.4	25.4	18.6	16.7	15.3	17.9	15.8	14.2	26.0	25.8	25.8
20.0	21.3	21.1	21.1	20.8	20.5	20.5	13.7	11.8	10.4	13.0	10.9	9.3	21.2	21.0	21.0
22.0	17.5	17.3	17.3	17.0	16.7	16.7	9.9	8.0	6.6	9.2	7.1	5.5	17.3	17.1	17.1
24.0	14.4	14.2	14.2	13.9	13.6	13.6	6.8	4.9	3.5	6.1	4.0	2.4	14.3	14.1	14.1
26.0	11.8	11.6	11.6	11.3	11.0	11.0	4.2	2.3		3.5			11.7	11.5	11.5
28.0	9.7	9.5	9.5	9.2	8.9	8.9	2.1						9.5	9.3	9.3
30.0	7.9	7.7	7.7	7.4	7.1	7.1							7.7	7.5	7.5
32.0	6.3	6.1	6.1	5.8	5.5	5.5							6.1	5.9	5.9
34.0	4.9	4.7	4.7	4.4	4.1	4.1							4.8	4.6	4.6
36.0	3.7	3.5	3.5	3.2	2.9	2.9							3.6	3.4	3.4
38.0	2.7	2.5	2.5	2.2									2.5	2.3	2.3

ポスト長(m)	45.0												48.0		
ジブ長(m)	30.0			33.0			36.0			39.0			27.0		
ジブオフセット角 作業半径(m)	10~20'	20~40'	40'以上	10~20'	20~40'	40'以上	10~20'	20~40'	40'以上	10~20'	20~40'	40'以上	10~20'	20~40'	40'以上
6.0															
7.0	7.1m×50.0	7.1m×50.0	7.1m×50.0	7.1m×50.0	7.1m×50.0	7.1m×50.0	7.1m×50.0	7.1m×50.0	7.1m×50.0	7.1m×50.0	7.1m×50.0	7.1m×50.0	7.3m×50.0	7.3m×50.0	7.3m×50.0
8.0	50.0	50.0	50.0	50.0	50.0	50.0	50.0	50.0	50.0	50.0	50.0	50.0	50.0	50.0	50.0
9.0	50.0	50.0	50.0	50.0	50.0	50.0	9.8m×50.0	50.0	9.9m×50.0	9.6m×50.0	50.0	9.7m×50.0	9.2m×50.0	50.0	50.0
10.0	11.9m×50.0	11.9m×50.0	11.9m×50.0	10.5m×50.0	10.1m×50.0	49.3	10.3m×50.0	49.8	48.2	10.2m×50.0	48.6	46.4	50.0	50.0	50.0
12.0	49.7	49.4	49.4	42.6	40.7	39.3	41.9	39.8	38.2	41.1	38.6	36.4	50.0	50.0	50.0
14.0	40.6	40.3	40.3	33.5	31.6	30.2	32.8	30.7	29.1	32.0	29.5	27.3	41.0	40.8	40.8
16.0	31.9	31.6	31.6	24.8	22.9	21.5	24.1	22.0	20.4	23.3	20.8	18.6	32.3	32.1	32.1
18.0	25.5	25.2	25.2	18.4	16.5	15.1	17.7	15.6	14.0	16.9	14.4	12.2	25.9	25.7	25.7
20.0	20.7	20.4	20.4	13.6	11.7	10.3	12.9	10.8	9.2	12.1	9.6	7.4	21.0	20.8	20.8
22.0	16.8	16.5	16.5	9.7	7.8	6.4	9.0	6.9	5.3	8.2	5.7	3.5	17.2	17.0	17.0
24.0	13.8	13.5	13.5	6.7	4.8	3.4	6.0	3.9	2.3	5.2	2.7		14.1	13.9	13.9
26.0	11.2	10.9	10.9	4.1	2.2		3.4			2.6			11.5	11.3	11.3
28.0	9.0	8.7	8.7										9.4	9.2	9.2
30.0	7.2	6.9	6.9										7.6	7.4	7.4
32.0	5.6	5.3	5.3										6.0	5.8	5.8
34.0	4.3	4.0	4.0										4.6	4.4	4.4
36.0	3.1	2.8	2.8										3.4	3.2	3.2
38.0	2.0												2.3	2.1	2.1



ラッピングジブクレーン

■ポスト定格総荷重表(78tカウンタウエイト、16tカーボディウエイト)

ポスト長(m)	48.0														
ジブ長(m)	30.0			33.0			36.0			39.0			42.0		
ジブオフセット角 作業半径(m)	10~20'	20~40'	40'以上	10~20'	20~40'	40'以上	10~20'	20~40'	40'以上	10~20'	20~40'	40'以上	10~20'	20~40'	40'以上
6.0															
7.0	7.3m×50.0	7.3m×50.0	7.3m×50.0	7.3m×50.0	7.3m×50.0	7.3m×50.0	7.3m×50.0	7.3m×50.0	7.3m×50.0	7.3m×50.0	7.3m×50.0	7.3m×50.0	7.3m×50.0	7.3m×50.0	7.3m×50.0
8.0	50.0	50.0	50.0	50.0	50.0	50.0	50.0	50.0	50.0	50.0	50.0	50.0	50.0	50.0	50.0
9.0	50.0	50.0	50.0	50.0	50.0	9.7m×50.0	50.0	9.9m×50.0	9.5m×50.0	50.0	9.6m×50.0	9.2m×50.0	50.0	9.4m×50.0	50.0
10.0	11.9m×50.0	11.8m×50.0	11.8m×50.0	10.4m×50.0	50.0	49.2	10.3m×50.0	49.7	48.1	10.1m×50.0	48.5	46.3	50.0	47.4	44.7
12.0	49.6	49.3	49.3	42.5	40.6	39.2	41.8	39.7	38.1	41.0	38.5	36.3	40.2	37.4	34.7
14.0	40.5	40.2	40.2	33.4	31.5	30.1	32.7	30.6	29.0	31.9	29.4	27.2	31.1	28.3	25.6
16.0	31.8	31.5	31.5	24.7	22.8	21.4	24.0	21.9	20.3	23.2	20.7	18.5	22.4	19.6	16.9
18.0	25.4	25.1	25.1	18.3	16.4	15.0	17.6	15.5	13.9	16.8	14.3	12.1	16.0	13.2	10.5
20.0	20.5	20.2	20.2	13.4	11.5	10.1	12.7	10.6	9.0	11.9	9.4	7.2	11.1	8.3	5.6
22.0	16.7	16.4	16.4	9.6	7.7	6.3	8.9	6.8	5.2	8.1	5.6	3.4	7.3	4.5	
24.0	13.6	13.3	13.3	6.5	4.6	3.2	5.8	3.7	2.1	5.0	2.5		4.2		
26.0	11.0	10.7	10.7	3.9	2.0		3.2			2.4					
28.0	8.9	8.6	8.6												
30.0	7.1	6.8	6.8												
32.0	5.5	5.2	5.2												
34.0	4.1	3.8	3.8												
36.0	2.9	2.6	2.6												
38.0															

ポスト長(m)	51.0														
ジブ長(m)	27.0			30.0			33.0			36.0			39.0		
ジブオフセット角 作業半径(m)	10~20'	20~40'	40'以上	10~20'	20~40'	40'以上	10~20'	20~40'	40'以上	10~20'	20~40'	40'以上	10~20'	20~40'	40'以上
6.0															
7.0	7.6m×50.0	7.6m×50.0	7.6m×50.0	7.6m×50.0	7.6m×50.0	7.6m×50.0	7.6m×50.0	7.6m×50.0	7.6m×50.0	7.6m×50.0	7.6m×50.0	7.6m×50.0	7.6m×50.0	7.6m×50.0	7.6m×50.0
8.0	50.0	50.0	50.0	50.0	50.0	50.0	50.0	50.0	50.0	50.0	50.0	50.0	50.0	50.0	50.0
9.0	50.0	50.0	50.0	50.0	50.0	50.0	50.0	50.0	9.8m×50.0	50.0	9.8m×50.0	9.4m×50.0	50.0	9.5m×50.0	50.0
10.0	50.0	50.0	50.0	11.8m×50.0	11.7m×50.0	11.7m×50.0	10.3m×50.0	50.0	49.1	10.2m×50.0	49.6	48.0	50.0	48.4	46.2
12.0	50.0	50.0	50.0	49.5	49.2	49.2	42.4	40.5	39.1	41.7	39.6	38.0	40.9	38.4	36.2
14.0	40.9	40.7	40.7	40.4	40.1	40.1	33.3	31.4	30.0	32.6	30.5	28.9	31.8	29.3	27.1
16.0	32.1	31.9	31.9	31.6	31.3	31.3	24.5	22.6	21.2	23.8	21.7	20.1	23.0	20.5	18.3
18.0	25.8	25.6	25.6	25.3	25.0	25.0	18.2	16.3	14.9	17.5	15.4	13.8	16.7	14.2	12.0
20.0	20.9	20.7	20.7	20.4	20.1	20.1	13.3	11.4	10.0	12.6	10.5	8.9	11.8	9.3	7.1
22.0	17.1	16.9	16.9	16.6	16.3	16.3	9.5	7.6	6.2	8.8	6.7	5.1	8.0	5.5	3.3
24.0	14.0	13.8	13.8	13.5	13.2	13.2	6.4	4.5	3.1	5.7	3.6	2.0	4.9	2.4	
26.0	11.4	11.2	11.2	10.9	10.6	10.6	3.8			3.1			2.3		
28.0	9.2	9.0	9.0	8.7	8.4	8.4									
30.0	7.4	7.2	7.2	6.9	6.6	6.6									
32.0	5.8	5.6	5.6	5.3	5.0	5.0									
34.0	4.5	4.3	4.3	4.0	3.7	3.7									
36.0	3.3	3.1	3.1	2.8	2.5	2.5									
38.0	2.2	2.0	2.0												

ポスト長(m)	51.0						54.0								
ジブ長(m)	42.0			45.0			27.0			30.0			33.0		
ジブオフセット角 作業半径(m)	10~20'	20~40'	40'以上	10~20'	20~40'	40'以上	10~20'	20~40'	40'以上	10~20'	20~40'	40'以上	10~20'	20~40'	40'以上
6.0															
7.0	7.6m×50.0	7.6m×50.0	7.6m×50.0	7.6m×50.0	7.6m×50.0	7.6m×50.0	7.9m×50.0	7.9m×50.0	7.9m×50.0	7.9m×50.0	7.9m×50.0	7.9m×50.0	7.9m×50.0	7.9m×50.0	7.9m×50.0
8.0	50.0	50.0	8.9m×50.0	50.0	50.0	8.6m×50.0	50.0	50.0	50.0	50.0	50.0	50.0	50.0	50.0	50.0
9.0	50.0	9.4m×50.0	49.6	9.8m×50.0	50.0	47.9	50.0	50.0	50.0	50.0	50.0	50.0	50.0	50.0	9.4m×50.0
10.0	50.0	47.3	44.6	49.4	45.9	42.9	11.9m×50.0	11.9m×50.0	11.9m×50.0	11.6m×50.0	11.5m×50.0	11.5m×50.0	10.1m×50.0	50.0	48.9
12.0	40.1	37.3	34.6	39.4	35.9	32.9	49.8	49.6	49.6	49.3	49.0	49.0	42.2	40.3	38.9
14.0	31.0	28.2	25.5	30.3	26.8	23.8	40.7	40.5	40.5	40.2	39.9	39.9	33.1	31.2	29.8
16.0	22.2	19.4	16.7	21.5	18.0	15.0	32.0	31.8	31.8	31.5	31.2	31.2	24.4	22.5	21.1
18.0	15.9	13.1	10.4	15.2	11.7	8.7	25.6	25.4	25.4	25.1	24.8	24.8	18.0	16.1	14.7
20.0	11.0	8.2	5.5	10.3	6.8	3.8	20.8	20.6	20.6	20.3	20.0	20.0	13.2	11.3	9.9
22.0	7.2	4.4		6.5	3.0		16.9	16.7	16.7	16.4	16.1	16.1	9.3	7.4	6.0
24.0	4.1			3.4			13.8	13.6	13.6	13.3	13.0	13.0	6.2	4.3	2.9
26.0							11.2	11.0	11.0	10.7	10.4	10.4	3.6		
28.0							9.1	8.9	8.9	8.6	8.3	8.3			
30.0							7.3	7.1	7.1	6.8	6.5	6.5			
32.0							5.7	5.5	5.5	5.2	4.9	4.9			
34.0							4.3	4.1	4.1	3.8	3.5	3.5			
36.0							3.1	2.9	2.9	2.6	2.3	2.3			
38.0							2.0								

ラッピングジブクレーン

■ポスト定格総荷重表(78tカウンタウエイト、16tカーボディウエイト)



単位:(t)

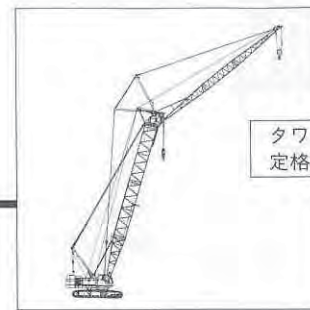
ポスト長(m)	54.0														
ジブ長(m)	36.0			39.0			42.0			45.0			48.0		
ジブオフセット角	10°~20°	20°~40°	40°以上	10°~20°	20°~40°	40°以上	10°~20°	20°~40°	40°以上	10°~20°	20°~40°	40°以上	10°~20°	20°~40°	40°以上
作業半径(m)	7.0	7.9m×50.0	7.9m×50.0	7.9m×50.0	7.9m×50.0	7.9m×50.0	7.9m×50.0	7.9m×50.0	7.9m×50.0	7.9m×50.0	7.9m×50.0	7.9m×50.0	7.9m×50.0	7.9m×50.0	7.9m×50.0
8.0	50.0	50.0	50.0	50.0	50.0	50.0	50.0	50.0	50.0	50.0	50.0	50.0	50.0	50.0	50.0
9.0	50.0	50.0	50.0	50.0	50.0	50.0	50.0	50.0	50.0	50.0	50.0	50.0	50.0	50.0	50.0
10.0	50.0	49.4	47.8	50.0	48.2	46.0	49.9	47.1	44.4	49.2	45.7	42.7	48.3	43.9	40.6
12.0	41.5	39.4	37.8	40.7	38.2	36.0	39.9	37.1	34.4	39.2	35.7	32.7	38.3	33.9	30.6
14.0	32.4	30.3	28.7	31.6	29.1	26.9	30.8	28.0	25.3	30.1	26.6	23.6	29.2	24.8	21.5
16.0	23.7	21.6	20.0	22.9	20.4	18.2	22.1	19.3	16.6	21.4	17.9	14.9	20.5	16.1	12.8
18.0	17.3	15.2	13.6	16.5	14.0	11.8	15.7	12.9	10.2	15.0	11.5	8.5	14.1	9.7	6.4
20.0	12.5	10.4	8.8	11.7	9.2	7.0	10.9	8.1	5.4	10.2	6.7	3.7	9.3	4.9	
22.0	8.6	6.5	4.9	7.8	5.3	3.1	7.0	4.2		6.3	2.8		5.4		
24.0	5.5	3.4		4.7	2.2		3.9			3.2			2.3		
26.0	2.9			2.1											

ポスト長(m)	57.0														
ジブ長(m)	27.0			30.0			33.0			36.0			39.0		
ジブオフセット角	10°~20°	20°~40°	40°以上	10°~20°	20°~40°	40°以上	10°~20°	20°~40°	40°以上	10°~20°	20°~40°	40°以上	10°~20°	20°~40°	40°以上
8.0	8.1m×50.0	8.1m×50.0	8.1m×50.0	8.1m×50.0	8.1m×50.0	8.1m×50.0	8.1m×50.0	8.1m×50.0	8.1m×50.0	8.1m×50.0	8.1m×50.0	8.1m×50.0	8.1m×50.0	8.1m×50.0	8.1m×50.0
9.0	50.0	50.0	50.0	50.0	50.0	50.0	50.0	50.0	50.0	50.0	50.0	50.0	50.0	50.0	50.0
10.0	11.9m×50.0	11.9m×50.0	11.9m×50.0	11.5m×50.0	11.4m×50.0	11.4m×50.0	50.0	50.0	48.8	50.0	49.3	47.7	50.0	48.1	45.9
12.0	49.7	49.5	49.5	49.2	48.9	48.9	42.1	40.2	38.8	41.4	39.3	37.7	40.6	38.1	35.9
14.0	40.6	40.4	40.4	40.1	39.8	39.8	33.0	31.1	29.7	32.3	30.2	28.6	31.5	29.0	26.8
16.0	31.9	31.7	31.7	31.4	31.1	31.1	24.3	22.4	21.0	23.6	21.5	19.9	22.8	20.3	18.1
18.0	25.5	25.3	25.3	25.0	24.7	24.7	17.9	16.0	14.6	17.2	15.1	13.5	16.4	13.9	11.7
20.0	20.6	20.4	20.4	20.1	19.8	19.8	13.0	11.1	9.7	12.3	10.2	8.6	11.5	9.0	6.8
22.0	16.8	16.6	16.6	16.3	16.0	16.0	9.2	7.3	5.9	8.5	6.4	4.8	7.7	5.2	3.0
24.0	13.7	13.5	13.5	13.2	12.9	12.9	6.1	4.2	2.8	5.4	3.3		4.6	2.1	
26.0	11.1	10.9	10.9	10.6	10.3	10.3	3.5			2.8			2.0		
28.0	8.9	8.7	8.7	8.4	8.1	8.1									
30.0	7.1	6.9	6.9	6.6	6.3	6.3									
32.0	5.5	5.3	5.3	5.0	4.7	4.7									
34.0	4.1	3.9	3.9	3.6	3.3	3.3									
36.0	2.9	2.7	2.7	2.4	2.1	2.1									

ポスト長(m)	57.0											
ジブ長(m)	42.0			45.0			48.0			51.0		
ジブオフセット角	10°~20°	20°~40°	40°以上	10°~20°	20°~40°	40°以上	10°~20°	20°~40°	40°以上	10°~20°	20°~40°	40°以上
8.0	8.1m×50.0	8.1m×50.0	8.1m×50.0	8.1m×50.0	8.1m×50.0	8.1m×50.0	8.1m×50.0	8.1m×50.0	8.1m×50.0	8.1m×50.0	8.1m×50.0	8.1m×50.0
9.0	9.9m×50.0	50.0	49.3	9.8m×50.0	50.0	47.6	9.8m×50.0	48.8	45.5	9.4m×50.0	47.0	43.3
10.0	49.8	47.0	44.3	49.1	45.6	42.6	48.2	43.8	40.5	47.1	42.0	38.3
12.0	39.8	37.0	34.3	39.1	35.6	32.6	38.2	33.8	30.5	37.1	32.0	28.3
14.0	30.7	27.9	25.2	30.0	26.5	23.5	29.1	24.7	21.4	28.0	22.9	19.2
16.0	22.0	19.2	16.5	21.3	17.8	14.8	20.4	16.0	12.7	19.3	14.2	10.5
18.0	15.6	12.8	10.1	14.9	11.4	8.4	14.0	9.6	6.3	12.9	7.8	4.1
20.0	10.7	7.9	5.2	10.0	6.5	3.5	9.1	4.7		8.0	2.9	
22.0	6.9	4.1		6.2	2.7		5.3			4.2		
24.0	3.8			3.1			2.2					

注意事項

- 1.本表の定格総荷重表は、機械の水平堅土上における転倒荷重の78%以内、前方安定度1.15以上の値です。
- 2.本荷重表は、主フック、補フック共無し時のものです。
実際に吊り上げ得る荷重は、本表の値から主フックと補フックおよび吊り具いっさいの合計重量を差し引いた値です。
(補ジブ用) (主ジブ用)
25tフック.....1.00t 50tフック.....1.00t
13.5tフック.....0.60t 30tフック.....1.00t
- 3.定格総荷重はワイヤロープの掛数によっても下記の如く制限されます。
25.0tまで.....2条掛 50.0tまで.....4条掛
- 4.タワーポスト中心線とジブ中心線とのなす角度(オフセット角)は、常に10°を下回らないで下さい。
- 5.ジブ中心線と水平面とのなす角度(ジブ角)は、荷重を吊った状態で20°を下回らないで下さい。
- 6.補助ジブを装着した場合、ポストの定格総荷重は本表の値から1.5tを差し引いた値です。



タワージブ
定格総荷重

ラッピングジブクレーン

■タワージブ定格総荷重表(78tカウンタウエイト、16tカーボディウエイト)

単位:(t)

ポスト長(m)	36.0												39.0								
	27.0				30.0				27.0				30.0				33.0				
ジブ長(m)	ポスト角																				
作業半径(m)	90°	80°	70°	60°	90°	80°	70°	60°	90°	80°	70°	60°	90°	80°	70°	60°	90°	80°	70°		
8.0	8.3m× 25.0				8.8m× 25.0				8.3m× 25.0				8.8m× 25.0								
9.0	25.0				25.0				25.0				25.0					9.3m× 25.0			
10.0	25.0				25.0				25.0				25.0					25.0			
12.0	25.0				25.0				25.0				25.0					25.0			
14.0	15.1m× 25.0				14.3m× 25.0				15.1m× 25.0				14.3m× 25.0					25.0			
16.0	24.6				23.6				24.6				23.6					23.2			
18.0	23.7	19.0m× 23.3			22.0				23.7	19.5m× 23.0			22.0					21.6			
20.0	22.9	22.9			21.0	21.0			22.9	22.9			21.0	20.5m× 20.8			20.3	21.5m× 19.6			
22.0	21.5	21.5			20.0	20.0			21.5	21.5			20.0	20.0			19.3	19.3			
24.0	19.2	19.2			19.2	19.2			19.2	19.2			19.2	19.2			18.4	18.4			
26.0	16.0	16.0			17.9	17.9			16.0	16.0			17.9	17.9			18.0	18.0			
28.0	13.6	13.6	29.1m× 12.8		15.7	15.7			13.6	13.6			15.7	15.7			16.2	16.2			
30.0	28.4m× 13.4	12.1	12.1		12.6	12.6	30.6m× 12.2		28.4m× 13.4	12.1	30.1m× 12.1		12.6	12.6	31.6m× 11.5		14.1	14.1			
32.0		11.2	11.2		31.3m× 11.7	11.1	11.1			11.2	11.2		31.3m× 11.7	11.1	11.1		12.1	12.1	39.1m× 11.2		
34.0		10.7	10.7			10.5	10.5			10.7	10.7			10.5	10.5		10.5	10.5	10.5		
36.0		34.7m× 10.5	10.1			9.9	9.9			35.2m× 10.3	10.1			9.9	9.9		34.1m× 10.5	9.4	9.4		
38.0			9.5	38.4m× 9.3		37.5m× 9.5	9.4			9.5	39.9m× 8.8			9.4	9.4			9.0	9.0		
40.0			8.7	8.7			8.5	40.4m× 8.4			8.7	8.7			8.5	41.9m× 8.0		8.5	8.5		
42.0			40.8m× 8.6	8.2			8.0	8.0			41.6m× 8.3	8.2			8.0	8.0	40.8m× 8.3	8.0	8.0		
44.0				7.6			43.4m× 7.6	7.5				7.6			7.5	7.5			7.5		
46.0				7.2				7.0			7.2			44.4m× 7.4	7.0				7.0		
48.0				46.1m× 7.2				6.6			47.6m× 6.8				6.6				47.3m× 6.7		
50.0								49.0m× 6.4							6.2						
52.0															50.5m× 6.1						

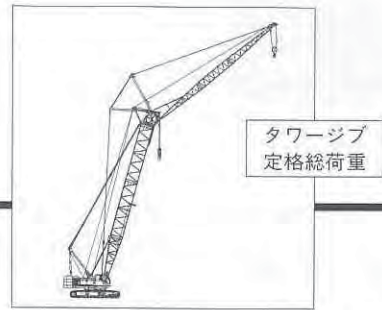
ポスト長(m)	42.0												45.0							
	27.0				30.0				33.0				36.0				27.0			
ジブ長(m)	ポスト角																			
作業半径(m)	90°	80°	70°	60°	90°	80°	70°	60°	90°	80°	70°	60°	90°	80°	70°	60°	90°	80°	70°	60°
8.0	8.3m× 25.0				8.8m× 25.0								8.3m× 25.0							
9.0	25.0				25.0					9.3m× 25.0			9.8m× 23.5				25.0			
10.0	25.0				25.0					25.0			23.5				25.0			
12.0	25.0				25.0					25.0			23.5				25.0			
14.0	15.1m× 25.0				14.3m× 25.0					25.0			14.8m× 23.5				15.1m× 25.0			
16.0	24.6				23.6					23.2			22.4				24.6			
18.0	23.7				22.0					21.6			20.6				23.7			
20.0	22.9	22.9			21.0	21.0m× 20.5				20.3			19.4				22.9	20.5m× 22.5		
22.0	21.5	21.5			20.0	20.0				19.3	22.1m× 19.3		18.4	23.1m× 18.0		21.5	21.5			
24.0	19.2	19.2			19.2	19.2				18.4	18.4		17.6	17.6		19.2	19.2			
26.0	16.0	16.0			17.9	17.9				18.0	18.0		16.8	16.8		16.0	16.0			
28.0	13.6	13.6			15.7	15.7				16.2	16.2		16.1	16.1		13.6	13.6			
30.0	28.4m× 13.4	12.1	31.2m× 11.6		12.6	12.6				14.1	14.1		14.4	14.4		28.4m× 13.4	12.1			
32.0		11.2	11.2		31.3m× 11.7	11.1	32.7m× 10.9			12.1	12.1		13.1	13.1		11.2	32.2m× 11.2			
34.0		10.7	10.7			10.5	10.5			10.5	10.5	34.2m× 10.5	11.5	11.5	35.7m× 10.1		10.7	10.7		
36.0		35.7m× 10.2	10.1			9.9	9.9			34.1m× 10.5	9.4	9.4	9.9	9.9	9.9		10.1	10.1		
38.0			9.5			9.4	9.4				9.0	9.0	36.9m× 9.3	8.7	8.7		36.2m× 10.0	9.5		
40.0			8.7	41.4m× 8.3		38.5m× 9.1	8.5				8.5	8.5		8.3	8.3				8.7	
42.0			8.2	8.2			8.0	43.4m× 7.7			41.3m× 8.2	8.0		7.9	7.9			8.2	42.9m× 7.9	
44.0			42.7m× 8.0	7.6			7.5	7.5			7.5			7.4	7.4			43.7m× 7.7	7.6	
46.0				7.2			45.5m× 7.1	7.0			7.0			44.1m× 7.4	7.0				7.2	
48.0				6.7				6.6			6.6				6.5				6.7	
50.0				49.1m× 6.4				6.2			48.3m× 6.5				6.1				6.2	
52.0								5.8							51.1m× 5.9				50.6m× 6.1	

注意事項

- 1.本表の定格総荷重は、機械の水平堅土上における転倒荷重の78%以内、前方安定度1.15以上の値です。
- 2.実際に吊り上げ得る荷重は、本表の値からフック等の吊り具いっさいの重量を差し引いた値です。
50tフック…1.00t 25t フック…1.00t
30tフック…1.00t 13.5tフック…0.60t
- 3.定格総荷重はワイヤロープの掛数によっても下記の如く制限されます。
13.5tまで…1条掛 25.0tまで…2条掛

- 4.タワーポスト中心線とジブ中心線とのなす角度(オフセット角)は、常に10°を下回らないで下さい。
- 5.ジブ中心線と水平面とのなす角度(ジブ角)は、荷重を吊った状態で20°を下回らないで下さい。
- 6.補助ジブは全てのジブ(27m~51m)に装着可能です。
- 7.補助ジブを装着した場合、ジブの定格総荷重は、本表の値から0.5tを差し引いた値です。
- 8.補助ジブの定格総荷重は、装着しているジブ長さと同じの本表の値から0.5tを差し引いた値です。但し、補助ジブの最大定格総荷重は、13.5tです。

CCH2000



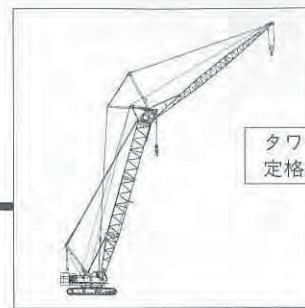
ラッピングジブクレーン

■タワージブ定格総荷重表(78tカウンタウエイト、16tカーボディウエイト)

単位: (t)

ポスト長(m)		45.0												48.0							
ジブ長(m)		30.0				33.0				36.0				39.0				27.0			
ポスト角		90°	80°	70°	60°	90°	80°	70°	90°	80°	70°	90°	80°	70°	90°	80°	70°	60°			
作業半径(m)																					
8.0	8.8m×25.0																	8.3m×25.0			
9.0	25.0					9.3m×25.0			9.8m×23.5									25.0			
10.0	25.0					25.0			23.5					10.3m×21.5				25.0			
12.0	25.0					25.0			23.5					21.5				25.0			
14.0	14.3m×25.0					25.0			14.8m×23.5					15.1m×21.5				15.1m×25.0			
16.0	23.6					23.2			22.4					21.0				24.6			
18.0	22.0					21.6			20.6					19.8				23.7			
20.0	21.0	21.6m×20.2				20.3			19.4					18.6				22.9	21.0m×22.2		
22.0	20.0	20.0				19.3	22.6m×19.0		18.4	23.9m×17.9				17.6				21.5	21.5		
24.0	19.2	19.2				18.4	18.4		17.6	17.6				16.8	24.6m×16.4			19.2	19.2		
26.0	17.9	17.9				18.0	18.0		16.8	16.8				15.7	15.7			16.0	16.0		
28.0	15.7	15.7				16.2	16.2		16.1	16.1				15.0	15.0			13.6	13.6		
30.0	12.6	12.6				14.1	14.1		14.4	14.4				14.5	14.5			28.4m×13.4	12.1		
32.0	31.3m×11.7	11.1	33.7m×10.6			12.1	12.1		13.1	13.1				13.1	13.1						
34.0		10.5	10.5			10.5	10.5	35.2m×9.9	11.5	11.5				11.7	11.7			11.2	33.2m×10.9		
36.0		9.9	9.9			34.1m×10.5	9.4	9.4	9.9	9.9	36.7m×9.4			10.4	10.4			10.1	10.1		
38.0		9.4	9.4				9.0	9.0	36.9m×9.3	8.7	8.7	36.7m×9.4			9.2	9.2	38.2m×9.1	36.7m×9.9	9.5		
40.0		39.0m×9.0	8.5				8.5	8.5		8.3	8.3	39.7m×8.3			8.2	8.2			8.7		
42.0			8.0				41.8m×8.1	8.0		7.9	7.9			7.7	7.7				8.2		
44.0			7.5	44.9m×7.3				7.5		7.4	7.4			7.3	7.3			7.6	44.4m×7.5		
46.0			7.0	7.0				7.0		44.7m×7.3	7.0			6.8	6.8			44.7m×7.5	7.2		
48.0			46.5m×6.9	6.6				6.6			6.5			47.5m×6.5	6.4				6.7		
50.0				6.2				49.3m×6.3			6.1				6.1				6.2		
52.0					5.8						5.7				5.7				5.8		
54.0					53.5m×5.6						52.1m×5.7				5.4				52.1m×5.8		
56.0														55.0m×5.2							

ポスト長(m)		48.0																		
ジブ長(m)		30.0				33.0				36.0				39.0				42.0		
ポスト角		90°	80°	70°	60°	90°	80°	70°	90°	80°	70°	90°	80°	70°	90°	80°	70°			
作業半径(m)																				
8.0	8.8m×25.0																			
9.0	25.0					9.3m×25.0			9.8m×23.5											
10.0	25.0					25.0			23.5					10.3m×21.5			10.9m×19.0			
12.0	25.0					25.0			23.5					21.5			19.0			
14.0	14.3m×25.0					25.0			14.8m×23.5					15.1m×21.5			19.0			
16.0	23.6					23.2			22.4					21.0			16.7m×19.0			
18.0	22.0					21.6			20.6					19.8			18.8			
20.0	21.0					20.3			19.4					18.6			18.4			
22.0	20.0	22.1m×20.0				19.3	23.1m×18.8		18.4					17.6			17.4			
24.0	19.2	19.2				18.4	18.4		17.6	24.1m×17.6				16.8	25.1m×16.2		16.5			
26.0	17.9	17.9				18.0	18.0		16.8	16.8				15.7	15.7		15.5	26.2m×15.4		
28.0	15.7	15.7				16.2	16.2		16.1	16.1				15.0	15.0		14.7	14.7		
30.0	12.6	12.6				14.1	14.1		14.4	14.4				14.5	14.5		14.1	14.1		
32.0	31.3m×11.7	11.1				12.1	12.1		13.1	13.1				13.1	13.1		13.1	13.1		
34.0		10.5	34.7m×10.3			10.5	10.5		11.5	11.5				11.7	11.7		11.8	11.8		
36.0		9.9	9.9			34.1m×10.5	9.4	36.2m×9.4	9.9	9.9	37.7m×8.8			10.4	10.4		10.7	10.7		
38.0		9.4	9.4				9.0	9.0	36.9m×9.3	8.7	8.7	37.7m×8.8			9.2	9.2	39.2m×8.6	9.6	9.6	
40.0		39.5m×8.7	8.5				8.5	8.5		8.3	8.3	39.7m×8.3			8.2	8.2	8.5	8.5	40.7m×8.2	
42.0			8.0				8.0	8.0		7.9	7.9			7.7	7.7		7.6	7.6	7.6	
44.0			7.5				42.4m×7.9	7.5		7.4	7.4			7.3	7.3		42.5m×7.4	7.0	7.0	
46.0			7.0	46.4m×6.9				7.0		45.2m×7.2	7.0			6.8	6.8			6.7	6.7	
48.0			47.9m×6.7	6.6				6.6			6.5			6.4	6.4			6.3	6.3	
50.0				6.2				6.2			6.1			6.1				6.0	6.0	
52.0					5.8			50.3m×6.1			5.7			5.7			50.8m×5.9	5.7	5.7	
54.0					5.5						53.2m×5.5			5.4				5.4	5.4	
56.0					55.0m×5.3									5.0					5.0	
58.0																			4.8	
60.0																			58.8m×4.7	



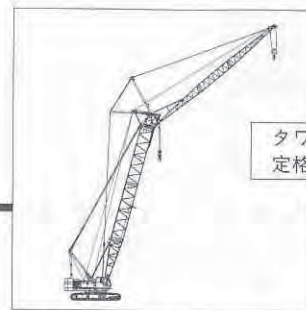
ラッピングジブクレーン

■タワージブ定格総荷重表(78tカウンタウエイト、16tカーボディウエイト)

単位: (t)

ポスト長(m)	51.0																		
ジブ長(m)	27.0				30.0				33.0			36.0			39.0				
ポスト角	90°	80°	70°	60°	90°	80°	70°	60°	90°	80°	70°	90°	80°	70°	90°	80°	70°		
作業半径(m)																			
8.0	8.3m×25.0				8.8m×25.0														
9.0	25.0				25.0				9.3m×25.0			9.8m×23.5							
10.0	25.0				25.0				25.0			23.5					10.3m×21.5		
12.0	25.0				25.0				25.0			23.5					21.5		
14.0	15.1m×25.0				14.3m×25.0				25.0			14.8m×23.5					15.1m×21.5		
16.0	24.6				23.6				23.2			22.4					21.0		
18.0	23.7				22.0				21.6			20.6					19.8		
20.0	22.9	21.6m×21.7			21.0				20.3			19.4					18.6		
22.0	21.5	21.5			20.0	22.6m×19.8			19.3	23.6m×18.8		18.4					17.6		
24.0	19.2	19.2			19.2	19.2			18.4	18.4		17.6	24.6m×17.4				16.8	25.7m×15.9	
26.0	16.0	16.0			17.9	17.9			18.0	18.0		16.8	16.8				15.7	15.7	
28.0	13.6	13.6			15.7	15.7			16.2	16.2		16.1	16.1				15.0	15.0	
30.0	28.4m×13.4	12.1			12.6	12.6			14.1	14.1		14.4	14.4				14.5	14.5	
32.0		11.2			31.3m×11.7	11.1			12.1	12.1		13.1	13.1				13.1	13.1	
34.0		10.7	34.2m×10.6			10.5	35.7m×10.0		10.5	10.5		11.5	11.5				11.7	11.7	
36.0		10.1	10.1			9.9	9.9		34.1m×10.5	9.4	37.2m×9.2	9.9	9.9				10.4	10.4	
38.0		37.2m×9.7	9.5			9.4	9.4		9.0	9.0		36.9m×9.3	8.7	38.7m×8.5	9.2	9.2			
40.0			8.7			8.5	8.5		8.5	8.5		8.5	8.5				39.7m×8.3	8.2	40.2m×8.1
42.0			8.2			40.1m×8.5	8.0		8.0	8.0		7.9	7.9				7.7	7.7	
44.0			7.6	45.9m×7.2			7.5				42.9m×7.8	7.5	7.5				7.3	7.3	
46.0			45.7m×7.2	7.2			7.0	47.9m×6.6			7.0	45.7m×7.1	7.0				6.8	6.8	
48.0				6.7			6.6	6.6			6.6	6.6	6.6				6.5	6.4	6.4
50.0				6.2			48.6m×6.5	6.2			6.2	6.2	6.1				48.5m×6.3	6.1	
52.0				5.8				5.8			51.4m×5.9						5.7		5.7
54.0				53.6m×5.5				5.5									5.4		5.4
56.0								5.1									54.2m×5.3		5.0
58.0								56.5m×5.1											57.0m×4.9

ポスト長(m)	51.0						54.0												
ジブ長(m)	42.0			45.0			27.0			30.0			33.0						
ポスト角	90°	80°	70°	90°	80°	70°	90°	80°	70°	60°	90°	80°	70°	60°	90°	80°	70°		
作業半径(m)																			
8.0							8.3m×25.0				8.8m×25.0								
9.0							25.0				25.0							9.3m×25.0	
10.0	10.9m×19.0			11.4m×15.5			25.0				25.0							25.0	
12.0	19.0			15.5			25.0				25.0							25.0	
14.0	19.0			15.5			15.1m×25.0				14.3m×25.0							25.0	
16.0	16.7m×19.0			15.5			24.6				23.6							23.2	
18.0	18.8			19.1m×15.5			23.7				22.0							21.6	
20.0	18.4			15.4			22.9				21.0							20.3	
22.0	17.4			15.0			21.5	22.1m×21.3			20.0	23.1m×19.5						19.3	
24.0	16.5			14.6			19.2	19.2			19.2	19.2						18.4	24.1m×18.4
26.0	15.5	26.7m×15.2		14.0	27.7m×13.3		16.0	16.0			17.9	17.9						18.0	18.0
28.0	14.7	14.7		13.2	13.2		13.6	13.6			15.7	15.7						16.2	16.2
30.0	14.1	14.1		12.7	12.7		28.4m×13.4	12.1			12.6	12.6						14.1	14.1
32.0	13.1	13.1		12.0	12.0			11.2			31.3m×11.7	11.1						12.1	12.1
34.0	11.8	11.8		11.3	11.3			10.7	35.3m×10.3		10.5							10.5	10.5
36.0	10.7	10.7		10.6	10.6			10.1	10.1		9.9	36.8m×9.7						34.1m×10.5	9.4
38.0	9.6	9.6		9.7	9.7			37.8m×9.5	9.5		9.4	9.4						9.0	38.3m×8.9
40.0	8.5	8.5	41.7m×7.7	8.8	8.8				8.7		8.5	8.5						8.5	8.5
42.0	7.6	7.6	7.6	8.0	8.0	43.2m×7.4			8.2		40.6m×8.4	8.0						8.0	8.0
44.0	42.5m×7.4	7.0	7.0	7.0	7.0	7.0			7.6			7.5						43.4m×7.7	7.5
46.0		6.7	6.7	45.3m×6.7	6.5	6.5			7.2	47.4m×6.8		7.0							7.0
48.0		6.3	6.3		6.2	6.2			46.8m×7.0	6.7		6.6	49.4m×6.3						6.6
50.0		6.0	6.0		5.9	5.9				6.2		49.6m×6.3	6.2						6.2
52.0		51.3m×5.8	5.7		5.6	5.6				5.8			5.8						5.8
54.0		5.4			5.4	5.4				5.5			5.5						5.4
56.0		5.0			54.2m×5.3	5.0				55.2m×5.3			5.1						5.0
58.0		4.8				4.8							4.9						
60.0			59.8m×4.6			4.6													
62.0						4.4													
64.0						62.7m×4.3													



タワージブ
定格総荷重

ラッピングジブクレーン

■タワージブ定格総荷重表(78tカウンタウエイト、16tカーボディウエイト)

ポスト長(m)		54.0														
ジブ長(m)		36.0			39.0			42.0			45.0			48.0		
作業半径(m)	ポスト角	90°	80°	70°	90°	80°	70°	90°	80°	70°	90°	80°	70°	90°	80°	70°
	9.0	9.8m× 23.5														
10.0	23.5				19.3m× 21.5			10.9m× 19.0			11.4m× 15.5			11.9m× 14.0		
12.0	23.5				21.5			19.0			15.5			14.0		
14.0	14.8m× 23.5				15.1m× 21.5			19.0			15.5			14.0		
16.0	22.4				21.0			16.7m× 19.0			15.5			14.0		
18.0	20.6				19.8			18.8			19.1m× 15.5			14.0		
20.0	19.4				18.6			18.4			15.4			13.5		
22.0	18.4				17.6			17.4			15.0			13.0		
24.0	17.6	25.2m× 17.1			16.8			16.5			14.6			12.6		
26.0	16.8	16.8			15.7	25.2m× 15.7		15.5	27.2m× 15.0		14.0			12.2		
28.0	16.1	16.1			15.0	15.0		14.7	14.7		13.2	28.2m× 13.2		11.7	29.3m× 11.4	
30.0	14.4	14.4			14.5	14.5		14.1	14.1		12.7	12.7		11.2	11.2	
32.0	13.1	13.1			13.1	13.1		13.1	13.1		12.0	12.0		10.5	10.5	
34.0	11.5	11.5			11.7	11.7		11.8	11.8		11.3	11.3		9.9	9.9	
36.0	9.9	9.9			10.4	10.4		10.7	10.7		10.6	10.6		9.4	9.4	
38.0	36.9m× 9.3	8.7	39.8m× 8.3		9.2	9.2		9.6	9.6		9.7	9.7		8.7	8.7	
40.0		8.3	8.3		39.7m× 8.3	8.2	41.3m× 7.9	8.5	8.5		8.8	8.8		8.1	8.1	
42.0		7.9	7.9			7.7	7.7	7.6	7.6	42.8m× 7.3	8.0	8.0		7.6	7.6	
44.0		7.4	7.4			7.3	7.3	7.0	7.0	42.5m× 7.4	7.0	7.0	44.3m× 6.9	7.1	7.1	45.8m× 6.5
46.0		7.0	7.0			6.8	6.8	6.7	6.7	45.3m× 6.7	6.5	6.5	6.5	6.5	6.5	6.5
48.0		46.2m× 6.9	6.5			6.4	6.4	6.3	6.3		6.2	6.2	5.8	5.8	5.8	5.8
50.0			6.1			49.1m× 6.2	6.1	6.0	6.0		5.9	5.9	48.2m× 5.8	5.5	5.5	5.5
52.0			5.7				5.7	5.7	5.7		5.6	5.6		5.3	5.3	5.3
54.0			5.4				5.4	5.4	5.4		5.4	5.4		5.1	5.1	5.1
56.0			55.2m× 5.2				5.0	5.0	5.0		54.7m× 5.3	5.0		4.8	4.8	4.8
58.0							4.8	4.8	4.8			4.8		4.6	4.6	4.6
60.0										4.6		4.6		4.3	4.3	4.3
62.0										60.9m× 4.5		4.4		4.0	4.0	4.0
64.0												63.7m× 4.2		3.8	3.8	3.8
66.0														3.6	3.6	3.6
68.0																66.5m× 3.5

ポスト長(m)		57.0																
ジブ長(m)		27.0				30.0				33.0			36.0			39.0		
作業半径(m)	ポスト角	90°	80°	70°	60°	90°	80°	70°	60°	90°	80°	70°	90°	80°	70°	90°	80°	70°
	8.0	8.3m× 25.0					8.8m× 25.0											
9.0	25.0					25.0				9.3m× 25.0			9.8m× 23.5					
10.0	25.0					25.0				25.0			23.5			10.3m× 21.5		
12.0	25.0					25.0				25.0			23.5			21.5		
14.0	15.1m× 25.0					14.3m× 25.0				25.0			14.8m× 23.5			15.1m× 21.5		
16.0	24.6					23.6				23.2			22.4			21.0		
18.0	23.7					22.0				21.6			20.6			19.8		
20.0	22.9					21.0				20.3			19.4			18.6		
22.0	21.5	22.6m× 20.8				20.0	23.6m× 19.3			19.3			18.4			17.6		
24.0	19.2	19.2				19.2	19.2			18.4	24.7m× 18.3		17.6	25.7m× 16.9		16.8		
26.0	16.0	16.0				17.9	17.9			18.0	18.0		16.8	16.8		15.7	26.7m× 15.5	
28.0	13.6	13.6				15.7	15.7			16.2	16.2		16.1	16.1		15.0	15.0	
30.0	28.4m× 13.4	12.1				12.6	12.6			14.1	14.1		14.4	14.4		14.5	14.5	
32.0		11.2				31.3m× 11.7	11.1			12.1	12.1		13.1	13.1		13.1	13.1	
34.0		10.7					10.5			10.5	10.5		11.5	11.5		11.7	11.7	
36.0		10.1	36.3m× 10.0				9.9	37.8m× 9.4		34.1m× 10.5	9.4		9.9	9.9		10.4	10.4	
38.0		9.5	9.5				9.4	9.4		9.0	8.5	8.5	8.3	8.7		9.2	9.2	
40.0		38.3m× 9.4	8.7				8.5	8.5		8.5	8.5		8.3	40.8m× 8.2	39.7m× 8.3	8.2	8.2	
42.0			8.2				41.1m× 8.2	8.0		8.0	8.0		7.9	7.9		7.7	42.3m× 7.7	
44.0			7.6					7.5		7.5	7.5		7.4	7.4		7.3	7.3	
46.0			7.2					7.0		7.0	7.0		7.0	7.0		6.8	6.8	
48.0			47.8m× 6.8	48.9m× 6.5			6.6	6.6		6.6	6.6		46.8m× 6.8	6.5		6.4	6.4	
50.0				6.2			6.2	50.9m× 6.0		6.2	6.2		6.1	6.1		49.6m× 6.2	6.1	
52.0				5.8			50.7m× 6.1	5.8		5.8	5.8		5.7	5.7		5.7	5.7	
54.0				5.5				5.5		5.5	5.5		5.4	5.4		5.4	5.4	
56.0				5.1				5.1		5.1	5.1	53.5m× 5.6		5.0		5.0	5.0	
58.0				56.7m× 5.0				4.9		4.9	4.9		56.3m× 5.0			4.8	4.8	
60.0								59.5m× 4.7		4.7	4.7					59.1m× 4.7	4.7	

ポストクレーン



■ポストクレーン仕様

最大吊り上荷重×作業半径	50.0t×14.0m
フック地上最大揚程	55.0m(57mポスト)
ロープ速度	主荷重 巻上・巻下 ※110~55/55~28m/min
	ポスト 巻上・巻下 ※32~14m/min×2
ロープ掛数	50t吊りフック 4条掛
	主フック巻上 25t吊りフック 2条掛
	ポスト巻上 18条掛
カウンタウエイト	78.0t
カーボディウエイト	16.0t
全装備質量	201.0t(57mポスト+50tフック)
平均接地圧	108kPa(1.10kg/cm ²)

(注)※印の数値は負荷により変化します。

■使用ワイヤロープ

使用箇所	ロープ径(mm)	破断強度(t)	ロープタイプ
主荷重巻上	φ28	70.2	P. S(19)+39×P.7
ポスト巻上	φ22	36.3	IWRC6×P-WS(31)
ポスト支持	φ34	104.0	IWRC6×P-WS(36)

■ポストクレーンアタッチメント構成

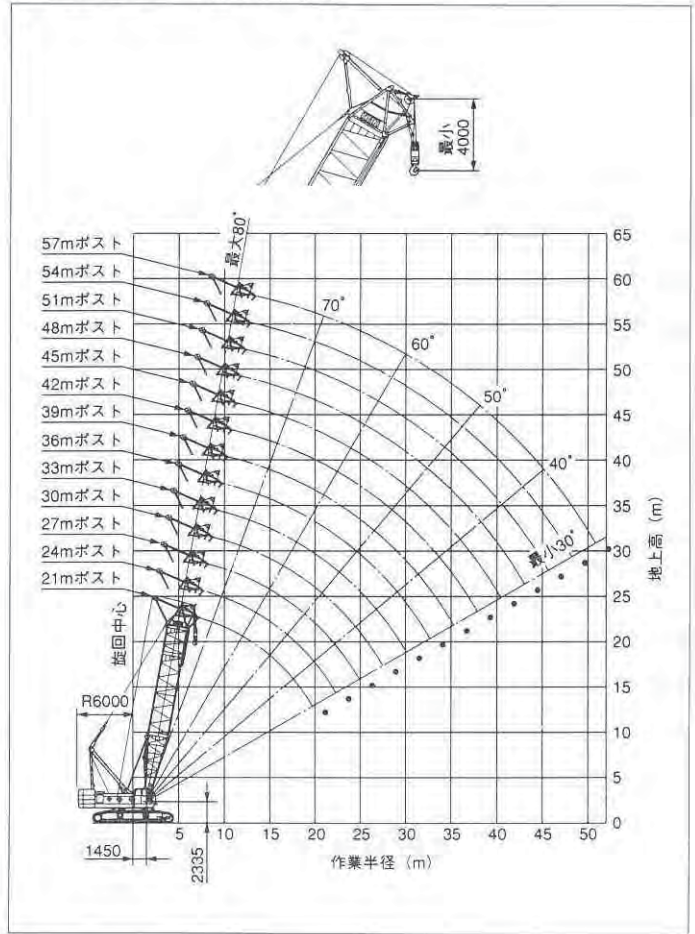
ポスト構成	ポスト長さ(m)												
	21	24	27	30	33	36	39	42	45	48	51	54	57
7.5mインナ	1	1	1	1	1	1	1	1	1	1	1	1	1
*9.0mインサート	1	1	1	1	1	1	1	1	1	1	1	1	1
*3.0mインサート	1	1	1	1	1	1	1	1	1	1	1	1	1
3.0mインサート	—	1	—	—	1	—	—	1	—	—	1	—	1
6.0mインサート	—	—	1	—	—	1	—	—	1	—	—	1	1
9.0mインサート	—	—	—	1	1	1	2	2	2	3	3	3	3
1.5mアウト	1	1	1	1	1	1	1	1	1	1	1	1	1

(注1) *印の9.0m、3.0mインサートポストは、ミドルイコライゼーションガイドレール付のものです。

注意事項

1. 本表の定格総荷重は機械の水平堅土における転倒荷重の78%以内、前方安全度1.15以上の値です。
2. 作業半径とは、旋回中心からフック位置までの水平距離をいいます。
3. 実際に吊り上げ得る荷重は、本表の値からフックブロック等の吊り具いっさいの重量を差し引いた値になります。
50tフック……………1.00t
30tフック……………1.00t 13.5tフック……………0.6t
4. 定格総荷重は、ワイヤロープの掛数によっても下記の如く制限されます。
13.5tまで……………1条掛 37.5tまで……………3条掛
25.0tまで……………2条掛 50.0tまで……………4条掛

■ポストクレーン作業範囲図



■ポストクレーン定格総荷重表

単位：(t)

フーム長さ(m) \ 作業半径(m)	21.0	24.0	27.0	30.0	33.0	36.0	39.0	42.0	45.0	48.0	51.0	54.0	57.0
6.0	6.9m×50.0												
7.0	50.0	7.4m×50.0	7.9m×50.0										
8.0	50.0	50.0	50.0	8.4m×50.0									
9.0	50.0	50.0	50.0	50.0	9.0m×50.0	9.5m×50.0							
10.0	50.0	50.0	50.0	50.0	50.0	50.0	10.0m×50.0	10.5m×50.0	11.0m×50.0	11.6m×50.0			
12.0	50.0	50.0	50.0	50.0	50.0	13.9m×50.0	13.9m×50.0	13.9m×50.0	13.8m×50.0	13.8m×50.0	12.1m×50.0	12.6m×50.0	13.1m×50.0
14.0	50.0	50.0	50.0	50.0	50.0	49.9	49.8	49.7	49.5	49.4	49.3	49.1	49.0
16.0	41.9	41.8	41.6	41.5	41.4	41.2	41.1	41.0	40.8	40.7	40.5	40.4	40.3
18.0	35.6	35.4	35.3	35.1	35.0	34.9	34.7	34.6	34.4	34.3	34.2	34.0	33.9
20.0	30.7	30.6	30.4	30.3	30.2	30.0	29.9	29.7	29.6	29.4	29.3	29.2	29.0
22.0	21.3m×28.2	26.8	26.6	26.5	26.3	26.2	26.0	25.9	25.7	25.6	25.5	25.3	25.2
24.0		23.9m×23.7	23.6	23.4	23.3	23.1	23.0	22.8	22.7	22.5	22.4	22.2	22.1
26.0			21.0	20.9	20.7	20.5	20.4	20.2	20.1	19.9	19.8	19.6	19.5
28.0			26.5m×20.4	18.7	18.6	18.4	18.3	18.1	17.9	17.8	17.6	17.5	17.3
30.0				29.1m×17.7	16.7	16.6	16.4	16.3	16.1	16.0	15.8	15.7	15.5
32.0					31.7m×15.4	15.0	14.9	14.7	14.5	14.4	14.2	14.1	13.9
34.0						13.6	13.5	13.3	13.2	13.0	12.9	12.7	12.5
36.0						34.3m×13.5	12.3	12.1	12.0	11.8	11.7	11.5	11.3
38.0							36.9m×11.8	11.1	10.9	10.7	10.6	10.4	10.3
40.0								39.5m×10.3	10.0	9.8	9.6	9.5	9.3
42.0									9.1	8.9	8.8	8.6	8.5
44.0									42.1m×9.1	8.2	8.0	7.9	7.7
46.0										44.7m×7.9	7.3	7.2	7.0
48.0											47.3m×6.9	6.5	6.4
50.0												49.9m×5.9	5.7
52.0													5.0

クラムシェル

■クラムシェル仕様

総揚程	46.0m(18mブーム+2.5m ³ バケット)	
ロープ速度	バケット開閉	※110~55/55~28m/min
	バケット支持 ブーム巻上・巻下	※110~55/55~28m/min ※32~14m/min×2
ロープ掛数	バケット開閉	6条掛(全バケット共通)
	バケット支持 ブーム巻上	1条掛(全バケット共通) 18条掛
吊り上げ能力(定格)	約12.5t(バケット自重+掘り物)	
カウンタウエイト	約78.0t	
カーボディウエイト	約16.0t	
全装備質量	約196.0t(18mブーム+2.5m ³ バケット)	
平均接地圧	105kPa(1.07kg/cm ²)(18mブーム+2.5m ³ バケット)	

(注) 数値は負荷により変化します。

■使用ワイヤロープ

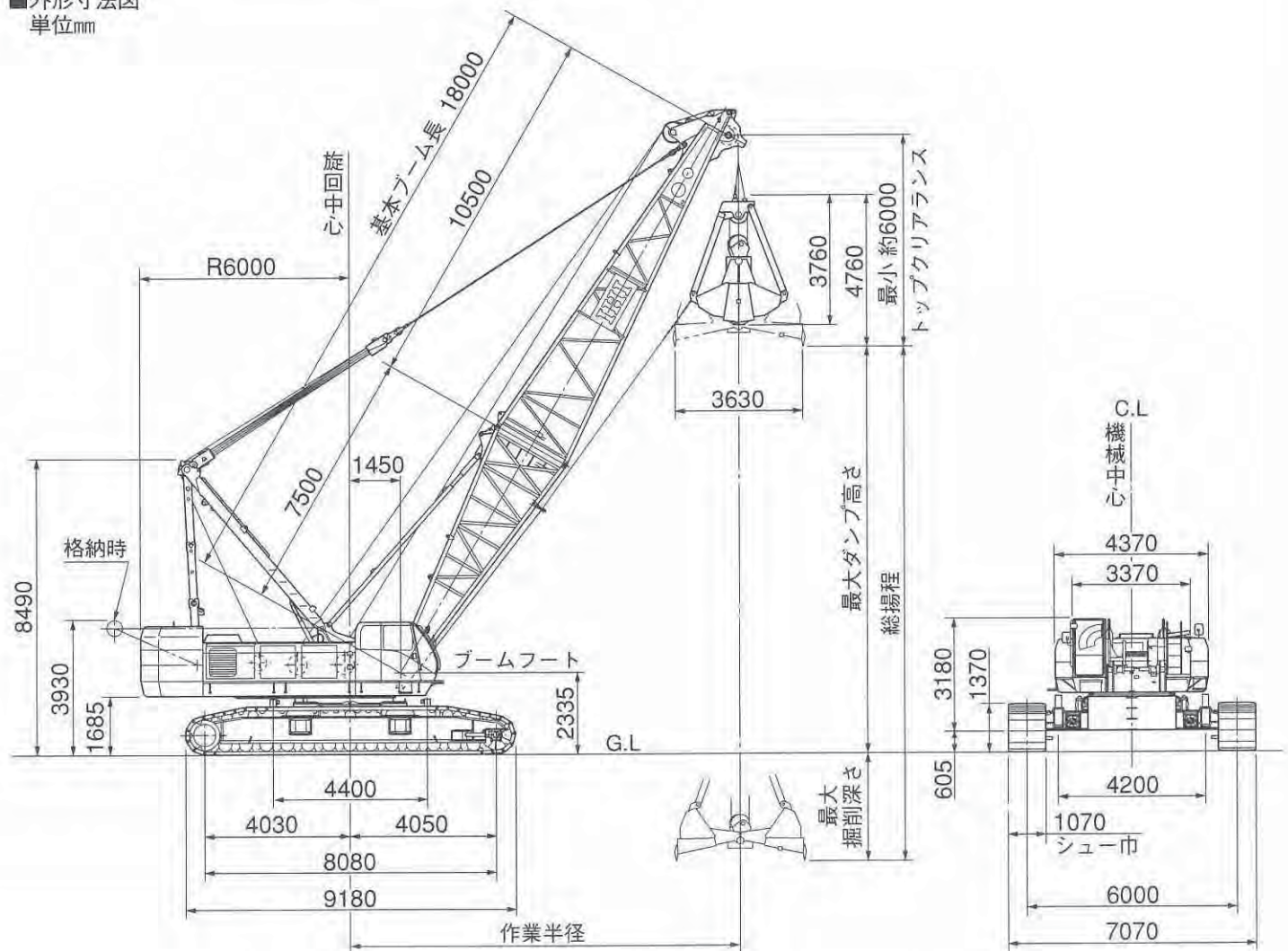
使用箇所	ロープ径(mm)	破断強度(t)	ロープタイプ
バケット開閉	φ28	59.7	IWRC6×Fi(29)
バケット支持	φ28	59.7	IWRC6×Fi(29)
ブーム巻上	φ22	36.3	IWRC6×P・WS(31)
ブーム支持	φ34	104.0	IWRC6×P・WS(36)
油圧タグライン	φ10	5.5	6×19

■クラムシェル バケット仕様

仕様区分	容量(m ³)	自重(t)	用途
特別仕様	2.0	6.5	重掘削(浚渫用)
標準	2.5	5.5	一般掘削・重量物荷役
特別仕様	3.0	5.0	中量物荷役(見掛比重1.2~1.5)
特別仕様	4.0	4.5	軽量物荷役(見掛比重1.2以下)
特別仕様	5.0	4.0	軽量物荷役(見掛比重1.0以下)

■外形寸法図

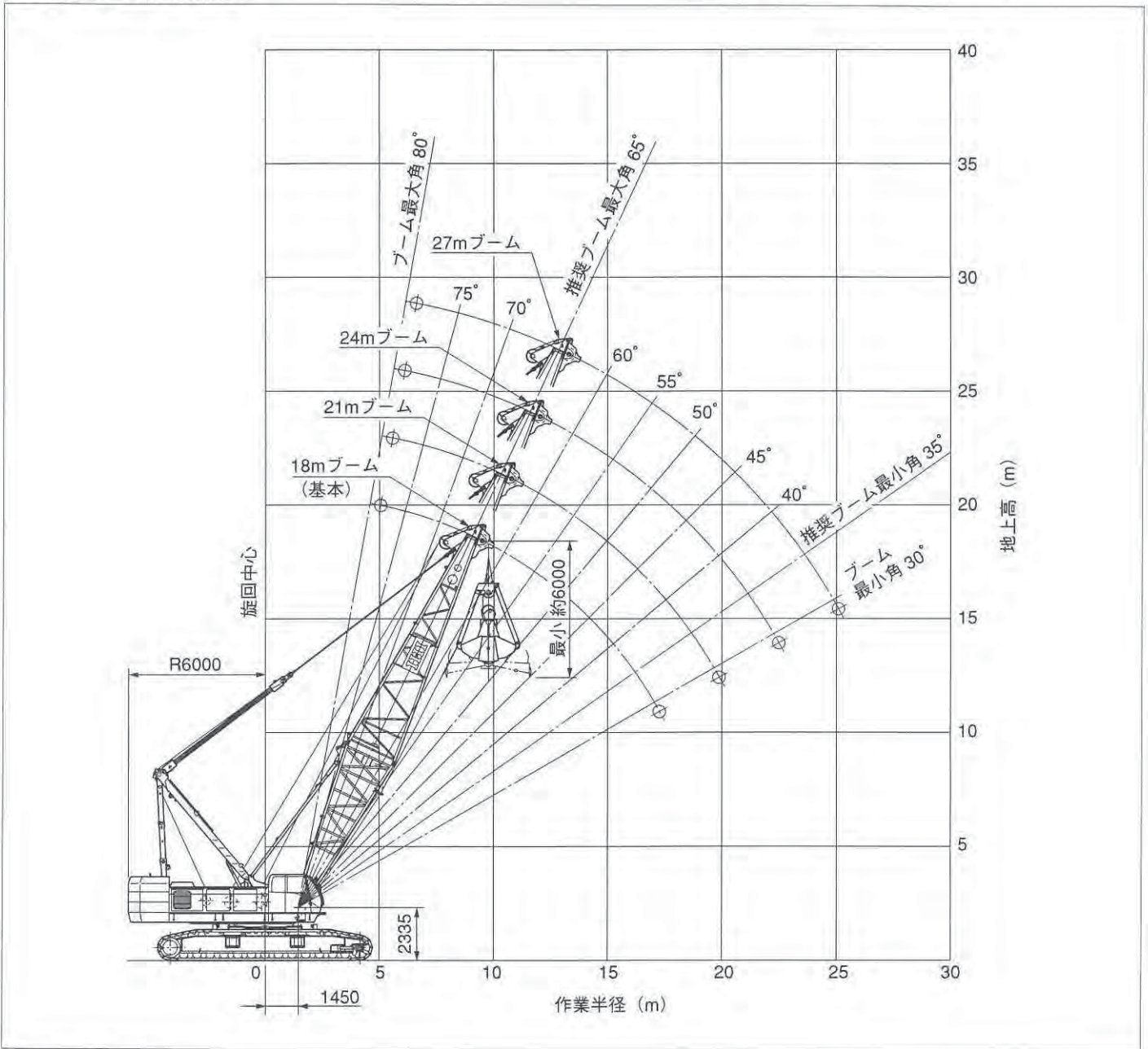
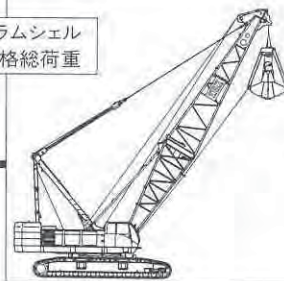
単位mm



クラムシェル

■クラムシェル作業範囲図

クラムシェル
定格総荷重



■作業範囲・能力表

ブーム長さ (m)	18				21				24				27			
ブーム角 (度)	35	45	55	65	35	45	55	65	35	45	55	65	35	45	55	65
作業半径 (m)	16.7	14.7	12.4	9.7	19.2	16.9	14.1	11.0	21.6	19.0	15.8	12.2	24.1	21.1	17.5	13.5
つり上げ荷重 (t)	12.5	12.5	12.5	12.5	12.5	12.5	12.5	12.5	12.5	12.5	12.5	12.5	12.5	12.5	12.5	12.5
ポイント地上高さ (m)	12.3	14.8	16.9	18.5	14.1	16.9	19.3	21.2	15.8	19.0	21.8	23.9	17.5	21.1	24.2	26.6
最大ダンプ高さ (m)	6.3	8.8	10.9	12.5	8.1	10.9	13.3	15.2	9.8	13.0	15.8	17.9	11.5	15.1	18.2	20.6
最大掘削深さ (m)	39.7	37.2	35.1	33.5	37.9	35.1	32.7	30.8	36.2	33.0	30.2	28.1	34.5	30.9	27.8	25.4

注意事項

1. 推奨最大ブーム長さは、27mであり、クラムシェル定格総荷重表はバケット自重と掘み重量の上限を示すもので、この値を越えないように掘み物に応じたバケットを選定してください。
2. 作業半径とは、旋回中心からバケット中心までの水平距離をいいます。最大ダンプ高さとは、トップクリアランスを6mとした時の値で、使用するバケットにより異なります。また、最大掘削深さとは、総揚程46mとした時の値から最大ダンプ高さを引いた値です。
3. 補助ジブでのバケット作業はできません。
4. バケット降下操作におけるハーフブレーキによる自由降下揚程は、10m以下を目安にし、それ以上の降下を行う際は、動力降下との併用を行ってください。
5. バケットの最大単体重量は6.5tですが、作業サイクル、バケット降下高さによっては、バケット重量の低減が必要です。
6. 旋回時にブーム横引き荷重が作用するような急加速、急減速は避けてください。特に、ブームの長い場合は注意が必要です。

台船搭載クレーン

■台船搭載クレーン仕様

最大吊り上荷重×作業半径	100t×7.0m (全旋回)
最長ブーム長さ	36.0m
ロープ速度	荷重巻上・巻下 ※110~0m/min
	ジブ荷重巻上・巻下 ※110~0m/min
	ブーム巻上・巻下 ※55~0m/min
ロープ掛数	100t 吊りフック 8条掛
	13.5t 吊りフック 1条掛
	ブーム巻上 18条掛
カウンタウエイト	64.0t
*ローマシンを台船に固縛する場合 全装備質量 (ブーム長さ18m時)	約163.0t (固縛装置1.0tを含む)
平均接地圧	87KPa(0.89kg/cm ²)

(注) ※印の数値は負荷により変化します。

■使用ワイヤロープ

使用箇所	ロープ径(mm)	破断強度(t)	ロープタイプ
荷重巻上	φ28	67.0	IWRC6×P・Fi(29)
ブーム巻上	φ22	36.3	IWRC6×P・WS(31)
ブーム支持	φ34	104.0	IWRC6×P・WS(36)
ジブ荷重巻上	φ28	67.0	IWRC6×P・Fi(29)

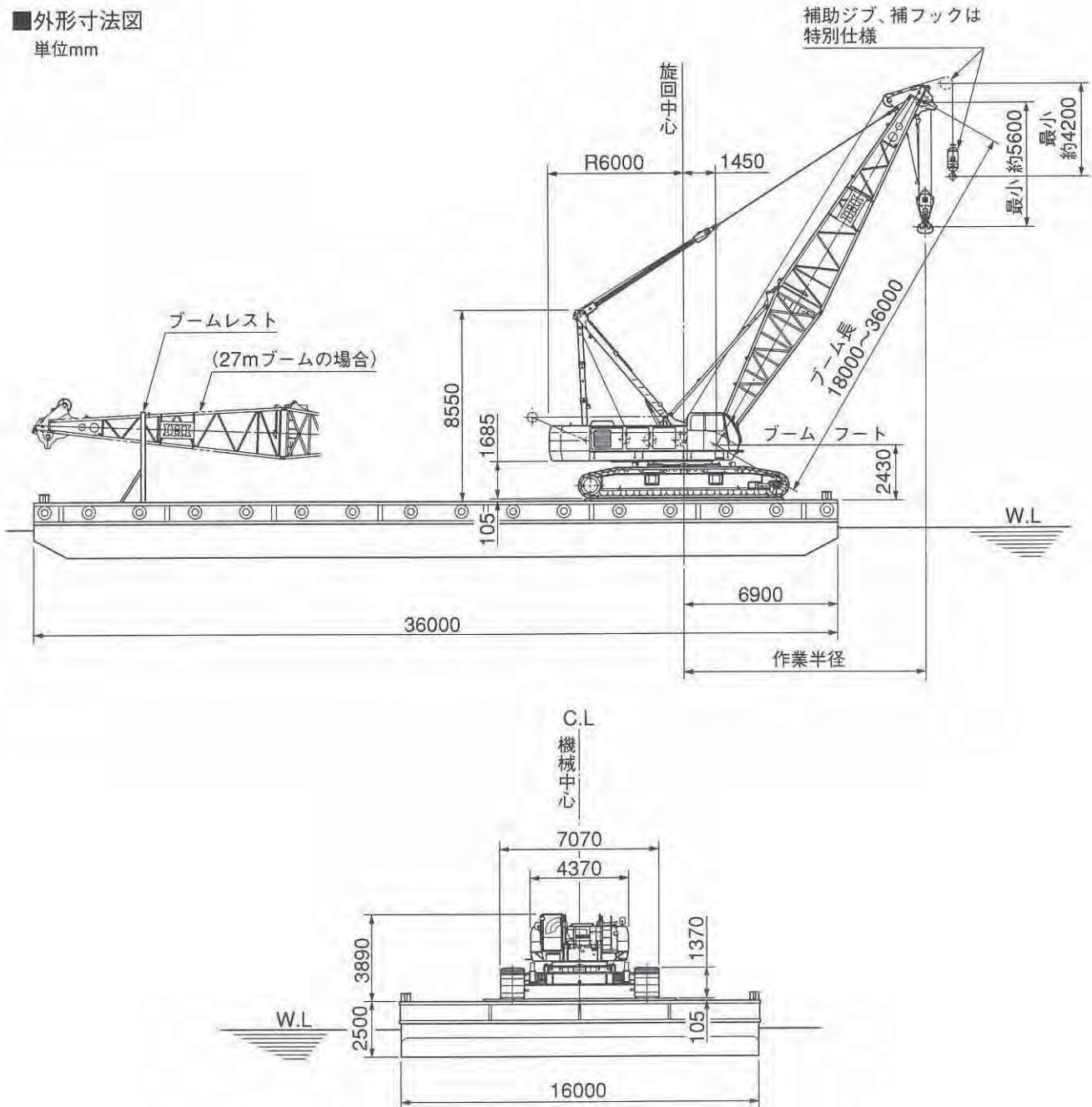
■台船寸法

本機を台船に搭載してフローティングクレーンとして使用する場合は、次の寸法を目安としてください。

長さ36m×巾16m×高さ2.5m
船首より旋回中心までの距離 6.9m

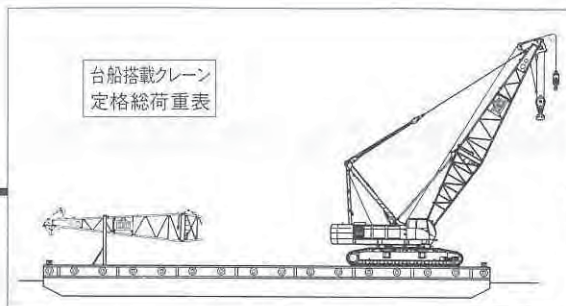
■外形寸法図

単位mm



台船搭載クレーン

■台船搭載クレーン定格総荷重表



単位：(t)

ブーム長(m)	18		21		24		27		30		33		36	
作業半径(m)	荷重	角度	荷重	角度	荷重	角度	荷重	角度	荷重	角度	荷重	角度	荷重	角度
5.0	100.0	80.0	5.6m× 100.0	80.0										
6.0	100.0	77.0	100.0	78.5	6.1m× 100.0	80.0	6.6m× 100.0	80.0						
7.0	100.0	73.5	100.0	76.0	100.0	77.5	100.0	79.0	7.2m× 97.2	80.0	7.7m× 91.8	80.0		
8.0	91.3	70.0	91.1	73.0	91.0	75.5	90.9	77.0	90.1	78.5	88.5	79.5	8.2m× 86.1	80.0
9.0	81.6	66.5	81.4	70.0	81.2	73.0	81.1	74.5	80.4	76.5	79.8	77.5	79.2	78.5
10.0	73.7	63.0	73.5	67.0	73.3	70.0	73.2	72.5	72.8	74.5	72.5	76.0	72.2	77.0
12.0	60.5	55.5	60.3	61.0	60.1	65.0	60.0	68.0	59.9	70.5	59.8	72.0	59.7	73.5
14.0	49.9	47.5	49.7	54.5	49.5	59.5	49.4	63.5	49.3	66.0	49.2	68.5	49.1	70.5
16.0	42.3	37.5	42.1	47.5	42.0	54.0	41.9	58.5	41.8	62.0	41.7	64.5	41.6	67.0
18.0	17.2m× 38.7	30.0	36.2	39.5	36.0	47.5	35.9	53.0	35.8	57.5	35.7	60.5	35.6	63.5
20.0			19.8m× 31.8	30.0	31.2	40.5	31.1	47.5	31.0	52.5	30.8	56.5	30.7	59.5
22.0						27.4	32.0	27.3	41.5	27.2	47.5	27.1	52.5	56.0
24.0						22.4m× 26.8	30.0	24.2	33.5	24.1	42.0	24.0	47.5	52.0
26.0								25.0m× 22.9	30.0	21.6	36.0	21.5	42.5	47.5
28.0										27.6m× 19.9	30.0	19.4	37.0	43.0
30.0												17.5	31.0	38.5
32.0												30.2m× 17.4	30.0	32.5
34.0														32.8m× 15.4

注意事項

- 作業半径とは、旋回中心からフック中心位置までの水平距離を言います。
- 実際につり上げ得る荷重は、本表の値からフック等つり具の重量を差し引いた値です。
(ブーム用) (補助ジブ用)
100tフック……1.40t 13.5tフック……0.60t
60tフック……1.20t
30tフック……1.00t
- 台船傾斜角は、荷重状態において3°以内とします。
- 定格総荷重は、ワイヤロープの掛数により下記の値に制限されます。
13.5tまでフック……1条掛 62.5tまでフック……5条掛
25.0tまでフック……2条掛 75.0tまでフック……6条掛
37.5tまでフック……3条掛 87.5tまでフック……7条掛
50.0tまでフック……4条掛 100tまでフック……8条掛
- 補助ジブを取付けた場合の主フックの定格総荷重は、補フックの有無にかかわらず本表の値から、0.8tを差し引いた値です。
- クラムシェルなどのバケット作業が可能なブーム長さは、27m迄です。(30m以上の主ジブではできません。)
- バケット作業の定格総荷重は12.5tです。
バケット自重+掴み物重量の合計がこの値を越えてはなりません。

■台船搭載クレーン補助ジブ定格総荷重表

単位：(t)

ブーム長(m)	18	21	24	27	30	33	36
5.0	5.9m× 13.5						
6.0	13.5	6.4m× 13.5	7.0m× 13.5				
7.0	13.5	13.5	13.5	7.5m× 13.5	8.0m× 13.5		
8.0	13.5	13.5	13.5	13.5	13.5	8.5m× 13.5	9.0m× 13.5
9.0	13.5	13.5	13.5	13.5	13.5	13.5	13.5
10.0	13.5	13.5	13.5	13.5	13.5	13.5	13.5
12.0	13.5	13.5	13.5	13.5	13.5	13.5	13.5
14.0	13.5	13.5	13.5	13.5	13.5	13.5	13.5
16.0	13.5	13.5	13.5	13.5	13.5	13.5	13.5
18.0	13.5	13.5	13.5	13.5	13.5	13.5	13.5
20.0	18.8m× 13.5	21.4m× 13.5	13.5	13.5	13.5	13.5	13.5
22.0			13.5	13.5	13.5	13.5	13.5
24.0			24.0m× 13.5	13.5	13.5	13.5	13.5
26.0				26.6m× 13.5	13.5	13.5	13.5
28.0					29.2m× 13.5	13.5	13.5
30.0						13.5	13.5
32.0						31.7m× 13.5	13.5
34.0							34.3m× 13.4

注意事項

- 作業半径とは、旋回中心からフック中心位置までの水平距離を言います。
- 主フックを装着した場合、補助ジブで実際につり上げることができる荷重は、本表の値より主フックと補フックおよび、つり具の合計重量を差し引いた値です。
100tフック……1.40t 30tフック……1.00t
60tフック……1.20t 13.5tフック……0.60t
50tフック……1.00t
- 台船傾斜角は、荷重状態において3°以内とします。
- 補助ジブはクレーン作業にのみ使用してください。(バケット作業はできません。)

■分解質量及び概略寸法

主要部品名		単体質量 (ton)	個数	寸法 (m) 長さ×幅×高さ																						
本 体	本体(Aフレーム、各ロープ、アクスル、クローラなし)	(31.9)	(1)	7.95×3.37×3.17																						
	本体(Aフレーム付、各ロープ、アクスル、クローラなし)	(36.2)	(1)	9.60×3.37×3.32																						
	本体(Aフレーム、各ロープ、アクスル付、クローラなし)	47.3	1	10.17×3.37×3.33																						
	クローラ	18.9	2	9.18×1.07×1.37																						
	カウンタウエイト、カーボディウエイト	94.0	9	下図をご参照下さい。																						
カウンタウエイト配置と寸法(mm)																										
				<table border="1"> <thead> <tr> <th colspan="2">重 量 (トン)</th> </tr> </thead> <tbody> <tr><td>①</td><td>18.5</td></tr> <tr><td>②</td><td>18.6</td></tr> <tr><td>③</td><td>9.8</td></tr> <tr><td>④</td><td>7.5</td></tr> <tr><td>⑤</td><td>9.6</td></tr> <tr><td>⑥</td><td>6.2</td></tr> <tr><td>⑦</td><td>7.8</td></tr> <tr><td>⑧</td><td>8.0</td></tr> <tr><td>⑨</td><td>8.0</td></tr> <tr><td>合 計</td><td>94.0</td></tr> </tbody> </table>	重 量 (トン)		①	18.5	②	18.6	③	9.8	④	7.5	⑤	9.6	⑥	6.2	⑦	7.8	⑧	8.0	⑨	8.0	合 計	94.0
重 量 (トン)																										
①	18.5																									
②	18.6																									
③	9.8																									
④	7.5																									
⑤	9.6																									
⑥	6.2																									
⑦	7.8																									
⑧	8.0																									
⑨	8.0																									
合 計	94.0																									
ク レ ン ア タ ッ チ メ ン ト	インナーブーム(ブームリミットストップ付)	3.1	1	7.75×2.65×2.4																						
	アウターブーム(ペンダントロープ付)	3.4	1	11.3×2.45×2.35																						
	3mインサートブーム(ペンダントロープ付)	0.85	必要数	3.15×2.45×2.35																						
	6mインサートブーム(ペンダントロープ付)	1.35	必要数	6.15×2.45×2.35																						
	9mインサートブーム(ペンダントロープ付)	1.8	必要数	9.15×2.45×2.35																						
	イコライザ	0.8	1	2.27×1.14×0.36																						
	インナージブ(ジブストラットペンダントロープ付)	1.1	1	6.95×1.35×1.05																						
	アウタージブ(ペンダントロープ付)	0.5	1	6.85×1.07×1.05																						
	1m補助ジブ	0.35	1	1.99×0.64×0.4																						
	6mインサートジブ(ペンダントロープ付)	0.25	必要数	6.1×0.98×1.05																						
	200tonフック	2.7	1	0.85×2.36×1.01																						
	150tonフック	2.4	1	0.85×2.21×0.82																						
	100tonフック	1.4	1	0.73×1.97×0.54																						
	60tonフック	1.2	1	0.8×1.77×0.5																						
13.5tonフック(ラフィングジブと共通)	0.6	1	0.46×1.52×0.46																							
ラ ッ フ ィ ン グ タ ワ ー ア タ ッ チ メ ン ト	インナーポスト(インナーポストヨーク、スタビライザ付)	5.3	1	7.75×2.65×2.4																						
	タワートップ	23.6	1	4.86×3.02×2.35																						
	3mインサートポスト(3mインサートブーム共通)	0.95	必要数	3.15×2.45×2.35																						
	6mインサートポスト(6mインサートブーム共通)	1.50	必要数	6.15×2.45×2.35																						
	9mインサートポスト(9mインサートブーム共通)	2.10	必要数	9.15×2.45×2.35																						
	ミドルイコライザ	0.3	1	1.21×0.76×0.33																						
	ストラット	2.5	1式	7.42×2.07×1.15																						
	タワーインナージブ(ジブリミットストップ付)	1.82	1	9.15×2.57×1.5																						
	タワーアウタージブ(ペンダントロープ付)	1.1	1	9.4×2.1×1.61																						
	3mタワーインサートジブ(ペンダントロープ付)	0.32	必要数	3.1×1.6×1.5																						
	6mタワーインサートジブ(ペンダントロープ付)	0.54	必要数	6.1×1.6×1.5																						
	9mタワーインサートジブ(ペンダントロープ付)	0.74	必要数	9.1×1.6×1.5																						
	50tonフック(ポスト作業用)	1.0	1	0.8×1.9×0.43																						
	25tonフック(ポスト、ジブ作業用共通)	1.0	1	0.8×1.61×0.35																						

- ◆このクレーンを操作するためには、移動式クレーン運転士免許が必要です。
- ◆また、玉掛け作業を行う人は玉掛け技能講習修了証が必要です。
- ◆掲載の図は、カタログ用に作図したものであり、実物とは異なる場合があります。
- ◆また本仕様は予告なく変更することがあります。

IHI 石川島建機株式会社

特約店・販売店

東京本部 東京都中央区八重洲2-9-7(石興ビル)〒104-8480
電話(03)3277-3961

北海道支店 (011) 281-3061	関西支店 (06) 6387-4674
東北支店 (022) 288-2100	広島営業所 (082) 295-9930
甲信越営業所 (0263) 26-1822	高松営業所 (087) 867-3221
静岡営業所 (054) 287-1911	九州支店 (092) 503-1855
中部支店 (052) 853-6811	熊本営業所 (096) 286-1591
富山営業所 (0764) 32-3200	鹿児島営業所 (099) 223-1203



REGISTERED FIRM
NO.0124-ISO 9001