

つり上げ荷重120ton

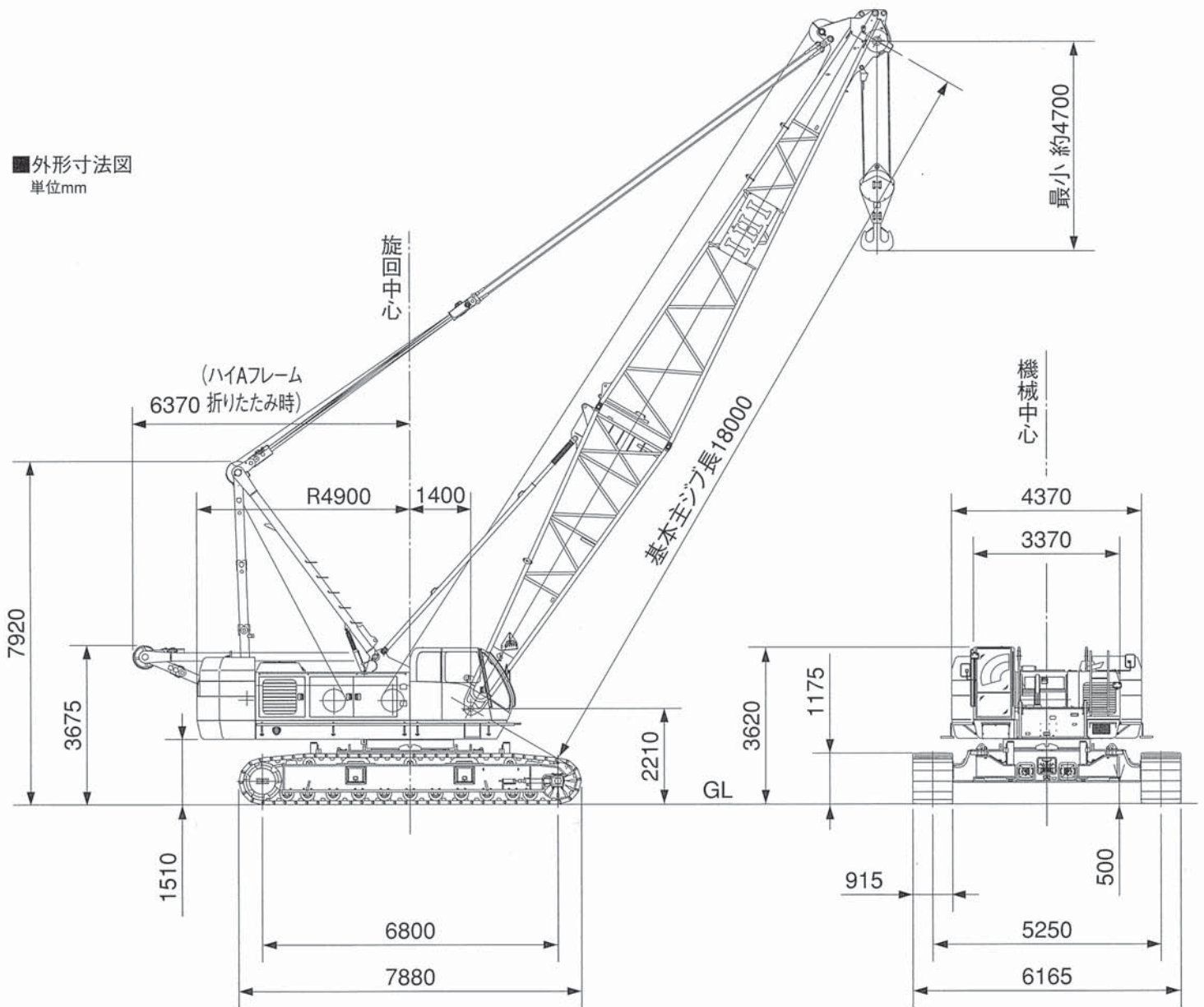
IHI

CCH1200-5UP

全油圧クローラクレーン



■外形寸法図
単位mm



IHI建機株式会社

CCH1200

■CCH1200基本仕様

●本体性能、仕様	
旋回速度	2.2 min ⁻¹ (定速旋回 0.8 min ⁻¹ …特別仕様)
走行速度	1.5/1.0 km/h(数値は負荷により変化します。)
登坂能力	30%(16.7°)
●原動機	
メーカー名	カミンズInc.
エンジン名称	QSL
特定原動機の型式	QSL9-3A
エンジン形式	水冷4サイクル立型6シリンダ 直接噴射式 空冷インタークーラターボ過給
定格出力	242kw/2000min ⁻¹
総排気量	8.9L
燃料タンク容量	400L
バッテリー	12V X 120AH X 2個
●主巻上装置(前軸)	
油圧モータ	可変容量アキシャルピストン型
減速機	遊星歯車2段減速
巻上ドラム	独立駆動方式 リーバスタイプ溝付
クラッチ	内部拡張バンド式
ブレーキ	外部緊縮バンド式
ドラムロック	爪式
●補巻上装置(後軸左側)	
油圧モータ	可変容量アキシャルピストン型
減速機	遊星歯車2段減速
巻上ドラム	独立駆動方式 リーバスタイプ溝付
クラッチ	内部拡張バンド式
ブレーキ	外部緊縮バンド式
ドラムロック	爪式
●ブーム(ポスト)巻上装置(後軸右側)	
油圧モータ	アキシャルピストン型
減速機	遊星歯車1段減速+平歯車1段減速
巻上ドラム	独立駆動方式 リーバスタイプ溝付
ブレーキ	湿式多板ディスク
ドラムロック	爪式
●旋回装置	
油圧モータ(2基)	アキシャルピストン型
減速機(2基)	遊星歯車2段+平歯車1段減速
旋回ベアリング	単列ボールベアリング式
ブレーキ	湿式多板ディスク 旋回サービスブレーキ(特別仕様)
旋回ロック	ピン式
●走行装置	
油圧モータ	アキシャルピストン型(ブレーキバルブ付)
減速機	遊星歯車3段減速(シューイン型)
シュー	セミ・オープン型
駐車ブレーキ	湿式多板ディスク(自動ブレーキ)
●駆動用ポンプ	
アキシャルピストンポンプ	2個
ギヤーポンプ	1個
シリンダおよび、タグライン(特別仕様)用ポンプ	ギヤーポンプ 1個
制御用ポンプ	ギヤーポンプ 1個

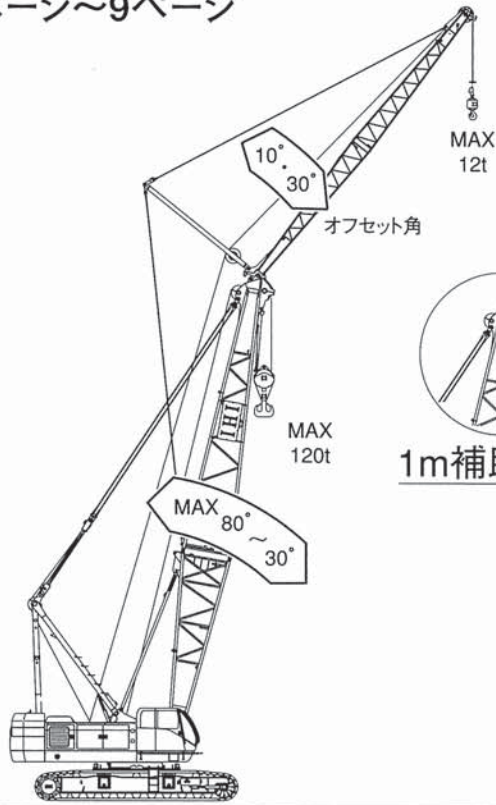
■標準装備品

- 計器
- エンジン回転計(モーメントリミッタ液晶画面に表示)
 - アワメータ
 - 制御油圧計
 - 燃料計(OKモニタ内)
 - エンジン水温表示(OKモニタ内)
 - エンジン診断装置
- 照明装置
- 作業灯24V×80W(2ヶ)
 - 室内灯24V×10W
- 安全装置
- 過負荷防止装置(ペンダント張力検出型総合モーメント方式、90%にて警報、100%にて自動停止)
 - フック過巻防止(自動停止)
 - ブーム過巻防止(自動停止)
 - 第2ブーム過巻防止(自動停止、解除不可)
 - テレスコピックブームリミットストップ
 - 旋回ロック
 - 主巻ドラムロック(爪式)
 - 補巻ドラムロック(爪式)
 - ブーム起伏ドラムロック(爪式)
 - 油圧安全弁
 - カウンタバランス弁
 - 乗降ロック
 - ブーム上下限界角任意設定装置(モーメントリミッタに含まれる)
 - 緩停止システム(限界角接近および負荷率90%時作動)
 - クラッチ固定ピン
 - 走行レバーロック
 - 自動ブレーキシステム
 - エンジン始動ボイスアラーム
- その他
- ブーム(ポスト)起伏ベダル
 - エアコンディショナ
 - 前面ワイパ
 - 天井ワイパ
 - サンシェード
 - サンバイザ
 - 小物入れ
 - 工具箱
 - 大型収納庫(左キャブ内前部)
 - リクライニングシート
 - フロアマット
 - 運転室乗降用ステップ(折畳式)
 - FM/AMカセット付カラジオ
 - シガーライター
 - 灰皿
 - バックミラー(左右)
 - 警告器
 - 電動式燃料ポンプ
 - 旋回警報(ボイスアラーム付)
 - 走行警報(ボイスアラーム付)
 - Aフレーム起伏シリンダ装置
 - ブロンズガラス
 - ブーム上面歩み板(金網・インナブーム用)
 - フートレスト
 - 電気式エンジンスロットル
 - フートスロットルベダル
 - 微速コントロール(エンジン回転と連動・単独の切替付)
 - 油圧アシストブレーキ(主・補)
 - ウインチモード切替(主・補)
 - ブーム背面ガイドローラ(アウトブーム用)
 - コンセント
 - 拡声器
 - ウインチのダイヤル式速度調整装置(主・補、ブーム)
 - ポンプパワーシフト装置
 - エンジン緊急停止スイッチ(2ヶ所)
- 特別仕様
- 追加装置
- リービングウインチ
 - 油圧式タグライン
 - フートピンシリンダ装置
 - 旋回サービスブレーキ
 - 定速旋回システム
 - 旋回モード切替装置(レバー中立時、フリー/ブレーキ)
 - ドラム回転感知グリップ(主補ウインチ)
 - モニタテレビ(左方・後方・ドラム監視)
 - モニタテレビ(つり荷監視)
 - ドラムミラー
 - 無線通話装置
 - 燃焼式ヒータ
 - 消火器取付
 - 運転室プロテクタ
 - スバラスタ
- 灯火および計器
- 黄色回転灯
 - 航空障害灯(地上高60m以上になる場合取り付けが必要)
 - ブーム先端表示灯
 - モーメントリミッタ外部警報灯(3色)
 - ドラムライト
 - ハンドランプ(夜間点検用)
 - ブーム作業灯
 - 後方照明灯
 - 水泡式水準器
 - 風速計
 - ステップおよびガード類
- キャットウォーク(手摺無し、後部キャブ用)
- 背面金網(アウトブーム、インサートブーム用)
- キャブ上手摺
- ブーム上スタンション
- アタッチメント
- インサートブーム3m,6m,9m(ペンダントロープおよびガイドローラ付)
 - 13m基本補助ジブ、およびインサート補助ジブ,3m,6m(ペンダントロープ付)
 - 1m補助ジブ
 - 60tダブルフックブロック(3シーブ)
 - 50tフックブロック(3シーブ)
 - 30tフックブロック(1シーブ)
 - 12tフックブロック(ジブ用)
 - インサートブーム用つりピース取付
 - ブーム背面ガイドローラ(追加取付)
 - 中吊りペンダントロープ(ブーム長63m以上必須)
- ネームプレート
- 差込式ネームプレート(本体両側)
 - ネームプレート(アウトブーム両側)
- その他
- 大型工具箱(キャスト付)
 - 組立・分解つり具
 - アタッチメント引き起こし敷板(ラッピングタワークレーンおよびクレーン長尺ブームは標準装備)
 - 台船固縛金具

バリエーション

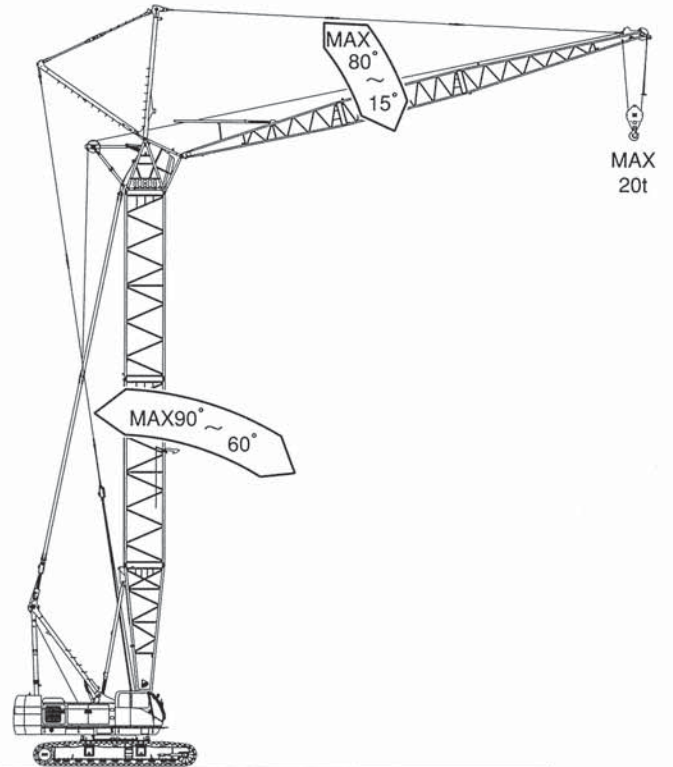
クレーン

4ページ～9ページ



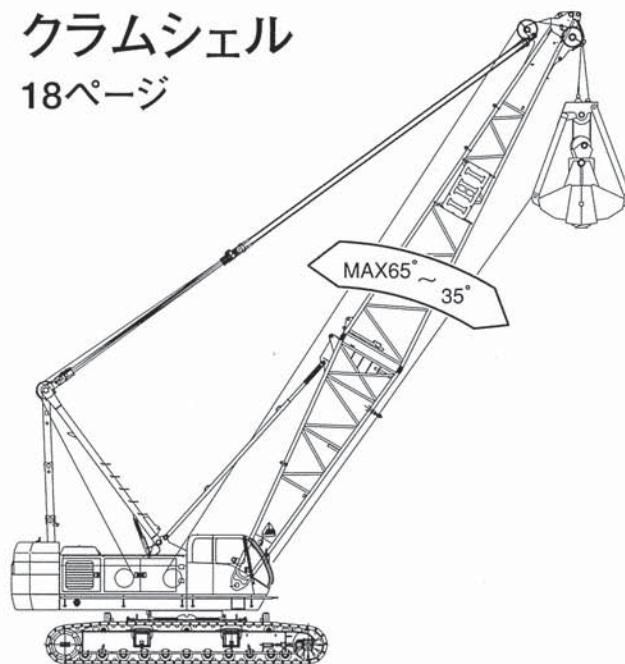
ラフティングタワークレーン

10ページ～17ページ



クラムシェル

18ページ



※詳細の仕様については各項目毎のページをご参照下さい。

クレーン

■クレーン仕様

最大つり上荷重×作業半径	120t×5.0m	
最大ブーム長さ	75m	
補助ジブ付最大ブーム長さ	88m (63mブーム+25m補助ジブ)	
ロープ速度	荷重巻上・巻下	※100~50/50~25 m/min.
	ジブ荷重巻上・巻下	※100~50/50~25 m/min.
	ブーム巻上・巻下	※60~30 m/min
ロープ掛数	120tつりフック	10条掛
	12tつりフック	1条掛
	ブーム巻上	14条掛
カウンタウェイト	50 t	
全装備重量(ブーム長さ18m時)	約121.5t	
平均接地圧	90.2 kPa (0.92 kgf/cm ²)	

(注) ※印の数値は負荷により変化します。

■ブームと補助ジブの組合せ

補助ジブ長さ(m)	ブーム長さ(m)									
	18	21	24	27	30	33	36	39	42	45
1m補助ジブ	○	○	○	○	○	○	○	○	○	○
13					○	○	○	○	○	○
19					○	○	○	○	○	○
25					○	○	○	○	○	○

補助ジブ長さ(m)	ブーム長さ(m)							
	48	51	54	57	60	63	66	72
1m補助ジブ	○	○	○	○	○	○	○	○
13	○	○	○	○	○	○		
19	○	○	○	○	○	○		
25	○	○	○	○	○	○		

○印の組み合わせが可能です。

■使用ワイヤロープ

使用箇所	ロープ径(m)	破断強度(kN)	ロープタイプ
荷重巻上	φ26	598	P.S(19)+39×P.7
ブーム巻上	φ22	356	IWRC6×WS(31)
ブーム支持	φ31.5	735	IWRC6×Fi(29)
補助ジブ荷重巻上	φ26	598	P.S(19)+39×P.7
補助ジブ支持	φ28	585	IWRC6×Fi(29)
補助ジブストラット	φ28	585	IWRC6×Fi(29)

■クレーンアタッチメント構成

下表は、各ブーム、および補助ジブ長さにおける標準の組合せを示します。ご要求のブーム、および補助ジブ長さについて下表によりご注文をお願いします。

■ブーム標準構成表

ブーム長さ(m)	18	21	24	27	30	33	36	39	42	45
ブーム構成										
7.5mインナ	1	1	1	1	1	1	1	1	1	1
3.0mインサート	—	1	2	1	2	2	1	2	2	1
6.0mインサート	—	—	—	1	1	—	1	1	—	1
9.0mインサート	—	—	—	—	—	1	1	1	2	2
10.5mアウタ	1	1	1	1	1	1	1	1	1	1

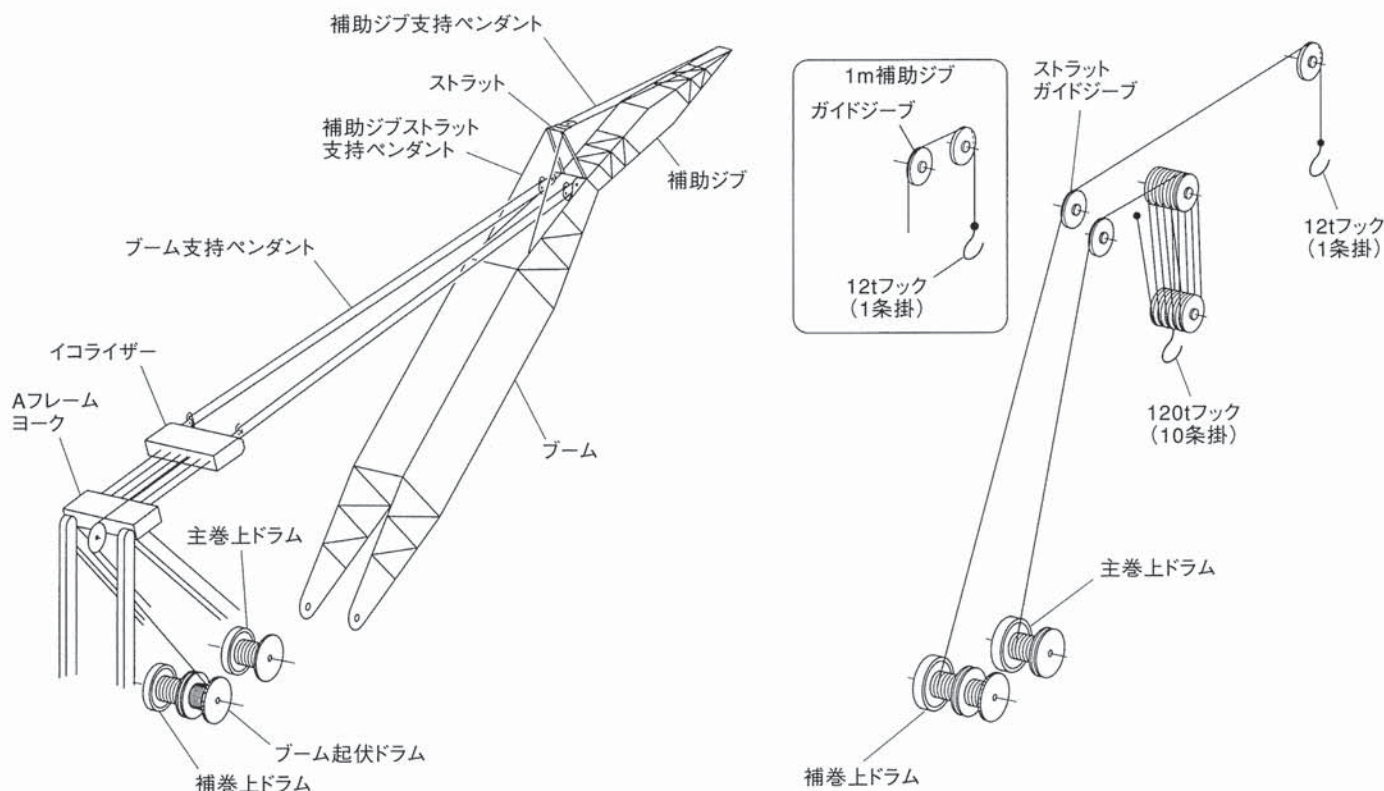
ブーム長さ(m)	48	51	54	57	60	63	66	69	72	75
ブーム構成										
7.5mインナ	1	1	1	1	1	1	1	1	1	1
3.0mインサート	2	2	1	2	2	1	2	2	1	2
6.0mインサート	1	—	1	1	—	1	1	—	1	1
9.0mインサート	2	3	3	3	4	4	4	5	5	5
10.5mアウタ	1	1	1	1	1	1	1	1	1	1

(注) ブーム長さ63m~75mは、中吊りペンダントロープの取付が必要です。

■補助ジブ標準構成表

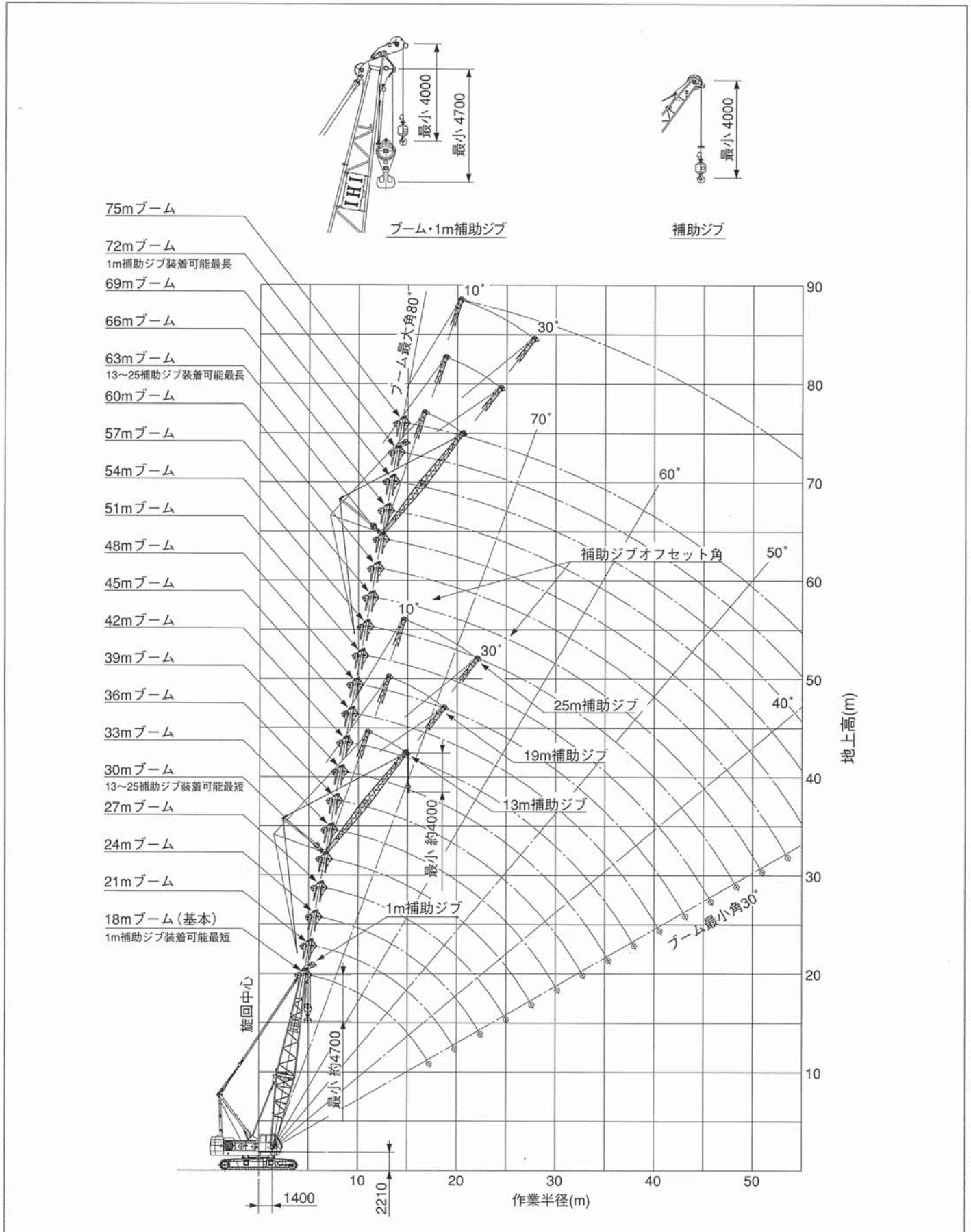
補助ジブ長さ(m)	13	19	25
補助ジブ構成			
6.5mインナ	1	1	1
6.0mインサート	—	1	2
6.5mアウタ	1	1	1

(注) 上表以外の組合せをご希望の場合は、弊社までご相談ください。



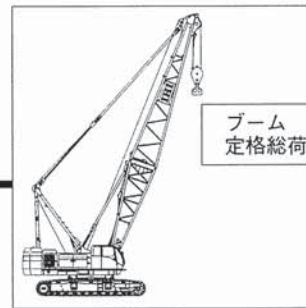
クレーン

■作業範囲図



CCH1200

クレーン



■ブーム定格総荷重表 (50tカウンタウエイト)

単位: 荷重(t) 角度(度)

ブーム長(m)	18.0	21.0	24.0	27.0	30.0	33.0	36.0	39.0	42.0	45.0	48.0	51.0	54.0	57.0	60.0				
作業半径(m)	荷重 角度	荷重 角度	荷重 角度	荷重 角度	荷重 角度	荷重 角度	荷重 角度	荷重 角度	荷重 角度	荷重 角度	荷重 角度	荷重 角度	荷重 角度	荷重 角度	荷重 角度				
5.0	120.0 80.0																		
5.5	106.7 78.0	90.0 80.0																	
6.0	97.0 76.5	90.0 78.5	80.0 80.0	70.0 80.0															
7.0	83.3 73.0	81.2 75.5	75.0 77.5	72.0 78.5	7.1m×60.0	80.0	7.6m×50.0	80.0											
8.0	71.7 70.0	71.5 73.0	67.5 75.0	64.0 76.5	7.1m×60.0	80.0	7.6m×50.0	80.0	8.1m×50.0	8.6m×40.0	80.0								
9.0	60.6 66.5	60.0 70.0	59.7 72.5	57.5 74.5	54.1 76.0	9.5m×50.0	76.5	50.0 78.5	40.0 79.5	9.2m×40.0	80.0	9.7m×40.0	80.0						
10.0	51.8 63.0	51.6 67.0	51.5 70.0	51.0 72.5	48.8 74.0	47.4 75.5	46.0 77.0	44.0 79.0	41.3m×40.0	47.0	44.0m×40.0	77.0	44.0m×30.0	80.0	11.2m×28.1	80.0	11.8m×28.1	80.0	
12.0	40.6 55.5	40.4 61.0	40.3 65.0	40.2 68.0	40.0 70.0	39.2 72.0	38.4 73.5	37.8 75.0	37.5 76.0	37.1 77.0	30.0 77.5	30.0 80.0	30.0 80.0	30.0 80.0	30.0 80.0	30.0 80.0	30.0 80.0	30.0 80.0	
14.0	32.9 47.0	32.7 54.5	32.6 59.5	32.5 63.0	32.3 66.0	32.2 68.5	32.1 70.0	31.9 72.0	31.8 73.0	31.7 74.5	31.5 75.0	31.0 76.0	30.0 76.0	28.3 77.0	28.1 78.1	27.5 79.5	20.0 80.0	20.0 80.0	
16.0	27.6 37.0	27.4 47.0	27.3 53.5	27.2 58.0	27.0 61.5	26.9 64.5	26.8 66.5	26.6 68.5	26.5 70.0	26.4 71.5	26.3 73.0	26.2 74.0	25.1 75.0	24.9 75.5	24.9 76.5	20.0 78.5	20.0 78.5	20.0 78.5	
18.0	17.2m×25.1	30.0	23.4 39.0	23.3 47.0	23.2 53.0	23.0 57.0	22.9 60.5	22.8 63.0	22.6 65.5	22.5 67.5	22.4 69.0	22.3 70.5	22.2 71.5	22.0 72.5	21.9 73.5	20.0 74.5	20.0 74.5	20.0 74.5	
20.0		19.7m×20.8	30.0	20.2 40.0	20.1 47.5	19.9 52.5	19.8 56.5	19.7 59.5	19.5 62.0	19.4 64.5	19.3 66.0	19.2 67.5	19.1 69.0	18.9 70.5	18.8 71.5	18.2 72.5	18.2 72.5	18.2 72.5	
22.0				17.8 32.0	17.7 41.0	17.5 47.5	17.4 52.0	17.3 56.0	17.1 58.5	17.0 61.0	16.9 63.5	16.8 65.0	16.7 66.5	16.5 68.0	16.4 69.0	16.3 70.5	16.3 70.5	16.3 70.5	
24.0				22.3m×17.5	30.0	15.8 34.0	15.6 42.0	15.5 47.5	15.4 52.0	15.2 55.0	15.1 58.0	15.0 60.5	14.9 62.5	14.8 64.0	14.6 65.5	14.5 67.0	14.4 68.5	14.4 68.5	
26.0					24.9m×15.0	30.0	13.9 35.5	13.8 42.5	13.7 47.5	13.5 51.5	13.4 54.5	13.3 57.5	13.2 59.5	13.1 61.5	12.9 63.5	12.8 65.0	12.7 66.0	12.7 66.0	
28.0						27.5m×12.9	30.0	12.5 37.0	12.4 43.0	12.2 47.5	12.1 51.5	12.0 54.5	11.9 57.0	11.8 59.0	11.6 61.0	11.5 62.5	11.4 64.0	11.4 64.0	
30.0								11.3 30.5	11.2 38.0	11.0 43.5	10.9 47.5	10.8 51.0	10.7 54.0	10.6 56.5	10.4 58.5	10.3 60.5	10.2 62.0	10.2 62.0	
32.0						30.1m×11.2	30.0	10.2 32.5	10.0 39.0	9.9 44.0	9.8 47.5	9.7 51.0	9.6 53.5	9.4 56.0	9.3 58.0	9.2 59.5	9.2 59.5	9.2 59.5	
34.0								32.7m×9.9	30.0	9.1 34.0	9.0 39.5	8.9 44.0	8.8 47.5	8.7 50.5	8.5 53.5	8.4 55.5	8.3 57.5	8.3 57.5	
36.0										35.3m×8.6	30.0	8.2 35.0	8.1 40.5	8.0 44.5	7.9 48.0	7.7 50.5	7.5 55.0	7.5 55.0	
38.0											37.9m×7.6	30.0	7.4 36.0	7.3 41.0	7.2 44.5	7.0 48.0	6.9 50.5	6.8 53.0	
40.0													6.8 31.5	6.7 37.0	6.6 41.5	6.4 45.0	6.2 50.5	6.2 50.5	
42.0													6.2 30.0	6.1 37.5	5.9 41.5	5.8 45.0	5.7 48.0	5.7 48.0	
44.0													43.1m×5.9	6.2 30.0	5.6 34.0	5.4 38.5	5.2 42.0	5.2 45.0	
46.0															45.7m×5.2	5.9 35.0	4.9 39.0	4.7 42.5	
48.0																4.5 31.0	4.4 35.5	4.3 39.5	
50.0																48.3m×4.5	4.0 32.0	3.9 36.5	
52.0																	50.9m×3.9	3.0 33.0	
54.0																		53.5m×3.4	30.0

ブーム長(m)	63.0	66.0	69.0	72.0	75.0					
作業半径(m)	荷重 角度	荷重 角度	荷重 角度	荷重 角度	荷重 角度					
5.0										
5.5										
6.0										
7.0										
8.0										
9.0										
10.0										
12.0	12.8m×20.0	80.0	13.3m×19.0	80.0	13.8m×16.0	80.0				
14.0	20.0	79.0	19.0	79.5	16.0	80.0	14.4m×14.5	80.0	14.9m×13.0	80.0
16.0	17.4m×20.0	75.5	19.0	77.5	16.0	78.0	14.5	78.5	13.0	79.0
18.0	19.2	75.0	17.9	76.0	16.0	76.5	14.5	77.0	13.0	77.5
20.0	17.5	73.0	16.7	74.0	15.2	74.5	13.6	75.5	11.6	76.0
22.0	15.8	71.5	15.3	72.0	14.2	73.0	12.6	73.5	10.4	74.5
24.0	14.2	69.5	13.8	70.5	13.0	71.0	11.6	72.0	9.4	73.0
26.0	12.5	67.5	12.3	68.5	11.9	69.5	10.5	70.5	8.4	71.0
28.0	11.2	65.5	11.0	66.5	10.9	67.5	9.6	68.5	7.6	69.5
30.0	10.0	63.5	9.8	64.5	9.7	66.0	8.7	67.0	6.9	68.0
32.0	9.0	61.5	8.8	62.5	8.6	64.0	7.8	65.0	6.2	66.0
34.0	8.1	59.0	7.9	61.0	7.6	62.0	7.1	63.5	5.5	64.5
36.0	7.3	57.0	7.1	58.5	6.7	60.5	6.4	61.5	5.0	63.0
38.0	6.6	55.0	6.4	56.5	5.9	58.5	5.7	60.0	4.4	61.0
40.0	6.0	52.5	5.8	54.5	5.2	56.5	5.0	58.0	3.9	59.5
42.0	5.5	50.5	5.3	52.5	4.6	54.5	4.4	56.0	3.5	57.5
44.0	5.0	48.0	4.8	50.0	4.2	52.0	3.9	54.0	3.0	55.5
46.0	4.5	45.5	4.3	48.0	3.7	50.0	3.4	52.0	2.6	54.0
48.0	4.1	42.5	3.8	45.5	3.2	48.0	2.9	50.0	2.2	52.0
50.0	3.7	40.0	3.4	43.0	2.8	45.5	2.4	48.0		
52.0	3.4	37.0	2.9	40.5	2.4	43.0	2.0	45.5		
54.0	3.1	34.0	2.5	37.5	2.0	40.5				

注意事項

- 本定格総荷重は、水平堅土上における全旋回時、転倒荷重の78%以内、前方安定度1.15以上の値です。
 - 本表中の太線で囲まれた部分は、ブーム等の強度によって決められた値です。
 - 作業半径とは旋回中心からフック位置までの水平距離です。
 - 作業を行う場合は、必ずAフレームを引き起こして下さい。
 - ブーム長63.0m～75.0mは、中吊りペンダントロープの取付が必要です。
 - 補助ジブを装着できるブーム長さは、下表の通りです。
- | 補助ジブ長さ (m) | 1m補助ジブ | 13.0 | 19.0 | 25.0 |
|------------|-----------|-----------|-----------|-----------|
| ブーム長さ (m) | 18.0～72.0 | 30.0～63.0 | 30.0～63.0 | 30.0～63.0 |
- 実際に吊り上げ得る荷重は、本表の値からフック等の吊り具いっさいの質量を差し引いた値です。
120tフック…1.60t 60tフック…1.15t 30tフック…0.75t
80tフック…1.20t 50tフック…0.95t 12tフック…0.40t 12tフック…0.20t(サルカン型)
 - 補助ジブを装着した場合の主フックでの定格総荷重は、本表の値から下記の値(補フック質量を含む)を差し引いた値です。
- | 補助ジブ長さ (m) | 1m補助ジブ | 13.0 | 19.0 | 25.0 |
|------------|--------|------|------|------|
| 差し引き荷重 (t) | 0.70 | 2.80 | 3.30 | 3.90 |
- 1m補助ジブの定格総荷重は、装着しているブーム長さと同じの本表の値から0.7tを差し引いた値です。(次頁参照)
但し、補助ジブの最大定格総荷重は、12.0tを超えてください。
13.0m～25.0m補助ジブの定格総荷重は、別紙ジブ定格総荷重表を参照して下さい。
 - 主フックを装着した場合の、補助ジブで実際に吊り上げることができる荷重は、本表の値より主フックと補フックの合計質量を差し引いた値です。
 - 定格総荷重はワイヤロープの掛数により下記のごとく制限されます。
- | | | | |
|-------------|-------------|-------------|---------------|
| 12.0tまで…1条掛 | 44.0tまで…4条掛 | 77.0tまで…7条掛 | 120.0tまで…10条掛 |
| 22.0tまで…2条掛 | 55.0tまで…5条掛 | 88.0tまで…8条掛 | |
| 33.0tまで…3条掛 | 66.0tまで…6条掛 | 99.0tまで…9条掛 | |

GCH1200

クレーン



■1m補助ジブ定格総荷重表 (50tカウンタウェイト)

単位: (t)

ブーム長(m) 作業半径(m)	18.0	21.0	24.0	27.0	30.0	33.0	36.0	39.0	42.0	45.0	48.0	51.0	54.0	57.0	60.0
5.0															
5.5	5.7m× 12.0														
6.0	12.0	6.2m× 12.0	6.7m× 12.0												
7.0	12.0	12.0	12.0	7.2m× 12.0	7.8m× 12.0										
8.0	12.0	12.0	12.0	12.0	12.0	8.3m× 12.0	8.8m× 12.0								
9.0	12.0	12.0	12.0	12.0	12.0	12.0	12.0	9.3m× 12.0	9.8m× 12.0						
10.0	12.0	12.0	12.0	12.0	12.0	12.0	12.0	12.0	12.0	10.4m× 12.0	10.9m× 12.0	11.4m× 12.0	11.9m× 12.0		
12.0	12.0	12.0	12.0	12.0	12.0	12.0	12.0	12.0	12.0	12.0	12.0	12.0	12.0	12.5m× 12.0	13.0m× 12.0
14.0	12.0	12.0	12.0	12.0	12.0	12.0	12.0	12.0	12.0	12.0	12.0	12.0	12.0	12.0	12.0
16.0	12.0	12.0	12.0	12.0	12.0	12.0	12.0	12.0	12.0	12.0	12.0	12.0	12.0	12.0	12.0
18.0	12.0	12.0	12.0	12.0	12.0	12.0	12.0	12.0	12.0	12.0	12.0	12.0	12.0	12.0	12.0
20.0	18.5m× 12.0	12.0	12.0	12.0	12.0	12.0	12.0	12.0	12.0	12.0	12.0	12.0	12.0	12.0	12.0
22.0		21.1m× 12.0	12.0	12.0	12.0	12.0	12.0	12.0	12.0	12.0	12.0	12.0	12.0	12.0	12.0
24.0			23.7m× 12.0	12.0	12.0	12.0	12.0	12.0	12.0	12.0	12.0	12.0	12.0	12.0	12.0
26.0				12.0	27.8m× 12.0	27.6m× 12.0	27.5m× 12.0	27.2m× 12.0	27.0m× 12.0	26.9m× 12.0	26.7m× 12.0	26.6m× 12.0	26.3m× 12.0	26.2m× 12.0	12.0
28.0				26.3m× 12.0	11.9	11.8	11.7	11.5	11.4	11.3	11.2	11.1	10.9	10.8	10.7
30.0					26.9m× 11.3	10.6	10.5	10.3	10.2	10.1	10.0	9.9	9.7	9.6	9.5
32.0						31.5m× 9.8	9.5	9.3	9.2	9.1	9.0	8.9	8.7	8.6	8.5
34.0							8.6	8.4	8.3	8.2	8.1	8.0	7.8	7.7	7.6
36.0								7.6	7.5	7.4	7.3	7.2	7.0	6.9	6.8
38.0									36.6m× 7.4	6.8	6.7	6.6	6.5	6.3	6.1
40.0										39.2m× 6.4	6.1	6.0	5.9	5.7	5.5
42.0											41.8m× 5.6	5.5	5.4	5.2	5.0
44.0												5.0	4.9	4.7	4.5
46.0												44.4m× 4.9	4.4	4.2	4.0
48.0													47.0m× 4.2	3.8	3.6
50.0														49.6m× 3.5	3.2
52.0															3.0
54.0															52.2m× 2.9
															2.6

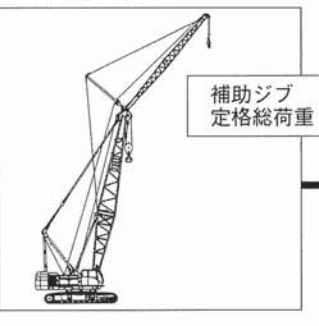
ブーム長(m) 作業半径(m)	63.0	66.0	69.0	72.0
5.0				
5.5				
6.0				
7.0				
8.0				
9.0				
10.0				
12.0	13.5m× 12.0			
14.0	12.0	12.0	14.5m× 12.0	
16.0	12.0	12.0	12.0	15.1m× 12.0
18.0	12.0	12.0	12.0	12.0
20.0	12.0	12.0	12.0	21.8m× 12.0
22.0	12.0	12.0	12.0	11.9
24.0	25.8m× 12.0	25.5m× 12.0	24.5m× 12.0	10.9
26.0	11.8	11.7	11.2	9.8
28.0	10.5	10.3	10.2	8.9
30.0	9.3	9.1	9.0	8.0
32.0	8.3	8.1	7.9	7.1
34.0	7.4	7.2	6.9	6.4
36.0	6.6	6.4	6.0	5.7
38.0	5.9	5.7	5.2	5.0
40.0	5.3	5.1	4.5	4.3
42.0	4.8	4.6	3.9	3.7
44.0	4.3	4.1	3.5	3.2
46.0	3.8	3.6	3.0	2.7
48.0	3.4	3.1	2.5	2.2
50.0	3.0	2.7	2.1	1.7
52.0	2.7	2.2	1.7	1.3
54.0	2.4	1.8	1.3	

注意事項

1. 本定格総荷重表は、水平堅土上における全旋回時、転倒荷重の78%以内、前方安定度1.15以上の値です。
2. 作業半径とは旋回中心からフック位置までの水平距離です。
3. 主フックを装着した場合、補助ジブで実際に吊り上げることができる荷重は、本表の値より主フックと補フックの合計質量を差し引いた値です。
 120tフック…1.60t 60tフック…1.15t 30tフック…0.75t
 80tフック…1.20t 50tフック…0.95t 12tフック…0.40t 12tフック…0.20t(サルカン型)

CCH1200

クレーン



■補助ジブ定格総荷重表 (50tカウンタウェイト)

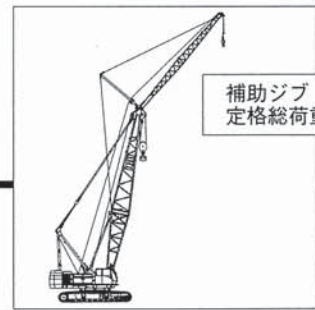
単位: (t)

ブーム長 (m) 補助ジブ長 (m) ジブオフセット角 作業半径 (m)	30.0						33.0						36.0						39.0						
	13.0		19.0		25.0		13.0		19.0		25.0		13.0		19.0		25.0		13.0		19.0		25.0		
	10°	30°	10°	30°	10°	30°	10°	30°	10°	30°	10°	30°	10°	30°	10°	30°	10°	30°	10°	30°	10°	30°	10°	30°	
9.0																									
10.0	11.3mX12.0							11.8mX12.0																	
12.0	12.0		13.4mX10.0					12.0		13.9mX10.0				12.3mX10.0						12.8mX12.0					
14.0	12.0	15.0mX8.5	10.0		14.9mX5.5		12.0	15.6mX8.5	10.0		15.5mX5.5		12.0	16.1mX8.5	10.0		5.5		12.0	16.6mX8.5	10.0		16.5mX5.5		
16.0	12.0	8.5	10.0		5.5		12.0	8.5	10.0		5.5		12.0	8.5	10.0		5.5		12.0	8.5	10.0		5.5		
18.0	12.0	8.5	10.0		5.5	18.9mX6.5	5.5	12.0	8.5	10.0		5.5	19.4mX6.5	5.5	12.0	8.5	10.0		5.5	12.0	8.5	10.0	5.5		
20.0	12.0	8.5	10.0		6.5	5.5		12.0	8.5	10.0		6.5	5.5	12.0	8.5	10.0		6.5	5.5	12.0	8.5	10.0	6.5		
22.0	12.0	8.5	10.0		6.5	5.5	22.3mX4.5	12.0	8.5	10.0		6.5	5.5	22.8mX4.5	12.0	8.5	10.0		6.5	5.5	12.0	8.5	10.0	6.5	
24.0	12.0	8.5	10.0		6.5	5.5	4.5	12.0	8.5	10.0		6.5	5.5	4.5	12.0	8.5	10.0		6.5	5.5	4.5	12.0	8.5	10.0	6.5
26.0	12.0	8.5	10.0		6.5	5.5	4.5	12.0	8.5	10.0		6.5	5.5	4.5	12.0	8.5	10.0		6.5	5.5	4.5	12.0	8.5	10.0	6.5
28.0	28.9mX12.0	8.5	10.0		6.5	5.5	4.5	28.7mX12.0	8.5	10.0		6.5	5.5	4.5	28.6mX12.0	8.5	10.0		6.5	5.5	4.5	28.3mX12.0	8.5	10.0	6.5
30.0	11.4	8.5	10.0		6.5	5.5	4.5	11.3	8.5	10.0		6.5	5.5	4.5	11.2	8.5	10.0		6.5	5.5	4.5	11.0	8.5	10.0	6.5
32.0	10.4	8.5	32.8mX10.0		6.5	5.5	4.5	10.3	8.5	32.6mX10.0		6.5	5.5	4.5	10.2	8.5	32.4mX10.0		6.5	5.5	4.5	10.0	8.5	10.0	6.5
34.0	9.5	8.5	9.5		6.5	5.5	4.5	9.4	8.5	9.4		6.5	5.5	4.5	9.3	8.5	9.3		6.5	5.5	4.5	9.1	35.5mX8.5	9.1	6.5
36.0	8.7	36.6mX8.5	8.7		6.5	5.5	4.5	8.6	36.3mX8.5	8.6		6.5	5.5	4.5	8.5	36.1mX8.5	8.5		6.5	5.5	4.5	8.3	8.3	8.3	6.5
38.0	8.0	8.0	8.0		6.5	5.5	4.5	7.9	7.9	7.9		6.5	5.5	4.5	7.8	7.8	7.8		6.5	5.5	4.5	7.6	7.6	7.6	6.5
40.0	7.4	7.4	7.4		6.5	5.5	4.5	7.3	7.3	7.3		6.5	5.5	4.5	7.2	7.2	7.2		6.5	5.5	4.5	7.0	7.0	7.0	6.5
42.0	40.1mX7.4		41.1mX7.1		6.9	6.3	5.5	4.5	6.8	6.8		6.5	5.5	4.5	6.7	6.7	42.7mX6.5		5.5	4.5	6.5	6.5	6.5	6.5	5.5
44.0					6.4	6.1	5.5	4.5	42.7mX6.6	43.7mX6.3		6.3	6.3	5.5	4.5	6.2	6.2		5.5	4.5	6.0	6.0	6.0	6.0	5.5
46.0					45.8mX6.0	5.9	5.4	4.4	47.0mX4.5			5.8	5.8	4.5	45.3mX5.9	5.7	5.7		4.4	4.4	4.4	4.4	4.4	4.4	4.5
48.0					47.1mX5.7	5.3	4.4			5.4	5.4		4.5	4.5	4.5	46.3mX5.6	5.3	5.3		4.4	4.4	4.4	4.4	4.4	4.5
50.0						5.1	4.3		48.4mX5.3	49.7mX5.1		5.0	4.5				4.9	4.9		4.4	4.4	4.4	4.4	4.4	4.4
52.0													4.7	4.4											51.3mX4.5
54.0																									53.1mX4.1
56.0																									54.9mX3.9
58.0																									56.4mX3.8
60.0																									58.3mX3.5

ブーム長 (m) 補助ジブ長 (m) ジブオフセット角 作業半径 (m)	42.0						45.0						48.0						51.0						
	13.0		19.0		25.0		13.0		19.0		25.0		13.0		19.0		25.0		13.0		19.0		25.0		
	10°	30°	10°	30°	10°	30°	10°	30°	10°	30°	10°	30°	10°	30°	10°	30°	10°	30°	10°	30°	10°	30°	10°	30°	
9.0																									
10.0																									
12.0	13.4mX12.0							13.9mX12.0																	
14.0	12.0		15.5mX10.0					12.0																	
16.0	12.0	17.1mX8.5	10.0		17.0mX6.5		12.0	17.6mX8.5	10.0		17.5mX6.5		12.0	18.2mX8.5	10.0		16.5mX10.0		12.0	18.1mX6.5	10.0		18.7mX8.5	10.0	
18.0	12.0	8.5	10.0		5.5		12.0	8.5	10.0		5.5		12.0	8.5	10.0		5.5		12.0	8.5	10.0		5.5		
20.0	12.0	8.5	10.0		6.5	21.0mX6.5	5.5	12.0	8.5	10.0		6.5	5.5	12.0	8.5	10.0		6.5	5.5	12.0	8.5	10.0		6.5	
22.0	12.0	8.5	10.0		6.5	5.5		12.0	8.5	10.0		6.5	5.5	12.0	8.5	10.0		6.5	5.5	12.0	8.5	10.0		6.5	
24.0	12.0	8.5	10.0		6.5	5.5	24.3mX4.5	12.0	8.5	10.0		6.5	5.5	24.9mX4.5	12.0	8.5	10.0		6.5	5.5	25.4mX4.5	12.0	8.5	10.0	6.5
26.0	12.0	8.5	10.0		6.5	5.5	4.5	12.0	8.5	10.0		6.5	5.5	4.5	27.8mX12.0	8.5	10.0		6.5	5.5	4.5	27.8mX12.0	8.5	10.0	6.5
28.0	28.1mX12.0	8.5	10.0		6.5	5.5	4.5	12.0	8.5	10.0		6.5	5.5	4.5	11.9	8.5	10.0		6.5	5.5	4.5	11.8	8.5	10.0	6.5
30.0	10.9	8.5	31.7mX10.0		6.5	5.5	4.5	10.8	8.5	31.5mX10.0		6.5	5.5	4.5	10.7	8.5	31.3mX10.0		6.5	5.5	4.5	10.6	8.5	31.1mX10.0	6.5
32.0	9.9	8.5	9.9		6.5	5.5	4.5	9.8	8.5	9.8		6.5	5.5	4.5	9.7	8.5	9.7		6.5	5.5	4.5	9.6	8.5	9.6	6.5
34.0	9.0	35.9mX8.5	9.0		6.5	5.5	4.5	8.9	35.0mX8.5	8.9		6.5	5.5	4.5	8.8	34.7mX8.5	8.8		6.5	5.5	4.5	8.7	34.5mX8.5	8.7	6.5
36.0	8.2	8.2	8.2		6.5	5.5	4.5	8.1	8.1	8.1		6.5	5.5	4.5	8.0	8.0	8.0		6.5	5.5	4.5	7.9	7.9	7.9	6.5
38.0	7.5	7.5	7.5		6.5	5.5	4.5	7.4	7.4	7.4		6.5	5.5	4.5	7.3	7.3	7.3		6.5	5.5	4.5	7.2	7.2	7.2	6.5
40.0	6.9	6.9	6.9		41.5mX6.5	5.5	4.5	6.8	6.8	6.8		41.1mX6.5	5.5	4.5	6.7	6.7	40.8mX6.5		5.5	4.5	6.6	6.6	6.6	6.6	5.5
42.0	6.4	6.4	6.4		6.4	5.5	4.5	6.3	6.3	6.3		6.3	5.5	4.5	6.2	6.2	6.2		5.5	4.5	6.1	6.1	6.1	6.1	5.5
44.0	5.9	5.9	5.9		45.8mX5.5	4.5	4.5	5.8	5.8	5.8		5.8	4.5	4.5	5.7	5.7	5.7		4.5	4.5	5.6	5.6	5.6	5.6	4.5
46.0	5.4	5.4	5.4		5.4	4.5	4.5	5.3	5.3	5.3		5.3	4.5	4.5	5.2	5.2	5.2		4.5	4.5	5.0	5.1	5.1	5.1	4.5
48.0	5.0	5.0	5.0		5.0	4.5	4.5	4.9	4.9	4.9		4.9	4.5	4.5	4.7	4.8	4.8		4.4	4.4	4.6	4.7	4.7	4.7	4.5
50.0	4.6	4.6	4.6		4.6	4.6	4.6	4.5	4.5	4.5		4.5	4.5	4.5	4.3	4.4	4.4		4.4	4.4	4.4	4.4	4.4	4.4	4.3
52.0																									50.5mX4.5
54.0																									51.5mX4.4
56.0																									53.1mX3.9
58.0																									54.1mX3.8
60.0																									58.8mX3.1

CCH1200

クレーン



補助ジブ
定格総荷重

■補助ジブ定格総荷重表 (50tカウンタウェイト)

単位：(t)

ブーム長(m)	54.0						57.0						60.0						63.0																																																				
補助ジブ長(m)	13.0		19.0		25.0		13.0		19.0		25.0		13.0		19.0		25.0		13.0		19.0		25.0																																																
ジブオフセット角	10°	30°	10°	30°	10°	30°	10°	30°	10°	30°	10°	30°	10°	30°	10°	30°	10°	30°	10°	30°	10°	30°	10°	30°																																															
作業半径(m)																																																																							
9.0																																																																							
10.0																																																																							
12.0																																																																							
14.0																																																																							
16.0	15.5m× 12.0																																																																						
18.0	12.0	17.6m× 10.0																						12.0																			16.5m× 12.0							17.0m× 12.0																					
20.0	12.0	19.2m× 8.5	10.0																				12.0	19.7m× 8.5	18.1m× 10.0																		12.0	20.2m× 8.5	10.0																12.0	20.8m× 8.5	10.0						20.7m× 5.5		
22.0	12.0	8.5	10.0	23.1m× 6.5	5.5																				12.0	8.5	10.0	23.6m× 6.5	5.5																		12.0	8.5	10.0	24.1m× 6.5	5.5																12.0	8.5	10.0	24.6m× 6.5	5.5
24.0	12.0	8.5	10.0	6.5	5.5																				12.0	8.5	10.0	6.5	5.5																		12.0	8.5	10.0	24.1m× 6.5	5.5																12.0	8.5	10.0	24.6m× 6.5	5.5
26.0	27.3m× 12.0	8.5	10.0	6.5	5.5	26.4m× 4.5	27.2m× 12.0	8.5	10.0	6.5	5.5	27.0m× 4.5	27.0m× 12.0	8.5	10.0	6.5	5.5	27.5m× 4.5	26.7m× 12.0	8.5	10.0	6.5	5.5	27.5m× 4.5	26.7m× 12.0	8.5	10.0	6.5	5.5																																										
28.0	11.6	8.5	10.0	6.5	5.5	4.5	11.5	8.5	10.0	6.5	5.5	4.5	11.4	8.5	10.0	6.5	5.5	4.5	11.2	8.5	10.0	6.5	5.5	4.5	11.2	8.5	10.0	6.5	5.5	4.5																																									
30.0	10.4	8.5	10.0	6.5	5.5	4.5	10.3	8.5	10.0	6.5	5.5	4.5	10.2	8.5	10.0	6.5	5.5	4.5	10.0	8.5	10.0	6.5	5.5	4.5	10.0	8.5	10.0	6.5	5.5	4.5																																									
32.0	9.4	8.5	9.4	6.5	5.5	4.5	9.3	33.8m× 8.5	9.3	6.5	5.5	4.5	9.2	33.5m× 8.5	9.2	6.5	5.5	4.5	9.0	33.1m× 8.5	9.0	6.5	5.5	4.5	9.0	33.1m× 8.5	9.0	6.5	5.5	4.5																																									
34.0	8.5	8.5	8.5	6.5	5.5	4.5	8.4	8.4	8.4	6.5	5.5	4.5	8.3	8.3	8.3	6.5	5.5	4.5	8.1	8.1	8.1	6.5	5.5	4.5	8.1	8.1	8.1	6.5	5.5	4.5																																									
36.0	7.7	7.7	7.7	6.5	5.5	4.5	7.6	7.6	7.6	6.5	5.5	4.5	7.5	7.5	7.5	6.5	5.5	4.5	7.3	7.3	7.3	6.5	5.5	4.5	7.3	7.3	7.3	6.5	5.5	4.5																																									
38.0	7.0	7.0	7.0	39.7m× 6.5	5.5	4.5	6.9	6.9	6.9	39.4m× 6.5	5.5	4.5	6.8	6.8	6.8	39.1m× 6.5	5.5	4.5	6.6	6.6	6.6	38.4m× 6.5	5.5	4.5	6.6	6.6	6.6	38.4m× 6.5	5.5	4.5																																									
40.0	6.4	6.4	6.4	6.4	5.5	4.5	6.3	6.3	6.3	6.3	5.5	4.5	6.2	6.2	6.2	6.2	5.5	4.5	6.0	6.0	6.0	6.0	5.5	4.5	6.0	6.0	6.0	6.0	5.5	4.5																																									
42.0	5.9	5.9	5.9	5.9	43.5m× 5.5	4.5	5.7	5.8	5.8	5.8	43.0m× 5.5	4.5	5.6	5.7	5.7	42.6m× 5.5	4.5	5.3	5.5	5.5	5.5	46.1m× 4.5	4.5	5.5	5.5	5.5	5.5	46.1m× 4.5	4.5	5.5	4.5																																								
44.0	5.4	5.4	5.4	5.4	5.4	4.5	5.2	5.3	5.3	5.3	5.3	4.5	5.0	5.2	5.2	5.2	4.5	4.7	5.0	5.0	5.0	5.0	5.0	4.5	5.0	5.0	5.0	5.0	5.0	4.5																																									
46.0	4.9	4.9	4.9	4.9	4.9	4.5	4.6	4.8	4.8	4.8	4.8	4.8	4.7	4.7	4.7	4.7	4.7	4.7	4.7	4.7	4.7	47.1m× 4.5	4.5	4.5	4.5	4.5	4.5	4.5	46.1m× 4.5	4.5																																									
48.0	4.4	4.5	4.5	4.5	4.5	48.1m× 4.5	4.2	4.4	4.4	4.4	4.4	4.4	4.4	4.3	4.3	4.3	4.3	4.3	4.3	4.3	4.3	4.3	4.3	4.3	4.3	4.3	4.3	4.3	4.3	4.3	4.3																																								
50.0	3.9	4.1	4.1	4.1	4.1	4.1	3.7	4.0	4.0	4.0	4.0	4.0	4.0	3.6	3.9	3.9	3.9	3.9	3.9	3.9	3.9	3.9	3.9	3.9	3.9	3.9	3.9	3.9	3.9	3.9	3.9																																								
52.0	3.5	3.8	3.8	3.8	3.8	3.8	3.3	3.6	3.6	3.6	3.7	3.7	3.7	3.1	3.4	3.5	3.6	3.6	3.6	3.6	3.6	3.6	3.6	3.6	3.6	3.6	3.6	3.6	3.6	3.6	3.6																																								
54.0	3.2	3.4	3.5	3.5	3.5	3.5	2.9	3.2	3.3	3.3	3.4	3.4	3.4	2.7	3.0	3.1	3.3	3.3	3.3	3.3	3.3	3.3	3.3	3.3	3.3	3.3	3.3	3.3	3.3	3.3	3.3																																								
56.0	2.8	3.0	3.1	3.1	3.1	3.1	2.6	2.8	2.9	3.0	3.0	3.0	3.0	2.4	2.6	2.7	2.9	2.9	2.9	2.9	2.9	2.9	2.9	2.9	2.9	2.9	2.9	2.9	2.9	2.9	2.9																																								
58.0	2.5	2.6	2.8	2.8	2.8	2.8	2.2	2.4	2.5	2.7	2.7	2.7	2.7	2.0	2.2	2.3	2.6	2.6	2.6	2.6	2.6	2.6	2.6	2.6	2.6	2.6	2.6	2.6	2.6	2.6	2.6																																								
60.0	2.1	2.2	2.4	2.5	2.5	2.5	1.9	2.0	2.2	2.4	2.4	2.4	2.4	1.7	1.9	2.0	2.3	2.2	2.3	2.3	2.3	2.3	2.3	2.3	2.3	2.3	2.3	2.3	2.3	2.3	2.3																																								

注意事項

1. 本定格総荷重表は、水平堅土上における全旋回時、転倒荷重の78%以内、前方安定度1.15以上の値です。
2. 作業半径とは旋回中心からフック位置までの水平距離です。
3. 主フックを装着した場合、補助ジブで実際に吊り上げることができる荷重は、本表の値より主フックと補フックの合計質量を差し引いた値です。
 120tフック…1.60t 60tフック…1.15t 30tフック…0.75t
 80tフック…1.20t 50tフック…0.95t 12tフック…0.40t 12tフック…0.20t(サルカン型)

ラフティングタワークレーン

■ラフティングタワークレーン仕様

最大つり上り荷重×作業半径	タワージブ作業20.0t×14.0m	
フック地上最大揚程	92.0m(51.25mポスト+44mタワージブ)	
ロープ速度	荷重巻上・巻下	※100～50/50～25m/min.
	ポスト荷重巻上・巻下	※60～30m/min.
	ジブ巻上・巻下	※100～50/50～25m/min.
ロープ掛数	荷重巻上	120tつりフック 2条掛
	120tつりフック	1条掛
	ポスト巻上	14条掛
	ジブ巻上	8条掛
カウンタウエイト	50.0t	
全装備重量	約136.1t(51.25mポスト+44mタワージブ+20tフック)	
平均接地圧	101.1kPa(1.03kgf/cm ²)	

(注) ※印の数値は負荷により変化します。

■ポストとタワージブの組合せ

タワージブ長さ(m)	23	26	29	32	35	38	41	44
27.25	※1,2○	○						
30.25	※1,2○	○	○					
33.25	※1,2○	※1○	○	○				
36.25	※1,2○	※1○	○	○	○			
39.25	※1,2○	※1○	○	○	○	○		
42.25	※1,2○	※1○	○	○	○	○	○	
45.25	※1,2○	※1○	○	○	○	○	○	○
48.25	※1,2○	※1○	○	○	○	○	○	○
51.25	※1,2○	※1○	○	○	○	○	○	○

(注1) ○印：ポスト角90°～60°、○印：ポスト角90°～70°の作業が可能です。

(注2) ※1：1条掛けのフック作業はできません。

(注3) ※2：23mタワージブには、ジブポイントウエイトが必要です。

■使用ワイヤロープ

使用箇所	ロープ径(m)	破断強度(kN)	ロープタイプ
荷重巻上	φ26	598	P.S(19)+39×P.7
タワージブ巻上	φ26	489	IWRC6×WS(31)
ポスト巻上	φ22	356	IWRC6×WS(31)
タワージブ支持	φ34	850	IWRC6×Fi(29)
ストラット支持	φ34	850	IWRC6×Fi(29)
ポスト支持	φ31.5	735	IWRC6×Fi(29)

■ラフティングタワークレーンアタッチメント構成

■ポスト標準構成表

下表は、最長ポスト仕様(51.25m)にてご注文の場合の各ポスト長さにおける標準の組合せを示します。

ポスト長さ(m)	27.25	30.25	33.25	36.25	39.25	42.25	45.25	48.25	51.25
7.5mインナ	1	1	1	1	1	1	1	1	1
*9.0mインサート	1	1	1	1	1	1	1	1	1
3.0mインサート	—	1	—	—	1	—	1	—	1
6.0mインサート	—	—	1	—	—	1	1	2	2
9.0mインサート	1	1	1	2	2	2	2	2	2
1.75mアウタ	1	1	1	1	1	1	1	1	1

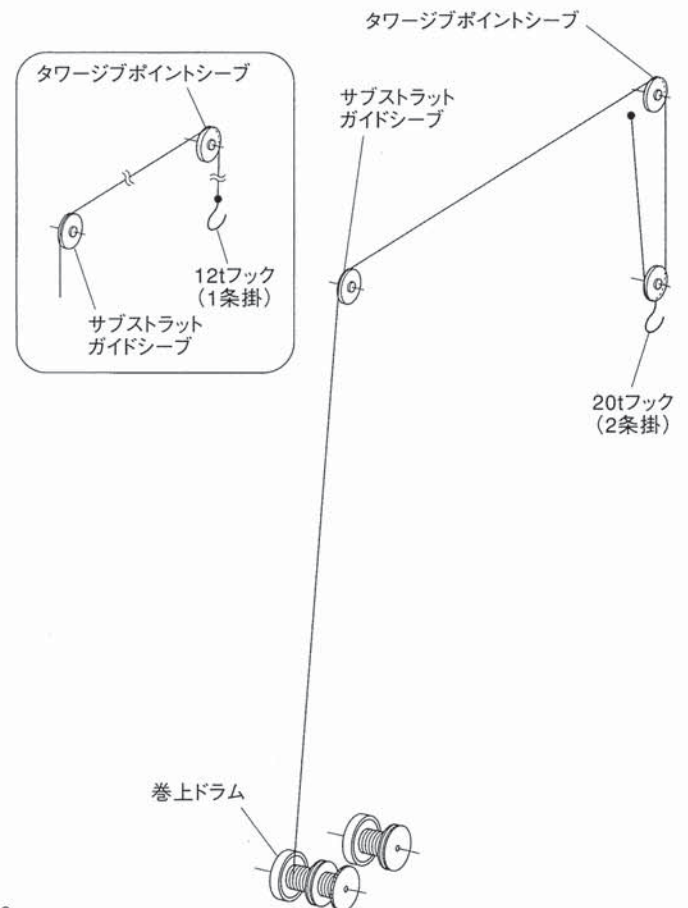
(注1) *印の9.0mインサートポストは、ミドルイコライザ用ガイドレール付のものです。

(注2) 3.0m～9.0mインサートポストには、ジブ起伏用ペンダントケーブルも付属されます。

■タワージブ標準構成表

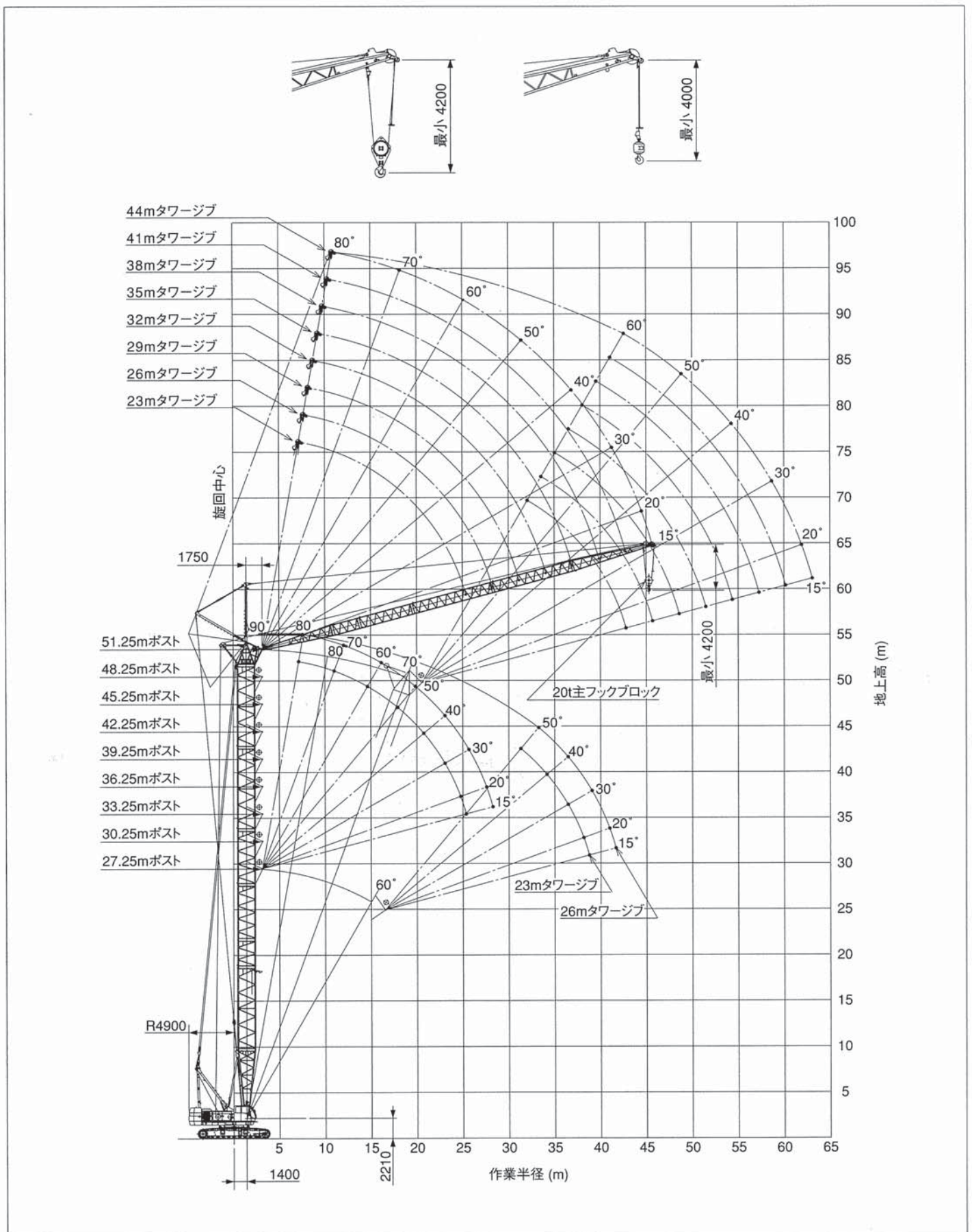
下表は、タワージブ最長仕様にてご注文の場合の各長さにおける標準の組合せを示します。

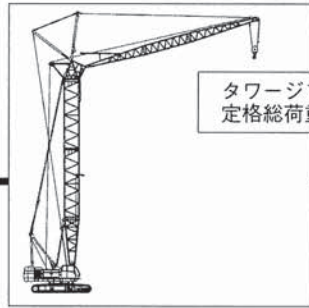
タワージブ長さ(m)	23	26	29	32	35	38	41	44
8.0mインナ	1	1	1	1	1	1	1	1
3.0mインサート	—	1	1	—	—	1	—	1
6.0mインサート	1	1	—	1	—	—	1	1
9.0mインサート	—	—	1	1	2	2	2	2
9.0mアウタ	1	1	1	1	1	1	1	1



ラッピングタワークレーン

■作業範囲図





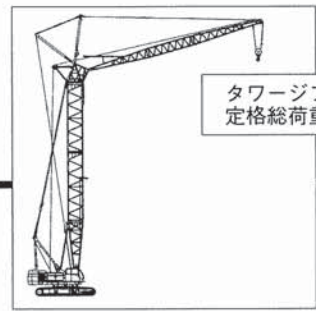
ラッピングタワークレーン

■タワージブ定格総荷重表 (50tカウンタウェイト)

単位: (t)

ポスト長 (m)	27.25																30.25															
	※ 23.0				26.0				※ 23.0				26.0				29.0															
	90°	80°	70°	60°	90°	80°	70°	60°	90°	80°	70°	60°	90°	80°	70°	60°	90°	80°	70°	60°												
作業半径 (m)																																
6.0	7.2mX 20.0				7.7mX 20.0				7.2mX 20.0				7.7mX 20.0																			
8.0	20.0				20.0				20.0				20.0						8.3mX 17.5													
10.0	20.0				20.0				20.0				20.0						17.5													
12.0	13.5mX 20.0				20.0				13.5mX 20.0				20.0						17.5													
14.0	19.6	15.7mX 18.4			20.0				19.6				20.0						17.5													
16.0	18.2	18.2			18.5	16.7mX 18.0			18.2	16.2mX 18.0			18.5	17.3mX 17.6					17.5													
18.0	16.8	16.8			17.1	17.1			16.8	16.8			17.1	17.1					16.3	18.3mX 16.1												
20.0	15.6	15.6			15.8	15.8			15.5	15.5			15.8	15.8					15.0	15.3												
22.0	14.3	14.3	23.8mX 13.4		14.4	14.7			14.0	14.3			14.3	14.7					13.8	14.5												
24.0	10.5	13.3	13.3		12.5	13.7	25.3mX 12.8		10.3	13.3	24.8mX 12.5		12.5	13.7					12.5	13.6												
26.0	25.0mX 9.1	12.3	12.3		10.2	12.7	12.4		25.0mX 8.8	12.3	11.9		10.2	12.7	26.3mX 12.1				11.3	12.7	27.8mX 11.2											
28.0		11.3	11.3		27.9mX 8.3	11.7	11.4			11.3	11.0		10.2	11.7	27.9mX 8.4				9.9	11.7	11.1											
30.0		29.7mX 10.5	10.4	31.2mX 9.1	★28.5mX 7.9	10.8	10.6			10.4	10.1		★28.5mX 8.0	10.8	10.3				8.3	10.8	10.3											
32.0			9.6	8.8		10.0	9.8	33.1mX 8.6		30.2mX 10.3	9.3	32.7mX 8.3		10.0	9.5				30.8mX 7.5	10.0	9.5											
34.0			8.9	8.1		32.6mX 9.8	9.1	8.3			8.6	7.9		33.1mX 9.6	8.8	34.6mX 8.0	★31.4mX 7.0		9.3	8.8												
36.0			34.2mX 8.8	7.5		★33.2mX 9.6	8.4	7.7			35.3mX 8.2	7.3		★33.8mX 9.4	8.2	7.6			8.6	8.2	36.5mX 7.4											
38.0				7.0		37.1mX 8.1		7.1				6.8			7.6	7.0			★36.8mX 8.4	7.6	7.0											
40.0				38.4mX 6.9		★37.7mX 7.9		6.6				39.9mX 6.3			38.2mX 7.6	6.5				7.1	6.5											
42.0															★38.8mX 7.4	6.1				41.1mX 6.9	6.0											
44.0																				★41.7mX 6.7	5.6											
46.0																				★43.4mX 5.9	42.8mX 6.0	45.7mX 5.4										
48.0																						★46.3mX 5.3										

ポスト長 (m)	33.25																36.25					
	※ 23.0				※ 26.0				29.0				32.0				※ 23.0					
	90°	80°	70°	60°	90°	80°	70°	60°	90°	80°	70°	60°	90°	80°	70°	60°	90°	80°	70°	60°		
作業半径 (m)																						
6.0	7.2mX 20.0				7.7mX 20.0															7.2mX 20.0		
8.0	20.0				20.0								8.3mX 17.5							20.0		
10.0	20.0				20.0								17.5							20.0		
12.0	13.5mX 20.0				20.0								17.5							13.5mX 20.0		
14.0	19.6				20.0								17.5							19.6		
16.0	18.1	16.7mX 17.5			18.4	17.8mX 17.0							17.5							18.0	17.3mX 17.0	
18.0	16.7	16.7			16.9	16.9			16.2	18.8mX 16.1			15.6	19.8mX 15.0						16.5	16.5	
20.0	15.3	15.3			15.5	15.5			14.9	15.6			14.6	14.9						15.1	15.4	
22.0	13.7	14.2			14.1	14.5			13.6	14.6			13.4	14.1						13.5	14.3	
24.0	10.3	13.2	25.8mX 11.7		12.3	13.5			12.4	13.6			12.1	13.4						10.3	13.2	
26.0	25.0mX 8.8	12.2	11.6		10.2	12.5	27.3mX 11.3		11.3	12.6			11.0	12.5						25.0mX 8.8	12.2	26.8mX 11.0
28.0		11.3	10.7		27.9mX 8.6	11.6	11.0		9.8	11.6	28.8mX 10.5		10.0	11.6						11.3	10.5	
30.0		10.4	9.8			10.7	10.1		8.2	10.7	10.0		9.0	10.8	30.3mX 9.6					10.4	9.6	
32.0			30.8mX 10.1	9.0		9.9	9.4				30.8mX 7.4	9.9	9.3	7.9	10.0	9.0				31.3mX 9.8	8.9	
34.0			8.3			33.7mX 9.3	8.7		★31.4mX 6.9			9.2	8.6		33.7mX 6.8					8.2	35.7mX 7.0	
36.0			7.7	7.1		8.1	35.1mX 7.3				8.5	8.0		★34.3mX 6.4	8.7	7.8				7.6	6.9	
38.0			36.3mX 7.6	6.6		7.5	6.8		36.6mX 8.4	7.4	6.6			8.1	7.2	39.9mX 6.0				37.3mX 7.2	6.3	
40.0				6.1		39.2mX 7.2	6.4		★37.2mX 8.2	6.9	6.2			39.5mX 7.7	6.8	5.9					5.8	
42.0							6.0			6.5	5.8			★40.1mX 7.6	6.3	5.6					5.4	
44.0								5.6			5.4				5.9	5.2					42.9mX 5.2	
46.0								44.3mX 5.6			5.1					45.0mX 5.8	4.9					
48.0																★45.6mX 5.7	4.6					
50.0																						
52.0																						
54.0																						



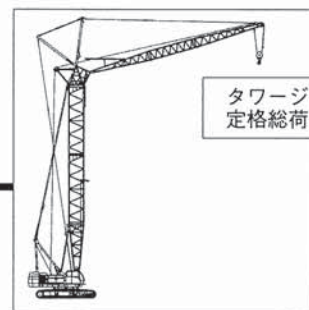
ラッピングタワークレーン

■タワージブ定格総荷重表 (50tカウンタウェイト)

単位: (t)

ポスト長 (m)	36.25																39.25											
	※ 26.0				29.0				32.0				35.0				※ 23.0											
	90°	80°	70°	60°	90°	80°	70°	60°	90°	80°	70°	60°	90°	80°	70°	60°	90°	80°	70°	60°								
6.0	7.7m× 20.0																				7.2m× 20.0							
8.0	20.0				8.3m× 17.5					8.8m× 16.0					9.3m× 14.5						20.0							
10.0	20.0				17.5					16.0					14.5						20.0							
12.0	20.0				17.5					16.0					14.5						13.5m× 20.0							
14.0	20.0				17.5					16.0					14.5						19.6							
16.0	18.1				17.5					16.0					14.5						18.0	17.8m× 16.8						
18.0	16.5	18.3m× 16.6			16.2	19.3m× 15.9				16.0					13.7						16.4	16.6						
20.0	15.2	15.6			15.2	15.6				15.0	20.3m× 14.7				13.0	21.4m× 13.2					14.8	15.5						
22.0	13.7	14.6			13.7	14.6				13.6	14.1				12.2	13.0					13.0	14.2						
24.0	12.1	13.5			12.7	13.6				12.5	13.4				11.5	12.5					10.3	13.0						
26.0	10.2	12.5			11.5	12.6				11.5	12.5				10.6	11.9					25.0m× 8.8	12.0						
28.0	27.9m× 8.6	11.5	28.3m× 10.7		9.6	11.6	29.8m× 9.9			10.2	11.6				9.7	11.2					11.1	10.2						
30.0		10.6	10.0		8.0	10.7	9.9			9.0	10.8	31.3m× 8.9			8.8	10.5					10.3	9.4						
32.0		9.8	9.2		30.8m× 7.3	9.9	9.1			7.9	10.0	8.7			8.0	9.8	32.8m× 8.5				31.8m× 9.6	8.6						
34.0		9.1	8.5		★31.4m× 6.9	9.2	8.4			33.7m× 6.8	9.3	8.1			7.2	9.1	8.1					7.9						
36.0		34.2m× 9.1	7.9	37.6m× 6.6		8.6	7.8			★34.3m× 6.4	8.7	7.6			6.3	8.4	7.5					7.3						
38.0			7.3	6.5		37.1m× 8.3	7.2	39.5m× 6.0		8.1	7.0				36.5m× 6.0	7.8	7.0					6.8	5.9					
40.0			6.8	6.1		★37.7m× 8.1	6.7	5.9		7.6	6.5	41.4m× 5.5	★37.2m× 5.8		7.3	6.5						38.3m× 6.7	5.5					
42.0			40.2m× 6.7	5.6			6.3	5.5		★40.6m× 7.4	6.1	5.4			6.8	6.1	43.4m× 5.0					5.1						
44.0				5.3			43.1m× 6.0	5.1			5.8	5.0				42.9m× 6.6	5.8	4.9					4.8					
46.0				45.8m× 5.0			★43.7m× 5.9	4.8			5.4	4.7				★43.5m× 6.5	5.4	4.6					4.7					
48.0								4.5			★46.6m× 5.3	4.3				5.1	4.3											
50.0								48.7m× 4.4				4.1					48.9m× 5.0	4.0										
52.0								★49.3m× 4.3				51.6m× 3.9				★49.5m× 4.9	3.8											
54.0												★52.2m× 3.8					3.5											
56.0																	54.5m× 3.5											
58.0																	★55.1m× 3.4											

ポスト長 (m)	39.25																38.0											
	※ 26.0				29.0				32.0				35.0				38.0											
	90°	80°	70°	60°	90°	80°	70°	60°	90°	80°	70°	60°	90°	80°	70°	60°	90°	80°	70°	60°								
6.0	7.7m× 20.0																											
8.0	20.0				8.3m× 17.5					8.8m× 16.0					9.3m× 14.5						9.8m× 13.0							
10.0	20.0				17.5					16.0					14.5						13.0							
12.0	20.0				17.5					16.0					14.5						13.0							
14.0	20.0				17.5					16.0					14.5						13.0							
16.0	18.1				17.5					16.0					14.5						13.0							
18.0	16.3	18.8m× 16.2			16.2	19.8m× 15.6				15.8					13.7						13.0							
20.0	14.8	15.5			15.0	15.6				15.0	20.9m× 14.5				13.0	21.9m× 13.0					12.4							
22.0	13.4	14.5			13.6	14.6				13.5	14.1				12.2	13.0					11.9	22.9m× 11.8						
24.0	11.9	13.5			12.5	13.6				12.3	13.4				11.5	12.5					11.1	11.6						
26.0	10.2	12.5			11.3	12.6				11.3	12.5				10.6	11.9					10.2	11.2						
28.0	27.9m× 8.7	11.5	29.4m× 10.0		9.3	11.5				9.9	11.6				9.7	11.2					9.3	10.8						
30.0		10.6	9.7		7.9	10.6	30.9m× 9.3			9.0	10.8				8.8	10.5					8.5	10.4						
32.0		9.8	8.9		30.8m× 7.3	9.9	8.9			7.8	10.0	32.4m× 8.4			8.0	9.8	33.9m× 7.9				7.6	9.6						
34.0		9.1	8.2		★31.4m× 7.0	9.1	8.2			33.7m× 6.7	9.3	8.0			7.2	9.1	7.9				6.7	8.8	35.4m× 7.3					
36.0		34.7m× 8.9	7.6			8.5	7.6			★34.3m× 6.3	8.6	7.4			6.1	8.4	7.3				5.9	8.1	7.2					
38.0			7.0	39.1m× 5.9		37.6m× 8.0	7.0			7.9	6.9				36.6m× 5.8	7.8	6.8				5.3	7.5	6.7					
40.0			6.6	5.7		★38.2m× 7.6	6.5	41.0m× 5.4		7.3	6.4				★37.2m× 5.5	7.2	6.3				39.5m× 4.8	7.0	6.2					
42.0			41.2m× 6.3	5.3			6.1	5.2		40.5m× 7.2	6.0	42.9m× 4.9			6.8	5.9					★40.1m× 4.6	6.5	5.8					
44.0				5.0			5.7	4.9		★41.1m× 7.1	5.6	4.7				43.4m× 6.5	5.6	44.9m× 4.5			6.0	5.5						
46.0				4.7			44.1m× 5.7	4.5			5.3	4.4				★44.0m× 6.3	5.2	4.3			5.2	5.2	4.9					
48.0				47.3m× 4.5			★44.7m× 5.6	4.2			47.0m× 5.1	4.1					4.9	4.0				46.3m× 5.1	4.9	3.9				
50.0								4.0			★47.6m× 5.0	3.8					49.9m× 4.6	3.7				★46.9m× 5.1	4.6	3.6				
52.0								50.2m× 3.9				3.6					★50.5m× 4.5	3.5					4.3	3.4				
54.0								★50.8m× 3.9				53.1m× 3.5						3.3					52.8m× 4.2	3.1				
56.0												★53.7m× 3.4										3.1		2.9				
58.0																		★56.6m× 3.0										
60.0																												
62.0																											58.9m× 2.6	



タワージブ
定格総荷重

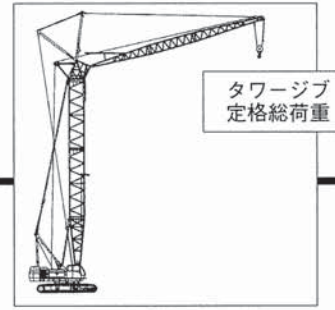
ラッピングタワークレーン

■タワージブ定格総荷重表 (50tカウンタウェイト)

単位: (t)

ポスト長 (m)	42.25																			
	※ 23.0				※ 26.0				29.0				32.0				35.0			
	タワージブ長 (m) ポスト角				90°				80°				70°				60°			
作業半径 (m)	90°	80°	70°	60°	90°	80°	70°	60°	90°	80°	70°	60°	90°	80°	70°	60°	90°	80°	70°	60°
6.0	7.2mX 20.0				7.7mX 20.0															
8.0	20.0				20.0				8.3mX 17.5				8.8mX 16.0					9.3mX 14.5		
10.0	20.0				20.0				17.5				16.0					14.5		
12.0	13.5mX 20.0				20.0				17.5				16.0					14.5		
14.0	19.6				20.0				15.0mX 17.5				16.0					14.5		
16.0	17.8				18.0				16.9				17.0mX 16.0					14.5		
18.0	16.1	18.3mX 16.5			16.1	19.3mX 16.1			15.9				15.7					13.7		
20.0	14.5	15.5			14.5	15.7			15.0	20.4mX 15.3			14.9	21.4mX 14.3				12.9		
22.0	12.8	14.2			13.2	14.6			13.5	14.6			13.5	14.0				12.2	22.4mX 12.7	
24.0	10.3	13.0			11.7	13.5			12.4	13.6			12.2	13.2				11.3	12.3	
26.0	25.0mX 8.8	11.9			10.2	12.5			11.2	12.6			11.2	12.3				10.5	11.7	
28.0		11.0	28.9mX 9.4		10.6	11.5			9.3	11.5			9.8	11.5				9.6	11.1	
30.0		10.3	9.0		10.6	30.4mX 9.2			7.9	10.6	31.9mX 8.6		8.9	10.7				8.7	10.5	
32.0		9.5	8.3			9.8	8.6		7.7	9.8	30.8mX 7.3	8.6	7.7	9.9	33.4mX 7.8			7.8	9.7	
34.0			7.7			9.1	8.0		★31.4mX 6.9	9.1	7.9		33.7mX 6.6	9.1	7.6		6.9	9.0	34.9mX 7.3	
36.0			7.1			35.2mX 8.7	7.4			8.4	7.4		★34.3mX 6.3	8.5	7.0		5.9	8.3	7.0	
38.0		6.5	38.7mX 5.4			6.9				7.8	6.8			7.9	6.5		36.6mX 5.5	7.7	6.5	
40.0			39.4mX 6.2	5.1		6.3	40.6mX 5.3		★38.7mX 7.6	38.1mX 7.8	6.3			7.2	6.1		★37.2mX 5.4	7.1	6.1	
42.0				4.8		5.9	5.0			★41.6mX 7.0	5.8		42.5mX 4.7	41.0mX 7.0	5.7			6.7	5.7	
44.0				4.4		42.3mX 5.8	4.7			5.4	4.5			★41.6mX 6.9	5.3	44.4mX 4.4		43.9mX 6.2	5.3	
46.0				4.1		45.9mX 4.1	4.3			★45.8mX 5.1	4.2		45.2mX 5.2	4.2		5.0	4.1	★44.5mX 6.1	5.0	46.4mX 3.9
48.0						4.1					3.9			4.7	3.8				4.7	3.7
50.0						48.8mX 4.0					3.7			48.1mX 4.7	3.6				4.4	3.5
52.0											51.7mX 3.5			★48.7mX 4.6	3.3			51.0mX 4.3	3.3	
54.0											★52.3mX 3.4				3.1			★51.6mX 4.2	3.1	
56.0																54.6mX 3.0				2.9
58.0																★55.2mX 3.0				57.5mX 2.7
60.0																				★58.1mX 2.7

ポスト長 (m)	42.25												45.25							
	38.0				41.0				※ 23.0				※ 26.0				29.0			
	タワージブ長 (m) ポスト角				90°				80°				70°				60°			
作業半径 (m)	90°	80°	70°	60°	90°	80°	70°	60°	90°	80°	70°	60°	90°	80°	70°	60°	90°	80°	70°	60°
6.0									7.2mX 20.0				7.7mX 20.0							
8.0	9.8mX 13.0								20.0				20.0					8.3mX 17.5		
10.0	13.0								20.0				20.0					17.5		
12.0	13.0								13.5mX 20.0				20.0					15.0mX 17.5		
14.0	13.0								19.6				20.0					16.9		
16.0	13.0								17.6									17.8		
18.0	13.0								15.8	18.8mX 16.1			15.9	19.9mX 15.8				15.6		
20.0	12.4								14.3	15.4			14.4	15.7				15.0	20.9mX 15.1	
22.0	11.9	23.4mX 11.7							12.5	14.2			13.0	14.6				13.5	14.6	
24.0	11.1	11.6							10.3	13.0			11.6	13.5				12.3	13.6	
26.0	10.3	11.2							10.2	11.9			10.2	12.4				11.2	12.6	
28.0	9.5	10.8							11.0	29.9mX 8.9			11.4					9.3	11.5	
30.0	8.7	10.4								10.2	8.8			10.5	31.4mX 8.6			7.9	10.5	
32.0	7.6	9.6								9.4	8.1			9.8	8.4			30.8mX 7.3	9.7	32.9mX 8.0
34.0	6.7	8.9								32.9mX 9.1	7.4			9.1	7.7			★31.4mX 6.8	9.0	7.6
36.0	5.9	8.2	36.4mX 6.9							6.9				35.7mX 8.6	7.1			8.3	7.0	
38.0	5.2	7.5	6.5							6.3				6.6				7.7	6.5	
40.0	39.5mX 4.7	7.0	6.0							5.9	40.2mX 4.9			6.1				38.6mX 7.5	6.0	
42.0	★40.1mX 4.5	6.5	5.6								4.4			5.7	42.1mX 4.6			★39.3mX 7.4	5.6	
44.0		6.0	5.2								4.1			4.3	43.3mX 5.4				5.2	4.2
46.0		5.5	4.9								3.8			4.0					4.9	3.9
48.0		46.8mX 5.1	4.6	48.3mX 3.5							4.5	4.5			3.7				4.6	3.6
50.0		★47.4mX 4.9	4.3	3.3							4.2	50.2mX 3.1			3.5			★46.8mX 4.7	3.3	
52.0			4.0	3.0							3.9	2.9			50.3mX 3.5					3.1
54.0			53.9mX 3.8	2.8							3.7	2.7								53.2mX 3.0
56.0			★54.5mX 3.7	2.6							3.5	2.5								★53.8mX 2.9
58.0				2.4							56.8mX 3.4	2.3								
60.0				2.3							★57.4mX 3.3	2.2								
62.0				2.0								2.0								
64.0				★61.0mX 2.2								63.3mX 2.0								
66.0												★63.9mX 1.9								



ラッピングタワークレーン

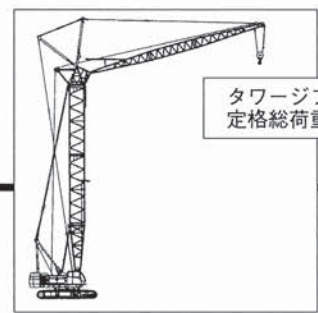
■タワージブ定格総荷重表 (50tカウンタウェイト)

単位：(t)

ポスト長 (m)		45.25																					
タワージブ長 (m)		32.0				35.0				38.0				41.0				44.0					
ポスト角		90°	80°	70°	60°	90°	80°	70°	60°	90°	80°	70°	60°	90°	80°	70°	60°	90°	80°	70°	60°		
作業半径 (m)																							
8.0	8.8mX 16.0					9.3mX 14.5				9.8mX 13.0													
10.0	16.0					14.5				13.0								10.3mX 11.0			10.9mX 9.0		
12.0	16.0					14.5				13.0								11.0			9.0		
14.0	16.0					14.5				13.0								11.0			9.0		
16.0	16.0					14.5				13.0								11.0			9.0		
18.0	15.5					13.7				13.0								11.0			9.0		
20.0	14.8	21.9mX 13.9				12.9				12.4								10.6			9.0		
22.0	13.4	13.9				12.2	22.9mX 12.8			11.8								10.2			8.8		
24.0	12.1	13.1				11.3	12.3			11.0	11.6						9.8	25.0mX 10.0			8.4		
26.0	11.1	12.3				10.4	11.7			10.2	11.2						9.2	9.8			8.0	8.5	
28.0	9.7	11.4				9.5	11.0			9.4	10.8						8.5	9.6			7.4	8.3	
30.0	8.7	10.6				8.6	10.3			8.6	10.4						7.8	9.3			6.8	8.1	
32.0	7.6	9.7				7.7	9.6			7.6	9.6						6.9	9.0			6.1	7.9	
34.0	33.7mX 6.5	9.0	34.4mX 7.4			6.8	8.9	35.9mX 6.8		6.7	8.8						6.2	8.5			5.5	7.6	
36.0	★34.3mX 6.2	8.3	6.9			5.9	8.2	6.8		5.9	8.1	37.4mX 6.4					5.6	7.9			5.1	7.3	
38.0		7.8	6.4			5.6	7.5	6.3		5.1	7.5	6.3					5.2	7.4	38.9mX 5.9		4.7	6.9	
40.0		7.1	5.9			5.5	7.0	5.8		4.6	6.9	5.8					4.8	6.8	5.7		4.4	6.4	40.4mX 5.2
42.0		41.5mX 6.7	5.5			6.5	5.4			★40.1mX 4.4	6.4	5.4					4.3	6.3	5.3		4.0	5.9	5.0
44.0		★42.2mX 6.6	5.1	45.9mX 3.7		6.1	5.1			6.0	5.0						4.2	6.2	4.9		3.6	5.4	4.6
46.0			4.8	3.7		4.7	4.7	47.9mX 3.3		5.3	4.7						★43.0mX 4.0	5.4	4.6		4.5	4.9	4.3
48.0			4.5	3.4		★45.0mX 5.8	4.4	3.3		4.7	4.4	49.8mX 2.9					4.8	4.3			★45.9mX 3.3	4.4	4.0
50.0			4.4	3.2		4.2	3.1			★47.9mX 4.5	4.2	2.9					4.0	4.0			3.7	3.4	3.7
52.0		★49.7mX 4.3	3.0			3.9	2.9			3.9	2.7						50.2mX 3.9	3.7			3.4	3.4	3.4
54.0			2.8			★52.6mX 3.8	2.7			3.6	2.5						★50.8mX 3.8	3.4			53.1mX 3.3	3.2	3.2
56.0			2.6			2.5				54.9mX 3.5	2.3						3.2				★53.7mX 3.2	2.9	2.9
58.0			2.6			2.4				★55.5mX 3.5	2.1						57.8mX 3.0				★58.4mX 3.0	2.7	2.7
60.0			2.5			59.0mX 2.3				2.0											60.7mX 2.5	2.6	2.6
62.0			2.5			★59.8mX 2.3				61.9mX 1.9											★61.3mX 1.9	2.4	2.4
64.0			2.4							★62.5mX 1.9													

ポスト長 (m)		48.25																					
タワージブ長 (m)		※ 23.0				※ 26.0				29.0				32.0				35.0					
ポスト角		90°	80°	70°	60°	90°	80°	70°	60°	90°	80°	70°	60°	90°	80°	70°	60°	90°	80°	70°	60°		
作業半径 (m)																							
6.0	7.2mX 20.0					7.7mX 20.0				8.3mX 17.5				8.8mX 16.0				9.3mX 14.5					
8.0	20.0					20.0				17.5				16.0				14.5					
10.0	20.0					20.0				17.5				16.0				14.5					
12.0	13.5mX 20.0					13.0mX 20.0				15.0mX 17.5				16.0				14.5					
14.0	19.6					19.1				16.8				16.0				14.5					
16.0	17.5					17.4				15.5				15.5				13.7					
18.0	15.6	19.4mX 15.8				15.8				15.5				15.5				13.7					
20.0	14.0	15.4				14.2	20.4mX 15.4			15.0	21.4mX 14.8			14.8				12.9					
22.0	12.4	14.2				12.8	14.5			13.5	14.5			13.4	22.4mX 13.5			12.2	23.5mX 12.5				
24.0	10.3	13.0				11.3	13.5			12.2	13.6			12.0	12.9			11.2	12.3				
26.0	25.0mX 8.8	11.9				10.0	12.4			11.1	12.5			11.0	12.2			10.3	11.6				
28.0		11.0				27.9mX 8.7	11.4			9.3	11.3			9.6	11.3			9.3	11.0				
30.0		10.1	30.9mX 8.3			10.5				7.9	10.3			8.6	10.4			8.4	10.2				
32.0		9.3	7.9			9.8	32.4mX 8.0			30.8mX 7.3	9.5	33.9mX 7.4		7.4	9.6			7.6	9.5				
34.0		33.4mX 8.8	7.3			9.1	7.5			★31.4mX 6.9	8.8	7.4		33.7mX 6.4	8.8	35.4mX 6.9		6.8	8.7				
36.0			6.7			8.4	6.9			8.1	6.8			★34.3mX 6.1	8.2	6.7		5.9	8.1	36.9mX 6.5			
38.0			6.2			36.3mX 8.3	6.4			7.5	6.3			7.6	6.3			36.6mX 5.6	7.4	6.2			
40.0			5.8	41.7mX 4.1		6.0				39.2mX 7.2	5.8			7.0	5.8			★37.2mX 5.3	6.9	5.8			
42.0			5.5	41.4mX 5.5		5.6	43.8mX 3.9			★39.8mX 7.1	5.4			6.5	5.4			6.4	5.4				
44.0			3.7			5.2	3.8			5.0	45.5mX 3.5			5.0	5.0			5.9	5.0				
46.0			3.4			44.3mX 5.1	3.5			4.7	3.4			★42.7mX 6.3	4.7	47.4mX 3.2		45.0mX 5.7	4.6				
48.0			3.1			3.3				47.2mX 4.5	3.2			4.4	3.1			★45.6mX 5.5	4.3	49.4mX 2.8			
50.0			2.9			3.1				★47.8mX 4.4	2.9			4.0	2.9			4.0	2.7				
52.0			2.7			2.7				2.7				50.1mX 4.0	2.7			53.0mX 3.6	3.7	2.5			
54.0			2.5			2.5				2.5				★50.7mX 3.9	2.6			53.6mX 3.5	2.3	2.3			
56.0			2.4			2.4				54.7mX 2.4	2.4			2.4				★53.8mX 3.5	2.2	2.2			
58.0			2.4			2.4				★55.3mX 2.4	2.4			2.4				57.6mX 2.3	2.1	2.1			
60.0			2.2			2.2				2.2				2.2				★58.2mX 2.2	1.9	1.9			
62.0			2.2			2.2				2.2				2.2							60.5mX 1.9		
64.0			2.2			2.2				2.2				2.2							★61.1mX 1.9		

ラッピングタワークレーン



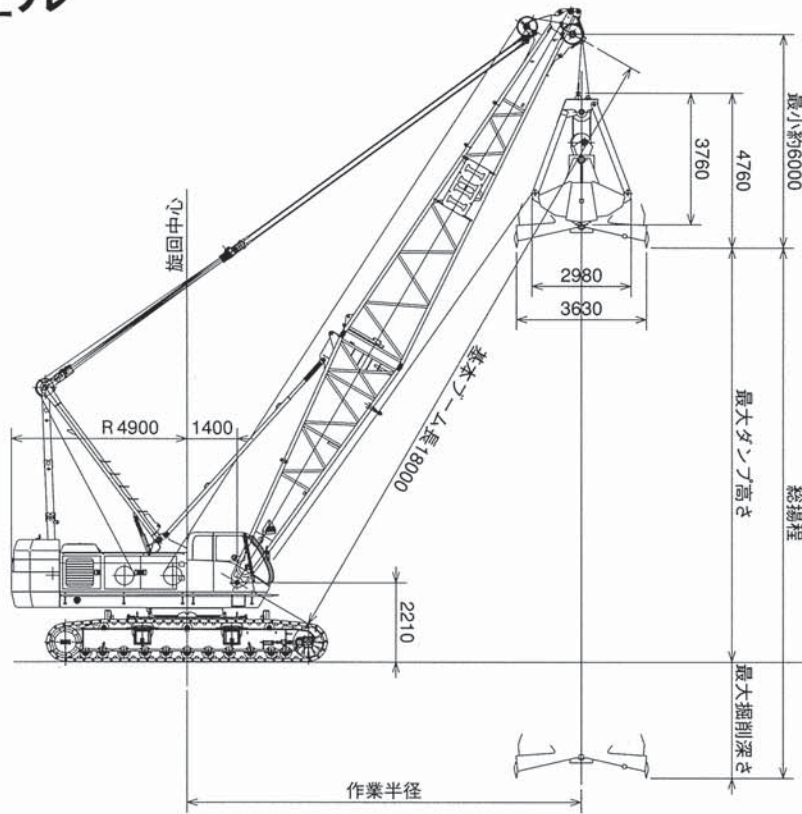
■タワージブ定格総荷重表 (50tカウンタウエイト) 単位: (t)

ポスト長 (m)	51.25			
タワージブ長 (m)	44.0			
ポスト角	90°	80°	70°	60°
作業半径 (m)				
6.0				
8.0				
10.0	10.9m× 9.0			
12.0	9.0			
14.0	9.0			
16.0	9.0			
18.0	9.0			
20.0	8.8			
22.0	8.6			
24.0	8.3			
26.0	7.9	27.1m× 8.3		
28.0	7.3	8.2		
30.0	6.7	8.1		
32.0	6.0	7.9		
34.0	5.4	7.6		
36.0	5.0	7.3		
38.0	4.7	7.0		
40.0	4.4	6.7		
42.0	4.0	6.2	42.5m× 4.5	
44.0	3.6	5.7	4.2	
46.0	45.3m× 3.3	5.1	4.0	
48.0	★45.9m× 3.2	4.6	3.7	
50.0		4.0	3.4	
52.0		3.2	3.2	
54.0		3.0	3.0	
56.0		54.2m× 3.0	2.8	
58.0		★54.8m× 2.9	2.6	
60.0			2.4	
62.0			2.2	
64.0			62.7m× 2.2	
66.0			★63.3m× 2.1	

注意事項

1. 本定格総荷重表は、水平堅土上における全旋回時、転倒荷重の78%以内、前方安定度1.15以上の値です。
2. 本表中の太線で囲まれた部分は、ブーム等の強度によって決められた値です。
3. 作業半径とは旋回中心からフック位置までの水平距離です。
4. 作業を行う場合は、必ずAフレームを引き起こしてください。
5. ポスト中心線とタワージブ中心線とのなす角度（オフセット角）は常に10°を下回らないで下さい。
6. タワージブ中心線と水平面とのなす角度（タワージブ角）は、荷重を吊った状態で15°を下回らないで下さい。
7. 実際に吊り上げ得る荷重は、本表の値からフック等の吊り具いっさいの質量を差し引いた値です。
20t フック…0.75t 12t フック…0.40t
8. 定格総荷重はワイヤロープの掛け数により下記の値に制限されます。
12.0t まで…1条掛 20.0t まで…2条掛
9. ★印の作業半径は、1条掛けでの最大作業半径を示します。
10. 23mタワージブ、及びポスト長33.25m～51.25m時の26mタワージブでは、1条掛けのフック作業はできません。
(タワージブ長に※印が記載されている組合せ)
11. 23mタワージブには、タワージブポイントウエイトが必要です。

クラムシェル



■クラムシェル仕様

総揚程	46.0m(18mブーム+2.5 ³ バケット)	
ロープ速度	バケット開閉	※100~50/50~25 m/min.
	バケット支持	※100~50/50~25 m/min.
	ブーム巻上・巻下	※60~30 m/min
ロープ掛数	バケット開閉	6条掛(全バケット共通)
	バケット支持	1条掛(全バケット共通)
	ブーム巻上	14条掛
つり上げ能力(定格)	11.0t(バケット自重+掴み物)	
カウンタウェイト	約50 t	
全装備重量(18mブーム+2.5 ³ バケット)	約124.9t	
平均接地圧(18mブーム+2.5 ³ バケット)	93.2 kPa (0.95 kgf/cm ²)	

(注) ※印の数値は負荷により変化します。

注意事項

- 推奨最大ブーム長さは、27mであり、クラムシェル定格総荷重表はバケット自重と掴み重量の上限を示すもので、この値を越えないように掴み物に応じたバケットを選定してください。
- 作業半径とは、旋回中心からバケット中心までの水平距離をいいます。最大ダンブ高さとは、トップクリアランスを6mとした時の値で、使用するバケットにより異なります。また、最大掘削深さとは、総揚程4.6mとした時の値から最大ダンブ高さを引いた値です。
- 補助ジブでのバケット作業はできません。
- バケット降下操作におけるハーフブレーキによる自由降下揚程は、10m以下を目安にしそれ以上の降下を行う際は、動力降下との併用を行ってください。
- バケットの最大単体重量は6.2tですが、作業サイクル、バケット降下高さによっては、バケット重量の低減が必要です。
- 旋回時にブーム横引き荷重が作用するような急加速、急減速は避けてください。特に、ブームの長い場合は注意が必要です。

■クラムシェルバケット仕様

仕様区分	容量(m ³)	自重(t)	用途
特別仕様	1.6	6.2	重掘削(浚渫用)
標準	2.5	5.5	一般掘削・重量物荷役
特別仕様	3.0	4.5	中量物荷役(見掛比重1.2~1.5)
特別仕様	4.0	4.0	軽量物荷役(見掛比重1.2以下)
特別仕様	5.0	4.0	軽量物荷役(見掛比重1.0以下)

■使用ワイヤロープ

使用箇所	ロープ径(m)	破断強度(kN)	ロープタイプ
バケット開閉	φ26	566	IWRC 6XP・Fi(29)
バケット支持	φ26	566	IWRC 6XP・Fi(29)
ブーム巻上	φ22	356	IWRC 6XWS(31)
ブーム支持	φ31.5	735	IWRC 6XFi(29)
油圧タグライン	φ10	54	6X19

■作業範囲、能力表

ブーム長さ(m)	18				21				24				27			
	35	45	55	65	35	45	55	65	35	45	55	65	35	45	55	65
作業半径(m)	16.6	14.7	12.3	9.6	19.1	16.8	14.0	10.9	21.6	18.9	15.8	12.2	24.0	21.0	17.5	13.5
つり上げ荷重(t)	11.0	11.0	11.0	11.0	11.0	11.0	11.0	11.0	11.0	11.0	11.0	11.0	11.0	11.0	11.0	11.0
ポイント地上高さ(m)	12.2	14.6	16.7	18.3	13.9	16.8	19.2	21.1	15.6	18.9	21.6	23.8	17.4	21.0	24.1	26.5
最大ダンブ高さ(m)	6.2	8.6	10.7	12.3	7.9	10.8	13.2	15.1	9.6	12.9	15.6	17.8	11.4	15.0	18.1	20.5
最大掘削深さ(m)	39.8	37.4	35.3	33.7	38.1	35.2	32.8	30.9	36.4	33.1	30.4	28.2	34.6	31.0	27.9	25.5

■分解質量及び概略寸法

主要部品名		単体質量 (ton)	個数	寸法 (m) 長さ×幅×高さ																							
本 体	本体 (Aフレーム、各ロープ、クローラなし)	(31.8)	(1)	7.30×3.37×3.15																							
	本体 (Aフレーム、各ロープ付、クローラなし)	(36.2)	(1)	9.17×3.37×3.29																							
	本体 (Aフレーム、各ロープ付、カウンタウエイト、アタッチメントなし)	62.2	1	10.31×6.17×3.79																							
	クローラ	13.0	2	7.88×0.92×1.18																							
	カウンタウエイト (フル装備)	50.7	7	4.37×1.34×1.86																							
	カウンタウエイト配置と寸法 (mm)																										
	<table border="1" style="float: right; margin-left: 20px;"> <tr><td>1</td><td>左上</td><td>4.0トン</td></tr> <tr><td>2</td><td>右上</td><td>5.3トン</td></tr> <tr><td>3</td><td>左中</td><td>2.7トン</td></tr> <tr><td>4</td><td>右中</td><td>3.5トン</td></tr> <tr><td>5</td><td>中央上</td><td>5.8トン</td></tr> <tr><td>6</td><td>中側</td><td>14.7トン</td></tr> <tr><td>7</td><td>下側</td><td>14.7トン</td></tr> <tr><td>—</td><td>合計</td><td>50.7トン</td></tr> </table>				1	左上	4.0トン	2	右上	5.3トン	3	左中	2.7トン	4	右中	3.5トン	5	中央上	5.8トン	6	中側	14.7トン	7	下側	14.7トン	—	合計
1	左上	4.0トン																									
2	右上	5.3トン																									
3	左中	2.7トン																									
4	右中	3.5トン																									
5	中央上	5.8トン																									
6	中側	14.7トン																									
7	下側	14.7トン																									
—	合計	50.7トン																									
ク レ ン ア タ ッ チ メ ン ト	インナーブーム (ブームリミットストップ付)	2.3	1	7.8×1.9×2.1																							
	アウターブーム (ペンダントロープ付)	2.65	1	11.2×1.9×1.95																							
	3mインサートブーム (ペンダントロープ付)	0.55	必要数	3.1×1.9×1.9																							
	6mインサートブーム (ペンダントロープ付)	0.9	必要数	6.1×1.9×1.9																							
	9mインサートブーム (ペンダントロープ付)	1.25	必要数	9.1×1.9×1.9																							
	イコライザ	0.65	1	1.8×0.8×0.3																							
	インナー補助ジブ (ジブストラットペンダントロープ付)	1.55	1	8.5×1.35×1.5																							
	アウター補助ジブ (ペンダントロープ付)	1.05	1	9.3×1.35×1.3																							
	1m補助ジブ	0.27	1	1.6×0.45×0.4																							
	6mインサート補助ジブ (ペンダントロープ付)	0.53	必要数	6.1×1.35×1.3																							
	120ton フック	1.6	1	0.82×2.1×0.8																							
	12ton フック (ラフティングジブと共通)	0.4	1	0.36×1.32×0.36																							
ラ ッ フ ィ ン グ タ ワ ー ク レ ン ア タ ッ チ メ ン ト	インナーポスト (インナーポストヨーク、スタビライザ付)	3.4	1	7.8×1.9×2.1																							
	タワートップ	2.2	1	3.9×1.95×2.8																							
	3mインサートポスト (3mインサートブーム共通)	0.55	必要数	3.1×1.9×1.9																							
	6mインサートポスト (6mインサートブーム共通)	0.9	必要数	6.1×1.9×1.9																							
	9mインサートポスト (9mインサートブーム共通)	1.25	必要数	9.1×1.9×1.9																							
	ミドルイコライザ	0.36	1	1.2×0.6×0.3																							
	ストラット	1.9	一式	6.6×1.7×1.2																							
	タワーインナージブ (ジブリミットストップ付)	1.2	1	8.1×1.95×1.2																							
	タワーアウタージブ (ペンダントロープ付)	0.92	1	9.4×1.35×1.2																							
	3mタワーインサートジブ (ペンダントロープ付)	0.32	必要数	3.1×1.35×1.2																							
	6mタワーインサートジブ (ペンダントロープ付)	0.53	必要数	6.1×1.35×1.2																							
	9mタワーインサートジブ (ペンダントロープ付)	0.75	必要数	9.1×1.35×1.2																							
40ton フック (ポスト作業用)	0.95	1	0.8×1.9×0.44																								
20ton フック (ポスト、ジブ作業用共通)	0.75	1	0.8×1.74×0.35																								

- このクレーンを操作するためには、移動式クレーン運転士免許が必要です。
また、玉掛け作業を行う人は玉掛け技能講習修了証が必要です。
- 掲載の図は、カタログ用に作図したものであり、実物とは異なる場合があります。
また、本仕様は予告なく変更することがあります。

IHI建機株式会社

特約店・販売店

営業本部

〒236-8611 神奈川県横浜市金沢区昭和町3174
TEL (045) 276-1142 FAX (045) 276-2595

北海道営業所 (011) 391-5570 静岡営業所 (054) 653-5211
東北支店 (022) 288-2100 中部支店 (052) 569-2030
北関東営業所 (048) 613-1871 関西支店 (06) 6121-7865
関東支店 (045) 276-1239 九州支店 (092) 737-7710
甲信越営業所 (0263) 73-1196

<http://www.ih-kenki.co.jp/>



IKNITO 1202