

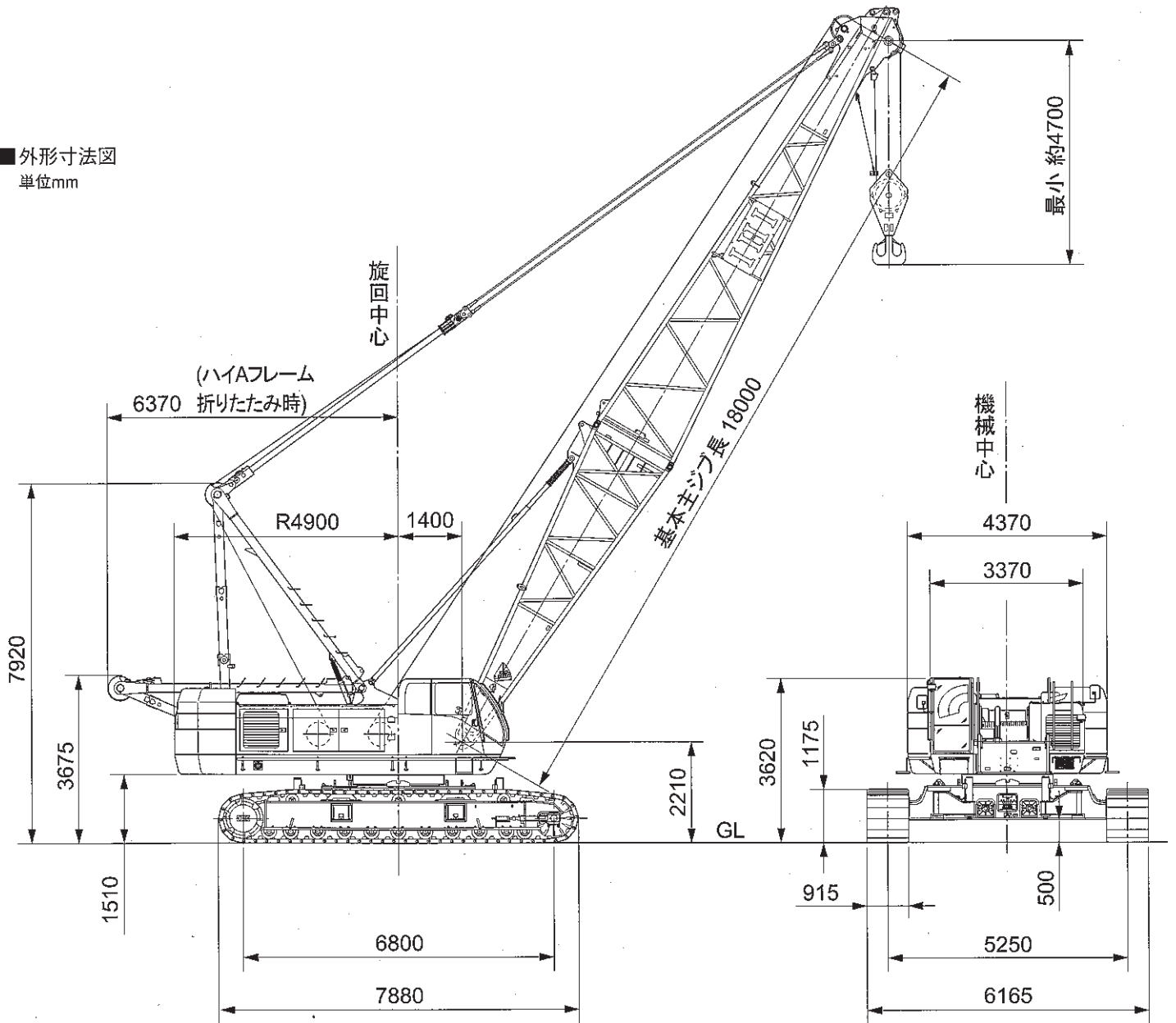
つり上げ荷重120ton

IHI

CCH1200-5

全油圧クローラクレーン

■外形寸法図
単位mm



CCH1200

●CCH1200基本仕様

●本体性能、仕様

旋回速度	2.2 min ⁻¹ (定速旋回 0.8min ⁻¹ …特別仕様)
走行速度	※1.5/1.0 km/h
登坂能力	30% (16.7°)

●原動機

メーカー名	日野自動車株式会社
機関名称	K13C-UV型ターボ付ディーゼルエンジン (国土交通省二次排出ガス対策型)
型式	4サイクル水冷直列6シリンダ 直接噴射式
定格出力	275kw/2000min ⁻¹
総排気量	12.882L
燃料タンク容量	450L
バッテリー	DC12V×150AH×2個

●主巻上装置 (前軸左側、タワージブ巻上にも使用)

油圧モータ	可変容量アキシャルピストン型
減速機	遊星歯車2段減速
巻上ドラム	独立駆動方式 リーバスタイプ溝付
クラッチ	内部拡張バンド式
ブレーキ	外部緊縮バンド式
ドラムロック	爪式

●補巻上装置 (後軸左側)

油圧モータ	可変容量アキシャルピストン型
減速機	遊星歯車2段減速
巻上ドラム	独立駆動方式 リーバスタイプ溝付
クラッチ	内部拡張バンド式
ブレーキ	外部緊縮バンド式
ドラムロック	爪式

●ブーム巻上装置 (後軸右側、タワーポスト巻上にも使用)

油圧モータ	アキシャルピストン型
減速機	遊星歯車1段減速+平歯車1段減速
巻上ドラム	独立駆動方式 リーバスタイプ溝付
ブレーキ	湿式多板ディスク
ドラムロック	爪式

●ラフティングジブ巻上装置 (前軸右側、特別仕様)

油圧モータ	アキシャルピストン型
減速機	遊星歯車1段減速+平歯車1段減速
巻上ドラム	独立駆動方式 リーバスタイプ溝付
ブレーキ	湿式多板ディスク
ドラムロック	爪式

●旋回装置

油圧モータ (2基)	アキシャルピストン型
減速機 (2基)	遊星歯車2段+平歯車1段減速
旋回ベアリング	単列ボールベアリング式
ブレーキ	湿式多板ディスク
サービスブレーキ	乾式単板ディスク (特別仕様)
旋回ロック	ピン式

●走行装置

油圧モータ	アキシャルピストン型 (ブレーキバルブ付)
減速機	遊星歯車3段減速 (シューイン型)
シュー	セミ・オープン型
駐車ブレーキ	湿式多板ディスク (自動ブレーキ)

●油圧ポンプ

駆動用ポンプ	アキシャルピストンポンプ×2 ギヤーポンプ×1
シリンダおよび、 タグライン (特別仕様) 用ポンプ	ギヤーポンプ×1
制御用ポンプ	ギヤーポンプ×1

■標準装備品

計器

●エンジン回転計 (アワメータ) ●制御油圧計 ●燃料計 (OKモニタ内) ●エンジン水温表示 (OKモニタ内)

照明装置

●作業灯24V×80W (2ヶ) ●室内灯24V×10W

安全装置

●過負荷防止装置 (ペンダント張力検出型総合モーメント方式、90%にて警報、100%にて自動停止) ●フック過巻防止 (自動停止) ●ブーム過巻防止 (自動停止) ●第2ブーム過巻防止 (自動停止、解除不可) ●テレスコピックブームリミットストップ ●旋回ロック ●主巻ドラムロック (爪式) ●補巻ドラムロック (爪式) ●ブーム起伏ドラムロック (爪式) ●油圧安全弁 ●カウンタバランス弁 ●乗降ロック ●ブーム上下限界角任意設定装置 (モーメントリミットに含まれる) ●緩停止システム (限界角接近および負荷率90%時作動) ●クラッチ固定ピン ●走行リバーロック ●自動ブレーキシステム ●エンジン始動ボイスアラーム

その他

●ビルトインタイプエアコンディショナ ●前面ワイパ (間欠式、ウォッシュ付) ●天井ワイパ (間欠式、ウォッシュ付) ●サンシェード ●サンバイザ ●小物入れ ●工具箱 ●大型収納庫 (左キャブ内前部) ●フルリクライニングシート (アームレスト付き7ウェイアジャスト) ●フロアマット ●運転室乗降用ステップ (折畳み式) ●FM/AMカセット付カーラジオ ●シガーライター ●灰皿 ●バックミラー (左右) ●警音器 ●電動式燃料ポンプ ●旋回警報 (ボイスアラーム付) ●走行警報 (ボイスアラーム付) ●Aフレーム起伏シリンダ装置 ●低騒音型キャブ ●ブロンズガラス ●ブーム上面歩み板 (金網・インナブーム用) ●フットレスト ●電気式エンジンスロットル ●フットスロットルペダル ●微速コントロール (エンジン回転と連動・単独の切替付) ●油圧アシストブレーキ (主・補) ●ウインチモード切替 (主・補) ●ブーム背面ガイドローラ (アウトブーム用) ●コンセント ●拡声器 ●ダイヤル式ウインチ速度調整装置 (主・補、ブーム) ●ポンプパワーシフト装置 ●エンジン緊急停止スイッチ (2ヶ所)

■標準付属品

●標準工具一式 ●エンジン工具一式 ●専用工具一式 ●パーツカタログ (クレーン用、エンジン用) ●取扱説明書 (クレーン用、エンジン用) ●作業上着 ●定格総荷重表 (玉掛用) ●補修ペイント ●ペイント用ハケ ●グリース ●フィルタエレメント (サクシオン用、リターン用、ライン用) ●Oリング (G220、G170、G90、G35、P20) ●安全シート

■特別仕様

特別仕様として、次のものを取扱いします。

看板

●差込式ネームプレート (本体両側) ●ネームプレート (アウトブーム両側)

付加機能

●ジブ起伏ドラム装置 ●リーピングウインチ ●油圧式タグライン ●フットピンシリンダ装置 ●旋回サービスブレーキ ●定速旋回システム ●旋回モード切替装置 (レバー中立時、フリー/ブレーキ) ●ドラム回転感知グリッパ (主補ウインチ) ●警報灯

●黄色回転灯 ●航空障害灯 (地上高60m以上になる場合取り付けが必要) ●ブーム先端表示灯 ●モーメントリミッタ外部警報灯 (3色)

照明灯

●ドラムライト ●ハンドランプ (夜間点検用) ●ブーム作業灯 ●後方照明灯

モニタ

●モニタテレビ (左方・後方・ドラム監視) ●モニタテレビ (つり荷監視) ●ドラムミラー

計器

●電気式水準器 ●水泡式水準器 ●風速計

運転室

●無線通話装置 ●燃焼式ヒータ ●消火器取付 ●運転室プロテクタ ●ジブ起伏ペダル (ブーム起伏ペダル入換え)

ステップ

●キャットウォーク (手摺無し、後部キャブ用) ●背面金網 (アウトブーム、インサートブーム用)

ガード

●キャブ上手摺 ●ブーム上スタンション

アタッチメント

●インサートブーム3m、6m、9m (ペンダントロープおよびガイドローラ付) ●13m基本ジブ、およびインサートジブ、3m、6m (ペンダントロープ付) ●補助ジブ ●60tダブルフックブロック (3シープ) ●50tフックブロック (3シープ) ●30tフックブロック (1シープ) ●12tフックブロック (ジブ用) ●インサートブーム用つりピース取付 ●ブーム背面ガイドローラ (追加取付)

その他

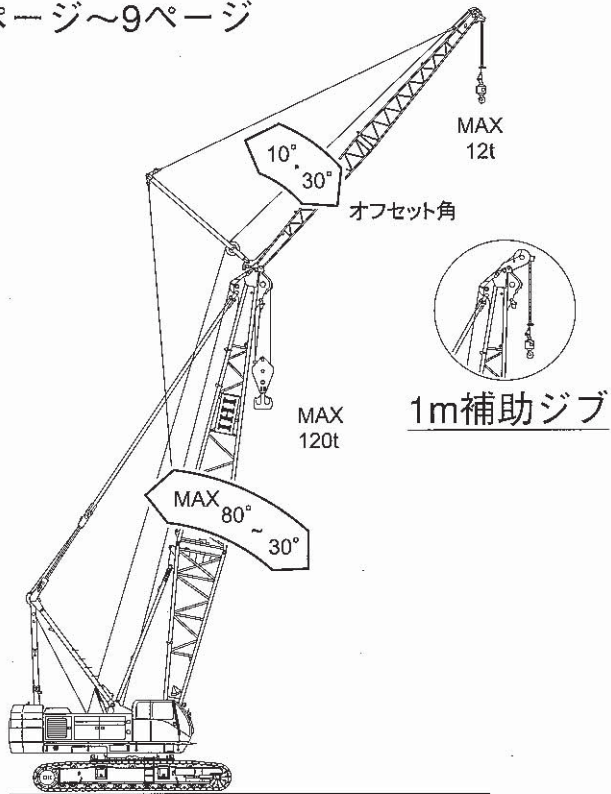
●スバラスタ ●大型工具箱 (キャスト付) ●組立・分解つり具 ●アタッチメント引き起こし敷板 (ラフティングジブクレーンおよびクレーン長尺ブームは標準装備) ●台船固縛金具

(注) ※印を付した数値は、負荷により変化します。

バリエーション

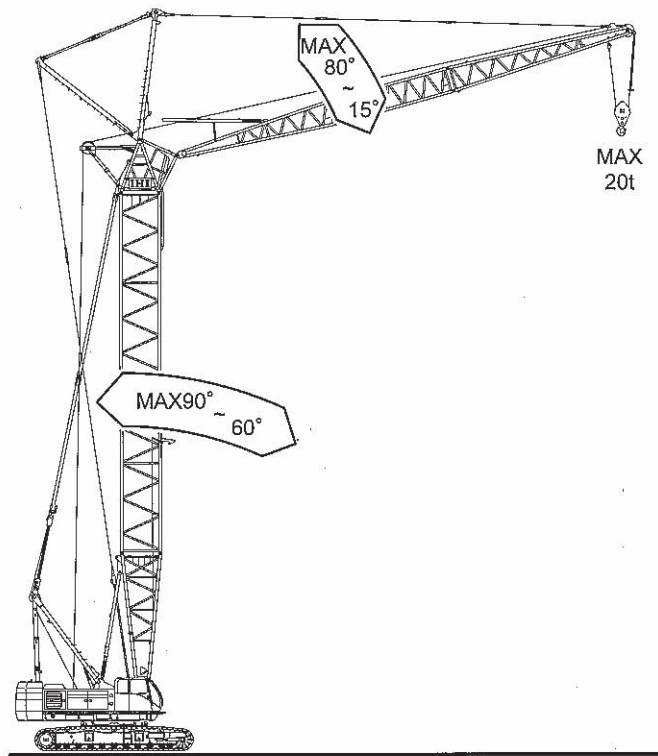
クレーン

4ページ～9ページ



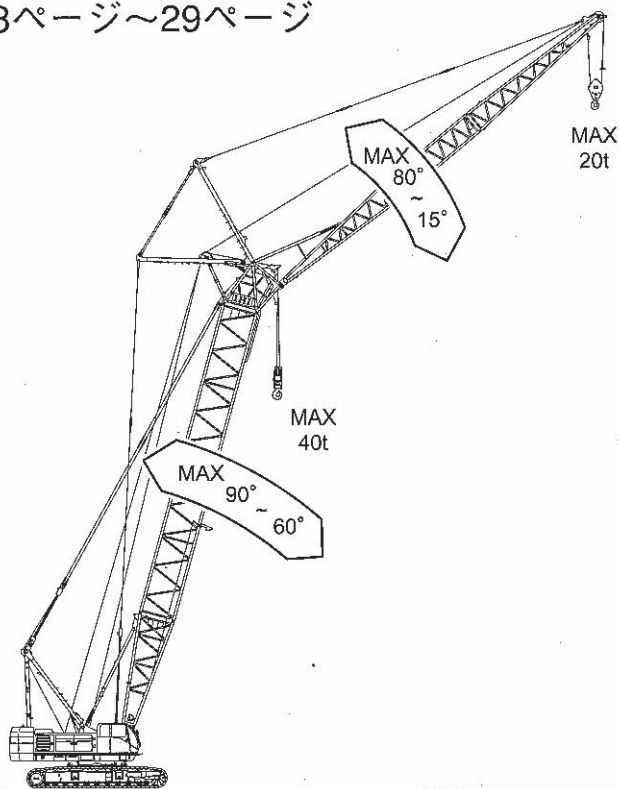
ラフニングタワークレーン

10ページ～17ページ



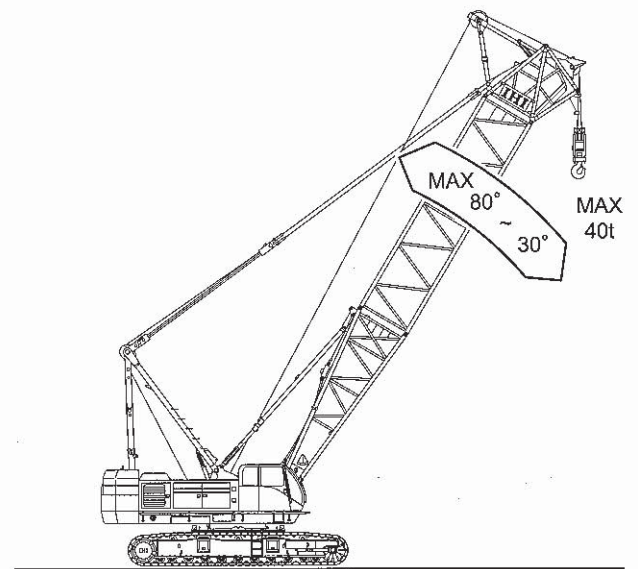
ラフニングジブクレーン

18ページ～29ページ



ポストクレーン

30ページ



※詳細の仕様については各項目毎のページをご参照下さい。

クレーン

■クレーン仕様

最大つり上荷重×作業半径	120t×5.0m	
最大ブーム長さ	75m	
ジブ付最大ブーム長さ	88m (63mブーム+25mジブ)	
ロープ速度	荷重巻上・巻下	※100~50/50~25m/min
	ジブ荷重巻上・巻下	※100~50/50~25m/min
	ブーム巻上・巻下	※60~30m/min
ロープ掛数	120tつりフック	10条掛
	12tつりフック	1条掛
	ブーム巻上	14条掛
カウンタウエイト	50t	
全装備重量 (ブーム長さ18m時)	約121.5t	
平均接地圧	90.2kPa (0.92kgf/cm ²)	

(注) ※印の数値は負荷により変化します。

■ブームとジブの組み合わせ

ジブ長さ (m)	ブーム長さ (m)									
	18	21	24	27	30	33	36	39	42	45
補助ジブ	○	○	○	○	○	○	○	○	○	○
13					○	○	○	○	○	○
19					○	○	○	○	○	○
25					○	○	○	○	○	○

ジブ長さ (m)	ブーム長さ (m)									
	48	51	54	57	60	63	66	69	72	75
補助ジブ	○	○	○	○	○	○	○	○	○	○
13	○	○	○	○	○	○	○	○	○	○
19	○	○	○	○	○	○	○	○	○	○
25	○	○	○	○	○	○	○	○	○	○

○印の組み合わせが可能です。

■使用ワイヤロープ

使用箇所	ロープ径 (mm)	破断強度 (kN)	ロープタイプ
荷重巻上	φ26	598	P.S(19)+39XP.7
ブーム巻上	φ22	356	IWRC6×WS(31)
ブーム支持	φ31.5	735	IWRC6×FI(29)
ジブ荷重巻上	φ26	598	P.S(19)+39XP.7
ジブ支持	φ28	585	IWRC6×FI(29)
ジブストラット	φ28	585	IWRC6×FI(29)

■クレーンアタッチメント構成

下表は、各ブーム、およびジブ長さにおける標準の組み合わせを示します。ご要求のブーム、およびジブ長さについて下表によりご注文をお願いします。

■ブーム標準構成表

ブーム長さ (m)	18	21	24	27	30	33	36	39	42	45
ブーム構成										
7.5mインナ	1	1	1	1	1	1	1	1	1	1
3.0mインサート	—	1	2	1	2	2	1	2	2	1
6.0mインサート	—	—	—	1	1	—	1	1	—	1
9.0mインサート	—	—	—	—	—	1	1	1	2	2
10.5mアウト	1	1	1	1	1	1	1	1	1	1

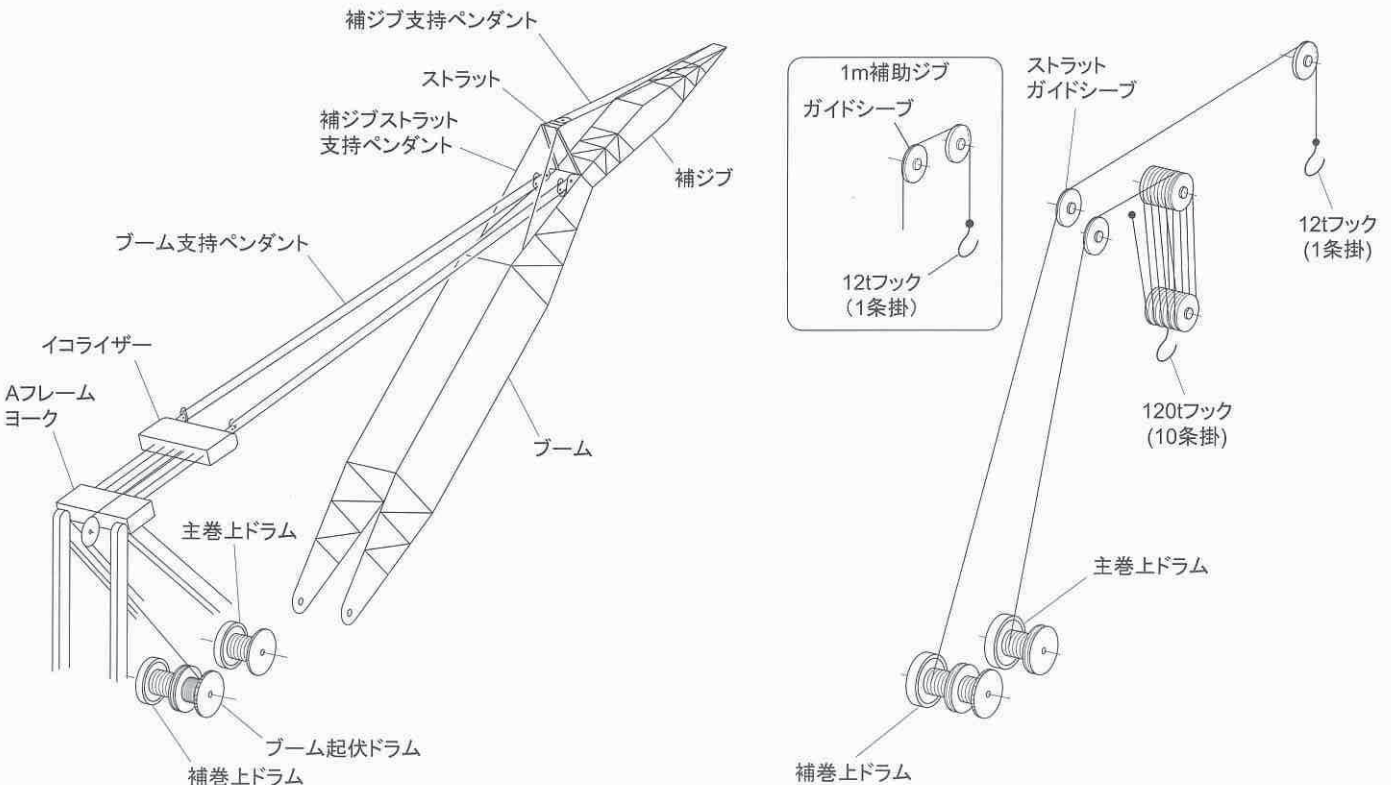
ブーム長さ (m)	48	51	54	57	60	63	66	69	72	75
ブーム構成										
7.5mインナ	1	1	1	1	1	1	1	1	1	1
3.0mインサート	2	2	1	2	2	1	2	2	1	2
6.0mインサート	1	—	1	1	—	1	1	—	1	1
9.0mインサート	2	3	3	3	4	4	4	5	5	5
10.5mアウト	1	1	1	1	1	1	1	1	1	1

(注) ブーム長さ63mより、中つり装置が必要です。

■ジブ標準構成表

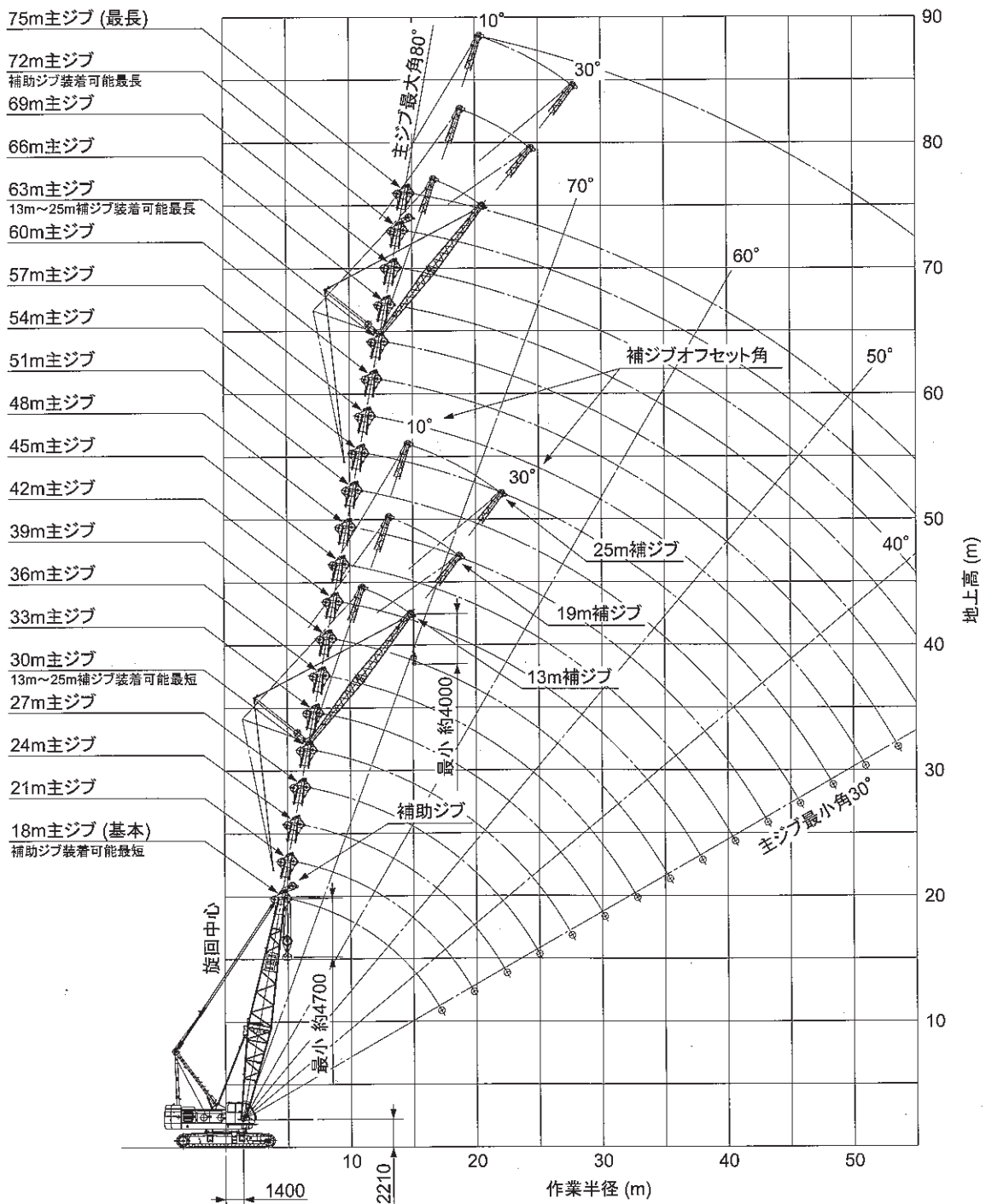
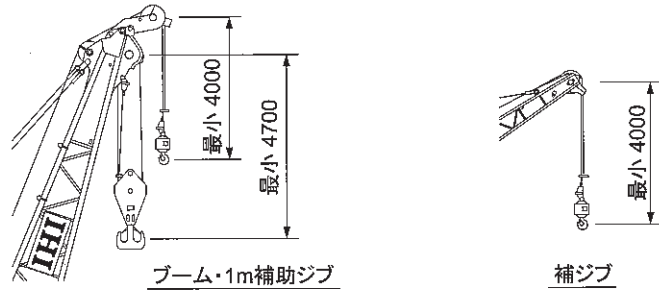
ジブ長さ (m)	13	19	25
ジブ構成			
6.5mインナ	1	1	1
6.0mインサート	—	1	2
6.5mアウト	1	1	1

※上表以外の組合せをご希望の場合は、弊社までご相談願います。



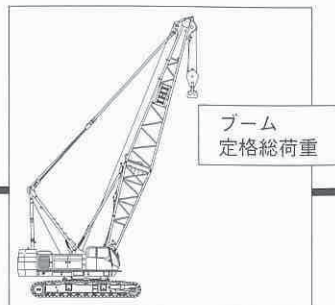
クレーン

■作業範囲図



CCH1200

クレーン



■ブーム定格総荷重表 (50tカウンタウェイト)

単位: 荷重 (t) 角度 (度)

ブーム長 (m)	18.0		21.0		24.0		27.0		30.0		33.0		36.0		39.0		42.0		45.0		48.0		51.0		54.0		57.0		60.0	
作業半径 (m)	荷重	角度	荷重	角度	荷重	角度	荷重	角度	荷重	角度	荷重	角度	荷重	角度	荷重	角度	荷重	角度	荷重	角度	荷重	角度	荷重	角度	荷重	角度	荷重	角度	荷重	角度
5.0	120.0	80.0																												
5.5	106.7	78.0	90.0	90.0																										
6.0	97.0	76.5	90.0	78.5	80.0	80.0	70.0	80.0																						
7.0	83.3	73.0	81.2	75.5	75.0	77.5	72.0x 70.0	78.5	7.1mx 50.0	80.0	7.6mx 50.0	80.0																		
8.0	71.7	70.0	71.5	73.0	67.5	75.0	64.0	76.5	60.0	78.0	50.0	79.0	8.1mx 50.0	80.0	8.6mx 40.0	80.0														
9.0	60.6	66.5	60.0	70.0	59.7	72.5	57.5	74.5	54.1	76.0	9.5mx 50.0	76.5	50.0	78.5	40.0	79.5	9.2mx 40.0	80.0	9.7mx 40.0	80.0										
10.0	51.8	63.0	51.6	67.0	51.5	70.0	51.0	72.5	48.8	74.0	47.4	75.5	46.0	77.0	11.3mx 40.0	76.0	11.2mx 40.0	77.0	11.0mx 40.0	78.0	10.2mx 30.0	80.0	10.7mx 30.0	80.0	11.2mx 28.3	80.0	11.8mx 28.1	80.0		
12.0	40.6	55.5	40.4	61.0	40.3	65.0	40.2	68.0	40.0	70.0	39.2	72.0	38.4	73.5	37.8	75.0	37.5	76.0	37.1	77.0	30.0	77.5	30.0	78.5	28.3	79.0	28.1	79.5	12.3mx 20.0	80.0
14.0	32.9	47.0	32.7	54.5	32.6	59.5	32.5	63.0	32.3	66.0	32.2	68.5	32.1	70.0	31.9	72.0	31.8	73.0	31.7	74.5	14.1mx 30.0	75.0	30.0	76.0	28.3	77.0	28.1	77.5	20.0	78.5
16.0	27.6	37.0	27.4	47.0	27.3	53.5	27.2	58.0	27.0	61.5	26.9	64.5	26.8	66.5	26.6	68.5	26.5	70.0	26.4	71.5	26.3	73.0	26.2	74.0	25.1	75.0	24.9	75.5	20.0	76.5
18.0	17.2mx 25.1	30.0	23.4	39.0	23.3	47.0	23.2	53.0	23.0	57.0	22.9	60.5	22.8	63.0	22.6	65.5	22.5	67.5	22.4	69.0	22.3	70.5	22.2	71.5	22.0	72.5	21.9	73.5	20.0	74.5
20.0			19.7mx 20.8	30.0	20.2	40.0	20.1	47.5	19.9	52.5	19.8	56.5	19.7	59.5	19.5	62.0	19.4	64.5	19.3	66.0	19.2	67.5	19.1	69.0	18.9	70.5	18.8	71.5	18.2	72.5
22.0					17.8	32.0	17.7	41.0	17.5	47.5	17.4	52.0	17.3	56.0	17.1	58.5	17.0	61.0	16.9	63.5	16.8	65.0	16.7	66.5	16.5	68.0	16.4	69.0	16.3	70.5
24.0					22.3mx 17.5	30.0	15.8	34.0	15.6	42.0	15.5	47.5	15.4	52.0	15.2	55.0	15.1	58.0	15.0	60.5	14.9	62.5	14.8	64.0	14.6	65.5	14.5	67.0	14.4	68.5
26.0							24.9mx 15.0	30.0	13.9	35.5	13.8	42.5	13.7	47.5	13.5	51.5	13.4	54.5	13.3	57.5	13.2	59.5	13.1	61.5	12.9	63.5	12.8	65.0	12.7	66.0
28.0									27.5mx 12.9	30.0	12.5	37.0	12.4	43.0	12.2	47.5	12.1	51.5	12.0	54.5	11.9	57.0	11.8	59.0	11.6	61.0	11.5	62.5	11.4	64.0
30.0											11.3	30.5	11.2	38.0	11.0	43.5	10.9	47.5	10.8	51.0	10.7	54.0	10.6	56.5	10.4	58.5	10.3	60.5	10.2	62.0
32.0											30.1mx 11.2	30.0	10.2	32.5	10.0	39.0	9.9	44.0	9.8	47.5	9.7	51.0	9.6	53.5	9.4	56.0	9.3	58.0	9.2	59.5
34.0													32.7mx 9.9	30.0	9.1	34.0	9.0	39.5	8.9	44.0	8.8	47.5	8.7	50.5	8.5	53.5	8.4	55.5	8.3	57.5
36.0														35.3mx 8.6	30.0	8.2	35.0	8.1	40.5	8.0	44.5	7.9	48.0	7.7	50.5	7.6	53.0	7.5	55.0	
38.0																37.9mx 7.6	30.0	7.4	36.0	7.3	41.0	7.2	44.5	7.0	48.0	6.9	50.5	6.8	53.0	
40.0																		6.8	31.5	6.7	37.0	6.6	41.5	6.4	45.0	6.3	48.0	6.2	50.5	
42.0																			40.5mx 6.7	30.0	6.2	32.5	6.1	37.5	5.9	41.5	5.8	45.0	5.7	48.0
44.0																				49.1mx 5.9	30.0	5.6	34.0	5.4	38.5	5.3	42.0	5.2	45.0	
46.0																					45.7mx 5.2	30.0	4.9	35.0	4.8	39.0	4.7	42.5		
48.0																							4.5	31.0	4.4	35.5	4.3	39.5		
50.0																								48.3mx 4.5	30.0	4.0	32.0	3.9	36.5	
52.0																										50.9mx 3.9	30.0	3.6	33.0	
54.0																												53.5mx 3.4	30.0	

ブーム長 (m)	63.0		66.0		69.0		72.0		75.0	
作業半径 (m)	荷重	角度	荷重	角度	荷重	角度	荷重	角度	荷重	角度
5.0										
5.5										
6.0										
7.0										
8.0										
9.0										
10.0										
12.0	12.8mx 20.0	80.0	13.3mx 19.0	80.0	13.8mx 16.0	80.0				
14.0	20.0	79.0	19.0	79.5	16.0	80.0	14.4mx 14.5	80.0	14.9mx 13.0	80.0
16.0	17.4mx 20.0	75.5	19.0	77.5	16.0	78.0	14.5	78.5	13.0	79.0
18.0	19.2	75.0	17.9	76.0	16.0	76.5	14.5	77.0	13.0	77.5
20.0	17.5	73.0	16.7	74.0	15.2	74.5	13.6	75.5	11.6	76.0
22.0	15.8	71.5	15.3	72.0	14.2	73.0	12.6	73.5	10.4	74.5
24.0	14.2	69.5	13.8	70.5	13.0	71.0	11.6	72.0	9.4	73.0
26.0	12.5	67.5	12.3	68.5	11.9	69.5	10.5	70.5	8.4	71.0
28.0	11.2	65.5	11.0	66.5	10.9	67.5	9.6	68.5	7.6	69.5
30.0	10.0	63.5	9.8	64.5	9.7	66.0	8.7	67.0	6.9	68.0
32.0	9.0	61.5	8.8	62.5	8.6	64.0	7.8	65.0	6.2	66.0
34.0	8.1	59.0	7.9	61.0	7.6	62.0	7.1	63.5	5.5	64.5
36.0	7.3	57.0	7.1	58.5	6.7	60.5	6.4	61.5	5.0	63.0
38.0	6.6	55.0	6.4	56.5	5.9	58.5	5.7	60.0	4.4	61.0
40.0	6.0	52.5	5.8	54.5	5.2	56.5	5.0	58.0	3.9	59.5
42.0	5.5	50.5	5.3	52.5	4.6	54.5	4.4	56.0	3.5	57.5
44.0	5.0	48.0	4.8	50.0	4.2	52.0	3.9	54.0	3.0	55.5
46.0	4.5	45.5	4.3	48.0	3.7	50.0	3.4	52.0	2.6	54.0
48.0	4.1	42.5	3.8	45.5	3.2	48.0	2.9	50.0	2.2	52.0
50.0	3.7	40.0	3.4	43.0	2.8	45.5	2.4	48.0		
52.0	3.4	37.0	2.9	40.5	2.4	43.0	2.0	45.5		
54.0	3.1	34.0	2.5	37.5	2.0	40.5				

注意事項

- 本表の定格総荷重は水平堅土上における全旋回、転倒荷重の78%以内、前方安定度1.15以上の値です。
- 作業半径とは、旋回中心からフック位置までの水平距離をいいます。
- 実際につり上げ得る荷重は、本表の値から、フック等のつり具いさいの荷重を差し引いた値です。
 120tフック……1.60t 50tフック……0.95t 12tフック……0.40t
 60tフック……1.15t 30tフック……0.75t
- ジブを装着できるブーム長さは下表の通りです。

ジブ長さ (m)	補助ジブ	13.0	19.0	25.0
ブーム長さ (m)		18.0~72.0	30.0~63.0	30.0~63.0
- ジブを取り付けた場合の主フックでの定格総荷重は、本表の値から下記の重量（補フック重量を含む）を差し引いた値になります。

ジブ長さ (m)	補助ジブ	13.0	19.0	25.0
差し引き荷重 (t)		0.70	3.30	3.90
- 作業を行う場合は必ずAフレームを引き起こして下さい。
- 定格総荷重はワイヤロープの掛数により下記のごとく制限されます。
 12.0tまで ……1条掛 44.0tまで ……4条掛 77.0tまで ……7条掛 120.0tまで ……10条掛
 22.0tまで ……2条掛 55.0tまで ……5条掛 88.0tまで ……8条掛
 33.0tまで ……3条掛 66.0tまで ……6条掛 99.0tまで ……9条掛
- 本表中の太枠で囲まれた部分はブーム等の強度によって定められた値です。

クレーン



■1m補助ジブ定格総荷重表 (50tカウンタウェイト)

単位: (t)

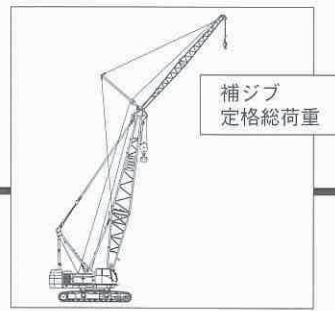
ブーム長 (m) 作業半径 (m)	18.0	21.0	24.0	27.0	30.0	33.0	36.0	39.0	42.0	45.0	48.0	51.0	54.0	57.0	60.0
5.0															
5.5	5.7m× 12.0														
6.0	12.0	6.2m× 12.0	6.7m× 12.0												
7.0	12.0	12.0	12.0	7.2m× 12.0	7.8m× 12.0										
8.0	12.0	12.0	12.0	12.0	12.0	8.3m× 12.0	8.8m× 12.0								
9.0	12.0	12.0	12.0	12.0	12.0	12.0	12.0	9.3m× 12.0	9.8m× 12.0						
10.0	12.0	12.0	12.0	12.0	12.0	12.0	12.0	12.0	12.0	10.4m× 12.0	10.9m× 12.0	11.4m× 12.0	11.9m× 12.0		
12.0	12.0	12.0	12.0	12.0	12.0	12.0	12.0	12.0	12.0	12.0	12.0	12.0	12.0	12.5m× 12.0	13.0m× 12.0
14.0	12.0	12.0	12.0	12.0	12.0	12.0	12.0	12.0	12.0	12.0	12.0	12.0	12.0	12.0	12.0
16.0	12.0	12.0	12.0	12.0	12.0	12.0	12.0	12.0	12.0	12.0	12.0	12.0	12.0	12.0	12.0
18.0	12.0	12.0	12.0	12.0	12.0	12.0	12.0	12.0	12.0	12.0	12.0	12.0	12.0	12.0	12.0
20.0	18.5m× 12.0	12.0	12.0	12.0	12.0	12.0	12.0	12.0	12.0	12.0	12.0	12.0	12.0	12.0	12.0
22.0		21.1m× 12.0	12.0	12.0	12.0	12.0	12.0	12.0	12.0	12.0	12.0	12.0	12.0	12.0	12.0
24.0			23.7m× 12.0	12.0	12.0	12.0	12.0	12.0	12.0	12.0	12.0	12.0	12.0	12.0	12.0
26.0				12.0	12.0	27.6m× 12.0	27.5m× 12.0	27.2m× 12.0	27.0m× 12.0	26.9m× 12.0	26.7m× 12.0	26.6m× 12.0	26.3m× 12.0	26.2m× 12.0	12.0
28.0				26.3m× 12.0	12.0	11.8	11.7	11.5	11.4	11.3	11.2	11.1	10.9	10.8	10.7
30.0					28.9m× 12.0	10.6	10.5	10.3	10.2	10.1	10.0	9.9	9.7	9.6	9.5
32.0						31.5m× 9.8	9.5	9.3	9.2	9.1	9.0	8.9	8.7	8.6	8.5
34.0							8.6	8.4	8.3	8.2	8.1	8.0	7.8	7.7	7.6
36.0								7.6	7.5	7.4	7.3	7.2	7.0	6.9	6.8
38.0								36.6m× 7.4	6.8	6.7	6.6	6.5	6.3	6.2	6.1
40.0									39.2m× 6.4	6.1	6.0	5.9	5.7	5.6	5.5
42.0										41.8m× 5.6	5.5	5.4	5.2	5.1	5.0
44.0											5.0	4.9	4.7	4.6	4.5
46.0											44.4m× 4.9	4.4	4.2	4.1	4.0
48.0												47.0m× 4.2	3.8	3.7	3.6
50.0													49.6m× 3.5	3.3	3.2
52.0														3.0	2.9
54.0														52.2m× 2.9	2.6

ブーム長 (m) 作業半径 (m)	63.0	66.0	69.0	72.0
5.0				
5.5				
6.0				
7.0				
8.0				
9.0				
10.0				
12.0	13.5m× 12.0			
14.0	12.0	12.0	14.5m× 12.0	
16.0	12.0	12.0	12.0	15.1m× 12.0
18.0	12.0	12.0	12.0	12.0
20.0	12.0	12.0	12.0	21.8m× 12.0
22.0	12.0	12.0	12.0	11.9
24.0	25.8m× 12.0	25.5m× 12.0	24.5m× 12.0	10.9
26.0	11.8	11.7	11.2	9.8
28.0	10.5	10.3	10.2	8.9
30.0	9.3	9.1	9.0	8.0
32.0	8.3	8.1	7.9	7.1
34.0	7.4	7.2	6.9	6.4
36.0	6.6	6.4	6.0	5.7
38.0	5.9	5.7	5.2	5.0
40.0	5.3	5.1	4.5	4.3
42.0	4.8	4.6	3.9	3.7
44.0	4.3	4.1	3.5	3.2
46.0	3.8	3.6	3.0	2.7
48.0	3.4	3.1	2.5	2.2
50.0	3.0	2.7	2.1	1.7
52.0	2.7	2.2	1.7	1.3
54.0	2.4	1.8	1.3	

注意事項

1. 本表の定格総荷重は水平堅土上における全旋回、転倒荷重の78%以内、前方安定度1.15以上の値です。
2. 作業半径とは、旋回中心からフック位置までの水平距離をいいます。
3. 主フックを装着した場合の、補助ジブで実際につり上げることができる荷重は、本表の値より主フックと補フックの合計重量を差し引いた値になります。
 120tフック……1.60t 50tフック……0.95t 12tフック……0.40t
 60tフック……1.15t 30tフック……0.75t
4. 1m補助ジブを装着できるブーム長さは18.0~72.0mです。
5. 作業を行う場合は必ずAフレームを引き起こして下さい。
6. 1m補助ジブはクレーン作業のみに使用して下さい。(バケット作業はできません。)
7. 1m補助ジブの定格総荷重は全て強度により設定されています。

クレーン



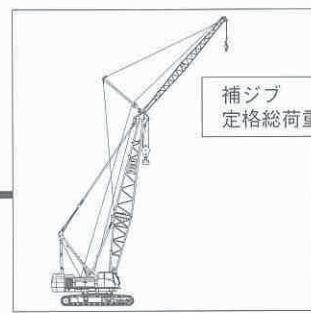
■補ジブ定格総荷重表 (50tカウンタウエイト)

単位: (t)

ブーム長 (m)	30.0						33.0						36.0						39.0					
	13.0		19.0		25.0		13.0		19.0		25.0		13.0		19.0		25.0		13.0		19.0		25.0	
ジブ長 (m)	10°		30°		10°		30°		10°		30°		10°		30°		10°		30°		10°		30°	
作業半径 (m)	10°		30°		10°		30°		10°		30°		10°		30°		10°		30°		10°		30°	
9.0																								
10.0																								
12.0																								
14.0																								
16.0																								
18.0																								
20.0																								
22.0																								
24.0																								
26.0																								
28.0																								
30.0																								
32.0																								
34.0																								
36.0																								
38.0																								
40.0																								
42.0																								
44.0																								
46.0																								
48.0																								
50.0																								
52.0																								
54.0																								
56.0																								
58.0																								
60.0																								

ブーム長 (m)	42.0						45.0						48.0						51.0					
	13.0		19.0		25.0		13.0		19.0		25.0		13.0		19.0		25.0		13.0		19.0		25.0	
ジブ長 (m)	10°		30°		10°		30°		10°		30°		10°		30°		10°		30°		10°		30°	
作業半径 (m)	10°		30°		10°		30°		10°		30°		10°		30°		10°		30°		10°		30°	
9.0																								
10.0																								
12.0																								
14.0																								
16.0																								
18.0																								
20.0																								
22.0																								
24.0																								
26.0																								
28.0																								
30.0																								
32.0																								
34.0																								
36.0																								
38.0																								
40.0																								
42.0																								
44.0																								
46.0																								
48.0																								
50.0																								
52.0																								
54.0																								
56.0																								
58.0																								
60.0																								

クレーン



■補ジブ定格総荷重表 (50tカウンタウエイト)

単位: (t)

ブーム長 (m)	54.0						57.0						60.0						63.0							
ジブ長 (m)	13.0		19.0		25.0		13.0		19.0		25.0		13.0		19.0		25.0		13.0		19.0		25.0			
ジブオフセット角	10°	30°	10°	30°	10°	30°	10°	30°	10°	30°	10°	30°	10°	30°	10°	30°	10°	30°	10°	30°	10°	30°	10°	30°		
作業半径 (m)																										
9.0																										
10.0																										
12.0																										
14.0	15.5m× 12.0																									
16.0	12.0		17.6m× 10.0				12.0						16.5m× 12.0							17.0m× 12.0						
18.0	12.0	19.2m× 8.5	10.0		19.1m× 5.5		12.0	19.7m× 8.5	18.1m× 10.0		19.6m× 5.5		12.0	20.2m× 8.5	18.6m× 10.0		20.1m× 5.5		12.0	20.8m× 8.5	19.1m× 10.0		20.7m× 5.5			
20.0	12.0	8.5	10.0		5.5		12.0	8.5	10.0		5.5		12.0	8.5	10.0		5.5		12.0	8.5	10.0		5.5			
22.0	12.0	8.5	10.0	23.1m× 6.5	5.5		12.0	8.5	10.0	23.6m× 6.5	5.5		12.0	8.5	10.0	24.1m× 6.5	5.5		12.0	8.5	10.0	24.6m× 6.5	5.5			
24.0	12.0	8.5	10.0	6.5	5.5		12.0	8.5	10.0	6.5	5.5		12.0	8.5	10.0	24.1m× 6.5	5.5	27.5m× 4.5	26.7m× 12.0	12.0	8.5	10.0	24.6m× 6.5	5.5		
26.0	27.3m× 12.0	8.5	10.0	6.5	5.5	26.4m× 4.5	27.2m× 12.0	8.5	10.0	6.5	5.5	27.0m× 4.5	27.0m× 12.0	8.5	10.0	6.5	5.5	4.5	11.4	8.5	10.0	6.5	5.5	4.5	11.2	
28.0	11.6	8.5	10.0	6.5	5.5	4.5	11.5	8.5	10.0	6.5	5.5	4.5	11.4	8.5	10.0	6.5	5.5	4.5	11.2	8.5	10.0	6.5	5.5	4.5	11.0	
30.0	10.4	8.5	30.7m× 10.0	6.5	5.5	4.5	10.3	8.5	30.5m× 10.0	6.5	5.5	4.5	10.2	8.5	30.4m× 10.0	6.5	5.5	4.5	10.0	8.5	10.0	6.5	5.5	4.5	10.0	
32.0	9.4	8.5	9.4	6.5	5.5	4.5	9.3	33.8m× 8.5	9.3	6.5	5.5	4.5	9.2	33.5m× 8.5	9.2	6.5	5.5	4.5	9.0	33.1m× 8.5	9.0	6.5	5.5	4.5	9.0	
34.0	8.5	8.5	8.5	6.5	5.5	4.5	8.4	8.4	8.4	6.5	5.5	4.5	8.3	8.3	8.3	6.5	5.5	4.5	8.1	8.1	8.1	6.5	5.5	4.5	8.1	
36.0	7.7	7.7	7.7	6.5	5.5	4.5	7.6	7.6	7.6	6.5	5.5	4.5	7.5	7.5	7.5	6.5	5.5	4.5	7.3	7.3	7.3	6.5	5.5	4.5	7.3	
38.0	7.0	7.0	7.0	39.7m× 6.5	5.5	4.5	6.9	6.9	6.9	39.4m× 6.5	5.5	4.5	6.8	6.8	6.8	39.1m× 6.5	5.5	4.5	6.6	6.6	6.6	38.4m× 6.5	5.5	4.5	6.6	
40.0	6.4	6.4	6.4	6.4	5.5	4.5	6.3	6.3	6.3	6.3	5.5	4.5	6.2	6.2	6.2	6.2	5.5	4.5	6.0	6.0	6.0	6.0	6.0	5.5	4.5	6.0
42.0	5.9	5.9	5.9	5.9	49.5m× 5.5	4.5	5.8	5.8	5.8	49.0m× 5.5	4.5	5.7	5.7	5.7	5.7	42.6m× 5.5	4.5	5.5	5.5	5.5	5.5	5.5	5.5	4.5	5.5	
44.0	5.4	5.4	5.4	5.4	5.4	4.5	5.3	5.3	5.3	5.3	5.3	4.5	5.2	5.2	5.2	5.2	4.5	5.0	5.0	5.0	5.0	5.0	5.0	4.5	5.0	
46.0	4.9	4.9	4.9	4.9	4.9	4.5	4.8	4.8	4.8	4.8	4.8	4.5	4.7	4.7	4.7	4.7	4.5	4.5	4.5	4.5	4.5	4.5	4.5	4.5	4.5	
48.0	4.5	4.5	4.5	4.5	4.5	48.1m× 4.5	4.4	4.4	4.4	4.4	4.4	4.4	4.3	4.3	4.3	4.3	4.3	4.3	4.1	4.1	4.1	4.1	4.1	4.1	4.1	
50.0	4.1	4.1	4.1	4.1	4.1	4.1	4.0	4.0	4.0	4.0	4.0	4.0	3.9	3.9	3.9	3.9	3.9	3.7	3.7	3.7	3.7	3.7	3.7	3.7	3.7	
52.0	3.8	3.8	3.8	3.8	3.8	3.8	3.7	3.7	3.7	3.7	3.7	3.7	3.6	3.6	3.6	3.6	3.6	3.4	3.4	3.4	3.4	3.4	3.4	3.4	3.4	
54.0	3.5	3.5	3.5	3.5	3.5	3.5	3.4	3.4	3.4	3.4	3.4	3.4	3.3	3.3	3.3	3.3	3.3	3.1	3.1	3.1	3.1	3.1	3.1	3.1	3.1	
56.0	3.1	3.1	3.1	3.1	3.1	3.1	3.0	3.0	3.0	3.0	3.0	3.0	2.9	2.9	2.9	2.9	2.9	2.7	2.7	2.7	2.7	2.7	2.7	2.7	2.7	
58.0	2.8	2.8	2.8	2.8	2.8	2.8	2.7	2.7	2.7	2.7	2.7	2.7	2.6	2.6	2.6	2.6	2.6	2.4	2.4	2.4	2.4	2.4	2.4	2.4	2.4	
60.0	2.5	2.5	2.5	2.5	2.5	2.5	2.4	2.4	2.4	2.4	2.4	2.4	2.3	2.3	2.3	2.3	2.3	2.1	2.1	2.1	2.1	2.1	2.1	2.1	2.1	

注意事項

1. 本表の定格総荷重は水平堅土上における全旋回、転倒荷重の78%以内、前方安定度1.15以上の値です。
2. 作業半径とは、旋回中心からフック位置までの水平距離をいいます。
3. 主フックを装着した場合、ジブで実際につり上げることができる荷重は、本表の値より主フックと補フックの合計重量を差し引いた値になります。
120tフック ……1.60t 60tフック ……1.15t 50tフック ……0.95t 30tフック ……0.75t 12tフック ……0.40t
4. 補ジブを装着できるブーム長さは30.0~63.0mです。
5. 作業を行う場合は必ずAフレームを引き起こして下さい。
6. 補ジブはクレーン作業のみに使用して下さい。(バケット作業はできません。)
7. 補ジブの定格総荷重は全て強度により設定されています。

ラッピングタワークレーン

■ラッピングタワークレーン仕様

最大つり上荷重×作業半径	ジブ作業 20.0t×14.0m	
フック地上最大揚程	92.0m (51.25mポスト+44mジブ)	
ロープ速度	荷重巻上・巻下	※100~50/50~25m/min
	ポスト巻上・巻下	※60~30m/min
	ジブ巻上・巻下	※100~50/50~25m/min
ロープ掛数	荷重巻上	20.0tつりフック 2条掛 12.0tつりフック 1条掛
	ポスト巻上	14条掛
	ジブ巻上	8条掛
カウンタウエイト	50.0t	
全装備重量	約135.5t (51.25mポスト+44mジブ+20tフック)	
平均接地圧	101.0kPa (1.03kgf/cm ²)	

(注) ※印の数値は負荷により変化します。

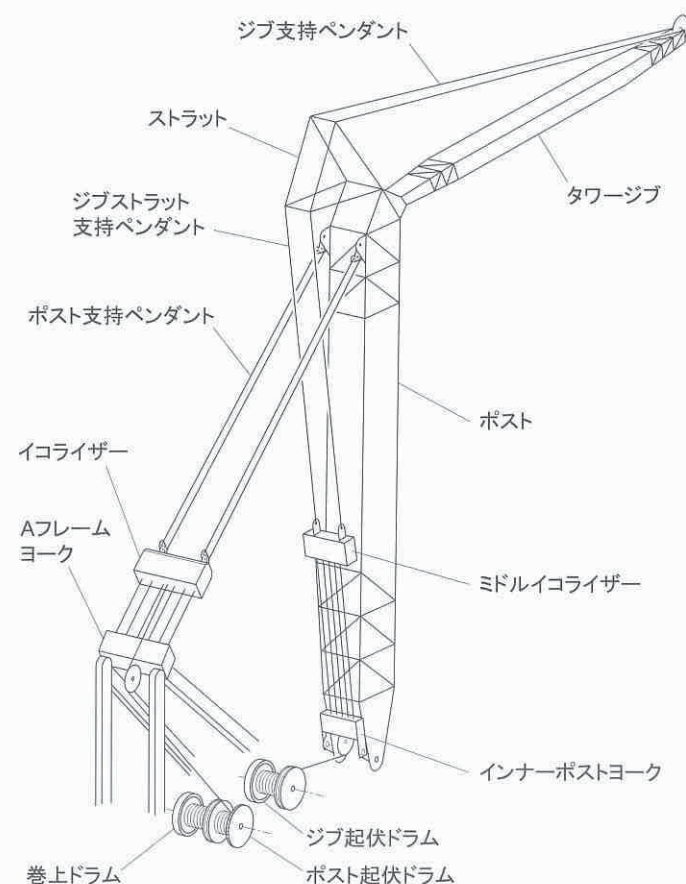
■ポストとジブの組合せ

ジブ長さ(m)	ポスト長さ(m)							
ポスト長さ(m)	23	26	29	32	35	38	41	44
27.25	○	○						
30.25	○	○	○					
33.25	○	○	○	○				
36.25	○	○	○	○	○			
39.25	○	○	○	○	○	○		
42.25	○	○	○	○	○	○	○	
45.25	○	○	○	○	○	○	○	○
48.25	○	○	○	○	○	○	○	○
51.25	○	○	○	○	○	○	○	○

○印の組合せが可能です。

■使用ワイヤロープ

使用箇所	ロープ径(mm)	破断強度(kN)	ロープタイプ
荷重巻上	φ26	598	P.S(19)+39XP.7
ジブ巻上	φ26	489	IWRC6×WS(31)
ポスト巻上	φ22	356	IWRC6×WS(31)
ジブ支持	φ34	850	IWRC6×FI(29)
ストラット支持	φ34	850	IWRC6×FI(29)
ポスト支持	φ31.5	735	IWRC6×FI(29)



■ラッピングタワークレーンアタッチメント構成

■ポスト標準構成表

下表は、最長ポスト仕様 (51.25m) にてご注文の場合の、各ポスト長さにおける標準の組合せを示します。

ポスト長さ(m)	27.25	30.25	33.25	36.25	39.25	42.25	45.25	48.25	51.25
7.5mインナ	1	1	1	1	1	1	1	1	1
*9.0mインサート	1	1	1	1	1	1	1	1	1
3.0mインサート	—	1	—	—	1	—	1	—	1
6.0mインサート	—	—	1	—	—	1	1	2	2
9.0mインサート	1	1	1	2	2	2	2	2	2
1.75mアウタ	1	1	1	1	1	1	1	1	1

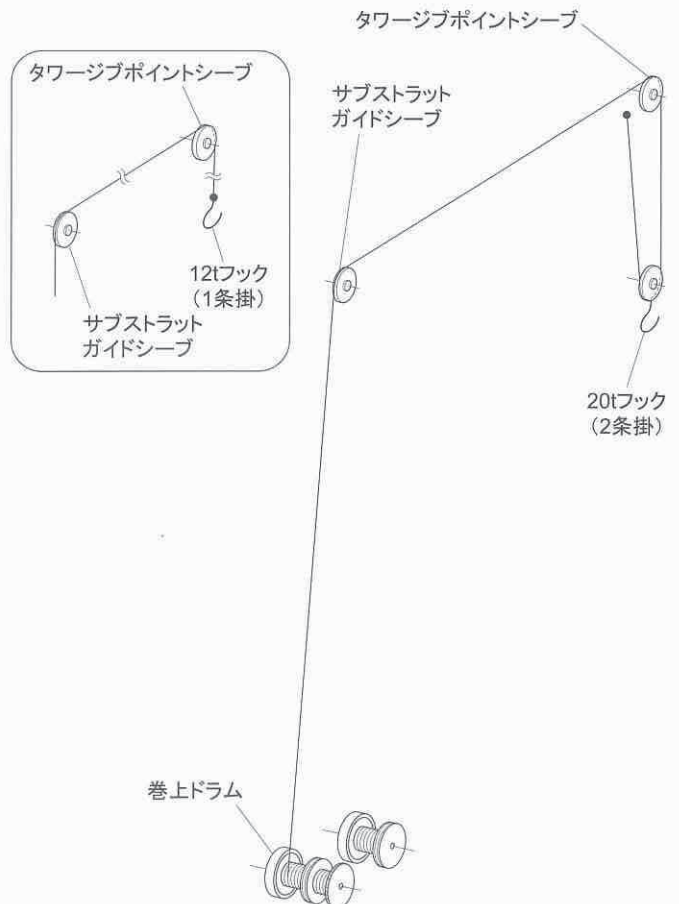
(注1) *印の9.0mインサートポストは、ミドルイコライザ用ガイドレール付のものです。

(注2) 3.0m~9.0mインサートポストには、ジブ起伏用ペンダントケーブルも付属されます。

■ジブ標準構成表

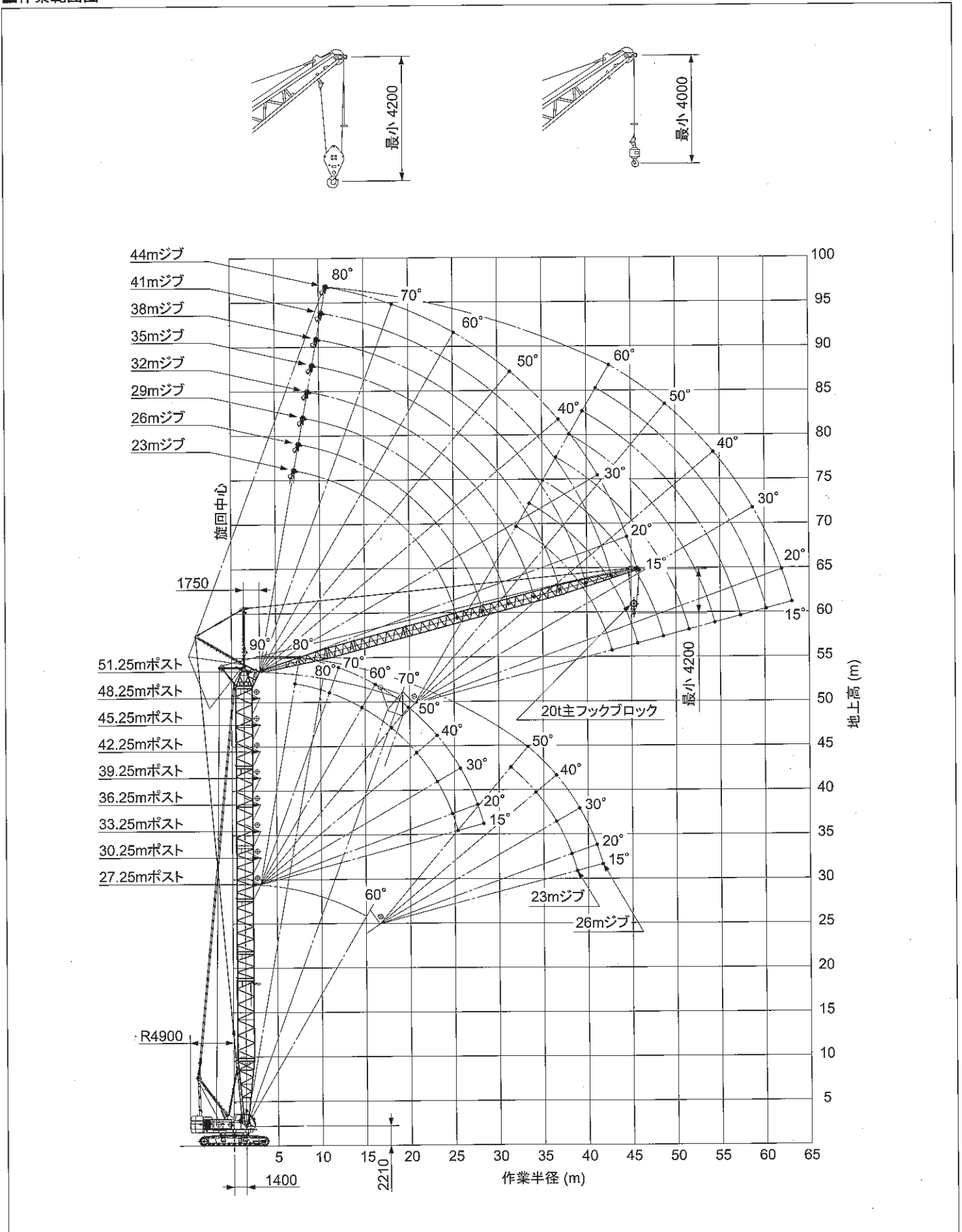
下表は、ジブ最長仕様にてご注文の場合の各長さにおける標準の組合せを示します。

ジブ長さ(m)	23	26	29	32	35	38	41	44
ジブ構成								
8.0mインナ	1	1	1	1	1	1	1	1
3.0mインサート	—	1	1	—	—	1	—	1
6.0mインサート	1	1	—	1	—	—	1	1
9.0mインサート	—	—	1	1	2	2	2	2
9.0mアウタ	1	1	1	1	1	1	1	1

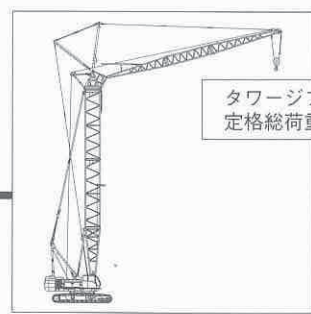


ラッピングタワークレーン

■作業範囲図



CCH1200



ラッピングタワークレーン

■タワージブ定格総荷重表 (50tカウンタウエイト)

単位: (t)

ポスト長 (m)	27.25						30.25								
	23.0			26.0			23.0			26.0			29.0		
ジブ長 (m)	ポスト角			ポスト角			ポスト角			ポスト角			ポスト角		
作業半径 (m)	90°	75°	60°	90°	75°	60°	90°	75°	60°	90°	75°	60°	90°	75°	60°
7.2	20.0			7.7m× 18.9			20.0			7.7m× 18.0			8.2m× 16.0		
10.0	20.0			18.0			20.0			18.0			16.0		
12.0	20.0			18.0			20.0			18.0			16.0		
14.0	20.0			18.0			20.0			18.0			16.0		
15.0	18.0			18.0			18.0			18.0			16.0		
16.0	16.6			16.5			16.6			16.5			16.0		
18.0	14.3	19.9m× 12.8		14.3			14.3			14.3			14.3		
20.0	12.7	12.7		12.7	21.2m× 11.9		12.7	20.7m× 12.2		12.7			12.7		
22.0	11.4	11.4		11.4	11.4		11.4	11.4		11.4	11.4		11.4	23.2m× 10.7	
24.0	10.3	10.3		10.3	10.3		10.3	10.3		10.3	10.3		10.3	10.3	
26.0	25.3m× 9.8	9.5		9.4	9.4		25.3m× 9.8	9.5		9.4	9.4		9.4	9.4	
28.0		9.0		8.8	8.8			9.0		8.9	8.9		8.9	8.9	
30.0		8.5	31.4m× 8.2	28.2m× 8.8	8.5			8.5		28.2m× 8.8	8.5		8.5	8.5	
32.0		8.1	8.1		8.2	33.3m× 8.0		8.1	32.9m× 7.9		8.3		31.1m× 8.3	8.2	
34.0		32.3m× 8.0	7.8		7.9	7.9		33.1m× 7.9	7.8		8.0	34.8m× 7.8		7.9	35.7m× 7.7
36.0			7.3		35.2m× 7.6	7.4			7.3		7.5	7.5		7.6	7.6
38.0			6.6			6.7			6.5			6.8		7.2	7.2
40.0				38.7m× 8.3		6.3			5.9			6.0		38.9m× 7.0	6.5
42.0						41.6m× 6.0			40.2m× 5.9			5.5			5.6
44.0												43.1m× 5.4			5.1
46.0															4.9

ポスト長 (m)	33.25												36.25		
	23.0			26.0			29.0			32.0			23.0		
ジブ長 (m)	ポスト角			ポスト角			ポスト角			ポスト角			ポスト角		
作業半径 (m)	90°	75°	60°	90°	75°	60°	90°	75°	60°	90°	75°	60°	90°	75°	60°
7.2	20.0			7.7m× 18.0			8.2m× 16.0			8.8m× 15.2			20.0		
10.0	20.0			18.0			16.0			15.2			20.0		
12.0	20.0			18.0			16.0			15.2			20.0		
14.0	20.0			18.0			16.0			15.2			20.0		
15.0	18.0			18.0			16.0			15.2			18.0		
16.0	16.6			16.5			16.0			17.0m× 15.2			16.6		
18.0	14.3			14.3			14.3			14.2			14.3		
20.0	12.7	21.5m× 11.7		12.7			12.7			12.7			12.7		
22.0	11.4	11.4		11.4	22.7m× 11.0		11.4			11.4			11.4	22.2m× 11.3	
24.0	10.3	10.3		10.3	10.3		10.3			10.3	25.3m× 9.7		10.3	10.3	
26.0	25.3m× 9.8	9.5		9.4	9.4		9.4	9.4		9.4	9.4		25.3m× 9.8	9.5	
28.0		9.0		8.9	8.9		8.9	8.9		8.5	8.5		9.0	9.0	
30.0		8.5		28.2m× 8.8	8.5		8.4	8.4		7.7	7.7		8.5	8.5	
32.0		8.1			8.2		31.1m× 8.1	7.9		7.0	7.0		8.1	8.1	
34.0		33.9m× 7.8	34.4m× 7.7		7.9			7.5		6.6	6.6		7.8	35.9m× 7.4	7.3
36.0			7.3		7.5	36.3m× 7.4		7.2		6.2			34.6m× 7.7	7.3	
38.0			6.5		36.8m× 7.3	6.9		7.0	38.2m× 7.0		5.8			6.5	
40.0				5.7		6.0		39.7m× 6.8	6.5		5.5	40.2m× 5.5		5.7	
42.0				41.7m× 5.2		5.2			5.6		5.2	5.2		5.1	
44.0						4.9			4.9		42.6m× 5.2	4.9		43.2m× 4.8	
46.0						44.6m× 4.8			4.5			4.5			
48.0									47.5m× 4.3			4.2			
50.0												4.0			
52.0												50.4m× 3.9			



ラッピングタワークレーン

■タワージブ定格総荷重表 (50tカウンタウェイト)

単位: (t)

ポスト長 (m) ジブ長 (m) ポスト角 作業半径 (m)	36.25												39.25		
	26.0			29.0			32.0			35.0			23.0		
	90°	75°	60°	90°	75°	60°	90°	75°	60°	90°	75°	60°	90°	75°	60°
7.2	7.7mx 18.0			8.2mx 16.0			8.8mx 15.2			9.3mx 14.0			20.0		
10.0	18.0			16.0			15.2			14.0			20.0		
12.0	18.0			16.0			15.2			14.0			20.0		
14.0	18.0			16.0			15.2			14.0			20.0		
15.0	18.0			16.0			15.2			14.0			18.0		
16.0	16.5			16.0			17.0mx 15.2			13.5			16.6		
18.0	14.3			14.3			14.2			12.5			14.3		
20.0	12.7			12.7			12.7			11.4			12.7		
22.0	11.4	23.5mx 10.6		11.4			11.4			10.5			11.4	23.0mx 10.8	
24.0	10.3	10.3		10.3	24.8mx 9.9		10.3			9.6			10.3	10.3	
26.0	9.4	9.4		9.4	9.4		9.4	9.4		8.8	27.3mx 8.3		25.3mx 9.8	9.5	
28.0	8.8	8.8		8.9	8.9		8.5	8.5		8.1	8.1			9.0	
30.0	28.2mx 8.7	8.3		8.2	8.2		7.7	7.7		7.4	7.4			8.5	
32.0		7.9		31.1mx 7.8	7.6		7.0	7.0		6.9	6.9			8.1	
34.0		7.6			7.3		6.6	6.6		6.4	6.4			7.8	
36.0		7.3	37.8mx 6.9		7.0		6.2			6.0	6.0			35.4mx 7.5	37.4mx 6.7
38.0		37.5mx 7.0	6.8		6.7	39.7mx 6.5		5.8		36.9mx 5.9	5.7				6.5
40.0			6.0		6.4	6.4		5.5	41.7mx 5.3		5.4				5.6
42.0			5.1		40.4mx 6.3	5.6		5.2	5.2		5.1	43.8mx 4.9			5.0
44.0			4.4			4.7		43.3mx 5.0	4.9		4.8	4.8			4.3
46.0			4.2			4.3			4.2		4.6	4.6			44.7mx 4.2
48.0			46.1mx 4.2			4.0			3.8		46.2mx 4.6	4.2			
50.0						49.0mx 3.9			3.6			3.7			
52.0									51.9mx 3.4			3.5			
54.0												3.3			
56.0												54.8mx 3.2			

ポスト長 (m) ジブ長 (m) ポスト角 作業半径 (m)	39.25														
	26.0			29.0			32.0			35.0			38.0		
	90°	75°	60°	90°	75°	60°	90°	75°	60°	90°	75°	60°	90°	75°	60°
7.2	7.7mx 18.0			8.2mx 16.0			8.8mx 15.2			9.3mx 14.0			9.8mx 12.0		
10.0	18.0			16.0			15.2			14.0			12.0		
12.0	18.0			16.0			15.2			14.0			12.0		
14.0	18.0			16.0			15.2			14.0			12.0		
15.0	18.0			16.0			15.2			14.0			12.0		
16.0	16.5			16.0			17.0mx 15.2			13.5			12.0		
18.0	14.3			14.3			14.2			12.5			12.0		
20.0	12.7			12.7			12.7			11.4			11.1		
22.0	11.4			11.4			11.4			10.5			10.2		
24.0	10.3	24.3mx 10.2		10.3	25.6mx 9.6		10.3			9.6			9.4		
26.0	9.4	9.4		9.4	9.4		9.4	26.8mx 9.0		8.8			8.6		
28.0	8.7	8.7		8.9	8.9		8.5	8.5		8.1	28.1mx 8.0		7.9	29.4mx 7.4	
30.0	26.2mx 8.7	8.2		7.9	7.9		7.7	7.7		7.4	7.4		7.2	7.2	
32.0		7.7		31.1mx 7.6	7.3		7.0	7.0		6.9	6.9		6.7	6.7	
34.0		7.4			6.9		6.6	6.6		6.4	6.4		6.2	6.2	
36.0		7.1			6.6		6.2			6.0	6.0		5.8	5.8	
38.0		6.8	39.3mx 6.3		6.4		5.8			36.9mx 5.9	5.7		5.4	5.4	
40.0		38.3mx 6.7	6.0		6.1	41.2mx 5.8		5.5		5.4			39.8mx 5.1	5.1	
42.0			5.1		41.2mx 5.8	5.5		5.2	43.2mx 5.0		5.1			4.8	
44.0			4.3			4.6		4.9	4.9		4.8	45.1mx 4.7		4.6	
46.0			3.9			3.9		44.1mx 4.9	4.2		4.6	4.6		4.4	47.0mx 4.3
48.0			47.0mx 3.7			3.6			3.5		47.0mx 4.2	3.8		4.3	4.3
50.0						3.4			3.4			3.4		49.9mx 4.0	4.0
52.0						50.5mx 3.4			3.1			3.2			3.4
54.0									53.4mx 3.0			3.0			3.1
56.0												2.8			2.8
58.0												56.3mx 2.8			2.7
60.0															59.2mx 2.6

GCH1200



ラフティングタワークレーン

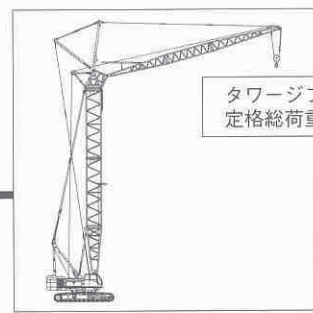
■タワージブ定格総荷重表 (50tカウンタウェイト)

単位: (t)

ポスト長 (m) ジブ長 (m) ポスト角 作業半径 (m)	42.25														
	23.0			26.0			29.0			32.0			35.0		
	90°	75°	60°	90°	75°	60°	90°	75°	60°	90°	75°	60°	90°	75°	60°
7.2	20.0			7.7mx 18.0			8.2mx 16.0			8.8mx 15.2			9.3mx 14.0		
10.0	20.0			18.0			16.0			15.2			14.0		
12.0	20.0			18.0			16.0			15.2			14.0		
14.0	20.0			18.0			16.0			15.2			14.0		
15.0	18.0			18.0			16.0			15.2			14.0		
16.0	16.6			16.5			16.0			17.0mx 15.2			13.5		
18.0	14.3			14.3			14.3			14.2			12.5		
20.0	12.7			12.7			12.7			12.7			11.4		
22.0	11.4	23.8mx 10.4		11.4			11.4			11.4			10.5		
24.0	10.3	10.3		10.3	25.1mx 9.8		10.3			10.3			9.6		
26.0	25.3mx 9.9	9.5		9.4	9.4		9.4	26.3mx 9.3		9.4	27.6mx 8.7		8.8		
28.0		8.9		8.7	8.7		8.9	8.9		8.5	8.5		8.1	28.9mx 7.8	
30.0		8.3		8.3	28.2mx 8.6		8.0	7.9		7.7	7.7		7.4	7.4	
32.0		7.8			7.5			31.1mx 7.4		7.1	7.0		6.9	6.9	
34.0		7.5			7.2					6.7	6.6		6.4	6.4	
36.0		7.1			6.9					6.4	6.2		6.0	6.0	
38.0		36.2mx 7.1	38.9mx 6.1		6.6					6.2	5.8		36.9mx 5.9	5.7	
40.0			5.6		39.1mx 6.3	40.8mx 5.7				6.0	5.5		5.5	5.4	
42.0			4.9			5.2				5.6	42.7mx 5.3		5.2	5.1	
44.0			4.2			4.1					4.6		4.9	44.7mx 4.8	4.8
46.0			3.7			3.6					3.6		44.9mx 4.7	4.2	46.6mx 4.2
48.0			46.2mx 3.7			3.4					3.3		3.4	47.8mx 3.8	3.7
50.0						49.1mx 3.2					3.1		3.0		3.4
52.0											2.9		2.8		3.2
54.0											52.3mx 2.9		2.6		3.0
56.0													54.9mx 2.5		2.8
58.0															57.8mx 2.7

ポスト長 (m) ジブ長 (m) ポスト角 作業半径 (m)	42.25						45.25								
	38.0			41.0			23.0			26.0			29.0		
	90°	75°	60°	90°	75°	60°	90°	75°	60°	90°	75°	60°	90°	75°	60°
7.2	9.8mx 12.0						20.0			7.7mx 18.0			8.2mx 16.0		
10.0	12.0			10.3mx 10.0			20.0			18.0			16.0		
12.0	12.0			10.0			20.0			18.0			16.0		
14.0	12.0			10.0			20.0			18.0			16.0		
15.0	12.0			10.0			18.0			18.0			16.0		
16.0	12.0			10.0			16.6			16.5			16.0		
18.0	12.0			10.0			14.3			14.3			14.3		
20.0	11.1			10.0			12.7			12.7			12.7		
22.0	10.2			10.0			11.4			11.4			11.4		
24.0	9.4			9.3			10.3	24.6mx 10.0		10.3	25.8mx 9.5		10.3		
26.0	8.6			8.7			25.3mx 9.9	9.5		9.4	9.4		9.4	27.1mx 9.2	
28.0	7.9			8.0				8.8		8.7	8.7		8.9	8.9	
30.0	7.2	30.1mx 7.2		7.3	31.4mx 6.9			8.2		28.2mx 8.6	8.0		7.9	7.9	
32.0	6.7	6.7		6.7	6.7			7.7		7.4	7.4		31.1mx 7.3	7.0	
34.0	6.2	6.2		6.2	6.2			7.3			6.9			6.5	
36.0	5.8	5.8		5.8	5.8			6.9			6.5			6.3	
38.0	5.4	5.4		5.4	5.4			37.1mx 6.7			6.3			6.0	
40.0	39.5mx 5.1	5.1		5.1	5.1				40.4mx 5.4		6.0			5.8	
42.0		4.8		4.8	4.8							42.3mx 5.0		5.5	
44.0		4.6		42.7mx 4.7	4.6							4.1		42.8mx 5.2	44.2mx 4.5
46.0		4.4			4.4							3.4			3.4
48.0		4.1	48.5mx 4.0		4.1							47.8mx 3.3		3.1	3.0
50.0		3.6	3.6		3.7	50.4mx 3.6								2.9	2.8
52.0		50.7mx 3.4	3.0		3.4	3.4							50.6mx 2.8		2.6
54.0			2.7		53.6mx 3.2	3.2									53.5mx 2.5
56.0			2.4			3.0									
58.0			2.3			2.8									
60.0			2.2			2.7									
62.0			60.7mx 2.1			2.5									

GCH1200



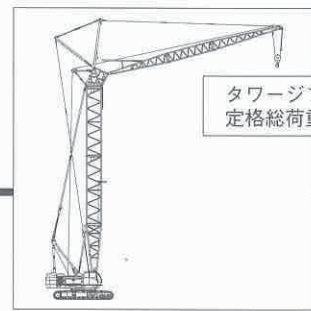
ラッピングタワークレーン

■タワージブ定格総荷重表 (50tカウンタウェイト)

単位: (t)

ポスト長 (m)		45.25														
ジブ長 (m)		32.0			35.0			38.0			41.0			44.0		
ポスト角		90°	75°	60°	90°	75°	60°	90°	75°	60°	90°	80°	70°	90°	80°	70°
作業半径 (m)																
7.2	8.8mx 15.2				9.3mx 14.0			9.8mx 12.0								
10.0	15.2				14.0			12.0			10.8mx 10.0			10.8mx 8.0		
12.0	15.2				14.0			12.0			10.0			8.0		
14.0	15.2				14.0			12.0			10.0			8.0		
15.0	15.2				14.0			12.0			10.0			8.0		
16.0	17.0mx 15.2				13.5			12.0			10.0			8.0		
18.0	14.2				12.5			12.0			10.0			8.0		
20.0	12.7				11.4			11.1			10.0			8.0		
22.0	11.4				10.5			10.2			10.0			8.0		
24.0	10.3				9.6			9.4			9.3	25.0mx 9.0		25.0mx 8.0		
26.0	9.4				8.8			8.6			8.7	8.7		7.7	26.1mx 7.6	
28.0	8.5	28.4mx 8.3			8.1	29.6mx 7.5		7.9			8.0	8.0		7.0	7.0	
30.0	7.7	7.7			7.4	7.4		7.3	30.9mx 7.1		7.3	7.3		6.3	6.3	
32.0	7.0	7.0			6.9	6.9		6.8	6.8		6.7	6.7		5.7	5.7	
34.0	6.6	6.6			6.4	6.4		6.5	6.5		6.2	6.2		5.3	5.3	
36.0		6.2			6.0	6.0		6.1	6.1		5.8	5.8		5.0	5.0	
38.0		5.8			36.9mx 5.9	5.7		5.8	5.8		5.4	5.4	39.1mx 5.2	4.7	4.7	
40.0		5.5			5.4	5.4		39.8mx 5.5	5.5		5.1	5.1	5.1	4.4	4.4	40.0mx 4.3
42.0		5.2			5.1	5.1		5.1	5.1		4.8	4.8	4.8	4.0	4.1	4.1
44.0		4.9			4.8	4.8		4.8	4.8		42.7mx 4.7	4.6	4.6	3.6	3.9	3.9
46.0		45.7mx 4.5	46.2mx 4.1		4.4	4.4		4.6	4.6		4.3	4.3	45.6mx 3.3	3.7	3.7	
48.0			3.4		3.7	48.1mx 3.7		4.3	4.3		4.0	4.0	4.0	3.5	3.5	
50.0			3.0		48.8mx 3.6	3.4		3.4	3.4	3.4	3.5	3.5	3.5	3.4	3.4	
52.0			2.8		3.2	3.2		3.4	51.5mx 3.0	2.9	50.5mx 3.4	3.2	3.2	3.2	3.2	
54.0			2.6		3.0	3.0		2.7	2.7		3.0	3.0	3.0	53.4mx 3.1	3.1	
56.0			2.5		2.8	2.8		2.5	2.5		2.8	2.8	2.8	2.9	2.9	
58.0			56.4mx 2.4		2.7	2.7		2.3	2.3		2.6	2.6	2.6	2.8	2.8	
60.0					59.3mx 2.6	2.6		2.2	2.2		58.1mx 2.6	2.6	2.6	2.7	2.7	
62.0								2.1	2.1					61.0mx 2.6	2.6	
64.0								62.2mx 2.0	2.0							

ポスト長 (m)		48.25														
ジブ長 (m)		23.0			26.0			29.0			32.0			35.0		
ポスト角		90°	75°	60°	90°	75°	60°	90°	75°	60°	90°	75°	60°	90°	75°	60°
作業半径 (m)																
7.2	20.0				7.7mx 18.0			8.2mx 16.0			8.8mx 15.2			9.3mx 14.0		
10.0	20.0				18.0			16.0			15.2			14.0		
12.0	20.0				18.0			16.0			15.2			14.0		
14.0	20.0				18.0			16.0			15.2			14.0		
15.0	18.0				18.0			16.0			15.2			14.0		
16.0	16.6				16.5			16.0			17.0mx 15.2			13.4		
18.0	14.3				14.3			14.3			14.2			12.2		
20.0	12.7				12.7			12.7			12.7			11.0		
22.0	11.4				11.4			11.4			11.4			9.8		
24.0	10.3	25.3mx 9.8			10.3			10.3			10.3			8.8		
26.0	25.3mx 9.8	9.5			9.4	26.6mx 9.2		9.4	27.9mx 8.9		9.4			8.0		
28.0		8.8			8.7	8.7		8.9	8.9		8.5	29.1mx 8.1		7.3		
30.0		8.1			28.2mx 8.7	8.1		7.8	7.8		7.7	7.7		6.7	30.4mx 6.6	
32.0		7.6			7.4	7.4		31.1mx 7.1	6.7		7.0	7.0		6.2	6.2	
34.0		7.2			6.8	6.8		6.2	6.2		6.6	6.6		5.8	5.8	
36.0		6.8			6.3	6.3		6.0	6.0		6.2	6.2		5.5	5.5	
38.0		37.7mx 6.4			6.0	6.0		5.8	5.8		5.8	5.8		36.9mx 5.3	5.1	
40.0			41.9mx 4.6		5.8	5.8		5.6	5.6		5.5	5.5		4.9	4.9	
42.0			4.5		40.6mx 5.7	43.8mx 4.2		5.3	5.3		5.2	5.2		4.6	4.6	
44.0			3.7		4.1	4.1		43.5mx 5.1	45.7mx 3.8		4.5	4.5		4.3	4.3	
46.0			3.3		3.3	3.3		3.6	3.6		4.0	47.7mx 3.7		4.0	4.0	
48.0			3.1		2.9	2.9		2.7	2.7		46.4mx 3.9	3.7		3.7	49.8mx 3.5	
50.0			49.2mx 3.0		2.7	2.7		2.5	2.5		3.5	3.5		49.3mx 3.5	3.4	
52.0					2.5	2.5		2.3	2.3		3.3	3.3		3.2	3.2	
54.0					52.1mx 2.5	2.5		2.2	2.2		3.1	3.1		3.0	3.0	
56.0								55.0mx 2.1	2.1		2.9	2.9		2.8	2.8	
58.0											57.9mx 2.7	2.7		2.6	2.6	
60.0														60.8mx 2.3	2.3	
62.0																



ラッピングタワークレーン

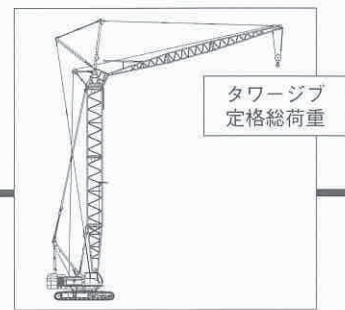
■タワージブ定格総荷重表 (50tカウンタウェイト)

単位: (t)

ポスト長 (m)		48.25									51.25					
ジブ長 (m)		38.0			41.0			44.0			23.0			26.0		
ポスト角		90°	80°	70°	90°	80°	70°	90°	80°	70°	90°	75°	60°	90°	75°	60°
作業半径 (m)																
7.2	9.8mx 12.0										20.0			7.7mx 18.0		
10.0	12.0				10.3mx 10.0			10.8mx 8.0			20.0			18.0		
12.0	12.0				10.0			8.0			20.0			18.0		
14.0	12.0				10.0			8.0			20.0			18.0		
15.0	12.0				10.0			8.0			18.0			18.0		
16.0	12.0				10.0			8.0			16.6			16.5		
18.0	10.9				10.0			8.0			14.3			14.3		
20.0	9.9				21.0mx 10.0			8.0			12.7			12.7		
22.0	9.0				9.6			8.0			11.4			11.4		
24.0	8.1	24.5mx 7.9			8.8	25.6mx 8.3		25.0mx 8.0			10.3			10.3		
26.0	7.4	7.4			8.2	8.2		7.7	26.6mx 7.5		25.3mx 9.8	26.1mx 9.5		9.4	27.4mx 8.9	
28.0	6.7	6.7			7.5	7.5		7.0	7.0			8.8		8.7	8.7	
30.0	6.2	6.2			6.9	6.9		6.3	6.3			8.1		26.2mx 8.7	8.1	
32.0	5.7	5.7			6.2	6.2		5.7	5.7			7.6			7.4	
34.0	5.3	5.3			5.7	5.7		5.3	5.3			7.2			6.8	
36.0	5.0	5.0			5.3	5.3		5.0	5.0			6.8			6.3	
38.0	4.7	4.7	38.6mx 4.6		4.9	4.9		4.7	4.7			6.3			6.0	
40.0	39.8mx 4.5	4.4	4.4		4.6	4.6	40.1mx 4.6	4.4	4.4	41.6mx 4.2		38.5mx 6.1			5.8	
42.0		4.2	4.2		4.3	4.3	4.3	4.0	4.1	4.1			43.4mx 4.0		41.4mx 5.4	
44.0		4.0	4.0		42.7mx 4.2	4.1	4.1	3.6	3.9	3.9			3.7			45.3mx 3.5
46.0		3.8	3.8			3.9	3.9	45.6mx 3.3	3.7	3.7			3.3			3.3
48.0		3.6	3.6			3.6	3.6		3.5	3.5			3.1			2.9
50.0		48.2mx 3.6			3.4	3.4	3.4		3.4	3.4			3.0			2.7
52.0			3.2			51.0mx 3.3	3.2		3.3	3.3			50.7mx 2.9			2.5
54.0			3.0				2.9		3.1	3.1						53.6mx 2.4
56.0			2.8				2.7			2.9						
58.0			56.2mx 2.8				2.6			2.7						
60.0							59.1mx 2.5			2.6						
62.0										2.4						

ポスト長 (m)		51.25														
ジブ長 (m)		29.0			32.0			35.0			38.0			41.0		
ポスト角		90°	75°	60°	90°	80°	70°	90°	80°	70°	90°	80°	70°	90°	80°	70°
作業半径 (m)																
7.2	8.2mx 16.0				8.8mx 15.2			9.3mx 14.0			9.8mx 12.0					
10.0	16.0				15.2			14.0			12.0			10.3mx 10.0		
12.0	16.0				15.2			14.0			12.0			10.0		
14.0	16.0				15.2			14.0			12.0			10.0		
15.0	16.0				15.2			14.0			12.0			10.0		
16.0	16.0				17.0mx 15.2			13.4			12.0			10.0		
18.0	14.3				14.2			12.2			10.9			10.0		
20.0	12.7				12.7			11.0			9.9			21.0mx 10.0		
22.0	11.4				11.4	23.0mx 10.8		9.8			9.0			9.6		
24.0	10.3				10.3	10.3		8.8			8.1	25.1mx 7.7		8.8		
26.0	9.4				9.4	9.4		8.0			7.4	7.4		8.2	26.1mx 8.1	
28.0	8.9	28.7mx 8.6			8.5	8.5		7.3			6.7	6.7		7.5	7.5	
30.0	7.8	7.8			7.7	7.7		6.7	6.7		6.2	6.2		6.9	6.9	
32.0	31.1mx 7.1	6.7			7.0	7.0		6.2	6.2		5.7	5.7		6.2	6.2	
34.0		6.2			6.6	6.6		5.8	5.8		5.3	5.3		5.7	5.7	
36.0		6.0			6.2	36.6mx 6.1		5.5	5.5		5.0	5.0		5.3	5.3	
38.0		5.8			5.8	5.8	36.9mx 5.3	5.1	38.1mx 5.1		4.7	4.7	38.6mx 4.6	4.9	4.9	
40.0		5.6			5.5	5.5		4.9	4.9	39.8mx 4.5	4.4	4.4	4.4	4.6	4.6	41.1mx 4.4
42.0		5.3			5.2	5.2		4.6	4.6		4.2	4.2	4.2	4.3	4.3	4.3
44.0		5.0			42.9mx 5.0	4.4		4.3	4.3		4.0	4.0	42.7mx 4.2	4.1	4.1	4.1
46.0		44.3mx 4.9	47.2mx 2.9			4.0		45.8mx 4.0	4.0		3.8	3.8		3.9	3.9	
48.0			2.8			3.8			3.7		3.6	3.6		3.6	3.6	
50.0			2.5			3.6			3.4		48.7mx 3.5	3.5		3.4	3.4	
52.0			2.3			51.4mx 3.5			3.2			3.2		51.6mx 3.2	3.2	
54.0			2.2						3.0			3.0			2.9	
56.0			2.1						54.3mx 3.0			2.8			2.7	
58.0			56.5mx 2.1									57.2mx 2.8			2.6	
60.0															2.5	
62.0															60.1mx 2.5	

ラッピングタワークレーン



■タワージブ定格総荷重表 (50tカウンタウエイト) 単位: (t)

ポスト長 (m)	51.25		
ジブ長 (m)	44.0		
作業半径 (m)	ポスト角		
	90°	80°	70°
7.2			
10.0	10.8mX 8.0		
12.0	8.0		
14.0	8.0		
15.0	8.0		
16.0	8.0		
18.0	8.0		
20.0	8.0		
22.0	8.0		
24.0	25.0mX 8.0		
26.0	7.7	27.1mX 7.3	
28.0	7.0	7.0	
30.0	6.3	6.3	
32.0	5.7	5.7	
34.0	5.3	5.3	
36.0	5.0	5.0	
38.0	4.7	4.7	
40.0	4.4	4.4	
42.0	4.0	4.1	42.6mX 4.0
44.0	3.6	3.9	3.9
46.0	45.6mX 3.3	3.7	3.7
48.0		3.5	3.5
50.0		3.4	3.4
52.0		3.2	3.2
54.0		3.1	3.1
56.0		54.5mX 3.0	2.9
58.0			2.6
60.0			2.4
62.0			2.3
64.0			63.0mX 2.2

注意事項

1. 本表の定格総荷重は機械の水平堅土上における転倒荷重の78%以内、前方安定度1.15以上の値です。
2. 実際につり上げ得る荷重は本表の値からフック等のつり具いっさいの重量を差し引いた値になります。
20tフック………0.75t
12tフック………0.40t
3. 定格総荷重は、ワイヤロープの掛数によっても下記の如く制限されます。
12tまで………1条掛
20tまで………2条掛
4. タワーポスト中心線とジブ中心線とのなす角度（オフセット角）は、常に10°を下回らないで下さい。
5. ジブ中心線と水平面とのなす角度（ジブ角）は、荷重をついた状態で15°を下回らないで下さい。
6. ジブ長23mにて12tボールフックの使用はできません。
7. ポスト長39.25m以上で26mジブを使用し、1条掛けて作業する場合はジブポイントウエイトを装着して下さい。

ラッピングジブクレーン

■ラッピングジブクレーン仕様

最大つり上荷重×作業半径	ポスト作業 40.0t×10.8m ジブ作業 20.0t×14.0m
フック地上最大揚程	92.0m (51.25mポスト+44mジブ)
ロープ速度	ポスト荷重巻上・巻下 ※100～50/50～25m/min
	ジブ荷重巻上・巻下 ※100～50/50～25m/min
	ポスト巻上・巻下 ※60～30m/min
	ジブ巻上・巻下 ※60～30m/min
ロープ掛数	ポスト作業 40.0tつりフック 4条掛 20.0tつりフック 2条掛
	ジブ作業 20.0tつりフック 2条掛 12.0tつりフック 1条掛
	ポスト巻上 14条掛
	ジブ巻上 8条掛
カウンタウエイト	50.0t
全装備重量	137.9t (51.25mポスト+40tフック+44mジブ+20tフック+ジブドラム)
平均接地圧	102.0kPa (1.04kgf/cm ²)

(注) ※印の数値は負荷により変化します。

■ポストとジブの組合せ

ジブ長さ(m)	23	26	29	32	35	38	41	44
18.25								
21.25								
24.25								
27.25	○	○						
30.25	○	○	○					
33.25	○	○	○	○				
36.25	○	○	○	○	○			
39.25	○	○	○	○	○	○		
42.25	○	○	○	○	○	○	○	
45.25	○	○	○	○	○	○	○	○
48.25	○	○	○	○	○	○	○	○
51.25	○	○	○	○	○	○	○	○
54.25								
57.25								
60.25								
63.25								
66.25								

○印の組み合わせが可能です。

■使用ワイヤロープ

使用箇所	ロープ径 (mm)	破断強度(kN)	ロープタイプ
ポスト荷重巻上	φ26	598	P.S(19)+39×P.7
ジブ荷重巻上	φ26	598	P.S(19)+39×P.7
ジブ巻上	φ26	489	IWRC6×WS(31)
ポスト巻上	φ22	356	IWRC6×WS(31)
ジブ支持	φ34	850	IWRC6×Fi(29)
ストラット支持	φ34	850	IWRC6×Fi(29)
ポスト支持	φ31.5	735	IWRC6×Fi(29)

■ラッピングジブクレーンアタッチメント構成

■ポスト標準構成表

下表はジブ付最長ポスト仕様 (51.25m) にてご注文の場合の、各ポスト長さにおける標準の組合せを示します。

ポスト長さ(m)	18.25	21.25	24.25	27.25	30.25	33.25
7.5m インサート	1	1	1	1	1	1
*9.0m インサート	1	1	1	1	1	1
3.0m インサート	—	1	—	—	1	—
6.0m インサート	—	—	1	—	—	1
9.0m インサート	—	—	—	1	1	1
1.75m アウタ	1	1	1	1	1	1

ポスト長さ(m)	36.25	39.25	42.25	45.25	48.25	51.25
7.5m インサート	1	1	1	1	1	1
*9.0m インサート	1	1	1	1	1	1
3.0m インサート	—	1	—	1	—	1
6.0m インサート	—	—	1	1	2	2
9.0m インサート	2	2	2	2	2	2
1.75m アウタ	1	1	1	1	1	1

(注1) *印の9.0mインサートポストは、ミドルコライザ用ガイドレール付のもので

す。

(注2) 3.0m～9.0mインサートポストには、ジブ起伏用ペンダントケーブルも付属されます。

※下表はジブ付最長仕様を超える場合のポスト長さにおける標準の組合せを示

します。ご希望のポスト長さについて、下表によりご注文願います。

なお、51.25m以下のポスト長さにおける組合せも下表の組合せに変わります。

ポスト長さ(m)	54.25	57.25	60.25	63.25	66.25
7.5m インサート	1	1	1	1	1
*9.0m インサート	1	1	1	1	1
3.0m インサート	1	2	1	1	2
6.0m インサート	1	1	2	1	1
9.0m インサート	3	3	3	4	4
1.75m アウタ	1	1	1	1	1

(注1) *印の9.0mインサートポストは、ミドルコライザ用ガイドレール付のもので

す。

(注2) 3.0m～9.0mインサートポストには、ジブ起伏用ペンダントケーブルも付属され

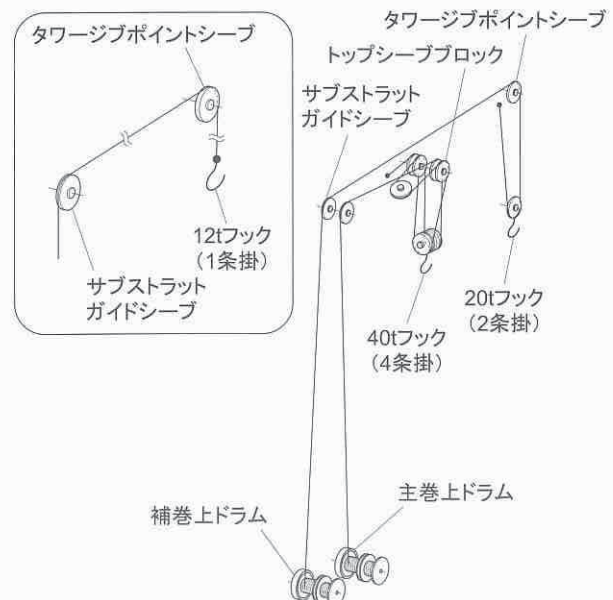
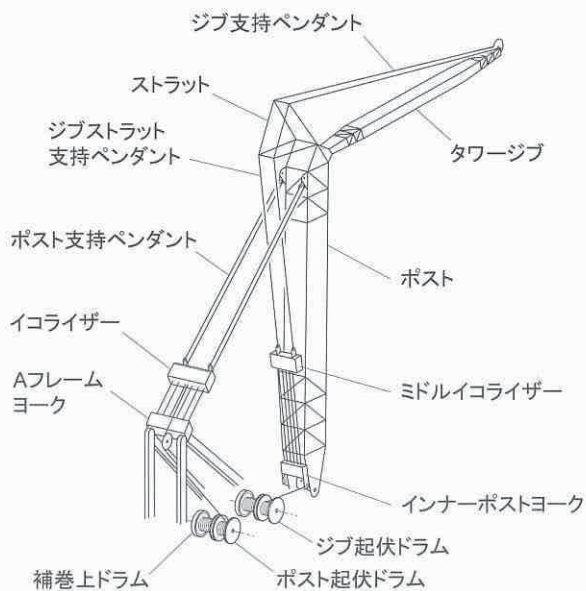
ます。

(注3) ポスト長さ54.25mより、中つり装置が必要です。

■ジブ標準構成表

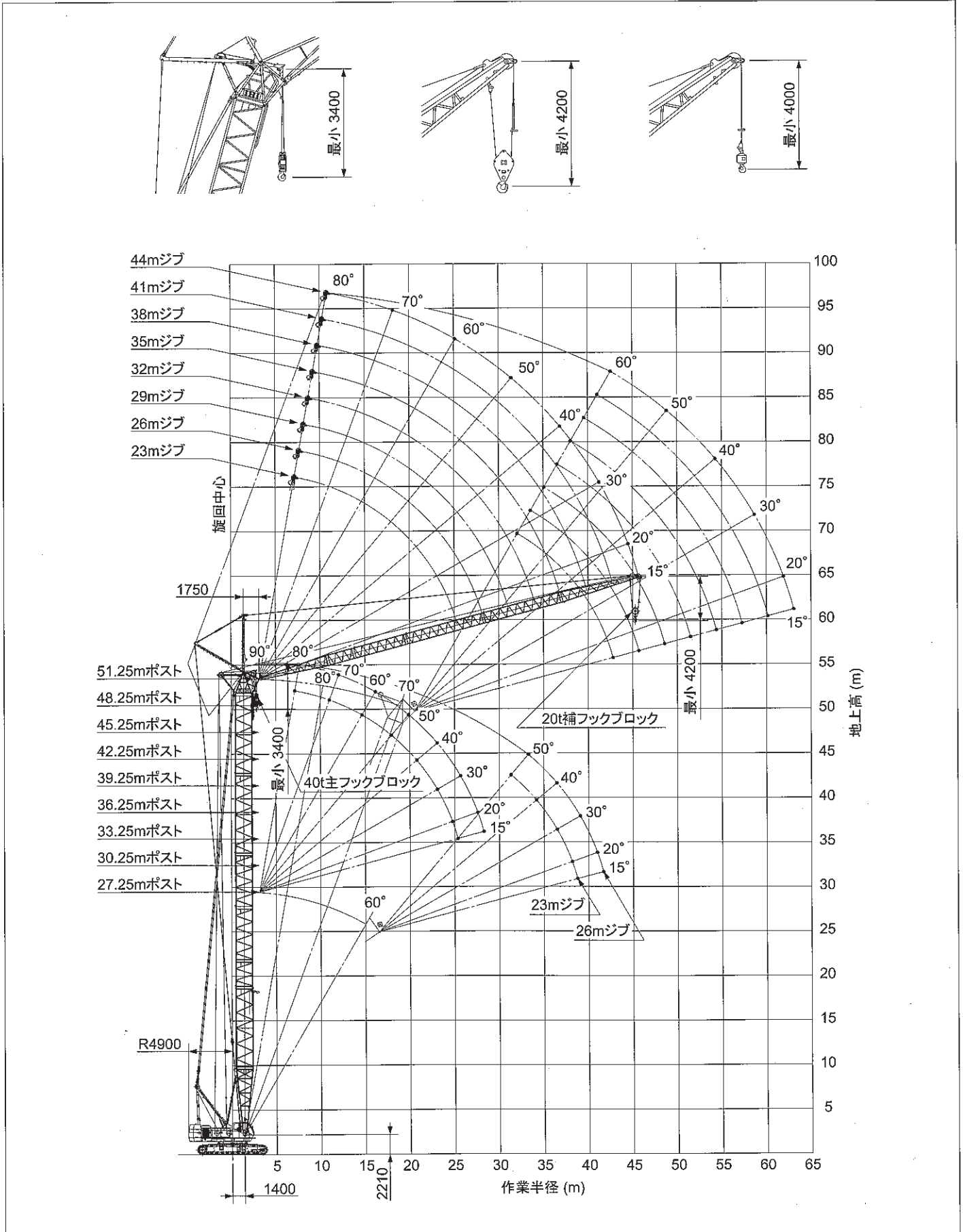
下表はジブ付最長仕様にてご注文の場合の各ジブ長さにおける標準の組合せを示

ジブ長さ(m)	23	26	29	32	35	38	41	44
8.0m インサート	1	1	1	1	1	1	1	1
3.0m インサート	—	1	1	—	—	1	—	1
6.0m インサート	1	1	—	1	—	—	1	1
9.0m インサート	—	—	1	1	2	2	2	2
9.0m アウタ	1	1	1	1	1	1	1	1



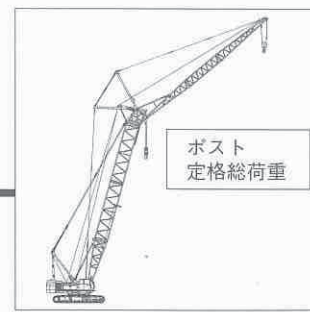
ラッピングジブクレーン

■作業範囲図



CCH1200

ラッピングジブクレーン



■ポスト定格総荷重表 (50tカウンタウェイト)

単位: (t)

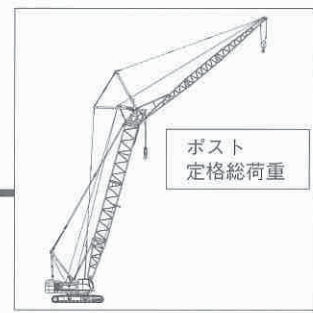
ポスト長 (m)	27.25						30.25								
ジブ長 (m)	23.0			26.0			23.0			26.0			29.0		
ジブオフセット角	10~20°	20~40°	40°以上	10~20°	20~40°	40°以上	10~20°	20~40°	40°以上	10~20°	20~40°	40°以上	10~20°	20~40°	40°以上
作業半径 (m)															
5.0	5.2m×40.0	5.2m×40.0	5.2m×40.0	5.2m×40.0	5.2m×40.0	5.2m×40.0	5.5m×40.0	5.5m×40.0	5.5m×40.0	5.5m×40.0	5.5m×40.0	5.5m×40.0	5.5m×40.0	5.5m×40.0	5.5m×40.0
6.0	40.0	40.0	40.0	40.0	40.0	40.0	40.0	40.0	40.0	40.0	40.0	40.0	40.0	40.0	40.0
7.0	40.0	40.0	40.0	40.0	40.0	40.0	40.0	40.0	40.0	40.0	40.0	40.0	40.0	40.0	40.0
8.0	40.0	40.0	40.0	40.0	40.0	40.0	40.0	40.0	40.0	40.0	40.0	40.0	40.0	40.0	40.0
9.0	40.0	40.0	40.0	40.0	40.0	40.0	40.0	40.0	40.0	40.0	40.0	40.0	40.0	40.0	40.0
10.0	10.9m×40.0	10.7m×40.0	10.7m×40.0	10.7m×40.0	10.6m×40.0	10.6m×40.0	10.8m×40.0	10.7m×40.0	10.7m×40.0	10.7m×40.0	10.6m×40.0	10.6m×40.0	10.6m×40.0	10.5m×40.0	10.5m×40.0
12.0	33.0	32.6	32.5	32.4	32.1	31.9	32.9	32.5	32.4	32.3	32.0	31.8	31.7	31.4	31.1
14.0	25.3	24.9	24.8	24.7	24.4	24.2	25.2	24.8	24.7	24.6	24.3	24.1	24.0	23.7	23.4
16.0	19.9	19.5	19.4	19.3	19.0	18.8	19.8	19.4	19.3	19.2	18.9	18.7	18.6	18.3	18.0
18.0	16.0	15.6	15.5	15.4	15.1	14.9	15.8	15.4	15.3	15.2	14.9	14.7	14.6	14.3	14.0
20.0	12.9	12.5	12.4	12.3	12.0	11.8	12.8	12.4	12.3	12.2	11.9	11.7	11.6	11.3	11.0
22.0	10.5	10.1	10.0	9.9	9.6	9.4	10.4	10.0	9.9	9.8	9.5	9.3	9.2	8.9	8.6
24.0	8.5	8.1	8.0	7.9	7.6	7.4	8.4	8.0	7.9	7.8	7.5	7.3	7.2	6.9	6.6
26.0	6.9	6.5	6.4	6.3	6.0	5.8	6.8	6.4	6.3	6.2	5.9	5.7	5.6	5.3	5.0
28.0	26.3m×6.7	26.3m×6.3	26.3m×6.2	26.3m×6.1	26.3m×5.8	26.3m×5.6	5.4	5.0	4.9	4.8	4.5	4.3	4.2	3.9	3.6
30.0							28.9m×4.9	28.9m×4.5	28.9m×4.4	28.9m×4.3	28.9m×4.0	28.9m×3.8	28.9m×3.7	28.9m×3.4	28.9m×3.1

ポスト長 (m)	33.25									36.25					
ジブ長 (m)	23.0			26.0			29.0			32.0			23.0		
ジブオフセット角	10~20°	20~40°	40°以上	10~20°	20~40°	40°以上	10~20°	20~40°	40°以上	10~20°	20~40°	40°以上	10~20°	20~40°	40°以上
作業半径 (m)															
5.0	5.8m×40.0	5.8m×40.0	5.8m×40.0	5.8m×40.0	5.8m×40.0	5.8m×40.0	5.8m×40.0	5.8m×40.0	5.8m×40.0	5.8m×40.0	5.8m×40.0	5.8m×40.0			
6.0	40.0	40.0	40.0	40.0	40.0	40.0	40.0	40.0	40.0	40.0	40.0	40.0	5.1m×40.0	5.1m×40.0	5.1m×40.0
7.0	40.0	40.0	40.0	40.0	40.0	40.0	40.0	40.0	40.0	40.0	40.0	40.0	40.0	40.0	40.0
8.0	40.0	40.0	40.0	40.0	40.0	40.0	40.0	40.0	40.0	40.0	40.0	40.0	40.0	40.0	40.0
9.0	40.0	40.0	40.0	40.0	40.0	40.0	40.0	40.0	40.0	40.0	40.0	40.0	40.0	40.0	40.0
10.0	10.9m×40.0	10.7m×40.0	10.7m×40.0	10.7m×40.0	10.6m×40.0	10.6m×40.0	10.6m×40.0	10.5m×40.0	10.5m×40.0	10.5m×40.0	10.4m×40.0	10.3m×40.0	10.7m×40.0	10.7m×40.0	10.7m×40.0
12.0	32.8	32.4	32.3	32.2	31.9	31.7	31.6	31.3	31.0	31.0	30.6	29.9	32.7	32.3	32.2
14.0	25.1	24.7	24.6	24.5	24.2	24.0	23.9	23.6	23.3	23.3	22.9	22.2	25.0	24.6	24.5
16.0	19.7	19.3	19.2	19.1	18.8	18.6	18.5	18.2	17.9	17.9	17.5	16.8	19.6	19.2	19.1
18.0	15.7	15.3	15.2	15.1	14.8	14.6	14.5	14.2	13.9	13.9	13.5	12.8	15.6	15.2	15.1
20.0	12.7	12.3	12.2	12.1	11.8	11.6	11.5	11.2	10.9	10.9	10.5	9.8	12.6	12.2	12.1
22.0	10.3	9.9	9.8	9.7	9.4	9.2	9.1	8.8	8.5	8.5	8.1	7.4	10.1	9.7	9.6
24.0	8.3	7.9	7.8	7.7	7.4	7.2	7.1	6.8	6.5	6.5	6.1	5.4	8.2	7.8	7.7
26.0	6.7	6.3	6.2	6.1	5.8	5.6	5.5	5.2	4.9	4.9	4.5	3.8	6.5	6.1	6.0
28.0	5.3	4.9	4.8	4.7	4.4	4.2	4.1	3.8	3.5	3.5	3.1	2.4	5.2	4.8	4.7
30.0	4.1	3.7	3.6	3.5	3.2	3.0	2.9	2.6	2.3	2.3			4.0	3.6	3.5
32.0	31.5m×3.4	31.5m×3.0	31.5m×2.9	31.5m×2.8	31.5m×2.5	31.5m×2.3	31.5m×2.2						3.0	2.6	2.5
34.0													2.1		
36.0													34.1m×2.0		

ポスト長 (m)	36.25									39.25					
ジブ長 (m)	26.0			29.0			32.0			35.0			23.0		
ジブオフセット角	10~20°	20~40°	40°以上	10~20°	20~40°	40°以上	10~20°	20~40°	40°以上	10~20°	20~40°	40°以上	10~20°	20~40°	40°以上
作業半径 (m)															
5.0															
6.0	6.1m×40.0	6.1m×40.0	6.1m×40.0	6.1m×40.0	6.1m×40.0	6.1m×40.0	6.1m×40.0	6.1m×40.0	6.1m×40.0	6.1m×40.0	6.1m×40.0	6.1m×40.0	6.3m×40.0	6.3m×40.0	6.3m×40.0
7.0	40.0	40.0	40.0	40.0	40.0	40.0	40.0	40.0	40.0	40.0	40.0	40.0	40.0	40.0	40.0
8.0	40.0	40.0	40.0	40.0	40.0	40.0	40.0	40.0	40.0	40.0	40.0	40.0	40.0	40.0	40.0
9.0	40.0	40.0	40.0	40.0	40.0	40.0	40.0	40.0	40.0	40.0	40.0	40.0	40.0	40.0	40.0
10.0	10.7m×40.0	10.6m×40.0	10.6m×40.0	10.6m×40.0	10.5m×40.0	10.5m×40.0	10.5m×40.0	10.4m×40.0	10.3m×40.0	10.4m×40.0	10.3m×40.0	10.1m×40.0	10.7m×40.0	10.7m×40.0	10.7m×40.0
12.0	32.1	31.8	31.6	31.5	31.2	30.9	30.9	30.5	29.8	30.3	29.6	28.5	32.6	32.2	32.1
14.0	24.4	24.1	23.9	23.8	23.5	23.2	23.2	22.8	22.1	22.6	21.9	20.8	24.9	24.5	24.4
16.0	19.0	18.7	18.5	18.4	18.1	17.8	17.8	17.4	16.7	17.2	16.5	15.4	19.5	19.1	19.0
18.0	15.0	14.7	14.5	14.4	14.1	13.8	13.8	13.4	12.7	13.2	12.5	11.4	15.5	15.1	15.0
20.0	12.0	11.7	11.5	11.4	11.1	10.8	10.8	10.4	9.7	10.2	9.5	8.4	12.5	12.1	12.0
22.0	9.5	9.2	9.0	8.9	8.6	8.3	8.3	7.9	7.2	7.7	7.0	5.9	10.0	9.6	9.5
24.0	7.6	7.3	7.1	7.0	6.7	6.4	6.4	6.0	5.3	5.8	5.1	4.0	8.1	7.7	7.6
26.0	5.9	5.6	5.4	5.3	5.0	4.7	4.7	4.3	3.6	4.1	3.4	2.3	6.4	6.0	5.9
28.0	4.6	4.3	4.1	4.0	3.7	3.4	3.4	3.0	2.3	2.8	2.1		5.1	4.7	4.6
30.0	3.4	3.1	2.9	2.8	2.5	2.2	2.2						3.9	3.5	3.4
32.0	2.4	2.1											2.9	2.5	2.4
34.0													2.0		

GCH1200

ラッピングジブクレーン



■ポスト定格総荷重表 (50tカウンタウェイト)

単位: (t)

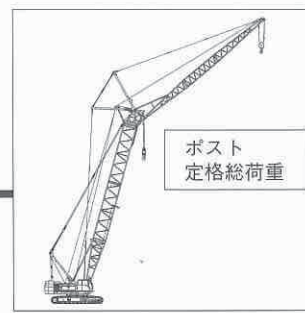
ポスト長 (m)	39.25														
	26.0			29.0			32.0			35.0			38.0		
ジブ長 (m)	26.0			29.0			32.0			35.0			38.0		
ジブオフセット角	10~20°	20~40°	40° 以上	10~20°	20~40°	40° 以上	10~20°	20~40°	40° 以上	10~20°	20~40°	40° 以上	10~20°	20~40°	40° 以上
作業半径 (m)															
5.0															
6.0	6.3mx 40.0	6.3mx 40.0	6.3mx 40.0	6.3mx 40.0	6.3mx 40.0	6.3mx 40.0	6.3mx 40.0	6.3mx 40.0	6.3mx 40.0	6.3mx 40.0	6.3mx 40.0	6.3mx 40.0	6.3mx 40.0	6.3mx 40.0	6.3mx 40.0
7.0	40.0	40.0	40.0	40.0	40.0	40.0	40.0	40.0	40.0	40.0	40.0	40.0	40.0	40.0	40.0
8.0	40.0	40.0	40.0	40.0	40.0	40.0	40.0	40.0	40.0	40.0	40.0	40.0	40.0	40.0	40.0
9.0	40.0	40.0	40.0	40.0	40.0	40.0	40.0	40.0	40.0	40.0	40.0	40.0	40.0	40.0	40.0
10.0	10.6mx 40.0	10.6mx 40.0	10.6mx 40.0	10.5mx 40.0	10.5mx 40.0	10.5mx 40.0	10.5mx 40.0	10.4mx 40.0	10.3mx 40.0	10.3mx 40.0	10.3mx 40.0	10.1mx 40.0	10.3mx 40.0	10.2mx 40.0	9.9mx 40.0
12.0	32.0	31.7	31.5	31.4	31.1	30.8	30.8	30.4	29.7	30.2	29.5	28.4	29.6	28.8	27.1
14.0	24.3	24.0	23.8	23.7	23.4	23.1	23.1	22.7	22.0	22.5	21.8	20.7	21.9	21.1	19.4
16.0	18.9	18.6	18.4	18.3	18.0	17.7	17.7	17.3	16.6	17.1	16.4	15.3	16.5	15.7	14.0
18.0	14.9	14.6	14.4	14.3	14.0	13.7	13.7	13.3	12.6	13.1	12.4	11.3	12.5	11.7	10.0
20.0	11.9	11.6	11.4	11.3	11.0	10.7	10.7	10.3	9.6	10.1	9.4	8.3	9.5	8.7	7.0
22.0	9.4	9.1	8.9	8.8	8.5	8.2	8.2	7.8	7.1	7.6	6.9	5.8	7.0	6.2	4.5
24.0	7.5	7.2	7.0	6.9	6.6	6.3	6.3	5.9	5.2	5.7	5.0	3.9	5.1	4.3	2.6
26.0	5.8	5.5	5.3	5.2	4.9	4.6	4.6	4.2	3.5	4.0	3.3	2.2	3.4	2.6	
28.0	4.5	4.2	4.0	3.9	3.6	3.3	3.3	2.9	2.2	2.7	2.0		2.1		
30.0	3.3	3.0	2.8	2.7	2.4	2.1	2.1								
32.0	2.3	2.0													

ポスト長 (m)	42.25														
	23.0			26.0			29.0			32.0			35.0		
ジブ長 (m)	23.0			26.0			29.0			32.0			35.0		
ジブオフセット角	10~20°	20~40°	40° 以上	10~20°	20~40°	40° 以上	10~20°	20~40°	40° 以上	10~20°	20~40°	40° 以上	10~20°	20~40°	40° 以上
作業半径 (m)															
5.0															
6.0	6.6mx 40.0	6.6mx 40.0	6.6mx 40.0	6.6mx 40.0	6.6mx 40.0	6.6mx 40.0	6.6mx 40.0	6.6mx 40.0	6.6mx 40.0	6.6mx 40.0	6.6mx 40.0	6.6mx 40.0	6.6mx 40.0	6.6mx 40.0	6.6mx 40.0
7.0	40.0	40.0	40.0	40.0	40.0	40.0	40.0	40.0	40.0	40.0	40.0	40.0	40.0	40.0	40.0
8.0	40.0	40.0	40.0	40.0	40.0	40.0	40.0	40.0	40.0	40.0	40.0	40.0	40.0	40.0	40.0
9.0	40.0	40.0	40.0	40.0	40.0	40.0	40.0	40.0	40.0	40.0	40.0	40.0	40.0	40.0	40.0
10.0	10.7mx 40.0	10.7mx 40.0	10.6mx 40.0	10.6mx 40.0	10.6mx 40.0	10.5mx 40.0	10.5mx 40.0	10.5mx 40.0	10.4mx 40.0	10.4mx 40.0	10.4mx 40.0	10.3mx 40.0	10.3mx 40.0	10.2mx 40.0	10.1mx 40.0
12.0	32.5	32.1	32.0	31.9	31.6	31.4	31.3	31.0	30.7	30.7	30.3	29.6	30.1	29.4	28.3
14.0	24.8	24.4	24.3	24.2	23.9	23.7	23.6	23.3	23.0	23.0	22.6	21.9	22.4	21.7	20.6
16.0	19.4	19.0	18.9	18.8	18.5	18.3	18.2	17.9	17.6	17.6	17.2	16.5	17.0	16.3	15.2
18.0	15.4	15.0	14.9	14.8	14.5	14.3	14.2	13.9	13.6	13.6	13.2	12.5	13.0	12.3	11.2
20.0	12.3	11.9	11.8	11.7	11.4	11.2	11.1	10.8	10.5	10.5	10.1	9.4	9.9	9.2	8.1
22.0	9.9	9.5	9.4	9.3	9.0	8.8	8.7	8.4	8.1	8.1	7.7	7.0	7.5	6.8	5.7
24.0	7.9	7.5	7.4	7.3	7.0	6.8	6.7	6.4	6.1	6.1	5.7	5.0	5.5	4.8	3.7
26.0	6.3	5.9	5.8	5.7	5.4	5.2	5.1	4.8	4.5	4.5	4.1	3.4	3.9	3.2	2.1
28.0	4.9	4.5	4.4	4.3	4.0	3.8	3.7	3.4	3.1	3.1	2.7	2.0	2.5		
30.0	3.8	3.4	3.3	3.2	2.9	2.7	2.6	2.3	2.0	2.0					
32.0	2.7	2.3	2.2	2.1											

ポスト長 (m)	42.25														
	38.0			41.0			23.0			26.0			29.0		
ジブ長 (m)	38.0			41.0			23.0			26.0			29.0		
ジブオフセット角	10~20°	20~40°	40° 以上	10~20°	20~40°	40° 以上	10~20°	20~40°	40° 以上	10~20°	20~40°	40° 以上	10~20°	20~40°	40° 以上
作業半径 (m)															
5.0															
6.0	6.6mx 40.0	6.6mx 40.0	6.6mx 40.0	6.6mx 40.0	6.6mx 40.0	6.6mx 40.0	6.9mx 40.0	6.9mx 40.0	6.9mx 40.0	6.9mx 40.0	6.9mx 40.0	6.9mx 40.0	6.9mx 40.0	6.9mx 40.0	6.9mx 40.0
7.0	40.0	40.0	40.0	40.0	40.0	40.0	40.0	40.0	40.0	40.0	40.0	40.0	40.0	40.0	40.0
8.0	40.0	40.0	40.0	40.0	40.0	40.0	40.0	40.0	40.0	40.0	40.0	40.0	40.0	40.0	40.0
9.0	40.0	40.0	40.0	40.0	40.0	40.0	40.0	40.0	40.0	40.0	40.0	40.0	40.0	40.0	40.0
10.0	10.3mx 40.0	10.1mx 40.0	9.8mx 40.0	10.2mx 40.0	10.0mx 40.0	9.7mx 40.0	10.7mx 40.0	10.6mx 40.0	10.6mx 40.0	10.6mx 40.0	10.6mx 40.0	10.5mx 40.0	10.5mx 40.0	10.5mx 40.0	10.4mx 40.0
12.0	29.5	28.7	27.0	28.8	27.6	25.7	32.4	32.0	31.9	31.8	31.5	31.3	31.2	30.9	30.6
14.0	21.8	21.0	19.3	21.1	19.9	18.0	24.7	24.3	24.2	24.1	23.8	23.6	23.5	23.2	22.9
16.0	16.4	15.6	13.9	15.7	14.5	12.6	19.3	18.9	18.8	18.7	18.4	18.2	18.1	17.8	17.5
18.0	12.4	11.6	9.9	11.7	10.5	8.6	15.3	14.9	14.8	14.7	14.4	14.2	14.1	13.8	13.5
20.0	9.3	8.5	6.8	8.6	7.4	5.5	12.2	11.8	11.7	11.6	11.3	11.1	11.0	10.7	10.4
22.0	6.9	6.1	4.4	6.2	5.0	3.1	9.8	9.4	9.3	9.2	8.9	8.7	8.6	8.3	8.0
24.0	4.9	4.1	2.4	4.2	3.0		7.8	7.4	7.3	7.2	6.9	6.7	6.6	6.3	6.0
26.0	3.3	2.5		2.6			6.2	5.8	5.7	5.6	5.3	5.1	5.0	4.7	4.4
28.0							4.8	4.4	4.3	4.2	3.9	3.7	3.6	3.3	3.0
30.0							3.6	3.2	3.1	3.0	2.7	2.5	2.4	2.1	
32.0							2.6	2.2	2.1	2.0					

CCH1200

ラッピングジブクレーン



■ポスト定格総荷重表 (50tカウンタウェイト)

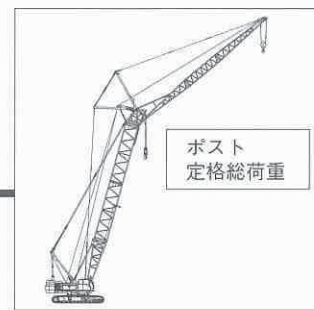
単位: (t)

ポスト長 (m)	45.25														
ジブ長 (m)	32.0			35.0			38.0			41.0			44.0		
ジブオフセット角	10~20°	20~40°	40°以上	10~20°	20~40°	40°以上	10~20°	20~40°	40°以上	10~20°	20~40°	40°以上	10~20°	20~40°	40°以上
作業半径 (m)															
5.0															
6.0	6.9mx 40.0	6.9mx 40.0	6.9mx 40.0	6.9mx 40.0	6.9mx 40.0	6.9mx 40.0	6.9mx 40.0	6.9mx 40.0	6.9mx 40.0	6.9mx 40.0	6.9mx 40.0	6.9mx 40.0	6.9mx 40.0	6.9mx 40.0	6.9mx 40.0
7.0	40.0	40.0	40.0	40.0	40.0	40.0	40.0	40.0	40.0	40.0	40.0	40.0	40.0	40.0	40.0
8.0	40.0	40.0	40.0	40.0	40.0	40.0	40.0	40.0	40.0	40.0	40.0	40.0	40.0	40.0	40.0
9.0	40.0	40.0	40.0	40.0	40.0	40.0	40.0	40.0	40.0	40.0	40.0	40.0	40.0	40.0	40.0
10.0	10.4mx 40.0	10.4mx 40.0	10.3mx 40.0	10.3mx 40.0	10.2mx 40.0	10.1mx 40.0	10.2mx 40.0	10.1mx 40.0	9.9mx 40.0	10.1mx 40.0	9.7mx 40.0	10.0mx 40.0	9.8mx 40.0	9.4mx 40.0	9.4mx 40.0
12.0	30.6	30.2	29.5	30.0	29.3	28.2	29.4	28.6	26.9	28.7	27.5	25.6	28.0	26.2	23.6
14.0	22.9	22.5	21.8	22.3	21.6	20.5	21.7	20.9	19.2	21.0	19.8	17.9	20.3	18.5	15.9
16.0	17.5	17.1	16.4	16.9	16.2	15.1	16.3	15.5	13.8	15.6	14.4	12.5	14.9	13.1	10.5
18.0	13.5	13.1	12.4	12.9	12.2	11.1	12.3	11.5	9.8	11.6	10.4	8.5	10.9	9.1	6.5
20.0	10.4	10.0	9.3	9.8	9.1	8.0	9.2	8.4	6.7	8.5	7.3	5.4	7.8	6.0	3.4
22.0	8.0	7.6	6.9	7.4	6.7	5.6	6.8	6.0	4.3	6.1	4.9	3.0	5.4	3.6	
24.0	6.0	5.6	4.9	5.4	4.7	3.6	4.8	4.0	2.3	4.1	2.9		3.4		
26.0	4.4	4.0	3.3	3.8	3.1	2.0	3.2	2.4		2.5					
28.0	3.0	2.6		2.4											

ポスト長 (m)	48.25															
ジブ長 (m)	23.0			26.0			29.0			32.0			35.0			
ジブオフセット角	10~20°	20~40°	40°以上	10~20°	20~40°	40°以上	10~20°	20~40°	40°以上	10~20°	20~40°	40°以上	10~20°	20~40°	40°以上	
作業半径 (m)																
5.0																
6.0																
7.0	7.1mx 30.0	7.1mx 30.0	7.1mx 30.0	7.1mx 30.0	7.1mx 30.0	7.1mx 30.0	7.1mx 30.0	7.1mx 30.0	7.1mx 30.0	7.1mx 30.0	7.1mx 30.0	7.1mx 30.0	7.1mx 30.0	7.1mx 30.0	7.1mx 30.0	
8.0	30.0	30.0	30.0	30.0	30.0	30.0	30.0	30.0	30.0	30.0	30.0	30.0	30.0	30.0	30.0	
9.0	30.0	30.0	30.0	30.0	30.0	30.0	30.0	30.0	30.0	30.0	30.0	30.0	30.0	30.0	30.0	
10.0	30.0	30.0	30.0	30.0	30.0	30.0	30.0	30.0	30.0	30.0	30.0	11.9mx 30.0	11.9mx 30.0	11.7mx 30.0	11.7mx 30.0	
12.0	12.5mx 30.0	12.5mx 30.0	12.4mx 30.0	12.4mx 30.0	12.3mx 30.0	12.3mx 30.0	12.3mx 30.0	12.2mx 30.0	12.1mx 30.0	12.1mx 30.0	12.1mx 30.0	12.1mx 30.0	29.4	29.9	29.2	28.1
14.0	24.6	24.2	24.1	24.0	23.7	23.5	23.4	23.1	22.8	22.8	22.4	21.7	22.2	21.5	20.4	
16.0	19.2	18.8	18.7	18.6	18.3	18.1	18.0	17.7	17.4	17.4	17.0	16.3	16.8	16.1	15.0	
18.0	15.2	14.8	14.7	14.6	14.3	14.1	14.0	13.7	13.4	13.4	13.0	12.3	12.8	12.1	11.0	
20.0	12.1	11.7	11.6	11.5	11.2	11.0	10.9	10.6	10.3	10.3	9.9	9.2	9.7	9.0	7.9	
22.0	9.7	9.3	9.2	9.1	8.8	8.6	8.5	8.2	7.9	7.9	7.5	6.8	7.3	6.6	5.5	
24.0	7.7	7.3	7.2	7.1	6.8	6.6	6.5	6.2	5.9	5.9	5.5	4.8	5.3	4.6	3.5	
26.0	6.1	5.7	5.6	5.5	5.2	5.0	4.9	4.6	4.3	4.3	3.9	3.2	3.7	3.0		
28.0	4.7	4.3	4.2	4.1	3.8	3.6	3.5	3.2	2.9	2.9	2.5		2.3			
30.0	3.5	3.1	3.0	2.9	2.6	2.4	2.3	2.0								
32.0	2.5	2.1	2.0													

ポスト長 (m)	48.25									51.25					
ジブ長 (m)	38.0			41.0			44.0			23.0			26.0		
ジブオフセット角	10~20°	20~40°	40°以上	10~20°	20~40°	40°以上	10~20°	20~40°	40°以上	10~20°	20~40°	40°以上	10~20°	20~40°	40°以上
作業半径 (m)															
5.0															
6.0															
7.0	7.1mx 30.0	7.1mx 30.0	7.1mx 30.0	7.1mx 30.0	7.1mx 30.0	7.1mx 30.0	7.1mx 30.0	7.1mx 30.0	7.1mx 30.0	7.4mx 30.0	7.4mx 30.0	7.4mx 30.0	7.4mx 30.0	7.4mx 30.0	7.4mx 30.0
8.0	30.0	30.0	30.0	30.0	30.0	30.0	30.0	30.0	30.0	30.0	30.0	30.0	30.0	30.0	30.0
9.0	30.0	30.0	30.0	30.0	30.0	30.0	30.0	30.0	30.0	30.0	30.0	30.0	30.0	30.0	30.0
10.0	11.9mx 30.0	11.7mx 30.0	11.4mx 30.0	11.8mx 30.0	11.5mx 30.0	11.2mx 30.0	11.6mx 30.0	11.3mx 30.0	10.9mx 30.0	30.0	30.0	30.0	30.0	30.0	30.0
12.0	29.3	28.5	26.8	28.6	27.4	25.5	27.9	26.1	23.5	12.5mx 30.0	12.4mx 30.0	12.4mx 30.0	12.4mx 30.0	12.3mx 30.0	12.3mx 30.0
14.0	21.6	20.8	19.1	20.9	19.7	17.8	20.2	18.4	15.8	24.5	24.1	24.0	23.9	23.6	23.4
16.0	16.2	15.4	13.7	15.5	14.3	12.4	14.8	13.0	10.4	19.0	18.6	18.5	18.4	18.1	17.9
18.0	12.2	11.4	9.7	11.5	10.3	8.4	10.8	9.0	6.4	15.1	14.7	14.6	14.5	14.2	14.0
20.0	9.1	8.3	6.6	8.4	7.2	5.3	7.7	5.9	3.3	12.0	11.6	11.5	11.4	11.1	10.9
22.0	6.7	5.9	4.2	6.0	4.8	2.9	5.3	3.5		9.6	9.2	9.1	9.0	8.7	8.5
24.0	4.7	3.9	2.2	4.0	2.8		3.3			7.6	7.2	7.1	7.0	6.7	6.5
26.0	3.1	2.3		2.4						5.9	5.5	5.4	5.3	5.0	4.8
28.0										4.6	4.2	4.1	4.0	3.7	3.5
30.0										3.4	3.0	2.9	2.8	2.5	2.3
32.0										2.4	2.0				

ラッピングジブクレーン



■ポスト定格総荷重表 (50tカウンタウエイト)

単位: (t)

ポスト長 (m)	51.25														
ジブ長 (m)	29.0			32.0			35.0			38.0			41.0		
ジブオフセット角	10~20°	20~40°	40°以上	10~20°	20~40°	40°以上	10~20°	20~40°	40°以上	10~20°	20~40°	40°以上	10~20°	20~40°	40°以上
作業半径 (m)															
5.0															
6.0															
7.0	7.4mx 30.0	7.4mx 30.0	7.4mx 30.0	7.4mx 30.0	7.4mx 30.0	7.4mx 30.0	7.4mx 30.0	7.4mx 30.0	7.4mx 30.0	7.4mx 30.0	7.4mx 30.0	7.4mx 30.0	7.4mx 30.0	7.4mx 30.0	7.4mx 30.0
8.0	30.0	30.0	30.0	30.0	30.0	30.0	30.0	30.0	30.0	30.0	30.0	30.0	30.0	30.0	30.0
9.0	30.0	30.0	30.0	30.0	30.0	30.0	30.0	30.0	30.0	30.0	30.0	30.0	30.0	30.0	30.0
10.0	30.0	30.0	30.0	30.0	30.0	11.9mx 30.0	11.9mx 30.0	11.9mx 30.0	11.7mx 30.0	11.9mx 30.0	11.7mx 30.0	11.4mx 30.0	11.7mx 30.0	11.5mx 30.0	11.2mx 30.0
12.0	12.3mx 30.0	12.2mx 30.0	12.1mx 30.0	12.1mx 30.0	12.0mx 30.0	29.3	29.8	29.1	28.0	29.2	28.4	26.7	28.5	27.3	25.4
14.0	23.3	23.0	22.7	22.7	22.3	21.6	22.1	21.4	20.3	21.5	20.7	19.0	20.8	19.6	17.7
16.0	17.8	17.5	17.2	17.2	16.8	16.1	16.6	15.9	14.8	16.0	15.2	13.5	15.3	14.1	12.2
18.0	13.9	13.6	13.3	13.3	12.9	12.2	12.7	12.0	10.9	12.1	11.3	9.6	11.4	10.2	8.3
20.0	10.8	10.5	10.2	10.2	9.8	9.1	9.6	8.9	7.8	9.0	8.2	6.5	8.3	7.1	5.2
22.0	8.4	8.1	7.8	7.8	7.4	6.7	7.2	6.5	5.4	6.6	5.8	4.1	5.9	4.7	2.8
24.0	6.4	6.1	5.8	5.8	5.4	4.7	5.2	4.5	3.4	4.6	3.8	2.1	3.9	2.7	
26.0	4.7	4.4	4.1	4.1	3.7	3.0	3.5	2.8		2.9	2.1		2.2		
28.0	3.4	3.1	2.8	2.8	2.4		2.2								
30.0	2.2														

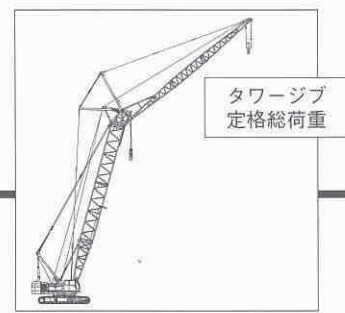
ポスト長 (m)	51.25		
ジブ長 (m)	44.0		
ジブオフセット角	10~20°	20~40°	40°以上
作業半径 (m)			
5.0			
6.0			
7.0	7.4mx 30.0	7.4mx 30.0	7.4mx 30.0
8.0	30.0	30.0	30.0
9.0	30.0	30.0	30.0
10.0	11.6mx 30.0	11.3mx 30.0	10.9mx 30.0
12.0	27.8	26.0	23.4
14.0	20.1	18.3	15.7
16.0	14.6	12.8	10.2
18.0	10.7	8.9	6.3
20.0	7.6	5.8	3.2
22.0	5.2	3.4	
24.0	3.2		

注意事項

- 本表の定格総荷重は機械の水平堅土上における転倒荷重の78%以内、前方安定度1.15以上の値です。
- 本荷重表は、主フックブロック、補フックブロック共無し時のものです。実際につり上げ得る荷重は本表の値から主フックブロックと補フックブロックの合計重量を差し引いた値になります。
 (ポスト用) (ジブ用)
 30.0tフック ……0.95t 12.0tフック ……0.40t
 40.0tフック ……0.95t 20.0tフック ……0.75t
- 定格総荷重は、ワイヤロープの掛数によっても下記の如く制限されます。
 20.0tまで ……2条掛
 30.0tまで ……4条掛 (ポスト長48.25m及び51.25mの場合)
 40.0tまで ……4条掛
- ポスト長48.25m及び51.25mでの主つりではフック容量は必ず30t以下として下さい。
- ジブ中心線と水平面とのなす角度(ジブ角)は、荷重をついた状態で15°を下回らないで下さい。
- ポスト中心線とジブ中心線とのなす角度(オフセット角)は、常に10°を下回らないで下さい。
- ジブ長23mにて12tボールフックの使用はできません。

CCH1200

ラッピングジブクレーン



タワージブ
定格総荷重

■タワージブ定格総荷重表 (50tカウンタウェイト)

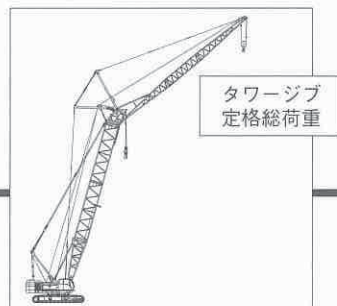
単位: (t)

ポスト長 (m)	27.25						30.25								
	23.0			26.0			23.0			26.0			29.0		
ジブ長 (m)	90°			75°			90°			75°			90°		
作業半径 (m)	90°	75°	60°	90°	75°	60°	90°	75°	60°	90°	75°	60°	90°	75°	60°
7.2	20.0			7.7m× 18.0			20.0			7.7m× 18.0			8.2m× 16.0		
10.0	20.0			18.0			20.0			18.0			16.0		
12.0	20.0			18.0			20.0			18.0			16.0		
14.0	20.0			18.0			20.0			18.0			16.0		
15.0	18.0			18.0			18.0			18.0			16.0		
16.0	16.6			16.5			16.6			16.5			16.0		
18.0	14.3	19.9m× 12.8		14.3			14.3			14.3			14.3		
20.0	12.7	12.7		12.7	21.2m× 11.9		12.7	20.7m× 12.2		12.7			12.7		
22.0	11.4	11.4		11.4	11.4		11.4	11.4		11.4	11.4		11.4	23.2m× 10.7	
24.0	10.3	10.3		10.3	10.3		10.3	10.3		10.3	10.3		10.3	10.3	
26.0	25.3m× 9.8	9.5		9.4	9.4		25.3m× 9.8	9.5		9.4	9.4		9.4	9.4	
28.0		9.0		8.8	8.8			9.0		8.9	8.9		8.9	8.9	
30.0		8.5	31.4m× 8.2	28.2m× 8.6	8.5		8.5			28.2m× 8.6	8.5		8.5	8.5	
32.0		8.1	8.1		8.2	33.3m× 8.0		8.1	32.9m× 7.9		8.3		31.1m× 8.3	8.2	
34.0		32.3m× 8.0	7.8		7.9	7.9		33.1m× 7.9	7.8		8.0	34.8m× 7.8		7.9	35.7m× 7.7
36.0			7.3		35.2m× 7.6	7.4			7.3		7.5	7.5		7.6	7.6
38.0						6.7			6.5			6.8		7.2	7.2
40.0					38.7m× 6.3				6.3			6.0		38.9m× 7.0	6.5
42.0						41.6m× 6.0				40.2m× 5.9			5.5		5.6
44.0													43.1m× 5.4		5.1
46.0															4.9

ポスト長 (m)	33.25									32.0			36.25		
	23.0			26.0			29.0			32.0			23.0		
ジブ長 (m)	90°			75°			90°			75°			90°		
作業半径 (m)	90°	75°	60°	90°	75°	60°	90°	75°	60°	90°	75°	60°	90°	75°	60°
7.2	20.0			7.7m× 18.0			8.2m× 16.0			8.8m× 15.2			20.0		
10.0	20.0			18.0			16.0			15.2			20.0		
12.0	20.0			18.0			16.0			15.2			20.0		
14.0	20.0			18.0			16.0			15.2			20.0		
15.0	18.0			18.0			16.0			15.2			18.0		
16.0	16.6			16.5			16.0			17.0m× 15.2			16.6		
18.0	14.3			14.3			14.3			14.2			14.3		
20.0	12.7	21.5m× 11.7		12.7			12.7			12.7			12.7		
22.0	11.4	11.4		11.4	22.7m× 11.0		11.4			11.4			11.4	22.2m× 11.3	
24.0	10.3	10.3		10.3	10.3		10.3	10.3		10.3	25.3m× 9.7		10.3	10.3	
26.0	25.3m× 9.8	9.5		9.4	9.4		9.4	9.4		9.4	9.4		25.3m× 9.8	9.5	
28.0		9.0		8.9	8.9		8.9	8.9		8.5	8.5			9.0	
30.0		8.5		28.2m× 8.8	8.5		8.4	8.4		7.7	7.7			8.5	
32.0		8.1			8.2		31.1m× 8.1	7.9		7.0	7.0			8.1	
34.0		33.9m× 7.8	34.4m× 7.7		7.9			7.5		6.6	6.6			7.8	35.9m× 7.4
36.0			7.3		7.5	36.3m× 7.4		7.2			6.2			34.6m× 7.7	7.3
38.0			6.5		36.8m× 7.3	6.9		7.0	38.2m× 7.0		5.8				6.5
40.0				5.7		6.0		39.7m× 6.6	6.5		5.5	40.2m× 5.5			5.7
42.0				41.7m× 5.2		5.2			5.6		5.2	5.2			5.1
44.0						4.9			4.9		42.6m× 5.2	4.9			43.2m× 4.8
46.0						44.6m× 4.8			4.5			4.5			
48.0									47.5m× 4.3			4.2			
50.0												4.0			
52.0												50.4m× 3.9			

CGH1200

ラッピングジブクレーン



■タワージブ定格総荷重表 (50tカウンタウェイト)

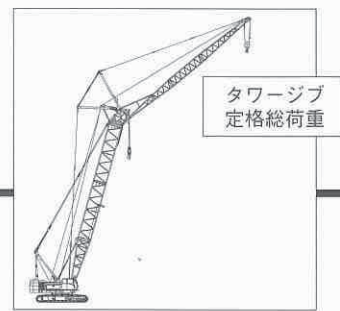
単位: (t)

ポスト長 (m) ジブ長 (m) ポスト角	36.25												39.25		
	26.0			29.0			32.0			35.0			23.0		
作業半径 (m)	90°	75°	60°	90°	75°	60°	90°	75°	60°	90°	75°	60°	90°	75°	60°
7.2	7.7mx 18.0			8.2mx 16.0			8.8mx 15.2			9.3mx 14.0			20.0		
10.0	18.0			16.0			15.2			14.0			20.0		
12.0	18.0			16.0			15.2			14.0			20.0		
14.0	18.0			16.0			15.2			14.0			20.0		
15.0	18.0			16.0			15.2			14.0			18.0		
16.0	16.5			16.0			17.0mx 15.2			13.5			16.6		
18.0	14.3			14.3			14.2			12.5			14.3		
20.0	12.7			12.7			12.7			11.4			12.7		
22.0	11.4	23.5mx 10.6		11.4			11.4			10.5			11.4	23.0mx 10.8	
24.0	10.3	10.3		10.3	24.8mx 9.9		10.3			9.6			10.3	10.3	
26.0	9.4	9.4		9.4	9.4		9.4	9.4		8.8	27.3mx 8.3		25.3mx 9.8	9.5	
28.0	8.8	8.8		8.9	8.9		8.5	8.5		8.1	8.1			9.0	
30.0	28.2mx 8.7	8.3		8.2	8.2		7.7	7.7		7.4	7.4			8.5	
32.0		7.9		31.1mx 7.8	7.6		7.0	7.0		6.9	6.9			8.1	
34.0		7.6			7.3		6.6	6.6		6.4	6.4			7.8	
36.0		7.3	37.8mx 6.9		7.0			6.2		6.0	6.0			35.4mx 7.5	37.4mx 6.7
38.0		37.5mx 7.0	6.8		6.7	39.7mx 6.5		5.8		36.9mx 5.9	5.7				6.5
40.0			6.0		6.4	6.4		5.5	41.7mx 5.3		5.4				5.6
42.0			5.1		40.4mx 6.3	5.6		5.2	5.2		5.1	43.8mx 4.9			5.0
44.0			4.4		4.7			4.9	43.3mx 5.0		4.8	4.8			4.3
46.0			4.2		4.3			4.2			4.6	4.6			44.7mx 4.2
48.0			46.1mx 4.2		4.0			3.8			46.2mx 4.6	4.2			
50.0					49.0mx 3.9			3.6				3.7			
52.0								51.9mx 3.4				3.5			
54.0												3.3			
56.0												54.8mx 3.2			

ポスト長 (m) ジブ長 (m) ポスト角	39.25												38.0		
	26.0			29.0			32.0			35.0			38.0		
作業半径 (m)	90°	75°	60°	90°	75°	60°	90°	75°	60°	90°	75°	60°	90°	75°	60°
7.2	7.7mx 18.0			8.2mx 16.0			8.8mx 15.2			9.3mx 14.0			9.8mx 12.0		
10.0	18.0			16.0			15.2			14.0			12.0		
12.0	18.0			16.0			15.2			14.0			12.0		
14.0	18.0			16.0			15.2			14.0			12.0		
15.0	18.0			16.0			15.2			14.0			12.0		
16.0	16.5			16.0			17.0mx 15.2			13.5			12.0		
18.0	14.3			14.3			14.2			12.5			12.0		
20.0	12.7			12.7			12.7			11.4			11.1		
22.0	11.4			11.4			11.4			10.5			10.2		
24.0	10.3	24.3mx 10.2		10.3	25.5mx 9.6		10.3			9.6			9.4		
26.0	9.4	9.4		9.4	9.4		9.4	26.8mx 9.0		8.8			8.6		
28.0	8.7	8.7		8.9	8.9		8.5	8.5		8.1	28.1mx 8.0		7.9	29.4mx 7.4	
30.0	26.2mx 8.7	8.2		7.9	7.9		7.7	7.7		7.4	7.4		7.2	7.2	
32.0		7.7		31.1mx 7.6	7.3		7.0	7.0		6.9	6.9		6.7	6.7	
34.0		7.4			6.9		6.6	6.6		6.4	6.4		6.2	6.2	
36.0		7.1			6.6			6.2		6.0	6.0		5.8	5.8	
38.0		6.8	38.3mx 6.3		6.4			5.8		36.9mx 5.9	5.7		5.4	5.4	
40.0		38.3mx 6.7	6.0		6.1	41.2mx 5.8		5.5			5.4		39.8mx 5.1	5.1	
42.0			5.1		41.2mx 5.8	5.5		5.2	43.2mx 5.0		5.1			4.8	
44.0			4.3		4.6			4.9	4.9		4.8	45.1mx 4.7		4.6	
46.0			3.9		3.9			4.4	44.1mx 4.9		4.2	4.6	4.6	4.4	47.0mx 4.3
48.0			47.6mx 3.7		3.6			3.5			47.0mx 4.2	3.8		4.3	4.3
50.0					3.4			3.4				3.4		49.9mx 4.0	4.0
52.0					50.5mx 3.4			3.1				3.2			3.4
54.0								53.4mx 3.0				3.0			3.1
56.0												2.8			2.8
58.0												56.3mx 2.8			2.7
60.0															59.2mx 2.6

CCH1200

ラッピングジブクレーン



■タワージブ定格総荷重表 (50tカウンタウェイト)

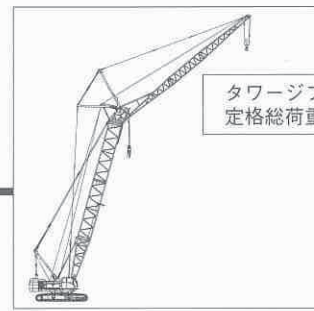
単位: (t)

ポスト長 (m) ジブ長 (m) ポスト角	42.25														
	23.0			26.0			29.0			32.0			35.0		
作業半径 (m)	90°	75°	60°	90°	75°	60°	90°	75°	60°	90°	75°	60°	90°	75°	60°
7.2	20.0			7.7m× 18.0			8.2m× 16.0			8.8m× 15.2			9.3m× 14.0		
10.0	20.0			18.0			16.0			15.2			14.0		
12.0	20.0			18.0			16.0			15.2			14.0		
14.0	20.0			18.0			16.0			15.2			14.0		
15.0	18.0			18.0			16.0			15.2			14.0		
16.0	16.6			16.5			16.0			17.0m× 15.2			13.5		
18.0	14.3			14.3			14.3			14.2			12.5		
20.0	12.7			12.7			12.7			12.7			11.4		
22.0	11.4	23.8m× 10.4		11.4			11.4			11.4			10.5		
24.0	10.3	10.3		10.3	25.1m× 9.9		10.3			10.3			9.6		
26.0	25.3m× 9.9	9.5		9.4	9.4		9.4	26.3m× 9.3		9.4	27.6m× 8.7		8.8		
28.0		8.9		8.7	8.7		8.9	8.9		8.5	8.5		8.1	28.9m× 7.8	
30.0		8.3		26.2m× 8.6	8.0		7.9	7.9		7.7	7.7		7.4	7.4	
32.0		7.8			7.5		31.1m× 7.4	7.1		7.0	7.0		6.9	6.9	
34.0		7.5			7.2			6.7		6.6	6.6		6.4	6.4	
36.0		7.1			6.9			6.4			6.2		6.0	6.0	
38.0		36.2m× 7.1	38.9m× 6.1		6.6			6.2			5.8		36.9m× 5.9	5.7	
40.0			5.6		39.1m× 6.3	40.8m× 5.7		6.0			5.5			5.4	
42.0			4.9			5.2		5.6	42.7m× 5.3		5.2			5.1	
44.0			4.2			4.1			4.6		4.9	44.7m× 4.8		4.8	
46.0			3.7			3.6			3.6		44.9m× 4.7	4.2		4.4	46.6m× 4.2
48.0			46.2m× 3.7			3.4			3.3			3.4		47.8m× 3.8	3.7
50.0						49.1m× 3.2			3.1			3.0			3.4
52.0									2.9			2.8			3.2
54.0									52.3m× 2.9			2.6			3.0
56.0												54.9m× 2.5			2.8
58.0															57.8m× 2.7

ポスト長 (m) ジブ長 (m) ポスト角	42.25						45.25								
	38.0			41.0			23.0			26.0			29.0		
作業半径 (m)	90°	75°	60°	90°	75°	60°	90°	75°	60°	90°	75°	60°	90°	75°	60°
7.2	9.8m× 12.0						20.0			7.7m× 18.0			8.2m× 16.0		
10.0	12.0			10.3m× 10.0			20.0			18.0			16.0		
12.0	12.0			10.0			20.0			18.0			16.0		
14.0	12.0			10.0			20.0			18.0			16.0		
15.0	12.0			10.0			18.0			18.0			16.0		
16.0	12.0			10.0			16.6			16.5			16.0		
18.0	12.0			10.0			14.3			14.3			14.3		
20.0	11.1			10.0			12.7			12.7			12.7		
22.0	10.2			10.0			11.4			11.4			11.4		
24.0	9.4			9.3			10.3	24.6m× 10.0		10.3	25.8m× 9.5		10.3		
26.0	8.6			8.7			25.3m× 9.8	9.5		9.4	9.4		9.4	27.1m× 9.2	
28.0	7.9			8.0				8.8		8.7	8.7		8.9	8.9	
30.0	7.2	30.1m× 7.2		7.3	31.4m× 6.9			8.2		28.2m× 8.6	8.0		7.9	7.9	
32.0	6.7	6.7		6.7	6.7			7.7			7.4		31.1m× 7.3	7.0	
34.0	6.2	6.2		6.2	6.2			7.3			6.9			6.5	
36.0	5.8	5.8		5.8	5.8			6.9			6.5			6.3	
38.0	5.4	5.4		5.4	5.4			37.1m× 6.7			6.3			6.0	
40.0	39.8m× 5.1	5.1		5.1	5.1				40.4m× 5.4		6.0			5.8	
42.0		4.8		4.8	4.8				4.6			42.3m× 5.0		5.5	
44.0		4.6		42.7m× 4.7	4.6				3.8			4.1		42.8m× 5.2	44.2m× 4.5
46.0		4.4			4.4				3.4			3.4			3.4
48.0		4.1	46.5m× 4.0		4.1				47.8m× 3.3			3.1			3.0
50.0		3.6	3.6		3.7	50.4m× 3.6						2.9			2.8
52.0		50.7m× 3.4	3.0		3.4	3.4						50.6m× 2.8			2.6
54.0			2.7		53.6m× 3.2	3.2									53.5m× 2.5
56.0			2.4			3.0									
58.0			2.3			2.8									
60.0			2.2			2.7									
62.0			60.7m× 2.1			2.5									

GCH1200

タワージブ
定格総荷重



ラッピングジブクレーン

■タワージブ定格総荷重表 (50tカウンタウェイト)

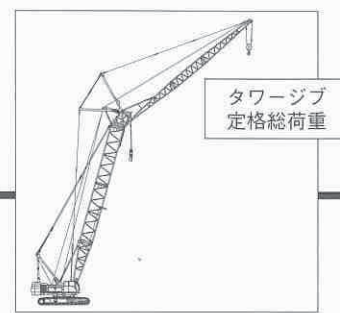
単位: (t)

ポスト長 (m)		45.25														
ジブ長 (m)		32.0			35.0			38.0			41.0			44.0		
ポスト角		90°	75°	60°	90°	75°	60°	90°	75°	60°	90°	80°	70°	90°	80°	70°
作業半径 (m)																
7.2	8.8mx 15.2				9.3mx 14.0			9.8mx 12.0								
10.0	15.2				14.0			12.0					10.3mx 10.0		10.8mx 8.0	
12.0	15.2				14.0			12.0					10.0		8.0	
14.0	15.2				14.0			12.0					10.0		8.0	
15.0	15.2				14.0			12.0					10.0		8.0	
16.0	17.0mx 15.2				13.5			12.0					10.0		8.0	
18.0	14.2				12.5			12.0					10.0		8.0	
20.0	12.7				11.4			11.1					10.0		8.0	
22.0	11.4				10.5			10.2					10.0		8.0	
24.0	10.3				9.6			9.4					9.3	25.0mx 9.0	25.0mx 8.0	
26.0	9.4				8.8			8.6					8.7	8.7	7.7	26.1mx 7.6
28.0	8.5	28.4mx 8.3			8.1	29.6mx 7.5		7.9					8.0	8.0	7.0	7.0
30.0	7.7	7.7			7.4	7.4		7.3	30.9mx 7.1				7.3	7.3	6.3	6.3
32.0	7.0	7.0			6.9	6.9		6.8	6.8				6.7	6.7	5.7	5.7
34.0	6.6	6.6			6.4	6.4		6.5	6.5				6.2	6.2	5.3	5.3
36.0		6.2			6.0	6.0		6.1	6.1				5.8	5.8	5.0	5.0
38.0		5.8			5.7	5.7		5.8	5.8				5.4	5.4	4.7	4.7
40.0		5.5			5.4	5.4		5.5	5.5				5.1	5.1	4.4	4.4
42.0		5.2			5.1	5.1		5.1	5.1				4.8	4.8	4.0	4.1
44.0		4.9			4.8	4.8		4.8	4.8				4.6	4.6	3.6	3.9
46.0		4.9	45.7mx 4.3	46.2mx 4.1	4.4	4.4		4.6	4.6				4.3	4.3	45.8mx 3.3	3.7
48.0				3.4	3.7	48.1mx 3.7		4.3	4.3				4.0	4.0		3.5
50.0				3.0	3.4	48.6mx 3.6		3.4	3.4				3.5	3.5		3.4
52.0				2.8	3.2	3.2		3.2	51.5mx 3.0	3.4			3.2	50.5mx 3.4		3.2
54.0				2.6	3.0	3.0		2.7	2.7				3.0	3.0	53.4mx 3.1	3.1
56.0				2.5	2.8	2.8		2.5	2.5				2.8	2.8		2.9
58.0				56.4mx 2.4	2.7	2.7		2.3	2.3				2.6	2.6		2.8
60.0					59.3mx 2.6	2.6		2.2	2.2				58.1mx 2.6	2.6		2.7
62.0								2.1	2.1							61.0mx 2.6
64.0									62.2mx 2.0							

ポスト長 (m)		48.25														
ジブ長 (m)		23.0			26.0			29.0			32.0			35.0		
ポスト角		90°	75°	60°	90°	75°	60°	90°	75°	60°	90°	75°	60°	90°	75°	60°
作業半径 (m)																
7.2	20.0				7.7mx 18.0			8.2mx 16.0			8.8mx 15.2			9.3mx 14.0		
10.0	20.0				18.0			16.0			15.2			14.0		
12.0	20.0				18.0			16.0			15.2			14.0		
14.0	20.0				18.0			16.0			15.2			14.0		
15.0	18.0				18.0			16.0			15.2			14.0		
16.0	16.6				16.5			16.0			17.0mx 15.2			13.4		
18.0	14.3				14.3			14.3			14.2			12.2		
20.0	12.7				12.7			12.7			12.7			11.0		
22.0	11.4				11.4			11.4			11.4			9.8		
24.0	10.3				10.3			10.3			10.3			8.8		
26.0	25.3mx 9.8				9.4	26.6mx 9.2		9.4	27.9mx 9.9		9.4			8.0		
28.0					8.8	8.7		8.9	8.9		8.5	29.1mx 8.1		7.3		
30.0					8.1	28.2mx 8.7		8.1	7.8		7.7	7.7		6.7	30.4mx 6.6	
32.0					7.6	7.4		7.4	31.1mx 7.1		7.0	7.0		6.2	6.2	
34.0					7.2	6.8		6.8	6.2		6.6	6.6		5.8	5.8	
36.0					6.8	6.3		6.3	6.0		6.2	6.2		5.5	5.5	
38.0					37.7mx 6.4	6.0		6.0	5.8		5.8	5.8		5.5	38.9mx 5.3	5.1
40.0					41.9mx 4.6	5.8		5.6	5.6		5.5	5.5		4.9		
42.0					4.5	40.6mx 5.7	43.8mx 4.2	4.1	5.3		5.2	5.2		4.6		
44.0					3.7	4.1		4.1	43.5mx 5.1	45.7mx 3.8	4.5	4.5		4.3		
46.0					3.3	3.3		3.3	3.6		4.0	47.7mx 3.7		4.0		
48.0					3.1	2.9		2.9	2.7		46.4mx 3.9	3.7		3.7	49.6mx 3.5	
50.0					49.2mx 3.0	2.7		2.7	2.5		3.5	3.5		3.4	49.3mx 3.5	
52.0						2.5		2.5	2.3		3.3	3.3		3.2		
54.0						52.1mx 2.5		2.2	2.2		3.1	3.1		3.0		
56.0								55.0mx 2.1	2.1		2.9	2.9		2.8		
58.0											57.9mx 2.7	2.7		2.6		
60.0														2.4		
62.0																60.8mx 2.3

CCH1200

ラッピングジブクレーン



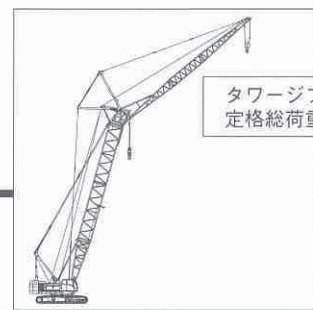
■タワージブ定格総荷重表 (50tカウンタウェイト)

単位: (t)

ポスト長 (m)	48.25									51.25					
	38.0			41.0			44.0			23.0			26.0		
ジブ長 (m)	38.0			41.0			44.0			23.0			26.0		
ポスト角	90°	80°	70°	90°	80°	70°	90°	80°	70°	90°	75°	60°	90°	75°	60°
作業半径 (m)															
7.2	9.8m 12.0												20.0		7.7m 18.0
10.0	12.0			10.3m 10.0			10.8m 8.0						20.0		18.0
12.0	12.0			10.0			8.0						20.0		18.0
14.0	12.0			10.0			8.0						20.0		18.0
15.0	12.0			10.0			8.0						18.0		18.0
16.0	12.0			10.0			8.0						16.6		16.5
18.0	10.9			10.0			8.0						14.3		14.3
20.0	9.9			21.0m 10.0			8.0						12.7		12.7
22.0	9.0			9.6			8.0						11.4		11.4
24.0	8.1	24.5m 7.9		8.8	25.6m 8.3		25.0m 8.0						10.3		10.3
26.0	7.4	7.4		8.2	8.2		7.7	26.6m 7.5		25.3m 9.8	26.1m 9.5		9.4	27.4m 8.9	
28.0	6.7	6.7		7.5	7.5		7.0	7.0			8.8		8.7	8.7	
30.0	6.2	6.2		6.9	6.9		6.3	6.3			8.1		28.2m 8.7	8.1	
32.0	5.7	5.7		6.2	6.2		5.7	5.7			7.6			7.4	
34.0	5.3	5.3		5.7	5.7		5.3	5.3			7.2			6.8	
36.0	5.0	5.0		5.3	5.3		5.0	5.0			6.8			6.3	
38.0	4.7	4.7	38.6m 4.6	4.9	4.9		4.7	4.7			6.3			6.0	
40.0	39.8m 4.5	4.4	4.4	4.6	4.6	40.1m 4.6	4.4	4.4	41.6m 4.2		38.5m 6.1			5.8	
42.0		4.2	4.2	4.3	4.3	4.3	4.0	4.1	4.1			43.4m 4.0		41.4m 5.4	
44.0		4.0	4.0	42.7m 4.2	4.1	4.1	3.6	3.9	3.9			3.7			45.3m 3.5
46.0		3.8	3.8		3.9	3.9	45.6m 3.3	3.7	3.7			3.3			3.3
48.0		3.6	3.6		3.6	3.6		3.5	3.5			3.1			2.9
50.0		48.2m 3.6	3.4		3.4	3.4		3.4	3.4			3.0			2.7
52.0			3.2		51.0m 3.3	3.2		3.3	3.3			50.7m 2.9			2.5
54.0			3.0			2.9		3.1	3.1						53.6m 2.4
56.0			2.8			2.7			2.9						
58.0			56.2m 2.8			2.6			2.7						
60.0						59.1m 2.5			2.6						
62.0									2.4						

ポスト長 (m)	51.25															
	29.0			32.0			35.0			38.0			41.0			
ジブ長 (m)	29.0			32.0			35.0			38.0			41.0			
ポスト角	90°	75°	60°	90°	80°	70°	90°	80°	70°	90°	80°	70°	90°	80°	70°	
作業半径 (m)																
7.2	8.2m 16.0			8.8m 15.2			9.3m 14.0			9.8m 12.0						
10.0	16.0			15.2			14.0			12.0				10.3m 10.0		
12.0	16.0			15.2			14.0			12.0				10.0		
14.0	16.0			15.2			14.0			12.0				10.0		
15.0	16.0			15.2			14.0			12.0				10.0		
16.0	16.0			17.0m 15.2			13.4			12.0				10.0		
18.0	14.3			14.2			12.2			10.9				10.0		
20.0	12.7			12.7			11.0			9.9				21.0m 10.0		
22.0	11.4			11.4	23.0m 10.8		9.8			9.0				9.6		
24.0	10.3			10.3	10.3		8.8			8.1	25.1m 7.7			8.8		
26.0	9.4			9.4	9.4		8.0			7.4	7.4			8.2	26.1m 8.1	
28.0	8.9	28.7m 8.6		8.5	8.5		7.3			6.7	6.7			7.5	7.5	
30.0	7.8	7.8		7.7	7.7		6.7	6.7		6.2	6.2			6.9	6.9	
32.0	31.1m 7.1	6.7		7.0	7.0		6.2	6.2		5.7	5.7			6.2	6.2	
34.0		6.2		6.6	6.6		5.8	5.8		5.3	5.3			5.7	5.7	
36.0		6.0		6.2	36.6m 6.1		5.5	5.5		5.0	5.0			5.3	5.3	
38.0		5.8		5.8	5.8		5.8	5.8	36.9m 5.3	5.1	38.1m 5.1	4.7	4.7	39.6m 4.5	4.9	4.9
40.0		5.6		5.5	5.5		5.5	5.5	4.9	4.9	39.8m 4.5	4.4	4.4	4.6	4.6	41.1m 4.4
42.0		5.3		5.2	5.2		5.2	5.2	4.6	4.6		4.2	4.2	4.3	4.3	4.3
44.0		5.0		42.9m 5.0	4.4		4.4	4.4	4.3	4.3		4.0	4.0	42.7m 4.2	4.1	4.1
46.0		44.3m 4.9	47.2m 2.9		4.0		4.0	4.0	45.6m 4.0	4.0		3.8	3.8	3.9	3.9	
48.0			2.8				3.8			3.7		3.6	3.6		3.6	3.6
50.0			2.5				3.6			3.4		46.7m 3.5	3.4		3.4	3.4
52.0			2.3				51.4m 3.5			3.2			3.2		51.6m 3.2	3.2
54.0			2.2							3.0			3.0			2.9
56.0			2.1							54.3m 3.0			2.8			2.7
58.0			56.5m 2.1										57.2m 2.8			2.6
60.0																2.5
62.0																60.1m 2.5

ラッピングジブクレーン



■タワージブ定格総荷重表 (50tカウンタウエイト) 単位: (t)

ポスト長 (m)	51.25		
ジブ長 (m)	44.0		
作業半径 (m)	ポスト角		
	90°	80°	70°
7.2			
10.0	10.8m x 8.0		
12.0	8.0		
14.0	8.0		
15.0	8.0		
16.0	8.0		
18.0	8.0		
20.0	8.0		
22.0	8.0		
24.0	25.0m x 8.0		
26.0	7.7	27.1m x 7.3	
28.0	7.0	7.0	
30.0	6.3	6.3	
32.0	5.7	5.7	
34.0	5.3	5.3	
36.0	5.0	5.0	
38.0	4.7	4.7	
40.0	4.4	4.4	
42.0	4.0	4.1	42.6m x 4.0
44.0	3.6	3.9	3.9
46.0	45.6m x 3.3	3.7	3.7
48.0		3.5	3.5
50.0		3.4	3.4
52.0		3.2	3.2
54.0		3.1	3.1
56.0		54.5m x 3.0	2.9
58.0			2.6
60.0			2.4
62.0			2.3
64.0			63.0m x 2.2

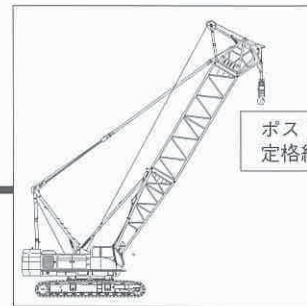
注意事項

1. 本表の定格総荷重は機械の水平堅土上における転倒荷重の78%以内、前方安定度1.15以上の値です。
2. 本荷重表は、主フックブロック、補フックブロック共無し時のものです。
実際につり上げ得る荷重は本表の値から主フックブロックと補フックブロックの合計重量を差し引いた値になります。

(ジブ用)	(ポスト用)
20.0tフック ……0.75t	40.0tフック ……0.95t
12.0tフック ……0.40t	30.0tフック ……0.95t
3. 本表の定格総荷重は、トップシーブを取り外した場合の値です。トップシーブを取り付けて作業する場合は本表の値より0.50tを差し引いて下さい。
4. 定格総荷重は、ワイヤロープの掛数によっても下記の如く制限されます。

12tまで ……1条掛
20tまで ……2条掛
5. タワーポスト中心線とジブ中心線とのなす角度 (オフセット角) は、常に10°を下回らないで下さい。
6. ジブ中心線と水平面とのなす角度 (ジブ角) は、荷重をついた状態で15°を下回らないで下さい。
7. ジブ長23mにて12tボールフックの使用はできません。
8. ポスト長39.25m以上で26mジブを使用し、1条掛けで作業する場合はジブポイントウエイトを装着して下さい。

ポストクレーン



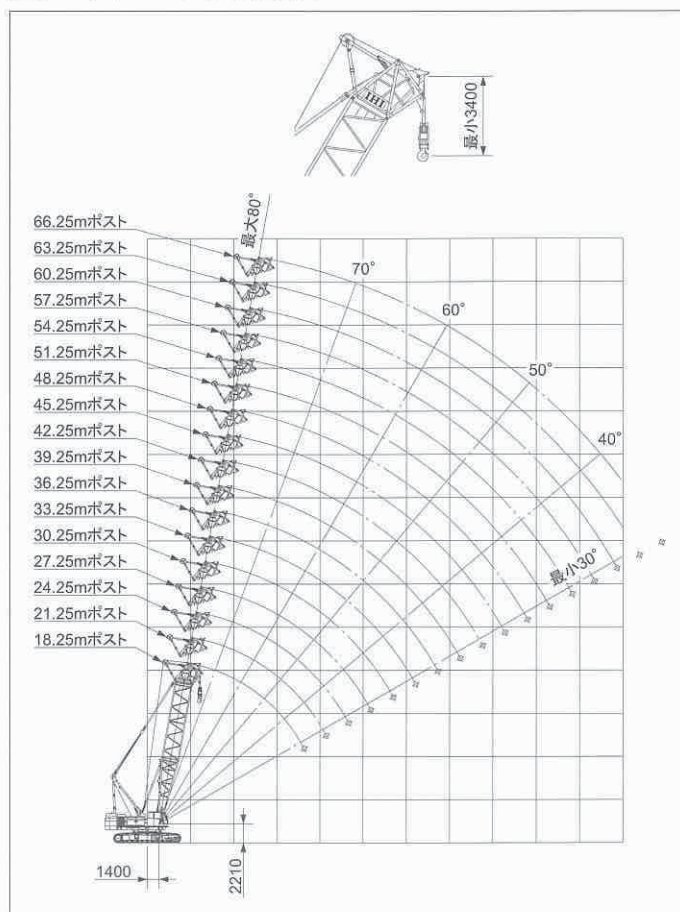
■ポスト定格総荷重表（ジブ取外し）（50tカウンタウエイト）

単位：(t)

主ジブ長 (m) 作業半径 (m)	18.25	21.25	24.25	27.25	30.25	33.25	36.25	39.25	42.25	45.25	48.25	51.25	54.25	57.25	60.25
6.0	6.1m×40.0	6.6m×40.0													
7.0	40.0	40.0	7.2m×40.0	7.7m×40.0											
8.0	40.0	40.0	40.0	40.0	8.2m×40.0	8.7m×40.0									
9.0	40.0	40.0	40.0	40.0	40.0	40.0	9.2m×40.0	9.8m×40.0	10.3m×40.0	10.8m×40.0					
10.0	11.9m×40.0	11.9m×40.0	11.9m×40.0	11.9m×40.0	11.9m×40.0	11.8m×40.0	11.8m×40.0	11.8m×40.0	11.8m×40.0	11.8m×40.0	11.3m×30.0	11.8m×30.0			
12.0	39.8	39.7	39.6	39.5	39.4	39.3	39.2	39.1	39.0	38.9	30.0	30.0	12.4m×30.0	12.9m×30.0	13.4m×25.0
14.0	32.1	32.0	31.9	31.8	31.7	31.6	31.5	31.4	31.3	31.2	14.3m×30.0	14.3m×30.0	14.2m×30.0	14.2m×30.0	25.0
16.0	26.7	26.6	26.5	26.4	26.3	26.2	26.1	26.0	25.9	25.8	25.7	25.5	25.4	25.3	16.1m×25.0
18.0	22.8	22.7	22.6	22.5	22.3	22.2	22.1	22.0	21.9	21.8	21.7	21.6	21.4	21.3	21.3
20.0	18.6m×21.8	19.6	19.5	19.4	19.3	19.2	19.1	19.0	18.8	18.7	18.6	18.5	18.4	18.3	18.2
22.0		21.2m×18.1	17.1	17.0	16.9	16.8	16.6	16.5	16.4	16.3	16.2	16.1	15.9	15.8	15.7
24.0			23.7m×15.4	15.0	14.9	14.8	14.7	14.6	14.4	14.3	14.2	14.1	14.0	13.9	13.8
26.0				13.4	13.3	13.2	13.0	12.9	12.8	12.7	12.6	12.4	12.3	12.2	12.1
28.0				26.3m×13.2	11.9	11.8	11.7	11.6	11.4	11.3	11.2	11.1	10.9	10.8	10.7
30.0					28.9m×11.4	10.6	10.5	10.4	10.3	10.1	10.0	9.9	9.8	9.7	9.6
32.0						31.5m×9.9	9.5	9.4	9.2	9.1	9.0	8.9	8.7	8.6	8.5
34.0							8.6	8.5	8.4	8.2	8.1	8.0	7.9	7.8	7.7
36.0							34.1m×8.5	7.7	7.6	7.5	7.3	7.2	7.1	7.0	6.9
38.0								36.7m×7.5	6.9	6.8	6.6	6.5	6.4	6.3	6.2
40.0									39.3m×6.5	6.2	6.0	5.9	5.8	5.7	5.6
42.0										41.9m×5.6	5.5	5.4	5.2	5.1	5.0
44.0											5.0	4.9	4.7	4.6	4.5
46.0											44.5m×4.9	4.4	4.2	4.1	3.9
48.0												47.1m×4.1	3.7	3.6	3.4
50.0													49.7m×3.3	3.1	3.0
52.0														2.7	2.6
54.0														52.3m×2.6	2.2

主ジブ長 (m) 作業半径 (m)	63.25	66.25
6.0		
7.0		
8.0		
9.0		
10.0		
12.0	13.9m×18.0	
14.0	18.0	14.4m×13.0
16.0	18.0	13.0
18.0	18.0	13.0
20.0	20.1m×18.0	13.0
22.0	15.6	13.0
24.0	13.7	24.7m×13.0
26.0	12.0	11.9
28.0	10.6	10.5
30.0	9.5	9.4
32.0	8.4	8.3
34.0	7.6	7.5
36.0	6.8	6.7
38.0	6.1	6.0
40.0	5.5	5.4
42.0	4.9	4.8
44.0	4.4	4.2
46.0	3.8	3.7
48.0	3.3	3.2
50.0	2.8	2.7
52.0	2.4	2.3
54.0	2.0	1.9

■ポストクレーン作業範囲図



注意事項

1. 本表の定格総荷重は機械の水平堅土上における転倒荷重の78%以内、前方安定度1.15以上の値です。
2. 作業半径とは、旋回中心からフック位置までの水平距離をいいます。
3. 実際につり上げ得る荷重は本表の値からフックブロック等のつり具いっさいの重量を差し引いた値になります。
40tフック………0.95t
30tフック………0.95t
4. 定格総荷重は、ワイヤロープの掛数によっても下記の如く制限されます。
20.0tまで ……2条掛
40.0tまで ……4条掛

■分解質量及び概略寸法

主要部品名		単体質量(ton)	個数	寸法(m) 長さ×幅×高さ																							
本 体	本体 (Aフレーム、各ロープ、クローラなし)	(31.8)	(1)	8.44×6.17×3.79																							
	本体 (Aフレーム、各ロープ付、クローラなし)	(36.2)	(1)	9.17×3.37×3.29																							
	本体 (Aフレーム、各ロープ付、カウンタウエイト、アタッチメントなし)	62.2	1	10.31×6.17×3.79																							
	クローラ	13.0	2	7.88×0.92×1.18																							
	カウンタウエイト (フル装備)	50.7	7	4.37×1.34×1.86																							
	カウンタウエイト配置と寸法 (mm)																										
	<table border="1" style="float: right; margin-top: 10px;"> <tr><td>1</td><td>左上</td><td>4.0トン</td></tr> <tr><td>2</td><td>右上</td><td>5.3トン</td></tr> <tr><td>3</td><td>左中</td><td>2.7トン</td></tr> <tr><td>4</td><td>右中</td><td>3.5トン</td></tr> <tr><td>5</td><td>中央上</td><td>5.8トン</td></tr> <tr><td>6</td><td>中側</td><td>14.7トン</td></tr> <tr><td>7</td><td>下側</td><td>14.7トン</td></tr> <tr><td>—</td><td>合計</td><td>50.7トン</td></tr> </table>				1	左上	4.0トン	2	右上	5.3トン	3	左中	2.7トン	4	右中	3.5トン	5	中央上	5.8トン	6	中側	14.7トン	7	下側	14.7トン	—	合計
1	左上	4.0トン																									
2	右上	5.3トン																									
3	左中	2.7トン																									
4	右中	3.5トン																									
5	中央上	5.8トン																									
6	中側	14.7トン																									
7	下側	14.7トン																									
—	合計	50.7トン																									
ク レ ン ア タ ッ チ メ ン ト	インナーブーム (ブームリミットストップ付)	2.3	1	7.8×1.9×2.1																							
	アウトターブーム (ペンダントロープ付)	2.65	1	11.2×1.9×1.95																							
	3mインサートブーム (ペンダントロープ付)	0.55	必要数	3.1×1.9×1.9																							
	6mインサートブーム (ペンダントロープ付)	0.9	必要数	6.1×1.9×1.9																							
	9mインサートブーム (ペンダントロープ付)	1.25	必要数	9.1×1.9×1.9																							
	イコライザ	0.65	1	1.8×0.8×0.3																							
	インナージブ (ジブストラットペンダントロープ付)	1.55	1	8.5×1.35×1.5																							
	アウトタージブ (ペンダントロープ付)	1.05	1	9.3×1.35×1.3																							
	1m補助ジブ	0.27	1	1.6×0.45×0.4																							
	6mインサートジブ (ペンダントロープ付)	0.53	必要数	6.1×1.35×1.3																							
	120tonフック	1.6	1	0.82×2.1×0.8																							
	12tonフック (ラフティングジブと共通)	0.4	1	0.36×1.32×0.36																							
ラ フ テ ィ ン グ ジ ブ ア タ ッ チ メ ン ト	インナーポスト (インナーポストヨーク、スタビライザ付)	3.4	1	7.8×1.9×2.1																							
	タワートップ	2.2	1	3.9×1.95×2.8																							
	3mインサートポスト (3mインサートブーム共通)	0.55	必要数	3.1×1.9×1.9																							
	6mインサートポスト (6mインサートブーム共通)	0.9	必要数	6.1×1.9×1.9																							
	9mインサートポスト (9mインサートブーム共通)	1.25	必要数	9.1×1.9×1.9																							
	ミドルイコライザ	0.36	1	1.2×0.6×0.3																							
	ストラット	1.9	一式	6.6×1.7×1.2																							
	タワーインナージブ (ジブリミットストップ付)	1.2	1	8.1×1.95×1.2																							
	タワーアウトタージブ (ペンダントロープ付)	0.92	1	9.4×1.35×1.2																							
	3mタワーインサートジブ (ペンダントロープ付)	0.32	必要数	3.1×1.35×1.2																							
	6mタワーインサートジブ (ペンダントロープ付)	0.53	必要数	6.1×1.35×1.2																							
	9mタワーインサートジブ (ペンダントロープ付)	0.75	必要数	9.1×1.35×1.2																							
	40tonフック (ポスト作業用)	0.95	1	0.8×1.9×0.44																							
	20tonフック (ポスト、ジブ作業用共通)	0.75	1	0.8×1.74×0.35																							

◆このクレーンを操作するためには、移動式クレーン運転士免許が必要です。また、玉掛け作業を行う人は玉掛け技能講習修了証が必要です。

◆掲載の図は、カタログ用に作図したものであり、実物とは異なる場合があります。また本仕様は予告なく変更することがあります。

IHI 石川島建機株式会社

特約店

東京本部 東京都大田区西蒲田8-4-4 (岸・東海ビル) 〒144-8577
電話(03)5714-8822

東日本支社(03)5714-8833 西日本支社(086)805-8895
北海道支店(011)881-3101 中部支店(052)853-6811
東北支店(022)288-2100 九州支店(092)502-1801
甲信越営業所(0263)26-1822 富山営業所(076)432-3200
静岡営業所(054)287-1911 デマーズ営業所(03)5714-8833

<http://www.ihl-kenki.co.jp/>

