

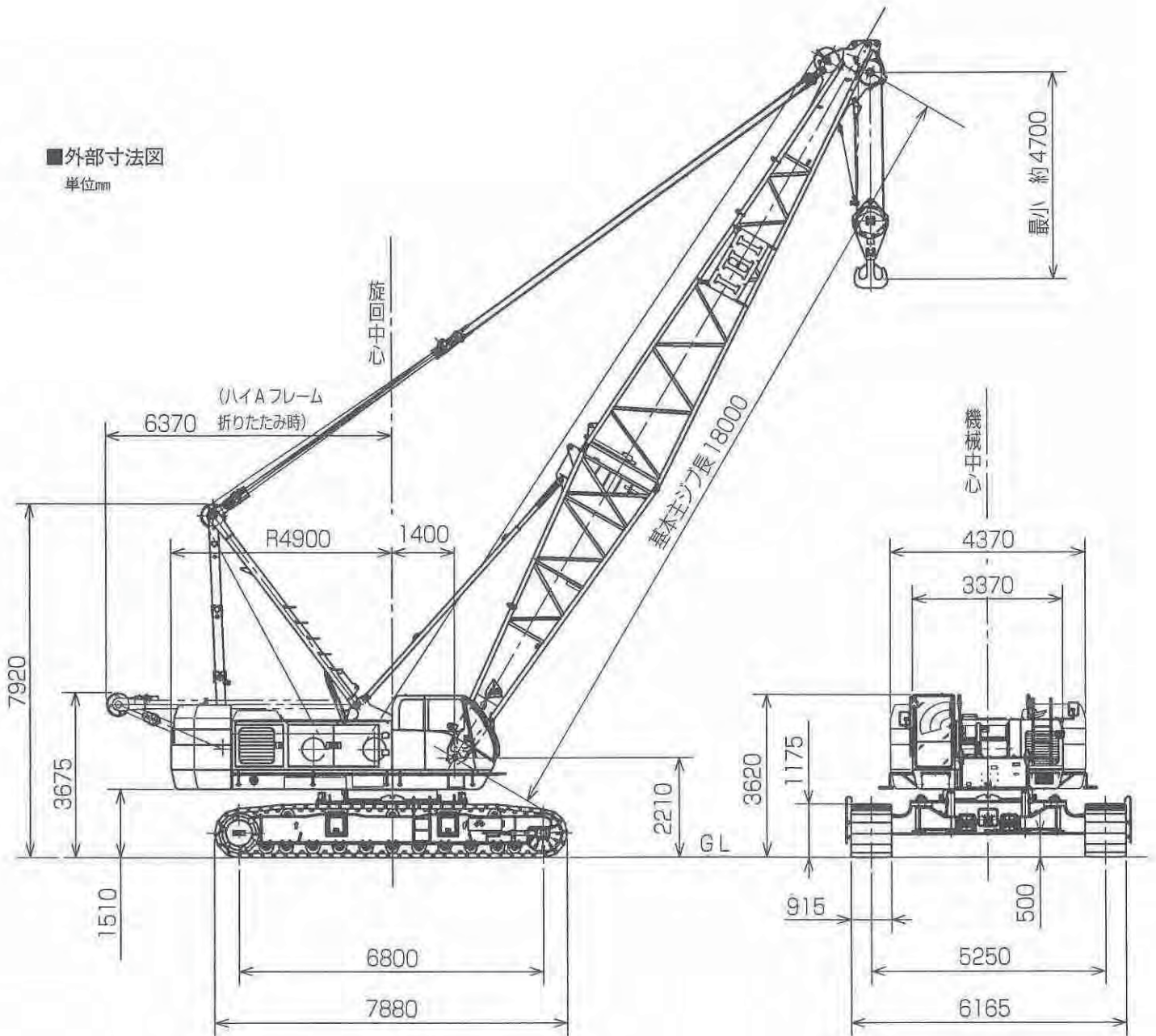
つり上げ荷重100ton

IHI

CCH1000-5

全油圧クローラクレーン

■外部寸法図
単位mm



石川島建機株式会社

■CCH1000基本仕様

●本体性能、仕様	
回転速度	2.2min ⁻¹ (2.2rpm) (定速回転0.8min ⁻¹ (0.8rpm)…特別仕様)
走行速度	*1.5/1.0km/h
登坂能力	30%(16.7°)
●原動機	
メーカー名	日野自動車工業株式会社
機関名称	K13C-TJ型(ターボ付)ディーゼルエンジン
型式	4サイクル水冷直列6シリンダ 直接噴射式
定格出力	235kw/2000min ⁻¹ (320PS/2000rpm)
総排気量	12.882ℓ
燃料タンク容量	450ℓ
バッテリー	12V×150AH×2個
●主巻上装置(前軸左側、タワージブ起伏にも使用)	
油圧モータ	可変容量アキシャルピストン型
減速機	遊星歯車2段減速
巻上ドラム	独立駆動方式 リーバスタイプ溝付
クラッチ	内部拡張バンド式
ブレーキ	外部緊縮バンド式
ドラムロック	爪式
●補巻上装置(後軸左側)	
油圧モータ	可変容量アキシャルピストン型
減速機	遊星歯車2段減速
巻上ドラム	独立駆動方式 リーバスタイプ溝付
クラッチ	内部拡張バンド式
ブレーキ	外部緊縮バンド式
ドラムロック	爪式
●ブーム起伏装置(後軸右側、タワーポスト起伏にも使用)	
油圧モータ	可変容量アキシャルピストン型
減速機	遊星歯車1段減速+平歯車1段減速
起伏ドラム	独立駆動方式 リーバスタイプ溝付
ブレーキ	湿式多板ディスク
ドラムロック	爪式
●ラフティングジブ起伏装置(前軸右側、特別仕様)	
油圧モータ	可変容量アキシャルピストン型
減速機	遊星歯車1段減速+平歯車1段減速
起伏ドラム	独立駆動方式 リーバスタイプ溝付
ブレーキ	湿式多板ディスク
ドラムロック	爪式
●旋回装置	
油圧モータ(2基)	アキシャルピストン型
減速機(2基)	遊星歯車2段減速+平歯車1段減速
旋回ベアリング	単列ボールベアリング式
ブレーキ	湿式多板ディスク
サービスブレーキ	乾式単板ディスク (特別仕様)
旋回ロック	ピン式
●走行装置	
油圧モータ	アキシャルピストン型(ブレーキバルブ付)
減速機	遊星3段減速(シューイン型)
シュー	セミ・オープン型
駐車ブレーキ	湿式多板ディスク(自動ブレーキ)
●油圧ポンプ	
駆動用ポンプ	アキシャルピストンポンプ×2 ギヤーポンプ×1
シリンダおよび、 タグライン(特別仕様)用ポンプ	ギヤーポンプ×1
制御用ポンプ	ギヤーポンプ×1

(注) *印を付した数値は、負荷により変化します。

■標準装備品

計器
●エンジン回転計(アワーメータ)●制御油圧計●燃料計●作動油温表示(OKモニター内)●エンジン水温表示(OKモニター内)●エンジン油圧表示(OKモニター内)

照明装置
●作業灯24V×80W●室内灯24V×10W

安全装置
●過負荷防止装置(ペンダント張力検出型総合モーメント方式、90%にて警報、100%にて自動停止)●フック過巻防止(自動停止)●ブーム過巻防止(自動停止)●第2ブーム過巻防止(自動停止、解除不可)●テレスコピックブームリミットストップ●旋回ロック●主巻ドラムロック(爪式)●補巻ドラムロック(爪式)●ブーム起伏ドラムロック(爪式)●油圧安全弁●カウンタバランス弁●乗降ロック●ブーム上下限角任意設定装置(モーメントリミッターに含まれる)●緩停止システム(限界角接近および負荷率90%時作動)●クラッチ固定ピン●走行レバーロック●自動ブレーキシステム●安全ロック付トグルスイッチ●エンジン始動ボイスアラーム

その他
●ビルトインタイプエアアコンディショナ●前面ワイバ(間欠式、ウォッシュ付)●天井ワイバ(間欠式、ウォッシュ付)●サンシェード●サンバイザ●小物入れ●工具箱●大型収納庫(左キャブ内前部)●フルリクライニングシート(アームレスト付7ウェイアジャスト)●フロアマット●運転室乗降用ステップ(折畳み式)●FM/AM/カセット付カーラジオ●シガーライター●灰皿●バックミラー(左右)●警音器●電動式燃料ポンプ●旋回警報(ボイスアラーム付)●走行警報(ボイスアラーム付)●Aフレーム起伏シリンダ装置●低騒音型キャブ●ブロンズガラス●ブーム上面歩み板(金網・インナブーム用)●フートレスト●電気式エンジンストップ●フートスロットルペダル●オートデセルシステム●微速コントロール(エンジン回転と連動・単独の切替付)●油圧アシストブレーキ(主・補)●ウインチモード切替(主・補)●ブーム背面ガイドローラ(アウトブーム用)●コンセント●拡声器●ダイヤル式ウインチ速度調整装置(主補B/H)●ポンプパワーシフト装置●エンジン緊急停止スイッチ

■標準付属品

●標準工具一式●エンジン工具一式●専用工具一式●パーツカタログ(クレーン用、エンジン用)●取扱説明書(クレーン用、エンジン用)●作業上着●定格総荷重表(玉掛着用)●補修ペイント●ペイント用ハケ●グリース●フィルタエレメント(サクシオン用、リターン用、ライン用)●Oリング(G220、G170、G90、G35、P20)●安全シート

■特別仕様

特別仕様として、次のものを取扱います。

看板
●差込式ネームプレート(本体両側)●ネームプレート(アウトブーム両側)

付加機能
●ジブ起伏ドラム装置●リーディングウインチ●油圧式タグライン●フートピンシリンダ装置●旋回サービスブレーキ●定速回転システム●旋回モード切替装置(レバー中立時、フリー/ブレーキ)●ドラム回転感知クリップ(主補ウインチ)

警報灯
●黄色回転灯●航空障害灯(地上高60m以上になる場合取り付けが必要)●ブーム先端表示灯●モーメントリミッター外部警報灯(3色)

照明灯
●ドラムライト●ハンドランプ(夜間点検用)●ブーム作業灯●後方照明灯

モニター
●モニターテレビ(左方・後方・ドラム監視)●モニターテレビ(吊り荷監視)●ドラムミラー

計器
●深度/揚程計(バケット開度表示機能付)●電気式水準器●水泡式水準器●風速計

運転室
●無線通話装置●燃焼式ヒータ●消火器取付●運転室プロテクタ●ジブ起伏ペダル(ブーム起伏ペダル入替え)

ステップ
●キャットウォーク(手摺無、後部キャブ用)●キャットウォーク(手摺付広幅、後部キャブ用)●背面金網(アウトブーム、インサートブーム用)

ガード
●キャブ上の作業手摺●ブーム上スタンション

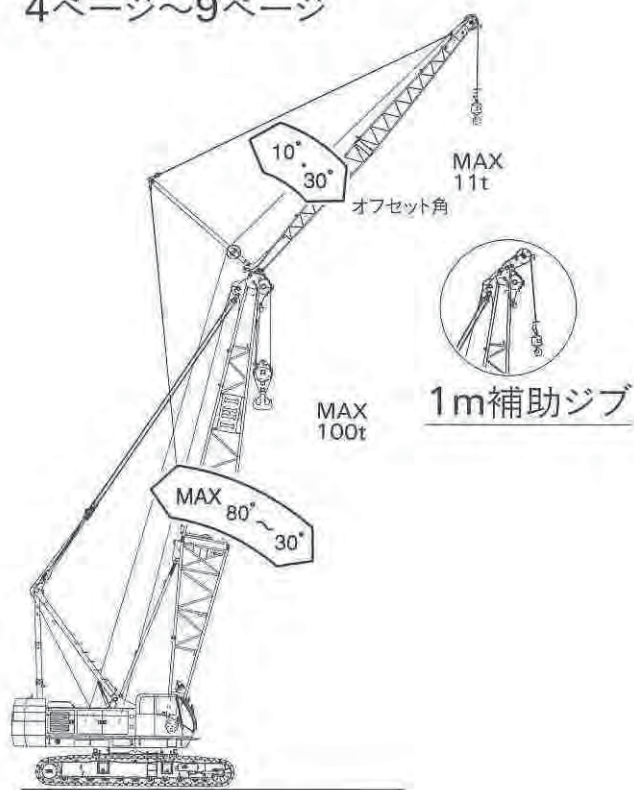
アタッチメント
●インサートブーム3m、6m、9m(ペンダントロープおよびガイドローラ付)●13m基本ジブ、およびインサートジブ3m、6m(ペンダントロープ付)●補助ジブ●60tフックブロック(3シーブ)(ダブルフック)●50tフックブロック(3シーブ)●20t/30tフックブロック(1シーブ)兼用●11tフックブロック(ジブ用)●インサートブーム用吊りピース取付●ブーム背面ガイドローラ(追加取付)●ブーム背面ロープガード

その他
●スバルスタ●大型工具箱(キャスト付)●組立・分解吊り具●アタッチメント引起し用敷板(ラフティングジブクレーン、およびクレーン長尺ブームは標準装備)●台船固縛金具

バリエーション

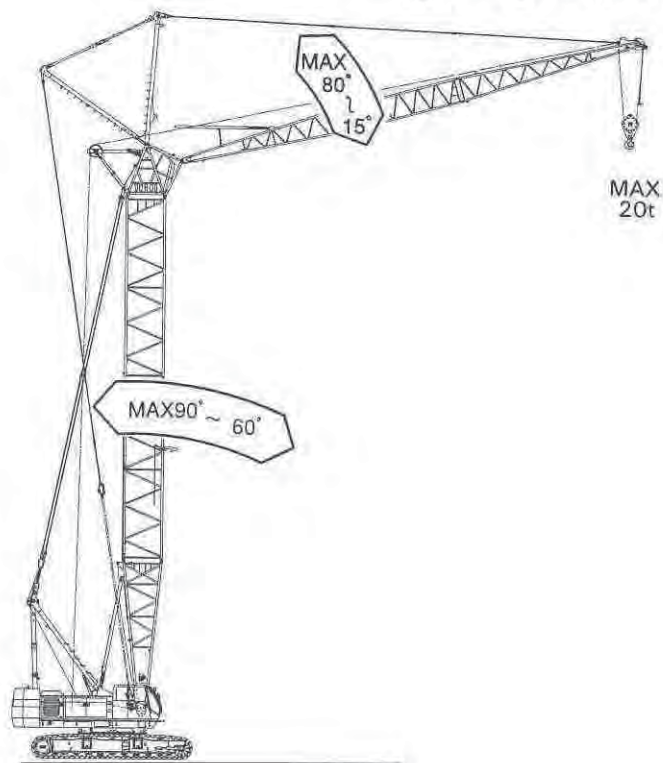
クレーン

4ページ～9ページ



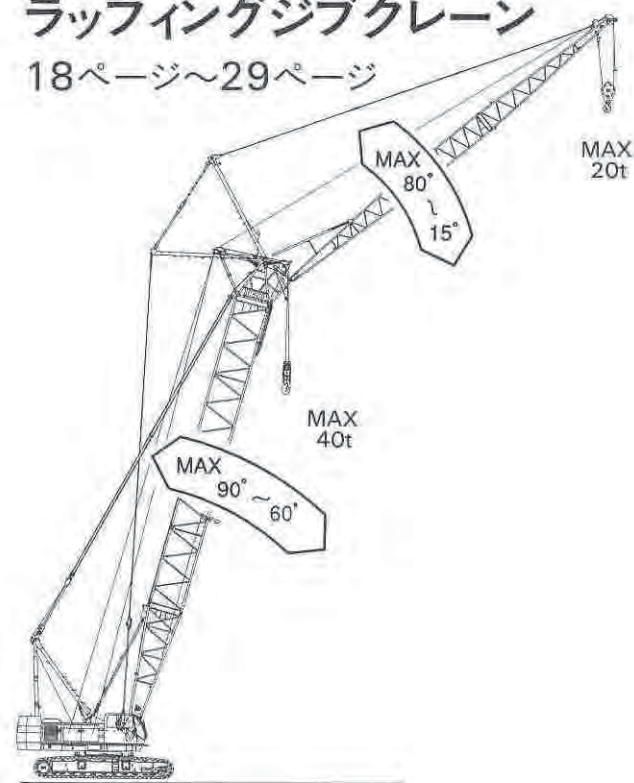
ラフティングタワークレーン

10ページ～17ページ



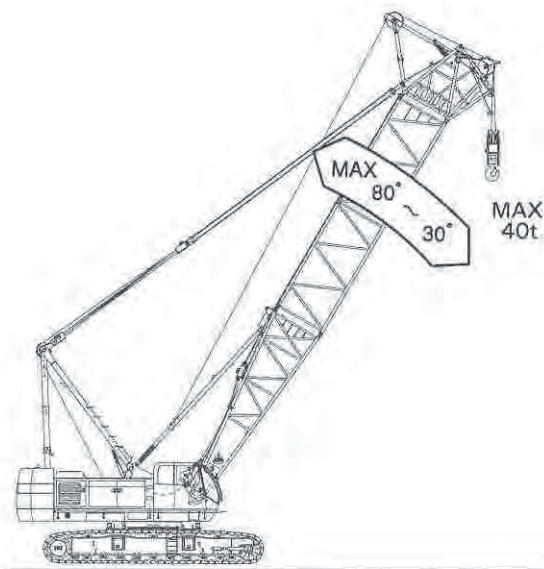
ラフティングジブクレーン

18ページ～29ページ



ポストクレーン

30ページ



※詳細の仕様については各項目毎のページをご参照下さい。

クレーン

■クレーン仕様

最大吊り上荷重×作業半径	100t×5.5m	
最大ブーム長さ	75m	
ジブ付最大ブーム長さ	88m(63mブーム+25mジブ)	
ロープ速度	荷重巻上・巻下	※100~50/50~25m/min
	ジブ荷重巻上・巻下	※100~50/50~25m/min
	ブーム巻上・巻下	※60~30m/min
ロープ掛数	100t吊りフック	10条掛
	11t吊りフック	1条掛
	ブーム巻上	14条掛
カウンタウエイト	50t	
全装備質量(ブーム長さ18m時)	約121.5t	
平均接地圧	90kPa(0.92kgf/cm ²)	

(注) ※印の数値は負荷により変化します。

■ブームとジブの組合せ

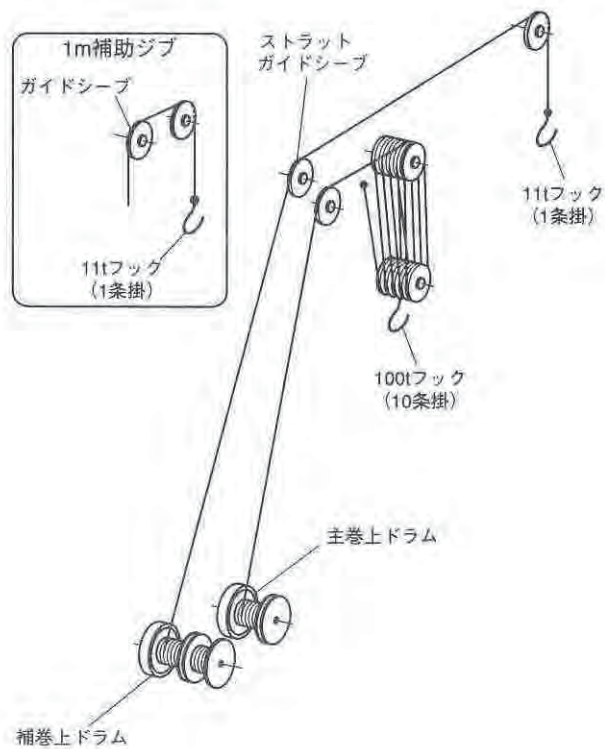
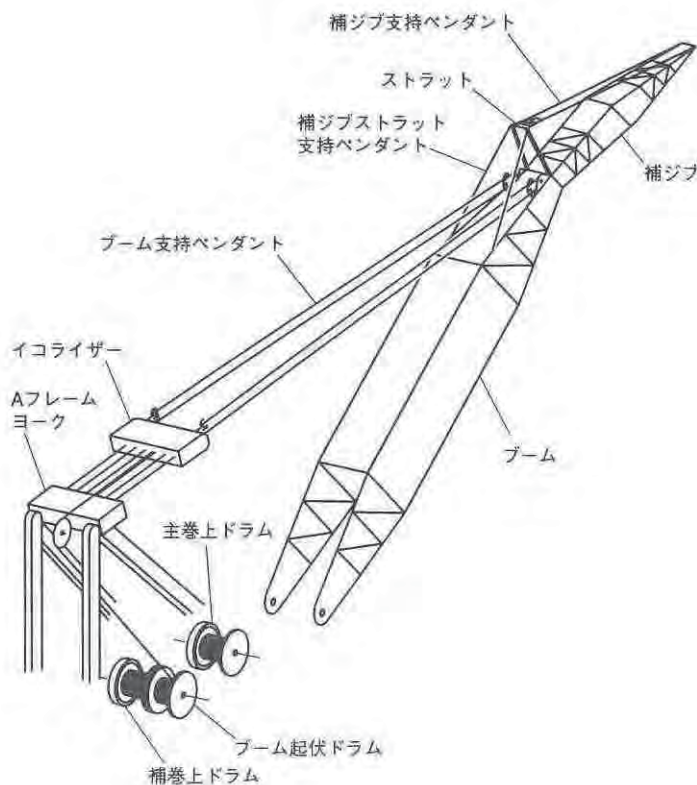
ジブ(m)	ブーム長(m)									
	18	21	24	27	30	33	36	39	42	45
補助ジブ	○	○	○	○	○	○	○	○	○	○
13					○	○	○	○	○	○
19					○	○	○	○	○	○
25					○	○	○	○	○	○

ジブ(m)	ブーム長(m)									
	48	51	54	57	60	63	66	69	72	75
補助ジブ	○	○	○	○	○	○	○	○	○	○
13	○	○	○	○	○	○	○			
19	○	○	○	○	○	○				
25	○	○	○	○	○	○				

○印の組合せが可能です。

■使用ワイヤロープ

使用箇所	ロープ径(mm)	破断強度(t)	ロープタイプ
荷重巻上	φ26	61.0	TS(19)+39×7タフナフレックス
ブーム巻上	φ22	41.4	IWRC6×WS(31)×Pフォーリントシール
ブーム支持	φ31.5	74.9	IWRC6×Fi(29)
ジブ荷重巻上	φ26	61.0	TS(19)+39×7タフナフレックス
ジブ支持	φ28	59.3	IWRC6×Fi(25)
ジブストラット	φ28	59.3	IWRC6×Fi(25)



■クレーンアタッチメント構成

下表は、各ブーム、およびジブ長さにおける標準の組合せを示します。ご要求のブーム、およびジブ長さについて下表によりご注文願います。

■ブーム標準構成表

ブーム長さ(m)	18	21	24	27	30	33	36	39	42	45
ブーム構成										
7.5mインナ	1	1	1	1	1	1	1	1	1	1
3.0mインサート	-	1	2	1	2	2	1	2	2	1
6.0mインサート	-	-	-	1	1	-	1	1	-	1
9.0mインサート	-	-	-	-	-	1	1	1	2	2
10.5mアウタ	1	1	1	1	1	1	1	1	1	1

ブーム長さ(m)	48	51	54	57	60	63	66	69	72	75
ブーム構成										
7.5mインナ	1	1	1	1	1	1	1	1	1	1
3.0mインサート	2	2	1	2	2	1	2	2	1	2
6.0mインサート	1	-	1	1	-	1	1	-	1	1
9.0mインサート	2	3	3	3	4	4	4	5	5	5
10.5mアウタ	1	1	1	1	1	1	1	1	1	1

(注) ブーム長さ63mより、中吊り装置が必要です。

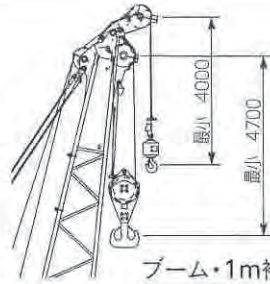
■ジブ標準構成表

ジブ長さ(m)	13	19	25
ジブ構成			
6.5mインナ	1	1	1
6.0mインサート	-	1	2
6.5mアウタ	1	1	1

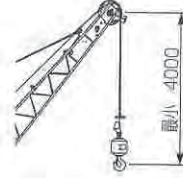
※上表以外の組合せをご希望の場合は弊社までご相談願います。

クレーン

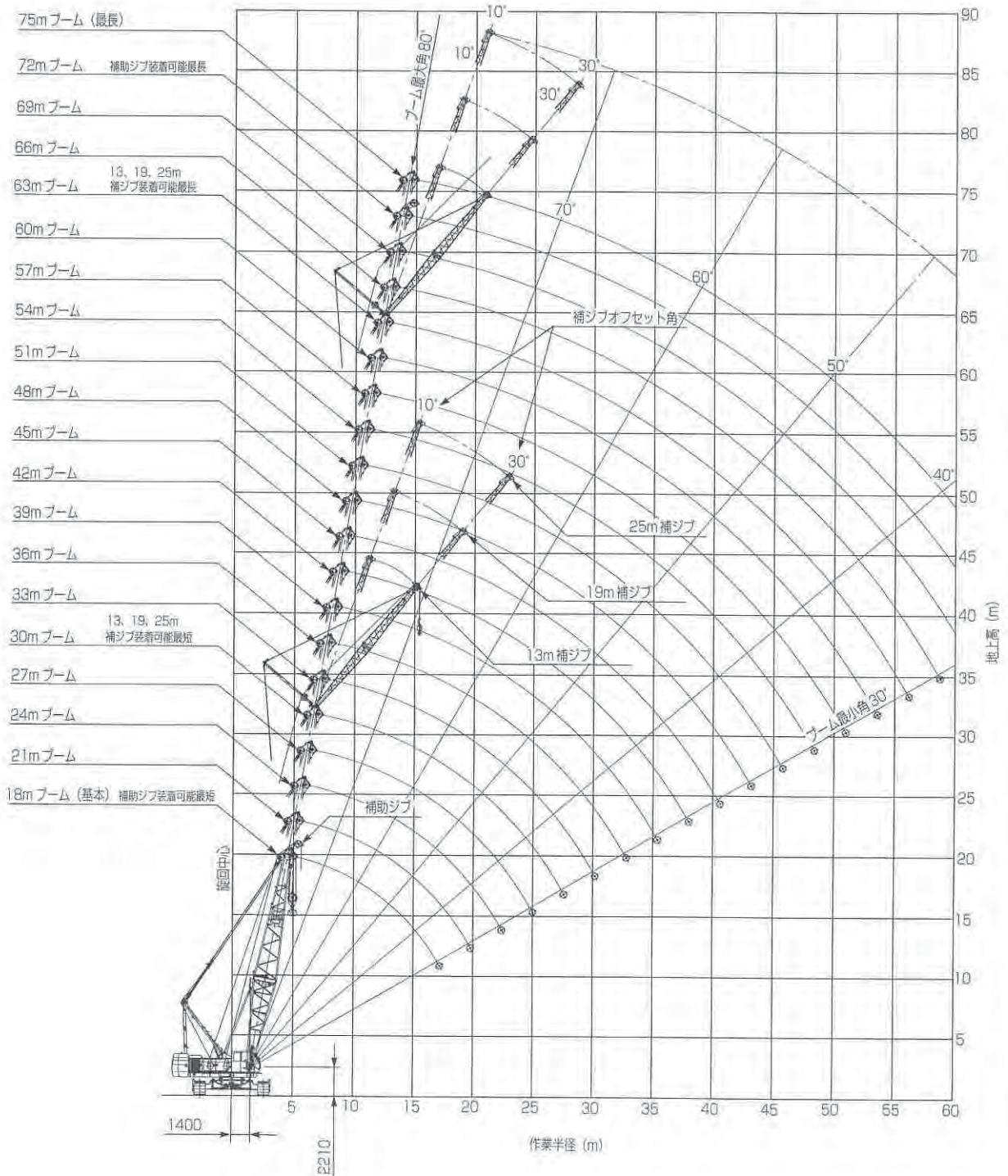
■作業範囲図



ブーム・1m補助ジブ



補ジブ



クレーン

■ブーム定格総荷重表 (50tカウンタウェイト)



単位: 荷重(t) 角度(度)

ブーム長(m)	18.0	21.0	24.0	27.0	30.0	33.0	36.0	39.0	42.0	45.0	48.0	51.0	54.0	57.0	60.0	
作業半径(m)	荷重 角度	荷重 角度	荷重 角度	荷重 角度	荷重 角度	荷重 角度	荷重 角度	荷重 角度	荷重 角度	荷重 角度	荷重 角度	荷重 角度	荷重 角度	荷重 角度	荷重 角度	
5.0	100.0 80.0															
5.5	100.0 78.0	90.0 80.0														
6.0	94.5 76.5	90.0 78.5	80.0 80.0													
7.0	83.3 73.0	81.2 75.5	75.0 77.5	7.2m×70.0	78.5	7.1m×60.0	80.0	7.6m×50.0	80.0							
8.0	71.7 70.0	71.5 73.0	67.5 75.0	64.0 76.5	60.0 78.0	50.0 79.0	8.1m×50.0	80.0	8.6m×40.0	80.0						
9.0	60.6 66.5	60.0 70.0	59.7 72.5	57.5 74.5	54.1 76.0	47.4 75.5	46.0 77.0	11.3m×40.0	76.0	11.2m×40.0	77.0	9.7m×40.0	80.0			
10.0	51.8 63.0	51.6 67.0	51.5 70.0	51.0 72.5	48.8 74.0	47.4 75.5	46.0 77.0	38.4 73.5	37.8 75.0	37.5 76.0	37.1 77.0	10.2m×30.0	80.0	10.7m×30.0	80.0	
12.0	40.6 55.5	40.4 61.0	40.3 65.0	40.2 69.5	40.0 70.0	39.2 72.0	38.4 73.5	37.8 75.0	37.5 76.0	37.1 77.0	36.0 77.5	30.0 78.5	28.3 79.0	28.1 79.5	12.3m×20.0	80.0
14.0	32.9 47.0	32.7 54.5	32.6 59.5	32.5 63.0	32.3 66.0	32.2 68.5	32.1 70.0	31.9 72.0	31.8 73.0	31.7 74.5	31.7 75.0	30.0 76.0	28.3 77.0	28.1 77.5	20.0 78.5	
16.0	27.6 37.0	27.4 47.0	27.3 53.5	27.2 59.0	27.0 61.5	26.9 64.5	26.8 66.5	26.6 68.5	26.5 70.0	26.4 71.5	26.3 73.0	26.2 74.0	25.1 75.0	24.9 75.5	20.0 76.5	
18.0	17.2m×25.1	30.0	23.4 39.0	23.3 47.0	23.2 53.0	23.0 57.0	22.9 60.5	22.8 63.0	22.6 65.5	22.5 67.5	22.4 69.0	22.3 70.5	22.2 71.5	22.0 72.5	21.9 73.5	20.0 74.5
20.0		19.7m×20.8	30.0	20.2 30.0	20.1 47.5	19.9 52.5	19.8 56.5	19.7 59.5	19.5 62.0	19.4 64.5	19.3 66.0	19.2 67.5	19.1 69.0	18.9 70.5	18.8 71.5	18.2 72.6
22.0			17.8 30.0	17.8 42.0	17.7 47.5	17.4 52.0	17.4 56.0	17.3 58.0	17.1 60.5	16.9 63.0	16.8 65.0	16.7 66.5	16.6 68.0	16.4 69.0	16.3 70.5	
24.0			22.3m×17.5	30.0	15.8 34.0	15.6 42.0	15.5 47.5	15.4 52.0	15.2 55.0	15.1 58.0	15.0 60.5	14.9 62.5	14.8 64.0	14.6 65.5	14.4 67.0	14.4 68.5
26.0				24.8m×15.0	30.0	13.9 35.5	13.8 42.5	13.7 47.5	13.5 51.5	13.4 54.5	13.3 57.5	13.2 59.5	13.1 61.5	12.9 63.5	12.8 65.0	12.7 66.0
28.0					27.5m×12.9	30.0	12.5 37.0	12.4 43.0	12.2 47.5	12.1 51.5	12.0 54.5	11.9 57.0	11.8 59.0	11.6 61.0	11.5 62.5	11.4 64.0
30.0						11.3 30.5	11.2 38.0	11.0 43.5	10.9 47.5	10.8 51.0	10.7 54.0	10.6 56.5	10.4 58.5	10.3 60.5	10.2 62.0	
32.0					30.1m×11.2	30.0	10.2 32.5	10.0 39.0	9.9 44.0	9.8 47.5	9.7 51.0	9.6 53.5	9.4 55.5	9.3 57.0	9.2 58.5	
34.0						32.7m×9.9	30.0	9.1 34.0	9.0 39.5	8.9 44.0	8.8 47.5	8.7 50.5	8.5 52.5	8.4 54.0	8.3 55.5	
36.0							35.3m×8.6	30.0	8.2 35.0	8.1 40.5	8.0 44.5	7.9 48.0	7.7 50.5	7.6 53.0	7.5 55.0	
38.0								37.9m×7.6	30.0	7.4 36.0	7.3 41.0	7.2 44.5	7.0 46.0	6.9 50.5	6.8 53.0	
40.0									40.5m×6.7	30.0	6.8 31.5	6.7 37.0	6.6 41.5	6.4 45.0	6.3 48.0	
42.0										43.1m×5.9	30.0	6.2 32.5	6.1 37.5	5.9 41.5	5.8 45.0	
44.0											45.7m×5.2	30.0	5.6 34.0	5.4 38.5	5.3 42.0	
46.0												48.3m×4.5	30.0	4.9 35.0	4.8 39.0	
48.0													4.5 31.0	4.4 35.5	4.3 39.5	
50.0														50.9m×3.9	30.0	
52.0															53.5m×3.4	30.0
54.0																

ブーム長(m)	63.0	66.0	69.0	72.0	75.0		
作業半径(m)	荷重 角度	荷重 角度	荷重 角度	荷重 角度	荷重 角度		
5.0							
5.5							
6.0							
7.0							
8.0							
9.0							
10.0							
12.0	12.8m×20.0	80.0	13.3m×19.0	80.0	13.8m×16.0	80.0	
14.0	20.0 79.0	19.0 79.5	16.0 80.0	14.4m×14.5	80.0	14.9m×13.0	80.0
16.0	17.4m×20.0	76.5	19.0 77.5	16.0 78.0	14.5 78.5	13.0 79.0	
18.0	19.2 76.0	17.9 76.0	16.0 76.5	14.5 77.0	13.0 77.5		
20.0	17.5 73.0	16.7 74.0	15.2 74.5	13.6 75.5	11.6 76.0		
22.0	15.8 71.5	15.3 72.0	14.2 73.0	12.6 73.5	10.4 74.5		
24.0	14.2 69.5	13.8 70.5	13.0 71.0	11.6 72.0	9.4 73.0		
26.0	12.5 67.5	12.3 68.5	11.9 69.5	10.5 70.5	8.4 71.0		
28.0	11.2 65.5	11.0 66.5	10.9 67.5	9.6 68.5	7.6 69.5		
30.0	10.0 63.5	9.8 64.5	9.7 65.0	8.7 67.0	6.9 68.0		
32.0	9.0 61.5	8.8 62.5	8.6 64.0	7.8 65.0	6.2 66.0		
34.0	8.1 59.0	7.9 61.0	7.6 62.0	7.1 63.5	5.5 64.5		
36.0	7.3 57.0	7.1 58.5	6.7 60.5	6.4 61.5	5.0 63.0		
38.0	6.6 55.0	6.4 56.5	5.9 58.5	5.7 60.0	4.4 61.0		
40.0	6.0 52.5	5.8 54.5	5.2 56.5	5.0 58.0	3.9 59.5		
42.0	5.5 50.5	5.3 52.5	4.6 54.5	4.4 56.0	3.5 57.5		
44.0	5.0 48.0	4.8 50.0	4.2 52.0	3.9 54.0	3.0 55.5		
46.0	4.5 45.5	4.3 48.0	3.7 50.0	3.4 52.0	2.6 54.0		
48.0	4.1 42.5	3.8 45.5	3.2 48.0	2.9 50.0	2.2 52.0		
50.0	3.7 40.0	3.4 43.0	2.8 45.5	2.4 48.0			
52.0	3.4 37.0	2.9 40.5	2.4 43.0	2.0 45.5			
54.0	3.1 34.0	2.5 37.5	2.0 40.5				

注意事項

1. 本表の定格総荷重は水平堅土上における全旋回、転倒荷重の78%以内、前方安定度1.15以上の値です。
2. 作業半径とは、旋回中心からフック位置までの水平距離をいいます。
3. 実際に吊り上げ得る荷重は、本表の値から、フック等の吊り具いっさいの重量を差し引いた値です。
 100tフック……1.60t 50tフック……0.95t 11tフック……0.40t
 60tフック……1.15t 30tフック……0.75t
4. ジブを装着できるブーム長さは下表の通りです。

ジブ長さ (m)	補助ジブ	13.0	19.0	25.0
ブーム長さ (m)		18.0~72.0	30.0~63.0	30.0~63.0

5. ジブを取り付けた場合の主フックでの定格総荷重は、本表の値から下記の重量(補助フック重量を含む)を差し引いた値になります。

ジブ長さ (m)	補助ジブ	13.0	19.0	25.0
差し引き荷重 (t)		0.70	2.80	3.30

6. 作業を行う場合は必ずAフレームを引き起こして下さい。
7. 定格総荷重はワイヤロープの掛数により下記のごとく制限されます。
 11.0tまで…1条掛 40.0tまで…4条掛 70.0tまで…7条掛 100.0tまで…10条掛
 20.0tまで…2条掛 50.0tまで…5条掛 80.0tまで…8条掛
 30.0tまで…3条掛 60.0tまで…6条掛 90.0tまで…9条掛
8. 本表中の太枠で囲まれた部分はブーム等の強度によって定められた値です。



クレーン

■1m補助ジブ定格総荷重表 (50tカウンタウェイト)

単位: (t)

ブーム長(m) 作業半径(m)	18.0	21.0	24.0	27.0	30.0	33.0	36.0	39.0	42.0	45.0	48.0	51.0	54.0	57.0	60.0
5.0															
5.5	5.7m× 11.0														
6.0	11.0	6.2m× 11.0	6.7m× 11.0												
7.0	11.0	11.0	11.0	7.2m× 11.0	7.8m× 11.0										
8.0	11.0	11.0	11.0	11.0	11.0	8.3m× 11.0	8.8m× 11.0								
9.0	11.0	11.0	11.0	11.0	11.0	11.0	11.0	9.3m× 11.0	9.8m× 11.0						
10.0	11.0	11.0	11.0	11.0	11.0	11.0	11.0	11.0	11.0	10.4m× 11.0	10.9m× 11.0	11.4m× 11.0	11.9m× 11.0		
12.0	11.0	11.0	11.0	11.0	11.0	11.0	11.0	11.0	11.0	11.0	11.0	11.0	11.0	12.5m× 11.0	13.0m× 11.0
14.0	11.0	11.0	11.0	11.0	11.0	11.0	11.0	11.0	11.0	11.0	11.0	11.0	11.0	11.0	11.0
16.0	11.0	11.0	11.0	11.0	11.0	11.0	11.0	11.0	11.0	11.0	11.0	11.0	11.0	11.0	11.0
18.0	11.0	11.0	11.0	11.0	11.0	11.0	11.0	11.0	11.0	11.0	11.0	11.0	11.0	11.0	11.0
20.0	19.5m× 11.0	11.0	11.0	11.0	11.0	11.0	11.0	11.0	11.0	11.0	11.0	11.0	11.0	11.0	11.0
22.0		21.1m× 11.0	11.0	11.0	11.0	11.0	11.0	11.0	11.0	11.0	11.0	11.0	11.0	11.0	11.0
24.0			23.7m× 11.0	11.0	11.0	11.0	11.0	11.0	11.0	11.0	11.0	11.0	11.0	11.0	11.0
26.0				11.0	11.0	11.0	11.0	11.0	11.0	11.0	11.0	11.0	27.7m× 11.0	27.6m× 11.0	27.4m× 11.0
28.0				26.3m× 11.0	11.0	29.2m× 11.0	29.0m× 11.0	28.7m× 11.0	28.5m× 11.0	28.4m× 11.0	28.2m× 11.0	11.0	10.9	10.8	10.7
30.0					28.9m× 11.0	10.6	10.5	10.3	10.2	10.1	10.0	9.9	9.7	9.6	9.5
32.0						31.5m× 9.8	9.5	9.3	9.2	9.1	9.0	8.9	8.7	8.6	8.5
34.0							8.6	8.4	8.3	8.2	8.1	8.0	7.8	7.7	7.6
36.0								7.6	7.5	7.4	7.3	7.2	7.0	6.9	6.8
38.0									36.6m× 7.4	6.8	6.7	6.6	6.5	6.3	6.1
40.0										39.2m× 6.4	6.1	6.0	5.9	5.7	5.5
42.0											41.8m× 5.6	5.5	5.4	5.2	5.0
44.0												5.0	4.9	4.7	4.5
46.0													44.4m× 4.9	4.4	4.0
48.0														47.0m× 4.2	3.6
50.0															49.6m× 3.5
52.0															3.0
54.0															52.2m× 2.9
															2.6

ブーム長(m) 作業半径(m)	63.0	66.0	69.0	72.0
5.0				
5.5				
6.0				
7.0				
8.0				
9.0				
10.0				
12.0	13.5m× 11.0			
14.0	11.0	11.0	14.5m× 11.0	
16.0	11.0	11.0	11.0	15.1m× 11.0
18.0	11.0	11.0	11.0	11.0
20.0	11.0	11.0	11.0	11.0
22.0	11.0	11.0	11.0	11.0
24.0	11.0	11.0	11.0	23.8m× 11.0
26.0	27.1m× 11.0	26.9m× 11.0	26.4m× 11.0	9.8
28.0	10.5	10.3	10.2	8.9
30.0	9.3	9.1	9.0	8.0
32.0	8.3	8.1	7.9	7.1
34.0	7.4	7.2	6.9	6.4
36.0	6.6	6.4	6.0	5.7
38.0	5.9	5.7	5.2	5.0
40.0	5.3	5.1	4.5	4.3
42.0	4.8	4.6	3.9	3.7
44.0	4.3	4.1	3.5	3.2
46.0	3.8	3.6	3.0	2.7
48.0	3.4	3.1	2.5	2.2
50.0	3.0	2.7	2.1	1.7
52.0	2.7	2.2	1.7	1.3
54.0	2.4	1.8	1.3	

注意事項

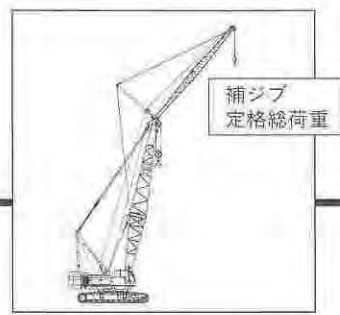
- 本定格総荷重は水平堅土上における全旋回、転倒荷重の78%以内、前方安定度1.15以上の値です。
- 作業半径とは、旋回中心からフック位置までの水平距離をいいます。
- 主フックを装着した場合の、ジブで実際に吊り上げることができる荷重は、本表の値より主フックと補助フックの合計重量を差し引いた値になります。
 100tフック……1.60t 50tフック……0.95t 11tフック……0.40t
 60tフック……1.15t 30tフック……0.75t
- ジブを装着できるブーム長さは下表の通りです。

ジブ長さ (m)	補助ジブ	13.0	19.0	25.0
ブーム長さ (m)		18.0~72.0	30.0~63.0	30.0~63.0
- 作業を行う場合は必ずAフレームを引き起こして下さい。
- 1m補助ジブはクレーン作業のみに使用して下さい。(バケット作業はできません。)
- 1m補助ジブの定格総荷重は全て強度により設定されています。

CCH1000

クレーン

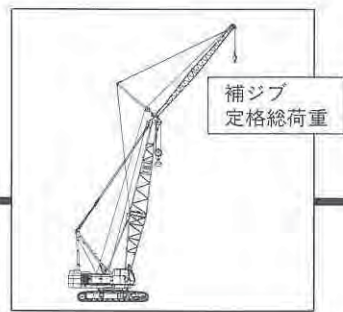
■補ジブ定格総荷重表 (50tカウンタウェイト)



単位: (t)

ブーム長(m)	30.0						33.0						36.0						39.0					
	13.0		19.0		25.0		13.0		19.0		25.0		13.0		19.0		25.0		13.0		19.0		25.0	
	10'	30'	10'	30'	10'	30'	10'	30'	10'	30'	10'	30'	10'	30'	10'	30'	10'	30'	10'	30'	10'	30'		
9.0																								
10.0	11.9m x 11.0						11.9m x 11.0																	
12.0	11.0		13.3m x 10.0				11.0		13.9m x 10.0				12.3m x 11.0						12.8m x 11.0					
14.0	11.0	16.0m x 8.5	10.0		14.9m x 5.5		11.0	15.8m x 8.5	10.0		15.5m x 5.5		11.0	16.1m x 8.5	10.0			11.0	16.0m x 10.0			15.5m x 5.5		
16.0	11.0	8.5	10.0		5.5		11.0	8.5	10.0		5.5		11.0	16.1m x 8.5	10.0		5.5	11.0	16.0m x 8.5	10.0		15.5m x 5.5		
18.0	11.0	8.5	10.0	18.9m x 6.5	5.5		11.0	8.5	10.0	19.4m x 6.5	5.5		11.0	8.5	10.0	19.9m x 6.5	5.5		11.0	8.5	10.0		5.5	
20.0	11.0	8.5	10.0	6.5	5.5		11.0	8.5	10.0	6.5	5.5		11.0	8.5	10.0	6.5	5.5		11.0	8.5	10.0	20.5m x 6.5	5.5	
22.0	11.0	8.5	10.0	6.5	5.5	22.3m x 4.5	11.0	8.5	10.0	6.5	5.5	22.8m x 4.5	11.0	8.5	10.0	6.5	5.5	23.3m x 4.5	11.0	8.5	10.0	6.5	5.5	23.8m x 4.5
24.0	11.0	8.5	10.0	6.5	5.5	4.5	11.0	8.5	10.0	6.5	5.5	4.5	11.0	8.5	10.0	6.5	5.5	4.5	11.0	8.5	10.0	6.5	5.5	4.5
26.0	11.0	8.5	10.0	6.5	5.5	4.5	11.0	8.5	10.0	6.5	5.5	4.5	11.0	8.5	10.0	6.5	5.5	4.5	11.0	8.5	10.0	6.5	5.5	4.5
28.0	11.0	8.5	10.0	6.5	5.5	4.5	11.0	8.5	10.0	6.5	5.5	4.5	11.0	8.5	10.0	6.5	5.5	4.5	11.0	8.5	10.0	6.5	5.5	4.5
30.0	11.0	8.5	10.0	6.5	5.5	4.5	11.0	8.5	10.0	6.5	5.5	4.5	11.0	8.5	10.0	6.5	5.5	4.5	11.0	8.5	10.0	6.5	5.5	4.5
32.0	10.4	8.5	32.8m x 11.0	6.5	5.5	4.5	10.3	8.5	32.6m x 10.0	6.5	5.5	4.5	10.2	8.5	32.4m x 10.0	6.5	5.5	4.5	10.0	8.5	10.0	6.5	5.5	4.5
34.0	9.5	8.5	9.5	6.5	5.5	4.5	9.4	8.5	9.4	6.5	5.5	4.5	9.3	8.5	9.3	6.5	5.5	4.5	9.1	8.5	9.1	6.5	5.5	4.5
36.0	8.7	36.8m x 8.5	8.7	6.5	5.5	4.5	8.6	36.5m x 8.5	8.6	6.5	5.5	4.5	8.5	36.1m x 8.5	8.5	6.5	5.5	4.5	8.3	8.3	8.3	6.5	5.5	4.5
38.0	8.0	8.0	8.0	6.5	5.5	4.5	7.9	7.9	7.9	6.5	5.5	4.5	7.8	7.8	7.8	6.5	5.5	4.5	7.6	7.6	7.6	6.5	5.5	4.5
40.0	7.4	7.4	7.4	6.5	5.5	4.5	7.3	7.3	7.3	6.5	5.5	4.5	7.2	7.2	7.2	6.5	5.5	4.5	7.0	7.0	7.0	6.5	5.5	4.5
42.0	40.1m x 7.4	41.1m x 7.1	6.9	43.8m x 6.5	5.5	4.5	6.8	6.8	6.8	43.1m x 6.5	5.5	4.5	6.7	6.7	6.7	42.7m x 6.5	5.5	4.5	6.5	6.5	6.5	6.5	5.5	4.5
44.0			6.4	6.4	5.5	4.5	42.7m x 6.6	43.7m x 6.3	6.3	6.3	5.5	4.5	6.2	6.2	6.2	6.2	5.5	4.5	6.0	6.0	6.0	6.0	5.5	4.5
46.0			45.8m x 6.0	5.9	5.5	4.5		5.8	5.8	47.5m x 5.5	4.5	4.5	45.3m x 5.9	5.7	5.7	47.0m x 5.5	4.5	4.5	5.5	5.5	5.5	5.5	4.5	4.5
48.0			47.1m x 5.7	5.5	4.5			5.4	5.4	4.5	4.5		46.3m x 5.6	5.3	5.3	4.5	4.5	47.3m x 5.1	5.1	5.1	5.1	5.1	4.5	4.5
50.0				5.1	4.5		48.4m x 5.3	49.7m x 5.1	5.0	4.5				4.9	4.9	4.9	4.5	4.5	48.8m x 4.9	4.7	4.7	4.7	4.7	51.3m x 4.5
52.0				5.1	4.5				4.7	4.5				5.1	4.6	4.6	4.6	52.6m x 4.5		4.4	4.4	4.4	4.4	
54.0				5.1	4.5		53.1m x 4.5			53.8m x 4.4						52.3m x 4.5	4.3	4.3			53.8m x 4.1	4.1	4.1	4.1
56.0										55.7m x 4.1												54.9m x 3.9	3.7	3.7
58.0																56.4m x 3.6							3.4	3.4
60.0																58.3m x 2.9							59.0m x 3.2	3.1

ブーム長(m)	42.0						45.0						48.0						51.0					
	13.0		19.0		25.0		13.0		19.0		25.0		13.0		19.0		25.0		13.0		19.0		25.0	
	10'	30'	10'	30'	10'	30'	10'	30'	10'	30'	10'	30'	10'	30'	10'	30'	10'	30'	10'	30'	10'	30'		
9.0																								
10.0							13.3m x 11.0																	
12.0	13.4m x 11.0						13.3m x 11.0						14.4m x 11.0						14.9m x 11.0					
14.0	11.0	15.5m x 10.0					11.0						14.4m x 11.0						14.9m x 11.0					
16.0	11.0	17.1m x 8.5	10.0		17.0m x 5.5		11.0	17.6m x 8.5	10.0		17.5m x 5.5		11.0	16.9m x 10.0	10.0			11.0		17.1m x 10.0				
18.0	11.0	8.5	10.0		5.5		11.0	8.5	10.0		5.5		11.0	18.2m x 8.5	10.0		16.1m x 5.5	11.0	18.7m x 8.5	10.0		16.8m x 5.5		
20.0	11.0	8.5	10.0	21.0m x 6.5	5.5		11.0	8.5	10.0	21.5m x 6.5	5.5		11.0	8.5	10.0		5.5	11.0	8.5	10.0			5.5	
22.0	11.0	8.5	10.0	6.5	5.5		11.0	8.5	10.0	6.5	5.5		11.0	8.5	10.0	6.5	5.5		11.0	8.5	10.0	22.6m x 6.5	5.5	
24.0	11.0	8.5	10.0	6.5	5.5	24.3m x 4.5	11.0	8.5	10.0	6.5	5.5	24.9m x 4.5	11.0	8.5	10.0	6.5	5.5	25.4m x 4.5	11.0	8.5	10.0	6.5	5.5	25.9m x 4.5
26.0	11.0	8.5	10.0	6.5	5.5	4.5	11.0	8.5	10.0	6.5	5.5	4.5	11.0	8.5	10.0	6.5	5.5	4.5	11.0	8.5	10.0	6.5	5.5	4.5
28.0	20.8m x 11.0	8.5	10.0	6.5	5.5	4.5	29.8m x 11.0	8.5	10.0	6.5	5.5	4.5	29.4m x 11.0	8.5	10.0	6.5	5.5	4.5	29.3m x 11.0	8.5	10.0	6.5	5.5	4.5
30.0	10.9	8.5	31.7m x 10.0	6.5	5.5	4.5	10.8	8.5	31.5m x 10.0	6.5	5.5	4.5	10.7	8.5	31.2m x 10.0	6.5	5.5	4.5	10.6	8.5	31.1m x 10.0	6.5	5.5	4.5
32.0	9.9	8.5	9.9	6.5	5.5	4.5	9.8	8.5	9.8	6.5	5.5	4.5	9.7	8.5	9.7	6.5	5.5	4.5	9.6	8.5	9.6	6.5	5.5	4.5
34.0	9.0	35.3m x 9.5	9.0	6.5	5.5	4.5	8.9	35.0m x 9.5	8.9	6.5	5.5	4.5	8.8	34.7m x 9.5	8.8	6.5	5.5	4.5	8.7	34.5m x 9.5	8.7	6.5	5.5	4.5
36.0	8.2	8.2	8.2	6.5	5.5	4.5	8.1	8.1	8.1	6.5	5.5	4.5	8.0	8.0	8.0	6.5	5.5	4.5	7.9	7.9	7.9	6.5	5.5	4.5
38.0	7.5	7.5	7.5	6.5	5.5	4.5	7.4	7.4	7.4	6.5	5.5	4.5	7.3	7.3	7.3	6.5	5.5	4.5	7.2	7.2	7.2	6.5	5.5	4.5
40.0	6.9	6.9	6.9	6.5	5.5	4.5	6.8	6.8	6.8	6.5	5.5	4.5	6.7	6.7	6.7	40.8m x 6.5	5.5	4.5	6.6	6.6	6.6	40.4m x 6.5	5.5	4.5
42.0	6.4	6.4	6.4	6.4	5.5	4.5	6.3	6.3	6.3	6.3	5.5	4.5	6.2	6.2	6.2	6.2	5.5	4.5	6.1	6.1	6.1	6.1	5.5	4.5
44.0	5.9	5.9	5.9	5.9	4.5	4.5	5.8	5.8	5.8	4.5	4.5	4.5	5.7	5.7	5.7	44.7m x 5.5	4.5	4.5	5.6	5.6	5.6	5.6	4.5	4.5
46.0	5.4	5.4	5.4	5.4	4.5	4.5	5.3	5.3	5.3	4.5	4.5	4.5	5.2	5.2	5.2	4.5	4.5	5.1	5.1	5.1	5.1	4.5	4.5	
48.0	5.0	5.0	5.0	5.0	4.5	4.5	4.9	4.9	4.9	4.9	4.5	4.5	4.8	4.8	4.8	4.8	4.8	4.8	4.8	4.8	4.8	4.8	4.7	4.7
50.0	4.6	4.6	4.6	4.6	4.6	4.5	4.5	4.5	4.5	4.5	4.5	4.5	4.4	4.4	4.4	4.4	4.4	4.4	4.4	4.4	4.4	4.4	4.3	4.3
52.0	50.5m x 4.5	51.5m x 4.4	4.3	4.3	4.3	4.2	4.2	4.2	4.2	4.2	4.2	4.2	4.1	4.1	4.1	4.1	4.1	4.1	4.1	4.1	4.1	4.1	4.0	4.0
54.0			4.0	4.0	4.0	4.0	3.9</																	



クレーン

■補ジブ定格総荷重表 (50tカウンタウェイト)

単位: (t)

ブーム長(m)	54.0						57.0						60.0						63.0							
ジブ長(m)	13.0		19.0		25.0		13.0		19.0		25.0		13.0		19.0		25.0		13.0		19.0		25.0			
ジブオフセット角 作業半径(m)	10'	30'	10'	30'	10'	30'	10'	30'	10'	30'	10'	30'	10'	30'	10'	30'	10'	30'	10'	30'	10'	30'	10'	30'		
9.0																										
10.0																										
12.0																										
14.0	15.5m x 11.0																									
16.0	11.0		17.6m x 10.0				11.0						16.5m x 11.0							17.0m x 11.0						
18.0	11.0	19.2m x 8.5	10.0		19.1m x 5.5		11.0	19.7m x 8.5	18.1m x 10.0		19.6m x 5.5		11.0		18.6m x 10.0				11.0		19.1m x 10.0					
20.0	11.0	8.5	10.0		5.5		11.0	8.5	10.0		5.5		11.0	20.2m x 8.5	10.0		20.1m x 5.5		11.0	20.8m x 8.5	10.0		20.7m x 5.5			
22.0	11.0	8.5	10.0	23.1m x 6.5	5.5		11.0	8.5	10.0	23.6m x 5.5	5.5		11.0	8.5	10.0		5.5		11.0	8.5	10.0		20.7m x 5.5	5.5		
24.0	11.0	8.5	10.0	6.5	5.5		11.0	8.5	10.0	6.5	5.5		11.0	8.5	10.0	24.1m x 6.5	5.5		11.0	8.5	10.0	24.6m x 6.5	5.5	5.5		
26.0	11.0	8.5	10.0	6.5	5.5	26.4m x 4.5		11.0	8.5	10.0	6.5	5.5	27.0m x 4.5		11.0	8.5	10.0	6.5	5.5	27.5m x 4.5		11.0	8.5	10.0	6.5	5.5
28.0	28.9m x 11.0	8.5	10.0	6.5	5.5	4.5	28.7m x 11.0	8.5	10.0	6.5	5.5	4.5	28.6m x 11.0	8.5	10.0	6.5	5.5	4.5	28.3m x 11.0	8.5	10.0	6.5	5.5	4.5	4.5	
30.0	10.4	8.5	30.7m x 10.0	6.5	5.5	4.5	10.3	8.5	30.5m x 10.0	6.5	5.5	4.5	10.2	8.5	30.4m x 10.0	6.5	5.5	4.5	10.0	8.5	10.0	6.5	5.5	4.5	4.5	
32.0	9.4	8.5	9.4	6.5	5.5	4.5	9.3	33.8m x 8.5	9.3	6.5	5.5	4.5	9.2	33.5m x 8.5	9.2	6.5	5.5	4.5	9.0	33.1m x 8.5	9.0	6.5	5.5	4.5	4.5	
34.0	8.5	8.5	8.5	6.5	5.5	4.5	8.4	8.4	8.4	6.5	5.5	4.5	8.3	8.3	8.3	6.5	5.5	4.5	8.1	8.1	8.1	6.5	5.5	4.5	4.5	
36.0	7.7	7.7	7.7	6.5	5.5	4.5	7.6	7.6	7.6	6.5	5.5	4.5	7.5	7.5	7.5	6.5	5.5	4.5	7.3	7.3	7.3	6.5	5.5	4.5	4.5	
38.0	7.0	7.0	7.0	39.7m x 6.5	5.5	4.5	6.9	6.9	6.9	39.4m x 6.5	5.5	4.5	6.8	6.8	6.8	39.1m x 6.5	5.5	4.5	6.6	6.6	6.6	38.4m x 6.5	5.5	4.5	4.5	
40.0	6.4	6.4	6.4	6.4	5.5	4.5	6.3	6.3	6.3	6.3	5.5	4.5	6.2	6.2	6.2	6.2	5.5	4.5	6.0	6.0	6.0	6.0	5.5	4.5	4.5	
42.0	5.9	5.9	5.9	5.9	43.5m x 5.5	4.5	5.8	5.8	5.8	5.8	43.0m x 5.5	4.5	5.7	5.7	5.7	5.7	42.6m x 5.5	4.5	5.5	5.5	5.5	5.5	4.5	4.5		
44.0	5.4	5.4	5.4	5.4	5.4	4.5	5.3	5.3	5.3	5.3	5.3	4.5	5.2	5.2	5.2	5.2	5.2	4.5	5.0	5.0	5.0	5.0	5.0	4.5	4.5	
46.0	4.9	4.9	4.9	4.9	4.9	4.5	4.8	4.8	4.8	4.8	4.8	4.7	4.7	4.7	4.7	4.7	4.7	4.7	4.7	4.7	4.7	4.7	4.5	4.5	4.5	
48.0	4.5	4.5	4.5	4.5	4.5	4.5	4.4	4.4	4.4	4.4	4.4	4.4	4.3	4.3	4.3	4.3	4.3	4.3	4.1	4.1	4.1	4.1	4.1	4.1	4.1	
50.0	4.1	4.1	4.1	4.1	4.1	4.1	4.1	4.0	4.0	4.0	4.0	4.0	3.9	3.9	3.9	3.9	3.9	3.9	3.7	3.7	3.7	3.7	3.7	3.7	3.7	
52.0	3.8	3.8	3.8	3.8	3.8	3.8	3.7	3.7	3.7	3.7	3.7	3.7	3.6	3.6	3.6	3.6	3.6	3.6	3.4	3.4	3.4	3.4	3.4	3.4	3.4	
54.0	3.5	3.5	3.5	3.5	3.5	3.5	3.4	3.4	3.4	3.4	3.4	3.4	3.3	3.3	3.3	3.3	3.3	3.3	3.1	3.1	3.1	3.1	3.1	3.1	3.1	
56.0	3.1	3.1	3.1	3.1	3.1	3.1	3.0	3.0	3.0	3.0	3.0	3.0	2.9	2.9	2.9	2.9	2.9	2.9	2.7	2.7	2.7	2.7	2.7	2.7	2.7	
58.0	2.8	2.8	2.8	2.8	2.8	2.8	2.7	2.7	2.7	2.7	2.7	2.7	2.6	2.6	2.6	2.6	2.6	2.6	2.4	2.4	2.4	2.4	2.4	2.4	2.4	
60.0	2.5	2.5	2.5	2.5	2.5	2.5	2.4	2.4	2.4	2.4	2.4	2.4	2.3	2.3	2.3	2.3	2.3	2.3	2.1	2.1	2.1	2.1	2.1	2.1	2.1	

注意事項

1. 本表の定格総荷重は水平堅土上における全旋回、転倒荷重の78%以内、前方安定度1.15以上の値です。
2. 作業半径とは、旋回中心からフック位置までの水平距離をいいます。
3. 主フックを装着した場合の、ジブで実際に吊り上げることができる荷重は、本表の値より主フックと補フックの合計重量を差し引いた値になります。
100tフック……1.60t 60tフック……1.15t 50tフック……0.95t 30tフック……0.75t 11tフック……0.40t
4. 作業を行う場合は必ずAフレームを引き起こして下さい。
5. 補ジブはクレーン作業のみに使用して下さい。(バケット作業はできません。)
6. 補ジブの定格総荷重は全て強度により設定されています。

ラッピングタワークレーン

■ラッピングタワークレーン仕様

最大吊り上荷重×作業半径	20.0t×14.0m	
フック地上最大揚程	92.0m(51.25mポスト+44mジブ)	
ロープ速度	荷重巻上・巻下	※100～50/50～25m/min
	ポスト巻上・巻下	※60～30m/min
	ジブ巻上・巻下	※100～50/50～25m/min
ロープ掛数	荷重巻上	20t吊りフック 2条掛
		11t吊りフック 1条掛
	ポスト巻上	14条掛
	ジブ巻上	8条掛
カウンタウエイト	50t	
全装備重量	約135.5t(51.25mポスト+44mジブ+20tフック)	
平均接地質圧	101kPa(1.03kgf/cm ²)	

(注) ※印の数値は負荷により変化します。

■ラッピングタワークレーンアタッチメント構成

■ポスト標準構成表

下表は最長ポスト仕様(51.25m)にてご注文の場合の、各ポスト長さにおける標準の組合せを示します。

ポスト長さ(m)	27.25	30.25	33.25	36.25	39.25	42.25	45.25	48.25	51.25
7.5mインナ	1	1	1	1	1	1	1	1	1
*9.0mインサート	1	1	1	1	1	1	1	1	1
3.0mインサート	—	1	—	—	1	—	1	—	1
6.0mインサート	—	—	1	—	—	1	1	2	2
9.0mインサート	1	1	1	2	2	2	2	2	2
1.75mアウタ	1	1	1	1	1	1	1	1	1

(注1) *印の9.0mインサートポストは、ミドルコライザ用ガイドレール付のものです。

(注2) 3.0m～9.0mインサートポストには、ジブ起伏用ペンダントケーブルも付属されます。

■ポストとジブの組合せ

ジブ長さ(m)	23	26	29	32	35	38	41	44
27.25	○	○						
30.25	○	○	○					
33.25	○	○	○	○				
36.25	○	○	○	○	○			
39.25	○	○	○	○	○	○		
42.25	○	○	○	○	○	○	○	
45.25	○	○	○	○	○	○	○	○
48.25	○	○	○	○	○	○	○	○
51.25	○	○	○	○	○	○	○	○

○印の組合せが可能です。

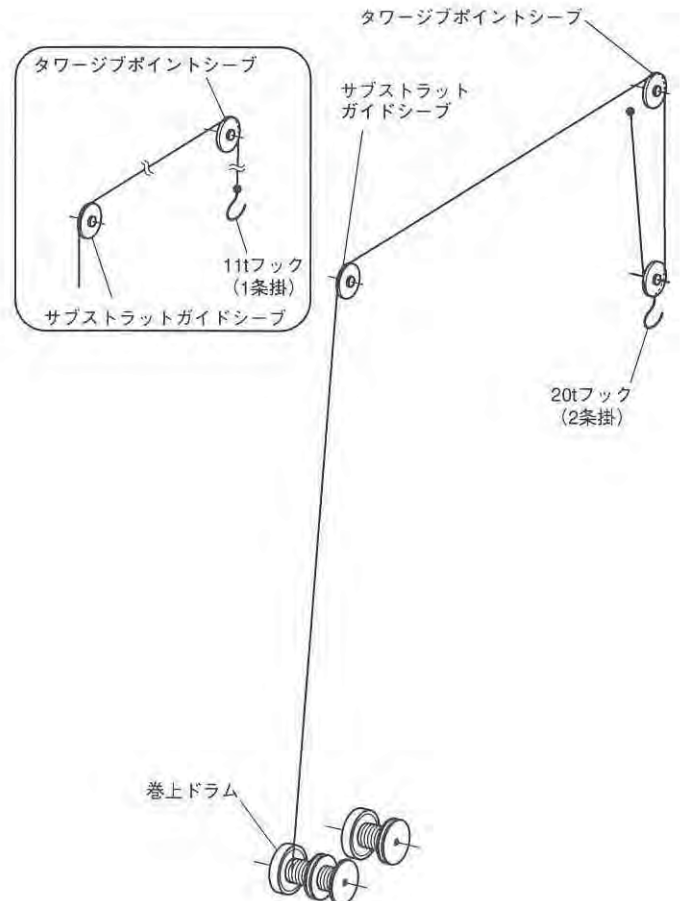
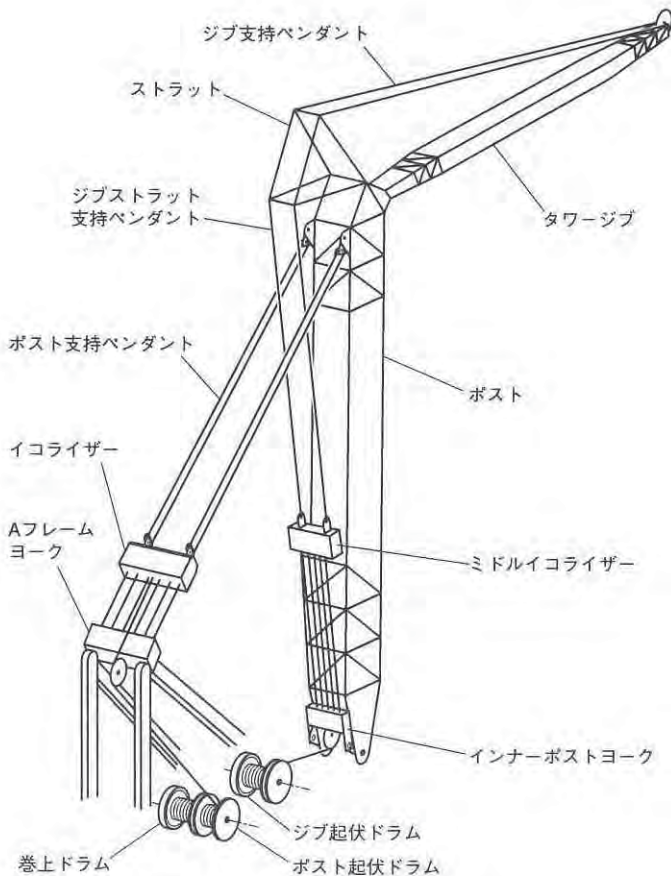
■ジブ標準構成表

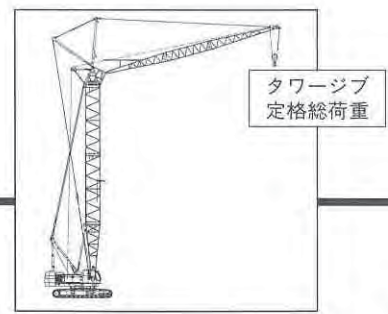
下表は、ジブ最長仕様にてご注文の場合の各長さにおける標準の組合せを示します。

ジブ長さ(m)	23	26	29	32	35	38	41	44
8.0mインナ	1	1	1	1	1	1	1	1
3.0mインサート	—	1	1	—	—	1	—	1
6.0mインサート	1	1	—	1	—	—	1	1
9.0mインサート	—	—	1	1	2	2	2	2
9.0mアウタ	1	1	1	1	1	1	1	1

■使用ワイヤロープ

使用箇所	ロープ径(mm)	破断強度(t)	ロープタイプ
荷重巻上	φ26	61.0	TS(19)+39×7タフナフレックス
ジブ巻上	φ26	57.8	TIWRC6×WS(31)×Pウォーリントンシール
ポスト巻上	φ22	41.4	IWRC6×WS(31)×Pウォーリントンシール
ジブ支持	φ34	86.7	IWRC6×Fi(29)
ストラット支持	φ34	86.7	IWRC6×Fi(29)
ポスト支持	φ31.5	74.9	IWRC6×Fi(29)





ラッピングタワークレーン

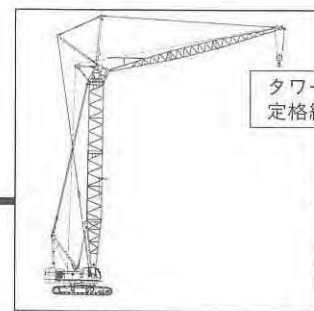
■タワージブ定格総荷重表 (50tカウンタウエイト)

単位: (t)

ポスト長(m)	27.25						30.25								
	23.0			26.0			23.0			26.0			29.0		
ジブ長(m)	23.0			26.0			23.0			26.0			29.0		
ポスト角	90°	75°	60°	90°	75°	60°	90°	75°	60°	90°	75°	60°	90°	75°	60°
作業半径(m)	90°	75°	60°	90°	75°	60°	90°	75°	60°	90°	75°	60°	90°	75°	60°
7.2	20.0			7.7m× 18.0			20.0			7.7m× 18.0			8.2m× 16.0		
10.0	20.0			18.0			20.0			18.0			16.0		
12.0	20.0			18.0			20.0			18.0			16.0		
14.0	20.0			18.0			20.0			18.0			16.0		
15.0	18.0			18.0			18.0			18.0			16.0		
16.0	16.6			16.5			16.6			16.5			16.0		
18.0	14.3	19.9m× 12.8		14.3			14.3			14.3			14.3		
20.0	12.7	12.7		12.7	21.2m× 11.9		12.7	20.7m× 12.2		12.7			12.7		
22.0	11.4	11.4		11.4	11.4		11.4	11.4		11.4	11.4		11.4	23.2m× 10.7	
24.0	10.3	10.3		10.3	10.3		10.3	10.3		10.3	10.3		10.3	10.3	
26.0	25.3m× 9.8	9.5		9.4	9.4		25.3m× 9.8	9.5		9.4	9.4		9.4	9.4	
28.0		9.0		8.8	8.8			9.0		8.9	8.9		8.9	8.9	
30.0		8.5	31.4m× 8.2	28.2m× 8.8	8.5			8.5		28.2m× 8.8	8.5		8.5	8.5	
32.0		8.1	8.1		8.2	33.3m× 8.0		8.1	32.9m× 7.9		8.3			31.1m× 8.3	8.2
34.0		32.3m× 8.0	7.8		7.9	7.9		33.1m× 7.9	7.8		8.0	34.8m× 7.8		7.9	35.7m× 7.7
36.0			7.3		35.2m× 7.6	7.4			7.3		7.5	7.5		7.6	7.6
38.0			6.6			6.7			6.5			6.8		7.2	7.2
40.0			38.7m× 6.3			6.3			5.9			6.0		38.9m× 7.0	6.5
42.0						41.6m× 6.0			40.2m× 5.9			5.5			5.6
44.0												43.1m× 5.4			5.1
46.0															4.9

ポスト長(m)	33.25									36.25					
	23.0			26.0			29.0			32.0			23.0		
ジブ長(m)	23.0			26.0			29.0			32.0			23.0		
ポスト角	90°	75°	60°	90°	75°	60°	90°	75°	60°	90°	75°	60°	90°	75°	60°
作業半径(m)	90°	75°	60°	90°	75°	60°	90°	75°	60°	90°	75°	60°	90°	75°	60°
7.2	20.0			7.7m× 18.0			8.2m× 16.0			8.8m× 15.2			20.0		
10.0	20.0			18.0			16.0			15.2			20.0		
12.0	20.0			18.0			16.0			15.2			20.0		
14.0	20.0			18.0			16.0			15.2			20.0		
15.0	18.0			18.0			16.0			15.2			18.0		
16.0	16.6			16.5			16.0			17.0m× 15.2			16.6		
18.0	14.3			14.3			14.3			14.2			14.3		
20.0	12.7	21.5m× 11.7		12.7			12.7			12.7			12.7		
22.0	11.4	11.4		11.4	22.7m× 11.0		11.4			11.4			11.4	22.2m× 11.3	
24.0	10.3	10.3		10.3	10.3		10.3	10.3		10.3	25.3m× 9.7		10.3	10.3	
26.0	25.3m× 9.8	9.5		9.4	9.4		9.4	9.4		9.4	9.4		25.3m× 9.8	9.5	
28.0		9.0		8.9	8.9		8.9	8.9		8.5	8.5			9.0	
30.0		8.5		28.2m× 8.8	8.5		8.4	8.4		7.7	7.7			8.5	
32.0		8.1			8.2		31.1m× 8.1	7.9		7.0	7.0			8.1	
34.0		33.9m× 7.8	34.4m× 7.7		7.9			7.5		6.6	6.6			7.8	35.9m× 7.4
36.0			7.3		7.5	36.3m× 7.4		7.2			6.2			34.6m× 7.7	7.3
38.0			6.5		36.8m× 7.3	6.9		39.7m× 6.6	38.2m× 7.0		5.8				6.5
40.0			5.7			6.0			6.5		5.5	40.2m× 5.5			5.7
42.0			41.7m× 5.2			5.2			5.6		5.2	5.2			5.1
44.0						4.9			4.9		42.6m× 5.2	4.9			4.9
46.0						44.6m× 4.8			4.5			4.5			
48.0								47.5m× 4.3				4.2			
50.0												4.0			
52.0												50.4m× 3.9			

CCH1000



タワージブ
定格総荷重

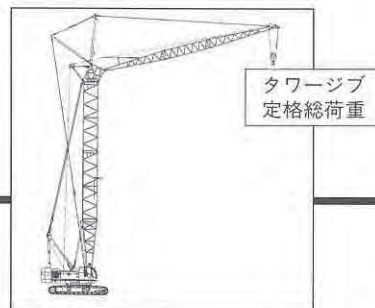
ラッピングタワークレーン

■タワージブ定格総荷重表 (50tカウンタウェイト)

単位: (t)

ポスト長(m)		36.25											39.25					
ジブ長(m)		26.0			29.0			32.0			35.0			23.0				
作業半径(m)	ポスト角	90°	75°	60°	90°	75°	60°	90°	75°	60°	90°	75°	60°	90°	75°	60°		
		7.2	7.7m×18.0				8.2m×16.0					8.8m×15.2				9.3m×14.0		
10.0	18.0				16.0					15.2				14.0			20.0	
12.0	18.0				16.0					15.2				14.0			20.0	
14.0	18.0				16.0					15.2				14.0			20.0	
15.0	18.0				16.0					15.2				14.0			18.0	
16.0	16.5				16.0					17.0m×15.2				13.5			16.6	
18.0	14.3				14.3					14.2				12.5			14.3	
20.0	12.7				12.7					12.7				11.4			12.7	
22.0	11.4	23.5m×10.6			11.4					11.4				10.5			11.4	23.0m×10.8
24.0	10.3	10.3			10.3	24.8m×9.9				10.3				9.6			10.3	10.3
26.0	9.4	9.4			9.4	9.4				9.4	9.4			8.8	27.3m×8.3		25.3m×9.8	9.5
28.0	8.8	8.8			8.9	8.9				8.5	8.5			8.1	8.1			9.0
30.0	28.2m×8.7	8.3			8.2	8.2				7.7	7.7			7.4	7.4			8.5
32.0		7.9			31.1m×7.8	7.6				7.0	7.0			6.9	6.9			8.1
34.0		7.6				7.3				6.6	6.6			6.4	6.4			7.8
36.0		7.3	37.8m×6.9			7.0				6.2	6.2			6.0	6.0		35.4m×7.5	37.4m×6.7
38.0		37.5m×7.0	6.8			6.7	39.7m×6.5			5.8	5.8			36.9m×5.9	5.7			6.5
40.0			6.0			6.4	6.4			5.5	41.7m×5.3			5.4				5.6
42.0			5.1			40.4m×6.3	5.6			5.2	5.2			5.1	43.6m×4.9			5.0
44.0			4.4				4.7			43.3m×5.0	4.9			4.8	4.8			4.3
46.0			4.2				4.3				4.2			4.6	4.6			44.7m×4.2
48.0			46.1m×4.2				4.0				3.8			46.2m×4.6	4.2			
50.0							49.0m×3.9				3.6				3.7			
52.0											51.9m×3.4				3.5			
54.0															3.3			
56.0															54.8m×3.2			

ポスト長(m)		39.25																
ジブ長(m)		26.0			29.0			32.0			35.0			38.0				
作業半径(m)	ポスト角	90°	75°	60°	90°	75°	60°	90°	75°	60°	90°	75°	60°	90°	75°	60°		
		7.2	7.7m×18.0				8.2m×16.0					8.8m×15.2				9.3m×14.0		
10.0	18.0				16.0					15.2				14.0			12.0	
12.0	18.0				16.0					15.2				14.0			12.0	
14.0	18.0				16.0					15.2				14.0			12.0	
15.0	18.0				16.0					15.2				14.0			12.0	
16.0	16.5				16.0					17.0m×15.2				13.5			12.0	
18.0	14.3				14.3					14.2				12.5			12.0	
20.0	12.7				12.7					12.7				11.4			11.1	
22.0	11.4				11.4					11.4				10.5			10.2	
24.0	10.3	24.3m×10.2			10.3	25.5m×9.6				10.3				9.6			9.4	
26.0	9.4	9.4			9.4	9.4				9.4	26.8m×9.0			8.8			8.6	
28.0	8.7	8.7			8.9	8.9				8.5	8.5			8.1	28.1m×8.0		7.9	29.4m×7.4
30.0	28.2m×8.7	8.2			7.9	7.9				7.7	7.7			7.4	7.4		7.2	7.2
32.0		7.7			31.1m×7.6	7.3				7.0	7.0			6.9	6.9		6.7	6.7
34.0		7.4				6.9				6.6	6.6			6.4	6.4		6.2	6.2
36.0		7.1				6.6				6.2	6.2			6.0	6.0		5.8	5.8
38.0		6.8	39.3m×6.3			6.4				5.8	5.8			36.9m×5.9	5.7		5.4	5.4
40.0		38.3m×6.7	6.0			6.1	41.2m×5.8			5.5				5.4			39.8m×5.1	5.1
42.0			5.1			41.2m×5.8	5.5			5.2	43.2m×5.0			5.1				4.8
44.0			4.3				4.6			4.9	4.9			4.8			45.1m×4.7	4.6
46.0			3.9				3.9				4.2			4.6	4.6		4.4	47.0m×4.3
48.0			47.8m×3.7				3.6				44.1m×4.9			4.6	4.6		4.3	4.3
50.0							3.4				3.5			47.0m×4.2	3.8		49.9m×4.0	4.0
52.0							50.5m×3.4				3.1				3.2			3.4
54.0											53.4m×3.0				3.0			3.1
56.0															2.8			2.8
58.0															56.3m×2.8			2.7
60.0																		59.2m×2.6



ラッピングタワークレーン

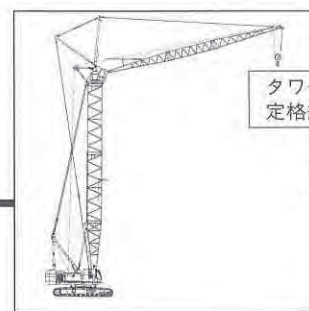
■タワージブ定格総荷重表 (50tカウンタウェイト)

単位：(t)

ポスト長(m)	42.25														
ジブ長(m)	23.0			26.0			29.0			32.0			35.0		
ポスト角	90°	75°	60°	90°	75°	60°	90°	75°	60°	90°	75°	60°	90°	75°	60°
作業半径(m)	90°	75°	60°	90°	75°	60°	90°	75°	60°	90°	75°	60°	90°	75°	60°
7.2	20.0			7.7m× 18.0			8.2m× 16.0			8.8m× 15.2			9.3m× 14.0		
10.0	20.0			18.0			16.0			15.2			14.0		
12.0	20.0			18.0			16.0			15.2			14.0		
14.0	20.0			18.0			16.0			15.2			14.0		
15.0	18.0			18.0			16.0			15.2			14.0		
16.0	16.6			16.5			16.0			17.0m× 15.2			13.5		
18.0	14.3			14.3			14.3			14.2			12.5		
20.0	12.7			12.7			12.7			12.7			11.4		
22.0	11.4	23.8m× 10.4		11.4			11.4			11.4			10.5		
24.0	10.3	10.3		10.3	25.1m× 9.8		10.3			10.3			9.6		
26.0	25.3m× 9.9	9.5		9.4	9.4		9.4	26.3m× 9.3		9.4	27.6m× 8.7		8.8		
28.0		8.9		8.7	8.7		8.9	8.9		8.5	8.5		8.1	28.9m× 7.8	
30.0		8.3		28.2m× 8.6	8.0		7.9	7.9		7.7	7.7		7.4	7.4	
32.0		7.8			7.5		31.1m× 7.4	7.1		7.0	7.0		6.9	6.9	
34.0		7.5			7.2			6.7		6.6	6.6		6.4	6.4	
36.0		7.1			6.9			6.4		6.2	6.2		6.0	6.0	
38.0		36.2m× 7.1	38.9m× 6.1		6.6			6.2		5.8	5.8		36.9m× 5.9	5.7	
40.0			5.6		39.1m× 6.3	40.8m× 5.7		6.0		5.5	5.5		5.4	5.4	
42.0			4.9			5.2		5.6	42.7m× 5.3		5.2		5.1	5.1	
44.0			4.2			4.1			4.6		4.9	44.7m× 4.8		4.8	
46.0			3.7			3.6			3.6	44.9m× 4.7	4.2	4.2		4.4	46.6m× 4.2
48.0			46.2m× 3.7			3.4			3.3		3.4	3.4		47.8m× 3.8	3.7
50.0						49.1m× 3.2			3.1		3.0	3.0			3.4
52.0									2.9		2.8	2.8			3.2
54.0									52.3m× 2.9		2.6	2.6			3.0
56.0											54.9m× 2.5	2.6			2.8
58.0															57.8m× 2.7

ポスト長(m)	42.25						45.25								
ジブ長(m)	38.0			41.0			23.0			26.0			29.0		
ポスト角	90°	75°	60°	90°	75°	60°	90°	75°	60°	90°	75°	60°	90°	75°	60°
作業半径(m)	90°	75°	60°	90°	75°	60°	90°	75°	60°	90°	75°	60°	90°	75°	60°
7.2	9.8m× 12.0						20.0			7.7m× 18.0			8.2m× 16.0		
10.0	12.0			10.3m× 10.0			20.0			18.0			16.0		
12.0	12.0			10.0			20.0			18.0			16.0		
14.0	12.0			10.0			20.0			18.0			16.0		
15.0	12.0			10.0			18.0			18.0			16.0		
16.0	12.0			10.0			16.6			16.5			16.0		
18.0	12.0			10.0			14.3			14.3			14.3		
20.0	11.1			10.0			12.7			12.7			12.7		
22.0	10.2			10.0			11.4			11.4			11.4		
24.0	9.4			9.3			10.3	24.6m× 10.0		10.3	25.9m× 9.5		10.3		
26.0	8.6			8.7			25.3m× 9.8	9.5		9.4	9.4		9.4	27.1m× 9.2	
28.0	7.9			8.0				8.8		8.7	8.7		8.9	8.9	
30.0	7.2	30.1m× 7.2		7.3	31.4m× 6.9			8.2		28.2m× 8.6	8.0		7.9	7.9	
32.0	6.7	6.7		6.7	6.7			7.7		7.4	7.4		31.1m× 7.3	7.0	
34.0	6.2	6.2		6.2	6.2			7.3		6.9	6.9			6.5	
36.0	5.8	5.8		5.8	5.8			6.9		6.5	6.5			6.3	
38.0	5.4	5.4		5.4	5.4			37.1m× 6.7		6.3	6.3			6.0	
40.0	39.8m× 5.1	5.1		5.1	5.1				40.4m× 5.4		6.0			5.8	
42.0		4.8		4.8	4.8				4.6			42.3m× 5.0		5.5	
44.0		4.6		42.7m× 4.7	4.6				3.8			4.1		42.8m× 5.2	44.2m× 4.5
46.0		4.4			4.4				3.4			3.4			3.4
48.0		4.1	48.5m× 4.0		4.1				47.8m× 3.3			3.1			3.0
50.0		3.6	3.6		3.7	50.4m× 3.6						2.9			2.8
52.0		50.7m× 3.4	3.0		3.4	3.4						50.6m× 2.8			2.6
54.0			2.7		53.6m× 3.2	3.2									53.5m× 2.5
56.0			2.4			3.0									
58.0			2.3			2.8									
60.0			2.2			2.7									
62.0			60.7m× 2.1			2.5									

CCH1000



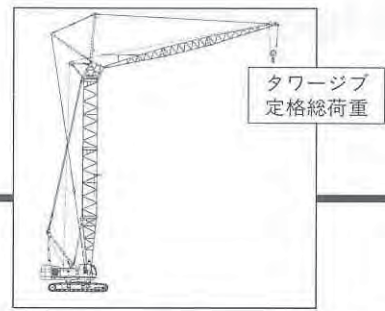
ラッピングタワークレーン

■タワージブ定格総荷重表 (50tカウンタウェイト)

単位: (t)

ポスト長(m)		45.25														
ジブ長(m)		32.0			35.0			38.0			41.0			44.0		
作業半径(m)	ポスト角	90°	75°	60°	90°	75°	60°	90°	75°	60°	90°	80°	70°	90°	80°	70°
	7.2		8.8m×15.2			9.3m×14.0			9.8m×12.0							
10.0		15.2			14.0			12.0			10.3m×19.0			10.8m×8.0		
12.0		15.2			14.0			12.0			10.0			8.0		
14.0		15.2			14.0			12.0			10.0			8.0		
15.0		15.2			14.0			12.0			10.0			8.0		
16.0		17.0m×15.2			13.5			12.0			10.0			8.0		
18.0		14.2			12.5			12.0			10.0			8.0		
20.0		12.7			11.4			11.1			10.0			8.0		
22.0		11.4			10.5			10.2			10.0			8.0		
24.0		10.3			9.6			9.4			9.3	25.0m×9.0		25.0m×8.0		
26.0		9.4			8.8			8.6			8.7	8.7		7.7	26.1m×7.6	
28.0		8.5	28.4m×8.3		8.1	29.6m×7.5		7.9			8.0	8.0		7.0	7.0	
30.0		7.7	7.7		7.4	7.4		7.3	30.9m×7.1		7.3	7.3		6.3	6.3	
32.0		7.0	7.0		6.9	6.9		6.8	6.8		6.7	6.7		5.7	5.7	
34.0		6.6	6.6		6.4	6.4		6.5	6.5		6.2	6.2		5.3	5.3	
36.0			6.2		6.0	6.0		6.1	6.1		5.8	5.8		5.0	5.0	
38.0			5.8		36.9m×5.9	5.7		5.8	5.8		5.4	5.4	39.1m×5.2	4.7	4.7	
40.0			5.5			5.4		39.8m×5.5	5.5		5.1	5.1	5.1	4.4	4.4	40.6m×4.3
42.0			5.2			5.1			5.1		4.8	4.8	4.8	4.0	4.1	4.1
44.0			4.9			4.8			4.8		4.7m×4.7	4.6	4.6	3.6	3.9	3.9
46.0			45.7m×4.3	46.2m×4.1		4.4			4.6			4.3	4.3	45.6m×3.3	3.7	3.7
48.0				3.4		3.7	48.1m×3.7		4.3			4.0	4.0		3.5	3.5
50.0				3.0		48.6m×3.6	3.4		3.4	3.4		3.5	3.5		3.4	3.4
52.0				2.8			3.2		51.5m×3.0	2.9		50.5m×3.4	3.2		3.2	3.2
54.0				2.6			3.0			2.7			3.0		53.4m×3.1	3.1
56.0				2.5			2.8			2.5			2.8		2.9	2.9
58.0				56.4m×2.4			2.7			2.3			2.6			2.8
60.0							59.3m×2.6			2.2			58.1m×2.6			2.7
62.0										2.1						61.0m×2.6
64.0										62.2m×2.0						

ポスト長(m)		48.25														
ジブ長(m)		23.0			26.0			29.0			32.0			35.0		
作業半径(m)	ポスト角	90°	75°	60°	90°	75°	60°	90°	75°	60°	90°	75°	60°	90°	75°	60°
	7.2		20.0			7.7m×18.0			8.2m×16.0			8.8m×15.2			9.3m×14.0	
10.0		20.0			18.0			16.0			15.2			14.0		
12.0		20.0			18.0			16.0			15.2			14.0		
14.0		20.0			18.0			16.0			15.2			14.0		
15.0		18.0			18.0			16.0			15.2			14.0		
16.0		16.6			16.5			16.0			17.0m×15.2			13.4		
18.0		14.3			14.3			14.3			14.2			12.2		
20.0		12.7			12.7			12.7			12.7			11.0		
22.0		11.4			11.4			11.4			11.4			9.8		
24.0		10.3	25.3m×9.8		10.3			10.3			10.3			8.8		
26.0		25.3m×9.8	9.5		9.4	26.6m×9.2		9.4	27.9m×8.9		9.4			8.0		
28.0			8.8		8.7	8.7		8.9	8.9		8.5	29.1m×8.1		7.3		
30.0			8.1		28.2m×8.7	8.1		7.8	7.8		7.7	7.7		6.7	30.4m×6.6	
32.0			7.6			7.4		31.1m×7.1	6.7		7.0	7.0		6.2	6.2	
34.0			7.2			6.8			6.2		6.6	6.6		5.8	5.8	
36.0			6.8			6.3			6.0		6.2	6.2		5.5	5.5	
38.0			37.7m×6.4			6.0			5.8		5.8	5.8		36.9m×5.3	5.1	
40.0				41.9m×4.8		5.8			5.6			5.5			4.9	
42.0				4.5		40.6m×5.7	43.8m×4.2		5.3			5.2			4.6	
44.0				3.7			4.1		43.5m×5.1	45.7m×3.8		4.5			4.3	
46.0				3.3			3.3			3.6					4.0	
48.0				3.1			2.9			2.7		46.4m×3.9	47.7m×3.7		3.7	49.6m×3.5
50.0				49.2m×3.0			2.7			2.5			3.5		49.3m×3.5	3.4
52.0							2.5			2.3			3.3			3.2
54.0							52.1m×2.5			2.2			3.1			3.0
56.0										55.0m×2.1			2.9			2.8
58.0													57.9m×2.7			2.6
60.0																2.4
62.0																60.8m×2.3



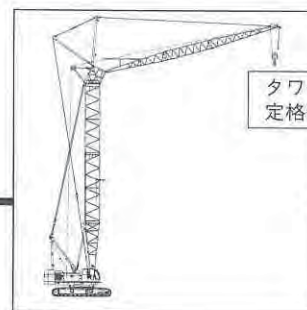
ラッピングタワークレーン

■タワージブ定格総荷重表 (50tカウンタウェイト)

単位: (t)

ポスト長(m)	48.25									51.25					
	38.0			41.0			44.0			23.0			26.0		
ジブ長(m)	38.0			41.0			44.0			23.0			26.0		
ポスト角	90°	80°	70°	90°	80°	70°	90°	80°	70°	90°	75°	60°	90°	75°	60°
作業半径(m)	90°	80°	70°	90°	80°	70°	90°	80°	70°	90°	75°	60°	90°	75°	60°
7.2	9.8m×12.0									20.0			7.7m×18.0		
10.0	12.0			10.3m×10.0			10.8m×8.0			20.0			18.0		
12.0	12.0			10.0			8.0			20.0			18.0		
14.0	12.0			10.0			8.0			20.0			18.0		
15.0	12.0			10.0			8.0			18.0			18.0		
16.0	12.0			10.0			8.0			16.6			16.5		
18.0	10.9			10.0			8.0			14.3			14.3		
20.0	9.9			21.0m×10.0			8.0			12.7			12.7		
22.0	9.0			9.6			8.0			11.4			11.4		
24.0	8.1	24.5m×7.9		8.8	25.6m×8.3		25.0m×8.0			10.3			10.3		
26.0	7.4	7.4		8.2	8.2		7.7	26.6m×7.5		25.3m×9.8	26.1m×9.5		9.4	27.4m×8.9	
28.0	6.7	6.7		7.5	7.5		7.0	7.0			8.8		8.7	8.7	
30.0	6.2	6.2		6.9	6.9		6.3	6.3			8.1		28.2m×8.7	8.1	
32.0	5.7	5.7		6.2	6.2		5.7	5.7			7.6			7.4	
34.0	5.3	5.3		5.7	5.7		5.3	5.3			7.2			6.8	
36.0	5.0	5.0		5.3	5.3		5.0	5.0			6.8			6.3	
38.0	4.7	4.7	38.6m×4.6	4.9	4.9		4.7	4.7			6.3			6.0	
40.0	39.8m×4.5	4.4	4.4	4.6	4.6	40.1m×4.5	4.4	4.4	41.6m×4.2		38.5m×6.1			5.8	
42.0		4.2	4.2	4.3	4.3	4.3	4.0	4.1	4.1			43.4m×4.0		41.4m×5.4	
44.0		4.0	4.0	42.7m×4.2	4.1	4.1	3.6	3.9	3.9			3.7			45.3m×3.5
46.0		3.8	3.8		3.9	3.9	45.6m×3.3	3.7	3.7			3.3			3.3
48.0		3.6	3.6		3.6	3.6		3.5	3.5			2.1			2.9
50.0		48.2m×3.6	3.4		3.4	3.4		3.4	3.4			3.0			2.7
52.0			3.2		51.0m×3.3	3.2		3.3	3.3			50.7m×2.9			2.5
54.0			3.0			2.9		3.1	3.1						53.6m×2.4
56.0			2.8			2.7			2.9						
58.0			56.2m×2.8			2.6			2.7						
60.0						59.1m×2.5			2.6						
62.0									2.4						

ポスト長(m)	51.25														
	29.0			32.0			35.0			38.0			41.0		
ジブ長(m)	29.0			32.0			35.0			38.0			41.0		
ポスト角	90°	75°	60°	90°	80°	70°	90°	80°	70°	90°	80°	70°	90°	80°	70°
作業半径(m)	90°	75°	60°	90°	80°	70°	90°	80°	70°	90°	80°	70°	90°	80°	70°
7.2	8.2m×16.0			8.8m×15.2			9.3m×14.0			9.8m×12.0					
10.0	16.0			15.2			14.0			12.0			10.3m×10.0		
12.0	16.0			15.2			14.0			12.0			10.0		
14.0	16.0			15.2			14.0			12.0			10.0		
15.0	16.0			15.2			14.0			12.0			10.0		
16.0	16.0			17.0m×15.2			13.4			12.0			10.0		
18.0	14.3			14.2			12.2			10.9			10.0		
20.0	12.7			12.7			11.0			9.9			21.0m×10.0		
22.0	11.4			11.4	23.0m×10.8		9.8			9.0			9.6		
24.0	10.3			10.3	10.3		8.8			8.1	25.1m×7.7		8.8		
26.0	9.4			9.4	9.4		8.0			7.4	7.4		8.2	26.1m×8.1	
28.0	8.9	28.7m×8.6		8.5	8.5		7.3			6.7	6.7		7.5	7.5	
30.0	7.8	7.8		7.7	7.7		6.7	6.7		6.2	6.2		6.9	6.9	
32.0	31.1m×7.1	6.7		7.0			6.2	6.2		5.7	5.7		6.2	6.2	
34.0		6.2		6.6			5.8	5.8		5.3	5.3		5.7	5.7	
36.0		6.0		6.2	36.6m×6.1		5.5	5.5		5.0	5.0		5.3	5.3	
38.0		5.8		5.8	5.8	36.9m×5.3	5.1	38.1m×5.1	38.1m×5.1	4.7	4.7	39.6m×4.5	4.9	4.9	
40.0		5.6		5.5	5.5		4.9	4.9	39.8m×4.5	4.4	4.4	4.4	4.6	4.6	41.1m×4.4
42.0		5.3		5.2	5.2		4.6	4.6		4.2	4.2	4.2	4.3	4.3	4.3
44.0		5.0		42.9m×5.0	4.4		4.3	4.3		4.0	4.0	42.7m×4.2	4.1	4.1	
46.0		44.3m×4.9	47.2m×2.9			4.0	45.8m×4.0	4.0		3.8	3.8		3.9	3.9	
48.0			2.8			3.8				3.6	3.6		3.6	3.6	
50.0			2.5			3.6				3.4	48.7m×3.5	3.4		3.4	3.4
52.0			2.3			51.4m×3.5				3.2		3.2		51.6m×3.2	3.2
54.0			2.2							3.0		3.0			2.9
56.0			2.1							54.3m×3.0		2.8			2.7
58.0			56.5m×2.1									57.2m×2.8			2.6
60.0															2.5
62.0															60.1m×2.5



ラッピングタワークレーン

■タワージブ定格総荷重表 (50tカウンタウエイト) 単位: (t)

ポスト長(m)	51.25			
ジブ長(m)	44.0			
作業半径(m)	ポスト角	90°	80°	70°
7.2				
10.0	10.8m×3.0			
12.0	8.0			
14.0	8.0			
15.0	8.0			
16.0	8.0			
18.0	8.0			
20.0	8.0			
22.0	8.0			
24.0	25.0m×8.0			
26.0	7.7	27.1m×7.3		
28.0	7.0	7.0		
30.0	6.3	6.3		
32.0	5.7	5.7		
34.0	5.3	5.3		
36.0	5.0	5.0		
38.0	4.7	4.7		
40.0	4.4	4.4		
42.0	4.0	4.1	42.6m×4.0	
44.0	3.6	3.9	3.9	
46.0	45.6m×3.3	3.7	3.7	
48.0		3.5	3.5	
50.0		3.4	3.4	
52.0		3.2	3.2	
54.0		3.1	3.1	
56.0		54.5m×3.0	2.9	
58.0			2.6	
60.0			2.4	
62.0			2.3	
64.0			63.0m×2.2	

注意事項

1. 本表の定格総荷重は機械の水平堅土上に於ける転倒荷重の78%以内、前方安定度1.15以上の値です。
2. 実際に吊り上げ得る荷重は本表の値からフック等の吊り具いっさいの重量を差し引いた値になります。
20tフック……0.75t
11tフック……0.40t
3. 定格総荷重は、ワイヤロープの掛数によっても下記の如く制限されます。
11tまで……1条掛
20tまで……2条掛
4. タワーポスト中心線とジブ中心線とのなす角度(オフセット角)は、常に10°を下回らないで下さい。
5. ジブ中心線と水平面とのなす角度(ジブ角)は、荷重を吊った状態で15°を下回らないで下さい。
6. ジブ長さ23mにて11tボールフックの使用はできません。

ラフティングジブクレーン

■ラフティングジブクレーン仕様

最大吊り上荷重×作業半径	ポスト作業 40.0t×10.8m ジブ作業 20.0t×14.0m
フック地上最大揚程	92.0m(51.25mポスト+44mジブ)
ロープ速度	ポスト荷重巻上・巻下 ※100~50/50~25m/min
	ジブ荷重巻上・巻下 ※100~50/50~25m/min
	ポスト巻上・巻下 ※60~30m/min
	ジブ巻上・巻下 ※60~30m/min
ロープ掛数	ポスト作業 40t吊りフック 4条掛
	20t吊りフック 2条掛
	ジブ作業 20t吊りフック 2条掛
	11t吊りフック 1条掛
	ポスト巻上 14条掛
ジブ巻上 8条掛	
カウンタウエイト	50t
全装備重量	137.9t (51.25mポスト+40tフック+44mジブ+20tフック+ジブドラム)
平均接地圧	102kPa(1.04kgf/cm ²)

(注) ※印の数値は負荷により変化します。

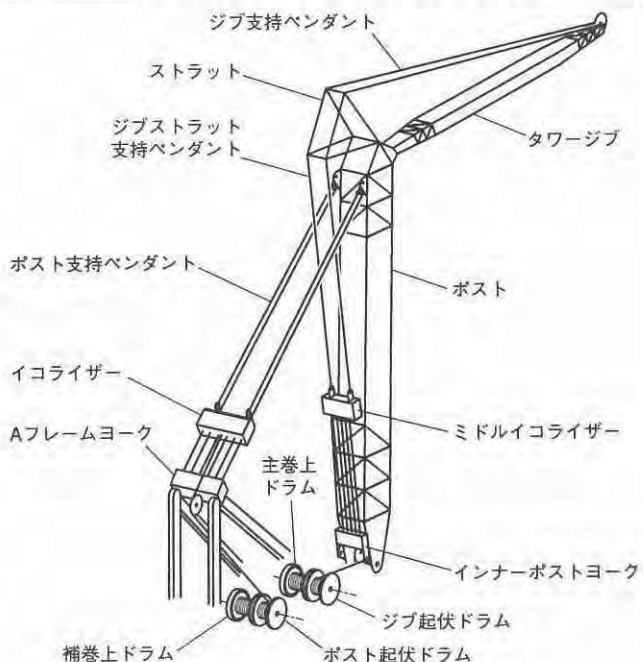
■ポストとジブの組合せ

ジブ長(m)	ジブ長(m)							
ポスト長(m)	23	26	29	32	35	38	41	44
18.25								
21.25								
24.25								
27.25	○	○						
30.25	○	○	○					
33.25	○	○	○	○				
36.25	○	○	○	○	○			
39.25	○	○	○	○	○	○		
42.25	○	○	○	○	○	○	○	
45.25	○	○	○	○	○	○	○	○
48.25	○	○	○	○	○	○	○	○
51.25	○	○	○	○	○	○	○	○
54.25								
57.25								
60.25								
63.25								
66.25								

○印の組合せが可能です。

■使用ワイヤロープ

使用箇所	ロープ径(mm)	破断強度(t)	ロープタイプ
ポスト荷重巻上	φ26	61.0	TS(19)+39×7タフナフレックス
ジブ荷重巻上	φ26	61.0	TS(19)+39×7タフナフレックス
ジブ巻上	φ26	57.8	TIWRC6×WS(31)×Pウォーリントンシール
ポスト巻上	φ22	41.4	IWRC8×WS(31)×Pウォーリントンシール
ジブ支持	φ34	86.7	IWRC6×Fi(29)
ストラット支持	φ34	86.7	IWRC6×Fi(29)
ポスト支持	φ31.5	74.9	IWRC6×Fi(29)



■ラフティングジブクレーンアタッチメント構成

■ポスト標準構成表

下表はジブ付最長ポスト仕様(51.25m)にてご注文の場合の、各ポスト長さにおける標準の組合せを示します。

ポスト長(m)	18.25	21.25	24.25	27.25	30.25	33.25
7.5m インナ	1	1	1	1	1	1
*9.0m インサート	1	1	1	1	1	1
3.0m インサート	-	1	-	-	1	-
6.0m インサート	-	-	1	-	-	1
9.0m インサート	-	-	-	1	1	1
1.75m アウタ	1	1	1	1	1	1

ポスト長(m)	36.25	39.25	42.25	45.25	48.25	51.25
7.5m インナ	1	1	1	1	1	1
*9.0m インサート	1	1	1	1	1	1
3.0m インサート	-	1	-	1	-	1
6.0m インサート	-	-	1	1	2	2
9.0m インサート	2	2	2	2	2	2
1.75m アウタ	1	1	1	1	1	1

(注1) *印の9.0mインサートポストは、ミドルイコライザ用ガードレール付のものです。

下表はジブ付最長仕様を越える場合のポスト長さにおける標準の組合せを示します。ご希望のポスト長さについて、下表によりご注文願います。

なお、51.25m以下のポスト長さにおける組合せも下表の組合せに変わります。

ポスト長(m)	54.25	57.25	60.25	63.25	66.25
7.5m インナ	1	1	1	1	1
*9.0m インサート	1	1	1	1	1
3.0m インサート	1	2	1	1	2
6.0m インサート	1	1	2	1	1
9.0m インサート	3	3	3	4	4
1.75m アウタ	1	1	1	1	1

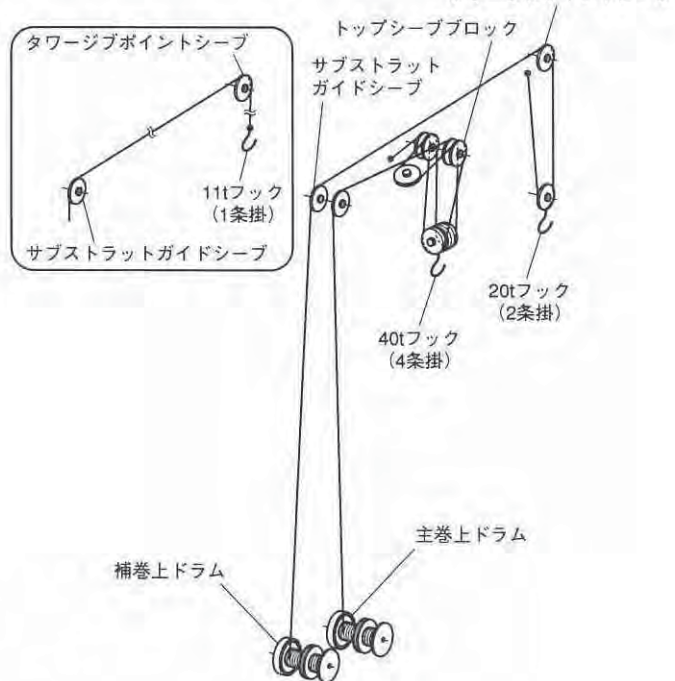
(注1) *印の9.0mインサートポストは、ミドルイコライザ用ガイドレール付のものです。
(注2) ポスト長54.25mより、中吊り装置が必要です。

■ジブ標準構成表

下表はジブ最長仕様にてご注文の場合の各ジブ長さにおける標準の組合せを示します。

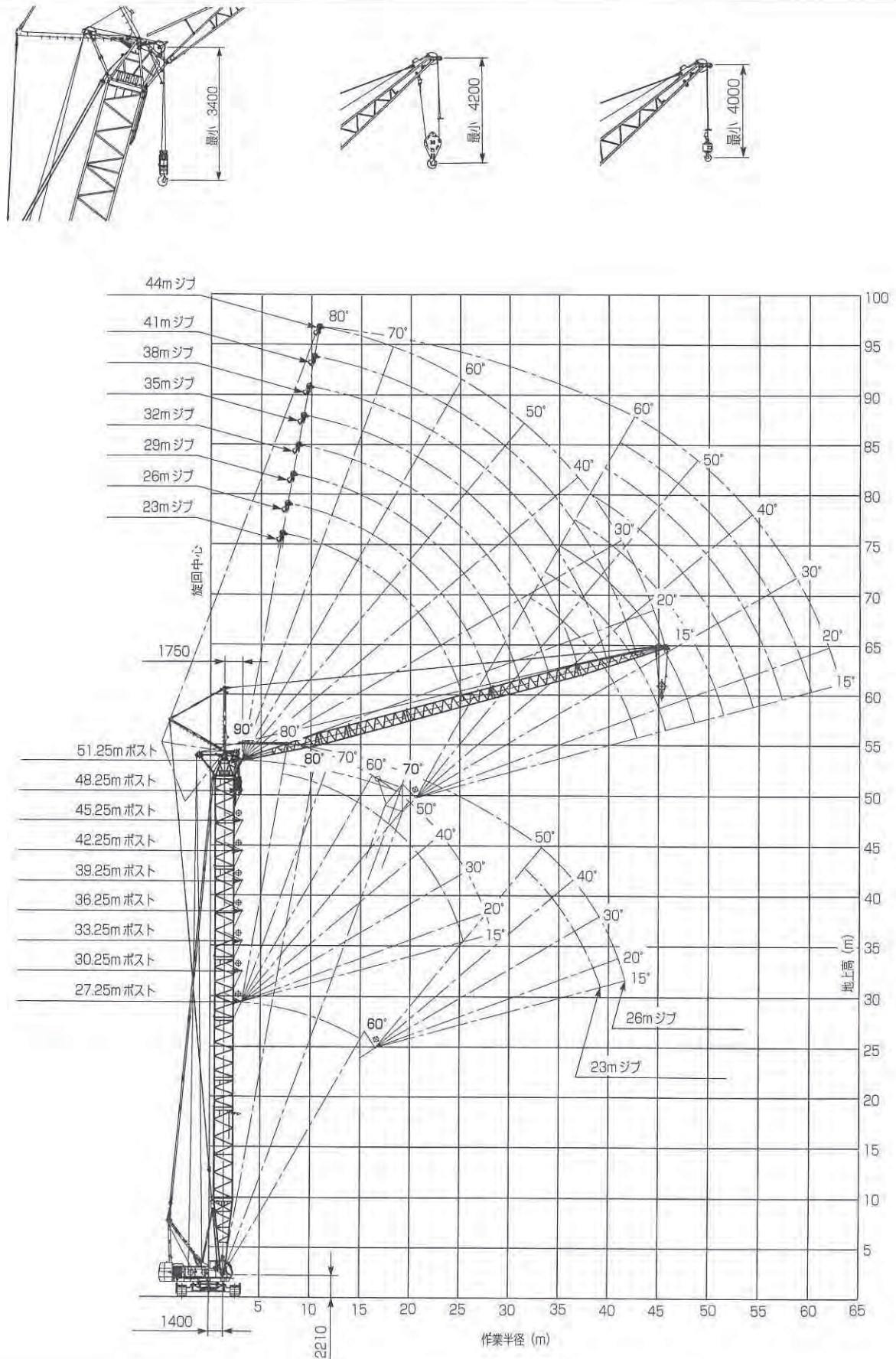
ジブ長(m)	23	26	29	32	35	38	41	44
8.0m インナ	1	1	1	1	1	1	1	1
3.0m インサート	-	1	1	-	-	1	-	1
6.0m インサート	1	1	-	1	-	-	1	1
9.0m インサート	-	-	1	1	2	2	2	2
9.0m アウタ	1	1	1	1	1	1	1	1

タワージブポイントシーブ



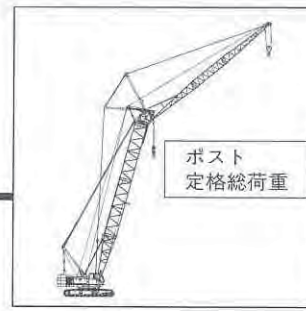
ラッピングジブクレーン

■作業範囲図



ラフイングジブクレーン

■ポスト定格総荷重表 (50tカウンタウェイト)



単位: (t)

ポスト長(m)	27.25						30.25								
	23.0			26.0			23.0			26.0			29.0		
	10~20°	20~40°	40°以上	10~20°	20~40°	40°以上	10~20°	20~40°	40°以上	10~20°	20~40°	40°以上	10~20°	20~40°	40°以上
ジブ長(m)															
ジブオフセット角															
作業半径(m)															
5.0	5.2m× 40.0	5.2m× 40.0	5.2m× 40.0	5.2m× 40.0	5.2m× 40.0	5.2m× 40.0	5.5m× 40.0	5.5m× 40.0	5.5m× 40.0	5.5m× 40.0	5.5m× 40.0	5.5m× 40.0	5.5m× 40.0	5.5m× 40.0	5.5m× 40.0
6.0	40.0	40.0	40.0	40.0	40.0	40.0	40.0	40.0	40.0	40.0	40.0	40.0	40.0	40.0	40.0
7.0	40.0	40.0	40.0	40.0	40.0	40.0	40.0	40.0	40.0	40.0	40.0	40.0	40.0	40.0	40.0
8.0	40.0	40.0	40.0	40.0	40.0	40.0	40.0	40.0	40.0	40.0	40.0	40.0	40.0	40.0	40.0
9.0	40.0	40.0	40.0	40.0	40.0	40.0	40.0	40.0	40.0	40.0	40.0	40.0	40.0	40.0	40.0
10.0	10.8m× 40.0	10.7m× 40.0	10.7m× 40.0	10.7m× 40.0	10.6m× 40.0	10.6m× 40.0	10.8m× 40.0	10.7m× 40.0	10.7m× 40.0	10.7m× 40.0	10.7m× 40.0	10.6m× 40.0	10.6m× 40.0	10.6m× 40.0	10.5m× 40.0
12.0	33.0	32.6	32.5	32.4	32.1	31.9	32.9	32.5	32.4	32.3	32.0	31.8	31.7	31.4	31.1
14.0	25.3	24.9	24.8	24.7	24.4	24.2	25.2	24.8	24.7	24.6	24.3	24.1	24.0	23.7	23.4
16.0	19.9	19.5	19.4	19.3	19.0	18.8	19.8	19.4	19.3	19.2	18.9	18.7	18.6	18.3	18.0
18.0	16.0	15.6	15.5	15.4	15.1	14.9	15.8	15.4	15.3	15.2	14.9	14.7	14.6	14.3	14.0
20.0	12.9	12.5	12.4	12.3	12.0	11.8	12.8	12.4	12.3	12.2	11.9	11.7	11.6	11.3	11.0
22.0	10.5	10.1	10.0	9.9	9.6	9.4	10.4	10.0	9.9	9.8	9.5	9.3	9.2	8.9	8.6
24.0	8.5	8.1	8.0	7.9	7.6	7.4	8.4	8.0	7.9	7.8	7.5	7.3	7.2	6.9	6.6
26.0	6.9	6.5	6.4	6.3	6.0	5.8	6.8	6.4	6.3	6.2	5.9	5.7	5.6	5.3	5.0
28.0	26.3m× 6.7	26.3m× 6.3	26.3m× 6.2	26.3m× 6.1	26.3m× 5.8	26.3m× 5.6	5.4	5.0	4.9	4.8	4.5	4.3	4.2	3.9	3.6
30.0							28.9m× 4.9	28.9m× 4.5	28.9m× 4.4	28.9m× 4.3	28.9m× 4.0	28.9m× 3.8	28.9m× 3.7	28.9m× 3.4	28.9m× 3.1

ポスト長(m)	33.25												36.25		
	23.0			26.0			29.0			32.0			23.0		
	10~20°	20~40°	40°以上	10~20°	20~40°	40°以上	10~20°	20~40°	40°以上	10~20°	20~40°	40°以上	10~20°	20~40°	40°以上
ジブ長(m)															
ジブオフセット角															
作業半径(m)															
5.0	5.8m× 40.0	5.8m× 40.0	5.8m× 40.0	5.8m× 40.0	5.8m× 40.0	5.8m× 40.0	5.8m× 40.0	5.8m× 40.0	5.8m× 40.0	5.8m× 40.0	5.8m× 40.0	5.8m× 40.0			
6.0	40.0	40.0	40.0	40.0	40.0	40.0	40.0	40.0	40.0	40.0	40.0	40.0	6.1m× 40.0	6.1m× 40.0	6.1m× 40.0
7.0	40.0	40.0	40.0	40.0	40.0	40.0	40.0	40.0	40.0	40.0	40.0	40.0	40.0	40.0	40.0
8.0	40.0	40.0	40.0	40.0	40.0	40.0	40.0	40.0	40.0	40.0	40.0	40.0	40.0	40.0	40.0
9.0	40.0	40.0	40.0	40.0	40.0	40.0	40.0	40.0	40.0	40.0	40.0	40.0	40.0	40.0	40.0
10.0	10.8m× 40.0	10.7m× 40.0	10.7m× 40.0	10.7m× 40.0	10.6m× 40.0	10.6m× 40.0	10.6m× 40.0	10.5m× 40.0	10.5m× 40.0	10.5m× 40.0	10.4m× 40.0	10.3m× 40.0	10.7m× 40.0	10.7m× 40.0	10.7m× 40.0
12.0	32.8	32.4	32.3	32.2	31.9	31.7	31.6	31.3	31.0	31.0	30.6	29.9	32.7	32.3	32.2
14.0	25.1	24.7	24.6	24.5	24.2	24.0	23.9	23.6	23.3	23.3	22.9	22.2	25.0	24.6	24.5
16.0	19.7	19.3	19.2	19.1	18.8	18.6	18.5	18.2	17.9	17.9	17.5	16.8	19.6	19.2	19.1
18.0	15.7	15.3	15.2	15.1	14.8	14.6	14.5	14.2	13.9	13.9	13.5	12.8	15.6	15.2	15.1
20.0	12.7	12.3	12.2	12.1	11.8	11.6	11.5	11.2	10.9	10.9	10.5	9.8	12.6	12.2	12.1
22.0	10.3	9.9	9.8	9.7	9.4	9.2	9.1	8.8	8.5	8.5	8.1	7.4	10.1	9.7	9.6
24.0	8.3	7.9	7.8	7.7	7.4	7.2	7.1	6.8	6.5	6.5	6.1	5.4	8.2	7.8	7.7
26.0	6.7	6.3	6.2	6.1	5.8	5.6	5.5	5.2	4.9	4.9	4.5	3.8	6.5	6.1	6.0
28.0	5.3	4.9	4.8	4.7	4.4	4.2	4.1	3.8	3.5	3.5	3.1	2.4	5.2	4.8	4.7
30.0	4.1	3.7	3.6	3.5	3.2	3.0	2.9	2.6	2.3	2.3			4.0	3.6	3.5
32.0	31.5m× 3.4	31.5m× 3.0	31.5m× 2.9	31.5m× 2.8	31.5m× 2.5	31.5m× 2.3	31.5m× 2.2						3.0	2.6	2.5
34.0													2.1		
36.0													34.1m× 2.0		

ポスト長(m)	36.25												39.25		
	26.0			29.0			32.0			35.0			23.0		
	10~20°	20~40°	40°以上	10~20°	20~40°	40°以上	10~20°	20~40°	40°以上	10~20°	20~40°	40°以上	10~20°	20~40°	40°以上
ジブ長(m)															
ジブオフセット角															
作業半径(m)															
5.0															
6.0	6.1m× 40.0	6.1m× 40.0	6.1m× 40.0	6.1m× 40.0	6.1m× 40.0	6.1m× 40.0	6.1m× 40.0	6.1m× 40.0	6.1m× 40.0	6.1m× 40.0	6.1m× 40.0	6.1m× 40.0	6.3m× 40.0	6.3m× 40.0	6.3m× 40.0
7.0	40.0	40.0	40.0	40.0	40.0	40.0	40.0	40.0	40.0	40.0	40.0	40.0	40.0	40.0	40.0
8.0	40.0	40.0	40.0	40.0	40.0	40.0	40.0	40.0	40.0	40.0	40.0	40.0	40.0	40.0	40.0
9.0	40.0	40.0	40.0	40.0	40.0	40.0	40.0	40.0	40.0	40.0	40.0	40.0	40.0	40.0	40.0
10.0	10.7m× 40.0	10.6m× 40.0	10.6m× 40.0	10.6m× 40.0	10.5m× 40.0	10.5m× 40.0	10.5m× 40.0	10.4m× 40.0	10.3m× 40.0	10.4m× 40.0	10.3m× 40.0	10.1m× 40.0	10.7m× 40.0	10.7m× 40.0	10.7m× 40.0
12.0	32.1	31.8	31.6	31.5	31.2	30.9	30.9	30.5	29.8	30.3	29.6	28.5	32.6	32.2	32.1
14.0	24.4	24.1	23.9	23.8	23.5	23.2	23.2	22.8	22.1	22.6	21.9	20.8	24.9	24.5	24.4
16.0	19.0	18.7	18.5	18.4	18.1	17.8	17.8	17.4	16.7	17.2	16.5	15.4	19.5	19.1	19.0
18.0	15.0	14.7	14.5	14.4	14.1	13.8	13.8	13.4	12.7	13.2	12.5	11.4	15.5	15.1	15.0
20.0	12.0	11.7	11.5	11.4	11.1	10.8	10.8	10.4	9.7	10.2	9.5	8.4	12.5	12.1	12.0
22.0	9.5	9.2	9.0	8.9	8.6	8.3	8.3	7.9	7.2	7.7	7.0	5.9	10.0	9.6	9.5
24.0	7.6	7.3	7.1	7.0	6.7	6.4	6.4	6.0	5.3	5.8	5.1	4.0	8.1	7.7	7.6
26.0	5.9	5.6	5.4	5.3	5.0	4.7	4.7	4.3	3.6	4.1	3.4	2.3	6.4	6.0	5.9
28.0	4.6	4.3	4.1	4.0	3.7	3.4	3.4	3.0	2.3	2.8	2.1		5.1	4.7	4.6
30.0	3.4	3.1	2.9	2.8	2.5	2.2	2.2						3.9	3.5	3.4
32.0	2.4	2.1											2.9	2.5	2.4
34.0													2.0		

CCH1000



ラフティングジブクレーン

■ポスト定格総荷重表 (50tカウンタウェイト)

単位: (t)

ポスト長(m)	39.25														
ジブ長(m)	26.0			29.0			32.0			35.0			38.0		
ジブオフセット角 作業半径(m)	10~20'	20~40'	40'以上	10~20'	20~40'	40'以上	10~20'	20~40'	40'以上	10~20'	20~40'	40'以上	10~20'	20~40'	40'以上
5.0															
6.0	6.3m×40.0	6.3m×40.0	6.3m×40.0	6.3m×40.0	6.3m×40.0	6.3m×40.0	6.3m×40.0	6.3m×40.0	6.3m×40.0	6.3m×40.0	6.3m×40.0	6.3m×40.0	6.3m×40.0	6.3m×40.0	6.3m×40.0
7.0	40.0	40.0	40.0	40.0	40.0	40.0	40.0	40.0	40.0	40.0	40.0	40.0	40.0	40.0	40.0
8.0	40.0	40.0	40.0	40.0	40.0	40.0	40.0	40.0	40.0	40.0	40.0	40.0	40.0	40.0	40.0
9.0	40.0	40.0	40.0	40.0	40.0	40.0	40.0	40.0	40.0	40.0	40.0	40.0	40.0	40.0	40.0
10.0	10.6m×40.0	10.6m×40.0	10.6m×40.0	10.5m×40.0	10.5m×40.0	10.5m×40.0	10.5m×40.0	10.4m×40.0	10.3m×40.0	10.4m×40.0	10.3m×40.0	10.1m×40.0	10.3m×40.0	10.2m×40.0	9.9m×40.0
12.0	32.0	31.7	31.5	31.4	31.1	30.8	30.8	30.4	29.7	30.2	29.5	28.4	29.6	28.8	27.1
14.0	24.3	24.0	23.8	23.7	23.4	23.1	23.1	22.7	22.0	22.5	21.8	20.7	21.9	21.1	19.4
16.0	18.9	18.6	18.4	18.3	18.0	17.7	17.7	17.3	16.6	17.1	16.4	15.3	16.5	15.7	14.0
18.0	14.9	14.6	14.4	14.3	14.0	13.7	13.7	13.3	12.6	13.1	12.4	11.3	12.5	11.7	10.0
20.0	11.9	11.6	11.4	11.3	11.0	10.7	10.7	10.3	9.6	10.1	9.4	8.3	9.5	8.7	7.0
22.0	9.4	9.1	8.9	8.8	8.5	8.2	8.2	7.8	7.1	7.6	6.9	5.8	7.0	6.2	4.5
24.0	7.5	7.2	7.0	6.9	6.6	6.3	6.3	5.9	5.2	5.7	5.0	3.9	5.1	4.3	2.6
26.0	5.8	5.5	5.3	5.2	4.9	4.6	4.6	4.2	3.5	4.0	3.3	2.2	3.4	2.6	
28.0	4.5	4.2	4.0	3.9	3.6	3.3	3.3	2.9	2.2	2.7	2.0		2.1		
30.0	3.3	3.0	2.8	2.7	2.4	2.1	2.1								
32.0	2.3	2.0													

ポスト長(m)	42.25														
ジブ長(m)	23.0			26.0			29.0			32.0			35.0		
ジブオフセット角 作業半径(m)	10~20'	20~40'	40'以上	10~20'	20~40'	40'以上	10~20'	20~40'	40'以上	10~20'	20~40'	40'以上	10~20'	20~40'	40'以上
5.0															
6.0	6.6m×40.0	6.6m×40.0	6.6m×40.0	6.6m×40.0	6.6m×40.0	6.6m×40.0	6.6m×40.0	6.6m×40.0	6.6m×40.0	6.6m×40.0	6.6m×40.0	6.6m×40.0	6.6m×40.0	6.6m×40.0	6.6m×40.0
7.0	40.0	40.0	40.0	40.0	40.0	40.0	40.0	40.0	40.0	40.0	40.0	40.0	40.0	40.0	40.0
8.0	40.0	40.0	40.0	40.0	40.0	40.0	40.0	40.0	40.0	40.0	40.0	40.0	40.0	40.0	40.0
9.0	40.0	40.0	40.0	40.0	40.0	40.0	40.0	40.0	40.0	40.0	40.0	40.0	40.0	40.0	40.0
10.0	10.7m×40.0	10.7m×40.0	10.6m×40.0	10.6m×40.0	10.6m×40.0	10.5m×40.0	10.5m×40.0	10.4m×40.0	10.4m×40.0	10.4m×40.0	10.3m×40.0	10.3m×40.0	10.2m×40.0	10.1m×40.0	
12.0	32.5	32.1	32.0	31.9	31.6	31.4	31.3	31.0	30.7	30.7	30.3	29.6	30.1	29.4	28.3
14.0	24.8	24.4	24.3	24.2	23.9	23.7	23.6	23.3	23.0	23.0	22.6	21.9	22.4	21.7	20.6
16.0	19.4	19.0	18.9	18.8	18.5	18.3	18.2	17.9	17.6	17.6	17.2	16.5	17.0	16.3	15.2
18.0	15.4	15.0	14.9	14.8	14.5	14.3	14.2	13.9	13.6	13.6	13.2	12.5	13.0	12.3	11.2
20.0	12.3	11.9	11.8	11.7	11.4	11.2	11.1	10.8	10.5	10.5	10.1	9.4	9.9	9.2	8.1
22.0	9.9	9.5	9.4	9.3	9.0	8.8	8.7	8.4	8.1	8.1	7.7	7.0	7.5	6.8	5.7
24.0	7.9	7.5	7.4	7.3	7.0	6.8	6.7	6.4	6.1	6.1	5.7	5.0	5.5	4.8	3.7
26.0	6.3	5.9	5.8	5.7	5.4	5.2	5.1	4.8	4.5	4.5	4.1	3.4	3.9	3.2	2.1
28.0	4.9	4.5	4.4	4.3	4.0	3.8	3.7	3.4	3.1	3.1	2.7	2.0	2.5		
30.0	3.8	3.4	3.3	3.2	2.9	2.7	2.6	2.3	2.0	2.0					
32.0	2.7	2.3	2.2	2.1											

ポスト長(m)	42.25						45.25								
ジブ長(m)	38.0			41.0			23.0			26.0			29.0		
ジブオフセット角 作業半径(m)	10~20'	20~40'	40'以上	10~20'	20~40'	40'以上	10~20'	20~40'	40'以上	10~20'	20~40'	40'以上	10~20'	20~40'	40'以上
5.0															
6.0	6.6m×40.0	6.6m×40.0	6.6m×40.0	6.6m×40.0	6.6m×40.0	6.6m×40.0	6.9m×40.0	6.9m×40.0	6.9m×40.0	6.9m×40.0	6.9m×40.0	6.9m×40.0	6.9m×40.0	6.9m×40.0	6.9m×40.0
7.0	40.0	40.0	40.0	40.0	40.0	40.0	40.0	40.0	40.0	40.0	40.0	40.0	40.0	40.0	40.0
8.0	40.0	40.0	40.0	40.0	40.0	40.0	40.0	40.0	40.0	40.0	40.0	40.0	40.0	40.0	40.0
9.0	40.0	40.0	40.0	40.0	40.0	40.0	40.0	40.0	40.0	40.0	40.0	40.0	40.0	40.0	40.0
10.0	10.3m×40.0	10.1m×40.0	9.9m×40.0	10.2m×40.0	10.0m×40.0	9.7m×40.0	10.7m×40.0	10.6m×40.0	10.6m×40.0	10.6m×40.0	10.6m×40.0	10.5m×40.0	10.5m×40.0	10.5m×40.0	10.4m×40.0
12.0	29.5	28.7	27.0	28.8	27.6	25.7	32.4	32.0	31.9	31.8	31.5	31.3	31.2	30.9	30.6
14.0	21.8	21.0	19.3	21.1	19.9	18.0	24.7	24.3	24.2	24.1	23.8	23.6	23.5	23.2	22.9
16.0	16.4	15.6	13.9	15.7	14.5	12.6	19.3	18.9	18.8	18.7	18.4	18.2	18.1	17.8	17.5
18.0	12.4	11.6	9.9	11.7	10.5	8.6	15.3	14.9	14.8	14.7	14.4	14.2	14.1	13.8	13.5
20.0	9.3	8.5	6.8	8.6	7.4	5.5	12.2	11.8	11.7	11.6	11.3	11.1	11.0	10.7	10.4
22.0	6.9	6.1	4.4	6.2	5.0	3.1	9.8	9.4	9.3	9.2	8.9	8.7	8.6	8.3	8.0
24.0	4.9	4.1	2.4	4.2	3.0		7.8	7.4	7.3	7.2	6.9	6.7	6.6	6.3	6.0
26.0	3.3	2.5		2.6			6.2	5.8	5.7	5.6	5.3	5.1	5.0	4.7	4.4
28.0							4.8	4.4	4.3	4.2	3.9	3.7	3.6	3.3	3.0
30.0							3.6	3.2	3.1	3.0	2.7	2.5	2.4	2.1	
32.0							2.6	2.2	2.1	2.0					



ラフイングジブクレーン

■ポスト定格総荷重表 (50tカウンタウェイト)

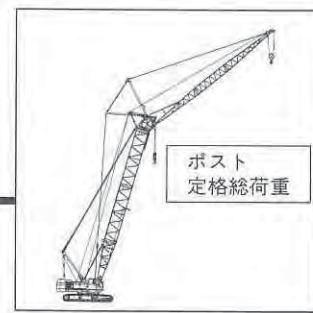
単位: (t)

ポスト長(m)		45.25														
ジブ長(m)		32.0			35.0			38.0			41.0			44.0		
ジブオフセット角 作業半径(m)	10~20°	20~40°	40°以上	10~20°	20~40°	40°以上	10~20°	20~40°	40°以上	10~20°	20~40°	40°以上	10~20°	20~40°	40°以上	
	5.0															
6.0	6.9m×40.0	6.9m×40.0	6.9m×40.0	6.9m×40.0	6.9m×40.0	6.9m×40.0	6.9m×40.0	6.9m×40.0	6.9m×40.0	6.9m×40.0	6.9m×40.0	6.9m×40.0	6.9m×40.0	6.9m×40.0	6.9m×40.0	
7.0	40.0	40.0	40.0	40.0	40.0	40.0	40.0	40.0	40.0	40.0	40.0	40.0	40.0	40.0	40.0	
8.0	40.0	40.0	40.0	40.0	40.0	40.0	40.0	40.0	40.0	40.0	40.0	40.0	40.0	40.0	40.0	
9.0	40.0	40.0	40.0	40.0	40.0	40.0	40.0	40.0	40.0	40.0	40.0	40.0	40.0	40.0	40.0	
10.0	10.4m×40.0	10.4m×40.0	10.3m×40.0	10.3m×40.0	10.2m×40.0	10.1m×40.0	10.2m×40.0	10.1m×40.0	9.9m×40.0	10.1m×40.0	10.0m×40.0	9.7m×40.0	10.0m×40.0	9.8m×40.0	9.4m×40.0	
12.0	30.6	30.2	29.5	30.0	29.3	28.2	29.4	28.6	26.9	28.7	27.5	25.6	28.0	26.2	23.6	
14.0	22.9	22.5	21.8	22.3	21.6	20.5	21.7	20.9	19.2	21.0	19.8	17.9	20.3	18.5	15.9	
16.0	17.5	17.1	16.4	16.9	16.2	15.1	16.3	15.5	13.8	15.6	14.4	12.5	14.9	13.1	10.5	
18.0	13.5	13.1	12.4	12.9	12.2	11.1	12.3	11.5	9.8	11.6	10.4	8.5	10.9	9.1	6.5	
20.0	10.4	10.0	9.3	9.8	9.1	8.0	9.2	8.4	6.7	8.5	7.3	5.4	7.8	6.0	3.4	
22.0	8.0	7.6	6.9	7.4	6.7	5.6	6.8	6.0	4.3	6.1	4.9	3.0	5.4	3.6		
24.0	6.0	5.6	4.9	5.4	4.7	3.6	4.8	4.0	2.3	4.1	2.9		3.4			
26.0	4.4	4.0	3.3	3.8	3.1	2.0	3.2	2.4		2.5						
28.0	3.0	2.6		2.4												

ポスト長(m)		48.25														
ジブ長(m)		23.0			26.0			29.0			32.0			35.0		
ジブオフセット角 作業半径(m)	10~20°	20~40°	40°以上	10~20°	20~40°	40°以上	10~20°	20~40°	40°以上	10~20°	20~40°	40°以上	10~20°	20~40°	40°以上	
	5.0															
6.0																
7.0	7.1m×30.0	7.1m×30.0	7.1m×30.0	7.1m×30.0	7.1m×30.0	7.1m×30.0	7.1m×30.0	7.1m×30.0	7.1m×30.0	7.1m×30.0	7.1m×30.0	7.1m×30.0	7.1m×30.0	7.1m×30.0	7.1m×30.0	
8.0	30.0	30.0	30.0	30.0	30.0	30.0	30.0	30.0	30.0	30.0	30.0	30.0	30.0	30.0	30.0	
9.0	30.0	30.0	30.0	30.0	30.0	30.0	30.0	30.0	30.0	30.0	30.0	30.0	30.0	30.0	30.0	
10.0	30.0	30.0	30.0	30.0	30.0	30.0	30.0	30.0	30.0	30.0	30.0	11.9m×30.0	11.9m×30.0	11.9m×30.0	11.7m×30.0	
12.0	12.5m×30.0	12.5m×30.0	12.4m×30.0	12.4m×30.0	12.3m×30.0	12.3m×30.0	12.3m×30.0	12.2m×30.0	12.1m×30.0	12.1m×30.0	12.1m×30.0	29.4	29.9	29.2	28.1	
14.0	24.6	24.2	24.1	24.0	23.7	23.5	23.4	23.1	22.8	22.8	22.4	21.7	22.2	21.5	20.4	
16.0	19.2	18.8	18.7	18.6	18.3	18.1	18.0	17.7	17.4	17.4	17.0	16.3	16.8	16.1	15.0	
18.0	15.2	14.8	14.7	14.6	14.3	14.1	14.0	13.7	13.4	13.4	13.0	12.3	12.8	12.1	11.0	
20.0	12.1	11.7	11.6	11.5	11.2	11.0	10.9	10.6	10.3	10.3	9.9	9.2	9.7	9.0	7.9	
22.0	9.7	9.3	9.2	9.1	8.8	8.6	8.5	8.2	7.9	7.9	7.5	6.8	7.3	6.6	5.5	
24.0	7.7	7.3	7.2	7.1	6.8	6.6	6.5	6.2	5.9	5.9	5.5	4.8	5.3	4.6	3.5	
26.0	6.1	5.7	5.6	5.5	5.2	5.0	4.9	4.6	4.3	4.3	3.9	3.2	3.7	3.0		
28.0	4.7	4.3	4.2	4.1	3.8	3.6	3.5	3.2	2.9	2.9	2.5		2.3			
30.0	3.5	3.1	3.0	2.9	2.6	2.4	2.3	2.0								
32.0	2.5	2.1	2.0													

ポスト長(m)		48.25												51.25			
ジブ長(m)		38.0			41.0			44.0			23.0			26.0			
ジブオフセット角 作業半径(m)	10~20°	20~40°	40°以上	10~20°	20~40°	40°以上	10~20°	20~40°	40°以上	10~20°	20~40°	40°以上	10~20°	20~40°	40°以上		
	5.0																
6.0																	
7.0	7.1m×30.0	7.1m×30.0	7.1m×30.0	7.1m×30.0	7.1m×30.0	7.1m×30.0	7.1m×30.0	7.1m×30.0	7.1m×30.0	7.4m×30.0	7.4m×30.0	7.4m×30.0	7.4m×30.0	7.4m×30.0	7.4m×30.0		
8.0	30.0	30.0	30.0	30.0	30.0	30.0	30.0	30.0	30.0	30.0	30.0	30.0	30.0	30.0	30.0		
9.0	30.0	30.0	30.0	30.0	30.0	30.0	30.0	30.0	30.0	30.0	30.0	30.0	30.0	30.0	30.0		
10.0	11.9m×30.0	11.7m×30.0	11.4m×30.0	11.8m×30.0	11.5m×30.0	11.2m×30.0	11.6m×30.0	11.3m×30.0	10.9m×30.0	30.0	30.0	30.0	30.0	30.0	30.0		
12.0	29.3	28.5	26.8	28.6	27.4	25.5	27.9	26.1	23.5	12.5m×30.0	12.4m×30.0	12.4m×30.0	12.4m×30.0	12.3m×30.0	12.3m×30.0		
14.0	21.6	20.8	19.1	20.9	19.7	17.8	20.2	18.4	15.8	24.5	24.1	24.0	23.9	23.6	23.4		
16.0	16.2	15.4	13.7	15.5	14.3	12.4	14.8	13.0	10.4	19.0	18.6	18.5	18.4	18.1	17.9		
18.0	12.2	11.4	9.7	11.5	10.3	8.4	10.8	9.0	6.4	15.1	14.7	14.6	14.5	14.2	14.0		
20.0	9.1	8.3	6.6	8.4	7.2	5.3	7.7	5.9	3.3	12.0	11.6	11.5	11.4	11.1	10.9		
22.0	6.7	5.9	4.2	6.0	4.8	2.9	5.3	3.5		9.6	9.2	9.1	9.0	8.7	8.5		
24.0	4.7	3.9	2.2	4.0	2.8		3.3			7.6	7.2	7.1	7.0	6.7	6.5		
26.0	3.1	2.3		2.4						5.9	5.5	5.4	5.3	5.0	4.8		
28.0										4.6	4.2	4.1	4.0	3.7	3.5		
30.0										3.4	3.0	2.9	2.8	2.5	2.3		
32.0										2.4	2.0						

ラッピングジブクレーン



■ポスト定格総荷重表 (50tカウンタウェイト)

単位：(t)

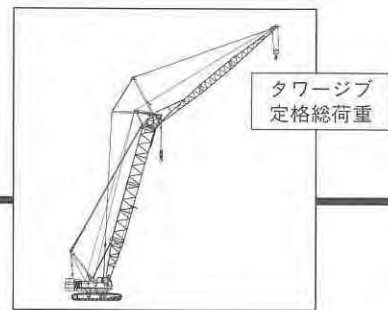
ポスト長(m)	51.25														
ジブ長(m)	29.0			32.0			35.0			38.0			41.0		
ジブオフセット角 作業半径(m)	10~20°	20~40°	40°以上	10~20°	20~40°	40°以上	10~20°	20~40°	40°以上	10~20°	20~40°	40°以上	10~20°	20~40°	40°以上
5.0															
6.0															
7.0	7.4m× 30.0	7.4m× 30.0	7.4m× 30.0	7.4m× 30.0	7.4m× 30.0	7.4m× 30.0	7.4m× 30.0	7.4m× 30.0	7.4m× 30.0	7.4m× 30.0	7.4m× 30.0	7.4m× 30.0	7.4m× 30.0	7.4m× 30.0	7.4m× 30.0
8.0	30.0	30.0	30.0	30.0	30.0	30.0	30.0	30.0	30.0	30.0	30.0	30.0	30.0	30.0	30.0
9.0	30.0	30.0	30.0	30.0	30.0	30.0	30.0	30.0	30.0	30.0	30.0	30.0	30.0	30.0	30.0
10.0	30.0	30.0	30.0	30.0	30.0	30.0	11.9m× 30.0	11.9m× 30.0	11.9m× 30.0	11.7m× 30.0	11.9m× 30.0	11.4m× 30.0	11.7m× 30.0	11.5m× 30.0	11.2m× 30.0
12.0	12.3m× 30.0	12.2m× 30.0	12.1m× 30.0	12.1m× 30.0	12.0m× 30.0	29.3	29.3	29.8	29.1	28.0	29.2	28.4	26.7	28.5	27.3
14.0	23.3	23.0	22.7	22.7	22.3	21.6	22.1	21.4	20.3	21.5	20.7	19.0	20.8	19.6	17.7
16.0	17.8	17.5	17.2	17.2	16.8	16.1	16.6	15.9	14.8	16.0	15.2	13.5	15.3	14.1	12.2
18.0	13.9	13.6	13.3	13.3	12.9	12.2	12.7	12.0	10.9	12.1	11.3	9.6	11.4	10.2	8.3
20.0	10.8	10.5	10.2	10.2	9.8	9.1	9.6	8.9	7.8	9.0	8.2	6.5	8.3	7.1	5.2
22.0	8.4	8.1	7.8	7.8	7.4	6.7	7.2	6.5	5.4	6.6	5.8	4.1	5.9	4.7	2.8
24.0	6.4	6.1	5.8	5.8	5.4	4.7	5.2	4.5	3.4	4.6	3.8	2.1	3.9	2.7	
26.0	4.7	4.4	4.1	4.1	3.7	3.0	3.5	2.8		2.9	2.1		2.2		
28.0	3.4	3.1	2.8	2.8	2.4		2.2								
30.0	2.2														

(50tカウンタウェイト) 単位：(t)

ポスト長(m)	51.25		
ジブ長(m)	44.0		
ジブオフセット角 作業半径(m)	10~20°	20~40°	40°以上
5.0			
6.0			
7.0	7.4m× 30.0	7.4m× 30.0	7.4m× 30.0
8.0	30.0	30.0	30.0
9.0	30.0	30.0	30.0
10.0	11.6m× 30.0	11.3m× 30.0	10.9m× 30.0
12.0	27.8	26.0	23.4
14.0	20.1	18.3	15.7
16.0	14.6	12.8	10.2
18.0	10.7	8.9	6.3
20.0	7.6	5.8	3.2
22.0	5.2	3.4	
24.0	3.2		

注意事項

1. 本表の定格総荷重は機械の水平堅土上に於ける転倒荷重の78%以内、前方安定度1.15以上の値です。
2. 本荷重表は、主フックブロック、補フックブロック共無し時のものです。実際に吊り上げ得る荷重は本表の値から主フックブロックと補フックブロックの合計重量を差し引いた値になります。
 (ポスト用) (ジブ用)
 20.0tフック……0.75t 11tフック……0.40t
 40.0tフック……0.95t 20tフック……0.75t
3. 定格総荷重は、ワイヤロープの掛数によっても下記の如く制限されます。
 20.0tまで……2条掛
 30.0tまで……4条掛(ポスト長48.25m及び51.25mの場合)
 40.0tまで……4条掛
4. ポスト長48.25m及び51.25mでの主吊りではフック容量は必ず30t以下として下さい。
5. ジブ中心線と水平面とのなす角度(ジブ角)は、荷重を吊った状態で15°を下回らないで下さい。
6. ポスト中心線とジブ中心線とのなす角度(オフセット角)は、常に10°を下回らないで下さい。
7. ジブ長23mにて11tボールフックの使用はできません。



ラフティングジブクレーン

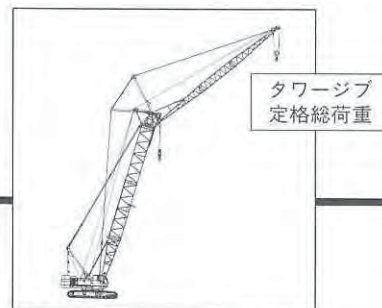
■タワージブ定格総荷重表 (50tカウンタウェイト)

単位: (t)

ポスト長(m)	27.25						30.25								
ジブ長(m)	23.0			26.0			23.0			26.0			29.0		
ポスト角 作業半径(m)	90°	75°	60°	90°	75°	60°	90°	75°	60°	90°	75°	60°	90°	75°	60°
7.2	20.0			7.7m× 18.0			20.0			7.7m× 18.0			8.2m× 16.0		
10.0	20.0			18.0			20.0			18.0			16.0		
12.0	20.0			18.0			20.0			18.0			16.0		
14.0	20.0			18.0			20.0			18.0			16.0		
15.0	18.0			18.0			18.0			18.0			16.0		
16.0	16.6			16.5			16.6			16.5			16.0		
18.0	14.3	19.9m× 12.8		14.3			14.3			14.3			14.3		
20.0	12.7	12.7		12.7	21.2m× 11.9		12.7	20.7m× 12.2		12.7			12.7		
22.0	11.4	11.4		11.4	11.4		11.4	11.4		11.4	11.4		11.4	23.2m× 10.7	
24.0	10.3	10.3		10.3	10.3		10.3	10.3		10.3	10.3		10.3	10.3	
26.0	25.3m× 9.8	9.5		9.4	9.4		25.3m× 9.8	9.5		9.4	9.4		9.4	9.4	
28.0		9.0		8.8	8.8			9.0		8.9	8.9		8.9	8.9	
30.0		8.5	31.4m× 8.2	28.2m× 8.8	8.5		8.5			28.2m× 8.8	8.5		8.5	8.5	
32.0		8.1	8.1	8.2	33.3m× 8.0		8.1	32.9m× 7.9		8.3			31.1m× 8.3	8.2	
34.0		32.3m× 8.0	7.8	7.9	7.9		33.1m× 7.9	7.8		8.0	34.8m× 7.8		7.9	35.7m× 7.7	
36.0			7.3		35.2m× 7.8	7.4		7.3		7.5	7.5		7.6	7.6	
38.0			6.6		6.7			6.5					6.8	7.2	7.2
40.0			38.7m× 6.3		6.3			5.9					6.0	38.9m× 7.0	6.5
42.0					41.6m× 6.0			40.2m× 6.9					5.5		5.6
44.0													43.1m× 6.4		5.1
46.0															4.9

ポスト長(m)	33.25												36.25		
ジブ長(m)	23.0			26.0			29.0			32.0			23.0		
ポスト角 作業半径(m)	90°	75°	60°	90°	75°	60°	90°	75°	60°	90°	75°	60°	90°	75°	60°
7.2	20.0			7.7m× 18.0			8.2m× 16.0			8.8m× 15.2			20.0		
10.0	20.0			18.0			16.0			15.2			20.0		
12.0	20.0			18.0			16.0			15.2			20.0		
14.0	20.0			18.0			16.0			15.2			20.0		
15.0	18.0			18.0			16.0			15.2			18.0		
16.0	16.6			16.5			16.0			17.0m× 15.2			16.6		
18.0	14.3			14.3			14.3			14.2			14.3		
20.0	12.7	21.5m× 11.7		12.7			12.7			12.7			12.7		
22.0	11.4	11.4		11.4	22.7m× 11.0		11.4			11.4			11.4	22.2m× 11.3	
24.0	10.3	10.3		10.3	10.3		10.3	10.3		10.3	25.3m× 9.7		10.3	10.3	
26.0	25.3m× 9.8	9.5		9.4	9.4		9.4	9.4		9.4	9.4		25.3m× 9.8	9.5	
28.0		9.0		8.9	8.9		8.9	8.9		8.5	8.5			9.0	
30.0		8.5		28.2m× 8.8	8.5		8.4	8.4		7.7	7.7			8.5	
32.0		8.1		8.2			31.1m× 8.1	7.9		7.0	7.0			8.1	
34.0		33.9m× 7.8	34.4m× 7.7		7.9			7.5		6.6	6.6			7.8	35.9m× 7.4
36.0			7.3		7.5	36.3m× 7.4		7.2			6.2			34.6m× 7.7	7.3
38.0			6.5		36.8m× 7.3	6.9		39.7m× 6.6	38.2m× 7.0		5.8				6.5
40.0			5.7		6.0				6.5		5.5		40.2m× 5.5		5.7
42.0			41.7m× 5.2		5.2				5.6		5.2		5.2		5.1
44.0					4.9				4.9		42.6m× 5.2		4.9		43.2m× 4.8
46.0					44.6m× 4.8				4.5				4.5		
48.0									47.5m× 4.3				4.2		
50.0													4.0		
52.0													50.4m× 3.9		

GCH1000



ラフイングジブクレーン

■タワージブ定格総荷重表 (50tカウンタウェイト)

単位: (t)

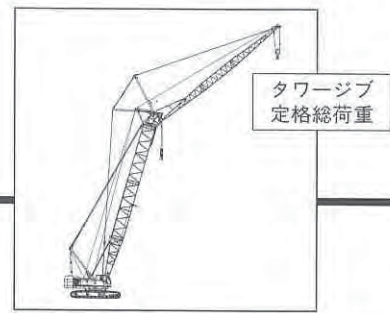
ポスト長(m)		36.25												39.25		
ジブ長(m)		26.0			29.0			32.0			35.0			23.0		
ポスト角		90°	75°	60°	90°	75°	60°	90°	75°	60°	90°	75°	60°	90°	75°	60°
作業半径(m)																
7.2	7.7m×18.0				8.2m×16.0			8.8m×15.2			9.3m×14.0			20.0		
10.0	18.0				16.0			15.2			14.0			20.0		
12.0	18.0				16.0			15.2			14.0			20.0		
14.0	18.0				16.0			15.2			14.0			20.0		
15.0	18.0				16.0			15.2			14.0			18.0		
16.0	16.5				16.0			17.0m×15.2			13.5			16.6		
18.0	14.3				14.3			14.2			12.5			14.3		
20.0	12.7				12.7			12.7			11.4			12.7		
22.0	11.4	23.5m×10.6			11.4			11.4			10.5			11.4	23.0m×10.8	
24.0	10.3	10.3			10.3	24.8m×9.9			10.3		9.6			10.3	10.3	
26.0	9.4	9.4			9.4	9.4			9.4	9.4	8.8	27.3m×8.3		25.3m×9.8	9.5	
28.0	8.8	8.8			8.9	8.9			8.5	8.5	8.1	8.1			9.0	
30.0	28.2m×8.7	8.3			8.2	8.2			7.7	7.7	7.4	7.4			8.5	
32.0		7.9			31.1m×7.8	7.6			7.0	7.0	6.9	6.9			8.1	
34.0		7.6				7.3			6.6	6.6	6.4	6.4			7.8	
36.0		7.3	37.8m×6.9			7.0			6.2	6.2	6.0	6.0			35.4m×7.5	37.4m×6.7
38.0		37.5m×7.0	6.8			6.7	39.7m×6.5		5.8		36.9m×5.9	5.7				6.5
40.0			6.0			6.4	6.4		5.5	41.7m×5.3		5.4				5.6
42.0			5.1			40.4m×6.3	5.6		5.2	5.2		5.1	43.6m×4.9			5.0
44.0			4.4			4.7			43.3m×5.0	4.9		4.8	4.8			4.3
46.0			4.2			4.3				4.2		4.6	4.6			44.7m×4.2
48.0			46.1m×4.2			4.0				3.8		46.2m×4.6	4.2			
50.0						49.0m×3.9				3.6			3.7			
52.0										51.9m×3.4			3.5			
54.0													3.3			
56.0													54.8m×3.2			

ポスト長(m)		39.25														
ジブ長(m)		26.0			29.0			32.0			35.0			38.0		
ポスト角		90°	75°	60°	90°	75°	60°	90°	75°	60°	90°	75°	60°	90°	75°	60°
作業半径(m)																
7.2	7.7m×18.0				8.2m×16.0			8.8m×15.2			9.3m×14.0			9.8m×12.0		
10.0	18.0				16.0			15.2			14.0			12.0		
12.0	18.0				16.0			15.2			14.0			12.0		
14.0	18.0				16.0			15.2			14.0			12.0		
15.0	18.0				16.0			15.2			14.0			12.0		
16.0	16.5				16.0			17.0m×15.2			13.5			12.0		
18.0	14.3				14.3			14.2			12.5			12.0		
20.0	12.7				12.7			12.7			11.4			11.1		
22.0	11.4				11.4			11.4			10.5			10.2		
24.0	10.3	24.3m×10.2			10.3	25.5m×9.6			10.3		9.6			9.4		
26.0	9.4	9.4			9.4	9.4			9.4	26.8m×9.0	8.8			8.6		
28.0	8.7	8.7			8.9	8.9			8.5	8.5	8.1	28.1m×8.0		7.9	29.4m×7.4	
30.0	28.2m×8.7	8.2			7.9	7.9			7.7	7.7	7.4	7.4		7.2	7.2	
32.0		7.7			31.1m×7.6	7.3			7.0	7.0	6.9	6.9		6.7	6.7	
34.0		7.4				6.9			6.6	6.6	6.4	6.4		6.2	6.2	
36.0		7.1				6.6			6.2	6.2	6.0	6.0		5.8	5.8	
38.0		6.8	39.3m×6.3			6.4			5.8		36.9m×5.9	5.7		5.4	5.4	
40.0			38.3m×6.7	6.0		6.1	41.2m×5.8		5.5			5.4		39.8m×5.1	5.1	
42.0			5.1			41.2m×5.8	5.5		5.2	43.2m×5.0		5.1		4.8		
44.0			4.3			4.6			4.9	4.9		4.8	45.1m×4.7		4.6	
46.0			3.9			3.9			44.1m×4.9	4.2		4.6	4.6	4.4	47.0m×4.3	
48.0			47.6m×3.7			3.6			3.6	3.5		47.0m×4.2	3.8	4.3	4.3	
50.0						3.4			3.4	3.4		3.4	3.4	49.9m×4.0	4.0	
52.0						50.5m×3.4				3.1			3.2		3.4	
54.0										53.4m×3.0			3.0		3.1	
56.0													2.8		2.8	
58.0													56.3m×2.8		2.7	
60.0															59.2m×2.6	

CCH1000

ラフイングジブクレーン

■タワージブ定格総荷重表 (50tカウンタウェイト)



単位: (t)

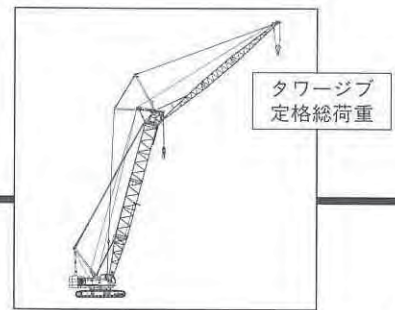
ポスト長(m)	42.25														
ジブ長(m)	23.0			26.0			29.0			32.0			35.0		
ポスト角	90°	75°	60°	90°	75°	60°	90°	75°	60°	90°	75°	60°	90°	75°	60°
作業半径(m)															
7.2	20.0			7.7m× 18.0			8.2m× 16.0			8.8m× 15.2			9.3m× 14.0		
10.0	20.0			18.0			16.0			15.2			14.0		
12.0	20.0			18.0			16.0			15.2			14.0		
14.0	20.0			18.0			16.0			15.2			14.0		
15.0	18.0			18.0			16.0			15.2			14.0		
16.0	16.6			16.5			16.0			17.0m× 15.2			13.5		
18.0	14.3			14.3			14.3			14.2			12.5		
20.0	12.7			12.7			12.7			12.7			11.4		
22.0	11.4	23.8m× 10.4		11.4			11.4			11.4			10.5		
24.0	10.3	10.3		10.3	25.1m× 9.8		10.3			10.3			9.6		
26.0	25.3m× 9.9	9.5		9.4	9.4		9.4	26.3m× 9.3		9.4	27.6m× 8.7		8.8		
28.0		8.9		8.7	8.7		8.9	8.9		8.5	8.5		8.1	28.9m× 7.8	
30.0		8.3		28.2m× 8.6	8.0		7.9	7.9		7.7	7.7		7.4	7.4	
32.0		7.8			7.5		31.1m× 7.4	7.1		7.0	7.0		6.9	6.9	
34.0		7.5			7.2			6.7		6.6	6.6		6.4	6.4	
36.0		7.1			6.9			6.4			6.2		6.0	6.0	
38.0		36.2m× 7.1	38.9m× 6.1		6.6			6.2			5.8		36.9m× 5.9	5.7	
40.0			5.6		39.1m× 6.3	40.8m× 5.7		6.0			5.5			5.4	
42.0			4.9			5.2		5.6	42.7m× 5.3		5.2			5.1	
44.0			4.2			4.1			4.6		4.9	44.7m× 4.8		4.8	
46.0			3.7			3.6			3.6		44.9m× 4.7	4.2		4.4	46.6m× 4.2
48.0			46.2m× 3.7			3.4			3.3			3.4		47.8m× 3.8	3.7
50.0						49.1m× 3.2			3.1			3.0			3.4
52.0									2.9			2.8			3.2
54.0									52.3m× 2.9			2.6			3.0
56.0												54.9m× 2.5			2.8
58.0															57.8m× 2.7

ポスト長(m)	42.25									45.25					
ジブ長(m)	38.0			41.0			23.0			26.0			29.0		
ポスト角	90°	75°	60°	90°	75°	60°	90°	75°	60°	90°	75°	60°	90°	75°	60°
作業半径(m)															
7.2	9.8m× 12.0						20.0			7.7m× 18.0			8.2m× 16.0		
10.0	12.0			10.3m× 10.0			20.0			18.0			16.0		
12.0	12.0			10.0			20.0			18.0			16.0		
14.0	12.0			10.0			20.0			18.0			16.0		
15.0	12.0			10.0			18.0			18.0			16.0		
16.0	12.0			10.0			16.6			16.5			16.0		
18.0	12.0			10.0			14.3			14.3			14.3		
20.0	11.1			10.0			12.7			12.7			12.7		
22.0	10.2			10.0			11.4			11.4			11.4		
24.0	9.4			9.3			10.3	24.6m× 10.0		10.3	25.8m× 9.5		10.3		
26.0	8.6			8.7			25.3m× 9.8	9.5		9.4	9.4		9.4	27.1m× 9.2	
28.0	7.9			8.0				8.8		8.7	8.7		8.9	8.9	
30.0	7.2	30.1m× 7.2		7.3	31.4m× 6.9			8.2		28.2m× 8.6	8.0		7.9	7.9	
32.0	6.7	6.7		6.7	6.7			7.7		7.4			31.1m× 7.3	7.0	
34.0	6.2	6.2		6.2	6.2			7.3			6.9			6.5	
36.0	5.8	5.8		5.8	5.8			6.9			6.5			6.3	
38.0	5.4	5.4		5.4	5.4			37.1m× 6.7			6.3			6.0	
40.0	39.8m× 6.1	5.1		5.1	5.1				40.4m× 5.4		6.0			5.8	
42.0		4.8		4.8	4.8				4.6			42.3m× 5.0		5.5	
44.0		4.6		42.7m× 4.7	4.6				3.8			4.1		42.8m× 5.2	44.2m× 4.5
46.0		4.4			4.4				3.4			3.4			3.4
48.0		4.1	48.5m× 4.0		4.1				47.8m× 3.3			3.1			3.0
50.0		3.6	3.6		3.7	50.4m× 3.6						2.9			2.8
52.0		50.7m× 3.4	3.0		3.4	3.4						50.6m× 2.8			2.6
54.0			2.7		53.6m× 3.2	3.2									53.5m× 2.5
56.0			2.4			3.0									
58.0			2.3			2.8									
60.0			2.2			2.7									
62.0			60.7m× 2.1			2.5									

CCH1000

ラフイングジブクレーン

■タワージブ定格総荷重表 (50tカウンタウェイト)



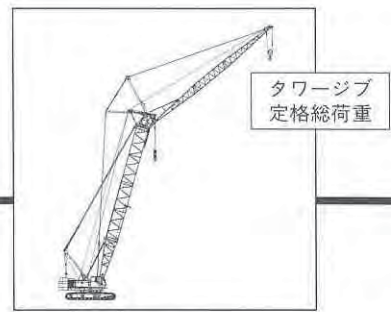
単位: (t)

ポスト長(m)	45.25														
ジブ長(m)	32.0			35.0			38.0			41.0			44.0		
ポスト角	90°	75°	60°	90°	75°	60°	90°	75°	60°	90°	80°	70°	90°	80°	70°
作業半径(m)	9.0°	7.5°	6.0°	9.0°	7.5°	6.0°	9.0°	7.5°	6.0°	9.0°	8.0°	7.0°	9.0°	8.0°	7.0°
7.2	8.8m×15.2			9.3m×14.0			9.8m×12.0								
10.0	15.2			14.0			12.0			10.3m×10.0			10.8m×8.0		
12.0	15.2			14.0			12.0			10.0			8.0		
14.0	15.2			14.0			12.0			10.0			8.0		
15.0	15.2			14.0			12.0			10.0			8.0		
16.0	17.0m×15.2			13.5			12.0			10.0			8.0		
18.0	14.2			12.5			12.0			10.0			8.0		
20.0	12.7			11.4			11.1			10.0			8.0		
22.0	11.4			10.5			10.2			10.0			8.0		
24.0	10.3			9.6			9.4			9.3	25.0m×9.0		25.0m×8.0		
26.0	9.4			8.8			8.6			8.7	8.7		7.7	26.1m×7.6	
28.0	8.5	28.4m×8.3		8.1	29.6m×7.5		7.9			8.0	8.0		7.0	7.0	
30.0	7.7	7.7		7.4	7.4		7.3	30.9m×7.1		7.3	7.3		6.3	6.3	
32.0	7.0	7.0		6.9	6.9		6.8	6.8		6.7	6.7		5.7	5.7	
34.0	6.6	6.6		6.4	6.4		6.5	6.5		6.2	6.2		5.3	5.3	
36.0		6.2		6.0	6.0		6.1	6.1		5.8	5.8		5.0	5.0	
38.0		5.8		36.9m×5.9	5.7		5.8	5.8		5.4	5.4	39.1m×5.2	4.7	4.7	
40.0		5.5			5.4		39.8m×5.5	5.5		5.1	5.1	5.1	4.4	4.4	40.6m×4.3
42.0		5.2			5.1			5.1		4.8	4.8	4.8	4.0	4.1	4.1
44.0		4.9			4.8			4.8		42.7m×4.7	4.6	4.6	3.6	3.9	3.9
46.0		45.7m×4.3	46.2m×4.1		4.4			4.6			4.3	4.3	45.6m×3.3	3.7	3.7
48.0			3.4		3.7	48.1m×3.7		4.3			4.0	4.0		3.5	3.5
50.0			3.0		3.4	48.6m×3.6		3.4	3.4		3.5	3.5		3.4	3.4
52.0			2.8		3.2			51.5m×3.0	2.9		50.5m×3.4	3.2		3.2	3.2
54.0			2.6		3.0				2.7			3.0		53.4m×3.1	3.1
56.0			2.5		2.8				2.5			2.8		2.9	2.9
58.0			56.4m×2.4		2.7				2.3			2.6			2.8
60.0					2.7	59.3m×2.6			2.2			58.1m×2.6			2.7
62.0									2.1						61.0m×2.6
64.0									62.2m×2.0						

ポスト長(m)	48.25														
ジブ長(m)	23.0			26.0			29.0			32.0			35.0		
ポスト角	90°	75°	60°	90°	75°	60°	90°	75°	60°	90°	75°	60°	90°	75°	60°
作業半径(m)	9.0°	7.5°	6.0°	9.0°	7.5°	6.0°	9.0°	7.5°	6.0°	9.0°	7.5°	6.0°	9.0°	7.5°	6.0°
7.2	20.0			7.7m×18.0			8.2m×16.0			8.8m×15.2			9.3m×14.0		
10.0	20.0			18.0			16.0			15.2			14.0		
12.0	20.0			18.0			16.0			15.2			14.0		
14.0	20.0			18.0			16.0			15.2			14.0		
15.0	18.0			18.0			16.0			15.2			14.0		
16.0	16.6			16.5			16.0			15.2			13.4		
18.0	14.3			14.3			14.3			14.2			12.2		
20.0	12.7			12.7			12.7			12.7			11.0		
22.0	11.4			11.4			11.4			11.4			9.8		
24.0	10.3			10.3			10.3			10.3			8.8		
26.0	25.3m×9.8	25.3m×9.8		9.4	26.6m×9.2		9.4	27.9m×8.9		9.4			8.0		
28.0		8.8		8.7	8.7		8.9	8.9		8.5	29.1m×8.1		7.3		
30.0		8.1		28.2m×8.7	8.1		7.8	7.8		7.7	7.7		6.7	30.4m×6.6	
32.0		7.6			7.4		31.1m×7.1	6.7		7.0	7.0		6.2	6.2	
34.0		7.2			6.8			6.2		6.6	6.6		5.8	5.8	
36.0		6.8			6.3			6.0			6.2		5.5	5.5	
38.0		37.7m×6.4			6.0			5.8			5.8		36.9m×5.3	5.1	
40.0			41.9m×4.6		5.8			5.6			5.5			4.9	
42.0			4.5		40.6m×6.7	43.8m×4.2		5.3			5.2			4.6	
44.0			3.7			4.1		43.6m×5.1	45.7m×3.8		4.5			4.3	
46.0			3.3			3.3			3.6			4.0	47.7m×3.7	4.0	
48.0			3.1			2.9			2.7		46.4m×3.9	3.7		3.7	49.6m×3.5
50.0			49.2m×3.0			2.7			2.5			3.5		49.3m×3.5	3.4
52.0						2.5			2.3			3.3			3.2
54.0						52.1m×2.5			2.2			3.1			3.0
56.0									55.0m×2.1			2.9			2.8
58.0												57.9m×2.7			2.6
60.0															2.4
62.0															60.8m×2.3

CCH1000

ラフイングジブクレーン



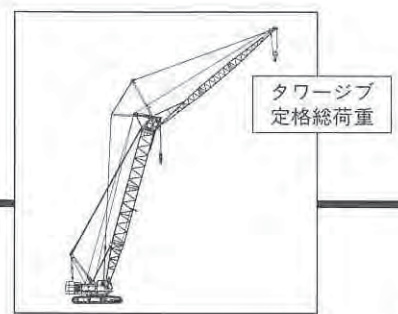
■タワージブ定格総荷重表 (50tカウンタウェイト)

単位：(t)

ポスト長(m)	48.25									51.25						
ジブ長(m)	38.0			41.0			44.0			23.0			26.0			
ポスト角 作業半径(m)	90°	80°	70°	90°	80°	70°	90°	80°	70°	90°	75°	60°	90°	75°	60°	
7.2	9.8m× 12.0												20.0		7.7m× 18.0	
10.0	12.0			10.3m× 10.0			10.8m× 8.0						20.0		18.0	
12.0	12.0			10.0			8.0						20.0		18.0	
14.0	12.0			10.0			8.0						20.0		18.0	
15.0	12.0			10.0			8.0						18.0		18.0	
16.0	12.0			10.0			8.0						16.6		16.5	
18.0	10.9			10.0			8.0						14.3		14.3	
20.0	9.9			21.0m× 10.0			8.0						12.7		12.7	
22.0	9.0			9.6			8.0						11.4		11.4	
24.0	8.1	24.5m× 7.9		8.8	25.6m× 8.3		25.0m× 8.0						10.3		10.3	
26.0	7.4	7.4		8.2	8.2		7.7	26.6m× 7.5				25.3m× 9.8	26.1m× 9.5		9.4	27.4m× 8.9
28.0	6.7	6.7		7.5	7.5		7.0	7.0					8.8		8.7	8.7
30.0	6.2	6.2		6.9	6.9		6.3	6.3					8.1		28.2m× 8.7	8.1
32.0	5.7	5.7		6.2	6.2		5.7	5.7					7.6			7.4
34.0	5.3	5.3		5.7	5.7		5.3	5.3					7.2			6.8
36.0	5.0	5.0		5.3	5.3		5.0	5.0					6.8			6.3
38.0	4.7	4.7	38.6m× 4.6	4.9	4.9		4.7	4.7					6.3			6.0
40.0	39.8m× 4.5	4.4	4.4	4.6	4.6	40.1m× 4.6	4.4	4.4	41.6m× 4.2				38.5m× 6.1			5.8
42.0		4.2	4.2	4.3	4.3	4.3	4.0	4.1	4.1					43.4m× 4.0		41.4m× 5.4
44.0		4.0	4.0	42.7m× 4.2	4.1	4.1	3.6	3.9	3.9					3.7		45.3m× 3.5
46.0		3.8	3.8		3.9	3.9	45.6m× 3.3	3.7	3.7					3.3		3.3
48.0		3.6	3.6		3.6	3.6		3.5	3.5					3.1		2.9
50.0		48.2m× 3.6	3.4		3.4	3.4		3.4	3.4					3.0		2.7
52.0			3.2		51.0m× 3.3	3.2		3.3	3.3				50.7m× 2.9			2.5
54.0			3.0			2.9		3.1	3.1							53.6m× 2.4
56.0			2.8			2.7			2.9							
58.0			56.2m× 2.8			2.6			2.7							
60.0						59.1m× 2.5			2.6							
62.0									2.4							

ポスト長(m)	51.25															
ジブ長(m)	29.0			32.0			35.0			38.0			41.0			
ポスト角 作業半径(m)	90°	75°	60°	90°	80°	70°	90°	80°	70°	90°	80°	70°	90°	80°	70°	
7.2	8.2m× 16.0			8.8m× 15.2			9.3m× 14.0			9.8m× 12.0						
10.0	16.0			15.2			14.0			12.0					10.3m× 10.0	
12.0	16.0			15.2			14.0			12.0					10.0	
14.0	16.0			15.2			14.0			12.0					10.0	
15.0	16.0			15.2			14.0			12.0					10.0	
16.0	16.0			17.0m× 15.2			13.4			12.0					10.0	
18.0	14.3			14.2			12.2			10.9					10.0	
20.0	12.7			12.7			11.0			9.9					21.0m× 10.0	
22.0	11.4			11.4	23.0m× 10.8		9.8			9.0					9.6	
24.0	10.3			10.3	10.3		8.8			8.1	25.1m× 7.7				8.8	
26.0	9.4			9.4	9.4		8.0			7.4	7.4				8.2	26.1m× 8.1
28.0	8.9	28.7m× 8.6		8.5	8.5		7.3			6.7	6.7				7.5	7.5
30.0	7.8	7.8		7.7	7.7		6.7	6.7		6.2	6.2				6.9	6.9
32.0	31.1m× 7.1	6.7			7.0		6.2	6.2		5.7	5.7				6.2	6.2
34.0		6.2			6.6		5.8	5.8		5.3	5.3				5.7	5.7
36.0		6.0			6.2	38.6m× 6.1	5.5	5.5		5.0	5.0				5.3	5.3
38.0		5.8			5.8	5.8	36.9m× 5.3	5.1	38.1m× 5.1	4.7	4.7	39.6m× 4.5	4.9	4.9	4.6	4.6
40.0		5.6			5.5	5.5		4.9	4.9	39.8m× 4.5	4.4	4.4	4.4	4.6	4.6	41.1m× 4.4
42.0		5.3			5.2	5.2		4.6	4.6		4.2	4.2	4.3	4.3	4.3	4.3
44.0		5.0			42.9m× 5.0	4.4		4.3	4.3		4.0	4.0	42.7m× 4.2	4.1	4.1	4.1
46.0		44.3m× 4.9	47.2m× 2.9			4.0		45.8m× 4.0	4.0		3.8	3.8		3.9	3.9	3.9
48.0			2.8			3.8			3.7		3.6	3.6		3.6	3.6	3.6
50.0			2.5			3.6			3.4		48.7m× 3.5	3.4		3.4	3.4	3.4
52.0			2.3			51.4m× 3.5			3.2			3.2		51.6m× 3.2	3.2	3.2
54.0			2.2						3.0			3.0			2.9	2.9
56.0			2.1						54.3m× 3.0			2.8			2.7	2.7
58.0			56.5m× 2.1									57.2m× 2.8			2.6	2.6
60.0																2.5
62.0																60.1m× 2.5

ラフイングジブクレーン



単位：(t)

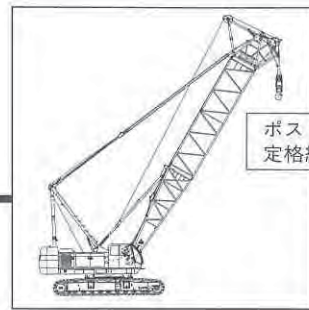
■タワージブ定格総荷重表 (50tカウンタウェイト)

ポスト長(m)	51.25		
ジブ長(m)	44.0		
作業半径(m)	ポスト角		
	90°	80°	70°
7.2			
10.0	10.8m×8.0		
12.0	8.0		
14.0	8.0		
15.0	8.0		
16.0	8.0		
18.0	8.0		
20.0	8.0		
22.0	8.0		
24.0	25.0m×8.0		
26.0	7.7	27.1m×7.3	
28.0	7.0	7.0	
30.0	6.3	6.3	
32.0	5.7	5.7	
34.0	5.3	5.3	
36.0	5.0	5.0	
38.0	4.7	4.7	
40.0	4.4	4.4	
42.0	4.0	4.1	42.6m×4.0
44.0	3.6	3.9	3.9
46.0	45.6m×3.3	3.7	3.7
48.0		3.5	3.5
50.0		3.4	3.4
52.0		3.2	3.2
54.0		3.1	3.1
56.0		54.5m×3.0	2.9
58.0			2.6
60.0			2.4
62.0			2.3
64.0			63.0m×2.2

注意事項

1. 本表の定格総荷重は機械の水平堅土上に於ける転倒荷重の78%以内、前方安定度1.15以上の値です。
2. 本荷重表は、主フックブロック、補フックブロック共無しの時のものです。
実際に吊り上げ得る荷重は本表の値から主フックブロックと補フックブロックの合計重量を差し引いた値になります。
(ジブ用) (ポスト用)
20tフック……0.75t 40tフック……0.95t
11tフック……0.40t 20tフック……0.75t
3. 本表の定格総荷重は、トップシーブを取り外した場合の値です。トップシーブを取り付けて作業する場合は本表の値より0.50tを差し引いて下さい。
4. 定格総荷重は、ワイヤロープの掛数によっても下記の如く制限されます。
11tまで……1条掛
20tまで……2条掛
5. タワーポスト中心線とジブ中心線とのなす角度(オフセット角)は、常に10°を下回らないで下さい。
6. ジブ中心線と水平面とのなす角度(ジブ角)は、荷重を吊った状態で15°を下回らないで下さい。
7. ジブ長さ23mにて11tボールフックの使用はできません。

ポストクレーン



ポスト
定格総荷重

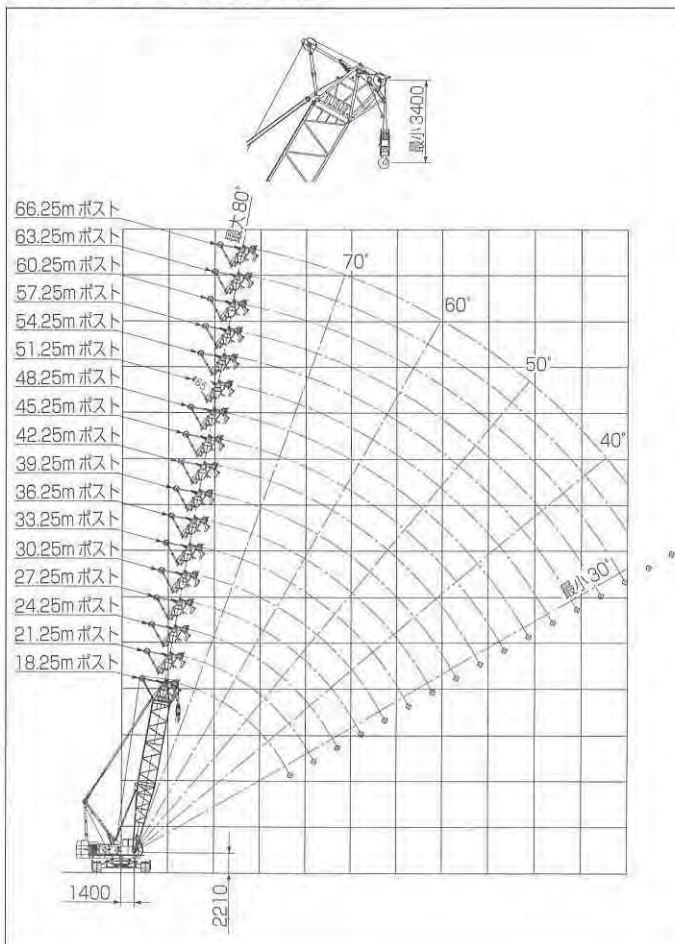
■ポスト定格総荷重表(ジブ取外し)(50tカウンタウェイト)

単位：(t)

主ジブ長(m) 作業半径(m)	18.25	21.25	24.25	27.25	30.25	33.25	36.25	39.25	42.25	45.25	48.25	51.25	54.25	57.25	60.25
6.0	6.1m× 40.0	6.6m× 40.0													
7.0	40.0	40.0	7.2m× 40.0	7.7m× 40.0											
8.0	40.0	40.0	40.0	40.0	8.2m× 40.0	8.7m× 40.0									
9.0	40.0	40.0	40.0	40.0	40.0	40.0	9.2m× 40.0	9.8m× 40.0	10.3m× 40.0	10.8m× 40.0					
10.0	11.9m× 40.0	11.9m× 40.0	11.9m× 40.0	11.9m× 40.0	11.9m× 40.0	11.8m× 40.0	11.8m× 40.0	11.8m× 40.0	11.8m× 40.0	11.8m× 40.0	11.3m× 30.0	11.8m× 30.0			
12.0	39.8	39.7	39.6	39.5	39.4	39.3	39.2	39.1	39.0	38.9	30.0	30.0	12.4m× 30.0	12.9m× 30.0	13.4m× 25.0
14.0	32.1	32.0	31.9	31.8	31.7	31.6	31.5	31.4	31.3	31.2	14.3m× 30.0	14.3m× 30.0	14.2m× 30.0	14.2m× 30.0	25.0
16.0	26.7	26.6	26.5	26.4	26.3	26.2	26.1	26.0	25.9	25.8	25.7	25.5	25.4	25.3	16.1m× 25.0
18.0	22.8	22.7	22.6	22.5	22.3	22.2	22.1	22.0	21.9	21.8	21.7	21.6	21.4	21.3	21.3
20.0	18.6m× 21.8	19.6	19.5	19.4	19.3	19.2	19.1	19.0	18.8	18.7	18.6	18.5	18.4	18.3	18.2
22.0		21.2m× 18.1	17.1	17.0	16.9	16.8	16.6	16.5	16.4	16.3	16.2	16.1	15.9	15.8	15.7
24.0			23.7m× 15.4	15.0	14.9	14.8	14.7	14.6	14.4	14.3	14.2	14.1	14.0	13.9	13.8
26.0				13.4	13.3	13.2	13.0	12.9	12.8	12.7	12.6	12.4	12.3	12.2	12.1
28.0				26.3m× 13.2	11.9	11.8	11.7	11.6	11.4	11.3	11.2	11.1	10.9	10.8	10.7
30.0					28.9m× 11.4	10.6	10.5	10.4	10.3	10.1	10.0	9.9	9.8	9.7	9.6
32.0						31.5m× 9.9	9.5	9.4	9.2	9.1	9.0	8.9	8.7	8.6	8.5
34.0							8.6	8.5	8.4	8.2	8.1	8.0	7.9	7.8	7.7
36.0							34.1m× 8.8	7.7	7.6	7.5	7.3	7.2	7.1	7.0	6.9
38.0								36.7m× 7.5	6.9	6.8	6.6	6.5	6.4	6.3	6.2
40.0									39.3m× 6.5	6.2	6.0	5.9	5.8	5.7	5.6
42.0										41.9m× 5.6	5.5	5.4	5.2	5.1	5.0
44.0											5.0	4.9	4.7	4.6	4.5
46.0												44.5m× 4.9	4.4	4.2	4.1
48.0													47.1m× 4.1	3.7	3.6
50.0														49.7m× 3.3	3.1
52.0															2.7
54.0															52.3m× 2.6
															2.2

主ジブ長(m) 作業半径(m)	63.25	66.25
6.0		
7.0		
8.0		
9.0		
10.0		
12.0	13.9m× 18.0	14.4m× 13.0
14.0	18.0	13.0
16.0	18.0	13.0
18.0	18.0	13.0
20.0	20.1m× 18.0	13.0
22.0	15.6	13.0
24.0	13.7	24.7m× 13.0
26.0	12.0	11.9
28.0	10.6	10.5
30.0	9.5	9.4
32.0	8.4	8.3
34.0	7.6	7.5
36.0	6.8	6.7
38.0	6.1	6.0
40.0	5.5	5.4
42.0	4.9	4.8
44.0	4.4	4.2
46.0	3.8	3.7
48.0	3.3	3.2
50.0	2.8	2.7
52.0	2.4	2.3
54.0	2.0	1.9

■ポストクレーン作業範囲図



注意事項

1. 本表の定格総荷重は機械の水平堅土上に於ける転倒荷重の78%以内、前方安全度1.15以上の値です。
2. 作業半径とは、旋回中心からフック位置までの水平距離をいいます。
3. 実際に吊り上げ得る荷重は、本表の値からフックブロック等の吊り具いっさいの重量を差し引いた値になります。
40tフック………0.95t
20tフック………0.75t
4. 定格総荷重は、ワイヤロープの掛数によっても下記の如く制限されます。
20.0tまで………2条掛
40.0tまで………4条掛

■分解質量及び概略寸法

	主要部品名	単体質量 (ton)	個数	寸法 (m) 長さ×幅×高さ																								
本 体	本体(Aフレーム、各ロープ、クローラなし)	(31.8)	(1)	8.44×6.17×3.79																								
	本体(Aフレーム、各ロープ付、クローラなし)	(36.2)	(1)	9.17×3.37×3.29																								
	本体(Aフレーム、各ロープ付、カウンタウェイト、アタッチメントなし)	62.2	1	10.31×6.17×3.79																								
	クローラ	13.0	2	7.88×0.92×1.18																								
	カウンタウェイト (フル装備)	50.7	7	4.37×1.34×1.86																								
		カウンタウェイト配置と寸法(mm)	<table border="1" style="float: right; margin-top: 10px;"> <tr><td>1</td><td>左上</td><td>4.0トン</td></tr> <tr><td>2</td><td>右上</td><td>5.3トン</td></tr> <tr><td>3</td><td>左中</td><td>2.7トン</td></tr> <tr><td>4</td><td>右中</td><td>3.5トン</td></tr> <tr><td>5</td><td>中央上</td><td>5.8トン</td></tr> <tr><td>6</td><td>中側</td><td>14.7トン</td></tr> <tr><td>7</td><td>下側</td><td>14.7トン</td></tr> <tr><td>—</td><td>合計</td><td>50.7トン</td></tr> </table>			1	左上	4.0トン	2	右上	5.3トン	3	左中	2.7トン	4	右中	3.5トン	5	中央上	5.8トン	6	中側	14.7トン	7	下側	14.7トン	—	合計
1	左上	4.0トン																										
2	右上	5.3トン																										
3	左中	2.7トン																										
4	右中	3.5トン																										
5	中央上	5.8トン																										
6	中側	14.7トン																										
7	下側	14.7トン																										
—	合計	50.7トン																										
ク レ ン ア タ ッ チ メ ン ト	インナーブーム(ブームリミットストップ付)	2.3	1	7.8×1.9×2.1																								
	アウトターブーム (ペンダントロープ付)	2.65	1	11.2×1.9×1.95																								
	3mインサートブーム(ペンダントロープ付)	0.55	必要数	3.1×1.9×1.9																								
	6mインサートブーム(ペンダントロープ付)	0.9	必要数	6.1×1.9×1.9																								
	9mインサートブーム(ペンダントロープ付)	1.25	必要数	9.1×1.9×1.9																								
	イコライザ	0.65	1	1.8×0.8×0.3																								
	インナージブ(ジブストラットペンダントロープ付)	1.55	1	8.5×1.35×1.5																								
	アウトタージブ (ペンダントロープ付)	1.05	1	9.3×1.35×1.3																								
	1m補助ジブ	0.27	1	1.6×0.45×0.4																								
	6mインサートジブ(ペンダントロープ付)	0.53	必要数	6.1×1.35×1.3																								
	100tonフック	1.6	1	0.82×2.1×0.8																								
	11tonフック(ラフィングジブと共通)	0.4	1	0.36×1.32×0.36																								
ラ ッ フ ィ ン グ ジ ブ ア タ ッ チ メ ン ト	インナーポスト(インナーポストヨーク、スタビライザ付)	3.4	1	7.8×1.9×2.1																								
	タワートップ	2.2	1	3.9×1.95×2.8																								
	3mインサートポスト(3mインサートブーム共通)	0.55	必要数	3.1×1.9×1.9																								
	6mインサートポスト(6mインサートブーム共通)	0.9	必要数	6.1×1.9×1.9																								
	9mインサートポスト(9mインサートブーム共通)	1.25	必要数	9.1×1.9×1.9																								
	ミドルイコライザ	0.36	1	1.2×0.6×0.3																								
	ストラット	1.9	一式	6.6×1.7×1.2																								
	タワーインナージブ(ジブリミットストップ付)	1.2	1	8.1×1.95×1.2																								
	タワーアウトタージブ(ペンダントロープ付)	0.92	1	9.4×1.35×1.2																								
	3mタワーインサートジブ(ペンダントロープ付)	0.32	必要数	3.1×1.35×1.2																								
	6mタワーインサートジブ(ペンダントロープ付)	0.53	必要数	6.1×1.35×1.2																								
	9mタワーインサートジブ(ペンダントロープ付)	0.75	必要数	9.1×1.35×1.2																								
40tonフック(ポスト作業用)	0.95	1	0.8×1.9×0.44																									
20tonフック(ポスト、ジブ作業用共通)	0.75	1	0.8×1.74×0.35																									

◆このクレーンを操作するためには、移動式クレーン運転士免許が必要です。また、玉掛け作業を行う人は玉掛け技能講習修了証が必要です。

◆掲載の図は、カタログ用に作図したものであり、実物とは異なる場合があります。また本仕様は予告なく変更することがあります。

IHI 石川島建機株式会社

東京本部 東京都中央区八重洲2-9-7(石興ビル) 〒104-8480
電話(03)3277-3961

北海道支店	(011) 281-3061	関西支店	(06) 6387-4674
東北支店	(022) 288-2100	広島営業所	(082) 295-9930
甲信越営業所	(0263) 26-1822	高松営業所	(087) 867-3221
静岡営業所	(054) 287-1911	九州支店	(092) 503-1855
中部支店	(052) 853-6811	鹿児島営業所	(099) 223-1203
富山営業所	(0764) 32-3200		

特約店・販売店



REGISTERED FIRM
NO.0124-ISO 9001