

KATO

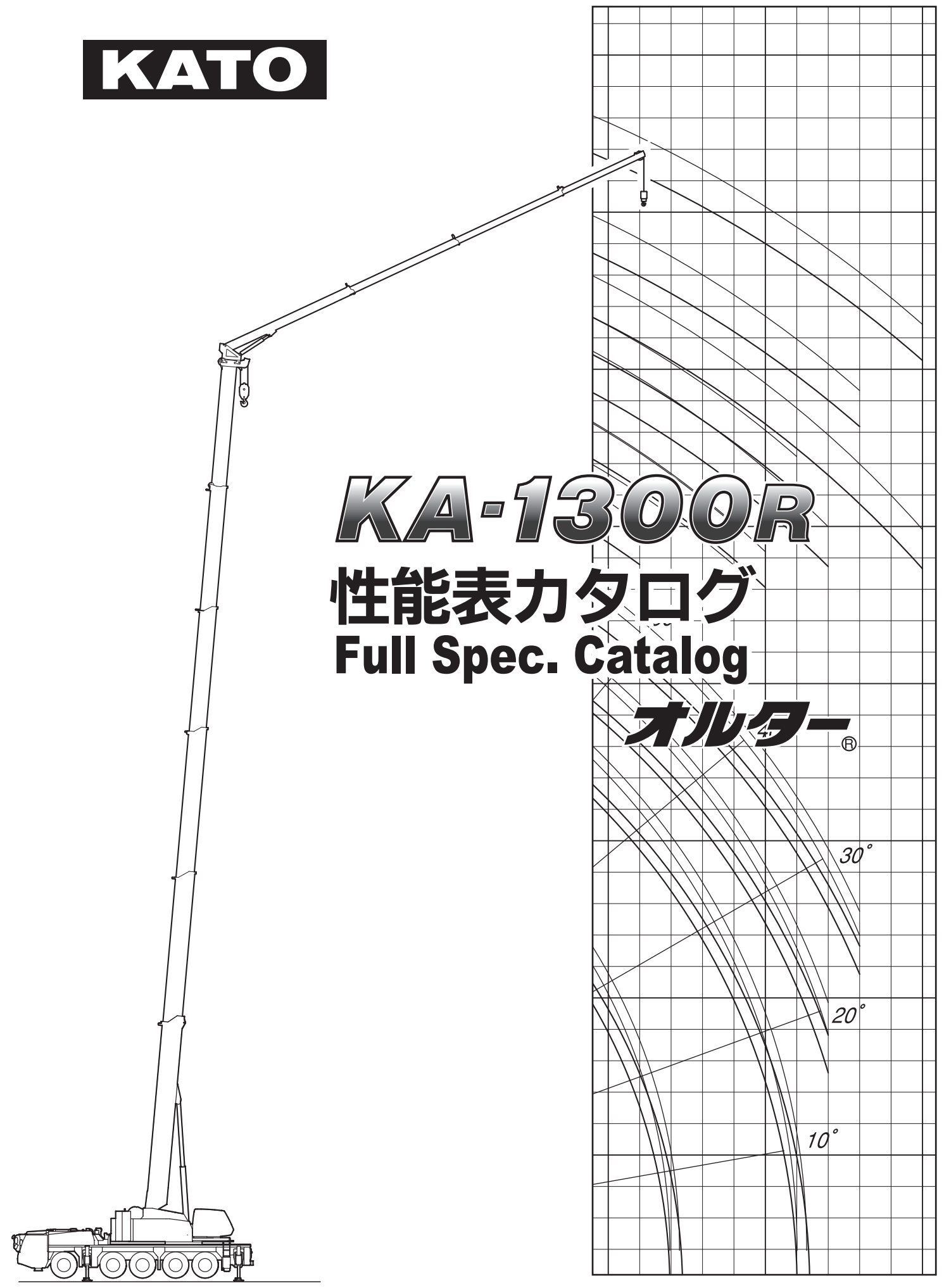
KATO

KA-1300R

KA-1300R

**性能表カタログ
Full Spec. Catalog**

オルター[®]



性能表カタログ

C03941

C03941

※本カタログに記載されております性能ならびに仕様は、改良などによりお届けいたします製品と異なる場合がありますので、あらかじめご了承ください。

お問い合わせは…

KATO 株式会社 **加藤製作所**

本社 / ☎140-0011 東京都品川区東大井1丁目9番37号
☎03(3458)1111番(大代表)
ホームページアドレス <http://www.kato-works.co.jp>

C03941
7.2015-500(TI)1
6.2017-150(SY)1-3-1

仕 様 書

カトウ全油圧式オールテレーンクレーン

KA-1300R

キャリア：カトウ KA5160

スーパーラフティング (SL) ジブ仕様

■クレーン部主要諸元

1. 名 称	130t吊りオールテレーンクレーン	
2. 型 式	KA-1300R	
3. クレーン性能		
最大定格総荷重		
・ブーム	11.8 mブーム	130,000kg × 2.5m (19本掛)
	19.8 mブーム	50,000kg × 7.0m (7本掛)
	27.88mブーム	35,000kg × 9.0m (5本掛)
	35.9 mブーム	24,000kg × 10.0m (4本掛)
	44.0 mブーム	17,000kg × 12.0m (4本掛)
	48.0 mブーム	14,000kg × 16.0m (4本掛)
	52.0 mブーム	12,000kg × 18.0m (4本掛)
・スーパーラフィングジブ (SL)	9.2 mSLジブ	7,000kg × 18.0m (1本掛)
	15.0 mSLジブ	4,000kg × 28.0m (1本掛)
	20.8 mSLジブ	3,750kg × 20.0m (1本掛)
	26.6 mSLジブ	2,200kg × 26.0m (1本掛)
・ルースタシーブ		7,800kg (1本掛)
ブーム長さ	11.8m ~ 52.0m	
SLジブ長さ	9.2m ~ 26.6m	
最大地上揚程	53.1m (ブーム) 79.6m (SLジブ)	
巻上ロープ速度	主巻	115m/min (4層目)
	補巻	115m/min (4層目)
	*高速巻下げ (主・補) 170m/min (4層目) 無負荷参考値	
巻上フック速度	主フック (ロープ掛数 19)	6m/min(4層目)
	補フック (ロープ掛数 1)	115m/min(4層目)
ブーム起伏範囲	-1.8° ~ 85°	
ブーム上げ時間	70s/-1.8° ~ 85°	
ブーム伸長速度	40.2m/158s	
旋回速度	高速: 1.8min ⁻¹ 低速: 0.95min ⁻¹	
旋回後端半径	3,280mm (カウンタウエイト無) 3,890mm (カウンタウエイト 8.5t) 4,100mm (カウンタウエイト 16t, 24t)	

4. 上部旋回体の装置及び構造

ブーム形式	箱型6段油圧伸縮式 (2・3段同時、4・5・6段同時)
ブーム伸縮装置	油圧シリンダ (3本) 及びワイヤロープ併用式
ブーム起伏装置	油圧シリンダ2本直押式
SLジブ形式	箱形4段油圧伸縮式 (2・3・4段同時)
SLジブ伸縮装置	油圧シリンダ及びワイヤロープ併用式
SLジブ起伏装置	油圧シリンダ直押式
巻上装置	シングルウインチ2基、 油圧モータ駆動・減速機一体型 (ディスクブレーキ内蔵式)、 高低速切換式、自動ブレーキ付、圧力補償付流量調整弁付
旋回装置	油圧モータ駆動・遊星歯車減速機付 (ネガティブブレーキ内蔵)×2 フリー・ロック切換式、高低速切換式
旋回サークル	ボールベアリング式、上下分割式
カウンタウエイト	24t・16t・8.5t、自動着脱式
アウトリガ装置	形式 全油圧H型2段式 最大張出幅 8,400mm 中間張出幅 7,400mm 6,400mm 5,400mm 4,400mm 最小張出幅 3,400mm
ワイヤロープ	(主巻) $\phi 20 \times 280\text{m}$ (補巻) $\phi 20 \times 170\text{m}$

5. クレーン用エンジン

エンジン名称	ベンツ OM906LA (Stage3A)
エンジン形式	水冷4サイクル直接噴射式直列6気筒 電子制御ディーゼルエンジン (インタークーラターボ付)
総排気量	6.37L
最高出力	150kW/2,200min ⁻¹
最大トルク	750N・m/1,200min ⁻¹
電気システム	24V
バッテリー	115F51×2
燃料タンク容量	250L

6. 油圧装置	
オイルポンプ	2連可変プランジャ型+ギヤ型+ギヤ型
オイルモータ	巻上用 アキシャルプランジャ型 旋回用 アキシャルプランジャ型
コントロールバルブ	マルチプル自動復元式 (圧力補償付流量調整弁付)
シリンダ	ダブルアクティング式
オイルリザーバ	1,115L
7. 安全装置	ACS (過負荷防止装置・音声警報装置付)、作業範囲制限装置、アウトリガ張出幅自動検出装置、ブーム自然降下防止装置、過巻防止装置、ドラムホールド安全装置、自動ブレーキ装置、乱巻防止装置、アウトリガロック装置、旋回ロック装置、旋回ブレーキ装置、油圧安全弁、サイドミラー、ドラム回転指示装置、エンジントラブル警告装置、作動油フィルタ目づまり警報装置、作動油オーバーヒート警報装置、ACS外部表示装置、旋回音声警報、スタンション、旋回警告灯
8. 標準装置	ブーム・旋回体着脱装置、オイルクーラ、エアコンディショナ、アクセサリソケット (24V)、ステップランプ、時計付AM/FMラジオ、フロアカーペット、ロール式サンバイザー、ラバーマウント式キャブ、キャブチルト装置、作業灯、リモコンサーチライト、ウインチ確認カメラ、消火器、拡声器、分解輪ランプ (作業用)、風速計、間欠付フロント&天井ワイパー (ウォッシャー付)、パワーウィンドウ (閉め忘れ防止スイッチ付)
9. オプション装置	ドアバイザ、ランチテーブル、左後方確認カメラ、分解用ワイヤロープ

■ キャリヤ部主要諸元

1. 車名及び型式	カトウ KA5160
2. 走行性能 (台車のみ)	
最高速度	75km/h
登坂能力	0.60 (tan θ)
最小回転半径	10.4m
3. 寸法・重量 (台車のみ)	
全長	13,230mm
全幅	2,990mm
全高	2,750mm
軸距	2,750+1,650+1,850+1,650=7,900mm
輪距 全輪	2,500mm
乗車定員	2人
車両総重量	全重量 36,620kg
前軸重	17,360kg (1軸+2軸)
後軸重	19,260kg (3軸+4軸+5軸)
4. 寸法 (構内走行姿勢)	
全長	14,565mm
全幅	2,990mm
全高	4,000mm
5. エンジン	
名称	ベンツ OM502LA (EURO III)
形式	水冷4サイクル直接噴射式V8 電子制御ディーゼルエンジン (インタークーラターボ付)
総排気量	15.927L
最高出力	390kW/1,800min ⁻¹
最大トルク	2,400N・m/1,080min ⁻¹

6. 下部走行体の装置及び構造

走行駆動形式	6輪駆動 (10×6)、8輪駆動 (10×8) 切換式
トルクコンバータ形式	3要素1段 (自動ロックアップクラッチ付)
変速機形式	フルオートマチック (流体式リターダ付)
変速段数	前進5段 後退1段 副変速機 (High—Low切換付)
車軸形式	
前軸	第1軸 全浮動式 (ドライブ ステア、減速機、デフロック付) 第2軸 全浮動式 (ドライブ ステア、減速機、デフロック付)
後軸	第3軸 逆エリオット式 (ステア) 第4軸 全浮動式 (ドライブ ステア、減速機、デフロック、インターアクスルデフロック付) 第5軸 全浮動式 (ドライブ ステア、減速機、デフロック付)
懸架装置	ハイドロニューマチックサスペンション (サスペンションロック機構付)
ブレーキ装置	
主ブレーキ	2系統空気式全輪制動
駐車ブレーキ	空気式車輪制動形スプリングブレーキ (2,3,4,5軸)
補助ブレーキ	エンジンブレーキ (圧縮ブレーキ) 排気ブレーキ、流体式リターダ
非常ブレーキ	駐車ブレーキと兼用
ステアリング装置 形式	セミインテグラル式パワーステアリング 非常用パワーステアリング付
一般走行モード	1,2,3軸-同位相操向 4,5軸-逆位相操向
作業モード	前1,2軸、後3,4,5軸、前後輪独立操向モード、 カウンタモード、クラブモード (リヤステ自動中立制御機構付)
タイヤサイズ 全輪	445/95R25 177E ROAD
電気システム	24V
バッテリー	145G51×2
燃料タンク容量	500L

7. 安全装置

緊急用かじ取装置、オーバーラン警報装置、3点式シートベルト、サスペンションロック装置、電動式サイドミラー、警告反射板、エンジン電子制御装置、トランスミッション電子制御装置、ラジエター液面警報装置、ローエア警報装置、後方確認カメラ、ブレーキパッド残量警報装置、ブレーキランプ・スモールランプ断線警報装置

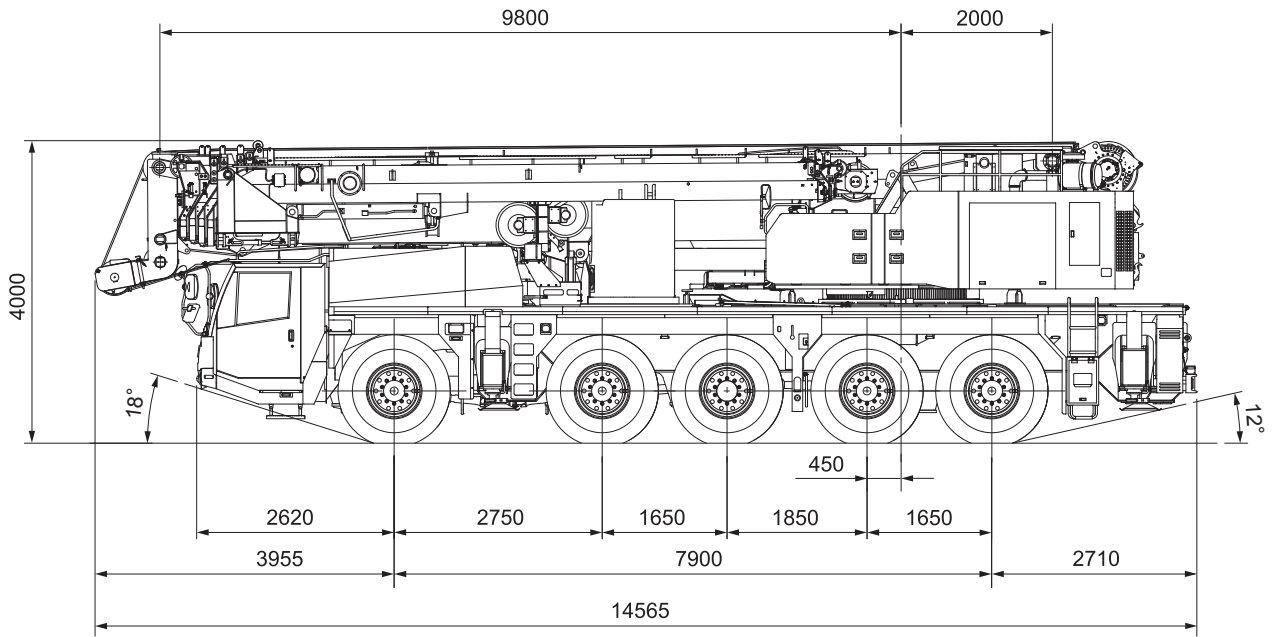
-
- | | |
|------------|---|
| 8. 標準装置 | チルト/テレスコピックステアリングホイール、サスペンション付マルチアジャスタブルシート、ディスチャージヘッドランプ(ロービーム)、エアコンディショナ、パワーウィンドウ、タコグラフ、サンバイザー、集中給脂装置、エアドライヤ、AM/FMラジオ、前後牽引フック |
| 9. オプション装置 | 地上デジタル対応テレビ放送受信装置、燃焼式エアヒータ |

※本仕様は、改良などにより予告なく変更する事があります。

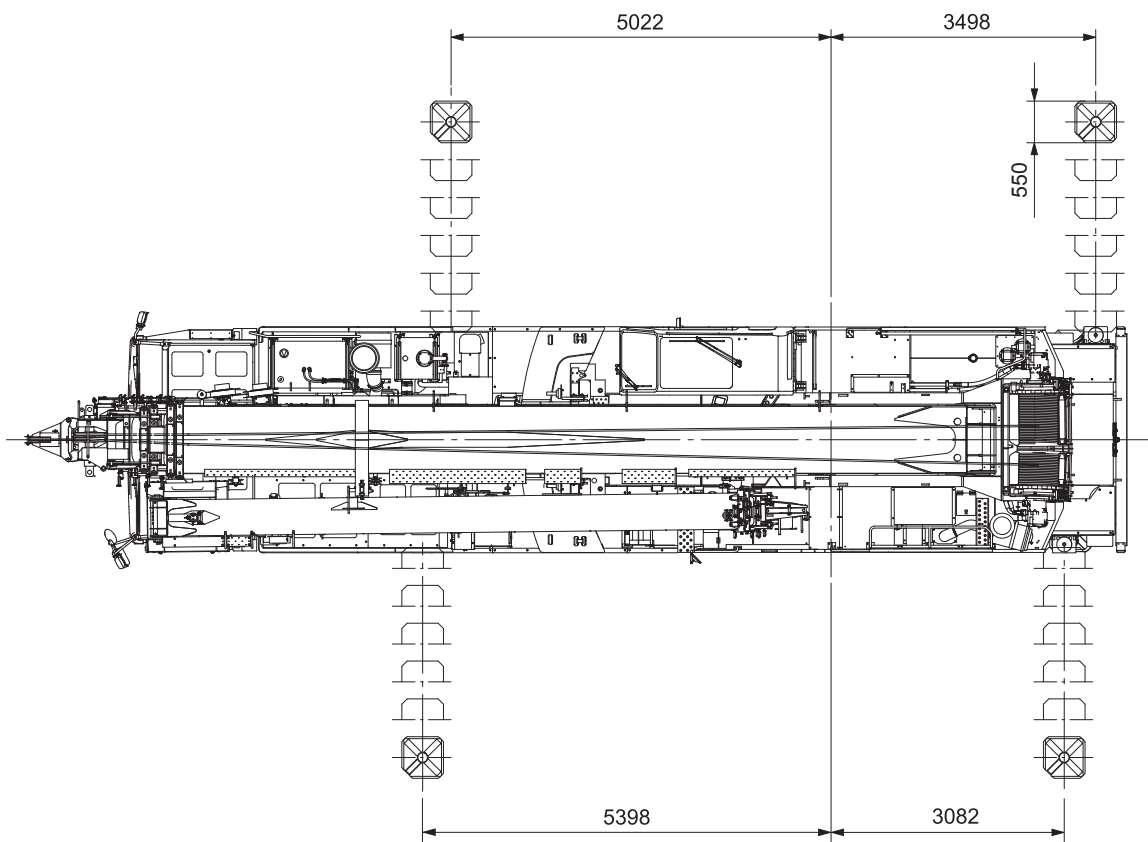
【注意】

1. 本機は、公道を走行する場合には、旋回体、ブーム、ジブ、カウンタウエイトおよびフックを別送し、台車のみで走行しなければなりません。
2. 道路の通行には、道路法による通行の許可と道路運送車両法による保安基準の緩和が必要です。
3. 本機は、新規開発車両証明制度による適合証明書「基本通行条件 重量: C~D」の交付を受けていますが、実際の通行条件は運行経路ごとの道路管理者の算定結果によって付与されます。
4. 構内を移動する場合に限り、構内走行姿勢図のような状態で移動できます。(カウンタウエイト16t搭載)ただし、走行速度は30km/h以下で走行してください。
止むを得ず、カウンタウエイト24tを搭載したまま移動する場合は、カウンタウエイトの車幅からの飛び出しに注意し、走行速度は10km/h以下で走行してください。

■全体図

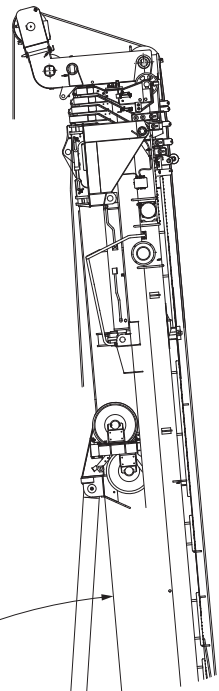
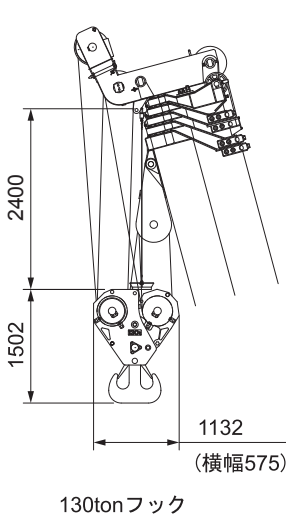
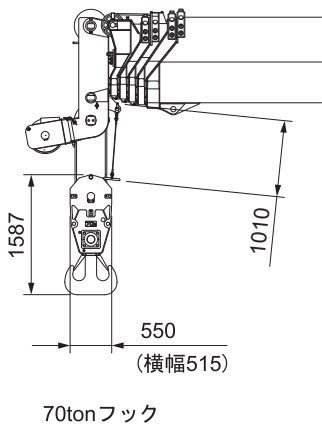
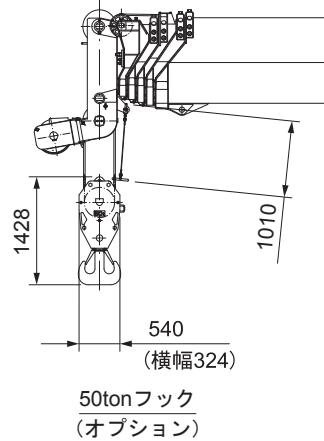
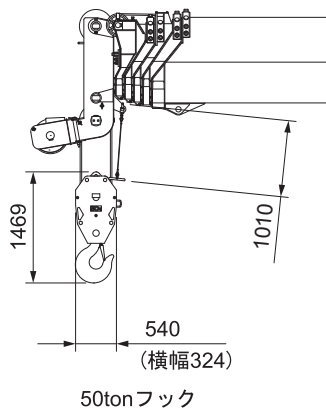
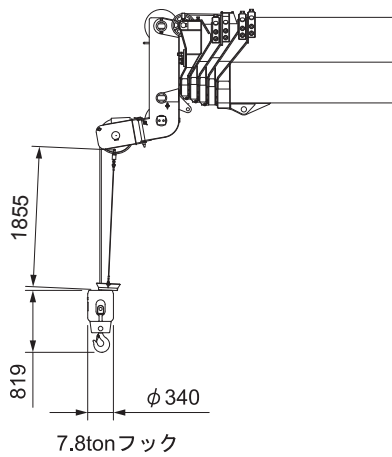


※構内走行姿勢図
(16tカウンターウエイト装着時)

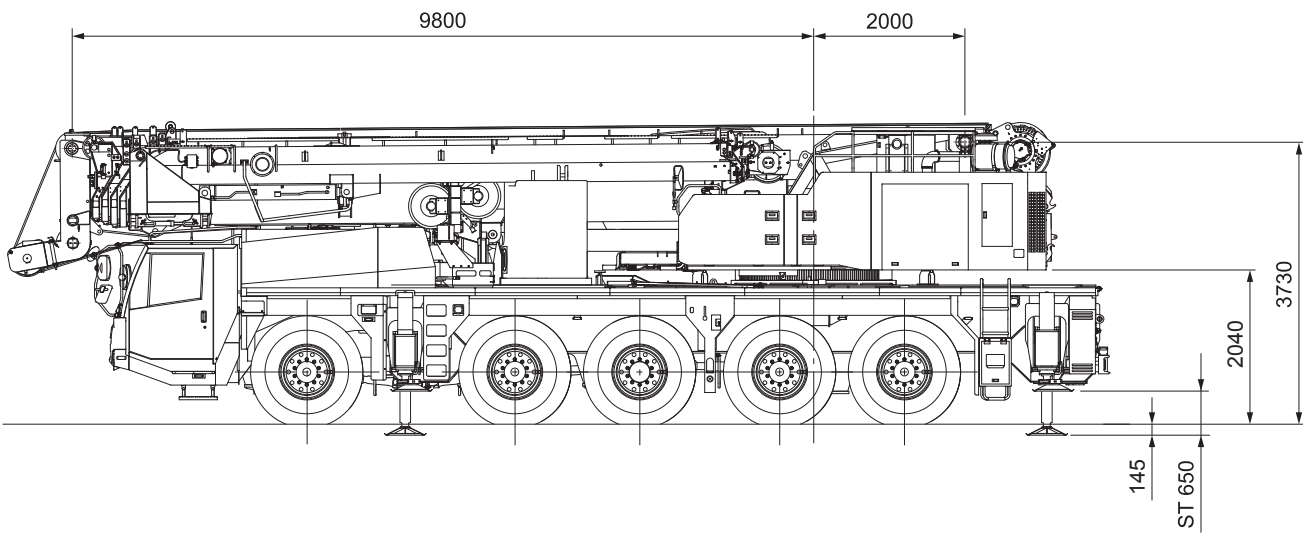


縮尺： $\frac{1}{100}$ 単位 (mm)

■全体図

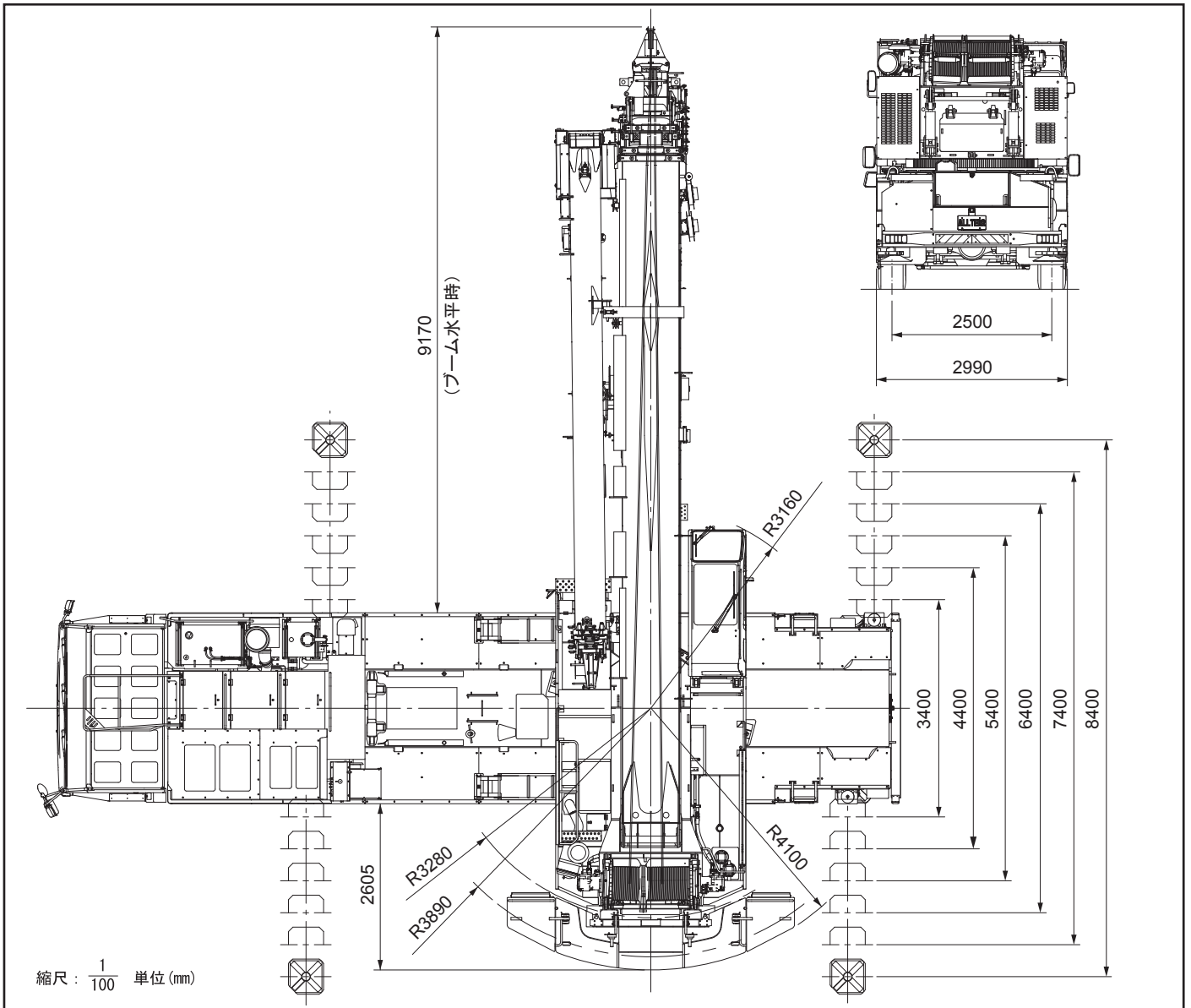


ブーム起伏角度
0° ~ 85°

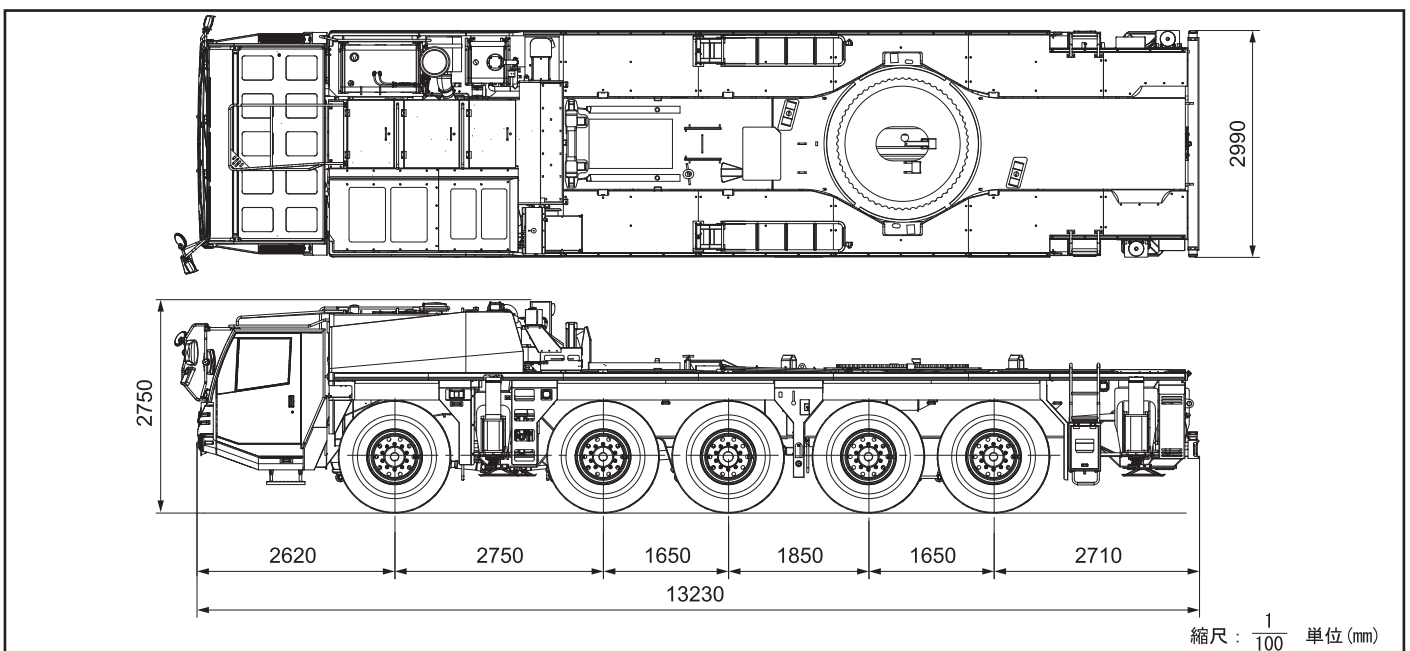


縮尺: $\frac{1}{100}$ 単位(mm)

■ 全体図



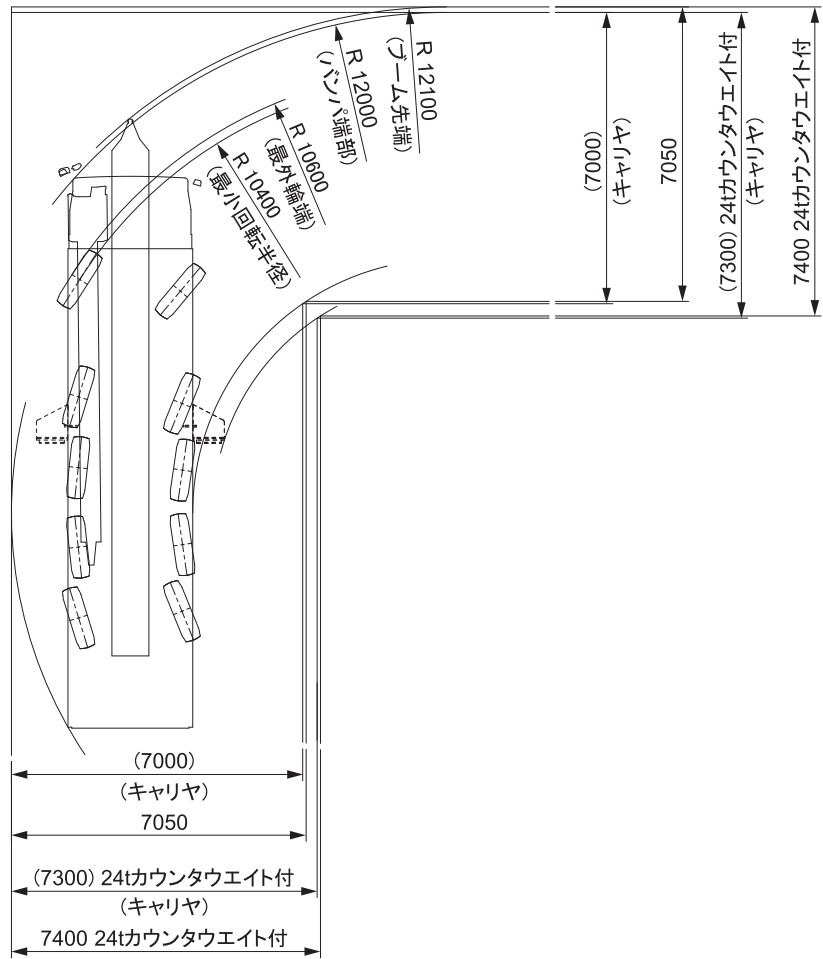
■ 公道走行状態



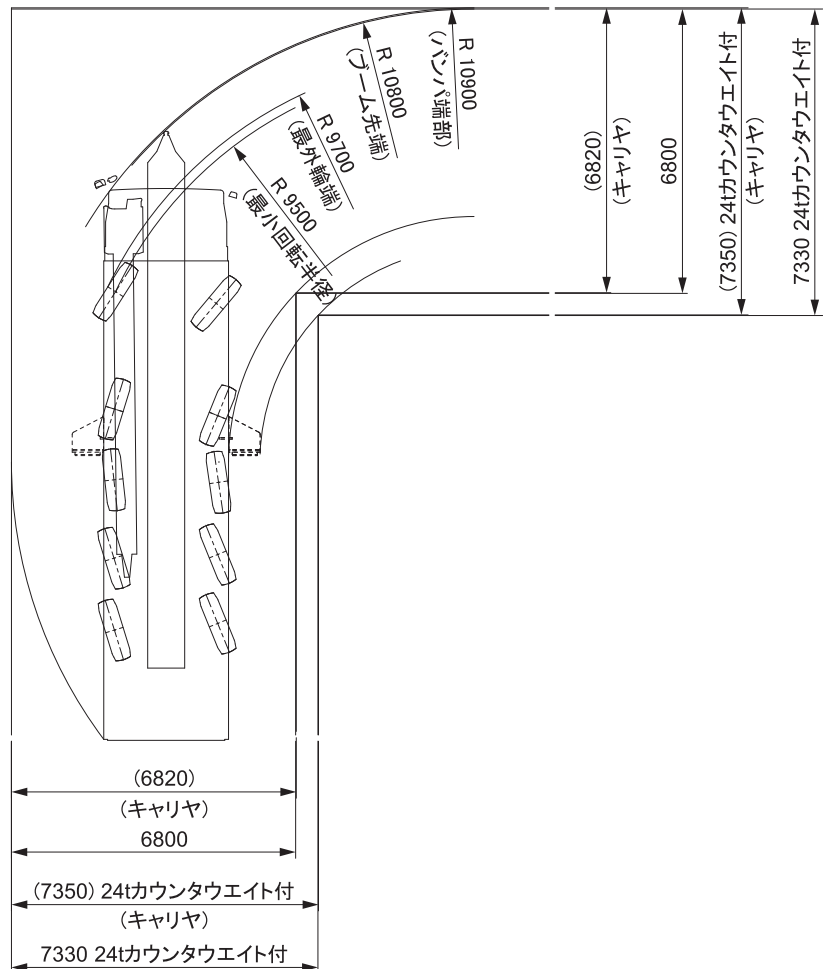
※本機は公道を走行する場合、車両制限令により旋回体及びブームを別送し、台車のみで走行しなければなりません。

■ジブ付最小直角通路幅

●構内走行時



●構内走行時（特殊操舵）



KATO

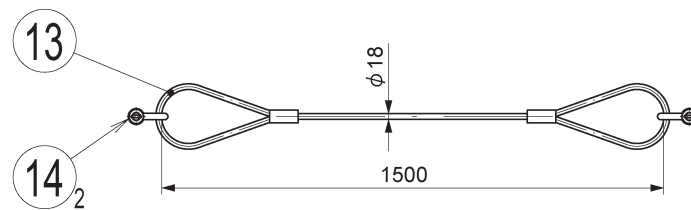
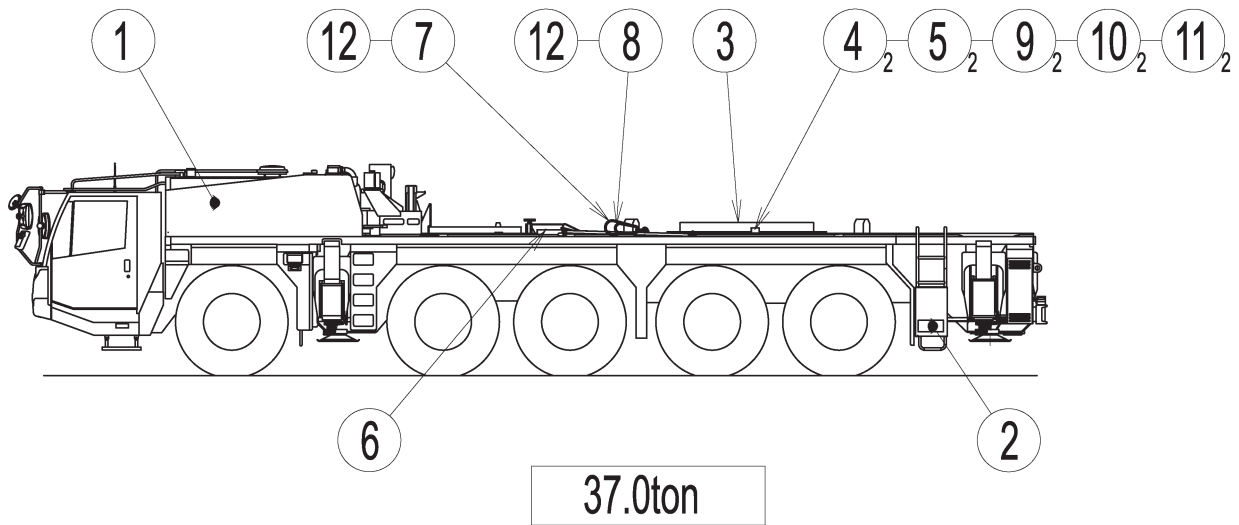
〔 発送品リスト 〕

オルター[®]

KA-1300R

1. キャリヤ	15
2. 上部旋回体	16
3. カウンターウエイト	17
4. ブーム	19
5. フック	21
6. 過巻検出装置	22
7. 分解組立用具	23
8. 工具一覧 (クレーン用)	24

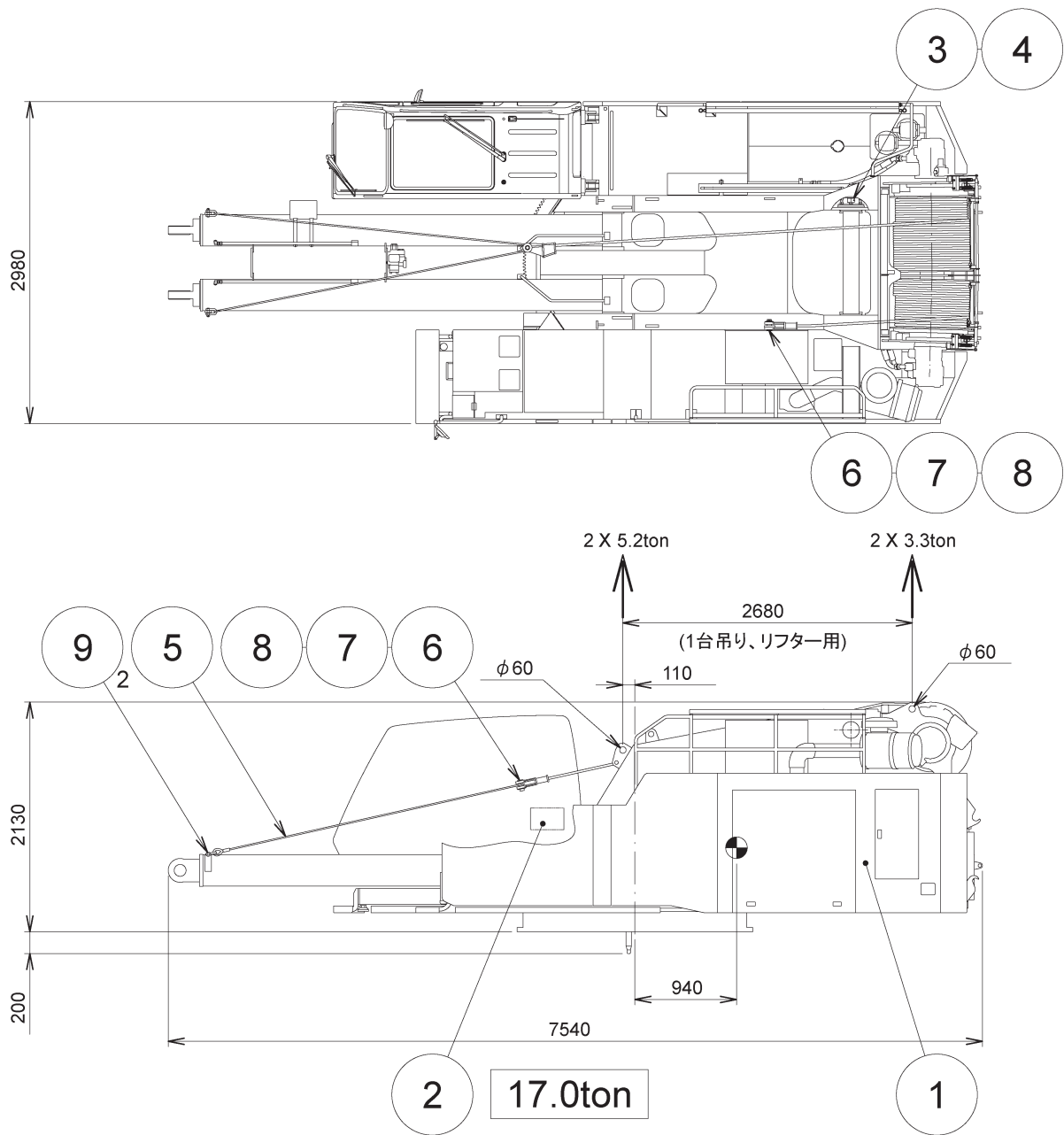
1. キャリヤ (951Q-0002-0J)



構内走行時フック固定用ロープ(オプション)

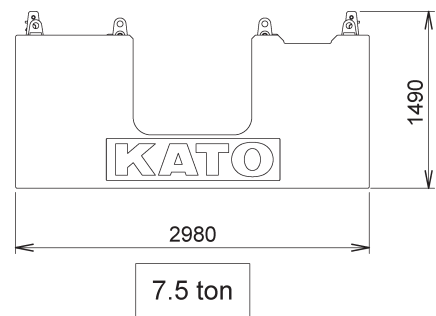
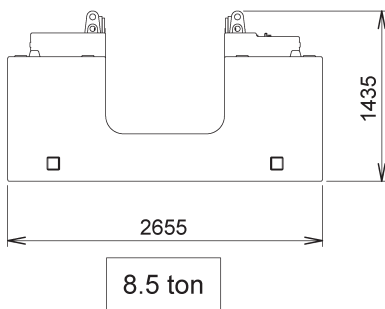
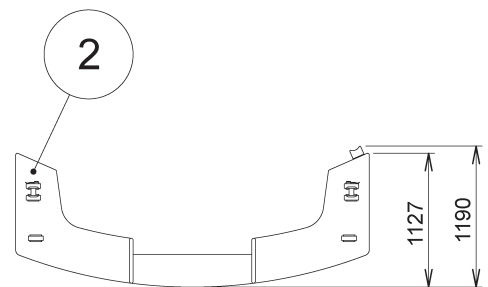
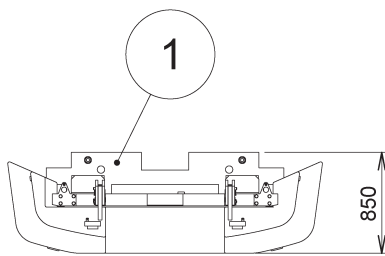
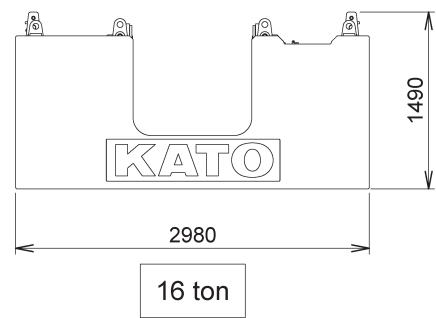
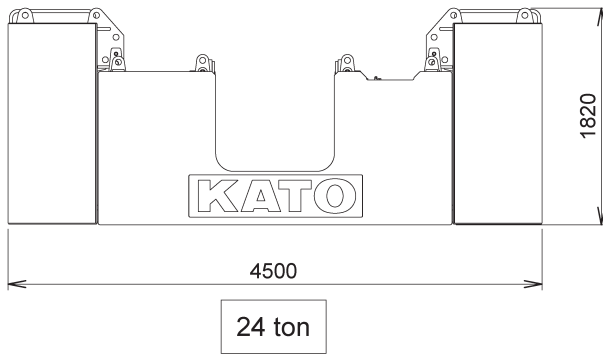
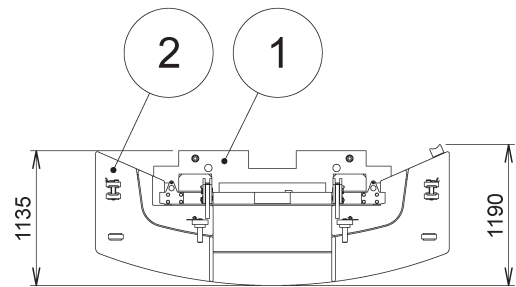
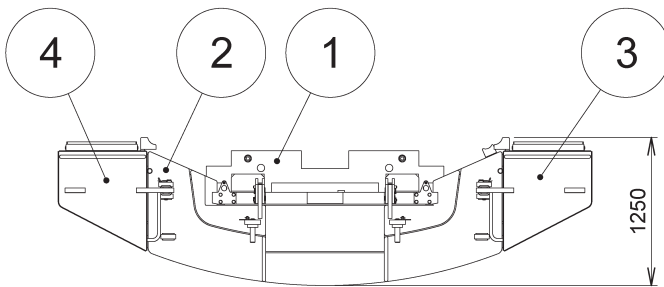
	名 称	個数	備 考 (部品番号)
1	キャリヤ	1	
2	工具箱	1	
3	カバー	1	(821-20210001)
4	リング	2	(821-20221000)
5	ボルト	2	M33 (821-20222000)
6	ピン	1	(821-85004000)
7	リング	1	(821-85005000)
8	リング	1	(821-85006000)
9	ボルト	2	M10 (001-10310045)
10	スプリングワッシャ	2	M10用 (001-12110002)
11	ナット	2	M10用 (001-13210000)
12	シャックル	2	3.6ton用 (001-50724000)
13	ワイヤロープ	1	φ18 X 1500 (112-84101002)
14	シャックル	2	2.5ton用 (001-50720000)

2. 上部旋回体 (951Q-0003-0J)

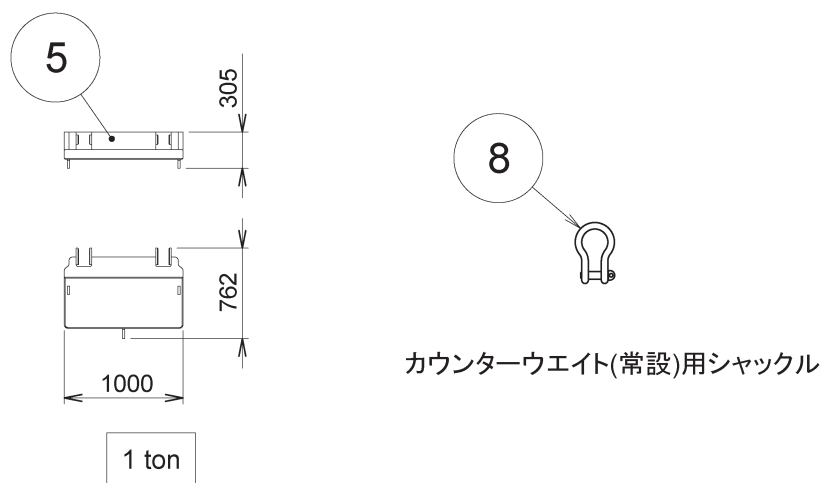
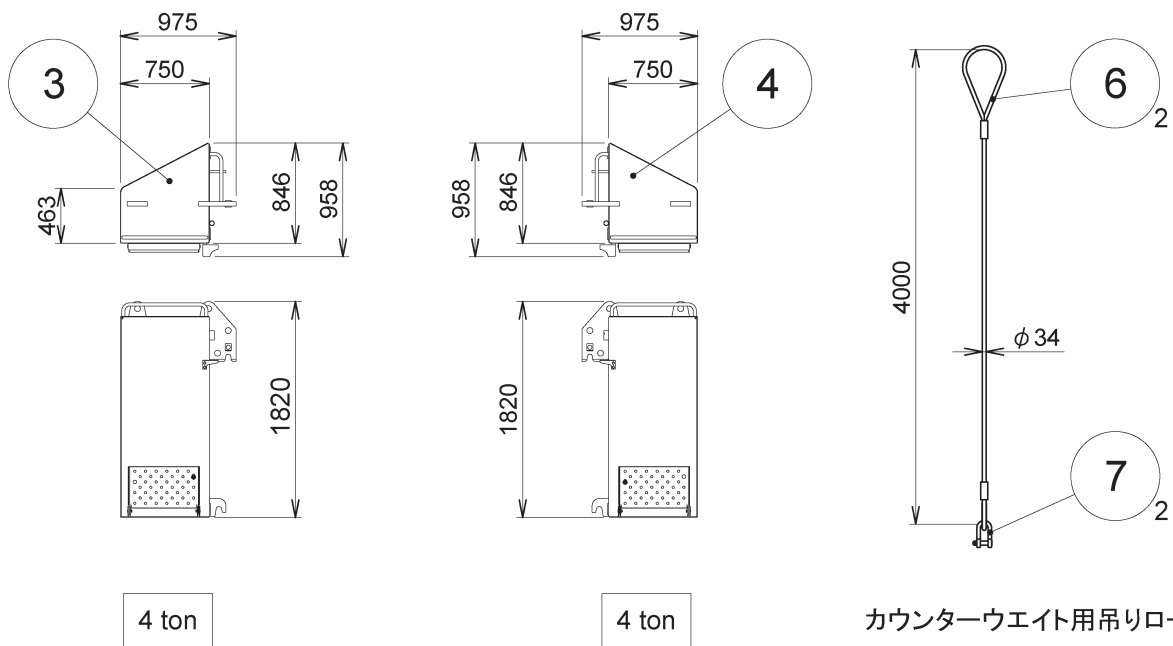


	名 称	個数	備 考 (部品番号)
1	上部旋回体	1	
2	銘板	1set	
3	カップリング	1	(592-40217011)
4	ピン	1	(592-40219001)
5	ワイヤロープ	1	φ 12 X 6000 (752-35006001)
6	ピン	2	(302-41657003)
7	ワッシャ	2	(302-41658001)
8	スプリットピン	2	(001-20208060)
9	シャックル	2	1.5ton用 (001-50716000)

3. カウンターウエイト (951Q-0004-0J)



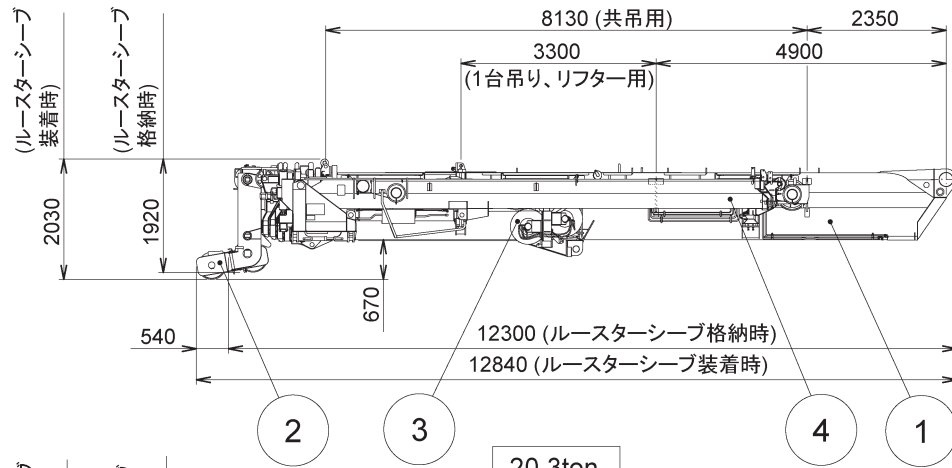
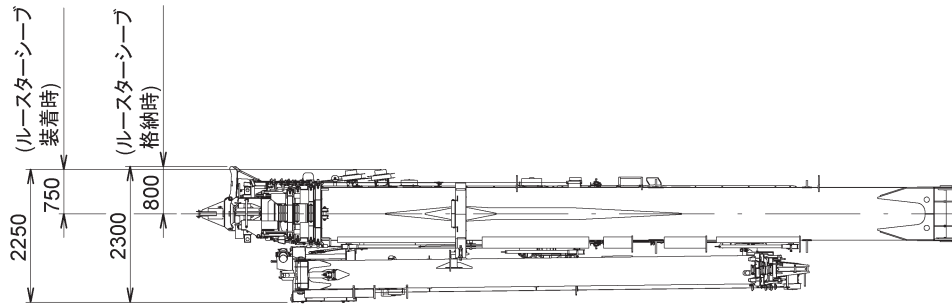
I217551-002-0J



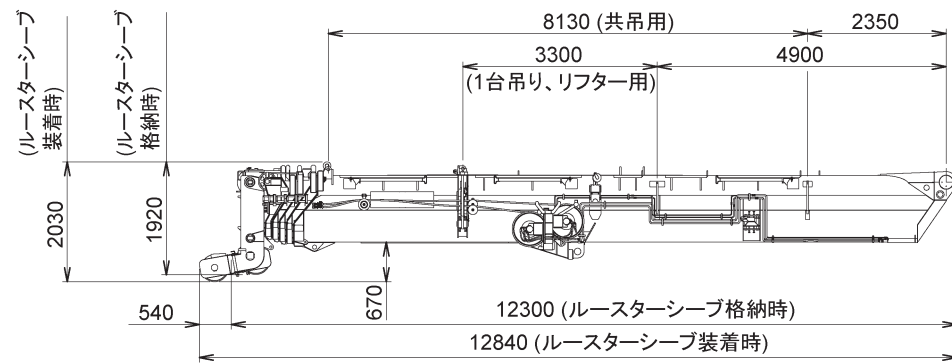
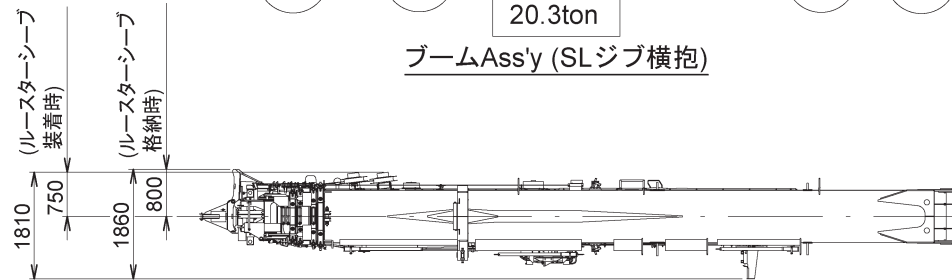
	名 称	個数	備 考 (部品番号)
1	カウンターウエイト	1	8.5ton
2	カウンターウエイト	1	7.5ton
3	カウンターウエイト	1	4.0ton
4	カウンターウエイト	1	4.0ton
5	カウンターウエイト (常設)	1	1.0ton
6	ワイヤロープ	2	(721-3521000)
7	シャックル	2	16ton用 (821-8431000)
8	シャックル	2	5ton用 (721-3511300)

I217551-067-0J

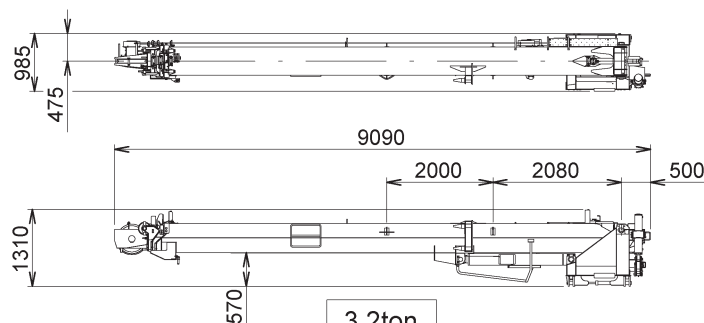
4. ブーム (951Q-0005-0J)



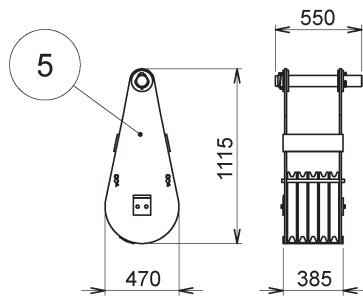
20.3ton
ブームAss'y (SLジブ横抱)



17.1ton
ブームAss'y (SLジブ無)

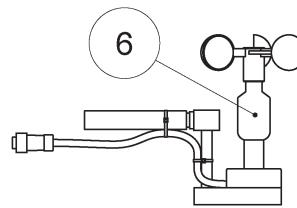


3.2ton
SLジブAss'y

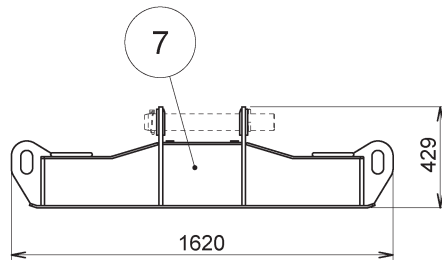


180kg

シーブブロック

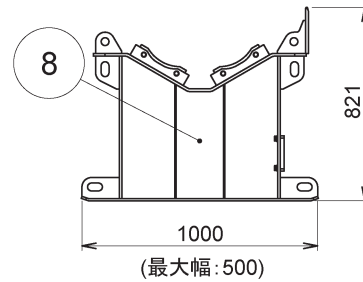


風速計



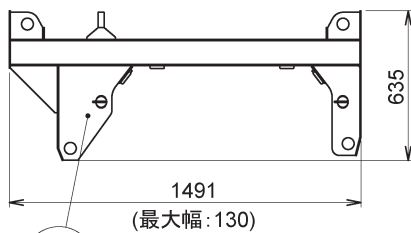
175kg

ブーム輸送用スタンド
(ピンはシーブブロック兼用)



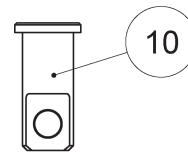
170kg

SLジブ輸送用スタンド
(オプション)

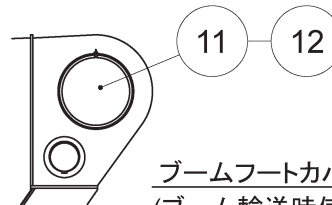


70kg

ブーム輸送用固定ハンガー



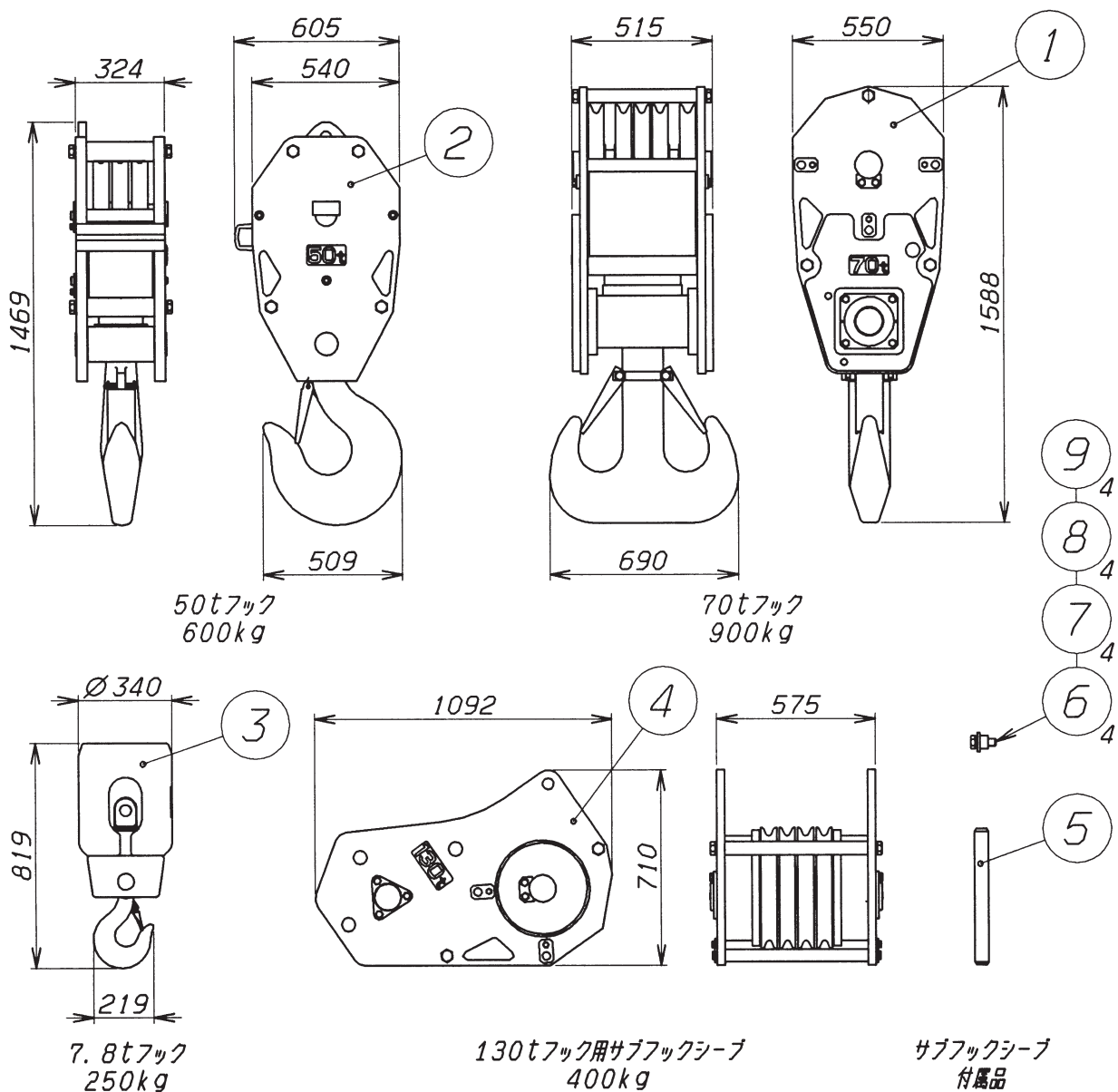
ブーム輸送用固定ピン



ブームフットカバー
(ブーム輸送時使用)

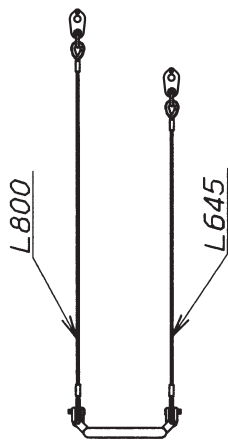
	名 称	個数	備 考 (部品番号)
1	ブームAss'y	1	17.1ton 20.3ton
2	ルースターシーブAss'y	1	
3	ホースリールAss'y	1	(150kg)
4	SLジブAss'y	1	3.2ton
5	シーブブロックAss'y	1	(重荷重用)
6	風速計Ass'y	1	(ブーム・SLジブ共通使用)
7	スタンド	1	(ブーム用)
8	スタンド	1	(SLジブ用)
9	ハンガーAss'y	1	
10	ピン	2	(821-49904000)
11	カバー	2	(821-48913001)
12	ウイングボルト	2	(009-11306016)

5. フック (951Q-0009-0J)

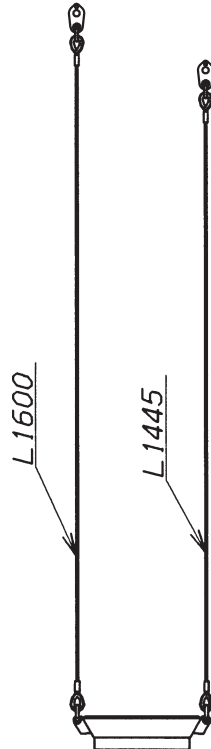


	名 称	個数	備 考 (部品番号)
1	フックAss'y	1	70ton用
2	フックAss'y	1	50ton用
3	フックAss'y	1	7.8ton用
4	サブフックシーブAss'y	1	130ton用
5	ガイド	1	(821-84511001)
6	エンドプレート	4	(821-84510000)
7	カラー	4	(821-84512000)
8	ボルト	4	M27 (001-10327075)
9	スプリングワッシャ	4	M27用 (009-12127002)

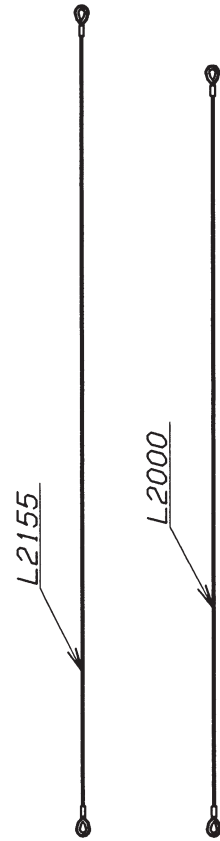
6. 過巻検出装置 (951Q-0010-0J)



1set (ブーム用)



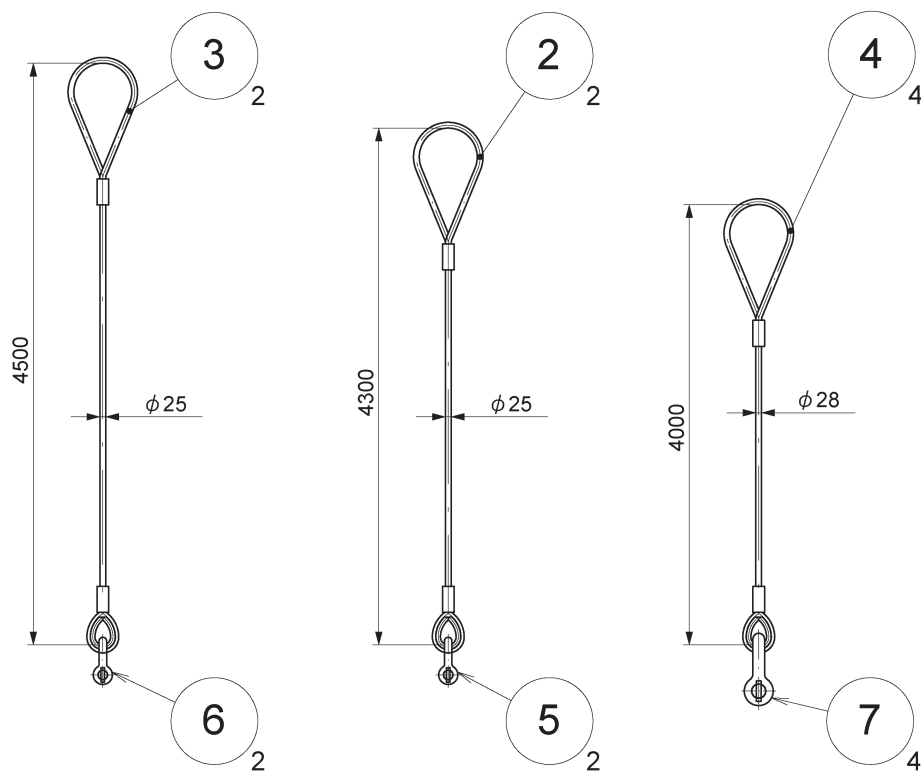
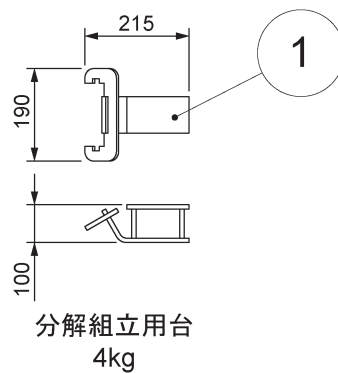
1set (ルースターシーブ、SLジブ用)



1set (重荷重用)

I217551-069-0J

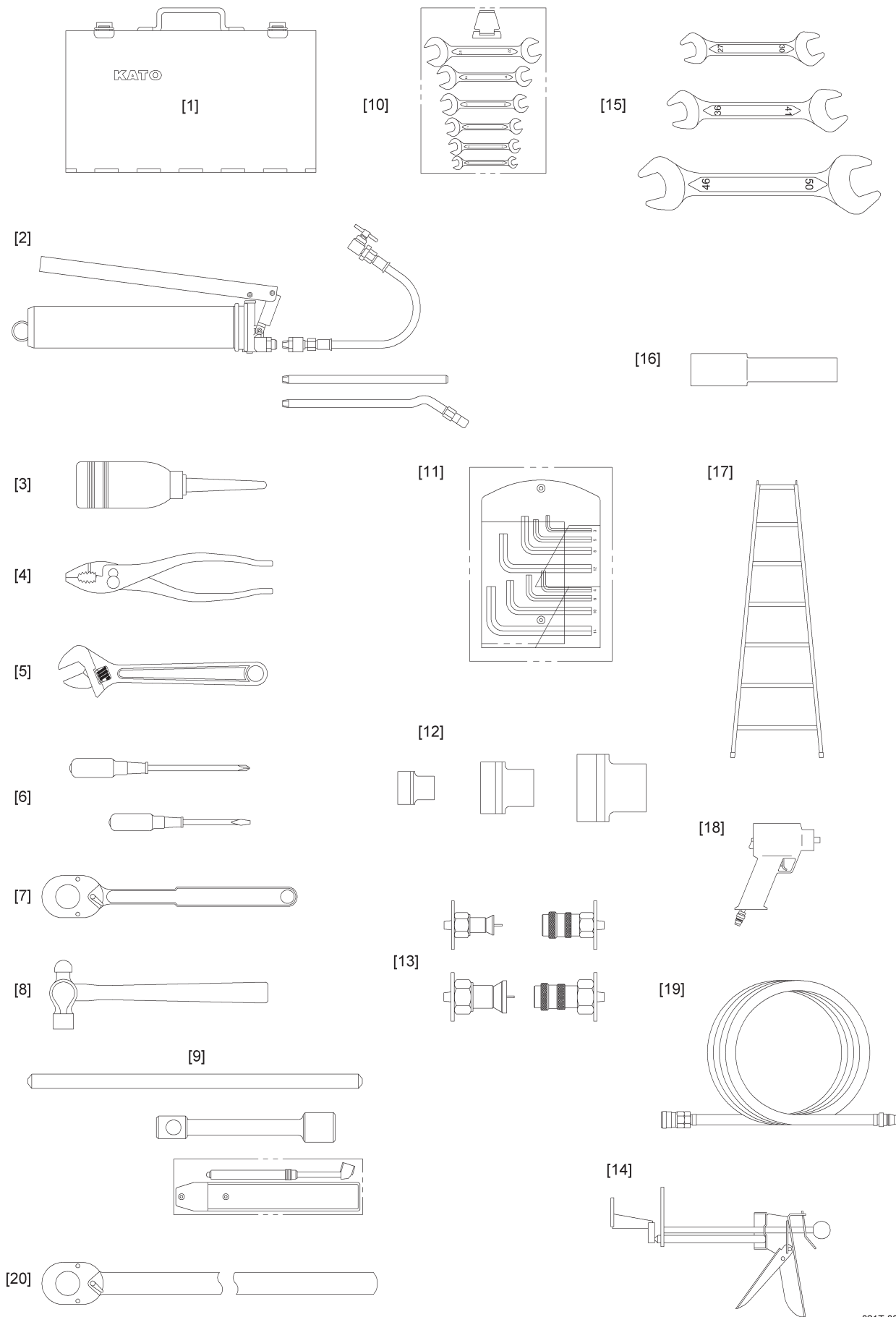
7. 分解組立用具 (T702011-003-0J)



クレーン3分割分解用ワイヤロープ(オプション)

	名 称	個数	備 考 (部品番号)
1	分解組立用台	2	
2	ワイヤロープ	2	φ25 X 4300 (821-84301010)
3	ワイヤロープ	2	φ25 X 4500 (821-84302010)
4	ワイヤロープ	4	φ28 X 4000 (821-84303010)
5	シャックル	2	4.2ton用 (821-84306000)
6	シャックル	2	5.4ton用 (821-84307000)
7	シャックル	4	10.0ton用 (971-89901001)

8. 工具一覧 (クレーン用) (951Q-0011-0J)





工具一覧

	名 称	個数	備考
1	工具箱	1	
2	グリースガン	1set	
3	オイラー	1	
4	プライヤ200	1	
5	モンキーレンチ375 (0 ~ 44)	1	
6	ドライバー -100、ドライバー +150	各1計2	
7	ソケットレンチ3/4"	1	
8	ハンマー 1Lb	1	
9	タイヤ工具 ハンドル、ホイールナットソケット、エアージェージ	各1計3	
10	スパナセット 8×10、11×13、12×14、14×17、17×19、22×24	各1計6	
11	レンチセット 3、4、5、6、8、10、12、14	1set	
12	ソケット◇41×□3/4"、◇30×□1/2"、◇50×□3/4"	各1計3	
13	圧抜工具3/4" (オス・メス) 1/2" (オス・メス)	各1計4	
14	カブラ圧入機	1	
15	スパナ 50×46、41×36、30×27	各1計3	
16	エクステンション □3/4" オス×□1/2" メス180L	1	
17	脚立 (2m)	1	
18	エアーランナ	1set	
19	エアーホース 20m オスメス	1	
20	トルクレンチ	1	

(821T-0027-1J)

MEMO

目 次


定格総荷重表注意事項	29
作業範囲図	33
 ブーム定格総荷重表	39
 スーパーラフinggジブ定格総荷重表	75

定格総荷重表 注意事項


■ 定格総荷重表注意事項

1. 定格総荷重表は水平堅土上において機体を水平に設置した状態での保証できる最大荷重を示しており、ブーム作業時は主フックとつり具、SLジブ作業時は補フックとつり具等の質量を含んだ値です。
 なお、太線の内側は、機械の強度によって定められ、下側は機械の安定度によって定められています。
2. 定格総荷重は、アウトリガの張出幅とカウンタウエイトの取付状態により次表の様に区分されます。


重荷重

	カウンタウエイト	24t	16t
	アウトリガ張出幅	8.4m	BB1


ブーム (SLジブ横抱)

	カウンタウエイト	24t	16t	8.5t	16 or 24t キャリア格納	0 or 8.5t キャリア格納	
	アウトリガ張出幅	8.4m	A1	B1	C1	D1	E1
	7.4m	A2	B2	C2	D2	E2	
	6.4m	A3	B3	C3	D3	E3	
	5.4m	A4	B4	C4	D4	E4	
	4.4m	A5	B5	C5	D5	E5	
	3.4m		B6	C6	D6	E6	


ブーム (SLジブ無)

	カウンタウエイト	24t	16t	8.5t	16 or 24t キャリア格納	0 or 8.5t キャリア格納	
	アウトリガ張出幅	8.4m	NA1	NB1	NC1	ND1	NE1
	7.4m	NA2	NB2	NC2	ND2	NE2	
	6.4m	NA3	NB3	NC3	ND3	NE3	
	5.4m	NA4	NB4	NC4	ND4	NE4	
	4.4m	NA5	NB5	NC5	ND5	NE5	
	3.4m		NB6	NC6	ND6	NE6	

ブーム (SLジブ付)

	カウンタウエイト	24t	16t	8.5t	16 or 24t キャリア格納	0 or 8.5t キャリア格納	
	アウトリガ張出幅	8.4m	JA1	JB1	JC1	JD1	JE1
	7.4m	JA2	JB2	JC2	JD2	JE2	
	6.4m	JA3	JB3	JC3	JD3		
	5.4m	JA4	JB4	JC4	JD4		
	4.4m	JA5	JB5	JC5			

SLジブ

	カウンタウエイト	24t	16t	8.5t	16 or 24t キャリア格納	0 or 8.5t キャリア格納	
	アウトリガ張出幅	8.4m	SA1	SB1	SC1	SD1	SE1
	7.4m	SA2	SB2	SC2	SD2	SE2	
	6.4m	SA3	SB3	SC3	SD3		
	5.4m	SA4	SB4	SC4	SD4		
	4.4m	SA5	SB5	SC5			

3. 作業半径は、ブームおよびSLジブのたわみを含んだ実際の値にもとづいていますので、必ず作業半径を基準として作業を行ってください。
4. SLジブの作業半径は、44.0、48.0または52.0mブームにSLジブを装着してクレーン作業を行う場合の値です。44.0m未満のブーム長さでSLジブ作業を行う場合は、作業半径ではなく44.0mブームのブーム角度を基準としてください。
5. ブーム長さ、ブーム角度、作業半径、SLジブ長さおよび角度が規定の値をこえる場合には、その規定の値と、次の規定の値の定格総荷重のうち小さい方の定格総荷重を目安として作業を行ってください。
6. 各々の作業状態におけるブーム危険角度は表の通りです。
ブームを危険角度以下にしますと無負荷でも転倒しますので充分注意してください。
7. SLジブを装着したままでブーム作業を行う場合の定格総荷重は、ブームの定格総荷重よりフックその他つり具等の質量の他に7.6tを差し引いた値とし、かつ上限を50tとします。
SLジブのオフセット角度は、15°以下にしてください。
なおSLジブを装着したままでのルースタシーブ作業は行わないでください。
8. ルースタシーブの定格総荷重は、ブームの定格総荷重よりブームに取付けられているフックその他の吊り具等の質量を差し引いた値とし、かつ上限を7.8tとします。
【ルースタシーブ使用フック: 7.8tフック (質量250kg) 巻掛本数1】
9. 総荷重が70tをこえる場合は重荷重装置 (130tフック+シーブブラケット) を使用してください。
10. 各々の作業状態におけるブーム危険角度は表のとおりです。ブームを危険角度以下にしますと無負荷でも転倒しますので充分注意してください。
11. 各ブーム長さに対する標準フック巻掛本数は表のとおりです。ただし標準巻掛本数以外の巻掛で使用する場合は、ワイヤロープ1本当たり76.4kN (7.8tf) を限度としてください。
12. 高速巻下作業は、フックのみを降下するときを使用してください。また急激なレバー操作はさけてください。
13. クレーン作業は風速10m/sまで可能ですが、比較的弱い風の場合でも受風面積の大きい荷重を取扱う場合は特別な注意を払ってください。
14. 定格総荷重をこえる作業を行った場合、および正しい使い方を行わなかった場合は転倒または破損します。この場合本機の保証はいたしません。

作業範囲図



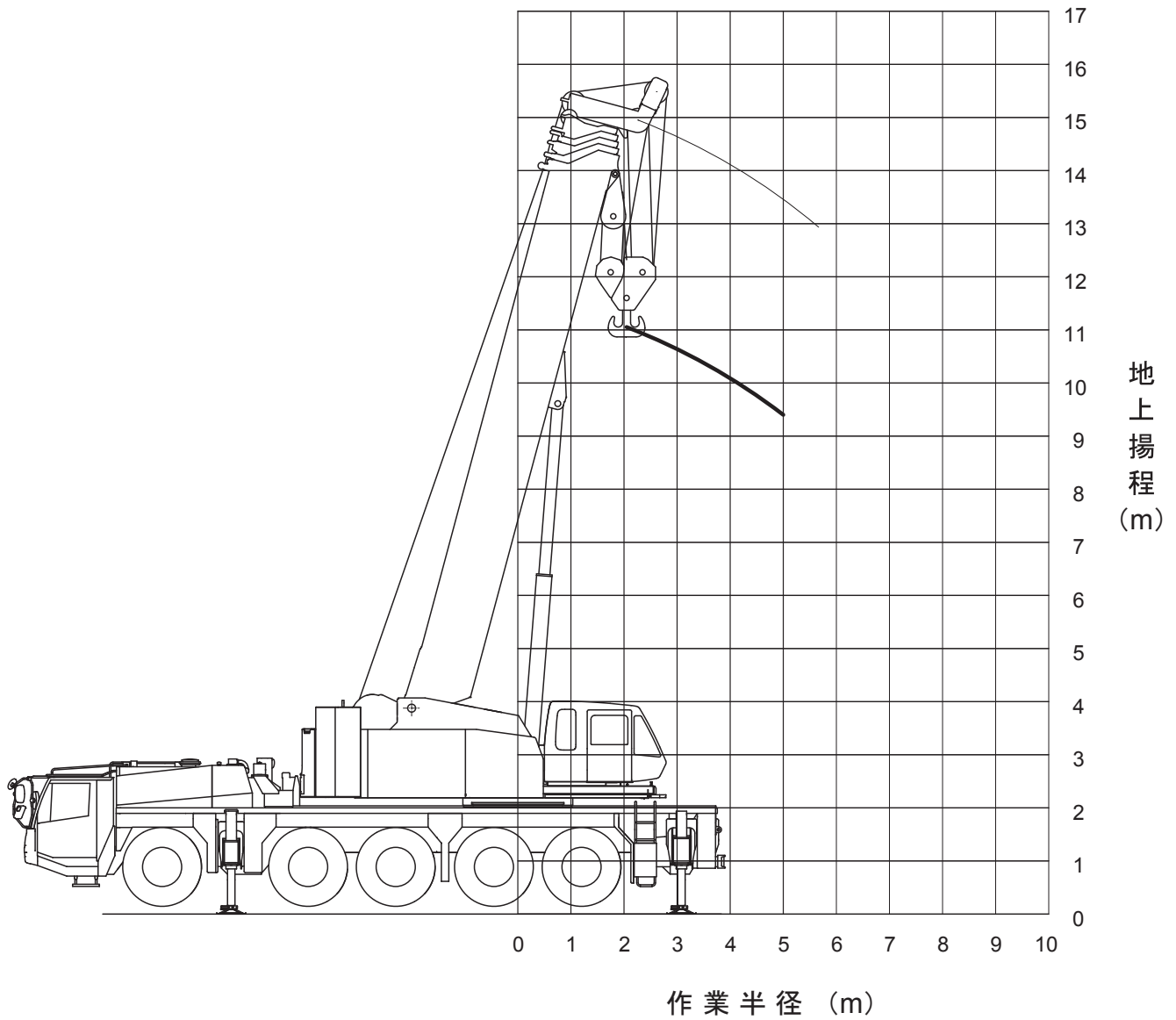
重荷重装置付 作業範囲図 34



スーパーラフティングジブ (SLジブ) 作業範囲図 ... 35



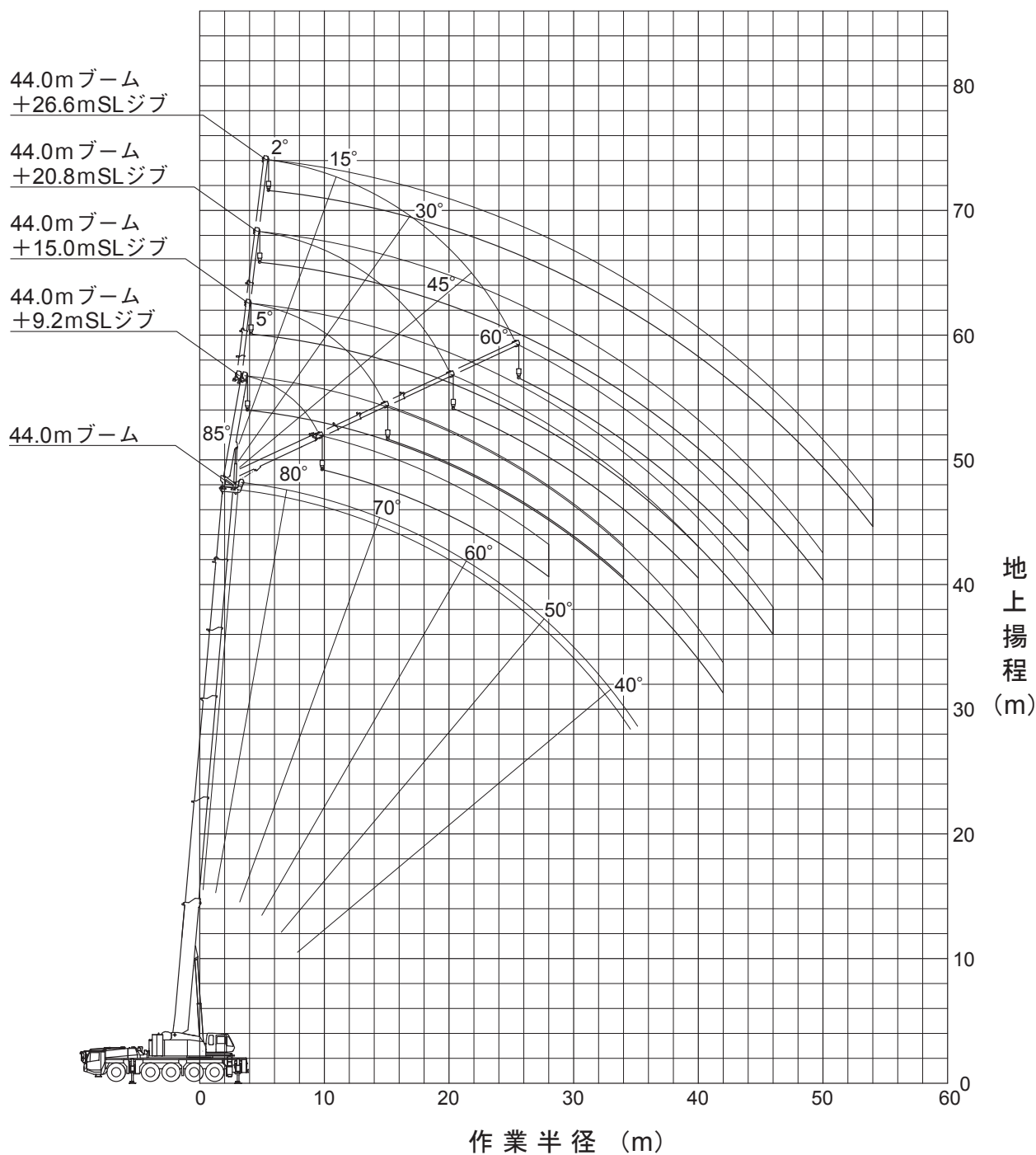
重荷重装置付 作業範囲図



注:本図はブームのたわみを含んでいません。



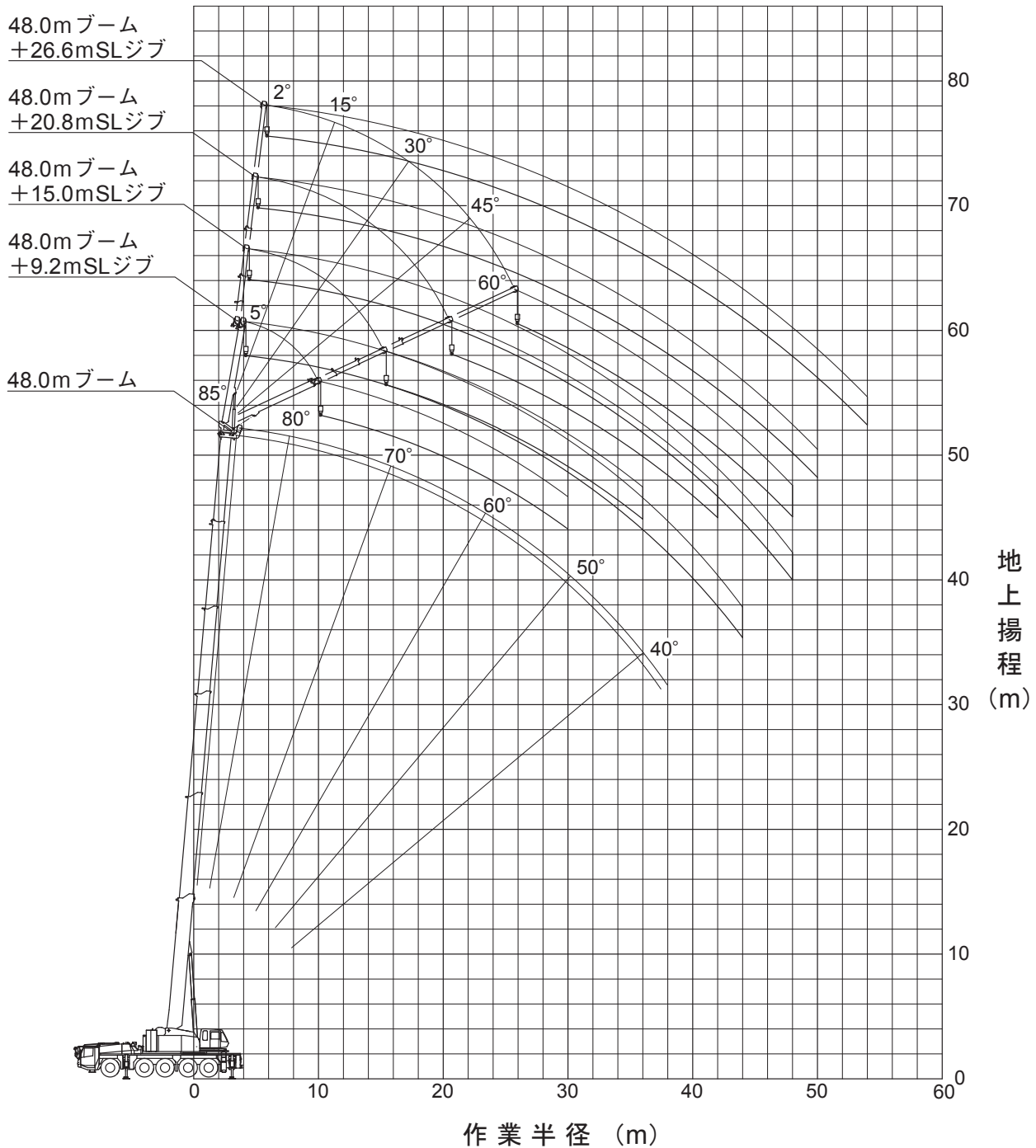
スーパーラフinggジブ (SLジブ) 作業範囲図【44.0mブーム時】



注:1.本図はブームおよびSLジブのたわみを含んでいません。
2.本図はA1性能時のものです。



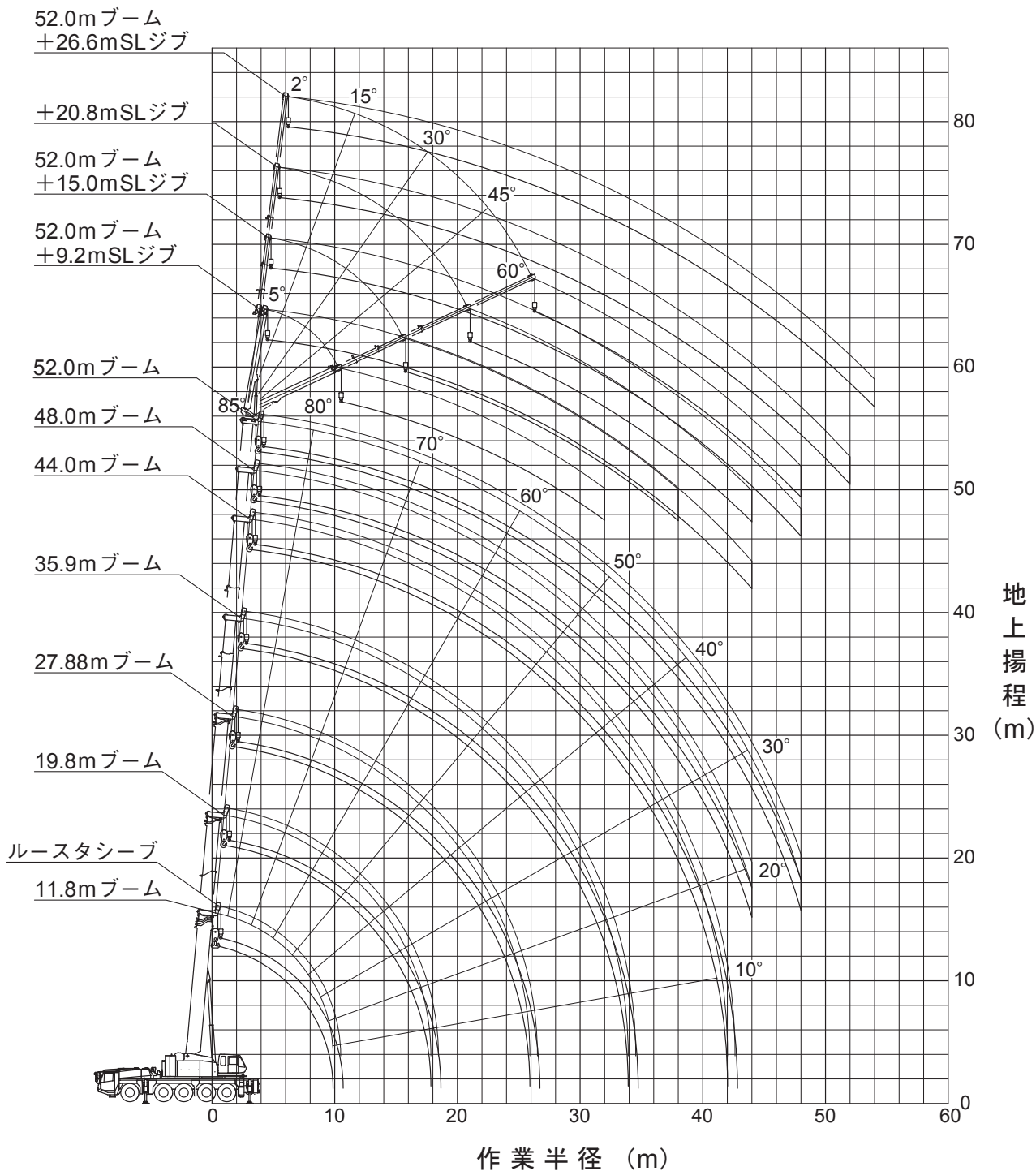
スーパーラフィングジブ (SLジブ) 作業範囲図【48.0mブーム時】



注:1.本図はブームおよびSLジブのたわみを含んでいません。
2.本図はA1性能時のものです。



スーパーラフングジブ (SLジブ) 作業範囲図【52.0mブーム時】



注:1.本図はブームおよびSLジブのたわみを含んでいません。
 2.本図はA1性能時のものです。

ブーム 定格総荷重表



重荷重装置付 40



SLジブ横抱

A性能 41

B性能 45

C性能 49

D性能 52

E性能 55



SLジブ無

A性能 58

B性能 62

C性能 66

D性能 69

E性能 72

アウトリガ最大 (8.4m) 張出 (全周)	
BB1性能	
カウンタウエイト=16t or 24t	
作業半径 (m)	11.8m ブーム
2.5	130.0
3.0	120.0
3.5	110.0
4.0	101.0
4.5	89.0
5.0	79.5
危険角度(°)	—
標準フック	130t
フック質量	1300kg
巻掛本数	19

(単位 : ton)



11.8m — 52.0m

ブーム (SLジブ横抱)

A1性能 作業半径 (m)	アウトリガ最大 (8.4m) 張出 (全周)						カウンタウエイト 24t	
	11.8m ブーム	19.8m ブーム	27.88m ブーム	35.9m ブーム	44.0m ブーム	48.0m ブーム	52.0m ブーム	
2.5	70.0							
3.0	70.0	50.0						
3.5	70.0	50.0						
4.0	70.0	50.0	35.0					
4.5	70.0	50.0	35.0					
5.0	70.0	50.0	35.0	24.0				
6.0	65.7	50.0	35.0	24.0				
7.0	57.4	50.0	35.0	24.0	17.0	14.0		
8.0	49.0	49.0	35.0	24.0	17.0	14.0	12.0	
9.0	42.5	42.5	35.0	24.0	17.0	14.0	12.0	
10.0		37.2	33.7	24.0	17.0	14.0	12.0	
12.0		29.4	27.8	23.2	17.0	14.0	12.0	
14.0		23.7	23.4	20.7	15.8	14.0	12.0	
16.0		19.5	19.4	18.4	14.0	14.0	12.0	
18.0			16.2	16.3	12.6	13.1	12.0	
20.0			13.3	14.2	11.5	11.7	11.0	
22.0			10.9	12.5	10.5	10.4	9.8	
24.0			9.0	10.6	9.6	9.3	8.8	
26.0				9.0	8.9	8.4	7.9	
28.0				7.6	8.1	7.6	7.1	
30.0				6.5	7.4	6.9	6.5	
32.0				5.4	6.4	6.3	5.9	
34.0					5.6	5.7	5.3	
36.0					4.7	5.2	4.9	
38.0					3.9	4.4	4.5	
40.0					3.2	3.7	4.0	
42.0					1.4	3.1	3.4	
44.0						2.5	2.8	
46.0							2.3	
48.0							1.8	
危険角度(°)	—	—	—	—	—	11	16	
標準フック	70t				50t			
フック質量	900kg				600kg			
巻掛本数	10	7	5			4		

(単位 : ton)



11.8m — 52.0m

ブーム (SLジブ横抱)

A2性能 作業半径 (m)	アウトリガ中間 (7.4m) 張出 (側方)						カウンタウエイト 24t	
	11.8m ブーム	19.8m ブーム	27.88m ブーム	35.9m ブーム	44.0m ブーム	48.0m ブーム	52.0m ブーム	
2.5	70.0							
3.0	70.0	50.0						
3.5	70.0	50.0						
4.0	70.0	50.0	35.0					
4.5	70.0	50.0	35.0					
5.0	70.0	50.0	35.0	24.0				
6.0	62.8	50.0	35.0	24.0				
7.0	54.9	50.0	35.0	24.0	17.0	14.0		
8.0	48.6	48.3	35.0	24.0	17.0	14.0	12.0	
9.0	42.5	42.5	35.0	24.0	17.0	14.0	12.0	
10.0		37.2	33.7	24.0	17.0	14.0	12.0	
12.0		29.1	27.8	23.2	17.0	14.0	12.0	
14.0		21.9	22.1	20.7	15.8	14.0	12.0	
16.0		17.0	17.1	18.4	14.0	14.0	12.0	
18.0			13.6	15.1	12.6	13.1	12.0	
20.0			10.9	12.4	11.5	11.7	11.0	
22.0			8.7	10.2	10.5	10.4	9.8	
24.0			7.0	8.5	9.4	9.3	8.8	
26.0				7.1	8.0	8.4	7.9	
28.0				5.9	6.8	7.2	7.1	
30.0				4.9	5.8	6.2	6.5	
32.0				3.9	5.0	5.3	5.6	
34.0					4.1	4.6	4.8	
36.0					3.3	3.8	4.2	
38.0					2.6	3.1	3.4	
40.0					2.0	2.5	2.8	
42.0					1.4	1.9	2.2	
44.0						1.4	1.7	
46.0							1.3	
危険角度(°)	—	—	—	—	—	20	25	
標準フック	70t			50t				
フック質量	900kg			600kg				
巻掛本数	10	7	5		4			

(単位 : ton)



11.8m — 52.0m

ブーム (SLジブ横抱)

A3性能 作業半径 (m)	アウトリガ中間 (6.4m) 張出 (側方)						カウンタウエイト 24t	
	11.8m ブーム	19.8m ブーム	27.88m ブーム	35.9m ブーム	44.0m ブーム	48.0m ブーム	52.0m ブーム	
2.5	70.0							
3.0	70.0	50.0						
3.5	70.0	50.0						
4.0	70.0	50.0	35.0					
4.5	70.0	50.0	35.0					
5.0	69.0	50.0	35.0	24.0				
6.0	59.3	50.0	35.0	24.0				
7.0	51.7	50.0	35.0	24.0	17.0	14.0		
8.0	45.6	45.3	35.0	24.0	17.0	14.0	12.0	
9.0	39.8	39.8	35.0	24.0	17.0	14.0	12.0	
10.0		32.8	33.2	24.0	17.0	14.0	12.0	
12.0		23.5	23.8	23.2	17.0	14.0	12.0	
14.0		17.6	17.8	19.4	15.8	14.0	12.0	
16.0		13.6	13.7	15.3	14.0	14.0	12.0	
18.0			10.7	12.2	12.6	13.1	12.0	
20.0			8.5	9.9	10.9	11.3	11.0	
22.0			6.7	8.1	9.0	9.5	9.7	
24.0			5.0	6.6	7.5	8.0	8.2	
26.0				5.4	6.3	6.7	7.0	
28.0				4.3	5.3	5.7	5.9	
30.0				3.2	4.4	4.8	5.0	
32.0				2.3	3.5	4.0	4.3	
34.0					2.7	3.2	3.5	
36.0					2.0	2.4	2.8	
38.0					1.4	1.8	2.2	
40.0						1.3	1.6	
42.0							1.1	
危険角度(°)	—	—	—	—	27	31	35	
標準フック	70t				50t			
フック質量	900kg				600kg			
巻掛本数	10	7	5			4		

(単位 : ton)

A4性能 作業半径 (m)	アウトリガ中間 (5.4m) 張出 (側方)						カウンタウエイト 24t	
	11.8m ブーム	19.8m ブーム	27.88m ブーム	35.9m ブーム	44.0m ブーム	48.0m ブーム	52.0m ブーム	
2.5	70.0							
3.0	70.0	50.0						
3.5	70.0	50.0						
4.0	70.0	50.0	35.0					
4.5	70.0	50.0	35.0					
5.0	64.6	50.0	35.0	24.0				
6.0	55.2	50.0	35.0	24.0				
7.0	46.1	46.2	35.0	24.0	17.0	14.0		
8.0	36.0	36.1	35.0	24.0	17.0	14.0	12.0	
9.0	29.2	29.2	29.6	24.0	17.0	14.0	12.0	
10.0		24.1	24.5	24.0	17.0	14.0	12.0	
12.0		17.3	17.5	19.0	17.0	14.0	12.0	
14.0		12.9	13.1	14.5	15.4	14.0	12.0	
16.0		9.8	9.9	11.3	12.2	12.6	12.0	
18.0			7.6	9.0	9.8	10.2	10.5	
20.0			5.8	7.1	8.0	8.4	8.6	
22.0			4.4	5.7	6.5	6.9	7.1	
24.0			2.9	4.5	5.3	5.7	6.0	
26.0				3.6	4.4	4.7	5.0	
28.0				2.5	3.5	3.9	4.1	
30.0				1.6	2.7	3.2	3.4	
32.0					1.9	2.4	2.8	
34.0					1.3	1.7	2.1	
36.0						1.1	1.4	
危険角度(°)	—	—	—	30	37	40	45	
標準フック	70t				50t			
フック質量	900kg				600kg			
巻掛本数	10	7	5			4		

(単位 : ton)



11.8m — 52.0m

ブーム (SLジブ横抱)

A5性能 作業半径 (m)	アウトリガ中間 (4.4m) 張出 (側方)						カウンタウエイト 24t	
	11.8m ブーム	19.8m ブーム	27.88m ブーム	35.9m ブーム	44.0m ブーム	48.0m ブーム	52.0m ブーム	
2.5	70.0							
3.0	70.0	50.0						
3.5	70.0	50.0						
4.0	70.0	50.0	35.0					
4.5	64.8	50.0	35.0					
5.0	59.2	50.0	35.0	24.0				
6.0	45.7	45.7	35.0	24.0				
7.0	34.7	34.6	35.0	24.0	17.0	14.0		
8.0	27.4	27.4	27.8	24.0	17.0	14.0	12.0	
9.0	22.3	22.2	22.6	24.0	17.0	14.0	12.0	
10.0		18.4	18.7	20.2	17.0	14.0	12.0	
12.0		13.1	13.3	14.7	15.6	14.0	12.0	
14.0		9.6	9.7	11.1	12.0	12.5	12.0	
16.0		7.1	7.2	8.5	9.4	9.8	10.1	
18.0			5.3	6.6	7.4	7.8	8.1	
20.0			3.7	5.1	5.9	6.3	6.5	
22.0			2.1	3.9	4.7	5.1	5.3	
24.0				2.7	3.7	4.1	4.3	
26.0				1.7	2.8	3.3	3.5	
28.0					1.9	2.4	2.7	
30.0					1.1	1.6	2.0	
32.0							1.3	
危険角度(°)	—	—	34	41	45	50	52	
標準フック	70t				50t			
フック質量	900kg				600kg			
巻掛本数	10	7	5			4		

(単位 : ton)



11.8m — 52.0m

ブーム (SLジブ横抱)

B1性能 作業半径 (m)	アウトリガ最大 (8.4m) 張出 (全周)						カウンタウエイト 16t		
	11.8m ブーム	19.8m ブーム	27.88m ブーム	35.9m ブーム	44.0m ブーム	48.0m ブーム	52.0m ブーム		
2.5	70.0								
3.0	70.0	50.0							
3.5	70.0	50.0							
4.0	70.0	50.0	35.0						
4.5	70.0	50.0	35.0						
5.0	70.0	50.0	35.0	24.0					
6.0	64.5	50.0	35.0	24.0					
7.0	54.0	50.0	35.0	24.0	17.0	14.0			
8.0	46.0	46.0	35.0	24.0	17.0	14.0	12.0		
9.0	40.0	40.0	35.0	24.0	17.0	14.0	12.0		
10.0		35.5	33.7	24.0	17.0	14.0	12.0		
12.0		28.5	27.6	23.2	17.0	14.0	12.0		
14.0		22.0	21.8	20.7	15.8	14.0	12.0		
16.0		17.2	17.1	18.4	14.0	14.0	12.0		
18.0			13.6	15.3	12.6	13.1	12.0		
20.0			10.9	12.5	11.5	11.7	11.0		
22.0			8.8	10.4	10.5	10.4	9.8		
24.0			7.1	8.7	9.6	9.3	8.8		
26.0				7.3	8.2	8.4	7.9		
28.0				6.0	7.0	7.3	7.1		
30.0				4.8	6.0	6.3	6.5		
32.0				3.8	5.0	5.4	5.6		
34.0					4.0	4.5	4.8		
36.0					3.2	3.7	4.0		
38.0					2.5	2.9	3.3		
40.0					1.9	2.3	2.7		
42.0					1.4	1.8	2.1		
44.0						1.3	1.6		
46.0							1.1		
危険角度(°)	—	—	—	—	—	16	22		
標準フック	70t	50t							
フック質量	900kg	600kg							
巻掛本数	10	7	5	4					

(単位 : ton)



11.8m — 52.0m

ブーム (SLジブ横抱)

B2性能 作業半径 (m)	アウトリガ中間 (7.4m) 張出 (側方)						カウンタウエイト 16t	
	11.8m ブーム	19.8m ブーム	27.88m ブーム	35.9m ブーム	44.0m ブーム	48.0m ブーム	52.0m ブーム	
2.5	70.0							
3.0	70.0	50.0						
3.5	70.0	50.0						
4.0	70.0	50.0	35.0					
4.5	70.0	50.0	35.0					
5.0	70.0	50.0	35.0	24.0				
6.0	62.2	50.0	35.0	24.0				
7.0	54.0	50.0	35.0	24.0	17.0	14.0		
8.0	46.0	46.0	35.0	24.0	17.0	14.0	12.0	
9.0	40.0	40.0	35.0	24.0	17.0	14.0	12.0	
10.0		34.7	33.7	24.0	17.0	14.0	12.0	
12.0		24.5	24.4	23.2	17.0	14.0	12.0	
14.0		18.2	18.1	19.9	15.8	14.0	12.0	
16.0		13.9	13.8	15.5	14.0	14.0	12.0	
18.0			10.8	12.4	12.6	13.1	12.0	
20.0			8.4	10.0	10.9	11.3	11.0	
22.0			6.6	8.2	9.1	9.4	9.6	
24.0			5.0	6.7	7.5	7.9	8.1	
26.0				5.4	6.3	6.6	6.9	
28.0				4.3	5.3	5.6	5.8	
30.0				3.2	4.4	4.7	4.9	
32.0				2.3	3.5	3.9	4.2	
34.0					2.7	3.1	3.4	
36.0					2.0	2.4	2.7	
38.0					1.3	1.7	2.1	
40.0						1.2	1.5	
42.0							1.0	
危険角度(°)	—	—	—	—	24	30	35	
標準フック	70t				50t			
フック質量	900kg				600kg			
巻掛本数	10	7	5			4		

(単位 : ton)



11.8m — 52.0m

ブーム (SLジブ横抱)

B3性能 作業半径 (m)	アウトリガ中間 (6.4m) 張出 (側方)						カウンタウエイト 16t	
	11.8m ブーム	19.8m ブーム	27.88m ブーム	35.9m ブーム	44.0m ブーム	48.0m ブーム	52.0m ブーム	
2.5	70.0							
3.0	70.0	50.0						
3.5	70.0	50.0						
4.0	70.0	50.0	35.0					
4.5	70.0	50.0	35.0					
5.0	68.2	50.0	35.0	24.0				
6.0	58.5	50.0	35.0	24.0				
7.0	50.9	50.0	35.0	24.0	17.0	14.0		
8.0	42.3	42.2	35.0	24.0	17.0	14.0	12.0	
9.0	33.8	33.6	33.6	24.0	17.0	14.0	12.0	
10.0		27.5	27.5	24.0	17.0	14.0	12.0	
12.0		19.4	19.4	21.3	17.0	14.0	12.0	
14.0		14.4	14.3	16.0	15.8	14.0	12.0	
16.0		10.9	10.8	12.4	13.4	13.7	12.0	
18.0			8.2	9.8	10.7	11.1	11.3	
20.0			6.3	7.8	8.7	9.0	9.3	
22.0			4.5	6.2	7.1	7.4	7.7	
24.0			3.0	5.0	5.8	6.1	6.4	
26.0				3.7	4.8	5.1	5.3	
28.0				2.6	3.8	4.2	4.4	
30.0				1.7	2.8	3.2	3.6	
32.0					2.0	2.4	2.8	
34.0					1.3	1.7	2.1	
36.0						1.1	1.4	
危険角度(°)	—	—	—	23	36	39	43	
標準フック	70t				50t			
フック質量	900kg				600kg			
巻掛本数	10	7	5			4		

(単位 : ton)

B4性能 作業半径 (m)	アウトリガ中間 (5.4m) 張出 (側方)						カウンタウエイト 16t	
	11.8m ブーム	19.8m ブーム	27.88m ブーム	35.9m ブーム	44.0m ブーム	48.0m ブーム	52.0m ブーム	
2.5	70.0							
3.0	70.0	50.0						
3.5	70.0	50.0						
4.0	70.0	50.0	35.0					
4.5	69.3	50.0	35.0					
5.0	63.6	50.0	35.0	24.0				
6.0	52.7	50.0	35.0	24.0				
7.0	38.9	38.8	35.0	24.0	17.0	14.0		
8.0	30.3	30.1	30.2	24.0	17.0	14.0	12.0	
9.0	24.4	24.2	24.2	24.0	17.0	14.0	12.0	
10.0		19.9	19.9	21.7	17.0	14.0	12.0	
12.0		14.0	14.0	15.6	16.5	14.0	12.0	
14.0		10.2	10.2	11.7	12.6	12.9	12.0	
16.0		7.6	7.5	9.0	9.8	10.1	10.3	
18.0			5.5	6.9	7.7	8.0	8.3	
20.0			3.9	5.4	6.2	6.5	6.7	
22.0			2.4	4.1	4.9	5.2	5.4	
24.0			1.1	3.0	3.9	4.2	4.4	
26.0				1.9	3.0	3.3	3.6	
28.0				1.0	2.1	2.5	2.8	
30.0					1.3	1.7	2.0	
32.0						1.0	1.4	
危険角度(°)	—	—	24	36	44	48	51	
標準フック	70t				50t			
フック質量	900kg				600kg			
巻掛本数	10	7	5			4		

(単位 : ton)



11.8m — 52.0m

ブーム (SLジブ横抱)

B5性能 作業半径 (m)	アウトリガ中間 (4.4m) 張出 (側方)						カウンタウエイト 16t	
	11.8m ブーム	19.8m ブーム	27.88m ブーム	35.9m ブーム	44.0m ブーム	48.0m ブーム	52.0m ブーム	
2.5	70.0							
3.0	70.0	50.0						
3.5	70.0	50.0						
4.0	69.8	50.0	35.0					
4.5	63.4	50.0	35.0					
5.0	54.1	50.0	35.0	24.0				
6.0	38.2	38.0	35.0	24.0				
7.0	28.8	28.6	28.6	24.0	17.0	14.0		
8.0	22.6	22.4	22.4	24.0	17.0	14.0	12.0	
9.0	18.3	18.0	18.0	19.8	17.0	14.0	12.0	
10.0		14.8	14.7	16.4	17.0	14.0	12.0	
12.0		10.3	10.2	11.8	12.6	13.0	12.0	
14.0		7.3	7.2	8.7	9.5	9.8	10.1	
16.0		5.1	5.0	6.5	7.3	7.6	7.8	
18.0			3.2	4.8	5.6	5.9	6.1	
20.0			1.6	3.5	4.3	4.6	4.8	
22.0				2.2	3.3	3.6	3.8	
24.0				1.1	2.2	2.6	2.9	
26.0						1.7	2.0	
危険角度(°)	—	—	38	47	54	57	60	
標準フック	70t				50t			
フック質量	900kg				600kg			
巻掛本数	10	7	5			4		

(単位 : ton)

B6性能 作業半径 (m)	アウトリガ最小 (3.4m) 張出 (側方)						カウンタウエイト 16t	
	11.8m ブーム	19.8m ブーム	27.88m ブーム	35.9m ブーム	44.0m ブーム	48.0m ブーム	52.0m ブーム	
2.5	70.0							
3.0	70.0	50.0						
3.5	68.8	50.0						
4.0	52.7	50.0	35.0					
4.5	42.2	42.1	35.0					
5.0	34.9	34.7	34.9	24.0				
6.0	25.3	25.1	25.2	24.0				
7.0	19.3	19.1	19.1	20.8	17.0	14.0		
8.0	15.2	15.0	15.0	16.6	17.0	14.0	12.0	
9.0	12.2	12.0	12.0	13.5	14.3	14.0	12.0	
10.0		9.7	9.7	11.1	11.9	12.2	12.0	
12.0		6.5	6.4	7.8	8.6	8.8	9.1	
14.0		4.3	4.2	5.5	6.3	6.5	6.8	
16.0		2.5	2.4	3.9	4.6	4.9	5.1	
18.0				2.6	3.4	3.6	3.8	
20.0						2.7	2.9	
危険角度(°)	—	—	51	58	63	65	67	
標準フック	70t				50t			
フック質量	900kg				600kg			
巻掛本数	10	7	5			4		

(単位 : ton)



11.8m — 52.0m

ブーム (SLジブ横抱)

C1性能 作業半径 (m)	アウトリガ最大 (8.4m) 張出 (全周)						カウンタウエイト 8.5t	
	11.8m ブーム	19.8m ブーム	27.88m ブーム	35.9m ブーム	44.0m ブーム	48.0m ブーム	52.0m ブーム	
2.5	70.0							
3.0	70.0	50.0						
3.5	70.0	50.0						
4.0	70.0	50.0	35.0					
4.5	70.0	50.0	35.0					
5.0	70.0	50.0	35.0	24.0				
6.0	61.7	50.0	35.0	24.0				
7.0	51.6	50.0	35.0	24.0	17.0	14.0		
8.0	43.9	43.9	35.0	24.0	17.0	14.0	12.0	
9.0	37.9	38.0	35.0	24.0	17.0	14.0	12.0	
10.0		33.2	33.1	24.0	17.0	14.0	12.0	
12.0		24.7	24.6	23.2	17.0	14.0	12.0	
14.0		18.4	18.4	20.1	15.8	14.0	12.0	
16.0		14.2	14.1	15.8	14.0	14.0	12.0	
18.0			11.0	12.6	12.6	13.1	12.0	
20.0			8.6	10.2	11.1	11.5	11.0	
22.0			6.3	8.3	9.2	9.6	9.8	
24.0			4.5	6.6	7.7	8.0	8.5	
26.0				5.0	6.2	6.7	7.1	
28.0				3.8	5.0	5.4	6.0	
30.0				2.7	3.9	4.3	4.9	
32.0				1.8	3.0	3.4	3.9	
34.0					2.2	2.6	3.1	
36.0					1.5	1.9	2.4	
38.0						1.3	1.7	
40.0							1.1	
危険角度(°)	—	—	—	—	32	35	38	
標準フック	70t				50t			
フック質量	900kg				600kg			
巻掛本数	10	7	5			4		

(単位 : ton)

C2性能 作業半径 (m)	アウトリガ中間 (7.4m) 張出 (側方)						カウンタウエイト 8.5t	
	11.8m ブーム	19.8m ブーム	27.88m ブーム	35.9m ブーム	44.0m ブーム	48.0m ブーム	52.0m ブーム	
2.5	70.0							
3.0	70.0	50.0						
3.5	70.0	50.0						
4.0	70.0	50.0	35.0					
4.5	70.0	50.0	35.0					
5.0	70.0	50.0	35.0	24.0				
6.0	60.6	50.0	35.0	24.0				
7.0	51.6	50.0	35.0	24.0	17.0	14.0		
8.0	43.9	43.9	35.0	24.0	17.0	14.0	12.0	
9.0	35.7	35.8	35.0	24.0	17.0	14.0	12.0	
10.0		28.8	28.9	24.0	17.0	14.0	12.0	
12.0		19.9	19.9	21.7	17.0	14.0	12.0	
14.0		14.4	14.4	16.1	15.8	14.0	12.0	
16.0		10.8	10.7	12.4	13.3	13.7	12.0	
18.0			8.1	9.6	10.6	10.9	11.2	
20.0			6.0	7.6	8.5	8.8	9.1	
22.0			4.2	6.0	6.8	7.2	7.5	
24.0			2.6	4.6	5.5	5.9	6.1	
26.0				3.3	4.5	4.8	5.1	
28.0				2.2	3.4	3.8	4.1	
30.0				1.3	2.5	2.9	3.2	
32.0					1.7	2.1	2.4	
34.0						1.4	1.7	
36.0							1.1	
危険角度(°)	—	—	—	29	41	43	45	
標準フック	70t				50t			
フック質量	900kg				600kg			
巻掛本数	10	7	5			4		

(単位 : ton)



11.8m — 52.0m

ブーム (SLジブ横抱)

C3性能 作業半径 (m)	アウトリガ中間 (6.4m) 張出 (側方)						カウンタウエイト 8.5t	
	11.8m ブーム	19.8m ブーム	27.88m ブーム	35.9m ブーム	44.0m ブーム	48.0m ブーム	52.0m ブーム	
2.5	70.0							
3.0	70.0	50.0						
3.5	70.0	50.0						
4.0	70.0	50.0	35.0					
4.5	70.0	50.0	35.0					
5.0	66.4	50.0	35.0	24.0				
6.0	56.8	50.0	35.0	24.0				
7.0	46.4	46.5	35.0	24.0	17.0	14.0		
8.0	35.1	35.2	35.0	24.0	17.0	14.0	12.0	
9.0	27.7	27.7	27.7	24.0	17.0	14.0	12.0	
10.0		22.4	22.4	24.0	17.0	14.0	12.0	
12.0		15.5	15.4	17.1	17.0	14.0	12.0	
14.0		11.1	11.0	12.6	13.6	14.0	12.0	
16.0		8.1	8.0	9.6	10.5	10.8	11.2	
18.0			5.8	7.3	8.2	8.5	8.9	
20.0			3.7	5.6	6.5	6.8	7.1	
22.0			2.1	4.1	5.1	5.4	5.7	
24.0				2.7	3.9	4.3	4.6	
26.0				1.6	2.8	3.2	3.6	
28.0					1.8	2.3	2.6	
30.0						1.5	1.8	
危険角度(°)	—	—	33	41	48	50	53	
標準フック	70t	50t						
フック質量	900kg	600kg						
巻掛本数	10	7	5	4				

(単位 : ton)

C4性能 作業半径 (m)	アウトリガ中間 (5.4m) 張出 (側方)						カウンタウエイト 8.5t	
	11.8m ブーム	19.8m ブーム	27.88m ブーム	35.9m ブーム	44.0m ブーム	48.0m ブーム	52.0m ブーム	
2.5	70.0							
3.0	70.0	50.0						
3.5	70.0	50.0						
4.0	70.0	50.0	35.0					
4.5	67.2	50.0	35.0					
5.0	61.6	50.0	35.0	24.0				
6.0	43.9	43.9	35.0	24.0				
7.0	32.0	32.0	32.0	24.0	17.0	14.0		
8.0	24.6	24.5	24.5	24.0	17.0	14.0	12.0	
9.0	19.5	19.4	19.4	21.2	17.0	14.0	12.0	
10.0		15.7	15.7	17.4	17.0	14.0	12.0	
12.0		10.7	10.6	12.2	13.1	13.5	12.0	
14.0		7.5	7.4	8.9	9.8	10.1	10.4	
16.0		5.2	5.1	6.5	7.4	7.7	8.0	
18.0			3.2	4.8	5.6	5.9	6.2	
20.0			1.5	3.5	4.3	4.6	4.8	
22.0				2.1	3.2	3.5	3.8	
24.0					2.1	2.5	2.9	
危険角度(°)	—	—	40	50	55	58	60	
標準フック	70t	50t						
フック質量	900kg	600kg						
巻掛本数	10	7	5	4				

(単位 : ton)



11.8m — 52.0m

ブーム (SLジブ横抱)

C5性能 作業半径 (m)	アウトリガ中間 (4.4m) 張出 (側方)						カウンタウエイト 8.5t	
	11.8m ブーム	19.8m ブーム	27.88m ブーム	35.9m ブーム	44.0m ブーム	48.0m ブーム	52.0m ブーム	
2.5	70.0							
3.0	70.0	50.0						
3.5	70.0	50.0						
4.0	67.4	50.0	35.0					
4.5	55.9	50.0	35.0					
5.0	44.7	44.8	35.0	24.0				
6.0	31.1	31.1	31.1	24.0				
7.0	23.1	23.0	23.0	24.0	17.0	14.0		
8.0	17.8	17.8	17.7	19.4	17.0	14.0	12.0	
9.0	14.1	14.0	14.0	15.6	16.6	14.0	12.0	
10.0		11.3	11.2	12.8	13.7	14.0	12.0	
12.0		7.4	7.3	8.8	9.7	10.0	10.3	
14.0		4.8	4.8	6.2	7.0	7.3	7.6	
16.0		2.7	2.6	4.3	5.1	5.4	5.7	
18.0				2.7	3.7	4.0	4.3	
20.0							3.2	
危険角度(°)	—	—	52	57	64	66	67	
標準フック	70t				50t			
フック質量	900kg				600kg			
巻掛本数	10	7	5			4		

(単位 : ton)

C6性能 作業半径 (m)	アウトリガ最小 (3.4m) 張出 (側方)						カウンタウエイト 8.5t	
	11.8m ブーム	19.8m ブーム	27.88m ブーム	35.9m ブーム	44.0m ブーム	48.0m ブーム	52.0m ブーム	
2.5	70.0							
3.0	70.0	50.0						
3.5	56.7	50.0						
4.0	43.0	42.9	35.0					
4.5	34.2	34.1	32.5					
5.0	28.0	27.9	27.9	24.0				
6.0	19.9	19.8	19.8	21.2				
7.0	14.8	14.7	14.7	16.2	16.7	14.0		
8.0	11.4	11.2	11.2	12.7	13.6	13.7	12.0	
9.0	8.9	8.7	8.7	10.1	10.9	11.3	11.4	
10.0		6.8	6.7	8.1	8.9	9.3	9.5	
12.0		4.1	4.0	5.3	6.1	6.4	6.7	
14.0		1.9		3.4	4.2	4.5	4.7	
危険角度(°)	—	39	62	65	70	72	73	
標準フック	70t				50t			
フック質量	900kg				600kg			
巻掛本数	10	7	5			4		

(単位 : ton)



11.8m — 52.0m

ブーム (SLジブ横抱)

D1性能 作業半径 (m)	アウトリガ最大 (8.4m) 張出 (全周)				カウンタウエイト ON キャリヤ 16t or 24t		
	11.8m ブーム	19.8m ブーム	27.88m ブーム	35.9m ブーム	44.0m ブーム	48.0m ブーム	52.0m ブーム
2.5	70.0						
3.0	70.0	50.0					
3.5	70.0	50.0					
4.0	70.0	50.0	35.0				
4.5	70.0	50.0	35.0				
5.0	70.0	50.0	35.0	24.0			
6.0	60.2	50.0	35.0	24.0			
7.0	50.2	46.5	35.0	24.0	17.0	14.0	
8.0	42.8	39.5	35.0	24.0	17.0	14.0	12.0
9.0	37.0	34.1	33.9	24.0	17.0	14.0	12.0
10.0		29.7	29.5	24.0	17.0	14.0	12.0
12.0		22.3	22.2	23.2	17.0	14.0	12.0
14.0		15.5	15.4	17.5	15.8	14.0	12.0
16.0		11.1	11.1	13.0	14.0	14.0	12.0
18.0			8.1	9.9	11.0	11.3	11.6
20.0			5.9	7.6	8.6	9.0	9.3
22.0			4.2	5.9	6.9	7.2	7.5
24.0			2.5	4.5	5.5	5.8	6.1
26.0				3.3	4.3	4.7	4.9
28.0				2.2	3.4	3.7	4.0
30.0				1.2	2.5	2.9	3.2
32.0					1.6	2.0	2.4
34.0						1.3	1.7
危険角度(°)	—	—	—	28	39	43	47
標準フック	70t				50t		
フック質量	900kg				600kg		
巻掛本数	10	7	5			4	

(単位 : ton)

D2性能 作業半径 (m)	アウトリガ中間 (7.4m) 張出 (側方)				カウンタウエイト ON キャリヤ 16t or 24t		
	11.8m ブーム	19.8m ブーム	27.88m ブーム	35.9m ブーム	44.0m ブーム	48.0m ブーム	52.0m ブーム
2.5	70.0						
3.0	70.0	50.0					
3.5	70.0	50.0					
4.0	70.0	50.0	35.0				
4.5	70.0	50.0	35.0				
5.0	70.0	50.0	35.0	24.0			
6.0	60.2	50.0	35.0	24.0			
7.0	50.2	46.5	35.0	24.0	17.0	14.0	
8.0	42.8	39.5	35.0	24.0	17.0	14.0	12.0
9.0	35.4	34.1	33.9	24.0	17.0	14.0	12.0
10.0		28.4	28.4	24.0	17.0	14.0	12.0
12.0		19.7	19.6	21.6	17.0	14.0	12.0
14.0		14.3	14.3	16.1	15.8	14.0	12.0
16.0		10.7	10.6	12.3	13.3	13.7	12.0
18.0			8.0	9.6	10.6	10.9	11.2
20.0			5.9	7.6	8.5	8.8	9.1
22.0			4.2	5.9	6.9	7.2	7.5
24.0			2.5	4.5	5.5	5.8	6.1
26.0				3.3	4.3	4.7	4.9
28.0				2.2	3.4	3.7	4.0
30.0				1.2	2.5	2.9	3.2
32.0					1.6	2.0	2.4
34.0						1.3	1.7
危険角度(°)	—	—	—	28	39	43	47
標準フック	70t				50t		
フック質量	900kg				600kg		
巻掛本数	10	7	5			4	

(単位 : ton)



11.8m — 52.0m

ブーム (SLジブ横抱)

D3性能 作業半径 (m)	アウトリガ中間 (6.4m) 張出 (側方)				カウンタウエイト ON キャリヤ 16t or 24t			
	11.8m ブーム	19.8m ブーム	27.88m ブーム	35.9m ブーム	44.0m ブーム	48.0m ブーム	52.0m ブーム	
2.5	70.0							
3.0	70.0	50.0						
3.5	70.0	50.0						
4.0	70.0	50.0	35.0					
4.5	70.0	50.0	35.0					
5.0	65.9	50.0	35.0	24.0				
6.0	56.5	50.0	35.0	24.0				
7.0	45.0	44.8	35.0	24.0	17.0	14.0		
8.0	34.1	33.9	33.9	24.0	17.0	14.0	12.0	
9.0	26.9	26.7	26.7	24.0	17.0	14.0	12.0	
10.0		21.6	21.6	23.7	17.0	14.0	12.0	
12.0		14.9	14.9	16.7	17.0	14.0	12.0	
14.0		10.7	10.6	12.4	13.3	13.7	12.0	
16.0		7.8	7.7	9.3	10.3	10.6	10.9	
18.0			5.5	7.1	8.0	8.3	8.6	
20.0			3.5	5.4	6.3	6.6	6.9	
22.0			1.9	4.0	5.0	5.3	5.5	
24.0				2.6	3.8	4.2	4.4	
26.0				1.6	2.7	3.1	3.5	
28.0					1.8	2.2	2.5	
30.0					1.0	1.4	1.7	
危険角度(°)	—	—	28	39	46	50	54	
標準フック	70t					50t		
フック質量	900kg					600kg		
巻掛本数	10	7	5				4	

(単位 : ton)

D4性能 作業半径 (m)	アウトリガ中間 (5.4m) 張出 (側方)				カウンタウエイト ON キャリヤ 16t or 24t			
	11.8m ブーム	19.8m ブーム	27.88m ブーム	35.9m ブーム	44.0m ブーム	48.0m ブーム	52.0m ブーム	
2.5	70.0							
3.0	70.0	50.0						
3.5	70.0	50.0						
4.0	70.0	50.0	35.0					
4.5	66.5	50.0	35.0					
5.0	61.0	50.0	35.0	24.0				
6.0	41.6	41.3	35.0	24.0				
7.0	30.3	30.1	30.1	24.0	17.0	14.0		
8.0	23.3	23.0	23.1	24.0	17.0	14.0	12.0	
9.0	18.5	18.2	18.2	20.2	17.0	14.0	12.0	
10.0		14.7	14.7	16.5	17.0	14.0	12.0	
12.0		10.0	9.9	11.6	12.5	12.8	12.0	
14.0		6.9	6.8	8.4	9.2	9.6	9.8	
16.0		4.8	4.7	6.1	7.0	7.3	7.5	
18.0			2.7	4.5	5.3	5.6	5.8	
20.0			1.1	3.1	4.0	4.3	4.5	
22.0				1.8	2.9	3.3	3.5	
24.0						2.3	2.6	
危険角度(°)	—	—	40	50	57	59	62	
標準フック	70t					50t		
フック質量	900kg					600kg		
巻掛本数	10	7	5				4	

(単位 : ton)



11.8m — 52.0m

ブーム (SLジブ横抱)

D5性能 作業半径 (m)	アウトリガ中間 (4.4m) 張出 (側方)				カウンタウエイト ON キャリヤ 16t or 24t		
	11.8m ブーム	19.8m ブーム	27.88m ブーム	35.9m ブーム	44.0m ブーム	48.0m ブーム	52.0m ブーム
2.5	70.0						
3.0	70.0	50.0					
3.5	70.0	50.0					
4.0	66.3	50.0	35.0				
4.5	51.3	50.0	35.0				
5.0	41.0	40.9	35.0	24.0			
6.0	28.5	28.3	28.2	24.0			
7.0	21.1	20.9	20.9	22.3	17.0	14.0	
8.0	16.3	16.0	16.0	17.9	17.0	14.0	12.0
9.0	12.8	12.6	12.6	14.3	15.1	14.0	12.0
10.0		10.0	10.0	11.6	12.6	12.8	12.0
12.0		6.5	6.4	7.9	8.8	9.1	9.4
14.0		4.1	4.0	5.5	6.3	6.6	6.9
16.0		2.0		3.7	4.5	4.8	5.1
18.0					3.2	3.5	3.7
危険角度(°)	—	20	54	60	65	67	69
標準フック	70t	50t					
フック質量	900kg	600kg					
巻掛本数	10	7	5		4		

(単位 : ton)

D6性能 作業半径 (m)	アウトリガ最小 (3.4m) 張出 (側方)				カウンタウエイト ON キャリヤ 16t or 24t		
	11.8m ブーム	19.8m ブーム	27.88m ブーム	35.9m ブーム	44.0m ブーム	48.0m ブーム	52.0m ブーム
2.5	70.0						
3.0	70.0	50.0					
3.5	49.8	47.5					
4.0	37.7	37.4	33.2				
4.5	29.9	29.6	28.0				
5.0	24.4	24.1	23.9	23.7			
6.0	17.2	16.9	17.0	18.4			
7.0	12.8	12.5	12.5	14.2	14.4	14.0	
8.0	9.7	9.4	9.4	11.0	11.8	11.7	11.7
9.0	7.5	7.2	7.1	8.6	9.5	9.7	9.7
10.0		5.5	5.4	6.9	7.7	8.0	8.1
12.0		3.0		4.3	5.1	5.4	5.6
危険角度(°)	—	41	64	69	73	74	75
標準フック	70t	50t					
フック質量	900kg	600kg					
巻掛本数	10	7	5		4		

(単位 : ton)



11.8m — 52.0m

ブーム (SLジブ横抱)

E1性能 作業半径 (m)	アウトリガ最大 (8.4m) 張出 (全周)				カウンタウエイト ON キャリヤ 0t or 8.5t		
	11.8m ブーム	19.8m ブーム	27.88m ブーム	35.9m ブーム	44.0m ブーム	48.0m ブーム	52.0m ブーム
2.5	70.0						
3.0	70.0	50.0					
3.5	70.0	50.0					
4.0	70.0	50.0	35.0				
4.5	70.0	50.0	35.0				
5.0	70.0	50.0	35.0	24.0			
6.0	60.2	50.0	35.0	24.0			
7.0	50.2	46.5	35.0	24.0	17.0	14.0	
8.0	40.0	39.5	35.0	24.0	17.0	14.0	12.0
9.0	31.8	31.6	31.6	24.0	17.0	14.0	12.0
10.0		25.8	25.8	24.0	17.0	14.0	12.0
12.0		18.1	18.1	19.9	17.0	14.0	12.0
14.0		13.3	13.2	14.9	15.8	14.0	12.0
16.0		9.6	9.5	11.4	12.5	12.8	12.0
18.0			6.7	8.5	9.6	10.0	10.3
20.0			4.7	6.4	7.5	7.8	8.1
22.0			2.9	4.8	5.8	6.2	6.5
24.0			1.3	3.5	4.5	4.9	5.2
26.0				2.2	3.5	3.8	4.1
28.0				1.2	2.5	2.9	3.2
30.0					1.5	2.0	2.3
32.0							1.6
危険角度(°)	—	—	—	35	45	49	52
標準フック	70t				50t		
フック質量	900kg				600kg		
巻掛本数	10	7	5			4	

(単位 : ton)

E2性能 作業半径 (m)	アウトリガ中間 (7.4m) 張出 (側方)				カウンタウエイト ON キャリヤ 0t or 8.5t		
	11.8m ブーム	19.8m ブーム	27.88m ブーム	35.9m ブーム	44.0m ブーム	48.0m ブーム	52.0m ブーム
2.5	70.0						
3.0	70.0	50.0					
3.5	70.0	50.0					
4.0	70.0	50.0	35.0				
4.5	70.0	50.0	35.0				
5.0	69.5	50.0	35.0	24.0			
6.0	59.5	50.0	35.0	24.0			
7.0	48.8	46.5	35.0	24.0	17.0	14.0	
8.0	35.8	35.6	35.0	24.0	17.0	14.0	12.0
9.0	27.7	27.4	27.4	24.0	17.0	14.0	12.0
10.0		21.8	21.8	24.0	17.0	14.0	12.0
12.0		14.7	14.6	16.6	17.0	14.0	12.0
14.0		10.3	10.2	12.0	13.0	13.4	12.0
16.0		7.3	7.2	8.9	9.9	10.2	10.5
18.0			5.0	6.7	7.6	8.0	8.2
20.0			3.0	5.0	5.9	6.2	6.5
22.0			1.4	3.5	4.6	4.9	5.2
24.0				2.2	3.3	3.8	4.1
26.0				1.1	2.3	2.7	3.0
28.0					1.4	1.8	2.1
危険角度(°)	—	—	31	40	50	53	56
標準フック	70t				50t		
フック質量	900kg				600kg		
巻掛本数	10	7	5			4	

(単位 : ton)



11.8m — 52.0m

ブーム (SLジブ横抱)

E3性能 作業半径 (m)	アウトリガ中間 (6.4m) 張出 (側方)				カウンタウエイト ON キャリヤ 0t or 8.5t		
	11.8m ブーム	19.8m ブーム	27.88m ブーム	35.9m ブーム	44.0m ブーム	48.0m ブーム	52.0m ブーム
2.5	70.0						
3.0	70.0	50.0					
3.5	70.0	50.0					
4.0	70.0	50.0	35.0				
4.5	70.0	50.0	35.0				
5.0	65.2	50.0	35.0	24.0			
6.0	51.0	50.0	35.0	24.0			
7.0	35.7	35.4	33.6	24.0	17.0	14.0	
8.0	26.7	26.4	26.4	24.0	17.0	14.0	12.0
9.0	20.8	20.5	20.5	22.2	17.0	14.0	12.0
10.0		16.4	16.3	18.4	17.0	14.0	12.0
12.0		10.8	10.8	12.6	13.7	13.7	12.0
14.0		7.4	7.3	9.0	10.0	10.3	10.5
16.0		4.9	4.7	6.5	7.4	7.8	8.1
18.0			2.6	4.7	5.6	5.9	6.2
20.0				3.0	4.2	4.5	4.8
22.0				1.6	2.8	3.2	3.6
24.0						2.1	
危険角度(°)	—	—	42	51	58	60	63
標準フック	70t				50t		
フック質量	900kg				600kg		
巻掛本数	10	7	5			4	

(単位 : ton)

E4性能 作業半径 (m)	アウトリガ中間 (5.4m) 張出 (側方)				カウンタウエイト ON キャリヤ 0t or 8.5t		
	11.8m ブーム	19.8m ブーム	27.88m ブーム	35.9m ブーム	44.0m ブーム	48.0m ブーム	52.0m ブーム
2.5	70.0						
3.0	70.0	50.0					
3.5	70.0	50.0					
4.0	70.0	50.0	35.0				
4.5	65.6	50.0	35.0				
5.0	50.5	50.0	35.0	24.0			
6.0	33.2	33.0	31.7	24.0			
7.0	23.9	23.6	23.7	24.0	17.0	14.0	
8.0	18.1	17.8	17.8	19.8	17.0	14.0	12.0
9.0	14.1	13.8	13.8	15.7	16.3	14.0	12.0
10.0		10.9	10.9	12.6	13.6	13.7	12.0
12.0		7.0	6.9	8.5	9.4	9.8	10.0
14.0		4.4	4.4	5.9	6.7	7.0	7.3
16.0		2.2	2.1	4.0	4.8	5.1	5.4
18.0					3.4	3.7	4.0
危険角度(°)	—	—	53	60	65	67	69
標準フック	70t				50t		
フック質量	900kg				600kg		
巻掛本数	10	7	5			4	

(単位 : ton)



11.8m — 52.0m

ブーム (SLジブ横抱)

E5性能 作業半径 (m)	アウトリガ中間 (4.4m) 張出 (側方)				カウンタウエイト ON キャリヤ 0t or 8.5t		
	11.8m ブーム	19.8m ブーム	27.88m ブーム	35.9m ブーム	44.0m ブーム	48.0m ブーム	52.0m ブーム
2.5	70.0						
3.0	70.0	50.0					
3.5	70.0	50.0					
4.0	54.9	49.4	35.0				
4.5	41.6	40.4	34.5				
5.0	33.0	32.6	29.2	24.0			
6.0	22.6	22.2	21.5	21.8			
7.0	16.4	16.1	16.1	17.1	16.9	14.0	
8.0	12.4	12.0	12.0	13.6	13.8	13.7	12.0
9.0	9.5	9.2	9.2	10.9	11.3	11.3	11.3
10.0		7.1	7.0	8.7	9.3	9.4	9.4
12.0		4.1	4.0	5.6	6.3	6.5	6.6
14.0		1.6			5.2	4.4	4.6
危険角度(°)	—	36	62	67	71	73	74
標準フック	70t	50t					
フック質量	900kg	600kg					
巻掛本数	10	7	5	4			

(単位 : ton)

E6性能 作業半径 (m)	アウトリガ最小 (3.4m) 張出 (側方)			カウンタウエイト ON キャリヤ 0t or 8.5t
	11.8m ブーム	19.8m ブーム	27.88m ブーム	35.9m ブーム
2.5	58.0			
3.0	58.0	48.7		
3.5	41.0	38.3		
4.0	30.8	30.4	26.3	
4.5	24.2	23.8	21.9	
5.0	19.5	19.2	18.4	18.5
6.0	13.5	13.2	13.3	14.0
7.0	9.7	9.4	9.4	10.7
8.0	7.1	6.8	6.8	8.2
9.0	5.2	4.9	4.9	6.3
10.0		3.5		
危険角度(°)	—	53	70	74
標準フック	70t	50t		
フック質量	900kg	600kg		
巻掛本数	10	7	5	4

(単位 : ton)



11.8m — 52.0m

ブーム (SLジブ無)

NA1性能 作業半径 (m)	アウトリガ最大 (8.4m) 張出 (全周)						カウンタウエイト 24t	
	11.8m ブーム	19.8m ブーム	27.88m ブーム	35.9m ブーム	44.0m ブーム	48.0m ブーム	52.0m ブーム	
2.5	70.0							
3.0	70.0	50.0						
3.5	70.0	50.0						
4.0	70.0	50.0	35.0					
4.5	70.0	50.0	35.0					
5.0	70.0	50.0	35.0	24.0				
6.0	67.3	50.0	35.0	24.0				
7.0	58.9	50.0	35.0	24.0	17.0	14.0		
8.0	50.6	49.7	35.0	24.0	17.0	14.0	12.0	
9.0	44.1	43.2	35.0	24.0	17.0	14.0	12.0	
10.0		38.0	33.7	24.0	17.0	14.0	12.0	
12.0		30.2	27.8	23.2	17.0	14.0	12.0	
14.0		24.6	23.4	20.7	15.8	14.0	12.0	
16.0		20.4	20.0	18.4	14.0	14.0	12.0	
18.0			16.4	16.3	12.6	13.1	12.0	
20.0			13.5	14.2	11.5	11.7	11.0	
22.0			11.1	12.5	10.5	10.4	9.8	
24.0			9.2	10.6	9.6	9.3	8.8	
26.0				9.1	8.9	8.4	7.9	
28.0				7.8	8.1	7.6	7.1	
30.0				6.6	7.4	6.9	6.5	
32.0				5.7	6.5	6.3	5.9	
34.0					5.7	5.7	5.3	
36.0					4.9	5.2	4.9	
38.0					4.1	4.5	4.5	
40.0					3.4	3.8	4.1	
42.0					1.4	3.2	3.5	
44.0						2.6	2.9	
46.0							2.4	
48.0							2.0	
危険角度(°)	—	—	—	—	—	11	16	
標準フック	70t				50t			
フック質量	900kg				600kg			
巻掛本数	10	7	5			4		

(単位 : ton)



11.8m — 52.0m

ブーム (SLジブ無)

NA2性能 作業半径 (m)	アウトリガ中間 (7.4m) 張出 (側方)						カウンタウエイト 24t	
	11.8m ブーム	19.8m ブーム	27.88m ブーム	35.9m ブーム	44.0m ブーム	48.0m ブーム	52.0m ブーム	
2.5	70.0							
3.0	70.0	50.0						
3.5	70.0	50.0						
4.0	70.0	50.0	35.0					
4.5	70.0	50.0	35.0					
5.0	70.0	50.0	35.0	24.0				
6.0	64.4	50.0	35.0	24.0				
7.0	56.5	50.0	35.0	24.0	17.0	14.0		
8.0	50.2	49.3	35.0	24.0	17.0	14.0	12.0	
9.0	44.1	43.2	35.0	24.0	17.0	14.0	12.0	
10.0		38.0	33.7	24.0	17.0	14.0	12.0	
12.0		29.1	27.8	23.2	17.0	14.0	12.0	
14.0		22.0	21.8	20.7	15.8	14.0	12.0	
16.0		17.2	17.0	18.4	14.0	14.0	12.0	
18.0			13.5	14.9	12.6	13.1	12.0	
20.0			10.9	12.3	11.5	11.7	11.0	
22.0			8.9	10.2	10.5	10.4	9.8	
24.0			7.2	8.5	9.3	9.3	8.8	
26.0				7.2	8.0	8.3	7.9	
28.0				6.0	6.8	7.2	7.1	
30.0				5.1	5.8	6.2	6.4	
32.0				4.1	5.0	5.3	5.5	
34.0					4.3	4.6	4.8	
36.0					3.5	3.9	4.2	
38.0					2.8	3.2	3.5	
40.0					2.2	2.6	2.9	
42.0					1.4	2.1	2.4	
44.0						1.6	1.9	
46.0							1.4	
危険角度(°)	—	—	—	—	—	20	25	
標準フック	70t	50t						
フック質量	900kg	600kg						
巻掛本数	10	7	5	4				

(単位 : ton)



11.8m — 52.0m

ブーム (SLジブ無)

NA3性能 作業半径 (m)	アウトリガ中間 (6.4m) 張出 (側方)						カウンタウエイト 24t	
	11.8m ブーム	19.8m ブーム	27.88m ブーム	35.9m ブーム	44.0m ブーム	48.0m ブーム	52.0m ブーム	
2.5	70.0							
3.0	70.0	50.0						
3.5	70.0	50.0						
4.0	70.0	50.0	35.0					
4.5	70.0	50.0	35.0					
5.0	70.0	50.0	35.0	24.0				
6.0	60.9	50.0	35.0	24.0				
7.0	53.3	50.0	35.0	24.0	17.0	14.0		
8.0	47.1	46.2	35.0	24.0	17.0	14.0	12.0	
9.0	40.6	39.5	35.0	24.0	17.0	14.0	12.0	
10.0		32.6	32.6	24.0	17.0	14.0	12.0	
12.0		23.6	23.4	23.2	17.0	14.0	12.0	
14.0		17.9	17.7	19.1	15.8	14.0	12.0	
16.0		13.9	13.7	15.1	14.0	14.0	12.0	
18.0			10.8	12.1	12.6	13.1	12.0	
20.0			8.6	9.9	10.7	11.1	11.0	
22.0			6.8	8.1	8.9	9.3	9.5	
24.0			5.4	6.7	7.5	7.9	8.1	
26.0				5.5	6.3	6.7	6.9	
28.0				4.5	5.3	5.6	5.9	
30.0				3.5	4.5	4.8	5.0	
32.0				2.6	3.6	4.1	4.3	
34.0					2.9	3.3	3.6	
36.0					2.2	2.6	2.9	
38.0					1.6	2.0	2.3	
40.0					1.1	1.5	1.8	
42.0							1.3	
危険角度(°)	—	—	—	—	20	32	35	
標準フック	70t				50t			
フック質量	900kg				600kg			
巻掛本数	10	7	5			4		

(単位 : ton)

NA4性能 作業半径 (m)	アウトリガ中間 (5.4m) 張出 (側方)						カウンタウエイト 24t	
	11.8m ブーム	19.8m ブーム	27.88m ブーム	35.9m ブーム	44.0m ブーム	48.0m ブーム	52.0m ブーム	
2.5	70.0							
3.0	70.0	50.0						
3.5	70.0	50.0						
4.0	70.0	50.0	35.0					
4.5	70.0	50.0	35.0					
5.0	66.2	50.0	35.0	24.0				
6.0	56.8	50.0	35.0	24.0				
7.0	46.6	45.6	35.0	24.0	17.0	14.0		
8.0	36.7	35.8	35.0	24.0	17.0	14.0	12.0	
9.0	30.0	29.0	29.0	24.0	17.0	14.0	12.0	
10.0		24.1	24.1	24.0	17.0	14.0	12.0	
12.0		17.5	17.4	18.7	17.0	14.0	12.0	
14.0		13.2	13.0	14.3	15.1	14.0	12.0	
16.0		10.2	10.0	11.2	12.0	12.4	12.0	
18.0			7.7	8.9	9.7	10.0	10.3	
20.0			6.0	7.2	7.9	8.3	8.5	
22.0			4.6	5.8	6.5	6.8	7.0	
24.0			3.4	4.6	5.3	5.7	5.9	
26.0				3.7	4.4	4.7	4.9	
28.0				2.8	3.6	3.9	4.1	
30.0				1.9	2.9	3.2	3.4	
32.0				1.2	2.2	2.6	2.8	
34.0					1.5	1.9	2.2	
36.0						1.3	1.6	
38.0							1.1	
危険角度(°)	—	—	—	—	37	40	42	
標準フック	70t				50t			
フック質量	900kg				600kg			
巻掛本数	10	7	5			4		

(単位 : ton)



11.8m — 52.0m

ブーム (SLジブ無)

NA5性能 作業半径 (m)	アウトリガ中間 (4.4m) 張出 (側方)						カウンタウエイト 24t	
	11.8m ブーム	19.8m ブーム	27.88m ブーム	35.9m ブーム	44.0m ブーム	48.0m ブーム	52.0m ブーム	
2.5	70.0							
3.0	70.0	50.0						
3.5	70.0	50.0						
4.0	70.0	50.0	35.0					
4.5	66.2	50.0	35.0					
5.0	60.7	50.0	35.0	24.0				
6.0	46.1	45.1	35.0	24.0				
7.0	35.3	34.3	34.5	24.0	17.0	14.0		
8.0	28.3	27.3	27.3	24.0	17.0	14.0	12.0	
9.0	23.3	22.3	22.3	23.6	17.0	14.0	12.0	
10.0		18.6	18.5	19.8	17.0	14.0	12.0	
12.0		13.4	13.3	14.5	15.3	14.0	12.0	
14.0		10.0	9.8	11.0	11.8	12.2	12.0	
16.0		7.6	7.3	8.5	9.2	9.6	9.9	
18.0			5.5	6.6	7.4	7.7	7.9	
20.0			4.0	5.2	5.9	6.2	6.5	
22.0			2.6	4.0	4.7	5.1	5.3	
24.0			1.4	3.0	3.8	4.1	4.3	
26.0				2.0	3.0	3.3	3.5	
28.0				1.1	2.1	2.6	2.8	
30.0					1.4	1.8	2.1	
32.0						1.1	1.4	
危険角度(°)	—	—	—	36	45	47	51	
標準フック	70t				50t			
フック質量	900kg				600kg			
巻掛本数	10	7	5			4		

(単位 : ton)



11.8m — 52.0m

ブーム (SLジブ無)

NB1性能 作業半径 (m)	アウトリガ最大 (8.4m) 張出 (全周)						カウンタウエイト 16t	
	11.8m ブーム	19.8m ブーム	27.88m ブーム	35.9m ブーム	44.0m ブーム	48.0m ブーム	52.0m ブーム	
2.5	70.0							
3.0	70.0	50.0						
3.5	70.0	50.0						
4.0	70.0	50.0	35.0					
4.5	70.0	50.0	35.0					
5.0	70.0	50.0	35.0	24.0				
6.0	66.6	50.0	35.0	24.0				
7.0	56.1	50.0	35.0	24.0	17.0	14.0		
8.0	48.1	47.2	35.0	24.0	17.0	14.0	12.0	
9.0	41.9	41.0	35.0	24.0	17.0	14.0	12.0	
10.0		36.0	33.7	24.0	17.0	14.0	12.0	
12.0		28.6	27.8	23.2	17.0	14.0	12.0	
14.0		22.3	21.8	20.7	15.8	14.0	12.0	
16.0		17.5	17.1	18.4	14.0	14.0	12.0	
18.0			13.7	15.2	12.6	13.1	12.0	
20.0			11.1	12.6	11.5	11.7	11.0	
22.0			9.0	10.5	10.5	10.4	9.8	
24.0			7.3	8.8	9.6	9.3	8.8	
26.0				7.4	8.2	8.4	7.9	
28.0				6.1	7.0	7.3	7.1	
30.0				4.9	6.0	6.3	6.5	
32.0				3.9	5.0	5.3	5.6	
34.0					4.1	4.4	4.7	
36.0					3.3	3.7	4.0	
38.0					2.6	3.0	3.3	
40.0					2.0	2.4	2.7	
42.0					1.4	1.8	2.1	
44.0						1.3	1.6	
46.0							1.2	
危険角度(°)	—	—	—	—	—	16	22	
標準フック	70t			50t				
フック質量	900kg			600kg				
巻掛本数	10	7	5		4			

(単位 : ton)



11.8m — 52.0m

ブーム (SLジブ無)

NB2性能 作業半径 (m)	アウトリガ中間 (7.4m) 張出 (側方)						カウンタウエイト 16t	
	11.8m ブーム	19.8m ブーム	27.88m ブーム	35.9m ブーム	44.0m ブーム	48.0m ブーム	52.0m ブーム	
2.5	70.0							
3.0	70.0	50.0						
3.5	70.0	50.0						
4.0	70.0	50.0	35.0					
4.5	70.0	50.0	35.0					
5.0	70.0	50.0	35.0	24.0				
6.0	63.5	50.0	35.0	24.0				
7.0	55.7	50.0	35.0	24.0	17.0	14.0		
8.0	48.1	47.2	35.0	24.0	17.0	14.0	12.0	
9.0	41.9	41.0	35.0	24.0	17.0	14.0	12.0	
10.0		34.5	33.7	24.0	17.0	14.0	12.0	
12.0		24.4	24.0	23.2	17.0	14.0	12.0	
14.0		18.3	17.8	19.5	15.8	14.0	12.0	
16.0		14.1	13.7	15.3	14.0	14.0	12.0	
18.0			10.7	12.2	12.6	13.1	12.0	
20.0			8.4	9.9	10.8	11.0	11.0	
22.0			6.7	8.1	8.9	9.2	9.4	
24.0			5.2	6.6	7.4	7.7	8.0	
26.0				5.4	6.2	6.5	6.7	
28.0				4.4	5.2	5.5	5.7	
30.0				3.3	4.4	4.6	4.9	
32.0				2.5	3.5	3.9	4.1	
34.0					2.7	3.1	3.4	
36.0					2.1	2.4	2.7	
38.0					1.5	1.8	2.1	
40.0						1.3	1.6	
42.0							1.1	
危険角度(°)	—	—	—	—	28	32	35	
標準フック	70t				50t			
フック質量	900kg				600kg			
巻掛本数	10	7	5			4		

(単位 : ton)



11.8m — 52.0m

ブーム (SLジブ無)

NB3性能 作業半径 (m)	アウトリガ中間 (6.4m) 張出 (側方)						カウンタウエイト 16t	
	11.8m ブーム	19.8m ブーム	27.88m ブーム	35.9m ブーム	44.0m ブーム	48.0m ブーム	52.0m ブーム	
2.5	70.0							
3.0	70.0	50.0						
3.5	70.0	50.0						
4.0	70.0	50.0	35.0					
4.5	70.0	50.0	35.0					
5.0	69.5	50.0	35.0	24.0				
6.0	59.9	50.0	35.0	24.0				
7.0	52.3	50.0	35.0	24.0	17.0	14.0		
8.0	42.8	41.9	35.0	24.0	17.0	14.0	12.0	
9.0	34.4	33.5	33.0	24.0	17.0	14.0	12.0	
10.0		27.5	27.1	24.0	17.0	14.0	12.0	
12.0		19.6	19.2	20.9	17.0	14.0	12.0	
14.0		14.6	14.2	15.8	15.8	14.0	12.0	
16.0		11.2	10.8	12.3	13.2	13.5	12.0	
18.0			8.3	9.7	10.6	10.9	11.1	
20.0			6.4	7.8	8.6	8.9	9.1	
22.0			4.8	6.2	7.1	7.3	7.6	
24.0			3.3	5.0	5.8	6.1	6.3	
26.0				3.8	4.8	5.0	5.3	
28.0				2.8	3.8	4.2	4.4	
30.0				1.9	2.9	3.3	3.6	
32.0				1.1	2.1	2.5	2.8	
34.0					1.5	1.8	2.1	
36.0						1.2	1.5	
危険角度(°)	—	—	—	—	38	40	45	
標準フック	70t				50t			
フック質量	900kg				600kg			
巻掛本数	10	7	5			4		

(単位 : ton)

NB4性能 作業半径 (m)	アウトリガ中間 (5.4m) 張出 (側方)						カウンタウエイト 16t	
	11.8m ブーム	19.8m ブーム	27.88m ブーム	35.9m ブーム	44.0m ブーム	48.0m ブーム	52.0m ブーム	
2.5	70.0							
3.0	70.0	50.0						
3.5	70.0	50.0						
4.0	70.0	50.0	35.0					
4.5	70.0	50.0	35.0					
5.0	64.8	50.0	35.0	24.0				
6.0	53.0	50.0	35.0	24.0				
7.0	39.4	38.7	35.0	24.0	17.0	14.0		
8.0	30.9	30.1	29.8	24.0	17.0	14.0	12.0	
9.0	25.1	24.3	23.9	24.0	17.0	14.0	12.0	
10.0		20.0	19.7	21.3	17.0	14.0	12.0	
12.0		14.3	13.9	15.4	16.3	14.0	12.0	
14.0		10.5	10.2	11.6	12.4	12.7	12.0	
16.0		7.9	7.6	8.9	9.7	10.0	10.2	
18.0			5.6	6.9	7.7	8.0	8.2	
20.0			4.1	5.4	6.2	6.4	6.6	
22.0			2.7	4.2	4.9	5.2	5.4	
24.0			1.4	3.2	3.9	4.2	4.4	
26.0				2.1	3.1	3.4	3.6	
28.0				1.2	2.3	2.6	2.9	
30.0					1.5	1.9	2.1	
32.0						1.2	1.5	
危険角度(°)	—	—	—	36	46	47	51	
標準フック	70t				50t			
フック質量	900kg				600kg			
巻掛本数	10	7	5			4		

(単位 : ton)



11.8m — 52.0m

ブーム (SLジブ無)

NB5性能 作業半径 (m)	アウトリガ中間 (4.4m) 張出 (側方)						カウンタウエイト 16t	
	11.8m ブーム	19.8m ブーム	27.88m ブーム	35.9m ブーム	44.0m ブーム	48.0m ブーム	52.0m ブーム	
2.5	70.0							
3.0	70.0	50.0						
3.5	70.0	50.0						
4.0	70.0	50.0	35.0					
4.5	64.6	50.0	35.0					
5.0	54.5	50.0	35.0	24.0				
6.0	38.7	38.1	35.0	24.0				
7.0	29.4	28.8	28.4	24.0	17.0	14.0		
8.0	23.4	22.7	22.3	24.0	17.0	14.0	12.0	
9.0	19.1	18.3	18.0	19.6	17.0	14.0	12.0	
10.0		15.1	14.8	16.3	17.0	14.0	12.0	
12.0		10.6	10.3	11.7	12.6	12.9	12.0	
14.0		7.7	7.3	8.7	9.5	9.8	10.0	
16.0		5.6	5.2	6.5	7.3	7.6	7.8	
18.0			3.6	4.9	5.7	5.9	6.1	
20.0			2.0	3.6	4.4	4.6	4.9	
22.0				2.5	3.4	3.6	3.8	
24.0				1.4	2.4	2.8	3.0	
26.0					1.5	1.9	2.2	
危険角度(°)	—	—	41	46	53	56	59	
標準フック	70t				50t			
フック質量	900kg				600kg			
巻掛本数	10	7	5			4		

(単位 : ton)

NB6性能 作業半径 (m)	アウトリガ最小 (3.4m) 張出 (側方)						カウンタウエイト 16t	
	11.8m ブーム	19.8m ブーム	27.88m ブーム	35.9m ブーム	44.0m ブーム	48.0m ブーム	52.0m ブーム	
2.5	70.0							
3.0	70.0	50.0						
3.5	69.0	50.0						
4.0	53.0	50.0	35.0					
4.5	42.6	42.3	35.0					
5.0	35.4	35.0	34.7	24.0				
6.0	25.9	25.5	25.1	24.0				
7.0	20.0	19.5	19.2	20.8	17.0	14.0		
8.0	16.0	15.4	15.1	16.6	17.0	14.0	12.0	
9.0	13.0	12.4	12.1	13.5	14.4	14.0	12.0	
10.0		10.1	9.8	11.2	12.0	12.3	12.0	
12.0		6.9	6.6	7.9	8.7	8.9	9.1	
14.0		4.7	4.4	5.6	6.4	6.6	6.8	
16.0		3.2	2.8	4.0	4.8	5.0	5.2	
18.0				2.8	3.5	3.8	3.9	
20.0					2.6	2.8	3.0	
危険角度(°)	—	—	52	59	62	65	67	
標準フック	70t				50t			
フック質量	900kg				600kg			
巻掛本数	10	7	5			4		

(単位 : ton)



11.8m — 52.0m

ブーム (SLジブ無)

NC1性能 作業半径 (m)	アウトリガ最大 (8.4m) 張出 (全周)					カウンタウエイト 8.5t	
	11.8m ブーム	19.8m ブーム	27.88m ブーム	35.9m ブーム	44.0m ブーム	48.0m ブーム	52.0m ブーム
2.5	70.0						
3.0	70.0	50.0					
3.5	70.0	50.0					
4.0	70.0	50.0	35.0				
4.5	70.0	50.0	35.0				
5.0	70.0	50.0	35.0	24.0			
6.0	63.2	50.0	35.0	24.0			
7.0	53.1	50.0	35.0	24.0	17.0	14.0	
8.0	45.5	44.6	35.0	24.0	17.0	14.0	12.0
9.0	39.6	38.7	35.0	24.0	17.0	14.0	12.0
10.0		34.0	33.6	24.0	17.0	14.0	12.0
12.0		24.7	24.3	23.2	17.0	14.0	12.0
14.0		18.7	18.2	19.8	15.8	14.0	12.0
16.0		14.5	14.1	15.5	14.0	14.0	12.0
18.0			11.0	12.5	12.6	13.1	12.0
20.0			8.6	10.1	11.0	11.3	11.0
22.0			6.5	8.1	9.0	9.4	9.8
24.0			4.7	6.5	7.4	7.7	8.2
26.0				5.1	6.1	6.4	6.8
28.0				3.8	4.9	5.3	5.7
30.0				2.8	3.8	4.2	4.7
32.0				1.9	2.9	3.3	3.8
34.0					2.2	2.5	3.0
36.0					1.5	1.9	2.3
38.0						1.3	1.7
40.0							1.1
危険角度(°)	—	—	—	—	32	35	38
標準フック	70t				50t		
フック質量	900kg				600kg		
巻掛本数	10	7	5			4	

(単位 : ton)

NC2性能 作業半径 (m)	アウトリガ中間 (7.4m) 張出 (側方)					カウンタウエイト 8.5t	
	11.8m ブーム	19.8m ブーム	27.88m ブーム	35.9m ブーム	44.0m ブーム	48.0m ブーム	52.0m ブーム
2.5	70.0						
3.0	70.0	50.0					
3.5	70.0	50.0					
4.0	70.0	50.0	35.0				
4.5	70.0	50.0	35.0				
5.0	70.0	50.0	35.0	24.0			
6.0	62.2	50.0	35.0	24.0			
7.0	53.1	50.0	35.0	24.0	17.0	14.0	
8.0	45.5	44.6	35.0	24.0	17.0	14.0	12.0
9.0	36.4	35.1	34.8	24.0	17.0	14.0	12.0
10.0		28.4	28.0	24.0	17.0	14.0	12.0
12.0		19.8	19.4	21.0	17.0	14.0	12.0
14.0		14.6	14.2	15.7	15.8	14.0	12.0
16.0		11.0	10.6	12.0	12.9	13.2	12.0
18.0			8.1	9.4	10.2	10.6	10.8
20.0			6.1	7.5	8.2	8.5	8.8
22.0			4.5	5.9	6.7	7.0	7.2
24.0			3.0	4.7	5.4	5.7	6.0
26.0				3.5	4.4	4.7	4.9
28.0				2.4	3.4	3.8	4.1
30.0				1.5	2.5	2.9	3.2
32.0					1.8	2.1	2.4
34.0					1.1	1.5	1.8
36.0							1.2
危険角度(°)	—	—	—	29	37	43	45
標準フック	70t				50t		
フック質量	900kg				600kg		
巻掛本数	10	7	5			4	

(単位 : ton)



11.8m — 52.0m

ブーム (SLジブ無)

NC3性能 作業半径 (m)	アウトリガ中間 (6.4m) 張出 (側方)						カウンタウエイト 8.5t	
	11.8m ブーム	19.8m ブーム	27.88m ブーム	35.9m ブーム	44.0m ブーム	48.0m ブーム	52.0m ブーム	
2.5	70.0							
3.0	70.0	50.0						
3.5	70.0	50.0						
4.0	70.0	50.0	35.0					
4.5	70.0	50.0	35.0					
5.0	68.0	50.0	35.0	24.0				
6.0	58.4	50.0	35.0	24.0				
7.0	46.7	45.5	35.0	24.0	17.0	14.0		
8.0	35.7	34.5	34.0	24.0	17.0	14.0	12.0	
9.0	28.5	27.3	26.9	24.0	17.0	14.0	12.0	
10.0		22.3	21.8	23.5	17.0	14.0	12.0	
12.0		15.5	15.1	16.6	17.0	14.0	12.0	
14.0		11.3	10.9	12.3	13.2	13.5	12.0	
16.0		8.4	8.0	9.4	10.2	10.5	10.8	
18.0			5.9	7.2	8.0	8.3	8.6	
20.0			4.0	5.5	6.3	6.6	6.9	
22.0			2.5	4.2	5.0	5.3	5.5	
24.0			1.2	2.9	3.9	4.2	4.5	
26.0				1.8	2.8	3.2	3.5	
28.0					1.9	2.3	2.6	
30.0					1.2	1.5	1.9	
危険角度(°)	—	—	—	41	45	50	52	
標準フック	70t	50t						
フック質量	900kg	600kg						
巻掛本数	10	7	5	4				

(単位 : ton)

NC4性能 作業半径 (m)	アウトリガ中間 (5.4m) 張出 (側方)						カウンタウエイト 8.5t	
	11.8m ブーム	19.8m ブーム	27.88m ブーム	35.9m ブーム	44.0m ブーム	48.0m ブーム	52.0m ブーム	
2.5	70.0							
3.0	70.0	50.0						
3.5	70.0	50.0						
4.0	70.0	50.0	35.0					
4.5	68.8	50.0	35.0					
5.0	63.1	50.0	35.0	24.0				
6.0	44.1	42.9	35.0	24.0				
7.0	32.5	31.4	30.9	24.0	17.0	14.0		
8.0	25.3	24.2	23.8	24.0	17.0	14.0	12.0	
9.0	20.4	19.3	18.9	20.5	17.0	14.0	12.0	
10.0		15.7	15.3	16.8	17.0	14.0	12.0	
12.0		10.9	10.5	11.9	12.7	13.0	12.0	
14.0		7.8	7.4	8.7	9.4	9.7	10.0	
16.0		5.6	5.2	6.4	7.2	7.5	7.7	
18.0			3.5	4.8	5.5	5.8	6.0	
20.0			1.9	3.5	4.2	4.5	4.7	
22.0				2.3	3.2	3.5	3.7	
24.0				1.2	2.2	2.6	2.8	
危険角度(°)	—	—	40	46	54	57	60	
標準フック	70t	50t						
フック質量	900kg	600kg						
巻掛本数	10	7	5	4				

(単位 : ton)



11.8m — 52.0m

ブーム (SLジブ無)

NC5性能 作業半径 (m)	アウトリガ中間 (4.4m) 張出 (側方)						カウンタウエイト 8.5t	
	11.8m ブーム	19.8m ブーム	27.88m ブーム	35.9m ブーム	44.0m ブーム	48.0m ブーム	52.0m ブーム	
2.5	70.0							
3.0	70.0	50.0						
3.5	70.0	50.0						
4.0	68.8	50.0	35.0					
4.5	55.7	50.0	35.0					
5.0	44.8	43.7	35.0	24.0				
6.0	31.5	30.5	30.1	24.0				
7.0	23.8	22.7	22.3	23.6	17.0	14.0		
8.0	18.7	17.7	17.3	18.8	17.0	14.0	12.0	
9.0	15.1	14.1	13.7	15.1	15.9	14.0	12.0	
10.0		11.4	11.0	12.4	13.2	13.5	12.0	
12.0		7.7	7.3	8.6	9.3	9.6	9.9	
14.0		5.2	4.8	6.1	6.8	7.1	7.3	
16.0		3.5	2.9	4.3	5.0	5.3	5.5	
18.0				2.9	3.7	3.9	4.1	
20.0					2.5	2.9	3.1	
危険角度(°)	—	—	52	58	62	64	67	
標準フック	70t				50t			
フック質量	900kg				600kg			
巻掛本数	10	7	5			4		

(単位 : ton)

NC6性能 作業半径 (m)	アウトリガ最小 (3.4m) 張出 (側方)						カウンタウエイト 8.5t	
	11.8m ブーム	19.8m ブーム	27.88m ブーム	35.9m ブーム	44.0m ブーム	48.0m ブーム	52.0m ブーム	
2.5	70.0							
3.0	70.0	50.0						
3.5	56.3	50.0						
4.0	43.0	41.8	35.0					
4.5	34.4	33.2	31.5					
5.0	28.4	27.3	26.9	24.0				
6.0	20.5	19.5	19.1	20.5				
7.0	15.6	14.6	14.3	15.6	16.0	14.0		
8.0	12.2	11.3	11.0	12.2	13.0	13.1	12.0	
9.0	9.8	8.9	8.5	9.8	10.5	10.8	10.9	
10.0		7.0	6.7	7.9	8.6	8.9	9.1	
12.0		4.4	4.1	5.2	5.9	6.2	6.4	
14.0		2.6		3.4	4.1	4.3	4.6	
危険角度(°)	—	39	62	65	69	71	73	
標準フック	70t				50t			
フック質量	900kg				600kg			
巻掛本数	10	7	5			4		

(単位 : ton)



11.8m — 52.0m

ブーム (SLジブ無)

ND1性能 作業半径 (m)	アウトリガ最大 (8.4m) 張出 (全周)				カウンタウエイト ON キャリヤ 16t or 24t		
	11.8m ブーム	19.8m ブーム	27.88m ブーム	35.9m ブーム	44.0m ブーム	48.0m ブーム	52.0m ブーム
2.5	70.0						
3.0	70.0	50.0					
3.5	70.0	50.0					
4.0	70.0	50.0	35.0				
4.5	70.0	50.0	35.0				
5.0	70.0	50.0	35.0	24.0			
6.0	60.2	50.0	35.0	24.0			
7.0	50.2	49.1	35.0	24.0	17.0	14.0	
8.0	42.8	41.9	35.0	24.0	17.0	14.0	12.0
9.0	37.0	36.3	35.0	24.0	17.0	14.0	12.0
10.0		31.8	31.4	24.0	17.0	14.0	12.0
12.0		21.9	21.4	23.2	17.0	14.0	12.0
14.0		15.3	14.9	16.8	15.8	14.0	12.0
16.0		11.1	10.7	12.5	13.5	13.9	12.0
18.0			7.8	9.5	10.5	10.8	11.1
20.0			5.7	7.3	8.2	8.6	8.8
22.0			4.1	5.7	6.5	6.9	7.1
24.0			2.6	4.3	5.2	5.5	5.8
26.0				3.2	4.1	4.4	4.7
28.0				2.1	3.2	3.5	3.8
30.0				1.2	2.3	2.7	3.0
32.0					1.5	1.9	2.2
34.0						1.2	1.5
危険角度(°)	—	—	—	29	42	44	48
標準フック	70t	50t					
フック質量	900kg	600kg					
巻掛本数	10	7	5	4			

(単位 : ton)

ND2性能 作業半径 (m)	アウトリガ中間 (7.4m) 張出 (側方)				カウンタウエイト ON キャリヤ 16t or 24t		
	11.8m ブーム	19.8m ブーム	27.88m ブーム	35.9m ブーム	44.0m ブーム	48.0m ブーム	52.0m ブーム
2.5	70.0						
3.0	70.0	50.0					
3.5	70.0	50.0					
4.0	70.0	50.0	35.0				
4.5	70.0	50.0	35.0				
5.0	70.0	50.0	35.0	24.0			
6.0	60.2	50.0	35.0	24.0			
7.0	50.2	49.1	35.0	24.0	17.0	14.0	
8.0	42.8	41.9	35.0	24.0	17.0	14.0	12.0
9.0	36.1	35.0	34.6	24.0	17.0	14.0	12.0
10.0		28.3	27.9	24.0	17.0	14.0	12.0
12.0		19.7	19.3	21.2	17.0	14.0	12.0
14.0		14.5	14.1	15.8	15.8	14.0	12.0
16.0		10.9	10.5	12.1	13.0	13.3	12.0
18.0			7.8	9.5	10.4	10.7	10.9
20.0			5.7	7.3	8.2	8.6	8.8
22.0			4.1	5.7	6.5	6.9	7.1
24.0			2.6	4.3	5.2	5.5	5.8
26.0				3.2	4.1	4.4	4.7
28.0				2.1	3.2	3.5	3.8
30.0				1.2	2.3	2.7	3.0
32.0					1.5	1.9	2.2
34.0						1.2	1.5
危険角度(°)	—	—	—	30	42	44	48
標準フック	70t	50t					
フック質量	900kg	600kg					
巻掛本数	10	7	5	4			

(単位 : ton)



11.8m — 52.0m

ブーム (SLジブ無)

ND3性能 作業半径 (m)	アウトリガ中間 (6.4m) 張出 (側方)				カウンタウエイト ON キャリヤ 16t or 24t		
	11.8m ブーム	19.8m ブーム	27.88m ブーム	35.9m ブーム	44.0m ブーム	48.0m ブーム	52.0m ブーム
2.5	70.0						
3.0	70.0	50.0					
3.5	70.0	50.0					
4.0	70.0	50.0	35.0				
4.5	70.0	50.0	35.0				
5.0	70.0	50.0	35.0	24.0			
6.0	60.2	50.0	35.0	24.0			
7.0	45.6	44.4	35.0	24.0	17.0	14.0	
8.0	34.8	33.7	33.3	24.0	17.0	14.0	12.0
9.0	27.8	26.6	26.3	24.0	17.0	14.0	12.0
10.0		21.7	21.3	23.2	17.0	14.0	12.0
12.0		15.1	14.7	16.4	17.0	14.0	12.0
14.0		10.9	10.6	12.2	13.0	13.4	12.0
16.0		8.1	7.7	9.2	10.1	10.4	10.6
18.0			5.6	7.1	7.9	8.2	8.4
20.0			3.8	5.4	6.2	6.5	6.7
22.0			2.2	4.1	4.9	5.2	5.4
24.0				2.8	3.8	4.1	4.4
26.0				1.7	2.8	3.1	3.4
28.0					1.9	2.2	2.5
30.0					1.1	1.5	1.8
危険角度(°)	—	—	33	41	45	50	54
標準フック	70t				50t		
フック質量	900kg				600kg		
巻掛本数	10	7	5			4	

(単位 : ton)

ND4性能 作業半径 (m)	アウトリガ中間 (5.4m) 張出 (側方)				カウンタウエイト ON キャリヤ 16t or 24t		
	11.8m ブーム	19.8m ブーム	27.88m ブーム	35.9m ブーム	44.0m ブーム	48.0m ブーム	52.0m ブーム
2.5	70.0						
3.0	70.0	50.0					
3.5	70.0	50.0					
4.0	70.0	50.0	35.0				
4.5	67.7	50.0	35.0				
5.0	62.2	50.0	35.0	24.0			
6.0	42.2	41.0	35.0	24.0			
7.0	31.1	29.9	29.6	24.0	17.0	14.0	
8.0	24.1	23.0	22.7	24.0	17.0	14.0	12.0
9.0	19.4	18.3	18.0	19.8	17.0	14.0	12.0
10.0		14.9	14.5	16.2	17.0	14.0	12.0
12.0		10.2	9.9	11.4	12.2	12.5	12.0
14.0		7.2	6.9	8.3	9.1	9.4	9.6
16.0		5.1	4.7	6.1	6.9	7.1	7.4
18.0			3.0	4.5	5.2	5.5	5.7
20.0			1.4	3.2	4.0	4.2	4.4
22.0				2.0	3.0	3.2	3.4
24.0					1.9	2.3	2.6
危険角度(°)	—	—	40	50	56	59	61
標準フック	70t				50t		
フック質量	900kg				600kg		
巻掛本数	10	7	5			4	

(単位 : ton)



11.8m — 52.0m

ブーム (SLジブ無)

ND5性能 作業半径 (m)	アウトリガ中間 (4.4m) 張出 (側方)				カウンタウエイト ON キャリヤ 16t or 24t		
	11.8m ブーム	19.8m ブーム	27.88m ブーム	35.9m ブーム	44.0m ブーム	48.0m ブーム	52.0m ブーム
2.5	70.0						
3.0	70.0	50.0					
3.5	70.0	50.0					
4.0	67.5	50.0	35.0				
4.5	52.0	50.0	35.0				
5.0	41.7	40.6	35.0	24.0			
6.0	29.3	28.2	27.9	24.0			
7.0	22.0	20.9	20.7	22.0	17.0	14.0	
8.0	17.2	16.2	15.9	17.6	17.0	14.0	12.0
9.0	13.8	12.8	12.5	14.1	14.9	14.0	12.0
10.0		10.3	10.0	11.5	12.3	12.6	12.0
12.0		6.8	6.5	7.9	8.7	9.0	9.2
14.0		4.5	4.2	5.5	6.2	6.5	6.7
16.0		2.6	2.1	3.8	4.5	4.8	5.0
18.0				2.3	3.2	3.5	3.7
危険角度(°)	—	—	52	59	65	67	69
標準フック	70t	50t					
フック質量	900kg	600kg					
巻掛本数	10	7	5			4	

(単位 : ton)

ND6性能 作業半径 (m)	アウトリガ最小 (3.4m) 張出 (側方)				カウンタウエイト ON キャリヤ 16t or 24t		
	11.8m ブーム	19.8m ブーム	27.88m ブーム	35.9m ブーム	44.0m ブーム	48.0m ブーム	52.0m ブーム
2.5	70.0						
3.0	70.0	50.0					
3.5	50.6	47.5					
4.0	38.5	37.3	32.9				
4.5	30.7	29.6	27.8				
5.0	25.2	24.2	23.8	23.4			
6.0	18.1	17.1	16.9	18.2			
7.0	13.6	12.7	12.4	14.0	14.3	14.0	
8.0	10.6	9.7	9.4	10.9	11.6	11.6	11.5
9.0	8.4	7.5	7.2	8.6	9.4	9.6	9.5
10.0		5.8	5.5	6.8	7.6	7.9	8.0
12.0		3.4	3.1	4.4	5.1	5.4	5.5
14.0		1.5					
危険角度(°)	—	39	62	69	73	74	76
標準フック	70t	50t					
フック質量	900kg	600kg					
巻掛本数	10	7	5			4	

(単位 : ton)



11.8m — 52.0m

ブーム (SLジブ無)

NE1性能 作業半径 (m)	アウトリガ最大 (8.4m) 張出 (全周)				カウンタウエイト ON キャリヤ 0t or 8.5t		
	11.8m ブーム	19.8m ブーム	27.88m ブーム	35.9m ブーム	44.0m ブーム	48.0m ブーム	52.0m ブーム
2.5	70.0						
3.0	70.0	50.0					
3.5	70.0	50.0					
4.0	70.0	50.0	35.0				
4.5	70.0	50.0	35.0				
5.0	70.0	50.0	35.0	24.0			
6.0	60.2	50.0	35.0	24.0			
7.0	50.2	49.1	35.0	24.0	17.0	14.0	
8.0	41.1	39.9	35.0	24.0	17.0	14.0	12.0
9.0	32.9	31.7	31.4	24.0	17.0	14.0	12.0
10.0		26.0	25.6	24.0	17.0	14.0	12.0
12.0		18.4	18.0	19.8	17.0	14.0	12.0
14.0		13.4	12.9	14.9	15.8	14.0	12.0
16.0		9.6	9.1	10.9	11.9	12.3	12.0
18.0			6.5	8.2	9.1	9.5	9.8
20.0			4.6	6.2	7.1	7.4	7.7
22.0			2.9	4.6	5.5	5.8	6.1
24.0			1.4	3.4	4.3	4.6	4.9
26.0				2.2	3.3	3.6	3.9
28.0				1.2	2.3	2.7	3.0
30.0					1.4	1.8	2.2
危険角度(°)	—	—	—	36	46	50	54
標準フック	70t				50t		
フック質量	900kg				600kg		
巻掛本数	10	7	5			4	

(単位 : ton)

NE2性能 作業半径 (m)	アウトリガ中間 (7.4m) 張出 (側方)				カウンタウエイト ON キャリヤ 0t or 8.5t		
	11.8m ブーム	19.8m ブーム	27.88m ブーム	35.9m ブーム	44.0m ブーム	48.0m ブーム	52.0m ブーム
2.5	70.0						
3.0	70.0	50.0					
3.5	70.0	50.0					
4.0	70.0	50.0	35.0				
4.5	70.0	50.0	35.0				
5.0	70.0	50.0	35.0	24.0			
6.0	60.2	50.0	35.0	24.0			
7.0	49.4	48.1	35.0	24.0	17.0	14.0	
8.0	36.5	35.3	34.6	24.0	17.0	14.0	12.0
9.0	28.5	27.3	26.9	24.0	17.0	14.0	12.0
10.0		21.8	21.4	23.5	17.0	14.0	12.0
12.0		14.8	14.4	16.2	17.0	14.0	12.0
14.0		10.5	10.1	11.8	12.7	13.0	12.0
16.0		7.6	7.2	8.8	9.7	10.0	10.2
18.0			5.1	6.6	7.5	7.8	8.0
20.0			3.2	5.0	5.8	6.1	6.3
22.0			1.7	3.5	4.5	4.8	5.0
24.0				2.3	3.4	3.7	4.0
26.0				1.2	2.3	2.7	3.0
28.0					1.4	1.8	2.1
危険角度(°)	—	—	33	41	49	53	57
標準フック	70t				50t		
フック質量	900kg				600kg		
巻掛本数	10	7	5			4	

(単位 : ton)



11.8m — 52.0m

ブーム (SLジブ無)

NE3性能 作業半径 (m)	アウトリガ中間 (6.4m) 張出 (側方)				カウンタウエイト ON キャリヤ 0t or 8.5t		
	11.8m ブーム	19.8m ブーム	27.88m ブーム	35.9m ブーム	44.0m ブーム	48.0m ブーム	52.0m ブーム
2.5	70.0						
3.0	70.0	50.0					
3.5	70.0	50.0					
4.0	70.0	50.0	35.0				
4.5	70.0	50.0	35.0				
5.0	66.3	50.0	35.0	24.0			
6.0	51.6	50.0	35.0	24.0			
7.0	36.5	35.1	33.0	24.0	17.0	14.0	
8.0	27.6	26.3	25.9	24.0	17.0	14.0	12.0
9.0	21.8	20.5	20.2	21.7	17.0	14.0	12.0
10.0		16.4	16.1	18.0	17.0	14.0	12.0
12.0		11.1	10.7	12.4	13.3	13.4	12.0
14.0		7.7	7.3	8.9	9.8	10.1	10.2
16.0		5.3	4.9	6.4	7.3	7.6	7.8
18.0			2.8	4.7	5.5	5.8	6.0
20.0			1.2	3.1	4.1	4.4	4.6
22.0				1.8	2.8	3.2	3.5
24.0						2.1	
危険角度(°)	—	—	40	50	58	59	64
標準フック	70t				50t		
フック質量	900kg				600kg		
巻掛本数	10	7	5			4	

(単位 : ton)

NE4性能 作業半径 (m)	アウトリガ中間 (5.4m) 張出 (側方)				カウンタウエイト ON キャリヤ 0t or 8.5t		
	11.8m ブーム	19.8m ブーム	27.88m ブーム	35.9m ブーム	44.0m ブーム	48.0m ブーム	52.0m ブーム
2.5	70.0						
3.0	70.0	50.0					
3.5	70.0	50.0					
4.0	70.0	50.0	35.0				
4.5	66.8	50.0	35.0				
5.0	51.1	49.7	35.0	24.0			
6.0	34.0	32.7	31.2	24.0			
7.0	24.7	23.6	23.3	24.0	17.0	14.0	
8.0	19.0	17.9	17.6	19.4	17.0	14.0	12.0
9.0	15.0	14.0	13.6	15.3	15.9	14.0	12.0
10.0		11.1	10.8	12.4	13.3	13.4	12.0
12.0		7.3	6.9	8.4	9.2	9.5	9.8
14.0		4.8	4.4	5.8	6.6	6.9	7.1
16.0		2.9	2.4	4.0	4.8	5.0	5.3
18.0				2.5	3.4	3.7	3.9
危険角度(°)	—	—	52	58	65	67	69
標準フック	70t				50t		
フック質量	900kg				600kg		
巻掛本数	10	7	5			4	

(単位 : ton)



11.8m — 52.0m

ブーム (SLジブ無)

NE5性能 作業半径 (m)	アウトリガ中間 (4.4m) 張出 (側方)				カウンタウエイト ON キャリヤ 0t or 8.5t			
	11.8m ブーム	19.8m ブーム	27.88m ブーム	35.9m ブーム	44.0m ブーム	48.0m ブーム	52.0m ブーム	
2.5	70.0							
3.0	70.0	50.0						
3.5	70.0	50.0						
4.0	55.7	49.1	35.0					
4.5	42.4	40.3	34.0					
5.0	33.9	32.5	28.8	24.0				
6.0	23.4	22.2	21.3	21.4				
7.0	17.3	16.2	15.9	16.8	16.6	14.0		
8.0	13.3	12.2	11.9	13.5	13.5	13.4	12.0	
9.0	10.5	9.4	9.1	10.7	11.1	11.1	11.0	
10.0		7.4	7.0	8.5	9.2	9.2	9.2	
12.0		4.5	4.1	5.5	6.3	6.4	6.5	
14.0		2.3		3.5	4.2	4.4	4.5	
危険角度(°)	—	39	62	65	70	72	73	
標準フック	70t					50t		
フック質量	900kg					600kg		
巻掛本数	10	7	5		4			

(単位 : ton)

NE6性能 作業半径 (m)	アウトリガ最小 (3.4m) 張出 (側方)		カウンタウエイト ON キャリヤ 0t or 8.5t	
	11.8m ブーム	19.8m ブーム	27.88m ブーム	35.9m ブーム
2.5	70.0			
3.0	59.7	48.7		
3.5	41.8	38.4		
4.0	31.6	30.4	26.0	
4.5	25.0	23.9	21.7	
5.0	20.4	19.3	18.4	18.3
6.0	14.4	13.4	13.2	13.8
7.0	10.6	9.7	9.4	10.6
8.0	8.1	7.1	6.9	8.2
9.0	6.2	5.3	5.0	6.3
10.0		3.9		4.8
12.0		1.5		
危険角度(°)	—	48	69	72
標準フック	70t			50t
フック質量	900kg			600kg
巻掛本数	10	7	5	4

(単位 : ton)

スーパーラフィングジブ (SLジブ) 定格総荷重表



SLジブ

A性能	76
B性能	88
C性能	100
D性能	112
E性能	124

44mブーム+9.2mSLジブ										
アウトリガ最大 (8.4m) 張出 (全周)					カウンタウエイト 24t					
オフセット	5°		15°		30°		45°		60°	
作業半径 (m)	ブーム角度 (°)	荷重 (ton)	ブーム角度 (°)	荷重 (ton)	ブーム角度 (°)	荷重 (ton)	ブーム角度 (°)	荷重 (ton)	ブーム角度 (°)	荷重 (ton)
7.0	82.3	7.00								
8.0	81.3	7.00	82.9	7.00						
9.0	80.4	7.00	81.9	7.00						
10.0	79.4	7.00	80.8	7.00	82.8	5.90				
12.0	77.4	7.00	78.9	7.00	80.7	5.90	82.2	4.80		
14.0	75.4	7.00	76.9	7.00	78.6	5.90	80.0	4.80	80.9	3.90
16.0	73.4	7.00	74.9	7.00	76.5	5.60	77.8	4.80	78.6	3.90
18.0	71.3	7.00	72.8	6.60	74.3	5.35	75.5	4.65	76.2	3.85
20.0	69.2	6.75	70.5	6.05	72.1	5.10	73.2	4.50	73.9	3.80
22.0	66.9	5.90	68.1	5.40	69.7	4.85	70.9	4.40	71.3	3.75
24.0	64.5	5.25	65.7	4.80	67.3	4.40	68.4	4.10	68.9	3.75
26.0	62.0	4.65	63.2	4.35	64.8	3.95	65.8	3.75	66.2	3.65
28.0	59.5	4.15	60.7	3.90	62.2	3.60	63.1	3.45	63.5	3.40
30.0	56.9	3.75	58.1	3.50	59.5	3.30	60.4	3.15		
32.0	54.2	3.35	55.3	3.20	56.8	3.00	57.5	2.90		
34.0	51.4	3.05	52.6	2.90	53.9	2.75	54.5	2.70		
36.0	48.2	2.75	49.6	2.65	50.8	2.50	51.3	2.45		
38.0	45.2	2.50	46.4	2.40	47.6	2.30	47.7	2.30		
40.0	41.7	1.85	42.9	2.05	43.8	2.10				
42.0	38.1	1.20	39.1	1.40	39.9	1.50				
44.0			35.1	0.75	35.7	0.85				
危険角度(°)	34		34		34		47		62	
標準フック	7.8t									
フック質量	250kg									
巻掛本数	1									

44mブーム+9.2mSLジブ										
アウトリガ中間 (7.4m) 張出 (側方)					カウンタウエイト 24t					
オフセット	5°		15°		30°		45°		60°	
作業半径 (m)	ブーム角度 (°)	荷重 (ton)	ブーム角度 (°)	荷重 (ton)	ブーム角度 (°)	荷重 (ton)	ブーム角度 (°)	荷重 (ton)	ブーム角度 (°)	荷重 (ton)
7.0	82.3	7.00								
8.0	81.3	7.00	82.9	7.00						
9.0	80.4	7.00	81.9	7.00						
10.0	79.4	7.00	80.8	7.00	82.8	5.90				
12.0	77.4	7.00	78.9	7.00	80.7	5.90	82.2	4.80		
14.0	75.4	7.00	76.9	7.00	78.6	5.90	80.0	4.80	80.9	3.90
16.0	73.4	7.00	74.9	7.00	76.5	5.60	77.8	4.80	78.6	3.90
18.0	71.3	7.00	72.8	6.60	74.3	5.35	75.5	4.65	76.2	3.85
20.0	69.2	6.75	70.5	6.05	72.1	5.10	73.2	4.50	73.9	3.80
22.0	66.9	5.90	68.1	5.40	69.7	4.85	70.9	4.40	71.3	3.75
24.0	64.5	5.25	65.7	4.80	67.3	4.40	68.4	4.10	68.9	3.75
26.0	62.0	4.65	63.2	4.35	64.8	3.95	65.8	3.75	66.2	3.65
28.0	59.5	4.15	60.7	3.90	62.2	3.60	63.1	3.45	63.5	3.40
30.0	56.9	3.75	58.1	3.50	59.5	3.30	60.4	3.15		
32.0	54.2	3.35	55.3	3.20	56.8	3.00	57.5	2.90		
34.0	51.4	3.05	52.6	2.90	53.9	2.75	54.5	2.70		
36.0	47.9	2.00	49.5	2.25	50.8	2.50	51.3	2.45		
38.0	44.7	1.25	46.0	1.50	47.4	1.70	47.5	1.80		
40.0			42.4	0.80	43.4	1.00				
危険角度(°)	42		42		42		47		62	
標準フック	7.8t									
フック質量	250kg									
巻掛本数	1									

44mブーム+9.2mSLジブ										
アウトリガ中間 (6.4m) 張出 (側方)					カウンタウエイト 24t					
オフセット	5°		15°		30°		45°		60°	
作業半径 (m)	ブーム角度 (°)	荷重 (ton)	ブーム角度 (°)	荷重 (ton)	ブーム角度 (°)	荷重 (ton)	ブーム角度 (°)	荷重 (ton)	ブーム角度 (°)	荷重 (ton)
7.0	82.3	7.00								
8.0	81.3	7.00	82.9	7.00						
9.0	80.4	7.00	81.9	7.00						
10.0	79.4	7.00	80.8	7.00	82.8	5.90				
12.0	77.4	7.00	78.9	7.00	80.7	5.90	82.2	4.80		
14.0	75.4	7.00	76.9	7.00	78.6	5.90	80.0	4.80	80.9	3.90
16.0	73.4	7.00	74.9	7.00	76.5	5.60	77.8	4.80	78.6	3.90
18.0	71.3	7.00	72.8	6.60	74.3	5.35	75.5	4.65	76.2	3.85
20.0	69.2	6.75	70.5	6.05	72.1	5.10	73.2	4.50	73.9	3.80
22.0	66.9	5.90	68.1	5.40	69.7	4.85	70.9	4.40	71.3	3.75
24.0	64.5	5.25	65.7	4.80	67.3	4.40	68.4	4.10	68.9	3.75
26.0	62.0	4.65	63.2	4.35	64.8	3.95	65.8	3.75	66.2	3.65
28.0	59.5	4.15	60.7	3.90	62.2	3.60	63.1	3.45	63.5	3.40
30.0	56.6	3.05	58.1	3.40	59.5	3.30	60.4	3.15		
32.0	53.7	2.15	55.0	2.45	56.7	2.80	57.5	2.90		
34.0	50.7	1.35	52.1	1.60	53.6	1.90	54.3	2.05		
36.0			48.9	0.85	50.2	1.10	50.8	1.25		
危険角度(°)	48		48		49		49		62	
標準フック	7.8t									
フック質量	250kg									
巻掛本数	1									

44mブーム+9.2mSLジブ										
アウトリガ中間 (5.4m) 張出 (側方)					カウンタウエイト 24t					
オフセット	5°		15°		30°		45°		60°	
作業半径 (m)	ブーム角度 (°)	荷重 (ton)	ブーム角度 (°)	荷重 (ton)	ブーム角度 (°)	荷重 (ton)	ブーム角度 (°)	荷重 (ton)	ブーム角度 (°)	荷重 (ton)
7.0	82.3	7.00								
8.0	81.3	7.00	82.9	7.00						
9.0	80.4	7.00	81.9	7.00						
10.0	79.4	7.00	80.8	7.00	82.8	5.90				
12.0	77.4	7.00	78.9	7.00	80.7	5.90	82.2	4.80		
14.0	75.4	7.00	76.9	7.00	78.6	5.90	80.0	4.80	80.9	3.90
16.0	73.4	7.00	74.9	7.00	76.5	5.60	77.8	4.80	78.6	3.90
18.0	71.3	7.00	72.8	6.60	74.3	5.35	75.5	4.65	76.2	3.85
20.0	69.2	6.75	70.5	6.05	72.1	5.10	73.2	4.50	73.9	3.80
22.0	66.8	5.60	68.1	5.40	69.7	4.85	70.9	4.40	71.3	3.75
24.0	64.2	4.45	65.7	4.80	67.3	4.40	68.4	4.10	68.9	3.75
26.0	61.5	3.40	63.0	3.75	64.8	3.95	65.8	3.75	66.2	3.65
28.0	58.8	2.30	60.2	2.70	62.1	3.15	63.1	3.45	63.5	3.40
30.0	55.9	1.40	57.4	1.75	59.1	2.15	60.1	2.40		
32.0							56.9	1.45		
危険角度(°)	55		56		56		56		62	
標準フック	7.8t									
フック質量	250kg									
巻掛本数	1									

44mブーム+9.2mSLジブ										
アウトリガ中間 (4.4m) 張出 (側方)					カウンタウエイト 24t					
オフセット	5°		15°		30°		45°		60°	
作業半径 (m)	ブーム角度 (°)	荷重 (ton)	ブーム角度 (°)	荷重 (ton)	ブーム角度 (°)	荷重 (ton)	ブーム角度 (°)	荷重 (ton)	ブーム角度 (°)	荷重 (ton)
7.0	82.3	7.00								
8.0	81.3	7.00	82.9	7.00						
9.0	80.4	7.00	81.9	7.00						
10.0	79.4	7.00	80.8	7.00	82.8	5.90				
12.0	77.4	7.00	78.9	7.00	80.7	5.90	82.2	4.80		
14.0	75.4	7.00	76.9	7.00	78.6	5.90	80.0	4.80	80.9	3.90
16.0	73.4	7.00	74.9	7.00	76.5	5.60	77.8	4.80	78.6	3.90
18.0	71.1	6.50	72.8	6.60	74.3	5.35	75.5	4.65	76.2	3.85
20.0	68.5	5.00	70.3	5.45	72.1	5.10	73.2	4.50	73.9	3.80
22.0	66.1	3.80	67.6	4.20	69.6	4.65	70.9	4.40	71.3	3.75
24.0	63.5	2.55	65.0	3.00	67.0	3.55	68.3	3.85	68.9	3.75
26.0					64.2	2.40	65.4	2.80	65.9	2.95
危険角度(°)	62		63		63		64		64	
標準フック	7.8t									
フック質量	250kg									
巻掛本数	1									



15.0m

スーパーラフティングジブ【44.0mブーム時】

44mブーム+15.0mSLジブ									
SA1性能	アウトリガ最大(8.4m) 張出(全周)						カウンタウエイト 24t		
オフセット	2°		15°		30°		45°		60°
作業半径 (m)	ブーム角度 (°)	荷重 (ton)	ブーム角度 (°)	荷重 (ton)	ブーム角度 (°)	荷重 (ton)	ブーム角度 (°)	荷重 (ton)	ブーム角度 (°)
8.0	82.4	4.00							
9.0	81.5	4.00							
10.0	80.6	4.00							
12.0	78.8	4.00	81.9	4.00					
14.0	77.0	4.00	80.1	4.00	83.0	3.15			
16.0	75.3	4.00	78.3	4.00	81.1	3.15	83.4	2.55	
18.0	73.4	4.00	76.4	4.00	79.2	3.15	81.4	2.55	83.1
20.0	71.6	4.00	74.4	3.85	77.1	3.00	79.3	2.55	80.8
22.0	69.7	4.00	72.5	3.60	75.1	2.85	77.2	2.45	78.5
24.0	67.7	4.00	70.4	3.40	72.9	2.75	75.0	2.35	76.2
26.0	65.7	4.00	68.3	3.20	70.8	2.60	72.7	2.30	73.8
28.0	63.6	3.60	66.2	3.05	68.6	2.50	70.5	2.25	71.4
30.0	61.3	3.20	64.0	2.85	66.3	2.40	68.1	2.15	68.8
32.0	59.0	2.90	61.6	2.60	64.0	2.35	65.6	2.10	66.2
34.0	56.7	2.60	59.3	2.40	61.6	2.20	63.1	2.10	63.5
36.0	54.2	2.35	56.8	2.15	59.0	2.00	60.4	1.95	
38.0	51.6	2.10	54.2	1.95	56.4	1.85	57.6	1.80	
40.0	48.9	1.90	51.6	1.80	53.6	1.70	54.5	1.65	
42.0	46.1	1.75	48.6	1.65	50.6	1.55	51.3	1.55	
44.0	43.0	1.55	45.6	1.50	47.4	1.45	47.8	1.40	
46.0	39.3	1.10	42.2	1.35	43.7	1.30			
48.0			38.7	0.90	39.9	1.10			
危険角度(°)	38		38		38		47		62
標準フック	7.8t								
フック質量	250kg								
巻掛本数	1								

44mブーム+15.0mSLジブ									
SA2性能	アウトリガ中間(7.4m) 張出(側方)						カウンタウエイト 24t		
オフセット	2°		15°		30°		45°		60°
作業半径 (m)	ブーム角度 (°)	荷重 (ton)	ブーム角度 (°)	荷重 (ton)	ブーム角度 (°)	荷重 (ton)	ブーム角度 (°)	荷重 (ton)	ブーム角度 (°)
8.0	82.4	4.00							
9.0	81.5	4.00							
10.0	80.6	4.00							
12.0	78.8	4.00	81.9	4.00					
14.0	77.0	4.00	80.1	4.00	83.0	3.15			
16.0	75.3	4.00	78.3	4.00	81.1	3.15	83.4	2.55	
18.0	73.4	4.00	76.4	4.00	79.2	3.15	81.4	2.55	83.1
20.0	71.6	4.00	74.4	3.85	77.1	3.00	79.3	2.55	80.8
22.0	69.7	4.00	72.5	3.60	75.1	2.85	77.2	2.45	78.5
24.0	67.7	4.00	70.4	3.40	72.9	2.75	75.0	2.35	76.2
26.0	65.7	4.00	68.3	3.20	70.8	2.60	72.7	2.30	73.8
28.0	63.6	3.60	66.2	3.05	68.6	2.50	70.5	2.25	71.4
30.0	61.3	3.20	64.0	2.85	66.3	2.40	68.1	2.15	68.8
32.0	59.0	2.90	61.6	2.60	64.0	2.35	65.6	2.10	66.2
34.0	56.7	2.60	59.3	2.40	61.6	2.20	63.1	2.10	63.5
36.0	54.2	2.35	56.8	2.15	59.0	2.00	60.4	1.95	
38.0	51.6	2.10	54.2	1.95	56.4	1.85	57.6	1.80	
40.0	48.8	1.65	51.6	1.80	53.6	1.70	54.5	1.65	
42.0	45.8	1.05	48.5	1.45	50.6	1.55	51.3	1.55	
44.0			45.4	0.90	47.3	1.19	47.7	1.29	
危険角度(°)	44		44		46		47		62
標準フック	7.8t								
フック質量	250kg								
巻掛本数	1								

44mブーム+15.0mSLジブ									
SA3性能	アウトリガ中間(6.4m) 張出(側方)						カウンタウエイト 24t		
オフセット	2°		15°		30°		45°		60°
作業半径 (m)	ブーム角度 (°)	荷重 (ton)	ブーム角度 (°)	荷重 (ton)	ブーム角度 (°)	荷重 (ton)	ブーム角度 (°)	荷重 (ton)	ブーム角度 (°)
8.0	82.4	4.00							
9.0	81.5	4.00							
10.0	80.6	4.00							
12.0	78.8	4.00	81.9	4.00					
14.0	77.0	4.00	80.1	4.00	83.0	3.15			
16.0	75.3	4.00	78.3	4.00	81.1	3.15	83.4	2.55	
18.0	73.4	4.00	76.4	4.00	79.2	3.15	81.4	2.55	83.1
20.0	71.6	4.00	74.4	3.85	77.1	3.00	79.3	2.55	80.8
22.0	69.7	4.00	72.5	3.60	75.1	2.85	77.2	2.45	78.5
24.0	67.7	4.00	70.4	3.40	72.9	2.75	75.0	2.35	76.2
26.0	65.7	4.00	68.3	3.20	70.8	2.60	72.7	2.30	73.8
28.0	63.6	3.60	66.2	3.05	68.6	2.50	70.5	2.25	71.4
30.0	61.3	3.20	64.0	2.85	66.3	2.40	68.1	2.15	68.8
32.0	59.0	2.90	61.6	2.60	64.0	2.35	65.6	2.10	66.2
34.0	56.6	2.30	59.3	2.40	61.6	2.20	63.1	2.10	63.5
36.0	53.9	1.60	56.8	2.15	59.0	2.00	60.4	1.95	
38.0	51.2	1.00	54.0	1.45	56.4	1.85	57.6	1.80	
40.0			51.2	0.85	53.5	1.25	54.4	1.45	
42.0							51.0	0.80	
危険角度(°)	50		50		50		50		62
標準フック	7.8t								
フック質量	250kg								
巻掛本数	1								

44mブーム+15.0mSLジブ									
SA4性能	アウトリガ中間(5.4m) 張出(側方)						カウンタウエイト 24t		
オフセット	2°		15°		30°		45°		60°
作業半径 (m)	ブーム角度 (°)	荷重 (ton)	ブーム角度 (°)	荷重 (ton)	ブーム角度 (°)	荷重 (ton)	ブーム角度 (°)	荷重 (ton)	ブーム角度 (°)
8.0	82.4	4.00							
9.0	81.5	4.00							
10.0	80.6	4.00							
12.0	78.8	4.00	81.9	4.00					
14.0	77.0	4.00	80.1	4.00	83.0	3.15			
16.0	75.3	4.00	78.3	4.00	81.1	3.15	83.4	2.55	
18.0	73.4	4.00	76.4	4.00	79.2	3.15	81.4	2.55	83.1
20.0	71.6	4.00	74.4	3.85	77.1	3.00	79.3	2.55	80.8
22.0	69.7	4.00	72.5	3.60	75.1	2.85	77.2	2.45	78.5
24.0	67.7	4.00	70.4	3.40	72.9	2.75	75.0	2.35	76.2
26.0	65.7	4.00	68.3	3.20	70.8	2.60	72.7	2.30	73.8
28.0	63.5	3.30	66.2	3.05	68.6	2.50	70.5	2.25	71.4
30.0	61.0	2.40	64.0	2.85	66.3	2.40	68.1	2.15	68.8
32.0	58.5	1.60	61.5	2.25	64.0	2.35	65.6	2.10	66.2
34.0			58.9	1.50	61.6	2.05	63.1	2.10	63.5
36.0					58.8	1.30	60.3	1.65	
危険角度(°)	57		57		57		58		62
標準フック	7.8t								
フック質量	250kg								
巻掛本数	1								

44mブーム+15.0mSLジブ									
SA5性能	アウトリガ中間(4.4m) 張出(側方)						カウンタウエイト 24t		
オフセット	2°		15°		30°		45°		60°
作業半径 (m)	ブーム角度 (°)	荷重 (ton)	ブーム角度 (°)	荷重 (ton)	ブーム角度 (°)	荷重 (ton)	ブーム角度 (°)	荷重 (ton)	ブーム角度 (°)
8.0	82.4	4.00							
9.0	81.5	4.00							
10.0	80.6	4.00							
12.0	78.8	4.00	81.9	4.00					
14.0	77.0	4.00	80.1	4.00	83.0	3.15			
16.0	75.3	4.00	78.3	4.00	81.1	3.15	83.4	2.55	
18.0	73.4	4.00	76.4	4.00	79.2	3.15	81.4	2.55	83.1
20.0	71.6	4.00	74.4	3.85	77.1	3.00	79.3	2.55	80.8
22.0	69.7	4.00	72.5	3.60	75.1	2.85	77.2	2.45	78.5
24.0	67.5	3.50	70.4	3.40	72.9	2.75	75.0	2.35	76.2
26.0	65.1	2.45	68.3	3.20	70.8	2.60	72.7	2.30	73.8
28.0			65.9	2.35	68.6	2.50	70.5	2.25	71.4
30.0			63.5	1.50	66.2	2.20	68.1	2.15	68.8
32.0							65.5	1.85	66.2
危険角度(°)	63		63		64		64		64
標準フック	7.8t								
フック質量	250kg								
巻掛本数	1								



20.8m

スーパーラフリングジブ【44.0mブーム時】

SA1性能			アウトリガ最大 (8.4m) 張出 (全周)				カウンタウエイト 24t			
オフセット	2°		15°		30°		45°		60°	
作業半径 (m)	ブーム角度 (°)	荷重 (ton)	ブーム角度 (°)	荷重 (ton)	ブーム角度 (°)	荷重 (ton)	ブーム角度 (°)	荷重 (ton)	ブーム角度 (°)	荷重 (ton)
9.0	82.6	3.75								
10.0	81.8	3.75								
12.0	80.3	3.75								
14.0	78.7	3.75	82.4	2.90						
16.0	77.1	3.75	80.8	2.90						
18.0	75.5	3.75	79.1	2.90	82.7	1.95				
20.0	73.9	3.75	77.3	2.75	81.0	1.95				
22.0	72.1	3.45	75.5	2.55	79.2	1.95	82.2	1.50		
24.0	70.3	3.20	73.7	2.40	77.3	1.85	80.3	1.50	82.4	1.20
26.0	68.5	2.95	71.8	2.25	75.3	1.75	78.2	1.50	80.1	1.20
28.0	66.6	2.75	69.9	2.10	73.4	1.70	76.2	1.45	77.9	1.20
30.0	64.7	2.55	68.0	2.00	71.4	1.60	74.1	1.40	75.7	1.15
32.0	62.7	2.40	66.0	1.90	69.3	1.55	71.8	1.35	73.2	1.15
34.0	60.7	2.20	64.0	1.80	67.3	1.50	69.6	1.30	70.8	1.15
36.0	58.7	2.10	61.9	1.70	65.0	1.40	67.4	1.30	68.2	1.15
38.0	56.5	1.90	59.7	1.60	62.8	1.35	64.9	1.25	65.5	1.10
40.0	54.2	1.70	57.5	1.55	60.5	1.30	62.3	1.20	62.8	1.10
42.0	51.8	1.55	55.2	1.45	58.1	1.30	59.8	1.20		
44.0	49.5	1.40	52.7	1.30	55.5	1.25	57.0	1.20		
46.0	46.9	1.25	50.1	1.20	52.8	1.10	54.0	1.10		
48.0	44.2	1.15	47.3	1.10	49.9	1.05	50.7	1.00		
50.0	41.3	1.05	44.2	1.00	46.6	0.95				
52.0			40.9	0.90	43.1	0.85				
54.0					39.2	0.75				
危険角度(°)	38		38		38		47		62	
標準フック	7.8t									
フック質量	250kg									
巻掛本数	1									

SA2性能			アウトリガ中間 (7.4m) 張出 (側方)				カウンタウエイト 24t			
オフセット	2°		15°		30°		45°		60°	
作業半径 (m)	ブーム角度 (°)	荷重 (ton)	ブーム角度 (°)	荷重 (ton)	ブーム角度 (°)	荷重 (ton)	ブーム角度 (°)	荷重 (ton)	ブーム角度 (°)	荷重 (ton)
9.0	82.6	3.75								
10.0	81.8	3.75								
12.0	80.3	3.75								
14.0	78.7	3.75	82.4	2.90						
16.0	77.1	3.75	80.8	2.90						
18.0	75.5	3.75	79.1	2.90	82.7	1.95				
20.0	73.9	3.75	77.3	2.75	81.0	1.95				
22.0	72.1	3.45	75.5	2.55	79.2	1.95	82.2	1.50		
24.0	70.3	3.20	73.7	2.40	77.3	1.85	80.3	1.50	82.4	1.20
26.0	68.5	2.95	71.8	2.25	75.3	1.75	78.2	1.50	80.1	1.20
28.0	66.6	2.75	69.9	2.10	73.4	1.70	76.2	1.45	77.9	1.20
30.0	64.7	2.55	68.0	2.00	71.4	1.60	74.1	1.40	75.7	1.15
32.0	62.7	2.40	66.0	1.90	69.3	1.55	71.8	1.35	73.2	1.15
34.0	60.7	2.20	64.0	1.80	67.3	1.50	69.6	1.30	70.8	1.15
36.0	58.7	2.10	61.9	1.70	65.0	1.40	67.4	1.30	68.2	1.15
38.0	56.5	1.90	59.7	1.60	62.8	1.35	64.9	1.25	65.5	1.10
40.0	54.2	1.70	57.5	1.55	60.5	1.30	62.3	1.20	62.8	1.10
42.0	51.8	1.55	55.2	1.45	58.1	1.30	59.8	1.20		
44.0	49.5	1.40	52.7	1.30	55.5	1.25	57.0	1.20		
46.0	46.8	0.95	50.1	1.20	52.8	1.10	54.0	1.10		
48.0			47.2	0.95	49.9	1.05	50.7	1.00		
50.0					46.5	0.80				
危険角度(°)	45		46		46		47		62	
標準フック	7.8t									
フック質量	250kg									
巻掛本数	1									

SA3性能			アウトリガ中間 (6.4m) 張出 (側方)				カウンタウエイト 24t			
オフセット	2°		15°		30°		45°		60°	
作業半径 (m)	ブーム角度 (°)	荷重 (ton)	ブーム角度 (°)	荷重 (ton)	ブーム角度 (°)	荷重 (ton)	ブーム角度 (°)	荷重 (ton)	ブーム角度 (°)	荷重 (ton)
9.0	82.6	3.75								
10.0	81.8	3.75								
12.0	80.3	3.75								
14.0	78.7	3.75	82.4	2.90						
16.0	77.1	3.75	80.8	2.90						
18.0	75.5	3.75	79.1	2.90	82.7	1.95				
20.0	73.9	3.75	77.3	2.75	81.0	1.95				
22.0	72.1	3.45	75.5	2.55	79.2	1.95	82.2	1.50		
24.0	70.3	3.20	73.7	2.40	77.3	1.85	80.3	1.50	82.4	1.20
26.0	68.5	2.95	71.8	2.25	75.3	1.75	78.2	1.50	80.1	1.20
28.0	66.6	2.75	69.9	2.10	73.4	1.70	76.2	1.45	77.9	1.20
30.0	64.7	2.55	68.0	2.00	71.4	1.60	74.1	1.40	75.7	1.15
32.0	62.7	2.40	66.0	1.90	69.3	1.55	71.8	1.35	73.2	1.15
34.0	60.7	2.20	64.0	1.80	67.3	1.50	69.6	1.30	70.8	1.15
36.0	58.7	2.10	61.9	1.70	65.0	1.40	67.4	1.30	68.2	1.15
38.0	56.5	1.90	59.7	1.60	62.8	1.35	64.9	1.25	65.5	1.10
40.0	54.1	1.30	57.5	1.55	60.5	1.30	62.3	1.20	62.8	1.10
42.0			55.2	1.40	58.1	1.30	59.8	1.20		
44.0			52.5	0.80	55.5	1.25	57.0	1.20		
46.0					52.7	0.80	54.0	1.05		
危険角度(°)	51		51		52		53		62	
標準フック	7.8t									
フック質量	250kg									
巻掛本数	1									

SA4性能			アウトリガ中間 (5.4m) 張出 (側方)				カウンタウエイト 24t			
オフセット	2°		15°		30°		45°		60°	
作業半径 (m)	ブーム角度 (°)	荷重 (ton)	ブーム角度 (°)	荷重 (ton)	ブーム角度 (°)	荷重 (ton)	ブーム角度 (°)	荷重 (ton)	ブーム角度 (°)	荷重 (ton)
9.0	82.6	3.75								
10.0	81.8	3.75								
12.0	80.3	3.75								
14.0	78.7	3.75	82.4	2.90						
16.0	77.1	3.75	80.8	2.90						
18.0	75.5	3.75	79.1	2.90	82.7	1.95				
20.0	73.9	3.75	77.3	2.75	81.0	1.95				
22.0	72.1	3.45	75.5	2.55	79.2	1.95	82.2	1.50		
24.0	70.3	3.20	73.7	2.40	77.3	1.85	80.3	1.50	82.4	1.20
26.0	68.5	2.95	71.8	2.25	75.3	1.75	78.2	1.50	80.1	1.20
28.0	66.6	2.75	69.9	2.10	73.4	1.70	76.2	1.45	77.9	1.20
30.0	64.7	2.55	68.0	2.00	71.4	1.60	74.1	1.40	75.7	1.15
32.0	62.7	2.40	66.0	1.90	69.3	1.55	71.8	1.35	73.2	1.15
34.0	60.6	1.80	64.0	1.80	67.3	1.50	69.6	1.30	70.8	1.15
36.0			61.9	1.70	65.0	1.40	67.4	1.30	68.2	1.15
38.0					62.8	1.35	64.9	1.25	65.5	1.10
40.0					60.5	1.30	62.3	1.20	62.8	1.10
42.0							59.8	1.15		
危険角度(°)	58		58		59		59		62	
標準フック	7.8t									
フック質量	250kg									
巻掛本数	1									

SA5性能			アウトリガ中間 (4.4m) 張出 (側方)				カウンタウエイト 24t			
オフセット	2°		15°		30°		45°		60°	
作業半径 (m)	ブーム角度 (°)	荷重 (ton)	ブーム角度 (°)	荷重 (ton)	ブーム角度 (°)	荷重 (ton)	ブーム角度 (°)	荷重 (ton)	ブーム角度 (°)	荷重 (ton)
9.0	82.6	3.75								
10.0	81.8	3.75								
12.0	80.3	3.75								
14.0	78.7	3.75	82.4	2.90						
16.0	77.1	3.75	80.8	2.90						
18.0	75.5	3.75	79.1	2.90	82.7	1.95				
20.0	73.9	3.75	77.3	2.75	81.0	1.95				
22.0	72.1	3.45	75.5	2.55	79.2	1.95	82.2	1.50		
24.0	70.3	3.20	73.7	2.40	77.3	1.85	80.3	1.50	82.4	1.20
26.0	68.5	2.95	71.8	2.25	75.3	1.75	78.2	1.50	80.1	1.20
28.0	66.5	2.50	69.9	2.10	73.4	1.70	76.2	1.45	77.9	1.20
30.0	64.4	1.70	68.0	2.00	71.4	1.60	74.1	1.40	75.7	1.15
32.0			66.0	1.90	69.3	1.55	71.8	1.35	73.2	1.15
34.0					67.3	1.50	69.6	1.30	70.8	1.15
36.0							67.4	1.30	68.2	1.15
38.0									65.5	1.10
危険角度(°)	64		65		65		65		65	
標準フック	7.8t									
フック質量	250kg									
巻掛本数	1									



26.6m

スーパーラフィングジブ【44.0mブーム時】

SA1性能 オフセット	アウトリガ最大(8.4m)張出(全周)						カウンタウエイト 24t					
	2°		15°		30°		45°		60°			
作業半径 (m)	ブーム角度 (°)	荷重 (ton)	ブーム角度 (°)	荷重 (ton)	ブーム角度 (°)	荷重 (ton)	ブーム角度 (°)	荷重 (ton)	ブーム角度 (°)	荷重 (ton)		
10.0	82.6	2.20										
12.0	81.3	2.20										
14.0	79.8	2.20										
16.0	78.5	2.20	83.2	1.90								
18.0	77.0	2.20	81.7	1.90								
20.0	75.6	2.20	80.1	1.90								
22.0	74.1	2.20	78.6	1.80	83.0	1.20						
24.0	72.6	2.20	77.0	1.70	81.3	1.20						
26.0	71.2	2.20	75.3	1.60	79.7	1.20	83.3	0.90				
28.0	69.5	2.05	73.6	1.50	77.9	1.15	81.5	0.90				
30.0	67.8	1.90	71.8	1.40	76.0	1.10	79.6	0.90	82.1	0.75		
32.0	66.0	1.75	70.1	1.35	74.2	1.05	77.6	0.85	80.0	0.75		
34.0	64.3	1.65	68.2	1.25	72.4	1.00	75.6	0.85	77.7	0.75		
36.0	62.5	1.55	66.4	1.20	70.4	0.95	73.5	0.80	75.4	0.70		
38.0	60.5	1.45	64.5	1.15	68.6	0.95	71.4	0.80	73.0	0.70		
40.0	58.7	1.35	62.6	1.10	66.5	0.90	69.2	0.80	70.6	0.70		
42.0	56.7	1.25	60.6	1.00	64.3	0.85	66.9	0.75	67.9	0.70		
44.0	54.7	1.20	58.5	0.95	62.2	0.80	64.6	0.75	65.2	0.70		
46.0	52.5	1.10	56.4	0.90	59.9	0.80	62.1	0.75				
48.0	50.4	1.05	54.3	0.90	57.5	0.75	59.4	0.70				
50.0	48.0	0.95	51.9	0.85	55.1	0.75	56.7	0.70				
52.0	45.1	0.85	49.5	0.80	52.5	0.70	53.6	0.70				
54.0	42.5	0.75	46.6	0.70	49.6	0.70	50.2	0.70				
危険角度(°)	41		45		48		49		62			
標準フック					7.8t							
フック質量					250kg							
巻掛本数					1							

SA2性能 オフセット	アウトリガ中間(7.4m)張出(側方)						カウンタウエイト 24t					
	2°		15°		30°		45°		60°			
作業半径 (m)	ブーム角度 (°)	荷重 (ton)	ブーム角度 (°)	荷重 (ton)	ブーム角度 (°)	荷重 (ton)	ブーム角度 (°)	荷重 (ton)	ブーム角度 (°)	荷重 (ton)		
10.0	82.6	2.20										
12.0	81.3	2.20										
14.0	79.8	2.20										
16.0	78.5	2.20	83.2	1.90								
18.0	77.0	2.20	81.7	1.90								
20.0	75.6	2.20	80.1	1.90								
22.0	74.1	2.20	78.6	1.80	83.0	1.20						
24.0	72.6	2.20	77.0	1.70	81.3	1.20						
26.0	71.2	2.20	75.3	1.60	79.7	1.20	83.3	0.90				
28.0	69.5	2.05	73.6	1.50	77.9	1.15	81.5	0.90				
30.0	67.8	1.90	71.8	1.40	76.0	1.10	79.6	0.90	82.1	0.75		
32.0	66.0	1.75	70.1	1.35	74.2	1.05	77.6	0.85	80.0	0.75		
34.0	64.3	1.65	68.2	1.25	72.4	1.00	75.6	0.85	77.7	0.75		
36.0	62.5	1.55	66.4	1.20	70.4	0.95	73.5	0.80	75.4	0.70		
38.0	60.5	1.45	64.5	1.15	68.6	0.95	71.4	0.80	73.0	0.70		
40.0	58.7	1.35	62.6	1.10	66.5	0.90	69.2	0.80	70.6	0.70		
42.0	56.7	1.25	60.6	1.00	64.3	0.85	66.9	0.75	67.9	0.70		
44.0	54.7	1.20	58.5	0.95	62.2	0.80	64.6	0.75	65.2	0.70		
46.0	52.5	1.10	56.4	0.90	59.9	0.80	62.1	0.75				
48.0	50.4	1.05	54.3	0.90	57.5	0.75	59.4	0.70				
50.0	48.0	0.95	51.9	0.85	55.1	0.75	56.7	0.70				
52.0			49.5	0.80	52.5	0.70	53.6	0.70				
54.0			46.6	0.70	49.6	0.70	50.2	0.70				
危険角度(°)	47		48		48		49		62			
標準フック					7.8t							
フック質量					250kg							
巻掛本数					1							

SA3性能 オフセット	アウトリガ中間(6.4m)張出(側方)						カウンタウエイト 24t					
	2°		15°		30°		45°		60°			
作業半径 (m)	ブーム角度 (°)	荷重 (ton)	ブーム角度 (°)	荷重 (ton)	ブーム角度 (°)	荷重 (ton)	ブーム角度 (°)	荷重 (ton)	ブーム角度 (°)	荷重 (ton)		
10.0	82.6	2.20										
12.0	81.3	2.20										
14.0	79.8	2.20										
16.0	78.5	2.20	83.2	1.90								
18.0	77.0	2.20	81.7	1.90								
20.0	75.6	2.20	80.1	1.90								
22.0	74.1	2.20	78.6	1.80	83.0	1.20						
24.0	72.6	2.20	77.0	1.70	81.3	1.20						
26.0	71.2	2.20	75.3	1.60	79.7	1.20	83.3	0.90				
28.0	69.5	2.05	73.6	1.50	77.9	1.15	81.5	0.90				
30.0	67.8	1.90	71.8	1.40	76.0	1.10	79.6	0.90	82.1	0.75		
32.0	66.0	1.75	70.1	1.35	74.2	1.05	77.6	0.85	80.0	0.75		
34.0	64.3	1.65	68.2	1.25	72.4	1.00	75.6	0.85	77.7	0.75		
36.0	62.5	1.55	66.4	1.20	70.4	0.95	73.5	0.80	75.4	0.70		
38.0	60.5	1.45	64.5	1.15	68.6	0.95	71.4	0.80	73.0	0.70		
40.0	58.7	1.35	62.6	1.10	66.5	0.90	69.2	0.80	70.6	0.70		
42.0	56.7	1.25	60.6	1.00	64.3	0.85	66.9	0.75	67.9	0.70		
44.0	54.7	1.10	58.5	0.95	62.2	0.80	64.6	0.75	65.2	0.70		
46.0			56.4	0.90	59.9	0.80	62.1	0.75				
48.0			54.3	0.85	57.5	0.75	59.4	0.70				
50.0					55.1	0.75	56.7	0.70				
52.0							53.6	0.70				
危険角度(°)	53		53		53		53		62			
標準フック					7.8t							
フック質量					250kg							
巻掛本数					1							

SA4性能 オフセット	アウトリガ中間(5.4m)張出(側方)						カウンタウエイト 24t					
	2°		15°		30°		45°		60°			
作業半径 (m)	ブーム角度 (°)	荷重 (ton)	ブーム角度 (°)	荷重 (ton)	ブーム角度 (°)	荷重 (ton)	ブーム角度 (°)	荷重 (ton)	ブーム角度 (°)	荷重 (ton)		
10.0	82.6	2.20										
12.0	81.3	2.20										
14.0	79.8	2.20										
16.0	78.5	2.20	83.2	1.90								
18.0	77.0	2.20	81.7	1.90								
20.0	75.6	2.20	80.1	1.90								
22.0	74.1	2.20	78.6	1.80	83.0	1.20						
24.0	72.6	2.20	77.0	1.70	81.3	1.20						
26.0	71.2	2.20	75.3	1.60	79.7	1.20	83.3	0.90				
28.0	69.5	2.05	73.6	1.50	77.9	1.15	81.5	0.90				
30.0	67.8	1.90	71.8	1.40	76.0	1.10	79.6	0.90	82.1	0.75		
32.0	66.0	1.75	70.1	1.35	74.2	1.05	77.6	0.85	80.0	0.75		
34.0	64.3	1.65	68.2	1.25	72.4	1.00	75.6	0.85	77.7	0.75		
36.0	62.5	1.55	66.4	1.20	70.4	0.95	73.5	0.80	75.4	0.70		
38.0	60.5	1.40	64.5	1.15	68.6	0.95	71.4	0.80	73.0	0.70		
40.0			62.6	1.10	66.5	0.90	69.2	0.80	70.6	0.70		
42.0			60.6	1.00	64.3	0.85	66.9	0.75	67.9	0.70		
44.0			58.5	0.80	62.2	0.80	64.6	0.75	65.2	0.70		
46.0					62.2	0.80	64.6	0.75	65.2	0.70		
危険角度(°)	59		60		60		60		62			
標準フック					7.8t							
フック質量					250kg							
巻掛本数					1							

SA5性能 オフセット	アウトリガ中間(4.4m)張出(側方)						カウンタウエイト 24t					
	2°		15°		30°		45°		60°			
作業半径 (m)	ブーム角度 (°)	荷重 (ton)	ブーム角度 (°)	荷重 (ton)	ブーム角度 (°)	荷重 (ton)	ブーム角度 (°)	荷重 (ton)	ブーム角度 (°)	荷重 (ton)		
10.0	82.6	2.20										
12.0	81.3	2.20										
14.0	79.8	2.20										
16.0	78.5	2.20	83.2	1.90								
18.0	77.0	2.20	81.7	1.90								
20.0	75.6	2.20	80.1	1.90								
22.0	74.1	2.20	78.6	1.80	83.0	1.20						
24.0	72.6	2.20	77.0	1.70	81.3	1.20						
26.0	71.2	2.20	75.3	1.60	79.7	1.20	83.3	0.90				
28.0	69.5	2.05	73.6	1.50	77.9	1.15	81.5	0.90				
30.0	67.8	1.90	71.8	1.40	76.0	1.10	79.6	0.90	82.1	0.75		
32.0	66.0	1.75	70.1	1.35	74.2	1.05	77.6	0.85	80.0	0.75		
34.0			68.2	1.25	72.4	1.00	75.6	0.85	77.7	0.75		
36.0			66.4	1.20	70.4	0.95	73.5	0.80	75.4	0.70		
38.0					68.6	0.95	71.4	0.80	73.0	0.70		
40.0					66.5	0.90	69.2	0.80	70.6	0.70		
42.0							66.9	0.75	67.9	0.70		
危険角度(°)	65		65		65		66		66			
標準フック					7.8t							
フック質量					250kg							
巻掛本数					1							

48mブーム+9.2mSLジブ										
SA1性能	アウトリガ最大 (8.4m) 張出 (全周)				カウンタウエイト 24t					
	5°		15°		30°		45°		60°	
オフセット	ブーム角度 (°)	荷重 (ton)	ブーム角度 (°)	荷重 (ton)	ブーム角度 (°)	荷重 (ton)	ブーム角度 (°)	荷重 (ton)	ブーム角度 (°)	荷重 (ton)
7.0	82.9	6.00								
8.0	81.9	6.00								
9.0	81.1	6.00	82.5	6.00						
10.0	80.2	6.00	81.6	6.00						
12.0	78.4	6.00	79.8	6.00	81.7	5.90	82.9	4.80		
14.0	76.7	6.00	78.0	6.00	79.8	5.90	81.0	4.80	81.8	3.85
16.0	74.9	6.00	76.2	6.00	77.9	5.75	79.1	4.80	79.7	3.85
18.0	72.9	6.00	74.3	6.00	76.0	5.50	77.1	4.75	77.6	3.85
20.0	71.1	6.00	72.4	6.00	73.9	5.25	75.0	4.60	75.5	3.80
22.0	69.2	6.00	70.5	6.00	71.8	5.05	72.8	4.45	73.3	3.80
24.0	67.3	6.00	68.5	5.80	69.8	4.85	70.7	4.35	71.1	3.75
26.0	65.2	5.80	66.3	5.40	67.6	4.65	68.5	4.25	68.8	3.75
28.0	62.9	5.10	64.1	4.95	65.4	4.45	66.2	4.10	66.5	3.70
30.0	60.5	4.55	61.7	4.40	63.0	4.15	63.8	3.85	63.9	3.70
32.0	58.1	4.05	59.2	3.95	60.6	3.80	61.4	3.65		
34.0	55.3	3.65	56.7	3.55	58.0	3.45	58.7	3.40		
36.0	52.7	3.25	54.0	3.20	55.4	3.10	55.9	3.10		
38.0	49.9	2.80	50.8	2.85	52.5	2.80	52.9	2.80		
40.0	47.1	2.10	47.9	2.30	49.5	2.45	49.4	2.55		
42.0	44.1	1.45	44.9	1.60	46.2	1.75				
44.0	40.8	0.85	41.6	1.00	42.8	1.15				
危険角度(°)	39		40		41		47		62	
標準フック	7.8t									
フック質量	250kg									
巻掛本数	1									

48mブーム+9.2mSLジブ										
SA2性能	アウトリガ中間 (7.4m) 張出 (側方)				カウンタウエイト 24t					
	5°		15°		30°		45°		60°	
オフセット	ブーム角度 (°)	荷重 (ton)	ブーム角度 (°)	荷重 (ton)	ブーム角度 (°)	荷重 (ton)	ブーム角度 (°)	荷重 (ton)	ブーム角度 (°)	荷重 (ton)
7.0	82.9	6.00								
8.0	81.9	6.00								
9.0	81.1	6.00	82.5	6.00						
10.0	80.2	6.00	81.6	6.00						
12.0	78.4	6.00	79.8	6.00	81.7	5.90	82.9	4.80		
14.0	76.7	6.00	78.0	6.00	79.8	5.90	81.0	4.80	81.8	3.85
16.0	74.9	6.00	76.2	6.00	77.9	5.75	79.1	4.80	79.7	3.85
18.0	72.9	6.00	74.3	6.00	76.0	5.50	77.1	4.75	77.6	3.85
20.0	71.1	6.00	72.4	6.00	73.9	5.25	75.0	4.60	75.5	3.80
22.0	69.2	6.00	70.5	6.00	71.8	5.05	72.8	4.45	73.3	3.80
24.0	67.3	6.00	68.5	5.80	69.8	4.85	70.7	4.35	71.1	3.75
26.0	65.2	5.80	66.3	5.40	67.6	4.65	68.5	4.25	68.8	3.75
28.0	62.9	5.10	64.1	4.95	65.4	4.45	66.2	4.10	66.5	3.70
30.0	60.5	4.55	61.7	4.40	63.0	4.15	63.8	3.85	63.9	3.70
32.0	58.0	3.90	59.2	3.95	60.6	3.80	61.4	3.65		
34.0	55.1	3.00	56.6	3.25	58.0	3.45	58.7	3.40		
36.0	52.3	2.20	53.7	2.45	55.3	2.75	55.8	2.90		
38.0	49.4	1.45	50.4	1.70	52.2	1.95	52.6	2.05		
40.0			47.4	1.00	49.0	1.25	48.9	1.35		
危険角度(°)	45		46		47		47		62	
標準フック	7.8t									
フック質量	250kg									
巻掛本数	1									

48mブーム+9.2mSLジブ										
SA3性能	アウトリガ中間 (6.4m) 張出 (側方)				カウンタウエイト 24t					
	5°		15°		30°		45°		60°	
オフセット	ブーム角度 (°)	荷重 (ton)	ブーム角度 (°)	荷重 (ton)	ブーム角度 (°)	荷重 (ton)	ブーム角度 (°)	荷重 (ton)	ブーム角度 (°)	荷重 (ton)
7.0	82.9	6.00								
8.0	81.9	6.00								
9.0	81.1	6.00	82.5	6.00						
10.0	80.2	6.00	81.6	6.00						
12.0	78.4	6.00	79.8	6.00	81.7	5.90	82.9	4.80		
14.0	76.7	6.00	78.0	6.00	79.8	5.90	81.0	4.80	81.8	3.85
16.0	74.9	6.00	76.2	6.00	77.9	5.75	79.1	4.80	79.7	3.85
18.0	72.9	6.00	74.3	6.00	76.0	5.50	77.1	4.75	77.6	3.85
20.0	71.1	6.00	72.4	6.00	73.9	5.25	75.0	4.60	75.5	3.80
22.0	69.2	6.00	70.5	6.00	71.8	5.05	72.8	4.45	73.3	3.80
24.0	67.3	6.00	68.5	5.80	69.8	4.85	70.7	4.35	71.1	3.75
26.0	65.0	5.50	66.3	5.40	67.6	4.65	68.5	4.25	68.8	3.75
28.0	62.8	4.30	64.0	4.70	65.4	4.45	66.2	4.10	66.5	3.70
30.0	60.4	3.25	61.4	3.60	62.9	4.05	63.8	3.85	63.9	3.70
32.0	57.7	2.30	59.0	2.65	60.2	3.00	61.3	3.25		
34.0	54.5	1.50	56.0	1.80	57.7	2.15	58.3	2.35		
36.0			53.1	1.05	54.7	1.35	55.2	1.50		
危険角度(°)	52		52		53		54		62	
標準フック	7.8t									
フック質量	250kg									
巻掛本数	1									

48mブーム+9.2mSLジブ										
SA4性能	アウトリガ中間 (5.4m) 張出 (側方)				カウンタウエイト 24t					
	5°		15°		30°		45°		60°	
オフセット	ブーム角度 (°)	荷重 (ton)	ブーム角度 (°)	荷重 (ton)	ブーム角度 (°)	荷重 (ton)	ブーム角度 (°)	荷重 (ton)	ブーム角度 (°)	荷重 (ton)
7.0	82.9	6.00								
8.0	81.9	6.00								
9.0	81.1	6.00	82.5	6.00						
10.0	80.2	6.00	81.6	6.00						
12.0	78.4	6.00	79.8	6.00	81.7	5.90	82.9	4.80		
14.0	76.7	6.00	78.0	6.00	79.8	5.90	81.0	4.80	81.8	3.85
16.0	74.9	6.00	76.2	6.00	77.9	5.75	79.1	4.80	79.7	3.85
18.0	72.9	6.00	74.3	6.00	76.0	5.50	77.1	4.75	77.6	3.85
20.0	71.1	6.00	72.4	6.00	73.9	5.25	75.0	4.60	75.5	3.80
22.0	69.1	5.75	70.5	6.00	71.8	5.05	72.8	4.45	73.3	3.80
24.0	66.7	4.60	68.2	4.90	69.8	4.85	70.7	4.35	71.1	3.75
26.0	64.4	3.60	65.7	3.90	67.5	4.30	68.5	4.25	68.8	3.75
28.0	61.9	2.50	63.3	2.90	65.0	3.35	66.0	3.60	66.5	3.70
30.0			60.7	1.95	62.2	2.35	63.3	2.65	63.5	2.75
32.0					59.7	1.45	60.7	1.70		
危険角度(°)	59		59		59		59		62	
標準フック	7.8t									
フック質量	250kg									
巻掛本数	1									

48mブーム+9.2mSLジブ										
SA5性能	アウトリガ中間 (4.4m) 張出 (側方)				カウンタウエイト 24t					
	5°		15°		30°		45°		60°	
オフセット	ブーム角度 (°)	荷重 (ton)	ブーム角度 (°)	荷重 (ton)	ブーム角度 (°)	荷重 (ton)	ブーム角度 (°)	荷重 (ton)	ブーム角度 (°)	荷重 (ton)
7.0	82.9	6.00								
8.0	81.9	6.00								
9.0	81.1	6.00	82.5	6.00						
10.0	80.2	6.00	81.6	6.00						
12.0	78.4	6.00	79.8	6.00	81.7	5.90	82.9	4.80		
14.0	76.7	6.00	78.0	6.00	79.8	5.90	81.0	4.80	81.8	3.85
16.0	74.9	6.00	76.2	6.00	77.9	5.75	79.1	4.80	79.7	3.85
18.0	72.9	6.00	74.3	6.00	76.0	5.50	77.1	4.75	77.6	3.85
20.0	70.8	5.15	72.3	5.55	73.9	5.25	75.0	4.60	75.5	3.80
22.0	68.4	3.95	69.8	4.30	71.7	4.80	72.8	4.45	73.3	3.80
24.0	66.0	2.75	67.5	3.20	69.4	3.70	70.6	4.05	71.1	3.75
26.0					66.8	2.60	68.0	3.00	68.6	3.20
28.0									65.8	2.10
危険角度(°)	65		65		65		65		65	
標準フック	7.8t									
フック質量	250kg									
巻掛本数	1									



15.0m

スーパーラフィングジブ【48.0mブーム時】

48mブーム+15.0mSLジブ										
SA1性能	アウトリガ最大(8.4m)張出(全周)				カウンタウエイト 24t					
	2°		15°		30°		45°		60°	
オフセット	ブーム角度(°)	荷重(ton)	ブーム角度(°)	荷重(ton)	ブーム角度(°)	荷重(ton)	ブーム角度(°)	荷重(ton)	ブーム角度(°)	荷重(ton)
8.0	83.0	4.00								
9.0	82.2	4.00								
10.0	81.4	4.00								
12.0	79.8	4.00	82.7	4.00						
14.0	78.2	4.00	81.0	4.00	83.6	3.15				
16.0	76.5	4.00	79.4	4.00	81.9	3.15				
18.0	74.9	4.00	77.7	4.00	80.2	3.15	82.3	2.50		
20.0	73.2	4.00	75.9	3.95	78.4	3.05	80.4	2.50	81.7	2.00
22.0	71.5	4.00	74.2	3.75	76.6	2.95	78.4	2.50	79.7	2.00
24.0	69.8	4.00	72.3	3.50	74.6	2.80	76.5	2.40	77.6	1.95
26.0	68.0	4.00	70.4	3.35	72.7	2.70	74.5	2.35	75.5	1.95
28.0	66.2	4.00	68.5	3.15	70.7	2.60	72.4	2.25	73.2	1.90
30.0	64.3	3.75	66.5	3.00	68.7	2.50	70.3	2.20	71.1	1.90
32.0	62.3	3.55	64.4	2.85	66.6	2.40	68.1	2.15	68.7	1.90
34.0	60.2	3.35	62.4	2.75	64.4	2.30	65.9	2.10	66.3	1.90
36.0	58.0	3.05	60.3	2.60	62.3	2.25	63.5	2.05	63.8	1.90
38.0	55.6	2.75	58.0	2.50	60.0	2.20	61.2	2.05		
40.0	53.1	2.45	55.6	2.35	57.6	2.10	58.6	2.00		
42.0	50.6	2.20	52.9	2.15	55.0	2.00	55.9	1.90		
44.0	47.9	1.75	50.4	1.95	52.2	1.85	52.9	1.80		
46.0	44.9	1.20	47.4	1.55	49.0	1.75	49.9	1.70		
48.0	41.6	0.75	44.3	1.05	45.9	1.30				
50.0					42.5	0.75				
危険角度(°)	41		42			47		62		
標準フック					7.8t					
フック質量					250kg					
巻掛本数					1					

48mブーム+15.0mSLジブ										
SA2性能	アウトリガ中間(7.4m)張出(側方)				カウンタウエイト 24t					
	2°		15°		30°		45°		60°	
オフセット	ブーム角度(°)	荷重(ton)	ブーム角度(°)	荷重(ton)	ブーム角度(°)	荷重(ton)	ブーム角度(°)	荷重(ton)	ブーム角度(°)	荷重(ton)
8.0	83.0	4.00								
9.0	82.2	4.00								
10.0	81.4	4.00								
12.0	79.8	4.00	82.7	4.00						
14.0	78.2	4.00	81.0	4.00	83.6	3.15				
16.0	76.5	4.00	79.4	4.00	81.9	3.15				
18.0	74.9	4.00	77.7	4.00	80.2	3.15	82.3	2.50		
20.0	73.2	4.00	75.9	3.95	78.4	3.05	80.4	2.50	81.7	2.00
22.0	71.5	4.00	74.2	3.75	76.6	2.95	78.4	2.50	79.7	2.00
24.0	69.8	4.00	72.3	3.50	74.6	2.80	76.5	2.40	77.6	1.95
26.0	68.0	4.00	70.4	3.35	72.7	2.70	74.5	2.35	75.5	1.95
28.0	66.2	4.00	68.5	3.15	70.7	2.60	72.4	2.25	73.2	1.90
30.0	64.3	3.75	66.5	3.00	68.7	2.50	70.3	2.20	71.1	1.90
32.0	62.3	3.55	64.4	2.85	66.6	2.40	68.1	2.15	68.7	1.90
34.0	60.2	3.35	62.4	2.75	64.4	2.30	65.9	2.10	66.3	1.90
36.0	58.0	3.05	60.3	2.60	62.3	2.25	63.5	2.05	63.8	1.90
38.0	55.5	2.35	58.0	2.50	60.0	2.20	61.2	2.05		
40.0	52.8	1.75	55.6	2.20	57.6	2.10	58.6	2.00		
42.0	50.2	1.15	52.8	1.60	55.0	1.95	55.9	1.90		
44.0			50.0	1.00	52.1	1.35	52.8	1.50		
46.0					48.9	0.80	49.5	0.90		
危険角度(°)	48		48			48		62		
標準フック					7.8t					
フック質量					250kg					
巻掛本数					1					

48mブーム+15.0mSLジブ										
SA3性能	アウトリガ中間(6.4m)張出(側方)				カウンタウエイト 24t					
	2°		15°		30°		45°		60°	
オフセット	ブーム角度(°)	荷重(ton)	ブーム角度(°)	荷重(ton)	ブーム角度(°)	荷重(ton)	ブーム角度(°)	荷重(ton)	ブーム角度(°)	荷重(ton)
8.0	83.0	4.00								
9.0	82.2	4.00								
10.0	81.4	4.00								
12.0	79.8	4.00	82.7	4.00						
14.0	78.2	4.00	81.0	4.00	83.6	3.15				
16.0	76.5	4.00	79.4	4.00	81.9	3.15				
18.0	74.9	4.00	77.7	4.00	80.2	3.15	82.3	2.50		
20.0	73.2	4.00	75.9	3.95	78.4	3.05	80.4	2.50	81.7	2.00
22.0	71.5	4.00	74.2	3.75	76.6	2.95	78.4	2.50	79.7	2.00
24.0	69.8	4.00	72.3	3.50	74.6	2.80	76.5	2.40	77.6	1.95
26.0	68.0	4.00	70.4	3.35	72.7	2.70	74.5	2.35	75.5	1.95
28.0	66.2	4.00	68.5	3.15	70.7	2.60	72.4	2.25	73.2	1.90
30.0	64.3	3.75	66.5	3.00	68.7	2.50	70.3	2.20	71.1	1.90
32.0	62.2	3.25	64.4	2.85	66.6	2.40	68.1	2.15	68.7	1.90
34.0	59.8	2.45	62.4	2.75	64.4	2.30	65.9	2.10	66.3	1.90
36.0	57.5	1.70	60.2	2.30	62.3	2.25	63.5	2.05	63.8	1.90
38.0	55.0	1.10	57.6	1.60	60.0	2.10	61.2	2.05		
40.0					57.3	1.40	58.5	1.65		
危険角度(°)	54		55			55		62		
標準フック					7.8t					
フック質量					250kg					
巻掛本数					1					

48mブーム+15.0mSLジブ										
SA4性能	アウトリガ中間(5.4m)張出(側方)				カウンタウエイト 24t					
	2°		15°		30°		45°		60°	
オフセット	ブーム角度(°)	荷重(ton)	ブーム角度(°)	荷重(ton)	ブーム角度(°)	荷重(ton)	ブーム角度(°)	荷重(ton)	ブーム角度(°)	荷重(ton)
8.0	83.0	4.00								
9.0	82.2	4.00								
10.0	81.4	4.00								
12.0	79.8	4.00	82.7	4.00						
14.0	78.2	4.00	81.0	4.00	83.6	3.15				
16.0	76.5	4.00	79.4	4.00	81.9	3.15				
18.0	74.9	4.00	77.7	4.00	80.2	3.15	82.3	2.50		
20.0	73.2	4.00	75.9	3.95	78.4	3.05	80.4	2.50	81.7	2.00
22.0	71.5	4.00	74.2	3.75	76.6	2.95	78.4	2.50	79.7	2.00
24.0	69.8	4.00	72.3	3.50	74.6	2.80	76.5	2.40	77.6	1.95
26.0	68.0	4.00	70.4	3.35	72.7	2.70	74.5	2.35	75.5	1.95
28.0	66.0	3.40	68.5	3.15	70.7	2.60	72.4	2.25	73.2	1.90
30.0	63.8	2.50	66.5	3.00	68.7	2.50	70.3	2.20	71.1	1.90
32.0	61.6	1.70	64.2	2.35	66.6	2.40	68.1	2.15	68.7	1.90
34.0			62.0	1.60	64.4	2.20	65.9	2.10	66.3	1.90
36.0					62.0	1.45	63.4	1.85	63.8	1.90
危険角度(°)	60		61			61		62		
標準フック					7.8t					
フック質量					250kg					
巻掛本数					1					

48mブーム+15.0mSLジブ										
SA5性能	アウトリガ中間(4.4m)張出(側方)				カウンタウエイト 24t					
	2°		15°		30°		45°		60°	
オフセット	ブーム角度(°)	荷重(ton)	ブーム角度(°)	荷重(ton)	ブーム角度(°)	荷重(ton)	ブーム角度(°)	荷重(ton)	ブーム角度(°)	荷重(ton)
8.0	83.0	4.00								
9.0	82.2	4.00								
10.0	81.4	4.00								
12.0	79.8	4.00	82.7	4.00						
14.0	78.2	4.00	81.0	4.00	83.6	3.15				
16.0	76.5	4.00	79.4	4.00	81.9	3.15				
18.0	74.9	4.00	77.7	4.00	80.2	3.15	82.3	2.50		
20.0	73.2	4.00	75.9	3.95	78.4	3.05	80.4	2.50	81.7	2.00
22.0	71.5	4.00	74.2	3.75	76.6	2.95	78.4	2.50	79.7	2.00
24.0	69.7	3.60	72.3	3.50	74.6	2.80	76.5	2.40	77.6	1.95
26.0	67.4	2.60	70.4	3.35	72.7	2.70	74.5	2.35	75.5	1.95
28.0			68.2	2.45	70.7	2.60	72.4	2.25	73.2	1.90
30.0					68.6	2.35	70.3	2.20	71.1	1.90
32.0							68.0	2.00	68.7	1.90
危険角度(°)	66		66			67		67		
標準フック					7.8t					
フック質量					250kg					
巻掛本数					1					



20.8m

スーパーラフィングジブ【48.0mブーム時】

SA1性能		アウトリガ最大 (8.4m) 張出 (全周)				カウンタウエイト 24t					
オフセット		2°		15°		30°		45°		60°	
作業半径 (m)	ブーム角度 (°)	荷重 (ton)	ブーム角度 (°)	荷重 (ton)	ブーム角度 (°)	荷重 (ton)	ブーム角度 (°)	荷重 (ton)	ブーム角度 (°)	荷重 (ton)	
9.0	83.1	3.50									
10.0	82.3	3.50									
12.0	80.9	3.50									
14.0	79.5	3.50	83.1	2.90							
16.0	78.0	3.50	81.6	2.90							
18.0	76.6	3.50	80.0	2.90	83.4	1.95					
20.0	75.1	3.50	78.4	2.80	81.8	1.95					
22.0	73.7	3.50	76.9	2.65	80.1	1.95	82.9	1.50			
24.0	72.0	3.35	75.2	2.50	78.4	1.90	81.1	1.50	83.0	1.20	
26.0	70.4	3.10	73.4	2.35	76.6	1.80	79.3	1.50	81.2	1.20	
28.0	68.6	2.90	71.7	2.20	74.9	1.75	77.4	1.45	79.1	1.20	
30.0	66.9	2.70	70.0	2.10	73.1	1.65	75.5	1.40	77.0	1.15	
32.0	65.1	2.55	68.1	1.95	71.2	1.60	73.5	1.35	74.9	1.15	
34.0	63.3	2.35	66.2	1.85	69.3	1.50	71.6	1.35	72.7	1.15	
36.0	61.4	2.25	64.5	1.80	67.4	1.45	69.4	1.30	70.4	1.10	
38.0	59.5	2.10	62.5	1.70	65.3	1.40	67.3	1.25	68.1	1.10	
40.0	57.5	1.95	60.5	1.60	63.3	1.35	65.1	1.25	65.6	1.10	
42.0	55.5	1.85	58.5	1.55	61.2	1.30	62.8	1.20	63.1	1.10	
44.0	53.5	1.75	56.3	1.45	58.9	1.30	60.5	1.20			
46.0	51.2	1.65	54.1	1.40	56.6	1.25	57.9	1.20			
48.0	48.7	1.55	51.6	1.35	54.1	1.20	55.2	1.15			
50.0	46.2	1.10	48.9	1.30	51.8	1.20	52.3	1.15			
52.0			46.2	1.10	48.9	1.15	49.0	1.10			
54.0					45.7	0.90					
危険角度(°)	44		44		44		47		62		
標準フック						7.8t					
フック質量						250kg					
巻掛本数						1					

SA2性能		アウトリガ中間 (7.4m) 張出 (側方)				カウンタウエイト 24t					
オフセット		2°		15°		30°		45°		60°	
作業半径 (m)	ブーム角度 (°)	荷重 (ton)	ブーム角度 (°)	荷重 (ton)	ブーム角度 (°)	荷重 (ton)	ブーム角度 (°)	荷重 (ton)	ブーム角度 (°)	荷重 (ton)	
9.0	83.1	3.50									
10.0	82.3	3.50									
12.0	80.9	3.50									
14.0	79.5	3.50	83.1	2.90							
16.0	78.0	3.50	81.6	2.90							
18.0	76.6	3.50	80.0	2.90	83.4	1.95					
20.0	75.1	3.50	78.4	2.80	81.8	1.95					
22.0	73.7	3.50	76.9	2.65	80.1	1.95	82.9	1.50			
24.0	72.0	3.35	75.2	2.50	78.4	1.90	81.1	1.50	83.0	1.20	
26.0	70.4	3.10	73.4	2.35	76.6	1.80	79.3	1.50	81.2	1.20	
28.0	68.6	2.90	71.7	2.20	74.9	1.75	77.4	1.45	79.1	1.20	
30.0	66.9	2.70	70.0	2.10	73.1	1.65	75.5	1.40	77.0	1.15	
32.0	65.1	2.55	68.1	1.95	71.2	1.60	73.5	1.35	74.9	1.15	
34.0	63.3	2.35	66.2	1.85	69.3	1.50	71.6	1.35	72.7	1.15	
36.0	61.4	2.25	64.5	1.80	67.4	1.45	69.4	1.30	70.4	1.10	
38.0	59.5	2.10	62.5	1.70	65.3	1.40	67.3	1.25	68.1	1.10	
40.0	57.5	1.95	60.5	1.60	63.3	1.35	65.1	1.25	65.6	1.10	
42.0	55.5	1.85	58.5	1.55	61.2	1.30	62.8	1.20	63.1	1.10	
44.0	53.4	1.45	56.3	1.45	58.9	1.30	60.5	1.20			
46.0	51.0	1.00	54.1	1.40	56.6	1.25	57.9	1.20			
48.0			51.5	1.00	54.1	1.20	55.2	1.15			
50.0					51.7	0.95	52.3	1.10			
危険角度(°)	50		50		50		51		62		
標準フック						7.8t					
フック質量						250kg					
巻掛本数						1					

SA3性能		アウトリガ中間 (6.4m) 張出 (側方)				カウンタウエイト 24t					
オフセット		2°		15°		30°		45°		60°	
作業半径 (m)	ブーム角度 (°)	荷重 (ton)	ブーム角度 (°)	荷重 (ton)	ブーム角度 (°)	荷重 (ton)	ブーム角度 (°)	荷重 (ton)	ブーム角度 (°)	荷重 (ton)	
9.0	83.1	3.50									
10.0	82.3	3.50									
12.0	80.9	3.50									
14.0	79.5	3.50	83.1	2.90							
16.0	78.0	3.50	81.6	2.90							
18.0	76.6	3.50	80.0	2.90	83.4	1.95					
20.0	75.1	3.50	78.4	2.80	81.8	1.95					
22.0	73.7	3.50	76.9	2.65	80.1	1.95	82.9	1.50			
24.0	72.0	3.35	75.2	2.50	78.4	1.90	81.1	1.50	83.0	1.20	
26.0	70.4	3.10	73.4	2.35	76.6	1.80	79.3	1.50	81.2	1.20	
28.0	68.6	2.90	71.7	2.20	74.9	1.75	77.4	1.45	79.1	1.20	
30.0	66.9	2.70	70.0	2.10	73.1	1.65	75.5	1.40	77.0	1.15	
32.0	65.1	2.55	68.1	1.95	71.2	1.60	73.5	1.35	74.9	1.15	
34.0	63.3	2.35	66.2	1.85	69.3	1.50	71.6	1.35	72.7	1.15	
36.0	61.4	2.25	64.5	1.80	67.4	1.45	69.4	1.30	70.4	1.10	
38.0	59.4	1.95	62.5	1.70	65.3	1.40	67.3	1.25	68.1	1.10	
40.0	57.3	1.35	60.5	1.60	63.3	1.35	65.1	1.25	65.6	1.10	
42.0			58.5	1.45	61.2	1.30	62.8	1.20	63.1	1.10	
44.0					58.9	1.30	60.5	1.20			
46.0							57.9	1.20			
危険角度(°)	55		56		56		56		62		
標準フック						7.8t					
フック質量						250kg					
巻掛本数						1					

SA4性能		アウトリガ中間 (5.4m) 張出 (側方)				カウンタウエイト 24t					
オフセット		2°		15°		30°		45°		60°	
作業半径 (m)	ブーム角度 (°)	荷重 (ton)	ブーム角度 (°)	荷重 (ton)	ブーム角度 (°)	荷重 (ton)	ブーム角度 (°)	荷重 (ton)	ブーム角度 (°)	荷重 (ton)	
9.0	83.1	3.50									
10.0	82.3	3.50									
12.0	80.9	3.50									
14.0	79.5	3.50	83.1	2.90							
16.0	78.0	3.50	81.6	2.90							
18.0	76.6	3.50	80.0	2.90	83.4	1.95					
20.0	75.1	3.50	78.4	2.80	81.8	1.95					
22.0	73.7	3.50	76.9	2.65	80.1	1.95	82.9	1.50			
24.0	72.0	3.35	75.2	2.50	78.4	1.90	81.1	1.50	83.0	1.20	
26.0	70.4	3.10	73.4	2.35	76.6	1.80	79.3	1.50	81.2	1.20	
28.0	68.6	2.90	71.7	2.20	74.9	1.75	77.4	1.45	79.1	1.20	
30.0	66.9	2.70	70.0	2.10	73.1	1.65	75.5	1.40	77.0	1.15	
32.0	65.1	2.55	68.1	1.95	71.2	1.60	73.5	1.35	74.9	1.15	
34.0	63.1	1.85	66.2	1.85	69.3	1.50	71.6	1.35	72.7	1.15	
36.0			64.5	1.80	67.4	1.45	69.4	1.30	70.4	1.10	
38.0					65.3	1.40	67.3	1.25	68.1	1.10	
40.0					63.3	1.35	65.1	1.25	65.6	1.10	
42.0							62.8	1.20	63.1	1.10	
危険角度(°)	61		62		62		62		62		
標準フック						7.8t					
フック質量						250kg					
巻掛本数						1					

SA5性能		アウトリガ中間 (4.4m) 張出 (側方)				カウンタウエイト 24t					
オフセット		2°		15°		30°		45°		60°	
作業半径 (m)	ブーム角度 (°)	荷重 (ton)	ブーム角度 (°)	荷重 (ton)	ブーム角度 (°)	荷重 (ton)	ブーム角度 (°)	荷重 (ton)	ブーム角度 (°)	荷重 (ton)	
9.0	83.1	3.50									
10.0	82.3	3.50									
12.0	80.9	3.50									
14.0	79.5	3.50	83.1	2.90							
16.0	78.0	3.50	81.6	2.90							
18.0	76.6	3.50	80.0	2.90	83.4	1.95					
20.0	75.1	3.50	78.4	2.80	81.8	1.95					
22.0	73.7	3.50	76.9	2.65	80.1	1.95	82.9	1.50			
24.0	72.0	3.35	75.2	2.50	78.4	1.90	81.1	1.50	83.0	1.20	
26.0	70.4	3.10	73.4	2.35	76.6	1.80	79.3	1.50	81.2	1.20	
28.0	68.5	2.55	71.7	2.20	74.9	1.75	77.4	1.45	79.1	1.20	
30.0			70.0	2.10	73.1	1.65	75.5	1.40	77.0	1.15	
32.0			68.1	1.95	71.2	1.60	73.5	1.35	74.9	1.15	
34.0					69.3	1.50	71.6	1.35	72.7	1.15	
36.0							69.4	1.30	70.4	1.10	
危険角度(°)	67		67		68		68		68		
標準フック						7.8t					
フック質量						250kg					
巻掛本数						1					



26.6m

スーパーラフィンジブ【48.0mブーム時】

48mブーム+26.6mSLジブ											
SA1性能 オフセット	アウトリガ最大 (8.4m) 張出 (全周)						カウンタウエイト 24t				
	2°		15°		30°		45°		60°		
作業半径 (m)	ブーム角度 (°)	荷重 (ton)	ブーム角度 (°)	荷重 (ton)	ブーム角度 (°)	荷重 (ton)	ブーム角度 (°)	荷重 (ton)	ブーム角度 (°)	荷重 (ton)	
10.0	83.1	2.10									
12.0	81.8	2.10									
14.0	80.5	2.10									
16.0	79.2	2.10	83.7	1.85							
18.0	77.9	2.10	82.3	1.85							
20.0	76.5	2.10	80.8	1.85							
22.0	75.2	2.10	79.5	1.85	83.5	1.20					
24.0	73.9	2.10	78.0	1.75	82.0	1.20					
26.0	72.4	2.10	76.4	1.65	80.4	1.20	83.9	0.90			
28.0	71.1	2.10	74.9	1.55	78.9	1.15	82.2	0.90			
30.0	69.6	2.00	73.3	1.45	77.3	1.10	80.5	0.90	82.8	0.75	
32.0	68.0	1.85	71.7	1.40	75.6	1.05	78.6	0.85	80.9	0.75	
34.0	66.3	1.75	70.0	1.30	73.8	1.00	76.8	0.85	78.8	0.75	
36.0	64.7	1.65	68.4	1.25	72.1	1.00	75.0	0.80	76.7	0.70	
38.0	63.0	1.55	66.6	1.20	70.3	0.95	73.1	0.80	74.7	0.70	
40.0	61.2	1.45	64.9	1.15	68.4	0.90	71.2	0.80	72.4	0.70	
42.0	59.5	1.35	63.1	1.05	66.7	0.90	69.2	0.80	70.1	0.70	
44.0	57.6	1.25	61.2	1.00	64.6	0.85	67.0	0.75	67.7	0.70	
46.0	55.8	1.20	59.3	0.95	62.7	0.80	64.8	0.75	65.2	0.70	
48.0	53.8	1.15	57.3	0.90	60.6	0.80	62.6	0.75	62.5	0.70	
50.0	52.2	1.05	55.4	0.90	58.4	0.75	60.0	0.70			
52.0	50.1	1.00	53.2	0.85	56.2	0.75	57.5	0.70			
54.0	47.8	0.95	50.7	0.80	53.7	0.70	54.8	0.70			
56.0			47.8	0.75	51.1	0.70	51.9	0.70			
58.0					47.8	0.70	48.5	0.70			
危険角度(°)	46		46		46		47		62		
標準フック							7.8t				
フック質量							250kg				
巻掛本数							1				

48mブーム+26.6mSLジブ											
SA2性能 オフセット	アウトリガ中間 (7.4m) 張出 (側方)						カウンタウエイト 24t				
	2°		15°		30°		45°		60°		
作業半径 (m)	ブーム角度 (°)	荷重 (ton)	ブーム角度 (°)	荷重 (ton)	ブーム角度 (°)	荷重 (ton)	ブーム角度 (°)	荷重 (ton)	ブーム角度 (°)	荷重 (ton)	
10.0	83.1	2.10									
12.0	81.8	2.10									
14.0	80.5	2.10									
16.0	79.2	2.10	83.7	1.85							
18.0	77.9	2.10	82.3	1.85							
20.0	76.5	2.10	80.8	1.85							
22.0	75.2	2.10	79.5	1.85	83.5	1.20					
24.0	73.9	2.10	78.0	1.75	82.0	1.20					
26.0	72.4	2.10	76.4	1.65	80.4	1.20	83.9	0.90			
28.0	71.1	2.10	74.9	1.55	78.9	1.15	82.2	0.90			
30.0	69.6	2.00	73.3	1.45	77.3	1.10	80.5	0.90	82.8	0.75	
32.0	68.0	1.85	71.7	1.40	75.6	1.05	78.6	0.85	80.9	0.75	
34.0	66.3	1.75	70.0	1.30	73.8	1.00	76.8	0.85	78.8	0.75	
36.0	64.7	1.65	68.4	1.25	72.1	1.00	75.0	0.80	76.7	0.70	
38.0	63.0	1.55	66.6	1.20	70.3	0.95	73.1	0.80	74.7	0.70	
40.0	61.2	1.45	64.9	1.15	68.4	0.90	71.2	0.80	72.4	0.70	
42.0	59.5	1.35	63.1	1.05	66.7	0.90	69.2	0.80	70.1	0.70	
44.0	57.6	1.25	61.2	1.00	64.6	0.85	67.0	0.75	67.7	0.70	
46.0	55.8	1.20	59.3	0.95	62.7	0.80	64.8	0.75	65.2	0.70	
48.0	53.8	1.15	57.3	0.90	60.6	0.80	62.6	0.75	62.5	0.70	
50.0	52.1	0.85	55.4	0.90	58.4	0.75	60.0	0.70			
52.0			53.2	0.85	56.2	0.75	57.5	0.70			
54.0			50.7	0.80	53.7	0.70	54.8	0.70			
56.0					51.1	0.70	51.9	0.70			
危険角度(°)	50		50		50		50		62		
標準フック							7.8t				
フック質量							250kg				
巻掛本数							1				

48mブーム+26.6mSLジブ											
SA3性能 オフセット	アウトリガ中間 (6.4m) 張出 (側方)						カウンタウエイト 24t				
	2°		15°		30°		45°		60°		
作業半径 (m)	ブーム角度 (°)	荷重 (ton)	ブーム角度 (°)	荷重 (ton)	ブーム角度 (°)	荷重 (ton)	ブーム角度 (°)	荷重 (ton)	ブーム角度 (°)	荷重 (ton)	
10.0	83.1	2.10									
12.0	81.8	2.10									
14.0	80.5	2.10									
16.0	79.2	2.10	83.7	1.85							
18.0	77.9	2.10	82.3	1.85							
20.0	76.5	2.10	80.8	1.85							
22.0	75.2	2.10	79.5	1.85	83.5	1.20					
24.0	73.9	2.10	78.0	1.75	82.0	1.20					
26.0	72.4	2.10	76.4	1.65	80.4	1.20	83.9	0.90			
28.0	71.1	2.10	74.9	1.55	78.9	1.15	82.2	0.90			
30.0	69.6	2.00	73.3	1.45	77.3	1.10	80.5	0.90	82.8	0.75	
32.0	68.0	1.85	71.7	1.40	75.6	1.05	78.6	0.85	80.9	0.75	
34.0	66.3	1.75	70.0	1.30	73.8	1.00	76.8	0.85	78.8	0.75	
36.0	64.7	1.65	68.4	1.25	72.1	1.00	75.0	0.80	76.7	0.70	
38.0	63.0	1.55	66.6	1.20	70.3	0.95	73.1	0.80	74.7	0.70	
40.0	61.2	1.45	64.9	1.15	68.4	0.90	71.2	0.80	72.4	0.70	
42.0	59.5	1.35	63.1	1.05	66.7	0.90	69.2	0.80	70.1	0.70	
44.0	57.5	1.10	61.2	1.00	64.6	0.85	67.0	0.75	67.7	0.70	
46.0			59.3	0.95	62.7	0.80	64.8	0.75	65.2	0.70	
48.0			57.3	0.90	60.6	0.80	62.6	0.75	62.5	0.70	
50.0					58.4	0.75	60.0	0.70			
52.0							57.5	0.70			
危険角度(°)	56		56		57		57		62		
標準フック							7.8t				
フック質量							250kg				
巻掛本数							1				

48mブーム+26.6mSLジブ											
SA4性能 オフセット	アウトリガ中間 (5.4m) 張出 (側方)						カウンタウエイト 24t				
	2°		15°		30°		45°		60°		
作業半径 (m)	ブーム角度 (°)	荷重 (ton)	ブーム角度 (°)	荷重 (ton)	ブーム角度 (°)	荷重 (ton)	ブーム角度 (°)	荷重 (ton)	ブーム角度 (°)	荷重 (ton)	
10.0	83.1	2.10									
12.0	81.8	2.10									
14.0	80.5	2.10									
16.0	79.2	2.10	83.7	1.85							
18.0	77.9	2.10	82.3	1.85							
20.0	76.5	2.10	80.8	1.85							
22.0	75.2	2.10	79.5	1.85	83.5	1.20					
24.0	73.9	2.10	78.0	1.75	82.0	1.20					
26.0	72.4	2.10	76.4	1.65	80.4	1.20	83.9	0.90			
28.0	71.1	2.10	74.9	1.55	78.9	1.15	82.2	0.90			
30.0	69.6	2.00	73.3	1.45	77.3	1.10	80.5	0.90	82.8	0.75	
32.0	68.0	1.85	71.7	1.40	75.6	1.05	78.6	0.85	80.9	0.75	
34.0	66.3	1.75	70.0	1.30	73.8	1.00	76.8	0.85	78.8	0.75	
36.0	64.7	1.65	68.4	1.25	72.1	1.00	75.0	0.80	76.7	0.70	
38.0	62.9	1.40	66.6	1.20	70.3	0.95	73.1	0.80	74.7	0.70	
40.0			64.9	1.15	68.4	0.90	71.2	0.80	72.4	0.70	
42.0					66.7	0.90	69.2	0.80	70.1	0.70	
44.0					64.6	0.85	67.0	0.75	67.7	0.70	
46.0							64.8	0.75	65.2	0.70	
危険角度(°)	62		63		63		63		63		
標準フック							7.8t				
フック質量							250kg				
巻掛本数							1				

48mブーム+26.6mSLジブ											
SA5性能 オフセット	アウトリガ中間 (4.4m) 張出 (側方)						カウンタウエイト 24t				
	2°		15°		30°		45°		60°		
作業半径 (m)	ブーム角度 (°)	荷重 (ton)	ブーム角度 (°)	荷重 (ton)	ブーム角度 (°)	荷重 (ton)	ブーム角度 (°)	荷重 (ton)	ブーム角度 (°)	荷重 (ton)	
10.0	83.1	2.10									
12.0	81.8	2.10									
14.0	80.5	2.10									
16.0	79.2	2.10	83.7	1.85							
18.0	77.9	2.10	82.3	1.85							
20.0	76.5	2.10	80.8	1.85							
22.0	75.2	2.10	79.5	1.85	83.5	1.20					
24.0	73.9	2.10	78.0	1.75	82.0	1.20					
26.0	72.4	2.10	76.4	1.65	80.4	1.20	83.9	0.90			
28.0	71.1	2.10	74.9	1.55	78.9	1.15	82.2	0.90			
30.0	69.6	2.00	73.3	1.45	77.3	1.10	80.5	0.90	82.8	0.75	
32.0			71.7	1.40	75.6	1.05	78.6	0.85	80.9	0.75	
34.0			70.0	1.30	73.8	1.00	76.8	0.85	78.8	0.75	
36.0					72.1	1.00	75.0	0.80	76.7	0.70	
38.0					70.3	0.95	73.1	0.80	74.7	0.70	
40.0							71.2	0.80	72.4	0.70	
42.0								70.1	0.70		
危険角度(°)	68		68		69		69		69		
標準フック							7.8t				
フック質量							250kg				
巻掛本数							1				

52mブーム+9.2mSLジブ										
アウトリガ最大(8.4m)張出(全周)					カウンタウエイト 24t					
オフセット	5°		15°		30°		45°		60°	
作業半径(m)	ブーム角度(°)	荷重(ton)	ブーム角度(°)	荷重(ton)	ブーム角度(°)	荷重(ton)	ブーム角度(°)	荷重(ton)	ブーム角度(°)	荷重(ton)
8.0	82.5	5.20								
9.0	81.7	5.20								
10.0	80.9	5.20	82.2	5.20						
12.0	79.3	5.20	80.6	5.20	82.3	5.20				
14.0	77.7	5.20	79.0	5.20	80.7	5.20	81.9	4.80	82.5	3.85
16.0	76.0	5.20	77.3	5.20	79.0	5.20	80.2	4.80	80.7	3.85
18.0	74.4	5.20	75.6	5.20	77.3	5.20	78.4	4.80	78.9	3.85
20.0	72.7	5.20	73.9	5.20	75.6	5.20	76.6	4.65	77.0	3.85
22.0	71.0	5.20	72.2	5.20	73.8	5.15	74.6	4.55	75.0	3.80
24.0	69.3	5.20	70.5	5.20	71.9	4.90	72.7	4.40	73.1	3.75
26.0	67.5	5.20	68.6	5.15	69.9	4.55	70.7	4.20	71.0	3.75
28.0	65.7	5.20	66.7	4.75	67.8	4.20	68.6	3.90	68.9	3.70
30.0	63.5	4.55	64.6	4.35	65.8	3.95	66.5	3.65	66.8	3.55
32.0	61.4	4.05	62.5	4.00	63.6	3.65	64.3	3.45	64.5	3.40
34.0	59.0	3.55	60.1	3.55	61.4	3.40	62.1	3.25		
36.0	56.6	3.15	57.6	3.15	59.1	3.15	59.7	3.05		
38.0	54.1	2.75	55.3	2.80	56.5	2.80	56.9	2.80		
40.0	51.5	2.20	52.7	2.40	53.9	2.45	54.3	2.50		
42.0	48.8	1.55	49.8	1.75	51.0	2.00	51.4	2.05		
44.0	46.0	1.00	47.0	1.15	48.0	1.35				
46.0					45.0	0.75				
危険角度(°)	44		44		44		48		63	
標準フック	7.8t									
フック質量	250kg									
巻掛本数	1									

52mブーム+9.2mSLジブ										
アウトリガ中間(7.4m)張出(側方)					カウンタウエイト 24t					
オフセット	5°		15°		30°		45°		60°	
作業半径(m)	ブーム角度(°)	荷重(ton)	ブーム角度(°)	荷重(ton)	ブーム角度(°)	荷重(ton)	ブーム角度(°)	荷重(ton)	ブーム角度(°)	荷重(ton)
8.0	82.5	5.20								
9.0	81.7	5.20								
10.0	80.9	5.20	82.2	5.20						
12.0	79.3	5.20	80.6	5.20	82.3	5.20				
14.0	77.7	5.20	79.0	5.20	80.7	5.20	81.9	4.80	82.5	3.85
16.0	76.0	5.20	77.3	5.20	79.0	5.20	80.2	4.80	80.7	3.85
18.0	74.4	5.20	75.6	5.20	77.3	5.20	78.4	4.80	78.9	3.85
20.0	72.7	5.20	73.9	5.20	75.6	5.20	76.6	4.65	77.0	3.85
22.0	71.0	5.20	72.2	5.20	73.8	5.15	74.6	4.55	75.0	3.80
24.0	69.3	5.20	70.5	5.20	71.9	4.90	72.7	4.40	73.1	3.75
26.0	67.5	5.20	68.6	5.15	69.9	4.55	70.7	4.20	71.0	3.75
28.0	65.7	5.20	66.7	4.75	67.8	4.20	68.6	3.90	68.9	3.70
30.0	63.5	4.55	64.6	4.35	65.8	3.95	66.5	3.65	66.8	3.55
32.0	61.4	4.05	62.5	4.00	63.6	3.65	64.3	3.45	64.5	3.40
34.0	58.9	3.15	60.1	3.45	61.4	3.40	62.1	3.25		
36.0	56.3	2.35	57.4	2.60	59.0	2.90	59.7	3.05		
38.0	53.7	1.60	54.9	1.85	56.3	2.15	56.7	2.30		
40.0			52.2	1.20	53.5	1.45	53.9	1.55		
危険角度(°)	51		51		51		51		63	
標準フック	7.8t									
フック質量	250kg									
巻掛本数	1									

52mブーム+9.2mSLジブ										
アウトリガ中間(6.4m)張出(側方)					カウンタウエイト 24t					
オフセット	5°		15°		30°		45°		60°	
作業半径(m)	ブーム角度(°)	荷重(ton)	ブーム角度(°)	荷重(ton)	ブーム角度(°)	荷重(ton)	ブーム角度(°)	荷重(ton)	ブーム角度(°)	荷重(ton)
8.0	82.5	5.20								
9.0	81.7	5.20								
10.0	80.9	5.20	82.2	5.20						
12.0	79.3	5.20	80.6	5.20	82.3	5.20				
14.0	77.7	5.20	79.0	5.20	80.7	5.20	81.9	4.80	82.5	3.85
16.0	76.0	5.20	77.3	5.20	79.0	5.20	80.2	4.80	80.7	3.85
18.0	74.4	5.20	75.6	5.20	77.3	5.20	78.4	4.80	78.9	3.85
20.0	72.7	5.20	73.9	5.20	75.6	5.20	76.6	4.65	77.0	3.85
22.0	71.0	5.20	72.2	5.20	73.8	5.15	74.6	4.55	75.0	3.80
24.0	69.3	5.20	70.5	5.20	71.9	4.90	72.7	4.40	73.1	3.75
26.0	67.5	5.20	68.6	5.15	69.9	4.55	70.7	4.20	71.0	3.75
28.0	65.4	4.50	66.7	4.75	67.8	4.20	68.6	3.90	68.9	3.70
30.0	63.1	3.40	64.4	3.75	65.8	3.95	66.5	3.65	66.8	3.55
32.0	60.8	2.50	62.0	2.80	63.5	3.20	64.3	3.45	64.5	3.40
34.0	58.3	1.70	59.5	1.95	61.0	2.30	61.8	2.55		
36.0					58.5	1.55	59.2	1.75		
危険角度(°)	57		57		57		57		63	
標準フック	7.8t									
フック質量	250kg									
巻掛本数	1									

52mブーム+9.2mSLジブ										
アウトリガ中間(5.4m)張出(側方)					カウンタウエイト 24t					
オフセット	5°		15°		30°		45°		60°	
作業半径(m)	ブーム角度(°)	荷重(ton)	ブーム角度(°)	荷重(ton)	ブーム角度(°)	荷重(ton)	ブーム角度(°)	荷重(ton)	ブーム角度(°)	荷重(ton)
8.0	82.5	5.20								
9.0	81.7	5.20								
10.0	80.9	5.20	82.2	5.20						
12.0	79.3	5.20	80.6	5.20	82.3	5.20				
14.0	77.7	5.20	79.0	5.20	80.7	5.20	81.9	4.80	82.5	3.85
16.0	76.0	5.20	77.3	5.20	79.0	5.20	80.2	4.80	80.7	3.85
18.0	74.4	5.20	75.6	5.20	77.3	5.20	78.4	4.80	78.9	3.85
20.0	72.7	5.20	73.9	5.20	75.6	5.20	76.6	4.65	77.0	3.85
22.0	71.0	5.20	72.2	5.20	73.8	5.15	74.6	4.55	75.0	3.80
24.0	69.1	4.70	70.4	5.05	71.9	4.90	72.7	4.40	73.1	3.75
26.0	66.9	3.75	68.2	4.05	69.8	4.40	70.7	4.20	71.0	3.75
28.0	64.7	2.65	66.0	3.05	67.5	3.50	68.5	3.75	68.9	3.70
30.0			63.7	2.10	65.2	2.55	66.2	2.85	66.6	3.00
32.0							63.7	1.90	64.0	2.05
危険角度(°)	62		63		63		63		63	
標準フック	7.8t									
フック質量	250kg									
巻掛本数	1									

52mブーム+9.2mSLジブ										
アウトリガ中間(4.4m)張出(側方)					カウンタウエイト 24t					
オフセット	5°		15°		30°		45°		60°	
作業半径(m)	ブーム角度(°)	荷重(ton)	ブーム角度(°)	荷重(ton)	ブーム角度(°)	荷重(ton)	ブーム角度(°)	荷重(ton)	ブーム角度(°)	荷重(ton)
8.0	82.5	5.20								
9.0	81.7	5.20								
10.0	80.9	5.20	82.2	5.20						
12.0	79.3	5.20	80.6	5.20	82.3	5.20				
14.0	77.7	5.20	79.0	5.20	80.7	5.20	81.9	4.80	82.5	3.85
16.0	76.0	5.20	77.3	5.20	79.0	5.20	80.2	4.80	80.7	3.85
18.0	74.4	5.20	75.6	5.20	77.3	5.20	78.4	4.80	78.9	3.85
20.0	72.7	5.20	73.9	5.20	75.6	5.20	76.6	4.65	77.0	3.85
22.0	70.6	4.05	71.9	4.45	73.7	4.90	74.6	4.55	75.0	3.80
24.0	68.5	2.90	69.7	3.35	71.5	3.85	72.6	4.15	73.1	3.75
26.0					69.1	2.80	70.3	3.20	70.9	3.35
危険角度(°)	68		68		68		68		68	
標準フック	7.8t									
フック質量	250kg									
巻掛本数	1									



15.0m

スーパーラフィングジブ【52.0mブーム時】

52mブーム+15.0mSLジブ										
SA1性能 オフセット	アウトリガ最大(8.4m)張出(全周)				カウンタウエイト 24t					
	2°	15°		30°	45°		60°			
作業半径 (m)	ブーム角度 (°)	荷重 (ton)	ブーム角度 (°)	荷重 (ton)	ブーム角度 (°)	荷重 (ton)	ブーム角度 (°)	荷重 (ton)	ブーム角度 (°)	荷重 (ton)
9.0	82.8	4.00								
10.0	82.1	4.00								
12.0	80.6	4.00	83.3	4.00						
14.0	79.1	4.00	81.8	4.00						
16.0	77.7	4.00	80.3	4.00	82.6	3.10				
18.0	76.2	4.00	78.8	4.00	81.1	3.10	83.0	2.50		
20.0	74.7	4.00	77.3	4.00	79.5	3.10	81.3	2.50	82.5	1.95
22.0	73.2	4.00	75.6	3.85	77.8	3.00	79.6	2.50	80.7	1.95
24.0	71.6	4.00	74.0	3.65	76.1	2.85	77.8	2.45	78.8	1.95
26.0	70.0	4.00	72.3	3.45	74.4	2.75	76.0	2.35	76.9	1.95
28.0	68.5	4.00	70.6	3.30	72.6	2.65	74.2	2.30	74.9	1.95
30.0	66.8	3.95	68.8	3.15	70.7	2.55	72.2	2.25	73.0	1.90
32.0	65.0	3.60	67.0	3.00	68.9	2.45	70.3	2.20	70.9	1.90
34.0	63.1	3.30	65.2	2.85	67.1	2.40	68.4	2.15	68.8	1.90
36.0	61.1	3.05	63.2	2.65	65.0	2.30	66.3	2.10	66.6	1.90
38.0	58.9	2.75	61.2	2.50	63.1	2.25	64.2	2.05	64.4	1.90
40.0	56.8	2.50	59.1	2.30	60.9	2.10	61.9	2.00		
42.0	54.4	2.20	56.8	2.10	58.7	1.95	59.6	1.85		
44.0	52.0	1.85	54.3	1.95	56.2	1.80	57.1	1.75		
46.0	49.3	1.30	51.9	1.70	53.7	1.70	54.2	1.65		
48.0	47.0	0.85	49.1	1.15	50.9	1.45	51.6	1.55		
50.0					48.1	0.95				
危険角度(°)	46		47		47		50		63	
標準フック	7.8t									
フック質量	250kg									
巻掛本数	1									

52mブーム+15.0mSLジブ										
SA2性能 オフセット	アウトリガ中間(7.4m)張出(側方)				カウンタウエイト 24t					
	2°	15°		30°	45°		60°			
作業半径 (m)	ブーム角度 (°)	荷重 (ton)	ブーム角度 (°)	荷重 (ton)	ブーム角度 (°)	荷重 (ton)	ブーム角度 (°)	荷重 (ton)	ブーム角度 (°)	荷重 (ton)
9.0	82.8	4.00								
10.0	82.1	4.00								
12.0	80.6	4.00	83.3	4.00						
14.0	79.1	4.00	81.8	4.00						
16.0	77.7	4.00	80.3	4.00	82.6	3.10				
18.0	76.2	4.00	78.8	4.00	81.1	3.10	83.0	2.50		
20.0	74.7	4.00	77.3	4.00	79.5	3.10	81.3	2.50	82.5	1.95
22.0	73.2	4.00	75.6	3.85	77.8	3.00	79.6	2.50	80.7	1.95
24.0	71.6	4.00	74.0	3.65	76.1	2.85	77.8	2.45	78.8	1.95
26.0	70.0	4.00	72.3	3.45	74.4	2.75	76.0	2.35	76.9	1.95
28.0	68.5	4.00	70.6	3.30	72.6	2.65	74.2	2.30	74.9	1.95
30.0	66.8	3.95	68.8	3.15	70.7	2.55	72.2	2.25	73.0	1.90
32.0	65.0	3.60	67.0	3.00	68.9	2.45	70.3	2.20	70.9	1.90
34.0	63.1	3.30	65.2	2.85	67.1	2.40	68.4	2.15	68.8	1.90
36.0	61.1	3.05	63.2	2.65	65.0	2.30	66.3	2.10	66.6	1.90
38.0	58.9	2.45	61.2	2.50	63.1	2.25	64.2	2.05	64.4	1.90
40.0	56.5	1.80	59.1	2.30	60.9	2.10	61.9	2.00		
42.0	54.0	1.25	56.7	1.70	58.7	1.95	59.6	1.85		
44.0			54.0	1.15	56.1	1.50	57.1	1.70		
46.0							54.0	1.10		
危険角度(°)	52		53		53		53		63	
標準フック	7.8t									
フック質量	250kg									
巻掛本数	1									

52mブーム+15.0mSLジブ										
SA3性能 オフセット	アウトリガ中間(6.4m)張出(側方)				カウンタウエイト 24t					
	2°	15°		30°	45°		60°			
作業半径 (m)	ブーム角度 (°)	荷重 (ton)	ブーム角度 (°)	荷重 (ton)	ブーム角度 (°)	荷重 (ton)	ブーム角度 (°)	荷重 (ton)	ブーム角度 (°)	荷重 (ton)
9.0	82.8	4.00								
10.0	82.1	4.00								
12.0	80.6	4.00	83.3	4.00						
14.0	79.1	4.00	81.8	4.00						
16.0	77.7	4.00	80.3	4.00	82.6	3.10				
18.0	76.2	4.00	78.8	4.00	81.1	3.10	83.0	2.50		
20.0	74.7	4.00	77.3	4.00	79.5	3.10	81.3	2.50	82.5	1.95
22.0	73.2	4.00	75.6	3.85	77.8	3.00	79.6	2.50	80.7	1.95
24.0	71.6	4.00	74.0	3.65	76.1	2.85	77.8	2.45	78.8	1.95
26.0	70.0	4.00	72.3	3.45	74.4	2.75	76.0	2.35	76.9	1.95
28.0	68.5	4.00	70.6	3.30	72.6	2.65	74.2	2.30	74.9	1.95
30.0	66.8	3.95	68.8	3.15	70.7	2.55	72.2	2.25	73.0	1.90
32.0	64.9	3.35	67.0	3.00	68.9	2.45	70.3	2.20	70.9	1.90
34.0	62.8	2.50	65.2	2.85	67.1	2.40	68.4	2.15	68.8	1.90
36.0	60.6	1.80	63.1	2.40	65.0	2.30	66.3	2.10	66.6	1.90
38.0			60.9	1.70	63.1	2.20	64.2	2.05	64.4	1.90
40.0					60.7	1.55	61.8	1.85		
危険角度(°)	58		59		59		59		63	
標準フック	7.8t									
フック質量	250kg									
巻掛本数	1									

52mブーム+15.0mSLジブ										
SA4性能 オフセット	アウトリガ中間(5.4m)張出(側方)				カウンタウエイト 24t					
	2°	15°		30°	45°		60°			
作業半径 (m)	ブーム角度 (°)	荷重 (ton)	ブーム角度 (°)	荷重 (ton)	ブーム角度 (°)	荷重 (ton)	ブーム角度 (°)	荷重 (ton)	ブーム角度 (°)	荷重 (ton)
9.0	82.8	4.00								
10.0	82.1	4.00								
12.0	80.6	4.00	83.3	4.00						
14.0	79.1	4.00	81.8	4.00						
16.0	77.7	4.00	80.3	4.00	82.6	3.10				
18.0	76.2	4.00	78.8	4.00	81.1	3.10	83.0	2.50		
20.0	74.7	4.00	77.3	4.00	79.5	3.10	81.3	2.50	82.5	1.95
22.0	73.2	4.00	75.6	3.85	77.8	3.00	79.6	2.50	80.7	1.95
24.0	71.6	4.00	74.0	3.65	76.1	2.85	77.8	2.45	78.8	1.95
26.0	70.0	4.00	72.3	3.45	74.4	2.75	76.0	2.35	76.9	1.95
28.0	68.3	3.50	70.6	3.30	72.6	2.65	74.2	2.30	74.9	1.95
30.0	66.3	2.60	68.8	3.15	70.7	2.55	72.2	2.25	73.0	1.90
32.0			66.8	2.50	68.9	2.45	70.3	2.20	70.9	1.90
34.0			64.8	1.70	67.1	2.35	68.4	2.15	68.8	1.90
36.0					64.7	1.60	66.3	2.00	66.6	1.90
危険角度(°)	64		64		64		64		64	
標準フック	7.8t									
フック質量	250kg									
巻掛本数	1									

52mブーム+15.0mSLジブ										
SA5性能 オフセット	アウトリガ中間(4.4m)張出(側方)				カウンタウエイト 24t					
	2°	15°		30°	45°		60°			
作業半径 (m)	ブーム角度 (°)	荷重 (ton)	ブーム角度 (°)	荷重 (ton)	ブーム角度 (°)	荷重 (ton)	ブーム角度 (°)	荷重 (ton)	ブーム角度 (°)	荷重 (ton)
9.0	82.8	4.00								
10.0	82.1	4.00								
12.0	80.6	4.00	83.3	4.00						
14.0	79.1	4.00	81.8	4.00						
16.0	77.7	4.00	80.3	4.00	82.6	3.10				
18.0	76.2	4.00	78.8	4.00	81.1	3.10	83.0	2.50		
20.0	74.7	4.00	77.3	4.00	79.5	3.10	81.3	2.50	82.5	1.95
22.0	73.2	4.00	75.6	3.85	77.8	3.00	79.6	2.50	80.7	1.95
24.0	71.5	3.65	74.0	3.65	76.1	2.85	77.8	2.45	78.8	1.95
26.0	69.5	2.70	72.3	3.45	74.4	2.75	76.0	2.35	76.9	1.95
28.0			70.3	2.60	72.6	2.65	74.2	2.30	74.9	1.95
30.0					70.7	2.45	72.2	2.25	73.0	1.90
32.0							70.3	2.15	70.9	1.90
危険角度(°)	69		69		69		69		69	
標準フック	7.8t									
フック質量	250kg									
巻掛本数	1									

20.8m スーパーラフィングジブ【52.0mブーム時】

52mブーム+20.8mSLジブ										
アウトリガ最大(8.4m)張出(全周)			カウンタウエイト 24t							
オフセット	2°		15°		30°		45°		60°	
作業半径(m)	ブーム角度(°)	荷重(ton)	ブーム角度(°)	荷重(ton)	ブーム角度(°)	荷重(ton)	ブーム角度(°)	荷重(ton)	ブーム角度(°)	荷重(ton)
10.0	82.7	3.00								
12.0	81.4	3.00								
14.0	80.1	3.00	83.6	2.90						
16.0	78.8	3.00	82.3	2.90						
18.0	77.5	3.00	80.9	2.90						
20.0	76.1	3.00	79.5	2.90	82.5	1.95				
22.0	74.7	3.00	78.0	2.70	81.0	1.95	83.5	1.50		
24.0	73.3	3.00	76.5	2.55	79.4	1.95	81.9	1.50		
26.0	71.9	3.00	74.9	2.40	77.9	1.85	80.3	1.50	81.9	1.15
28.0	70.5	3.00	73.4	2.30	76.2	1.75	78.6	1.50	80.1	1.15
30.0	69.0	2.85	71.7	2.15	74.6	1.70	76.9	1.45	78.2	1.15
32.0	67.4	2.70	70.1	2.05	72.9	1.60	75.1	1.40	76.4	1.15
34.0	65.7	2.50	68.4	1.95	71.1	1.55	73.3	1.35	74.4	1.15
36.0	64.0	2.35	66.8	1.85	69.4	1.50	71.4	1.30	72.3	1.10
38.0	62.3	2.25	65.0	1.75	67.6	1.45	69.5	1.30	70.3	1.10
40.0	60.5	2.10	63.2	1.70	65.8	1.40	67.5	1.25	68.1	1.10
42.0	58.8	2.00	61.4	1.60	63.9	1.35	65.5	1.25	65.9	1.10
44.0	56.6	1.85	59.5	1.55	61.9	1.30	63.4	1.20	63.5	1.10
46.0	54.4	1.70	57.6	1.50	59.8	1.25	61.2	1.20		
48.0	52.2	1.55	55.4	1.40	57.8	1.25	58.9	1.15		
50.0	49.8	1.15	52.7	1.30	55.5	1.20	56.5	1.15		
52.0	47.6	0.75	50.4	1.15	53.0	1.15	53.7	1.10		
54.0			48.1	0.75	50.5	1.05	50.8	1.05		
危険角度(°)	47		47		49		49		63	
標準フック	7.8t									
フック質量	250kg									
巻掛本数	1									

52mブーム+20.8mSLジブ										
アウトリガ中間(7.4m)張出(側方)			カウンタウエイト 24t							
オフセット	2°		15°		30°		45°		60°	
作業半径(m)	ブーム角度(°)	荷重(ton)	ブーム角度(°)	荷重(ton)	ブーム角度(°)	荷重(ton)	ブーム角度(°)	荷重(ton)	ブーム角度(°)	荷重(ton)
10.0	82.7	3.00								
12.0	81.4	3.00								
14.0	80.1	3.00	83.6	2.90						
16.0	78.8	3.00	82.3	2.90						
18.0	77.5	3.00	80.9	2.90						
20.0	76.1	3.00	79.5	2.90	82.5	1.95				
22.0	74.7	3.00	78.0	2.70	81.0	1.95	83.5	1.50		
24.0	73.3	3.00	76.5	2.55	79.4	1.95	81.9	1.50		
26.0	71.9	3.00	74.9	2.40	77.9	1.85	80.3	1.50	81.9	1.15
28.0	70.5	3.00	73.4	2.30	76.2	1.75	78.6	1.50	80.1	1.15
30.0	69.0	2.85	71.7	2.15	74.6	1.70	76.9	1.45	78.2	1.15
32.0	67.4	2.70	70.1	2.05	72.9	1.60	75.1	1.40	76.4	1.15
34.0	65.7	2.50	68.4	1.95	71.1	1.55	73.3	1.35	74.4	1.15
36.0	64.0	2.35	66.8	1.85	69.4	1.50	71.4	1.30	72.3	1.10
38.0	62.3	2.25	65.0	1.75	67.6	1.45	69.5	1.30	70.3	1.10
40.0	60.5	2.10	63.2	1.70	65.8	1.40	67.5	1.25	68.1	1.10
42.0	58.8	2.00	61.4	1.60	63.9	1.35	65.5	1.25	65.9	1.10
44.0	56.5	1.50	59.5	1.55	61.9	1.30	63.4	1.20	63.5	1.10
46.0	54.2	1.05	57.6	1.50	59.8	1.25	61.2	1.20		
48.0			55.3	1.10	57.8	1.25	58.9	1.15		
50.0					55.4	1.05	56.5	1.15		
52.0							53.6	0.75		
危険角度(°)	53		53		53		53		63	
標準フック	7.8t									
フック質量	250kg									
巻掛本数	1									

52mブーム+20.8mSLジブ										
アウトリガ中間(6.4m)張出(側方)			カウンタウエイト 24t							
オフセット	2°		15°		30°		45°		60°	
作業半径(m)	ブーム角度(°)	荷重(ton)	ブーム角度(°)	荷重(ton)	ブーム角度(°)	荷重(ton)	ブーム角度(°)	荷重(ton)	ブーム角度(°)	荷重(ton)
10.0	82.7	3.00								
12.0	81.4	3.00								
14.0	80.1	3.00	83.6	2.90						
16.0	78.8	3.00	82.3	2.90						
18.0	77.5	3.00	80.9	2.90						
20.0	76.1	3.00	79.5	2.90	82.5	1.95				
22.0	74.7	3.00	78.0	2.70	81.0	1.95	83.5	1.50		
24.0	73.3	3.00	76.5	2.55	79.4	1.95	81.9	1.50		
26.0	71.9	3.00	74.9	2.40	77.9	1.85	80.3	1.50	81.9	1.15
28.0	70.5	3.00	73.4	2.30	76.2	1.75	78.6	1.50	80.1	1.15
30.0	69.0	2.85	71.7	2.15	74.6	1.70	76.9	1.45	78.2	1.15
32.0	67.4	2.70	70.1	2.05	72.9	1.60	75.1	1.40	76.4	1.15
34.0	65.7	2.50	68.4	1.95	71.1	1.55	73.3	1.35	74.4	1.15
36.0	64.0	2.35	66.8	1.85	69.4	1.50	71.4	1.30	72.3	1.10
38.0	62.2	2.00	65.0	1.75	67.6	1.45	69.5	1.30	70.3	1.10
40.0	60.2	1.40	63.2	1.70	65.8	1.40	67.5	1.25	68.1	1.10
42.0			61.4	1.50	63.9	1.35	65.5	1.25	65.9	1.10
44.0					61.9	1.30	63.4	1.20	63.5	1.10
46.0							61.2	1.20		
危険角度(°)	59		59		60		60		63	
標準フック	7.8t									
フック質量	250kg									
巻掛本数	1									

52mブーム+20.8mSLジブ										
アウトリガ中間(5.4m)張出(側方)			カウンタウエイト 24t							
オフセット	2°		15°		30°		45°		60°	
作業半径(m)	ブーム角度(°)	荷重(ton)	ブーム角度(°)	荷重(ton)	ブーム角度(°)	荷重(ton)	ブーム角度(°)	荷重(ton)	ブーム角度(°)	荷重(ton)
10.0	82.7	3.00								
12.0	81.4	3.00								
14.0	80.1	3.00	83.6	2.90						
16.0	78.8	3.00	82.3	2.90						
18.0	77.5	3.00	80.9	2.90						
20.0	76.1	3.00	79.5	2.90	82.5	1.95				
22.0	74.7	3.00	78.0	2.70	81.0	1.95	83.5	1.50		
24.0	73.3	3.00	76.5	2.55	79.4	1.95	81.9	1.50		
26.0	71.9	3.00	74.9	2.40	77.9	1.85	80.3	1.50	81.9	1.15
28.0	70.5	3.00	73.4	2.30	76.2	1.75	78.6	1.50	80.1	1.15
30.0	69.0	2.85	71.7	2.15	74.6	1.70	76.9	1.45	78.2	1.15
32.0	67.4	2.60	70.1	2.05	72.9	1.60	75.1	1.40	76.4	1.15
34.0	65.5	1.90	68.4	1.95	71.1	1.55	73.3	1.35	74.4	1.15
36.0			66.8	1.85	69.4	1.50	71.4	1.30	72.3	1.10
38.0					67.6	1.45	69.5	1.30	70.3	1.10
40.0					65.8	1.40	67.5	1.25	68.1	1.10
42.0					65.5	1.25	65.9	1.10		
危険角度(°)	64		65		65		65		65	
標準フック	7.8t									
フック質量	250kg									
巻掛本数	1									

52mブーム+20.8mSLジブ										
アウトリガ中間(4.4m)張出(側方)			カウンタウエイト 24t							
オフセット	2°		15°		30°		45°		60°	
作業半径(m)	ブーム角度(°)	荷重(ton)	ブーム角度(°)	荷重(ton)	ブーム角度(°)	荷重(ton)	ブーム角度(°)	荷重(ton)	ブーム角度(°)	荷重(ton)
10.0	82.7	3.00								
12.0	81.4	3.00								
14.0	80.1	3.00	83.6	2.90						
16.0	78.8	3.00	82.3	2.90						
18.0	77.5	3.00	80.9	2.90						
20.0	76.1	3.00	79.5	2.90	82.5	1.95				
22.0	74.7	3.00	78.0	2.70	81.0	1.95	83.5	1.50		
24.0	73.3	3.00	76.5	2.55	79.4	1.95	81.9	1.50		
26.0	71.9	3.00	74.9	2.40	77.9	1.85	80.3	1.50	81.9	1.15
28.0	70.4	2.60	73.4	2.30	76.2	1.75	78.6	1.50	80.1	1.15
30.0			71.7	2.15	74.6	1.70	76.9	1.45	78.2	1.15
32.0					72.9	1.60	75.1	1.40	76.4	1.15
34.0					71.1	1.55	73.3	1.35	74.4	1.15
36.0							71.4	1.30	72.3	1.10
危険角度(°)	69		70		70		70		70	
標準フック	7.8t									
フック質量	250kg									
巻掛本数	1									



26.6m

スーパーラフィングジブ 【52.0mブーム時】

SA1性能		アウトリガ最大(8.4m)張出(全周)								カウンタウエイト 24t	
オフセット	2°	15°	30°	45°	60°						
作業半径(m)	ブーム角度(°)	荷重(ton)	ブーム角度(°)	荷重(ton)	ブーム角度(°)	荷重(ton)	ブーム角度(°)	荷重(ton)	ブーム角度(°)	荷重(ton)	
12.0	82.2	2.00									
14.0	81.1	2.00									
16.0	79.9	2.00	84.1	1.85							
18.0	78.7	2.00	82.8	1.85							
20.0	77.5	2.00	81.6	1.85							
22.0	76.2	2.00	80.3	1.85	83.9	1.15					
24.0	75.0	2.00	78.9	1.75	82.5	1.15					
26.0	73.7	2.00	77.5	1.65	81.1	1.15					
28.0	72.4	2.00	76.1	1.60	79.7	1.15	82.8	0.85			
30.0	71.1	2.00	74.6	1.50	78.2	1.10	81.2	0.85	83.4	0.75	
32.0	69.8	1.95	73.2	1.45	76.7	1.05	79.6	0.85	81.6	0.75	
34.0	68.3	1.85	71.7	1.35	75.2	1.05	78.0	0.85	79.8	0.75	
36.0	66.8	1.75	70.2	1.30	73.6	1.00	76.3	0.85	78.0	0.70	
38.0	65.2	1.65	68.6	1.25	71.9	0.95	74.6	0.80	76.1	0.70	
40.0	63.7	1.55	67.1	1.20	70.3	0.95	72.8	0.80	74.1	0.70	
42.0	62.1	1.45	65.3	1.10	68.6	0.90	71.1	0.80	72.1	0.70	
44.0	60.4	1.35	63.7	1.05	66.9	0.85	69.1	0.75	70.0	0.70	
46.0	58.8	1.30	62.0	1.00	65.2	0.85	67.2	0.75	67.8	0.70	
48.0	57.0	1.20	60.2	0.95	63.2	0.80	65.2	0.75	65.5	0.70	
50.0	55.5	1.15	58.4	0.90	61.4	0.80	63.0	0.70			
52.0	53.5	1.10	56.6	0.90	59.3	0.75	60.8	0.70			
54.0	51.5	1.00	54.3	0.85	57.2	0.75	58.6	0.70			
56.0			51.9	0.80	55.1	0.70	56.1	0.70			
58.0					52.5	0.70	53.3	0.70			
危険角度(°)	50		50		51		52		63		
標準フック							7.8t				
フック質量							250kg				
巻掛本数							1				

SA2性能		アウトリガ中間(7.4m)張出(側方)								カウンタウエイト 24t	
オフセット	2°	15°	30°	45°	60°						
作業半径(m)	ブーム角度(°)	荷重(ton)	ブーム角度(°)	荷重(ton)	ブーム角度(°)	荷重(ton)	ブーム角度(°)	荷重(ton)	ブーム角度(°)	荷重(ton)	
12.0	82.2	2.00									
14.0	81.1	2.00									
16.0	79.9	2.00	84.1	1.85							
18.0	78.7	2.00	82.8	1.85							
20.0	77.5	2.00	81.6	1.85							
22.0	76.2	2.00	80.3	1.85	83.9	1.15					
24.0	75.0	2.00	78.9	1.75	82.5	1.15					
26.0	73.7	2.00	77.5	1.65	81.1	1.15					
28.0	72.4	2.00	76.1	1.60	79.7	1.15	82.8	0.85			
30.0	71.1	2.00	74.6	1.50	78.2	1.10	81.2	0.85	83.4	0.75	
32.0	69.8	1.95	73.2	1.45	76.7	1.05	79.6	0.85	81.6	0.75	
34.0	68.3	1.85	71.7	1.35	75.2	1.05	78.0	0.85	79.8	0.75	
36.0	66.8	1.75	70.2	1.30	73.6	1.00	76.3	0.85	78.0	0.70	
38.0	65.2	1.65	68.6	1.25	71.9	0.95	74.6	0.80	76.1	0.70	
40.0	63.7	1.55	67.1	1.20	70.3	0.95	72.8	0.80	74.1	0.70	
42.0	62.1	1.45	65.3	1.10	68.6	0.90	71.1	0.80	72.1	0.70	
44.0	60.4	1.35	63.7	1.05	66.9	0.85	69.1	0.75	70.0	0.70	
46.0	58.8	1.30	62.0	1.00	65.2	0.85	67.2	0.75	67.8	0.70	
48.0	57.0	1.20	60.2	0.95	63.2	0.80	65.2	0.75	65.5	0.70	
50.0	55.4	0.85	58.4	0.90	61.4	0.80	63.0	0.70			
52.0			56.6	0.90	59.3	0.75	60.8	0.70			
54.0					57.2	0.75	58.6	0.70			
56.0					55.1	0.70	56.1	0.70			
危険角度(°)	54		54		54		54		63		
標準フック							7.8t				
フック質量							250kg				
巻掛本数							1				

SA3性能		アウトリガ中間(6.4m)張出(側方)								カウンタウエイト 24t	
オフセット	2°	15°	30°	45°	60°						
作業半径(m)	ブーム角度(°)	荷重(ton)	ブーム角度(°)	荷重(ton)	ブーム角度(°)	荷重(ton)	ブーム角度(°)	荷重(ton)	ブーム角度(°)	荷重(ton)	
12.0	82.2	2.00									
14.0	81.1	2.00									
16.0	79.9	2.00	84.1	1.85							
18.0	78.7	2.00	82.8	1.85							
20.0	77.5	2.00	81.6	1.85							
22.0	76.2	2.00	80.3	1.85	83.9	1.15					
24.0	75.0	2.00	78.9	1.75	82.5	1.15					
26.0	73.7	2.00	77.5	1.65	81.1	1.15					
28.0	72.4	2.00	76.1	1.60	79.7	1.15	82.8	0.85			
30.0	71.1	2.00	74.6	1.50	78.2	1.10	81.2	0.85	83.4	0.75	
32.0	69.8	1.95	73.2	1.45	76.7	1.05	79.6	0.85	81.6	0.75	
34.0	68.3	1.85	71.7	1.35	75.2	1.05	78.0	0.85	79.8	0.75	
36.0	66.8	1.75	70.2	1.30	73.6	1.00	76.3	0.85	78.0	0.70	
38.0	65.2	1.65	68.6	1.25	71.9	0.95	74.6	0.80	76.1	0.70	
40.0	63.7	1.55	67.1	1.20	70.3	0.95	72.8	0.80	74.1	0.70	
42.0	62.1	1.45	65.3	1.10	68.6	0.90	71.1	0.80	72.1	0.70	
44.0			63.7	1.05	66.9	0.85	69.1	0.75	70.0	0.70	
46.0			62.0	1.00	65.2	0.85	67.2	0.75	67.8	0.70	
48.0					63.2	0.80	65.2	0.75	65.5	0.70	
50.0							63.0	0.70			
危険角度(°)	60		61		61		61		63		
標準フック							7.8t				
フック質量							250kg				
巻掛本数							1				

SA4性能		アウトリガ中間(5.4m)張出(側方)								カウンタウエイト 24t	
オフセット	2°	15°	30°	45°	60°						
作業半径(m)	ブーム角度(°)	荷重(ton)	ブーム角度(°)	荷重(ton)	ブーム角度(°)	荷重(ton)	ブーム角度(°)	荷重(ton)	ブーム角度(°)	荷重(ton)	
12.0	82.2	2.00									
14.0	81.1	2.00									
16.0	79.9	2.00	84.1	1.85							
18.0	78.7	2.00	82.8	1.85							
20.0	77.5	2.00	81.6	1.85							
22.0	76.2	2.00	80.3	1.85	83.9	1.15					
24.0	75.0	2.00	78.9	1.75	82.5	1.15					
26.0	73.7	2.00	77.5	1.65	81.1	1.15					
28.0	72.4	2.00	76.1	1.60	79.7	1.15	82.8	0.85			
30.0	71.1	2.00	74.6	1.50	78.2	1.10	81.2	0.85	83.4	0.75	
32.0	69.8	1.95	73.2	1.45	76.7	1.05	79.6	0.85	81.6	0.75	
34.0	68.3	1.85	71.7	1.35	75.2	1.05	78.0	0.85	79.8	0.75	
36.0	66.8	1.75	70.2	1.30	73.6	1.00	76.3	0.85	78.0	0.70	
38.0	65.1	1.40	68.6	1.25	71.9	0.95	74.6	0.80	76.1	0.70	
40.0			67.1	1.20	70.3	0.95	72.8	0.80	74.1	0.70	
42.0			65.3	1.10	68.6	0.90	71.1	0.80	72.1	0.70	
44.0					66.9	0.85	69.1	0.75	70.0	0.70	
46.0					67.2	0.75	67.8	0.70			
危険角度(°)	64		64		66		66		66		
標準フック							7.8t				
フック質量							250kg				
巻掛本数							1				

SA5性能		アウトリガ中間(4.4m)張出(側方)								カウンタウエイト 24t	
オフセット	2°	15°	30°	45°	60°						
作業半径(m)	ブーム角度(°)	荷重(ton)	ブーム角度(°)	荷重(ton)	ブーム角度(°)	荷重(ton)	ブーム角度(°)	荷重(ton)	ブーム角度(°)	荷重(ton)	
12.0	82.2	2.00									
14.0	81.1	2.00									
16.0	79.9	2.00	84.1	1.85							
18.0	78.7	2.00	82.8	1.85							
20.0	77.5	2.00	81.6	1.85							
22.0	76.2	2.00	80.3	1.85	83.9	1.15					
24.0	75.0	2.00	78.9	1.75	82.5	1.15					
26.0	73.7	2.00	77.5	1.65	81.1	1.15					
28.0	72.4	2.00	76.1	1.60	79.7	1.15	82.8	0.85			
30.0	71.1	2.00	74.6	1.50	78.2	1.10	81.2	0.85	83.4	0.75	
32.0			73.2	1.45	76.7	1.05	79.6	0.85	81.6	0.75	
34.0			71.7	1.35	75.2	1.05	78.0	0.85	79.8	0.75	
36.0					73.6	1.00	76.3	0.85	78.0	0.70	
38.0					71.9	0.95	74.6	0.80	76.1	0.70	
40.0							72.8	0.80	74.1	0.70	
42.0									72.1	0.70	
危険角度(°)	70		71		71		71		71		
標準フック							7.8t				
フック質量							250kg				
巻掛本数							1				

44mブーム+9.2mSLジブ										
SB1性能	アウトリガ最大(8.4m)張出(全周)					カウンタウエイト 16t				
	5°		15°		30°		45°		60°	
オフセット	ブーム角度(°)	荷重(ton)	ブーム角度(°)	荷重(ton)	ブーム角度(°)	荷重(ton)	ブーム角度(°)	荷重(ton)	ブーム角度(°)	荷重(ton)
7.0	82.3	7.00								
8.0	81.3	7.00	82.9	7.00						
9.0	80.4	7.00	81.9	7.00						
10.0	79.4	7.00	80.8	7.00	82.8	5.90				
12.0	77.4	7.00	78.9	7.00	80.7	5.90	82.2	4.80		
14.0	75.4	7.00	76.9	7.00	78.6	5.90	80.0	4.80	80.9	3.90
16.0	73.4	7.00	74.9	7.00	76.5	5.60	77.8	4.80	78.6	3.90
18.0	71.3	7.00	72.8	6.60	74.3	5.35	75.5	4.65	76.2	3.85
20.0	69.2	6.75	70.5	6.05	72.1	5.10	73.2	4.50	73.9	3.80
22.0	66.9	5.90	68.1	5.40	69.7	4.85	70.9	4.40	71.3	3.75
24.0	64.5	5.25	65.7	4.80	67.3	4.40	68.4	4.10	68.9	3.75
26.0	62.0	4.65	63.2	4.35	64.8	3.95	65.8	3.75	66.2	3.65
28.0	59.5	4.15	60.7	3.90	62.2	3.60	63.1	3.45	63.5	3.40
30.0	56.9	3.75	58.1	3.50	59.5	3.30	60.4	3.15		
32.0	54.2	3.35	55.3	3.20	56.8	3.00	57.5	2.90		
34.0	51.3	2.75	52.6	2.90	53.9	2.75	54.5	2.70		
36.0	47.9	1.95	49.4	2.20	50.8	2.45	51.3	2.45		
38.0	44.7	1.25	46.0	1.45	47.3	1.65	47.5	1.75		
40.0			42.4	0.80	43.4	0.95				
危険角度(°)	42		42		42		47		62	
標準フック	7.8t									
フック質量	250kg									
巻掛本数	1									

44mブーム+9.2mSLジブ										
SB2性能	アウトリガ中間(7.4m)張出(側方)					カウンタウエイト 16t				
	5°		15°		30°		45°		60°	
オフセット	ブーム角度(°)	荷重(ton)	ブーム角度(°)	荷重(ton)	ブーム角度(°)	荷重(ton)	ブーム角度(°)	荷重(ton)	ブーム角度(°)	荷重(ton)
7.0	82.3	7.00								
8.0	81.3	7.00	82.9	7.00						
9.0	80.4	7.00	81.9	7.00						
10.0	79.4	7.00	80.8	7.00	82.8	5.90				
12.0	77.4	7.00	78.9	7.00	80.7	5.90	82.2	4.80		
14.0	75.4	7.00	76.9	7.00	78.6	5.90	80.0	4.80	80.9	3.90
16.0	73.4	7.00	74.9	7.00	76.5	5.60	77.8	4.80	78.6	3.90
18.0	71.3	7.00	72.8	6.60	74.3	5.35	75.5	4.65	76.2	3.85
20.0	69.2	6.75	70.5	6.05	72.1	5.10	73.2	4.50	73.9	3.80
22.0	66.9	5.90	68.1	5.40	69.7	4.85	70.9	4.40	71.3	3.75
24.0	64.5	5.25	65.7	4.80	67.3	4.40	68.4	4.10	68.9	3.75
26.0	62.0	4.65	63.2	4.35	64.8	3.95	65.8	3.75	66.2	3.65
28.0	59.5	4.15	60.7	3.90	62.2	3.60	63.1	3.45	63.5	3.40
30.0	56.7	3.15	58.1	3.50	59.5	3.30	60.4	3.15		
32.0	53.7	2.20	55.1	2.50	56.7	2.85	57.5	2.90		
34.0	50.7	1.40	52.1	1.65	53.6	1.95	54.3	2.10		
36.0			48.9	0.90	50.3	1.15	50.8	1.30		
危険角度(°)	48		48		48		48		62	
標準フック	7.8t									
フック質量	250kg									
巻掛本数	1									

44mブーム+9.2mSLジブ										
SB3性能	アウトリガ中間(6.4m)張出(側方)					カウンタウエイト 16t				
	5°		15°		30°		45°		60°	
オフセット	ブーム角度(°)	荷重(ton)	ブーム角度(°)	荷重(ton)	ブーム角度(°)	荷重(ton)	ブーム角度(°)	荷重(ton)	ブーム角度(°)	荷重(ton)
7.0	82.3	7.00								
8.0	81.3	7.00	82.9	7.00						
9.0	80.4	7.00	81.9	7.00						
10.0	79.4	7.00	80.8	7.00	82.8	5.90				
12.0	77.4	7.00	78.9	7.00	80.7	5.90	82.2	4.80		
14.0	75.4	7.00	76.9	7.00	78.6	5.90	80.0	4.80	80.9	3.90
16.0	73.4	7.00	74.9	7.00	76.5	5.60	77.8	4.80	78.6	3.90
18.0	71.3	7.00	72.8	6.60	74.3	5.35	75.5	4.65	76.2	3.85
20.0	69.2	6.75	70.5	6.05	72.1	5.10	73.2	4.50	73.9	3.80
22.0	66.9	5.90	68.1	5.40	69.7	4.85	70.9	4.40	71.3	3.75
24.0	64.4	4.95	65.7	4.80	67.3	4.40	68.4	4.10	68.9	3.75
26.0	61.7	3.65	63.1	4.05	64.8	3.95	65.8	3.75	66.2	3.65
28.0	58.9	2.55	60.4	2.90	62.1	3.35	63.1	3.45	63.5	3.40
30.0	56.1	1.60	57.5	1.90	59.2	2.30	60.2	2.55		
32.0							57.0	1.60		
危険角度(°)	55		56		56		56		62	
標準フック	7.8t									
フック質量	250kg									
巻掛本数	1									

44mブーム+9.2mSLジブ										
SB4性能	アウトリガ中間(5.4m)張出(側方)					カウンタウエイト 16t				
	5°		15°		30°		45°		60°	
オフセット	ブーム角度(°)	荷重(ton)	ブーム角度(°)	荷重(ton)	ブーム角度(°)	荷重(ton)	ブーム角度(°)	荷重(ton)	ブーム角度(°)	荷重(ton)
7.0	82.3	7.00								
8.0	81.3	7.00	82.9	7.00						
9.0	80.4	7.00	81.9	7.00						
10.0	79.4	7.00	80.8	7.00	82.8	5.90				
12.0	77.4	7.00	78.9	7.00	80.7	5.90	82.2	4.80		
14.0	75.4	7.00	76.9	7.00	78.6	5.90	80.0	4.80	80.9	3.90
16.0	73.4	7.00	74.9	7.00	76.5	5.60	77.8	4.80	78.6	3.90
18.0	71.3	6.95	72.8	6.60	74.3	5.35	75.5	4.65	76.2	3.85
20.0	68.7	5.40	70.4	5.80	72.1	5.10	73.2	4.50	73.9	3.80
22.0	66.4	4.15	67.8	4.50	69.7	4.85	70.9	4.40	71.3	3.75
24.0	63.8	2.95	65.3	3.40	67.1	3.85	68.4	4.10	68.9	3.75
26.0			62.5	2.25	64.4	2.75	65.6	3.10	66.1	3.25
28.0							62.6	2.00	63.1	2.10
危険角度(°)	62		62		62		62		62	
標準フック	7.8t									
フック質量	250kg									
巻掛本数	1									

44mブーム+9.2mSLジブ										
SB5性能	アウトリガ中間(4.4m)張出(側方)					カウンタウエイト 16t				
	5°		15°		30°		45°		60°	
オフセット	ブーム角度(°)	荷重(ton)	ブーム角度(°)	荷重(ton)	ブーム角度(°)	荷重(ton)	ブーム角度(°)	荷重(ton)	ブーム角度(°)	荷重(ton)
7.0	82.3	7.00								
8.0	81.3	7.00	82.9	7.00						
9.0	80.4	7.00	81.9	7.00						
10.0	79.4	7.00	80.8	7.00	82.8	5.90				
12.0	77.4	7.00	78.9	7.00	80.7	5.90	82.2	4.80		
14.0	75.4	7.00	76.9	7.00	78.6	5.90	80.0	4.80	80.9	3.90
16.0	73.3	6.50	74.9	7.00	76.5	5.60	77.8	4.80	78.6	3.90
18.0	70.9	4.85	72.3	5.30	74.3	5.35	75.5	4.65	76.2	3.85
20.0			69.9	3.95	71.9	4.50	73.2	4.50	73.9	3.80
22.0					69.3	3.30	70.7	3.65	71.3	3.75
24.0									68.6	2.70
危険角度(°)	68		68		68		68		68	
標準フック	7.8t									
フック質量	250kg									
巻掛本数	1									



15.0m

スーパーラフティングジブ【44.0mブーム時】

44mブーム+15.0mSLジブ										
SB1性能 オフセット	アウトリガ最大 (8.4m) 張出 (全周)				カウンタウエイト 16t					
	2°		15°		30°		45°		60°	
作業半径 (m)	ブーム角度 (°)	荷重 (ton)	ブーム角度 (°)	荷重 (ton)	ブーム角度 (°)	荷重 (ton)	ブーム角度 (°)	荷重 (ton)	ブーム角度 (°)	荷重 (ton)
8.0	82.4	4.00								
9.0	81.5	4.00								
10.0	80.6	4.00								
12.0	78.8	4.00	81.9	4.00						
14.0	77.0	4.00	80.1	4.00	83.0	3.15				
16.0	75.3	4.00	78.3	4.00	81.1	3.15	83.4	2.55		
18.0	73.4	4.00	76.4	4.00	79.2	3.15	81.4	2.55	83.1	2.00
20.0	71.6	4.00	74.4	3.85	77.1	3.00	79.3	2.55	80.8	2.00
22.0	69.7	4.00	72.5	3.60	75.1	2.85	77.2	2.45	78.5	2.00
24.0	67.7	4.00	70.4	3.40	72.9	2.75	75.0	2.35	76.2	1.95
26.0	65.7	4.00	68.3	3.20	70.8	2.60	72.7	2.30	73.8	1.95
28.0	63.6	3.60	66.2	3.05	68.6	2.50	70.5	2.25	71.4	1.90
30.0	61.3	3.20	64.0	2.85	66.3	2.40	68.1	2.15	68.8	1.90
32.0	59.0	2.90	61.6	2.60	64.0	2.35	65.6	2.10	66.2	1.90
34.0	56.7	2.60	59.3	2.40	61.6	2.20	63.1	2.10	63.5	1.90
36.0	54.2	2.35	56.8	2.15	59.0	2.00	60.4	1.95		
38.0	51.6	2.10	54.2	1.95	56.4	1.85	57.6	1.80		
40.0	48.8	1.65	51.6	1.80	53.6	1.70	54.5	1.65		
42.0	45.8	1.05	48.5	1.45	50.6	1.55	51.3	1.55		
44.0			45.3	0.85	47.3	1.15	47.7	1.20		
危険角度(°)	43		44		44		47		62	
標準フック	7.8t									
フック質量	250kg									
巻掛本数	1									

44mブーム+15.0mSLジブ										
SB2性能 オフセット	アウトリガ中間 (7.4m) 張出 (側方)				カウンタウエイト 16t					
	2°		15°		30°		45°		60°	
作業半径 (m)	ブーム角度 (°)	荷重 (ton)	ブーム角度 (°)	荷重 (ton)	ブーム角度 (°)	荷重 (ton)	ブーム角度 (°)	荷重 (ton)	ブーム角度 (°)	荷重 (ton)
8.0	82.4	4.00								
9.0	81.5	4.00								
10.0	80.6	4.00								
12.0	78.8	4.00	81.9	4.00						
14.0	77.0	4.00	80.1	4.00	83.0	3.15				
16.0	75.3	4.00	78.3	4.00	81.1	3.15	83.4	2.55		
18.0	73.4	4.00	76.4	4.00	79.2	3.15	81.4	2.55	83.1	2.00
20.0	71.6	4.00	74.4	3.85	77.1	3.00	79.3	2.55	80.8	2.00
22.0	69.7	4.00	72.5	3.60	75.1	2.85	77.2	2.45	78.5	2.00
24.0	67.7	4.00	70.4	3.40	72.9	2.75	75.0	2.35	76.2	1.95
26.0	65.7	4.00	68.3	3.20	70.8	2.60	72.7	2.30	73.8	1.95
28.0	63.6	3.60	66.2	3.05	68.6	2.50	70.5	2.25	71.4	1.90
30.0	61.3	3.20	64.0	2.85	66.3	2.40	68.1	2.15	68.8	1.90
32.0	59.0	2.90	61.6	2.60	64.0	2.35	65.6	2.10	66.2	1.90
34.0	56.6	2.40	59.3	2.40	61.6	2.20	63.1	2.10	63.5	1.90
36.0	53.9	1.65	56.8	2.15	59.0	2.00	60.4	1.95		
38.0	51.2	1.05	54.0	1.50	56.4	1.85	57.6	1.80		
40.0			51.2	0.90	53.5	1.30	54.4	1.50		
42.0							51.0	0.80		
危険角度(°)	50		50		50		50		62	
標準フック	7.8t									
フック質量	250kg									
巻掛本数	1									

44mブーム+15.0mSLジブ										
SB3性能 オフセット	アウトリガ中間 (6.4m) 張出 (側方)				カウンタウエイト 16t					
	2°		15°		30°		45°		60°	
作業半径 (m)	ブーム角度 (°)	荷重 (ton)	ブーム角度 (°)	荷重 (ton)	ブーム角度 (°)	荷重 (ton)	ブーム角度 (°)	荷重 (ton)	ブーム角度 (°)	荷重 (ton)
8.0	82.4	4.00								
9.0	81.5	4.00								
10.0	80.6	4.00								
12.0	78.8	4.00	81.9	4.00						
14.0	77.0	4.00	80.1	4.00	83.0	3.15				
16.0	75.3	4.00	78.3	4.00	81.1	3.15	83.4	2.55		
18.0	73.4	4.00	76.4	4.00	79.2	3.15	81.4	2.55	83.1	2.00
20.0	71.6	4.00	74.4	3.85	77.1	3.00	79.3	2.55	80.8	2.00
22.0	69.7	4.00	72.5	3.60	75.1	2.85	77.2	2.45	78.5	2.00
24.0	67.7	4.00	70.4	3.40	72.9	2.75	75.0	2.35	76.2	1.95
26.0	65.7	4.00	68.3	3.20	70.8	2.60	72.7	2.30	73.8	1.95
28.0	63.6	3.50	66.2	3.05	68.6	2.50	70.5	2.25	71.4	1.90
30.0	61.0	2.55	64.0	2.85	66.3	2.40	68.1	2.15	68.8	1.90
32.0	58.5	1.75	61.5	2.40	64.0	2.35	65.6	2.10	66.2	1.90
34.0			58.9	1.65	61.6	2.20	63.1	2.10	63.5	1.90
36.0					58.8	1.45	60.3	1.75		
危険角度(°)	57		57		58		58		62	
標準フック	7.8t									
フック質量	250kg									
巻掛本数	1									

44mブーム+15.0mSLジブ										
SB4性能 オフセット	アウトリガ中間 (5.4m) 張出 (側方)				カウンタウエイト 16t					
	2°		15°		30°		45°		60°	
作業半径 (m)	ブーム角度 (°)	荷重 (ton)	ブーム角度 (°)	荷重 (ton)	ブーム角度 (°)	荷重 (ton)	ブーム角度 (°)	荷重 (ton)	ブーム角度 (°)	荷重 (ton)
8.0	82.4	4.00								
9.0	81.5	4.00								
10.0	80.6	4.00								
12.0	78.8	4.00	81.9	4.00						
14.0	77.0	4.00	80.1	4.00	83.0	3.15				
16.0	75.3	4.00	78.3	4.00	81.1	3.15	83.4	2.55		
18.0	73.4	4.00	76.4	4.00	79.2	3.15	81.4	2.55	83.1	2.00
20.0	71.6	4.00	74.4	3.85	77.1	3.00	79.3	2.55	80.8	2.00
22.0	69.7	4.00	72.5	3.60	75.1	2.85	77.2	2.45	78.5	2.00
24.0	67.6	3.75	70.4	3.40	72.9	2.75	75.0	2.35	76.2	1.95
26.0	65.2	2.75	68.3	3.20	70.8	2.60	72.7	2.30	73.8	1.95
28.0			66.0	2.60	68.6	2.50	70.5	2.25	71.4	1.90
30.0					66.3	2.40	68.1	2.15	68.8	1.90
32.0							65.6	2.05	66.2	1.90
危険角度(°)	63		64		64		64		64	
標準フック	7.8t									
フック質量	250kg									
巻掛本数	1									

44mブーム+15.0mSLジブ										
SB5性能 オフセット	アウトリガ中間 (4.4m) 張出 (側方)				カウンタウエイト 16t					
	2°		15°		30°		45°		60°	
作業半径 (m)	ブーム角度 (°)	荷重 (ton)	ブーム角度 (°)	荷重 (ton)	ブーム角度 (°)	荷重 (ton)	ブーム角度 (°)	荷重 (ton)	ブーム角度 (°)	荷重 (ton)
8.0	82.4	4.00								
9.0	81.5	4.00								
10.0	80.6	4.00								
12.0	78.8	4.00	81.9	4.00						
14.0	77.0	4.00	80.1	4.00	83.0	3.15				
16.0	75.3	4.00	78.3	4.00	81.1	3.15	83.4	2.55		
18.0	73.4	4.00	76.4	4.00	79.2	3.15	81.4	2.55	83.1	2.00
20.0	71.6	4.00	74.4	3.85	77.1	3.00	79.3	2.55	80.8	2.00
22.0			72.5	3.60	75.1	2.85	77.2	2.45	78.5	2.00
24.0			70.2	2.90	72.9	2.75	75.0	2.35	76.2	1.95
26.0					70.8	2.60	72.7	2.30	73.8	1.95
28.0							70.5	2.25	71.4	1.90
危険角度(°)	69		69		70		70		70	
標準フック	7.8t									
フック質量	250kg									
巻掛本数	1									



20.8m

スーパーラフティングジブ【44.0mブーム時】

SB1性能		アウトリガ最大(8.4m)張出(全周)				カウンタウエイト 16t				
オフセット	2°	15°	30°	45°	60°					
作業半径(m)	ブーム角度(°)	荷重(ton)	ブーム角度(°)	荷重(ton)	ブーム角度(°)	荷重(ton)	ブーム角度(°)	荷重(ton)	ブーム角度(°)	荷重(ton)
9.0	82.6	3.75								
10.0	81.8	3.75								
12.0	80.3	3.75								
14.0	78.7	3.75	82.4	2.90						
16.0	77.1	3.75	80.8	2.90						
18.0	75.5	3.75	79.1	2.90	82.7	1.95				
20.0	73.9	3.75	77.3	2.75	81.0	1.95				
22.0	72.1	3.45	75.5	2.55	79.2	1.95	82.2	1.50		
24.0	70.3	3.20	73.7	2.40	77.3	1.85	80.3	1.50	82.4	1.20
26.0	68.5	2.95	71.8	2.25	75.3	1.75	78.2	1.50	80.1	1.20
28.0	66.6	2.75	69.9	2.10	73.4	1.70	76.2	1.45	77.9	1.20
30.0	64.7	2.55	68.0	2.00	71.4	1.60	74.1	1.40	75.7	1.15
32.0	62.7	2.40	66.0	1.90	69.3	1.55	71.8	1.35	73.2	1.15
34.0	60.7	2.20	64.0	1.80	67.3	1.50	69.6	1.30	70.8	1.15
36.0	58.7	2.10	61.9	1.70	65.0	1.40	67.4	1.30	68.2	1.15
38.0	56.5	1.90	59.7	1.60	62.8	1.35	64.9	1.25	65.5	1.10
40.0	54.2	1.70	57.5	1.55	60.5	1.30	62.3	1.20	62.8	1.10
42.0	51.8	1.55	55.2	1.45	58.1	1.30	59.8	1.20		
44.0	49.5	1.40	52.7	1.30	55.5	1.25	57.0	1.20		
46.0	46.8	1.00	50.1	1.20	52.8	1.10	54.0	1.10		
48.0			47.2	0.95	49.9	1.05	50.7	1.00		
50.0					46.5	0.75				
危険角度(°)	44		45		45		47		62	
標準フック	7.8t									
フック質量	250kg									
巻掛本数	1									

SB2性能		アウトリガ中間(7.4m)張出(側方)				カウンタウエイト 16t				
オフセット	2°	15°	30°	45°	60°					
作業半径(m)	ブーム角度(°)	荷重(ton)	ブーム角度(°)	荷重(ton)	ブーム角度(°)	荷重(ton)	ブーム角度(°)	荷重(ton)	ブーム角度(°)	荷重(ton)
9.0	82.6	3.75								
10.0	81.8	3.75								
12.0	80.3	3.75								
14.0	78.7	3.75	82.4	2.90						
16.0	77.1	3.75	80.8	2.90						
18.0	75.5	3.75	79.1	2.90	82.7	1.95				
20.0	73.9	3.75	77.3	2.75	81.0	1.95				
22.0	72.1	3.45	75.5	2.55	79.2	1.95	82.2	1.50		
24.0	70.3	3.20	73.7	2.40	77.3	1.85	80.3	1.50	82.4	1.20
26.0	68.5	2.95	71.8	2.25	75.3	1.75	78.2	1.50	80.1	1.20
28.0	66.6	2.75	69.9	2.10	73.4	1.70	76.2	1.45	77.9	1.20
30.0	64.7	2.55	68.0	2.00	71.4	1.60	74.1	1.40	75.7	1.15
32.0	62.7	2.40	66.0	1.90	69.3	1.55	71.8	1.35	73.2	1.15
34.0	60.7	2.20	64.0	1.80	67.3	1.50	69.6	1.30	70.8	1.15
36.0	58.7	2.10	61.9	1.70	65.0	1.40	67.4	1.30	68.2	1.15
38.0	56.5	1.90	59.7	1.60	62.8	1.35	64.9	1.25	65.5	1.10
40.0	54.1	1.40	57.5	1.55	60.5	1.30	62.3	1.20	62.8	1.10
42.0			55.2	1.45	58.1	1.30	59.8	1.20		
44.0			52.5	0.90	55.5	1.25	57.0	1.20		
46.0					52.7	0.85	54.0	1.05		
危険角度(°)	51		51		52		52		62	
標準フック	7.8t									
フック質量	250kg									
巻掛本数	1									

SB3性能		アウトリガ中間(6.4m)張出(側方)				カウンタウエイト 16t				
オフセット	2°	15°	30°	45°	60°					
作業半径(m)	ブーム角度(°)	荷重(ton)	ブーム角度(°)	荷重(ton)	ブーム角度(°)	荷重(ton)	ブーム角度(°)	荷重(ton)	ブーム角度(°)	荷重(ton)
9.0	82.6	3.75								
10.0	81.8	3.75								
12.0	80.3	3.75								
14.0	78.7	3.75	82.4	2.90						
16.0	77.1	3.75	80.8	2.90						
18.0	75.5	3.75	79.1	2.90	82.7	1.95				
20.0	73.9	3.75	77.3	2.75	81.0	1.95				
22.0	72.1	3.45	75.5	2.55	79.2	1.95	82.2	1.50		
24.0	70.3	3.20	73.7	2.40	77.3	1.85	80.3	1.50	82.4	1.20
26.0	68.5	2.95	71.8	2.25	75.3	1.75	78.2	1.50	80.1	1.20
28.0	66.6	2.75	69.9	2.10	73.4	1.70	76.2	1.45	77.9	1.20
30.0	64.7	2.55	68.0	2.00	71.4	1.60	74.1	1.40	75.7	1.15
32.0	62.7	2.40	66.0	1.90	69.3	1.55	71.8	1.35	73.2	1.15
34.0	60.6	1.95	64.0	1.80	67.3	1.50	69.6	1.30	70.8	1.15
36.0			61.9	1.70	65.0	1.40	67.4	1.30	68.2	1.15
38.0			59.6	1.45	62.8	1.35	64.9	1.25	65.5	1.10
40.0					60.5	1.30	62.3	1.20	62.8	1.10
42.0					59.8	1.20	59.8	1.20		
危険角度(°)	58		58		59		59		62	
標準フック	7.8t									
フック質量	250kg									
巻掛本数	1									

SB4性能		アウトリガ中間(5.4m)張出(側方)				カウンタウエイト 16t				
オフセット	2°	15°	30°	45°	60°					
作業半径(m)	ブーム角度(°)	荷重(ton)	ブーム角度(°)	荷重(ton)	ブーム角度(°)	荷重(ton)	ブーム角度(°)	荷重(ton)	ブーム角度(°)	荷重(ton)
9.0	82.6	3.75								
10.0	81.8	3.75								
12.0	80.3	3.75								
14.0	78.7	3.75	82.4	2.90						
16.0	77.1	3.75	80.8	2.90						
18.0	75.5	3.75	79.1	2.90	82.7	1.95				
20.0	73.9	3.75	77.3	2.75	81.0	1.95				
22.0	72.1	3.45	75.5	2.55	79.2	1.95	82.2	1.50		
24.0	70.3	3.20	73.7	2.40	77.3	1.85	80.3	1.50	82.4	1.20
26.0	68.5	2.95	71.8	2.25	75.3	1.75	78.2	1.50	80.1	1.20
28.0	66.6	2.75	69.9	2.10	73.4	1.70	76.2	1.45	77.9	1.20
30.0			68.0	2.00	71.4	1.60	74.1	1.40	75.7	1.15
32.0			66.0	1.90	69.3	1.55	71.8	1.35	73.2	1.15
34.0					67.3	1.50	69.6	1.30	70.8	1.15
36.0							67.4	1.30	68.2	1.15
38.0									65.5	1.10
危険角度(°)	64		64		65		65		65	
標準フック	7.8t									
フック質量	250kg									
巻掛本数	1									

SB5性能		アウトリガ中間(4.4m)張出(側方)				カウンタウエイト 16t				
オフセット	2°	15°	30°	45°	60°					
作業半径(m)	ブーム角度(°)	荷重(ton)	ブーム角度(°)	荷重(ton)	ブーム角度(°)	荷重(ton)	ブーム角度(°)	荷重(ton)	ブーム角度(°)	荷重(ton)
9.0	82.6	3.75								
10.0	81.8	3.75								
12.0	80.3	3.75								
14.0	78.7	3.75	82.4	2.90						
16.0	77.1	3.75	80.8	2.90						
18.0	75.5	3.75	79.1	2.90	82.7	1.95				
20.0	73.9	3.75	77.3	2.75	81.0	1.95				
22.0	72.1	3.45	75.5	2.55	79.2	1.95	82.2	1.50		
24.0	70.2	2.80	73.7	2.40	77.3	1.85	80.3	1.50	82.4	1.20
26.0			71.8	2.25	75.3	1.75	78.2	1.50	80.1	1.20
28.0					73.4	1.70	76.2	1.45	77.9	1.20
30.0							74.1	1.40	75.7	1.15
32.0							71.8	1.35	73.2	1.15
危険角度(°)	69		70		71		71		71	
標準フック	7.8t									
フック質量	250kg									
巻掛本数	1									



26.6m

スーパーラフィングジブ 【44.0mブーム時】

44mブーム+26.6mSLジブ									
SB1性能 オフセット	アウトリガ最大 (8.4m) 張出 (全周)						カウンタウエイト 16t		
	2°		15°		30°		45°		60°
作業半径 (m)	ブーム角度 (°)	荷重 (ton)	ブーム角度 (°)	荷重 (ton)	ブーム角度 (°)	荷重 (ton)	ブーム角度 (°)	荷重 (ton)	ブーム角度 (°)
10.0	82.6	2.20							
12.0	81.3	2.20							
14.0	79.8	2.20							
16.0	78.5	2.20	83.2	1.90					
18.0	77.0	2.20	81.7	1.90					
20.0	75.6	2.20	80.1	1.90					
22.0	74.1	2.20	78.6	1.80	83.0	1.20			
24.0	72.6	2.20	77.0	1.70	81.3	1.20			
26.0	71.2	2.20	75.3	1.60	79.7	1.20	83.3	0.90	
28.0	69.5	2.05	73.6	1.50	77.9	1.15	81.5	0.90	
30.0	67.8	1.90	71.8	1.40	76.0	1.10	79.6	0.90	82.1
32.0	66.0	1.75	70.1	1.35	74.2	1.05	77.6	0.85	80.0
34.0	64.3	1.65	68.2	1.25	72.4	1.00	75.6	0.85	77.7
36.0	62.5	1.55	66.4	1.20	70.4	0.95	73.5	0.80	75.4
38.0	60.5	1.45	64.5	1.15	68.6	0.95	71.4	0.80	73.0
40.0	58.7	1.35	62.6	1.10	66.5	0.90	69.2	0.80	70.6
42.0	56.7	1.25	60.6	1.00	64.3	0.85	66.9	0.75	67.9
44.0	54.7	1.20	58.5	0.95	62.2	0.80	64.6	0.75	65.2
46.0	52.5	1.10	56.4	0.90	59.9	0.80	62.1	0.75	
48.0	50.4	1.05	54.3	0.90	57.5	0.75	59.4	0.70	
50.0	48.0	0.85	51.9	0.85	55.1	0.75	56.7	0.70	
52.0			49.5	0.80	52.5	0.70	53.6	0.70	
54.0					49.6	0.70	50.2	0.70	
危険角度(°)	46		47		47		62		
標準フック	7.8t								
フック質量	250kg								
巻掛本数	1								

44mブーム+26.6mSLジブ									
SB2性能 オフセット	アウトリガ中間 (7.4m) 張出 (側方)						カウンタウエイト 16t		
	2°		15°		30°		45°		60°
作業半径 (m)	ブーム角度 (°)	荷重 (ton)	ブーム角度 (°)	荷重 (ton)	ブーム角度 (°)	荷重 (ton)	ブーム角度 (°)	荷重 (ton)	ブーム角度 (°)
10.0	82.6	2.20							
12.0	81.3	2.20							
14.0	79.8	2.20							
16.0	78.5	2.20	83.2	1.90					
18.0	77.0	2.20	81.7	1.90					
20.0	75.6	2.20	80.1	1.90					
22.0	74.1	2.20	78.6	1.80	83.0	1.20			
24.0	72.6	2.20	77.0	1.70	81.3	1.20			
26.0	71.2	2.20	75.3	1.60	79.7	1.20	83.3	0.90	
28.0	69.5	2.05	73.6	1.50	77.9	1.15	81.5	0.90	
30.0	67.8	1.90	71.8	1.40	76.0	1.10	79.6	0.90	82.1
32.0	66.0	1.75	70.1	1.35	74.2	1.05	77.6	0.85	80.0
34.0	64.3	1.65	68.2	1.25	72.4	1.00	75.6	0.85	77.7
36.0	62.5	1.55	66.4	1.20	70.4	0.95	73.5	0.80	75.4
38.0	60.5	1.45	64.5	1.15	68.6	0.95	71.4	0.80	73.0
40.0	58.7	1.35	62.6	1.10	66.5	0.90	69.2	0.80	70.6
42.0	56.7	1.25	60.6	1.00	64.3	0.85	66.9	0.75	67.9
44.0	54.7	1.20	58.5	0.95	62.2	0.80	64.6	0.75	65.2
46.0			56.4	0.90	59.9	0.80	62.1	0.75	
48.0			54.3	0.85	57.5	0.75	59.4	0.70	
50.0					55.1	0.75	56.7	0.70	
52.0							53.6	0.70	
危険角度(°)	53		53		53		53		62
標準フック	7.8t								
フック質量	250kg								
巻掛本数	1								

44mブーム+26.6mSLジブ									
SB3性能 オフセット	アウトリガ中間 (6.4m) 張出 (側方)						カウンタウエイト 16t		
	2°		15°		30°		45°		60°
作業半径 (m)	ブーム角度 (°)	荷重 (ton)	ブーム角度 (°)	荷重 (ton)	ブーム角度 (°)	荷重 (ton)	ブーム角度 (°)	荷重 (ton)	ブーム角度 (°)
10.0	82.6	2.20							
12.0	81.3	2.20							
14.0	79.8	2.20							
16.0	78.5	2.20	83.2	1.90					
18.0	77.0	2.20	81.7	1.90					
20.0	75.6	2.20	80.1	1.90					
22.0	74.1	2.20	78.6	1.80	83.0	1.20			
24.0	72.6	2.20	77.0	1.70	81.3	1.20			
26.0	71.2	2.20	75.3	1.60	79.7	1.20	83.3	0.90	
28.0	69.5	2.05	73.6	1.50	77.9	1.15	81.5	0.90	
30.0	67.8	1.90	71.8	1.40	76.0	1.10	79.6	0.90	82.1
32.0	66.0	1.75	70.1	1.35	74.2	1.05	77.6	0.85	80.0
34.0	64.3	1.65	68.2	1.25	72.4	1.00	75.6	0.85	77.7
36.0	62.5	1.55	66.4	1.20	70.4	0.95	73.5	0.80	75.4
38.0	60.5	1.45	64.5	1.15	68.6	0.95	71.4	0.80	73.0
40.0			62.6	1.10	66.5	0.90	69.2	0.80	70.6
42.0			60.6	1.00	64.3	0.85	66.9	0.75	67.9
44.0					62.2	0.80	64.6	0.75	65.2
46.0							62.1	0.75	
危険角度(°)	59		60		60		60		62
標準フック	7.8t								
フック質量	250kg								
巻掛本数	1								

44mブーム+26.6mSLジブ									
SB4性能 オフセット	アウトリガ中間 (5.4m) 張出 (側方)						カウンタウエイト 16t		
	2°		15°		30°		45°		60°
作業半径 (m)	ブーム角度 (°)	荷重 (ton)	ブーム角度 (°)	荷重 (ton)	ブーム角度 (°)	荷重 (ton)	ブーム角度 (°)	荷重 (ton)	ブーム角度 (°)
10.0	82.6	2.20							
12.0	81.3	2.20							
14.0	79.8	2.20							
16.0	78.5	2.20	83.2	1.90					
18.0	77.0	2.20	81.7	1.90					
20.0	75.6	2.20	80.1	1.90					
22.0	74.1	2.20	78.6	1.80	83.0	1.20			
24.0	72.6	2.20	77.0	1.70	81.3	1.20			
26.0	71.2	2.20	75.3	1.60	79.7	1.20	83.3	0.90	
28.0	69.5	2.05	73.6	1.50	77.9	1.15	81.5	0.90	
30.0	67.8	1.90	71.8	1.40	76.0	1.10	79.6	0.90	82.1
32.0	66.0	1.75	70.1	1.35	74.2	1.05	77.6	0.85	80.0
34.0			68.2	1.25	72.4	1.00	75.6	0.85	77.7
36.0					70.4	0.95	73.5	0.80	75.4
38.0					68.6	0.95	71.4	0.80	73.0
40.0					66.5	0.90	69.2	0.80	70.6
42.0							66.9	0.75	67.9
危険角度(°)	65		66		66		66		66
標準フック	7.8t								
フック質量	250kg								
巻掛本数	1								

44mブーム+26.6mSLジブ									
SB5性能 オフセット	アウトリガ中間 (4.4m) 張出 (側方)						カウンタウエイト 16t		
	2°		15°		30°		45°		60°
作業半径 (m)	ブーム角度 (°)	荷重 (ton)	ブーム角度 (°)	荷重 (ton)	ブーム角度 (°)	荷重 (ton)	ブーム角度 (°)	荷重 (ton)	ブーム角度 (°)
10.0	82.6	2.20							
12.0	81.3	2.20							
14.0	79.8	2.20							
16.0	78.5	2.20	83.2	1.90					
18.0	77.0	2.20	81.7	1.90					
20.0	75.6	2.20	80.1	1.90					
22.0	74.1	2.20	78.6	1.80	83.0	1.20			
24.0	72.6	2.20	77.0	1.70	81.3	1.20			
26.0	71.2	2.20	75.3	1.60	79.7	1.20	83.3	0.90	
28.0			73.6	1.50	77.9	1.15	81.5	0.90	
30.0			71.8	1.40	76.0	1.10	79.6	0.90	82.1
32.0					74.2	1.05	77.6	0.85	80.0
34.0							75.6	0.85	77.7
36.0							73.5	0.80	75.4
38.0									73.0
危険角度(°)	70		71		72		72		72
標準フック	7.8t								
フック質量	250kg								
巻掛本数	1								



9.2m

スーパーラフティングジブ【48.0mブーム時】

48mブーム+9.2mSLジブ										
アウトリガ最大 (8.4m) 張出 (全周)					カウンタウエイト 16t					
オフセット	5°		15°		30°		45°		60°	
作業半径 (m)	ブーム角度 (°)	荷重 (ton)	ブーム角度 (°)	荷重 (ton)	ブーム角度 (°)	荷重 (ton)	ブーム角度 (°)	荷重 (ton)	ブーム角度 (°)	荷重 (ton)
7.0	82.9	6.00								
8.0	81.9	6.00								
9.0	81.1	6.00	82.5	6.00						
10.0	80.2	6.00	81.6	6.00						
12.0	78.4	6.00	79.8	6.00	81.7	5.90	82.9	4.80		
14.0	76.7	6.00	78.0	6.00	79.8	5.90	81.0	4.80	81.8	3.85
16.0	74.9	6.00	76.2	6.00	77.9	5.75	79.1	4.80	79.7	3.85
18.0	72.9	6.00	74.3	6.00	76.0	5.50	77.1	4.75	77.6	3.85
20.0	71.1	6.00	72.4	6.00	73.9	5.25	75.0	4.60	75.5	3.80
22.0	69.2	6.00	70.5	6.00	71.8	5.05	72.8	4.45	73.3	3.80
24.0	67.3	6.00	68.5	5.80	69.8	4.85	70.7	4.35	71.1	3.75
26.0	65.2	5.80	66.3	5.40	67.6	4.65	68.5	4.25	68.8	3.75
28.0	62.9	5.10	64.1	4.95	65.4	4.45	66.2	4.10	66.5	3.70
30.0	60.5	4.55	61.7	4.40	63.0	4.15	63.8	3.85	63.9	3.70
32.0	58.1	3.95	59.2	3.95	60.6	3.80	61.4	3.65		
34.0	55.1	3.00	56.6	3.25	58.0	3.45	58.7	3.40		
36.0	52.3	2.15	53.7	2.40	55.1	2.70	55.8	2.85		
38.0	49.4	1.45	50.4	1.65	52.1	1.90	52.6	2.00		
40.0			47.4	1.00	48.9	1.20	48.9	1.30		
危険角度(°)	46		46		47		47		62	
標準フック	7.8t									
フック質量	250kg									
巻掛本数	1									

48mブーム+9.2mSLジブ										
アウトリガ中間 (7.4m) 張出 (側方)					カウンタウエイト 16t					
オフセット	5°		15°		30°		45°		60°	
作業半径 (m)	ブーム角度 (°)	荷重 (ton)	ブーム角度 (°)	荷重 (ton)	ブーム角度 (°)	荷重 (ton)	ブーム角度 (°)	荷重 (ton)	ブーム角度 (°)	荷重 (ton)
7.0	82.9	6.00								
8.0	81.9	6.00								
9.0	81.1	6.00	82.5	6.00						
10.0	80.2	6.00	81.6	6.00						
12.0	78.4	6.00	79.8	6.00	81.7	5.90	82.9	4.80		
14.0	76.7	6.00	78.0	6.00	79.8	5.90	81.0	4.80	81.8	3.85
16.0	74.9	6.00	76.2	6.00	77.9	5.75	79.1	4.80	79.7	3.85
18.0	72.9	6.00	74.3	6.00	76.0	5.50	77.1	4.75	77.6	3.85
20.0	71.1	6.00	72.4	6.00	73.9	5.25	75.0	4.60	75.5	3.80
22.0	69.2	6.00	70.5	6.00	71.8	5.05	72.8	4.45	73.3	3.80
24.0	67.3	6.00	68.5	5.80	69.8	4.85	70.7	4.35	71.1	3.75
26.0	65.1	5.60	66.3	5.40	67.6	4.65	68.5	4.25	68.8	3.75
28.0	62.9	4.50	64.0	4.85	65.4	4.45	66.2	4.10	66.5	3.70
30.0	60.5	3.40	61.4	3.70	63.0	4.15	63.8	3.85	63.9	3.70
32.0	57.8	2.45	59.0	2.75	60.3	3.10	61.3	3.35		
34.0	54.6	1.60	56.0	1.90	57.8	2.20	58.3	2.40		
36.0					54.7	1.40	55.2	1.55		
危険角度(°)	53		53		53		53		62	
標準フック	7.8t									
フック質量	250kg									
巻掛本数	1									

48mブーム+9.2mSLジブ										
アウトリガ中間 (6.4m) 張出 (側方)					カウンタウエイト 16t					
オフセット	5°		15°		30°		45°		60°	
作業半径 (m)	ブーム角度 (°)	荷重 (ton)	ブーム角度 (°)	荷重 (ton)	ブーム角度 (°)	荷重 (ton)	ブーム角度 (°)	荷重 (ton)	ブーム角度 (°)	荷重 (ton)
7.0	82.9	6.00								
8.0	81.9	6.00								
9.0	81.1	6.00	82.5	6.00						
10.0	80.2	6.00	81.6	6.00						
12.0	78.4	6.00	79.8	6.00	81.7	5.90	82.9	4.80		
14.0	76.7	6.00	78.0	6.00	79.8	5.90	81.0	4.80	81.8	3.85
16.0	74.9	6.00	76.2	6.00	77.9	5.75	79.1	4.80	79.7	3.85
18.0	72.9	6.00	74.3	6.00	76.0	5.50	77.1	4.75	77.6	3.85
20.0	71.1	6.00	72.4	6.00	73.9	5.25	75.0	4.60	75.5	3.80
22.0	69.2	6.00	70.5	6.00	71.8	5.05	72.8	4.45	73.3	3.80
24.0	67.0	5.15	68.4	5.50	69.8	4.85	70.7	4.35	71.1	3.75
26.0	64.5	3.90	65.9	4.30	67.6	4.65	68.5	4.25	68.8	3.75
28.0	62.0	2.75	63.4	3.15	65.1	3.60	66.2	3.95	66.5	3.70
30.0			60.7	2.15	62.3	2.55	63.4	2.85	63.6	2.90
32.0					59.7	1.65	60.7	1.90		
危険角度(°)	59		59		59		59		62	
標準フック	7.8t									
フック質量	250kg									
巻掛本数	1									

48mブーム+9.2mSLジブ										
アウトリガ中間 (5.4m) 張出 (側方)					カウンタウエイト 16t					
オフセット	5°		15°		30°		45°		60°	
作業半径 (m)	ブーム角度 (°)	荷重 (ton)	ブーム角度 (°)	荷重 (ton)	ブーム角度 (°)	荷重 (ton)	ブーム角度 (°)	荷重 (ton)	ブーム角度 (°)	荷重 (ton)
7.0	82.9	6.00								
8.0	81.9	6.00								
9.0	81.1	6.00	82.5	6.00						
10.0	80.2	6.00	81.6	6.00						
12.0	78.4	6.00	79.8	6.00	81.7	5.90	82.9	4.80		
14.0	76.7	6.00	78.0	6.00	79.8	5.90	81.0	4.80	81.8	3.85
16.0	74.9	6.00	76.2	6.00	77.9	5.75	79.1	4.80	79.7	3.85
18.0	72.9	6.00	74.3	6.00	76.0	5.50	77.1	4.75	77.6	3.85
20.0	71.0	5.55	72.4	5.95	73.9	5.25	75.0	4.60	75.5	3.80
22.0	68.6	4.25	70.1	4.65	71.8	5.05	72.8	4.45	73.3	3.80
24.0	66.3	3.15	67.7	3.55	69.5	4.00	70.7	4.30	71.1	3.75
26.0					66.9	2.95	68.1	3.30	68.7	3.45
28.0							65.5	2.25	66.0	2.40
危険角度(°)	65		65		65		65		65	
標準フック	7.8t									
フック質量	250kg									
巻掛本数	1									

48mブーム+9.2mSLジブ										
アウトリガ中間 (4.4m) 張出 (側方)					カウンタウエイト 16t					
オフセット	5°		15°		30°		45°		60°	
作業半径 (m)	ブーム角度 (°)	荷重 (ton)	ブーム角度 (°)	荷重 (ton)	ブーム角度 (°)	荷重 (ton)	ブーム角度 (°)	荷重 (ton)	ブーム角度 (°)	荷重 (ton)
7.0	82.9	6.00								
8.0	81.9	6.00								
9.0	81.1	6.00	82.5	6.00						
10.0	80.2	6.00	81.6	6.00						
12.0	78.4	6.00	79.8	6.00	81.7	5.90	82.9	4.80		
14.0	76.7	6.00	78.0	6.00	79.8	5.90	81.0	4.80	81.8	3.85
16.0	74.9	6.00	76.2	6.00	77.9	5.75	79.1	4.80	79.7	3.85
18.0	72.7	4.90	74.2	5.45	76.0	5.50	77.1	4.75	77.6	3.85
20.0			71.8	4.00	73.7	4.60	75.0	4.60	75.5	3.80
22.0					71.3	3.35	72.6	3.80	73.3	3.80
24.0								70.8	2.90	
危険角度(°)	70		70		70		70		70	
標準フック	7.8t									
フック質量	250kg									
巻掛本数	1									



15.0m

スーパーラフィングジブ【48.0mブーム時】

48mブーム+15.0mSLジブ										
SB1性能 オフセット	アウトリガ最大(8.4m)張出(全周)				カウンタウエイト 16t					
	2°	15°		30°	45°		60°			
作業半径 (m)	ブーム角度 (°)	荷重 (ton)	ブーム角度 (°)	荷重 (ton)	ブーム角度 (°)	荷重 (ton)	ブーム角度 (°)	荷重 (ton)	ブーム角度 (°)	荷重 (ton)
8.0	83.0	4.00								
9.0	82.2	4.00								
10.0	81.4	4.00								
12.0	79.8	4.00	82.7	4.00						
14.0	78.2	4.00	81.0	4.00	83.6	3.15				
16.0	76.5	4.00	79.4	4.00	81.9	3.15				
18.0	74.9	4.00	77.7	4.00	80.2	3.15	82.3	2.50		
20.0	73.2	4.00	75.9	3.95	78.4	3.05	80.4	2.50	81.7	2.00
22.0	71.5	4.00	74.2	3.75	76.6	2.95	78.4	2.50	79.7	2.00
24.0	69.8	4.00	72.3	3.50	74.6	2.80	76.5	2.40	77.6	1.95
26.0	68.0	4.00	70.4	3.35	72.7	2.70	74.5	2.35	75.5	1.95
28.0	66.2	4.00	68.5	3.15	70.7	2.60	72.4	2.25	73.2	1.90
30.0	64.3	3.75	66.5	3.00	68.7	2.50	70.3	2.20	71.1	1.90
32.0	62.3	3.55	64.4	2.85	66.6	2.40	68.1	2.15	68.7	1.90
34.0	60.2	3.35	62.4	2.75	64.4	2.30	65.9	2.10	66.3	1.90
36.0	58.0	3.05	60.3	2.60	62.3	2.25	63.5	2.05	63.8	1.90
38.0	55.5	2.40	58.0	2.50	60.0	2.20	61.2	2.05		
40.0	52.8	1.75	55.6	2.25	57.6	2.10	58.6	2.00		
42.0	50.2	1.20	52.8	1.60	55.0	1.95	55.9	1.90		
44.0			50.0	1.05	52.1	1.35	52.8	1.45		
46.0					48.9	0.75	49.5	0.85		
危険角度(°)	48		48		48		48		62	
標準フック	7.8t									
フック質量	250kg									
巻掛本数	1									

48mブーム+15.0mSLジブ										
SB2性能 オフセット	アウトリガ中間(7.4m)張出(側方)				カウンタウエイト 16t					
	2°	15°		30°	45°		60°			
作業半径 (m)	ブーム角度 (°)	荷重 (ton)	ブーム角度 (°)	荷重 (ton)	ブーム角度 (°)	荷重 (ton)	ブーム角度 (°)	荷重 (ton)	ブーム角度 (°)	荷重 (ton)
8.0	83.0	4.00								
9.0	82.2	4.00								
10.0	81.4	4.00								
12.0	79.8	4.00	82.7	4.00						
14.0	78.2	4.00	81.0	4.00	83.6	3.15				
16.0	76.5	4.00	79.4	4.00	81.9	3.15				
18.0	74.9	4.00	77.7	4.00	80.2	3.15	82.3	2.50		
20.0	73.2	4.00	75.9	3.95	78.4	3.05	80.4	2.50	81.7	2.00
22.0	71.5	4.00	74.2	3.75	76.6	2.95	78.4	2.50	79.7	2.00
24.0	69.8	4.00	72.3	3.50	74.6	2.80	76.5	2.40	77.6	1.95
26.0	68.0	4.00	70.4	3.35	72.7	2.70	74.5	2.35	75.5	1.95
28.0	66.2	4.00	68.5	3.15	70.7	2.60	72.4	2.25	73.2	1.90
30.0	64.3	3.75	66.5	3.00	68.7	2.50	70.3	2.20	71.1	1.90
32.0	62.3	3.55	64.4	2.85	66.6	2.40	68.1	2.15	68.7	1.90
34.0	59.8	2.55	62.4	2.75	64.4	2.30	65.9	2.10	66.3	1.90
36.0	57.5	1.80	60.2	2.35	62.3	2.25	63.5	2.05	63.8	1.90
38.0	55.0	1.20	57.6	1.70	60.0	2.15	61.2	2.05		
40.0					57.3	1.45	58.5	1.70		
危険角度(°)	54		55		55		55		62	
標準フック	7.8t									
フック質量	250kg									
巻掛本数	1									

48mブーム+15.0mSLジブ										
SB3性能 オフセット	アウトリガ中間(6.4m)張出(側方)				カウンタウエイト 16t					
	2°	15°		30°	45°		60°			
作業半径 (m)	ブーム角度 (°)	荷重 (ton)	ブーム角度 (°)	荷重 (ton)	ブーム角度 (°)	荷重 (ton)	ブーム角度 (°)	荷重 (ton)	ブーム角度 (°)	荷重 (ton)
8.0	83.0	4.00								
9.0	82.2	4.00								
10.0	81.4	4.00								
12.0	79.8	4.00	82.7	4.00						
14.0	78.2	4.00	81.0	4.00	83.6	3.15				
16.0	76.5	4.00	79.4	4.00	81.9	3.15				
18.0	74.9	4.00	77.7	4.00	80.2	3.15	82.3	2.50		
20.0	73.2	4.00	75.9	3.95	78.4	3.05	80.4	2.50	81.7	2.00
22.0	71.5	4.00	74.2	3.75	76.6	2.95	78.4	2.50	79.7	2.00
24.0	69.8	4.00	72.3	3.50	74.6	2.80	76.5	2.40	77.6	1.95
26.0	68.0	4.00	70.4	3.35	72.7	2.70	74.5	2.35	75.5	1.95
28.0	66.1	3.70	68.5	3.15	70.7	2.60	72.4	2.25	73.2	1.90
30.0	63.9	2.75	66.5	3.00	68.7	2.50	70.3	2.20	71.1	1.90
32.0	61.6	1.90	64.3	2.60	66.6	2.40	68.1	2.15	68.7	1.90
34.0			62.0	1.80	64.4	2.30	65.9	2.10	66.3	1.90
36.0					62.0	1.65	63.5	1.95	63.8	1.90
危険角度(°)	60		61		61		61		62	
標準フック	7.8t									
フック質量	250kg									
巻掛本数	1									

48mブーム+15.0mSLジブ										
SB4性能 オフセット	アウトリガ中間(5.4m)張出(側方)				カウンタウエイト 16t					
	2°	15°		30°	45°		60°			
作業半径 (m)	ブーム角度 (°)	荷重 (ton)	ブーム角度 (°)	荷重 (ton)	ブーム角度 (°)	荷重 (ton)	ブーム角度 (°)	荷重 (ton)	ブーム角度 (°)	荷重 (ton)
8.0	83.0	4.00								
9.0	82.2	4.00								
10.0	81.4	4.00								
12.0	79.8	4.00	82.7	4.00						
14.0	78.2	4.00	81.0	4.00	83.6	3.15				
16.0	76.5	4.00	79.4	4.00	81.9	3.15				
18.0	74.9	4.00	77.7	4.00	80.2	3.15	82.3	2.50		
20.0	73.2	4.00	75.9	3.95	78.4	3.05	80.4	2.50	81.7	2.00
22.0	71.5	4.00	74.2	3.75	76.6	2.95	78.4	2.50	79.7	2.00
24.0	69.8	3.85	72.3	3.50	74.6	2.80	76.5	2.40	77.6	1.95
26.0	67.5	2.90	70.4	3.35	72.7	2.70	74.5	2.35	75.5	1.95
28.0			68.3	2.80	70.7	2.60	72.4	2.25	73.2	1.90
30.0					68.7	2.50	70.3	2.20	71.1	1.90
32.0							68.1	2.15	68.7	1.90
危険角度(°)	66		66		67		67		67	
標準フック	7.8t									
フック質量	250kg									
巻掛本数	1									

48mブーム+15.0mSLジブ										
SB5性能 オフセット	アウトリガ中間(4.4m)張出(側方)				カウンタウエイト 16t					
	2°	15°		30°	45°		60°			
作業半径 (m)	ブーム角度 (°)	荷重 (ton)	ブーム角度 (°)	荷重 (ton)	ブーム角度 (°)	荷重 (ton)	ブーム角度 (°)	荷重 (ton)	ブーム角度 (°)	荷重 (ton)
8.0	83.0	4.00								
9.0	82.2	4.00								
10.0	81.4	4.00								
12.0	79.8	4.00	82.7	4.00						
14.0	78.2	4.00	81.0	4.00	83.6	3.15				
16.0	76.5	4.00	79.4	4.00	81.9	3.15				
18.0	74.9	4.00	77.7	4.00	80.2	3.15	82.3	2.50		
20.0	73.2	4.00	75.9	3.95	78.4	3.05	80.4	2.50	81.7	2.00
22.0			74.2	3.75	76.6	2.95	78.4	2.50	79.7	2.00
24.0					74.6	2.80	76.5	2.40	77.6	1.95
26.0					72.7	2.70	74.5	2.35	75.5	1.95
28.0									73.2	1.90
危険角度(°)	71		72		72		72		72	
標準フック	7.8t									
フック質量	250kg									
巻掛本数	1									



20.8m

スーパーラフティングジブ【48.0mブーム時】

48mブーム+20.8mSLジブ										
アウトリガ最大 (8.4m) 張出 (全周)				カウンタウエイト 16t						
オフセット	2°		15°		30°		45°		60°	
作業半径 (m)	ブーム角度 (°)	荷重 (ton)	ブーム角度 (°)	荷重 (ton)	ブーム角度 (°)	荷重 (ton)	ブーム角度 (°)	荷重 (ton)	ブーム角度 (°)	荷重 (ton)
9.0	83.1	3.50								
10.0	82.3	3.50								
12.0	80.9	3.50								
14.0	79.5	3.50	83.1	2.90						
16.0	78.0	3.50	81.6	2.90						
18.0	76.6	3.50	80.0	2.90	83.4	1.95				
20.0	75.1	3.50	78.4	2.80	81.8	1.95				
22.0	73.7	3.50	76.9	2.65	80.1	1.95	82.9	1.50		
24.0	72.0	3.35	75.2	2.50	78.4	1.90	81.1	1.50	83.0	1.20
26.0	70.4	3.10	73.4	2.35	76.6	1.80	79.3	1.50	81.2	1.20
28.0	68.6	2.90	71.7	2.20	74.9	1.75	77.4	1.45	79.1	1.20
30.0	66.9	2.70	70.0	2.10	73.1	1.65	75.5	1.40	77.0	1.15
32.0	65.1	2.55	68.1	1.95	71.2	1.60	73.5	1.35	74.9	1.15
34.0	63.3	2.35	66.2	1.85	69.3	1.50	71.6	1.35	72.7	1.15
36.0	61.4	2.25	64.5	1.80	67.4	1.45	69.4	1.30	70.4	1.10
38.0	59.5	2.10	62.5	1.70	65.3	1.40	67.3	1.25	68.1	1.10
40.0	57.5	1.95	60.5	1.60	63.3	1.35	65.1	1.25	65.6	1.10
42.0	55.5	1.85	58.5	1.55	61.2	1.30	62.8	1.20	63.1	1.10
44.0	53.4	1.55	56.3	1.45	58.9	1.30	60.5	1.20		
46.0	51.0	1.05	54.1	1.40	56.6	1.25	57.9	1.20		
48.0			51.5	1.05	54.1	1.20	55.2	1.15		
50.0					51.7	0.95	52.3	1.05		
危険角度(°)	48		49		49		49		62	
標準フック	7.8t									
フック質量	250kg									
巻掛本数	1									

48mブーム+20.8mSLジブ										
アウトリガ中間 (7.4m) 張出 (側方)				カウンタウエイト 16t						
オフセット	2°		15°		30°		45°		60°	
作業半径 (m)	ブーム角度 (°)	荷重 (ton)	ブーム角度 (°)	荷重 (ton)	ブーム角度 (°)	荷重 (ton)	ブーム角度 (°)	荷重 (ton)	ブーム角度 (°)	荷重 (ton)
9.0	83.1	3.50								
10.0	82.3	3.50								
12.0	80.9	3.50								
14.0	79.5	3.50	83.1	2.90						
16.0	78.0	3.50	81.6	2.90						
18.0	76.6	3.50	80.0	2.90	83.4	1.95				
20.0	75.1	3.50	78.4	2.80	81.8	1.95				
22.0	73.7	3.50	76.9	2.65	80.1	1.95	82.9	1.50		
24.0	72.0	3.35	75.2	2.50	78.4	1.90	81.1	1.50	83.0	1.20
26.0	70.4	3.10	73.4	2.35	76.6	1.80	79.3	1.50	81.2	1.20
28.0	68.6	2.90	71.7	2.20	74.9	1.75	77.4	1.45	79.1	1.20
30.0	66.9	2.70	70.0	2.10	73.1	1.65	75.5	1.40	77.0	1.15
32.0	65.1	2.55	68.1	1.95	71.2	1.60	73.5	1.35	74.9	1.15
34.0	63.3	2.35	66.2	1.85	69.3	1.50	71.6	1.35	72.7	1.15
36.0	61.4	2.25	64.5	1.80	67.4	1.45	69.4	1.30	70.4	1.10
38.0	59.5	2.10	62.5	1.70	65.3	1.40	67.3	1.25	68.1	1.10
40.0	57.5	1.95	60.5	1.60	63.3	1.35	65.1	1.25	65.6	1.10
42.0			58.5	1.55	61.2	1.30	62.8	1.20	63.1	1.10
44.0					58.9	1.30	60.5	1.20		
46.0							57.9	1.20		
危険角度(°)	55		56		56		56		62	
標準フック	7.8t									
フック質量	250kg									
巻掛本数	1									

48mブーム+20.8mSLジブ										
アウトリガ中間 (6.4m) 張出 (側方)				カウンタウエイト 16t						
オフセット	2°		15°		30°		45°		60°	
作業半径 (m)	ブーム角度 (°)	荷重 (ton)	ブーム角度 (°)	荷重 (ton)	ブーム角度 (°)	荷重 (ton)	ブーム角度 (°)	荷重 (ton)	ブーム角度 (°)	荷重 (ton)
9.0	83.1	3.50								
10.0	82.3	3.50								
12.0	80.9	3.50								
14.0	79.5	3.50	83.1	2.90						
16.0	78.0	3.50	81.6	2.90						
18.0	76.6	3.50	80.0	2.90	83.4	1.95				
20.0	75.1	3.50	78.4	2.80	81.8	1.95				
22.0	73.7	3.50	76.9	2.65	80.1	1.95	82.9	1.50		
24.0	72.0	3.35	75.2	2.50	78.4	1.90	81.1	1.50	83.0	1.20
26.0	70.4	3.10	73.4	2.35	76.6	1.80	79.3	1.50	81.2	1.20
28.0	68.6	2.90	71.7	2.20	74.9	1.75	77.4	1.45	79.1	1.20
30.0	66.9	2.70	70.0	2.10	73.1	1.65	75.5	1.40	77.0	1.15
32.0	65.1	2.55	68.1	1.95	71.2	1.60	73.5	1.35	74.9	1.15
34.0	63.1	2.05	66.2	1.85	69.3	1.50	71.6	1.35	72.7	1.15
36.0			64.5	1.80	67.4	1.45	69.4	1.30	70.4	1.10
38.0					65.3	1.40	67.3	1.25	68.1	1.10
40.0					63.3	1.35	65.1	1.25	65.6	1.10
42.0					62.8	1.20	63.1	1.10		
危険角度(°)	61		62		62		62		62	
標準フック	7.8t									
フック質量	250kg									
巻掛本数	1									

48mブーム+20.8mSLジブ										
アウトリガ中間 (5.4m) 張出 (側方)				カウンタウエイト 16t						
オフセット	2°		15°		30°		45°		60°	
作業半径 (m)	ブーム角度 (°)	荷重 (ton)	ブーム角度 (°)	荷重 (ton)	ブーム角度 (°)	荷重 (ton)	ブーム角度 (°)	荷重 (ton)	ブーム角度 (°)	荷重 (ton)
9.0	83.1	3.50								
10.0	82.3	3.50								
12.0	80.9	3.50								
14.0	79.5	3.50	83.1	2.90						
16.0	78.0	3.50	81.6	2.90						
18.0	76.6	3.50	80.0	2.90	83.4	1.95				
20.0	75.1	3.50	78.4	2.80	81.8	1.95				
22.0	73.7	3.50	76.9	2.65	80.1	1.95	82.9	1.50		
24.0	72.0	3.35	75.2	2.50	78.4	1.90	81.1	1.50	83.0	1.20
26.0	70.4	3.10	73.4	2.35	76.6	1.80	79.3	1.50	81.2	1.20
28.0	68.6	2.85	71.7	2.20	74.9	1.75	77.4	1.45	79.1	1.20
30.0			70.0	2.10	73.1	1.65	75.5	1.40	77.0	1.15
32.0			68.1	1.95	71.2	1.60	73.5	1.35	74.9	1.15
34.0					69.3	1.50	71.6	1.35	72.7	1.15
36.0							69.4	1.30	70.4	1.10
危険角度(°)	67		67		68		68		68	
標準フック	7.8t									
フック質量	250kg									
巻掛本数	1									

48mブーム+20.8mSLジブ										
アウトリガ中間 (4.4m) 張出 (側方)				カウンタウエイト 16t						
オフセット	2°		15°		30°		45°		60°	
作業半径 (m)	ブーム角度 (°)	荷重 (ton)	ブーム角度 (°)	荷重 (ton)	ブーム角度 (°)	荷重 (ton)	ブーム角度 (°)	荷重 (ton)	ブーム角度 (°)	荷重 (ton)
9.0	83.1	3.50								
10.0	82.3	3.50								
12.0	80.9	3.50								
14.0	79.5	3.50	83.1	2.90						
16.0	78.0	3.50	81.6	2.90						
18.0	76.6	3.50	80.0	2.90	83.4	1.95				
20.0	75.1	3.50	78.4	2.80	81.8	1.95				
22.0	73.7	3.50	76.9	2.65	80.1	1.95	82.9	1.50		
24.0			75.2	2.50	78.4	1.90	81.1	1.50	83.0	1.20
26.0			73.4	2.35	76.6	1.80	79.3	1.50	81.2	1.20
28.0					74.9	1.75	77.4	1.45	79.1	1.20
30.0							75.5	1.40	77.0	1.15
32.0							73.5	1.35	74.9	1.15
危険角度(°)	72		72		73		73		73	
標準フック	7.8t									
フック質量	250kg									
巻掛本数	1									



26.6m

スーパーラフィングジブ【48.0mブーム時】

48mブーム+26.6mSLジブ										
SB1性能 オフセット	アウトリガ最大(8.4m)張出(全周)						カウンタウイト 16t			
	2°		15°		30°		45°		60°	
作業半径 (m)	ブーム角度 (°)	荷重 (ton)	ブーム角度 (°)	荷重 (ton)	ブーム角度 (°)	荷重 (ton)	ブーム角度 (°)	荷重 (ton)	ブーム角度 (°)	荷重 (ton)
10.0	83.1	2.10								
12.0	81.8	2.10								
14.0	80.5	2.10								
16.0	79.2	2.10	83.7	1.85						
18.0	77.9	2.10	82.3	1.85						
20.0	76.5	2.10	80.8	1.85						
22.0	75.2	2.10	79.5	1.85	83.5	1.20				
24.0	73.9	2.10	78.0	1.75	82.0	1.20				
26.0	72.4	2.10	76.4	1.65	80.4	1.20	83.9	0.90		
28.0	71.1	2.10	74.9	1.55	78.9	1.15	82.2	0.90		
30.0	69.6	2.00	73.3	1.45	77.3	1.10	80.5	0.90	82.8	0.75
32.0	68.0	1.85	71.7	1.40	75.6	1.05	78.6	0.85	80.9	0.75
34.0	66.3	1.75	70.0	1.30	73.8	1.00	76.8	0.85	78.8	0.75
36.0	64.7	1.65	68.4	1.25	72.1	1.00	75.0	0.80	76.7	0.70
38.0	63.0	1.55	66.6	1.20	70.3	0.95	73.1	0.80	74.7	0.70
40.0	61.2	1.45	64.9	1.15	68.4	0.90	71.2	0.80	72.4	0.70
42.0	59.5	1.35	63.1	1.05	66.7	0.90	69.2	0.80	70.1	0.70
44.0	57.6	1.25	61.2	1.00	64.6	0.85	67.0	0.75	67.7	0.70
46.0	55.8	1.20	59.3	0.95	62.7	0.80	64.8	0.75	65.2	0.70
48.0	53.8	1.15	57.3	0.90	60.6	0.80	62.6	0.75	62.5	0.70
50.0	52.1	0.90	55.4	0.90	58.4	0.75	60.0	0.70		
52.0			53.2	0.85	56.2	0.75	57.5	0.70		
54.0					53.7	0.70	54.8	0.70		
56.0							51.9	0.70		
危険角度(°)	50		51		51		51		62	
標準フック	7.8t									
フック質量	250kg									
巻掛本数	1									

48mブーム+26.6mSLジブ										
SB2性能 オフセット	アウトリガ中間(7.4m)張出(側方)						カウンタウイト 16t			
	2°		15°		30°		45°		60°	
作業半径 (m)	ブーム角度 (°)	荷重 (ton)	ブーム角度 (°)	荷重 (ton)	ブーム角度 (°)	荷重 (ton)	ブーム角度 (°)	荷重 (ton)	ブーム角度 (°)	荷重 (ton)
10.0	83.1	2.10								
12.0	81.8	2.10								
14.0	80.5	2.10								
16.0	79.2	2.10	83.7	1.85						
18.0	77.9	2.10	82.3	1.85						
20.0	76.5	2.10	80.8	1.85						
22.0	75.2	2.10	79.5	1.85	83.5	1.20				
24.0	73.9	2.10	78.0	1.75	82.0	1.20				
26.0	72.4	2.10	76.4	1.65	80.4	1.20	83.9	0.90		
28.0	71.1	2.10	74.9	1.55	78.9	1.15	82.2	0.90		
30.0	69.6	2.00	73.3	1.45	77.3	1.10	80.5	0.90	82.8	0.75
32.0	68.0	1.85	71.7	1.40	75.6	1.05	78.6	0.85	80.9	0.75
34.0	66.3	1.75	70.0	1.30	73.8	1.00	76.8	0.85	78.8	0.75
36.0	64.7	1.65	68.4	1.25	72.1	1.00	75.0	0.80	76.7	0.70
38.0	63.0	1.55	66.6	1.20	70.3	0.95	73.1	0.80	74.7	0.70
40.0	61.2	1.45	64.9	1.15	68.4	0.90	71.2	0.80	72.4	0.70
42.0	59.5	1.35	63.1	1.05	66.7	0.90	69.2	0.80	70.1	0.70
44.0	57.5	1.20	61.2	1.00	64.6	0.85	67.0	0.75	67.7	0.70
46.0			59.3	0.95	62.7	0.80	64.8	0.75	65.2	0.70
48.0					60.6	0.80	62.6	0.75	62.5	0.70
50.0					58.4	0.75	60.0	0.70		
52.0					56.2	0.75	57.5	0.70		
54.0					53.7	0.70	54.8	0.70		
56.0							51.9	0.70		
危険角度(°)	56		57		57		57		62	
標準フック	7.8t									
フック質量	250kg									
巻掛本数	1									

48mブーム+26.6mSLジブ										
SB3性能 オフセット	アウトリガ中間(6.4m)張出(側方)						カウンタウイト 16t			
	2°		15°		30°		45°		60°	
作業半径 (m)	ブーム角度 (°)	荷重 (ton)	ブーム角度 (°)	荷重 (ton)	ブーム角度 (°)	荷重 (ton)	ブーム角度 (°)	荷重 (ton)	ブーム角度 (°)	荷重 (ton)
10.0	83.1	2.10								
12.0	81.8	2.10								
14.0	80.5	2.10								
16.0	79.2	2.10	83.7	1.85						
18.0	77.9	2.10	82.3	1.85						
20.0	76.5	2.10	80.8	1.85						
22.0	75.2	2.10	79.5	1.85	83.5	1.20				
24.0	73.9	2.10	78.0	1.75	82.0	1.20				
26.0	72.4	2.10	76.4	1.65	80.4	1.20	83.9	0.90		
28.0	71.1	2.10	74.9	1.55	78.9	1.15	82.2	0.90		
30.0	69.6	2.00	73.3	1.45	77.3	1.10	80.5	0.90	82.8	0.75
32.0	68.0	1.85	71.7	1.40	75.6	1.05	78.6	0.85	80.9	0.75
34.0	66.3	1.75	70.0	1.30	73.8	1.00	76.8	0.85	78.8	0.75
36.0	64.7	1.65	68.4	1.25	72.1	1.00	75.0	0.80	76.7	0.70
38.0	63.0	1.55	66.6	1.20	70.3	0.95	73.1	0.80	74.7	0.70
40.0			64.9	1.15	68.4	0.90	71.2	0.80	72.4	0.70
42.0					66.7	0.90	69.2	0.80	70.1	0.70
44.0					64.6	0.85	67.0	0.75	67.7	0.70
46.0							64.8	0.75	65.2	0.70
危険角度(°)	62		63		63		63		63	
標準フック	7.8t									
フック質量	250kg									
巻掛本数	1									

48mブーム+26.6mSLジブ										
SB4性能 オフセット	アウトリガ中間(5.4m)張出(側方)						カウンタウイト 16t			
	2°		15°		30°		45°		60°	
作業半径 (m)	ブーム角度 (°)	荷重 (ton)	ブーム角度 (°)	荷重 (ton)	ブーム角度 (°)	荷重 (ton)	ブーム角度 (°)	荷重 (ton)	ブーム角度 (°)	荷重 (ton)
10.0	83.1	2.10								
12.0	81.8	2.10								
14.0	80.5	2.10								
16.0	79.2	2.10	83.7	1.85						
18.0	77.9	2.10	82.3	1.85						
20.0	76.5	2.10	80.8	1.85						
22.0	75.2	2.10	79.5	1.85	83.5	1.20				
24.0	73.9	2.10	78.0	1.75	82.0	1.20				
26.0	72.4	2.10	76.4	1.65	80.4	1.20	83.9	0.90		
28.0	71.1	2.10	74.9	1.55	78.9	1.15	82.2	0.90		
30.0	69.6	2.00	73.3	1.45	77.3	1.10	80.5	0.90	82.8	0.75
32.0			71.7	1.40	75.6	1.05	78.6	0.85	80.9	0.75
34.0			70.0	1.30	73.8	1.00	76.8	0.85	78.8	0.75
36.0					72.1	1.00	75.0	0.80	76.7	0.70
38.0					70.3	0.95	73.1	0.80	74.7	0.70
40.0							71.2	0.80	72.4	0.70
42.0									70.1	0.70
危険角度(°)	68		68		69		69		69	
標準フック	7.8t									
フック質量	250kg									
巻掛本数	1									

48mブーム+26.6mSLジブ										
SB5性能 オフセット	アウトリガ中間(4.4m)張出(側方)						カウンタウイト 16t			
	2°		15°		30°		45°		60°	
作業半径 (m)	ブーム角度 (°)	荷重 (ton)	ブーム角度 (°)	荷重 (ton)	ブーム角度 (°)	荷重 (ton)	ブーム角度 (°)	荷重 (ton)	ブーム角度 (°)	荷重 (ton)
10.0	83.1	2.10								
12.0	81.8	2.10								
14.0	80.5	2.10								
16.0	79.2	2.10	83.7	1.85						
18.0	77.9	2.10	82.3	1.85						
20.0	76.5	2.10	80.8	1.85						
22.0	75.2	2.10	79.5	1.85	83.5	1.20				
24.0	73.9	2.10	78.0	1.75	82.0	1.20				
26.0			76.4	1.65	80.4	1.20	83.9	0.90		
28.0			74.9	1.55	78.9	1.15	82.2	0.90		
30.0					77.3	1.10	80.5	0.90	82.8	0.75
32.0					75.6	1.05	78.6	0.85	80.9	0.75
34.0							76.8	0.85	78.8	0.75
36.0							75.0	0.80	76.7	0.70
38.0									74.7	0.70
危険角度(°)	73		73		74		74		74	
標準フック	7.8t									
フック質量	250kg									
巻掛本数	1									

52mブーム+9.2mSLジブ										
アウトリガ最大 (8.4m) 張出 (全周)					カウンタウエイト 16t					
オフセット	5°		15°		30°		45°		60°	
作業半径 (m)	ブーム角度 (°)	荷重 (ton)	ブーム角度 (°)	荷重 (ton)	ブーム角度 (°)	荷重 (ton)	ブーム角度 (°)	荷重 (ton)	ブーム角度 (°)	荷重 (ton)
8.0	82.5	5.20								
9.0	81.7	5.20								
10.0	80.9	5.20	82.2	5.20						
12.0	79.3	5.20	80.6	5.20	82.3	5.20				
14.0	77.7	5.20	79.0	5.20	80.7	5.20	81.9	4.80	82.5	3.85
16.0	76.0	5.20	77.3	5.20	79.0	5.20	80.2	4.80	80.7	3.85
18.0	74.4	5.20	75.6	5.20	77.3	5.20	78.4	4.80	78.9	3.85
20.0	72.7	5.20	73.9	5.20	75.6	5.20	76.6	4.65	77.0	3.85
22.0	71.0	5.20	72.2	5.20	73.8	5.15	74.6	4.55	75.0	3.80
24.0	69.3	5.20	70.5	5.20	71.9	4.90	72.7	4.40	73.1	3.75
26.0	67.5	5.20	68.6	5.15	69.9	4.55	70.7	4.20	71.0	3.75
28.0	65.7	5.20	66.7	4.75	67.8	4.20	68.6	3.90	68.9	3.70
30.0	63.5	4.55	64.6	4.35	65.8	3.95	66.5	3.65	66.8	3.55
32.0	61.4	4.05	62.5	4.00	63.6	3.65	64.3	3.45	64.5	3.40
34.0	58.9	3.20	60.1	3.45	61.4	3.40	62.1	3.25		
36.0	56.3	2.35	57.5	2.60	59.0	2.90	59.7	3.05		
38.0	53.7	1.65	54.9	1.85	56.2	2.10	56.7	2.25		
40.0			52.2	1.20	53.4	1.40	53.9	1.50		
危険角度(°)	51		51		51		51		63	
標準フック	7.8t									
フック質量	250kg									
巻掛本数	1									

52mブーム+9.2mSLジブ										
アウトリガ中間 (7.4m) 張出 (側方)					カウンタウエイト 16t					
オフセット	5°		15°		30°		45°		60°	
作業半径 (m)	ブーム角度 (°)	荷重 (ton)	ブーム角度 (°)	荷重 (ton)	ブーム角度 (°)	荷重 (ton)	ブーム角度 (°)	荷重 (ton)	ブーム角度 (°)	荷重 (ton)
8.0	82.5	5.20								
9.0	81.7	5.20								
10.0	80.9	5.20	82.2	5.20						
12.0	79.3	5.20	80.6	5.20	82.3	5.20				
14.0	77.7	5.20	79.0	5.20	80.7	5.20	81.9	4.80	82.5	3.85
16.0	76.0	5.20	77.3	5.20	79.0	5.20	80.2	4.80	80.7	3.85
18.0	74.4	5.20	75.6	5.20	77.3	5.20	78.4	4.80	78.9	3.85
20.0	72.7	5.20	73.9	5.20	75.6	5.20	76.6	4.65	77.0	3.85
22.0	71.0	5.20	72.2	5.20	73.8	5.15	74.6	4.55	75.0	3.80
24.0	69.3	5.20	70.5	5.20	71.9	4.90	72.7	4.40	73.1	3.75
26.0	67.5	5.20	68.6	5.15	69.9	4.55	70.7	4.20	71.0	3.75
28.0	65.5	4.65	66.7	4.75	67.8	4.20	68.6	3.90	68.9	3.70
30.0	63.1	3.55	64.4	3.90	65.8	3.95	66.5	3.65	66.8	3.55
32.0	60.8	2.60	62.0	2.90	63.5	3.30	64.3	3.45	64.5	3.40
34.0	58.3	1.80	59.5	2.05	61.0	2.40	61.8	2.60		
36.0							58.5	1.60	59.2	1.80
危険角度(°)	57		57		57		57		63	
標準フック	7.8t									
フック質量	250kg									
巻掛本数	1									

52mブーム+9.2mSLジブ										
アウトリガ中間 (6.4m) 張出 (側方)					カウンタウエイト 16t					
オフセット	5°		15°		30°		45°		60°	
作業半径 (m)	ブーム角度 (°)	荷重 (ton)	ブーム角度 (°)	荷重 (ton)	ブーム角度 (°)	荷重 (ton)	ブーム角度 (°)	荷重 (ton)	ブーム角度 (°)	荷重 (ton)
8.0	82.5	5.20								
9.0	81.7	5.20								
10.0	80.9	5.20	82.2	5.20						
12.0	79.3	5.20	80.6	5.20	82.3	5.20				
14.0	77.7	5.20	79.0	5.20	80.7	5.20	81.9	4.80	82.5	3.85
16.0	76.0	5.20	77.3	5.20	79.0	5.20	80.2	4.80	80.7	3.85
18.0	74.4	5.20	75.6	5.20	77.3	5.20	78.4	4.80	78.9	3.85
20.0	72.7	5.20	73.9	5.20	75.6	5.20	76.6	4.65	77.0	3.85
22.0	71.0	5.20	72.2	5.20	73.8	5.15	74.6	4.55	75.0	3.80
24.0	69.3	5.20	70.5	5.20	71.9	4.90	72.7	4.40	73.1	3.75
26.0	67.0	4.05	68.3	4.45	69.9	4.55	70.7	4.20	71.0	3.75
28.0	64.7	2.95	66.0	3.30	67.6	3.80	68.6	3.90	68.9	3.70
30.0			63.7	2.30	65.2	2.75	66.2	3.05	66.6	3.15
32.0							63.7	2.10	64.0	2.15
危険角度(°)	62		63		63		63		63	
標準フック	7.8t									
フック質量	250kg									
巻掛本数	1									

52mブーム+9.2mSLジブ										
アウトリガ中間 (5.4m) 張出 (側方)					カウンタウエイト 16t					
オフセット	5°		15°		30°		45°		60°	
作業半径 (m)	ブーム角度 (°)	荷重 (ton)	ブーム角度 (°)	荷重 (ton)	ブーム角度 (°)	荷重 (ton)	ブーム角度 (°)	荷重 (ton)	ブーム角度 (°)	荷重 (ton)
8.0	82.5	5.20								
9.0	81.7	5.20								
10.0	80.9	5.20	82.2	5.20						
12.0	79.3	5.20	80.6	5.20	82.3	5.20				
14.0	77.7	5.20	79.0	5.20	80.7	5.20	81.9	4.80	82.5	3.85
16.0	76.0	5.20	77.3	5.20	79.0	5.20	80.2	4.80	80.7	3.85
18.0	74.4	5.20	75.6	5.20	77.3	5.20	78.4	4.80	78.9	3.85
20.0	72.7	5.20	73.9	5.20	75.6	5.20	76.6	4.65	77.0	3.85
22.0	70.7	4.40	72.1	4.75	73.8	5.15	74.6	4.55	75.0	3.80
24.0	68.5	3.30	69.9	3.70	71.6	4.10	72.7	4.40	73.1	3.75
26.0							69.3	3.15	70.4	3.45
28.0										
30.0										
32.0										
危険角度(°)	68		68		68		68		68	
標準フック	7.8t									
フック質量	250kg									
巻掛本数	1									

52mブーム+9.2mSLジブ										
アウトリガ中間 (4.4m) 張出 (側方)					カウンタウエイト 16t					
オフセット	5°		15°		30°		45°		60°	
作業半径 (m)	ブーム角度 (°)	荷重 (ton)	ブーム角度 (°)	荷重 (ton)	ブーム角度 (°)	荷重 (ton)	ブーム角度 (°)	荷重 (ton)	ブーム角度 (°)	荷重 (ton)
8.0	82.5	5.20								
9.0	81.7	5.20								
10.0	80.9	5.20	82.2	5.20						
12.0	79.3	5.20	80.6	5.20	82.3	5.20				
14.0	77.7	5.20	79.0	5.20	80.7	5.20	81.9	4.80	82.5	3.85
16.0	76.0	5.20	77.3	5.20	79.0	5.20	80.2	4.80	80.7	3.85
18.0	74.3	4.90	75.6	5.20	77.3	5.20	78.4	4.80	78.9	3.85
20.0			73.5	4.00	75.4	4.70	76.6	4.65	77.0	3.85
22.0							74.4	3.90	75.0	3.80
危険角度(°)	72		72		73		73		73	
標準フック	7.8t									
フック質量	250kg									
巻掛本数	1									



15.0m

スーパーラフィングジブ【52.0mブーム時】

52mブーム+15.0mSLジブ										
SB1性能 オフセット	アウトリガ最大(8.4m)張出(全周)				カウンタウエイト 16t					
	2°	15°	30°	45°	60°					
作業半径 (m)	ブーム角度 (°)	荷重 (ton)	ブーム角度 (°)	荷重 (ton)	ブーム角度 (°)	荷重 (ton)	ブーム角度 (°)	荷重 (ton)	ブーム角度 (°)	荷重 (ton)
9.0	82.8	4.00								
10.0	82.1	4.00								
12.0	80.6	4.00	83.3	4.00						
14.0	79.1	4.00	81.8	4.00						
16.0	77.7	4.00	80.3	4.00	82.6	3.10				
18.0	76.2	4.00	78.8	4.00	81.1	3.10	83.0	2.50		
20.0	74.7	4.00	77.3	4.00	79.5	3.10	81.3	2.50	82.5	1.95
22.0	73.2	4.00	75.6	3.85	77.8	3.00	79.6	2.50	80.7	1.95
24.0	71.6	4.00	74.0	3.65	76.1	2.85	77.8	2.45	78.8	1.95
26.0	70.0	4.00	72.3	3.45	74.4	2.75	76.0	2.35	76.9	1.95
28.0	68.5	4.00	70.6	3.30	72.6	2.65	74.2	2.30	74.9	1.95
30.0	66.8	3.95	68.8	3.15	70.7	2.55	72.2	2.25	73.0	1.90
32.0	65.0	3.60	67.0	3.00	68.9	2.45	70.3	2.20	70.9	1.90
34.0	63.1	3.30	65.2	2.85	67.1	2.40	68.4	2.15	68.8	1.90
36.0	61.1	3.05	63.2	2.65	65.0	2.30	66.3	2.10	66.6	1.90
38.0	58.9	2.55	61.2	2.50	63.1	2.25	64.2	2.05	64.4	1.90
40.0	56.6	1.90	59.1	2.30	60.9	2.10	61.9	2.00		
42.0	54.0	1.30	56.7	1.75	58.7	1.95	59.6	1.85		
44.0			54.0	1.20	56.1	1.50	57.1	1.65		
46.0							54.1	1.05		
危険角度(°)	52		53		53		53		63	
標準フック	7.8t									
フック質量	250kg									
巻掛本数	1									

52mブーム+15.0mSLジブ										
SB2性能 オフセット	アウトリガ中間(7.4m)張出(側方)				カウンタウエイト 16t					
	2°	15°	30°	45°	60°					
作業半径 (m)	ブーム角度 (°)	荷重 (ton)	ブーム角度 (°)	荷重 (ton)	ブーム角度 (°)	荷重 (ton)	ブーム角度 (°)	荷重 (ton)	ブーム角度 (°)	荷重 (ton)
9.0	82.8	4.00								
10.0	82.1	4.00								
12.0	80.6	4.00	83.3	4.00						
14.0	79.1	4.00	81.8	4.00						
16.0	77.7	4.00	80.3	4.00	82.6	3.10				
18.0	76.2	4.00	78.8	4.00	81.1	3.10	83.0	2.50		
20.0	74.7	4.00	77.3	4.00	79.5	3.10	81.3	2.50	82.5	1.95
22.0	73.2	4.00	75.6	3.85	77.8	3.00	79.6	2.50	80.7	1.95
24.0	71.6	4.00	74.0	3.65	76.1	2.85	77.8	2.45	78.8	1.95
26.0	70.0	4.00	72.3	3.45	74.4	2.75	76.0	2.35	76.9	1.95
28.0	68.5	4.00	70.6	3.30	72.6	2.65	74.2	2.30	74.9	1.95
30.0	66.8	3.95	68.8	3.15	70.7	2.55	72.2	2.25	73.0	1.90
32.0	64.9	3.50	67.0	3.00	68.9	2.45	70.3	2.20	70.9	1.90
34.0	62.8	2.70	65.2	2.85	67.1	2.40	68.4	2.15	68.8	1.90
36.0	60.6	1.95	63.1	2.50	65.0	2.30	66.3	2.10	66.6	1.90
38.0			60.9	1.80	63.1	2.25	64.2	2.05	64.4	1.90
40.0					60.7	1.65	61.9	1.90		
危険角度(°)	58		59		59		59		63	
標準フック	7.8t									
フック質量	250kg									
巻掛本数	1									

52mブーム+15.0mSLジブ										
SB3性能 オフセット	アウトリガ中間(6.4m)張出(側方)				カウンタウエイト 16t					
	2°	15°	30°	45°	60°					
作業半径 (m)	ブーム角度 (°)	荷重 (ton)	ブーム角度 (°)	荷重 (ton)	ブーム角度 (°)	荷重 (ton)	ブーム角度 (°)	荷重 (ton)	ブーム角度 (°)	荷重 (ton)
9.0	82.8	4.00								
10.0	82.1	4.00								
12.0	80.6	4.00	83.3	4.00						
14.0	79.1	4.00	81.8	4.00						
16.0	77.7	4.00	80.3	4.00	82.6	3.10				
18.0	76.2	4.00	78.8	4.00	81.1	3.10	83.0	2.50		
20.0	74.7	4.00	77.3	4.00	79.5	3.10	81.3	2.50	82.5	1.95
22.0	73.2	4.00	75.6	3.85	77.8	3.00	79.6	2.50	80.7	1.95
24.0	71.6	4.00	74.0	3.65	76.1	2.85	77.8	2.45	78.8	1.95
26.0	70.0	4.00	72.3	3.45	74.4	2.75	76.0	2.35	76.9	1.95
28.0	68.4	3.80	70.6	3.30	72.6	2.65	74.2	2.30	74.9	1.95
30.0	66.3	2.85	68.8	3.15	70.7	2.55	72.2	2.25	73.0	1.90
32.0			66.8	2.70	68.9	2.45	70.3	2.20	70.9	1.90
34.0			64.8	1.90	67.1	2.40	68.4	2.15	68.8	1.90
36.0					64.7	1.75	66.3	2.10	66.6	1.90
危険角度(°)	64		64		64		64		64	
標準フック	7.8t									
フック質量	250kg									
巻掛本数	1									

52mブーム+15.0mSLジブ										
SB4性能 オフセット	アウトリガ中間(5.4m)張出(側方)				カウンタウエイト 16t					
	2°	15°	30°	45°	60°					
作業半径 (m)	ブーム角度 (°)	荷重 (ton)	ブーム角度 (°)	荷重 (ton)	ブーム角度 (°)	荷重 (ton)	ブーム角度 (°)	荷重 (ton)	ブーム角度 (°)	荷重 (ton)
9.0	82.8	4.00								
10.0	82.1	4.00								
12.0	80.6	4.00	83.3	4.00						
14.0	79.1	4.00	81.8	4.00						
16.0	77.7	4.00	80.3	4.00	82.6	3.10				
18.0	76.2	4.00	78.8	4.00	81.1	3.10	83.0	2.50		
20.0	74.7	4.00	77.3	4.00	79.5	3.10	81.3	2.50	82.5	1.95
22.0	73.2	4.00	75.6	3.85	77.8	3.00	79.6	2.50	80.7	1.95
24.0	71.6	4.00	74.0	3.65	76.1	2.85	77.8	2.45	78.8	1.95
26.0	69.6	3.05	72.3	3.45	74.4	2.75	76.0	2.35	76.9	1.95
28.0			70.4	2.95	72.6	2.65	74.2	2.30	74.9	1.95
30.0					70.7	2.55	72.2	2.25	73.0	1.90
32.0							70.3	2.20	70.9	1.90
危険角度(°)	69		69		69		69		69	
標準フック	7.8t									
フック質量	250kg									
巻掛本数	1									

52mブーム+15.0mSLジブ										
SB5性能 オフセット	アウトリガ中間(4.4m)張出(側方)				カウンタウエイト 16t					
	2°	15°	30°	45°	60°					
作業半径 (m)	ブーム角度 (°)	荷重 (ton)	ブーム角度 (°)	荷重 (ton)	ブーム角度 (°)	荷重 (ton)	ブーム角度 (°)	荷重 (ton)	ブーム角度 (°)	荷重 (ton)
9.0	82.8	4.00								
10.0	82.1	4.00								
12.0	80.6	4.00	83.3	4.00						
14.0	79.1	4.00	81.8	4.00						
16.0	77.7	4.00	80.3	4.00	82.6	3.10				
18.0	76.2	4.00	78.8	4.00	81.1	3.10	83.0	2.50		
20.0	74.7	4.00	77.3	4.00	79.5	3.10	81.3	2.50	82.5	1.95
22.0			75.6	3.85	77.8	3.00	79.6	2.50	80.7	1.95
24.0					76.1	2.85	77.8	2.45	78.8	1.95
26.0							76.0	2.35	76.9	1.95
28.0									74.9	1.95
危険角度(°)	73		74		74		74		74	
標準フック	7.8t									
フック質量	250kg									
巻掛本数	1									



20.8m

スーパーラフティングジブ【52.0mブーム時】

52mブーム+20.8mSLジブ										
アウトリガ最大(8.4m)張出(全周)					カウンタウエイト 16t					
オフセット	2°		15°		30°		45°		60°	
作業半径(m)	ブーム角度(°)	荷重(ton)	ブーム角度(°)	荷重(ton)	ブーム角度(°)	荷重(ton)	ブーム角度(°)	荷重(ton)	ブーム角度(°)	荷重(ton)
10.0	82.7	3.00								
12.0	81.4	3.00								
14.0	80.1	3.00	83.6	2.90						
16.0	78.8	3.00	82.3	2.90						
18.0	77.5	3.00	80.9	2.90						
20.0	76.1	3.00	79.5	2.90	82.5	1.95				
22.0	74.7	3.00	78.0	2.70	81.0	1.95	83.5	1.50		
24.0	73.3	3.00	76.5	2.55	79.4	1.95	81.9	1.50		
26.0	71.9	3.00	74.9	2.40	77.9	1.85	80.3	1.50	81.9	1.15
28.0	70.5	3.00	73.4	2.30	76.2	1.75	78.6	1.50	80.1	1.15
30.0	69.0	2.85	71.7	2.15	74.6	1.70	76.9	1.45	78.2	1.15
32.0	67.4	2.70	70.1	2.05	72.9	1.60	75.1	1.40	76.4	1.15
34.0	65.7	2.50	68.4	1.95	71.1	1.55	73.3	1.35	74.4	1.15
36.0	64.0	2.35	66.8	1.85	69.4	1.50	71.4	1.30	72.3	1.10
38.0	62.3	2.25	65.0	1.75	67.6	1.45	69.5	1.30	70.3	1.10
40.0	60.5	2.10	63.2	1.70	65.8	1.40	67.5	1.25	68.1	1.10
42.0	58.8	2.00	61.4	1.60	63.9	1.35	65.5	1.25	65.9	1.10
44.0	56.6	1.65	59.5	1.55	61.9	1.30	63.4	1.20	63.5	1.10
46.0	54.2	1.15	57.6	1.50	59.8	1.25	61.2	1.20		
48.0			55.3	1.15	57.8	1.25	58.9	1.15		
50.0					55.5	1.10	56.5	1.15		
危険角度(°)	53		54		54		54		63	
標準フック	7.8t									
フック質量	250kg									
巻掛本数	1									

52mブーム+20.8mSLジブ										
アウトリガ中間(7.4m)張出(側方)					カウンタウエイト 16t					
オフセット	2°		15°		30°		45°		60°	
作業半径(m)	ブーム角度(°)	荷重(ton)	ブーム角度(°)	荷重(ton)	ブーム角度(°)	荷重(ton)	ブーム角度(°)	荷重(ton)	ブーム角度(°)	荷重(ton)
10.0	82.7	3.00								
12.0	81.4	3.00								
14.0	80.1	3.00	83.6	2.90						
16.0	78.8	3.00	82.3	2.90						
18.0	77.5	3.00	80.9	2.90						
20.0	76.1	3.00	79.5	2.90	82.5	1.95				
22.0	74.7	3.00	78.0	2.70	81.0	1.95	83.5	1.50		
24.0	73.3	3.00	76.5	2.55	79.4	1.95	81.9	1.50		
26.0	71.9	3.00	74.9	2.40	77.9	1.85	80.3	1.50	81.9	1.15
28.0	70.5	3.00	73.4	2.30	76.2	1.75	78.6	1.50	80.1	1.15
30.0	69.0	2.85	71.7	2.15	74.6	1.70	76.9	1.45	78.2	1.15
32.0	67.4	2.70	70.1	2.05	72.9	1.60	75.1	1.40	76.4	1.15
34.0	65.7	2.50	68.4	1.95	71.1	1.55	73.3	1.35	74.4	1.15
36.0	64.0	2.35	66.8	1.85	69.4	1.50	71.4	1.30	72.3	1.10
38.0	62.2	2.20	65.0	1.75	67.6	1.45	69.5	1.30	70.3	1.10
40.0	60.2	1.60	63.2	1.70	65.8	1.40	67.5	1.25	68.1	1.10
42.0			61.4	1.60	63.9	1.35	65.5	1.25	65.9	1.10
44.0					61.9	1.30	63.4	1.20	63.5	1.10
46.0							61.2	1.20		
危険角度(°)	59		59		60		60		63	
標準フック	7.8t									
フック質量	250kg									
巻掛本数	1									

52mブーム+20.8mSLジブ										
アウトリガ中間(6.4m)張出(側方)					カウンタウエイト 16t					
オフセット	2°		15°		30°		45°		60°	
作業半径(m)	ブーム角度(°)	荷重(ton)	ブーム角度(°)	荷重(ton)	ブーム角度(°)	荷重(ton)	ブーム角度(°)	荷重(ton)	ブーム角度(°)	荷重(ton)
10.0	82.7	3.00								
12.0	81.4	3.00								
14.0	80.1	3.00	83.6	2.90						
16.0	78.8	3.00	82.3	2.90						
18.0	77.5	3.00	80.9	2.90						
20.0	76.1	3.00	79.5	2.90	82.5	1.95				
22.0	74.7	3.00	78.0	2.70	81.0	1.95	83.5	1.50		
24.0	73.3	3.00	76.5	2.55	79.4	1.95	81.9	1.50		
26.0	71.9	3.00	74.9	2.40	77.9	1.85	80.3	1.50	81.9	1.15
28.0	70.5	3.00	73.4	2.30	76.2	1.75	78.6	1.50	80.1	1.15
30.0	69.0	2.85	71.7	2.15	74.6	1.70	76.9	1.45	78.2	1.15
32.0	67.4	2.70	70.1	2.05	72.9	1.60	75.1	1.40	76.4	1.15
34.0	65.6	2.20	68.4	1.95	71.1	1.55	73.3	1.35	74.4	1.15
36.0			66.8	1.85	69.4	1.50	71.4	1.30	72.3	1.10
38.0					67.6	1.45	69.5	1.30	70.3	1.10
40.0					65.8	1.40	67.5	1.25	68.1	1.10
42.0							65.5	1.25	65.9	1.10
危険角度(°)	64		65		65		65		65	
標準フック	7.8t									
フック質量	250kg									
巻掛本数	1									

52mブーム+20.8mSLジブ										
アウトリガ中間(5.4m)張出(側方)					カウンタウエイト 16t					
オフセット	2°		15°		30°		45°		60°	
作業半径(m)	ブーム角度(°)	荷重(ton)	ブーム角度(°)	荷重(ton)	ブーム角度(°)	荷重(ton)	ブーム角度(°)	荷重(ton)	ブーム角度(°)	荷重(ton)
10.0	82.7	3.00								
12.0	81.4	3.00								
14.0	80.1	3.00	83.6	2.90						
16.0	78.8	3.00	82.3	2.90						
18.0	77.5	3.00	80.9	2.90						
20.0	76.1	3.00	79.5	2.90	82.5	1.95				
22.0	74.7	3.00	78.0	2.70	81.0	1.95	83.5	1.50		
24.0	73.3	3.00	76.5	2.55	79.4	1.95	81.9	1.50		
26.0	71.9	3.00	74.9	2.40	77.9	1.85	80.3	1.50	81.9	1.15
28.0	70.5	2.95	73.4	2.30	76.2	1.75	78.6	1.50	80.1	1.15
30.0			71.7	2.15	74.6	1.70	76.9	1.45	78.2	1.15
32.0					72.9	1.60	75.1	1.40	76.4	1.15
34.0					71.1	1.55	73.3	1.35	74.4	1.15
36.0							71.4	1.30	72.3	1.10
危険角度(°)	69		70		70		70		70	
標準フック	7.8t									
フック質量	250kg									
巻掛本数	1									

52mブーム+20.8mSLジブ										
アウトリガ中間(4.4m)張出(側方)					カウンタウエイト 16t					
オフセット	2°		15°		30°		45°		60°	
作業半径(m)	ブーム角度(°)	荷重(ton)	ブーム角度(°)	荷重(ton)	ブーム角度(°)	荷重(ton)	ブーム角度(°)	荷重(ton)	ブーム角度(°)	荷重(ton)
10.0	82.7	3.00								
12.0	81.4	3.00								
14.0	80.1	3.00	83.6	2.90						
16.0	78.8	3.00	82.3	2.90						
18.0	77.5	3.00	80.9	2.90						
20.0	76.1	3.00	79.5	2.90	82.5	1.95				
22.0	74.7	3.00	78.0	2.70	81.0	1.95	83.5	1.50		
24.0			76.5	2.55	79.4	1.95	81.9	1.50		
26.0			74.9	2.40	77.9	1.85	80.3	1.50	81.9	1.15
28.0					76.2	1.75	78.6	1.50	80.1	1.15
30.0							76.9	1.45	78.2	1.15
32.0								76.4	1.15	
危険角度(°)	74		74		75		75		75	
標準フック	7.8t									
フック質量	250kg									
巻掛本数	1									



26.6m

スーパーラフィングジブ【52.0mブーム時】

52mブーム+26.6mSLジブ										
SB1性能 オフセット	アウトリガ最大(8.4m)張出(全周)				カウンタウエイト 16t					
	2°	15°	30°	45°	60°					
作業半径 (m)	ブーム角度 (°)	荷重 (ton)	ブーム角度 (°)	荷重 (ton)	ブーム角度 (°)	荷重 (ton)	ブーム角度 (°)	荷重 (ton)	ブーム角度 (°)	荷重 (ton)
12.0	82.2	2.00								
14.0	81.1	2.00								
16.0	79.9	2.00	84.1	1.85						
18.0	78.7	2.00	82.8	1.85						
20.0	77.5	2.00	81.6	1.85						
22.0	76.2	2.00	80.3	1.85	83.9	1.15				
24.0	75.0	2.00	78.9	1.75	82.5	1.15				
26.0	73.7	2.00	77.5	1.65	81.1	1.15				
28.0	72.4	2.00	76.1	1.60	79.7	1.15	82.8	0.85		
30.0	71.1	2.00	74.6	1.50	78.2	1.10	81.2	0.85	83.4	0.75
32.0	69.8	1.95	73.2	1.45	76.7	1.05	79.6	0.85	81.6	0.75
34.0	68.3	1.85	71.7	1.35	75.2	1.05	78.0	0.85	79.8	0.75
36.0	66.8	1.75	70.2	1.30	73.6	1.00	76.3	0.85	78.0	0.70
38.0	65.2	1.65	68.6	1.25	71.9	0.95	74.6	0.80	76.1	0.70
40.0	63.7	1.55	67.1	1.20	70.3	0.95	72.8	0.80	74.1	0.70
42.0	62.1	1.45	65.3	1.10	68.6	0.90	71.1	0.80	72.1	0.70
44.0	60.4	1.35	63.7	1.05	66.9	0.85	69.1	0.75	70.0	0.70
46.0	58.8	1.30	62.0	1.00	65.2	0.85	67.2	0.75	67.8	0.70
48.0	57.0	1.20	60.2	0.95	63.2	0.80	65.2	0.75	65.5	0.70
50.0	55.4	0.95	58.4	0.90	61.4	0.80	63.0	0.70		
52.0			56.6	0.90	59.3	0.75	60.8	0.70		
54.0					57.2	0.75	58.6	0.70		
56.0							56.1	0.70		
危険角度(°)	54		55		55			55		63
標準フック	7.8t									
フック質量	250kg									
巻掛本数	1									

52mブーム+26.6mSLジブ										
SB2性能 オフセット	アウトリガ中間(7.4m)張出(側方)				カウンタウエイト 16t					
	2°	15°	30°	45°	60°					
作業半径 (m)	ブーム角度 (°)	荷重 (ton)	ブーム角度 (°)	荷重 (ton)	ブーム角度 (°)	荷重 (ton)	ブーム角度 (°)	荷重 (ton)	ブーム角度 (°)	荷重 (ton)
12.0	82.2	2.00								
14.0	81.1	2.00								
16.0	79.9	2.00	84.1	1.85						
18.0	78.7	2.00	82.8	1.85						
20.0	77.5	2.00	81.6	1.85						
22.0	76.2	2.00	80.3	1.85	83.9	1.15				
24.0	75.0	2.00	78.9	1.75	82.5	1.15				
26.0	73.7	2.00	77.5	1.65	81.1	1.15				
28.0	72.4	2.00	76.1	1.60	79.7	1.15	82.8	0.85		
30.0	71.1	2.00	74.6	1.50	78.2	1.10	81.2	0.85	83.4	0.75
32.0	69.8	1.95	73.2	1.45	76.7	1.05	79.6	0.85	81.6	0.75
34.0	68.3	1.85	71.7	1.35	75.2	1.05	78.0	0.85	79.8	0.75
36.0	66.8	1.75	70.2	1.30	73.6	1.00	76.3	0.85	78.0	0.70
38.0	65.2	1.65	68.6	1.25	71.9	0.95	74.6	0.80	76.1	0.70
40.0	63.7	1.55	67.1	1.20	70.3	0.95	72.8	0.80	74.1	0.70
42.0	62.1	1.45	65.3	1.10	68.6	0.90	71.1	0.80	72.1	0.70
44.0			63.7	1.05	66.9	0.85	69.1	0.75	70.0	0.70
46.0			62.0	1.00	65.2	0.85	67.2	0.75	67.8	0.70
48.0					63.2	0.80	65.2	0.75	65.5	0.70
50.0							63.0	0.70		
危険角度(°)	60		61		61			61		63
標準フック	7.8t									
フック質量	250kg									
巻掛本数	1									

52mブーム+26.6mSLジブ										
SB3性能 オフセット	アウトリガ中間(6.4m)張出(側方)				カウンタウエイト 16t					
	2°	15°	30°	45°	60°					
作業半径 (m)	ブーム角度 (°)	荷重 (ton)	ブーム角度 (°)	荷重 (ton)	ブーム角度 (°)	荷重 (ton)	ブーム角度 (°)	荷重 (ton)	ブーム角度 (°)	荷重 (ton)
12.0	82.2	2.00								
14.0	81.1	2.00								
16.0	79.9	2.00	84.1	1.85						
18.0	78.7	2.00	82.8	1.85						
20.0	77.5	2.00	81.6	1.85						
22.0	76.2	2.00	80.3	1.85	83.9	1.15				
24.0	75.0	2.00	78.9	1.75	82.5	1.15				
26.0	73.7	2.00	77.5	1.65	81.1	1.15				
28.0	72.4	2.00	76.1	1.60	79.7	1.15	82.8	0.85		
30.0	71.1	2.00	74.6	1.50	78.2	1.10	81.2	0.85	83.4	0.75
32.0	69.8	1.95	73.2	1.45	76.7	1.05	79.6	0.85	81.6	0.75
34.0	68.3	1.85	71.7	1.35	75.2	1.05	78.0	0.85	79.8	0.75
36.0	66.8	1.75	70.2	1.30	73.6	1.00	76.3	0.85	78.0	0.70
38.0			68.6	1.25	71.9	0.95	74.6	0.80	76.1	0.70
40.0			67.1	1.20	70.3	0.95	72.8	0.80	74.1	0.70
42.0					68.6	0.90	71.1	0.80	72.1	0.70
44.0					66.9	0.85	69.1	0.75	70.0	0.70
46.0							67.2	0.75	67.8	0.70
危険角度(°)	65		66		66			66		66
標準フック	7.8t									
フック質量	250kg									
巻掛本数	1									

52mブーム+26.6mSLジブ										
SB4性能 オフセット	アウトリガ中間(5.4m)張出(側方)				カウンタウエイト 16t					
	2°	15°	30°	45°	60°					
作業半径 (m)	ブーム角度 (°)	荷重 (ton)	ブーム角度 (°)	荷重 (ton)	ブーム角度 (°)	荷重 (ton)	ブーム角度 (°)	荷重 (ton)	ブーム角度 (°)	荷重 (ton)
12.0	82.2	2.00								
14.0	81.1	2.00								
16.0	79.9	2.00	84.1	1.85						
18.0	78.7	2.00	82.8	1.85						
20.0	77.5	2.00	81.6	1.85						
22.0	76.2	2.00	80.3	1.85	83.9	1.15				
24.0	75.0	2.00	78.9	1.75	82.5	1.15				
26.0	73.7	2.00	77.5	1.65	81.1	1.15				
28.0	72.4	2.00	76.1	1.60	79.7	1.15	82.8	0.85		
30.0	71.1	2.00	74.6	1.50	78.2	1.10	81.2	0.85	83.4	0.75
32.0			73.2	1.45	76.7	1.05	79.6	0.85	81.6	0.75
34.0			71.7	1.35	75.2	1.05	78.0	0.85	79.8	0.75
36.0					73.6	1.00	76.3	0.85	78.0	0.70
38.0					71.9	0.95	74.6	0.80	76.1	0.70
40.0							72.8	0.80	74.1	0.70
42.0									72.1	0.70
危険角度(°)	70		71		71			71		71
標準フック	7.8t									
フック質量	250kg									
巻掛本数	1									

52mブーム+26.6mSLジブ										
SB5性能 オフセット	アウトリガ中間(4.4m)張出(側方)				カウンタウエイト 16t					
	2°	15°	30°	45°	60°					
作業半径 (m)	ブーム角度 (°)	荷重 (ton)	ブーム角度 (°)	荷重 (ton)	ブーム角度 (°)	荷重 (ton)	ブーム角度 (°)	荷重 (ton)	ブーム角度 (°)	荷重 (ton)
12.0	82.2	2.00								
14.0	81.1	2.00								
16.0	79.9	2.00	84.1	1.85						
18.0	78.7	2.00	82.8	1.85						
20.0	77.5	2.00	81.6	1.85						
22.0	76.2	2.00	80.3	1.85	83.9	1.15				
24.0	75.0	2.00	78.9	1.75	82.5	1.15				
26.0			77.5	1.65	81.1	1.15				
28.0			76.1	1.60	79.7	1.15	82.8	0.85		
30.0					78.2	1.10	81.2	0.85	83.4	0.75
32.0					76.7	1.05	79.6	0.85	81.6	0.75
34.0							78.0	0.85	79.8	0.75
36.0									78.0	0.70
危険角度(°)	74		75		76			76		76
標準フック	7.8t									
フック質量	250kg									
巻掛本数	1									

44mブーム+9.2mSLジブ										
SC1性能		アウトリガ最大 (8.4m) 張出 (全周)				カウンタウエイト 8.5t				
オフセット	5°		15°		30°		45°		60°	
作業半径 (m)	ブーム角度 (°)	荷重 (ton)	ブーム角度 (°)	荷重 (ton)	ブーム角度 (°)	荷重 (ton)	ブーム角度 (°)	荷重 (ton)	ブーム角度 (°)	荷重 (ton)
7.0	82.3	7.00								
8.0	81.3	7.00	82.9	7.00						
9.0	80.4	7.00	81.9	7.00						
10.0	79.4	7.00	80.8	7.00	82.8	5.90				
12.0	77.4	7.00	78.9	7.00	80.7	5.90	82.2	4.80		
14.0	75.4	7.00	76.9	7.00	78.6	5.90	80.0	4.80	80.9	3.90
16.0	73.4	7.00	74.9	7.00	76.5	5.60	77.8	4.80	78.6	3.90
18.0	71.3	7.00	72.8	6.60	74.3	5.35	75.5	4.65	76.2	3.85
20.0	69.2	6.75	70.5	6.05	72.1	5.10	73.2	4.50	73.9	3.80
22.0	66.9	5.90	68.1	5.40	69.7	4.85	70.9	4.40	71.3	3.75
24.0	64.5	5.25	65.7	4.80	67.3	4.40	68.4	4.10	68.9	3.75
26.0	62.0	4.65	63.2	4.35	64.8	3.95	65.8	3.75	66.2	3.65
28.0	59.2	3.75	60.7	3.90	62.2	3.60	63.1	3.45	63.5	3.40
30.0	56.4	2.65	57.8	3.00	59.5	3.30	60.4	3.15		
32.0	53.5	1.70	54.8	2.05	56.4	2.40	57.4	2.65		
34.0					53.4	1.50	54.0	1.65		
危険角度(°)	52		52		52		53		62	
標準フック	7.8t									
フック質量	250kg									
巻掛本数	1									

44mブーム+9.2mSLジブ										
SC2性能		アウトリガ中間 (7.4m) 張出 (側方)				カウンタウエイト 8.5t				
オフセット	5°		15°		30°		45°		60°	
作業半径 (m)	ブーム角度 (°)	荷重 (ton)	ブーム角度 (°)	荷重 (ton)	ブーム角度 (°)	荷重 (ton)	ブーム角度 (°)	荷重 (ton)	ブーム角度 (°)	荷重 (ton)
7.0	82.3	7.00								
8.0	81.3	7.00	82.9	7.00						
9.0	80.4	7.00	81.9	7.00						
10.0	79.4	7.00	80.8	7.00	82.8	5.90				
12.0	77.4	7.00	78.9	7.00	80.7	5.90	82.2	4.80		
14.0	75.4	7.00	76.9	7.00	78.6	5.90	80.0	4.80	80.9	3.90
16.0	73.4	7.00	74.9	7.00	76.5	5.60	77.8	4.80	78.6	3.90
18.0	71.3	7.00	72.8	6.60	74.3	5.35	75.5	4.65	76.2	3.85
20.0	69.2	6.75	70.5	6.05	72.1	5.10	73.2	4.50	73.9	3.80
22.0	66.9	5.90	68.1	5.40	69.7	4.85	70.9	4.40	71.3	3.75
24.0	64.3	4.60	65.7	4.80	67.3	4.40	68.4	4.10	68.9	3.75
26.0	61.4	3.25	63.0	3.70	64.8	3.95	65.8	3.75	66.2	3.65
28.0	58.5	2.15	60.2	2.55	62.0	3.00	63.1	3.35	63.5	3.40
30.0					59.0	1.95	60.0	2.25		
危険角度(°)	57		58		58		59		62	
標準フック	7.8t									
フック質量	250kg									
巻掛本数	1									

44mブーム+9.2mSLジブ										
SC3性能		アウトリガ中間 (6.4m) 張出 (側方)				カウンタウエイト 8.5t				
オフセット	5°		15°		30°		45°		60°	
作業半径 (m)	ブーム角度 (°)	荷重 (ton)	ブーム角度 (°)	荷重 (ton)	ブーム角度 (°)	荷重 (ton)	ブーム角度 (°)	荷重 (ton)	ブーム角度 (°)	荷重 (ton)
7.0	82.3	7.00								
8.0	81.3	7.00	82.9	7.00						
9.0	80.4	7.00	81.9	7.00						
10.0	79.4	7.00	80.8	7.00	82.8	5.90				
12.0	77.4	7.00	78.9	7.00	80.7	5.90	82.2	4.80		
14.0	75.4	7.00	76.9	7.00	78.6	5.90	80.0	4.80	80.9	3.90
16.0	73.4	7.00	74.9	7.00	76.5	5.60	77.8	4.80	78.6	3.90
18.0	71.3	7.00	72.8	6.60	74.3	5.35	75.5	4.65	76.2	3.85
20.0	68.7	5.55	70.5	6.05	72.1	5.10	73.2	4.50	73.9	3.80
22.0	66.2	4.05	67.8	4.60	69.7	4.85	70.9	4.40	71.3	3.75
24.0	63.6	2.70	65.0	3.15	67.1	3.80	68.4	4.10	68.9	3.75
26.0					64.2	2.55	65.5	2.90	66.0	3.10
危険角度(°)	63		63		63		64		65	
標準フック	7.8t									
フック質量	250kg									
巻掛本数	1									

44mブーム+9.2mSLジブ										
SC4性能		アウトリガ中間 (5.4m) 張出 (側方)				カウンタウエイト 8.5t				
オフセット	5°		15°		30°		45°		60°	
作業半径 (m)	ブーム角度 (°)	荷重 (ton)	ブーム角度 (°)	荷重 (ton)	ブーム角度 (°)	荷重 (ton)	ブーム角度 (°)	荷重 (ton)	ブーム角度 (°)	荷重 (ton)
7.0	82.3	7.00								
8.0	81.3	7.00	82.9	7.00						
9.0	80.4	7.00	81.9	7.00						
10.0	79.4	7.00	80.8	7.00	82.8	5.90				
12.0	77.4	7.00	78.9	7.00	80.7	5.90	82.2	4.80		
14.0	75.4	7.00	76.9	7.00	78.6	5.90	80.0	4.80	80.9	3.90
16.0	73.3	6.60	74.9	7.00	76.5	5.60	77.8	4.80	78.6	3.90
18.0	70.6	4.75	72.3	5.35	74.3	5.35	75.5	4.65	76.2	3.85
20.0			69.8	3.85	71.9	4.50	73.2	4.50	73.9	3.80
22.0					69.0	3.20	70.6	3.65	71.3	3.75
危険角度(°)	68		68		68		69		69	
標準フック	7.8t									
フック質量	250kg									
巻掛本数	1									

44mブーム+9.2mSLジブ										
SC5性能		アウトリガ中間 (4.4m) 張出 (側方)				カウンタウエイト 8.5t				
オフセット	5°		15°		30°		45°		60°	
作業半径 (m)	ブーム角度 (°)	荷重 (ton)	ブーム角度 (°)	荷重 (ton)	ブーム角度 (°)	荷重 (ton)	ブーム角度 (°)	荷重 (ton)	ブーム角度 (°)	荷重 (ton)
7.0	82.3	7.00								
8.0	81.3	7.00	82.9	7.00						
9.0	80.4	7.00	81.9	7.00						
10.0	79.4	7.00	80.8	7.00	82.8	5.90				
12.0	77.4	7.00	78.9	7.00	80.7	5.90	82.2	4.80		
14.0	74.9	5.80	76.8	6.60	78.6	5.90	80.0	4.80	80.9	3.90
16.0			74.2	4.55	76.5	5.50	77.8	4.80	78.6	3.90
18.0					73.7	3.80	75.4	4.45	76.2	3.85
危険角度(°)	73		73		73		74		74	
標準フック	7.8t									
フック質量	250kg									
巻掛本数	1									



15.0m

スーパーラフィングジブ【44.0mブーム時】

44mブーム+15.0mSLジブ										
SC1性能 オフセット	アウトリガ最大 (8.4m) 張出 (全周)				カウンタウエイト 8.5t					
	2°		15°		30°		45°		60°	
作業半径 (m)	ブーム角度 (°)	荷重 (ton)	ブーム角度 (°)	荷重 (ton)	ブーム角度 (°)	荷重 (ton)	ブーム角度 (°)	荷重 (ton)	ブーム角度 (°)	荷重 (ton)
8.0	82.4	4.00								
9.0	81.5	4.00								
10.0	80.6	4.00								
12.0	78.8	4.00	81.9	4.00						
14.0	77.0	4.00	80.1	4.00	83.0	3.15				
16.0	75.3	4.00	78.3	4.00	81.1	3.15	83.4	2.55		
18.0	73.4	4.00	76.4	4.00	79.2	3.15	81.4	2.55	83.1	2.00
20.0	71.6	4.00	74.4	3.85	77.1	3.00	79.3	2.55	80.8	2.00
22.0	69.7	4.00	72.5	3.60	75.1	2.85	77.2	2.45	78.5	2.00
24.0	67.7	4.00	70.4	3.40	72.9	2.75	75.0	2.35	76.2	1.95
26.0	65.7	4.00	68.3	3.20	70.8	2.60	72.7	2.30	73.8	1.95
28.0	63.6	3.60	66.2	3.05	68.6	2.50	70.5	2.25	71.4	1.90
30.0	61.3	3.20	64.0	2.85	66.3	2.40	68.1	2.15	68.8	1.90
32.0	58.4	2.75	61.6	2.60	64.0	2.35	65.6	2.10	66.2	1.90
34.0	56.0	1.95	59.3	2.40	61.6	2.20	63.1	2.10	63.5	1.90
36.0	53.5	1.20	56.3	1.80	59.0	2.00	60.4	1.95		
38.0			53.7	1.10	56.0	1.55	57.6	1.80		
40.0							53.9	1.10		
危険角度(°)	53		53		53		53		62	
標準フック	7.8t									
フック質量	250kg									
巻掛本数	1									

44mブーム+15.0mSLジブ										
SC2性能 オフセット	アウトリガ中間 (7.4m) 張出 (側方)				カウンタウエイト 8.5t					
	2°		15°		30°		45°		60°	
作業半径 (m)	ブーム角度 (°)	荷重 (ton)	ブーム角度 (°)	荷重 (ton)	ブーム角度 (°)	荷重 (ton)	ブーム角度 (°)	荷重 (ton)	ブーム角度 (°)	荷重 (ton)
8.0	82.4	4.00								
9.0	81.5	4.00								
10.0	80.6	4.00								
12.0	78.8	4.00	81.9	4.00						
14.0	77.0	4.00	80.1	4.00	83.0	3.15				
16.0	75.3	4.00	78.3	4.00	81.1	3.15	83.4	2.55		
18.0	73.4	4.00	76.4	4.00	79.2	3.15	81.4	2.55	83.1	2.00
20.0	71.6	4.00	74.4	3.85	77.1	3.00	79.3	2.55	80.8	2.00
22.0	69.7	4.00	72.5	3.60	75.1	2.85	77.2	2.45	78.5	2.00
24.0	67.7	4.00	70.4	3.40	72.9	2.75	75.0	2.35	76.2	1.95
26.0	65.7	4.00	68.3	3.20	70.8	2.60	72.7	2.30	73.8	1.95
28.0	63.5	3.20	66.2	3.05	68.6	2.50	70.5	2.25	71.4	1.90
30.0	60.9	2.25	64.0	2.85	66.3	2.40	68.1	2.15	68.8	1.90
32.0			61.4	2.10	64.0	2.35	65.6	2.10	66.2	1.90
34.0			58.9	1.30	61.5	1.90	63.1	2.10	63.5	1.90
36.0							60.3	1.50		
危険角度(°)	58		58		59		59		62	
標準フック	7.8t									
フック質量	250kg									
巻掛本数	1									

44mブーム+15.0mSLジブ										
SC3性能 オフセット	アウトリガ中間 (6.4m) 張出 (側方)				カウンタウエイト 8.5t					
	2°		15°		30°		45°		60°	
作業半径 (m)	ブーム角度 (°)	荷重 (ton)	ブーム角度 (°)	荷重 (ton)	ブーム角度 (°)	荷重 (ton)	ブーム角度 (°)	荷重 (ton)	ブーム角度 (°)	荷重 (ton)
8.0	82.4	4.00								
9.0	81.5	4.00								
10.0	80.6	4.00								
12.0	78.8	4.00	81.9	4.00						
14.0	77.0	4.00	80.1	4.00	83.0	3.15				
16.0	75.3	4.00	78.3	4.00	81.1	3.15	83.4	2.55		
18.0	73.4	4.00	76.4	4.00	79.2	3.15	81.4	2.55	83.1	2.00
20.0	71.6	4.00	74.4	3.85	77.1	3.00	79.3	2.55	80.8	2.00
22.0	69.7	4.00	72.5	3.60	75.1	2.85	77.2	2.45	78.5	2.00
24.0	67.6	3.70	70.4	3.40	72.9	2.75	75.0	2.35	76.2	1.95
26.0	65.1	2.60	68.3	3.20	70.8	2.60	72.7	2.30	73.8	1.95
28.0			66.0	2.45	68.6	2.50	70.5	2.25	71.4	1.90
30.0					66.3	2.30	68.1	2.15	68.8	1.90
32.0							65.5	1.90	66.2	1.90
危険角度(°)	64		64		64		64		64	
標準フック	7.8t									
フック質量	250kg									
巻掛本数	1									

44mブーム+15.0mSLジブ										
SC4性能 オフセット	アウトリガ中間 (5.4m) 張出 (側方)				カウンタウエイト 8.5t					
	2°		15°		30°		45°		60°	
作業半径 (m)	ブーム角度 (°)	荷重 (ton)	ブーム角度 (°)	荷重 (ton)	ブーム角度 (°)	荷重 (ton)	ブーム角度 (°)	荷重 (ton)	ブーム角度 (°)	荷重 (ton)
8.0	82.4	4.00								
9.0	81.5	4.00								
10.0	80.6	4.00								
12.0	78.8	4.00	81.9	4.00						
14.0	77.0	4.00	80.1	4.00	83.0	3.15				
16.0	75.3	4.00	78.3	4.00	81.1	3.15	83.4	2.55		
18.0	73.4	4.00	76.4	4.00	79.2	3.15	81.4	2.55	83.1	2.00
20.0	71.6	4.00	74.4	3.85	77.1	3.00	79.3	2.55	80.8	2.00
22.0			72.5	3.60	75.1	2.85	77.2	2.45	78.5	2.00
24.0			70.2	2.85	72.9	2.75	75.0	2.35	76.2	1.95
26.0					70.8	2.60	72.7	2.30	73.8	1.95
28.0							70.5	2.25	71.4	1.90
危険角度(°)	69		69		69		70		70	
標準フック	7.8t									
フック質量	250kg									
巻掛本数	1									

44mブーム+15.0mSLジブ										
SC5性能 オフセット	アウトリガ中間 (4.4m) 張出 (側方)				カウンタウエイト 8.5t					
	2°		15°		30°		45°		60°	
作業半径 (m)	ブーム角度 (°)	荷重 (ton)	ブーム角度 (°)	荷重 (ton)	ブーム角度 (°)	荷重 (ton)	ブーム角度 (°)	荷重 (ton)	ブーム角度 (°)	荷重 (ton)
8.0	82.4	4.00								
9.0	81.5	4.00								
10.0	80.6	4.00								
12.0	78.8	4.00	81.9	4.00						
14.0	77.0	4.00	80.1	4.00	83.0	3.15				
16.0	75.3	4.00	78.3	4.00	81.1	3.15	83.4	2.55		
18.0			76.4	4.00	79.2	3.15	81.4	2.55	83.1	2.00
20.0					77.1	3.00	79.3	2.55	80.8	2.00
22.0					75.1	2.85	77.2	2.45	78.5	2.00
24.0							75.0	2.35	76.2	1.95
危険角度(°)	74		74		74		74		75	
標準フック	7.8t									
フック質量	250kg									
巻掛本数	1									



20.8m

スーパーラフティングジブ【44.0mブーム時】

44mブーム+20.8mSLジブ										
SC1性能			アウトリガ最大 (8.4m) 張出 (全周)				カウンタウエイト		8.5t	
オフセット	2°		15°		30°		45°		60°	
作業半径 (m)	ブーム角度 (°)	荷重 (ton)	ブーム角度 (°)	荷重 (ton)	ブーム角度 (°)	荷重 (ton)	ブーム角度 (°)	荷重 (ton)	ブーム角度 (°)	荷重 (ton)
9.0	82.6	3.75								
10.0	81.8	3.75								
12.0	80.3	3.75								
14.0	78.7	3.75	82.4	2.90						
16.0	77.1	3.75	80.8	2.90						
18.0	75.5	3.75	79.1	2.90	82.7	1.95				
20.0	73.9	3.75	77.3	2.75	81.0	1.95				
22.0	72.1	3.45	75.5	2.55	79.2	1.95	82.2	1.50		
24.0	70.3	3.20	73.7	2.40	77.3	1.85	80.3	1.50	82.4	1.20
26.0	68.5	2.95	71.8	2.25	75.3	1.75	78.2	1.50	80.1	1.20
28.0	66.6	2.75	69.9	2.10	73.4	1.70	76.2	1.45	77.9	1.20
30.0	64.7	2.55	68.0	2.00	71.4	1.60	74.1	1.40	75.7	1.15
32.0	62.7	2.40	66.0	1.90	69.3	1.55	71.8	1.35	73.2	1.15
34.0	60.7	2.20	64.0	1.80	67.3	1.50	69.6	1.30	70.8	1.15
36.0	58.7	2.10	61.9	1.70	65.0	1.40	67.4	1.30	68.2	1.15
38.0	56.2	1.50	59.7	1.60	62.8	1.35	64.9	1.25	65.5	1.10
40.0			57.5	1.55	60.5	1.30	62.3	1.20	62.8	1.10
42.0					58.1	1.30	59.8	1.20		
44.0					55.4	1.00	57.0	1.20		
危険角度(°)	55		55		55		56		62	
標準フック	7.8t									
フック質量	250kg									
巻掛本数	1									

44mブーム+20.8mSLジブ										
SC2性能			アウトリガ中間 (7.4m) 張出 (側方)				カウンタウエイト		8.5t	
オフセット	2°		15°		30°		45°		60°	
作業半径 (m)	ブーム角度 (°)	荷重 (ton)	ブーム角度 (°)	荷重 (ton)	ブーム角度 (°)	荷重 (ton)	ブーム角度 (°)	荷重 (ton)	ブーム角度 (°)	荷重 (ton)
9.0	82.6	3.75								
10.0	81.8	3.75								
12.0	80.3	3.75								
14.0	78.7	3.75	82.4	2.90						
16.0	77.1	3.75	80.8	2.90						
18.0	75.5	3.75	79.1	2.90	82.7	1.95				
20.0	73.9	3.75	77.3	2.75	81.0	1.95				
22.0	72.1	3.45	75.5	2.55	79.2	1.95	82.2	1.50		
24.0	70.3	3.20	73.7	2.40	77.3	1.85	80.3	1.50	82.4	1.20
26.0	68.5	2.95	71.8	2.25	75.3	1.75	78.2	1.50	80.1	1.20
28.0	66.6	2.75	69.9	2.10	73.4	1.70	76.2	1.45	77.9	1.20
30.0	64.7	2.55	68.0	2.00	71.4	1.60	74.1	1.40	75.7	1.15
32.0	62.7	2.35	66.0	1.90	69.3	1.55	71.8	1.35	73.2	1.15
34.0	60.5	1.65	64.0	1.80	67.3	1.50	69.6	1.30	70.8	1.15
36.0			61.9	1.70	65.0	1.40	67.4	1.30	68.2	1.15
38.0			59.6	1.15	62.8	1.35	64.9	1.25	65.5	1.10
40.0					60.5	1.20	62.3	1.20	62.8	1.10
危険角度(°)	59		59		59		60		62	
標準フック	7.8t									
フック質量	250kg									
巻掛本数	1									

44mブーム+20.8mSLジブ										
SC3性能			アウトリガ中間 (6.4m) 張出 (側方)				カウンタウエイト		8.5t	
オフセット	2°		15°		30°		45°		60°	
作業半径 (m)	ブーム角度 (°)	荷重 (ton)	ブーム角度 (°)	荷重 (ton)	ブーム角度 (°)	荷重 (ton)	ブーム角度 (°)	荷重 (ton)	ブーム角度 (°)	荷重 (ton)
9.0	82.6	3.75								
10.0	81.8	3.75								
12.0	80.3	3.75								
14.0	78.7	3.75	82.4	2.90						
16.0	77.1	3.75	80.8	2.90						
18.0	75.5	3.75	79.1	2.90	82.7	1.95				
20.0	73.9	3.75	77.3	2.75	81.0	1.95				
22.0	72.1	3.45	75.5	2.55	79.2	1.95	82.2	1.50		
24.0	70.3	3.20	73.7	2.40	77.3	1.85	80.3	1.50	82.4	1.20
26.0	68.5	2.95	71.8	2.25	75.3	1.75	78.2	1.50	80.1	1.20
28.0	66.5	2.60	69.9	2.10	73.4	1.70	76.2	1.45	77.9	1.20
30.0	64.4	1.75	68.0	2.00	71.4	1.60	74.1	1.40	75.7	1.15
32.0			66.0	1.90	69.3	1.55	71.8	1.35	73.2	1.15
34.0					67.3	1.50	69.6	1.30	70.8	1.15
36.0							67.4	1.30	68.2	1.15
38.0									65.5	1.10
危険角度(°)	64		65		65		65		65	
標準フック	7.8t									
フック質量	250kg									
巻掛本数	1									

44mブーム+20.8mSLジブ										
SC4性能			アウトリガ中間 (5.4m) 張出 (側方)				カウンタウエイト		8.5t	
オフセット	2°		15°		30°		45°		60°	
作業半径 (m)	ブーム角度 (°)	荷重 (ton)	ブーム角度 (°)	荷重 (ton)	ブーム角度 (°)	荷重 (ton)	ブーム角度 (°)	荷重 (ton)	ブーム角度 (°)	荷重 (ton)
9.0	82.6	3.75								
10.0	81.8	3.75								
12.0	80.3	3.75								
14.0	78.7	3.75	82.4	2.90						
16.0	77.1	3.75	80.8	2.90						
18.0	75.5	3.75	79.1	2.90	82.7	1.95				
20.0	73.9	3.75	77.3	2.75	81.0	1.95				
22.0	72.1	3.45	75.5	2.55	79.2	1.95	82.2	1.50		
24.0	70.2	2.80	73.7	2.40	77.3	1.85	80.3	1.50	82.4	1.20
26.0			71.8	2.25	75.3	1.75	78.2	1.50	80.1	1.20
28.0					73.4	1.70	76.2	1.45	77.9	1.20
30.0							74.1	1.40	75.7	1.15
32.0							71.8	1.35	73.2	1.15
危険角度(°)	69		70		71		71		71	
標準フック	7.8t									
フック質量	250kg									
巻掛本数	1									

44mブーム+20.8mSLジブ										
SC5性能			アウトリガ中間 (4.4m) 張出 (側方)				カウンタウエイト		8.5t	
オフセット	2°		15°		30°		45°		60°	
作業半径 (m)	ブーム角度 (°)	荷重 (ton)	ブーム角度 (°)	荷重 (ton)	ブーム角度 (°)	荷重 (ton)	ブーム角度 (°)	荷重 (ton)	ブーム角度 (°)	荷重 (ton)
9.0	82.6	3.75								
10.0	81.8	3.75								
12.0	80.3	3.75								
14.0	78.7	3.75	82.4	2.90						
16.0	77.1	3.75	80.8	2.90						
18.0	75.5	3.75	79.1	2.90	82.7	1.95				
20.0			77.3	2.75	81.0	1.95				
22.0			75.5	2.55	79.2	1.95	82.2	1.50		
24.0					77.3	1.85	80.3	1.50	82.4	1.20
26.0							78.2	1.50	80.1	1.20
28.0							76.2	1.45	77.9	1.20
30.0									75.7	1.15
危険角度(°)	74		74		75		75		75	
標準フック	7.8t									
フック質量	250kg									
巻掛本数	1									



26.6m

スーパーラフティングジブ【44.0mブーム時】

44mブーム+26.6mSLジブ										
SC1性能 オフセット	アウトリガ最大(8.4m)張出(全周)				カウンタウエイト 8.5t					
	2°		15°		30°		45°		60°	
作業半径 (m)	ブーム角度 (°)	荷重 (ton)	ブーム角度 (°)	荷重 (ton)	ブーム角度 (°)	荷重 (ton)	ブーム角度 (°)	荷重 (ton)	ブーム角度 (°)	荷重 (ton)
10.0	82.6	2.20								
12.0	81.3	2.20								
14.0	79.8	2.20								
16.0	78.5	2.20	83.2	1.90						
18.0	77.0	2.20	81.7	1.90						
20.0	75.6	2.20	80.1	1.90						
22.0	74.1	2.20	78.6	1.80	83.0	1.20				
24.0	72.6	2.20	77.0	1.70	81.3	1.20				
26.0	71.2	2.20	75.3	1.60	79.7	1.20	83.3	0.90		
28.0	69.5	2.05	73.6	1.50	77.9	1.15	81.5	0.90		
30.0	67.8	1.90	71.8	1.40	76.0	1.10	79.6	0.90	82.1	0.75
32.0	66.0	1.75	70.1	1.35	74.2	1.05	77.6	0.85	80.0	0.75
34.0	64.3	1.65	68.2	1.25	72.4	1.00	75.6	0.85	77.7	0.75
36.0	62.5	1.55	66.4	1.20	70.4	0.95	73.5	0.80	75.4	0.70
38.0	60.5	1.45	64.5	1.15	68.6	0.95	71.4	0.80	73.0	0.70
40.0	58.7	1.35	62.6	1.10	66.5	0.90	69.2	0.80	70.6	0.70
42.0	56.7	1.20	60.6	1.00	64.3	0.85	66.9	0.75	67.9	0.70
44.0			58.5	0.95	62.2	0.80	64.6	0.75	65.2	0.70
46.0			56.4	0.90	59.9	0.80	62.1	0.75		
48.0					57.5	0.75	59.4	0.70		
危険角度(°)	55		56		57		58		62	
標準フック	7.8t									
フック質量	250kg									
巻掛本数	1									

44mブーム+26.6mSLジブ										
SC2性能 オフセット	アウトリガ中間(7.4m)張出(側方)				カウンタウエイト 8.5t					
	2°		15°		30°		45°		60°	
作業半径 (m)	ブーム角度 (°)	荷重 (ton)	ブーム角度 (°)	荷重 (ton)	ブーム角度 (°)	荷重 (ton)	ブーム角度 (°)	荷重 (ton)	ブーム角度 (°)	荷重 (ton)
10.0	82.6	2.20								
12.0	81.3	2.20								
14.0	79.8	2.20								
16.0	78.5	2.20	83.2	1.90						
18.0	77.0	2.20	81.7	1.90						
20.0	75.6	2.20	80.1	1.90						
22.0	74.1	2.20	78.6	1.80	83.0	1.20				
24.0	72.6	2.20	77.0	1.70	81.3	1.20				
26.0	71.2	2.20	75.3	1.60	79.7	1.20	83.3	0.90		
28.0	69.5	2.05	73.6	1.50	77.9	1.15	81.5	0.90		
30.0	67.8	1.90	71.8	1.40	76.0	1.10	79.6	0.90	82.1	0.75
32.0	66.0	1.75	70.1	1.35	74.2	1.05	77.6	0.85	80.0	0.75
34.0	64.3	1.65	68.2	1.25	72.4	1.00	75.6	0.85	77.7	0.75
36.0	62.5	1.55	66.4	1.20	70.4	0.95	73.5	0.80	75.4	0.70
38.0	60.4	1.25	64.5	1.15	68.6	0.95	71.4	0.80	73.0	0.70
40.0			62.6	1.10	66.5	0.90	69.2	0.80	70.6	0.70
42.0			60.6	1.00	64.3	0.85	66.9	0.75	67.9	0.70
44.0					62.2	0.80	64.6	0.75	65.2	0.70
46.0									62.1	0.75
危険角度(°)	60		60		61		61		62	
標準フック	7.8t									
フック質量	250kg									
巻掛本数	1									

44mブーム+26.6mSLジブ										
SC3性能 オフセット	アウトリガ中間(6.4m)張出(側方)				カウンタウエイト 8.5t					
	2°		15°		30°		45°		60°	
作業半径 (m)	ブーム角度 (°)	荷重 (ton)	ブーム角度 (°)	荷重 (ton)	ブーム角度 (°)	荷重 (ton)	ブーム角度 (°)	荷重 (ton)	ブーム角度 (°)	荷重 (ton)
10.0	82.6	2.20								
12.0	81.3	2.20								
14.0	79.8	2.20								
16.0	78.5	2.20	83.2	1.90						
18.0	77.0	2.20	81.7	1.90						
20.0	75.6	2.20	80.1	1.90						
22.0	74.1	2.20	78.6	1.80	83.0	1.20				
24.0	72.6	2.20	77.0	1.70	81.3	1.20				
26.0	71.2	2.20	75.3	1.60	79.7	1.20	83.3	0.90		
28.0	69.5	2.05	73.6	1.50	77.9	1.15	81.5	0.90		
30.0	67.8	1.90	71.8	1.40	76.0	1.10	79.6	0.90	82.1	0.75
32.0	66.0	1.75	70.1	1.35	74.2	1.05	77.6	0.85	80.0	0.75
34.0			68.2	1.25	72.4	1.00	75.6	0.85	77.7	0.75
36.0			66.4	1.20	70.4	0.95	73.5	0.80	75.4	0.70
38.0					68.6	0.95	71.4	0.80	73.0	0.70
40.0					66.5	0.90	69.2	0.80	70.6	0.70
42.0							66.9	0.75	67.9	0.70
危険角度(°)	65		66		66		66		66	
標準フック	7.8t									
フック質量	250kg									
巻掛本数	1									

44mブーム+26.6mSLジブ										
SC4性能 オフセット	アウトリガ中間(5.4m)張出(側方)				カウンタウエイト 8.5t					
	2°		15°		30°		45°		60°	
作業半径 (m)	ブーム角度 (°)	荷重 (ton)	ブーム角度 (°)	荷重 (ton)	ブーム角度 (°)	荷重 (ton)	ブーム角度 (°)	荷重 (ton)	ブーム角度 (°)	荷重 (ton)
10.0	82.6	2.20								
12.0	81.3	2.20								
14.0	79.8	2.20								
16.0	78.5	2.20	83.2	1.90						
18.0	77.0	2.20	81.7	1.90						
20.0	75.6	2.20	80.1	1.90						
22.0	74.1	2.20	78.6	1.80	83.0	1.20				
24.0	72.6	2.20	77.0	1.70	81.3	1.20				
26.0	71.2	2.20	75.3	1.60	79.7	1.20	83.3	0.90		
28.0			73.6	1.50	77.9	1.15	81.5	0.90		
30.0			71.8	1.40	76.0	1.10	79.6	0.90	82.1	0.75
32.0					74.2	1.05	77.6	0.85	80.0	0.75
34.0					72.4	1.00	75.6	0.85	77.7	0.75
36.0							73.5	0.80	75.4	0.70
38.0							71.4	0.80	73.0	0.70
危険角度(°)	70		71		71		71		72	
標準フック	7.8t									
フック質量	250kg									
巻掛本数	1									

44mブーム+26.6mSLジブ										
SC5性能 オフセット	アウトリガ中間(4.4m)張出(側方)				カウンタウエイト 8.5t					
	2°		15°		30°		45°		60°	
作業半径 (m)	ブーム角度 (°)	荷重 (ton)	ブーム角度 (°)	荷重 (ton)	ブーム角度 (°)	荷重 (ton)	ブーム角度 (°)	荷重 (ton)	ブーム角度 (°)	荷重 (ton)
10.0	82.6	2.20								
12.0	81.3	2.20								
14.0	79.8	2.20								
16.0	78.5	2.20	83.2	1.90						
18.0	77.0	2.20	81.7	1.90						
20.0	75.6	2.20	80.1	1.90						
22.0			78.6	1.80	83.0	1.20				
24.0			77.0	1.70	81.3	1.20				
26.0					79.7	1.20	83.3	0.90		
28.0					77.9	1.15	81.5	0.90		
30.0							79.6	0.90	82.1	0.75
32.0							77.6	0.85	80.0	0.75
34.0									77.7	0.75
危険角度(°)	75		76		76		76		76	
標準フック	7.8t									
フック質量	250kg									
巻掛本数	1									



9.2m

スーパーラフティングジブ【48.0mブーム時】

48mブーム+9.2mSLジブ										
アウトリガ最大 (8.4m) 張出 (全周)					カウンタウエイト 8.5t					
オフセット	5°		15°		30°		45°		60°	
作業半径 (m)	ブーム角度 (°)	荷重 (ton)	ブーム角度 (°)	荷重 (ton)	ブーム角度 (°)	荷重 (ton)	ブーム角度 (°)	荷重 (ton)	ブーム角度 (°)	荷重 (ton)
7.0	82.9	6.00								
8.0	81.9	6.00								
9.0	81.1	6.00	82.5	6.00						
10.0	80.2	6.00	81.6	6.00						
12.0	78.4	6.00	79.8	6.00	81.7	5.90	82.9	4.80		
14.0	76.7	6.00	78.0	6.00	79.8	5.90	81.0	4.80	81.8	3.85
16.0	74.9	6.00	76.2	6.00	77.9	5.75	79.1	4.80	79.7	3.85
18.0	72.9	6.00	74.3	6.00	76.0	5.50	77.1	4.75	77.6	3.85
20.0	71.1	6.00	72.4	6.00	73.9	5.25	75.0	4.60	75.5	3.80
22.0	69.2	6.00	70.5	6.00	71.8	5.05	72.8	4.45	73.3	3.80
24.0	67.3	6.00	68.5	5.80	69.8	4.85	70.7	4.35	71.1	3.75
26.0	65.0	5.15	66.3	5.40	67.6	4.65	68.5	4.25	68.8	3.75
28.0	62.7	3.95	63.6	4.35	65.4	4.45	66.2	4.10	66.5	3.70
30.0	60.3	2.85	61.2	3.25	62.7	3.70	63.8	3.85	63.9	3.70
32.0	57.6	1.90	58.8	2.25	60.1	2.65	60.6	2.90		
34.0					57.6	1.75	58.0	1.95		
危険角度(°)	56		57		57		57		62	
標準フック	7.8t									
フック質量	250kg									
巻掛本数	1									

48mブーム+9.2mSLジブ										
アウトリガ中間 (7.4m) 張出 (側方)					カウンタウエイト 8.5t					
オフセット	5°		15°		30°		45°		60°	
作業半径 (m)	ブーム角度 (°)	荷重 (ton)	ブーム角度 (°)	荷重 (ton)	ブーム角度 (°)	荷重 (ton)	ブーム角度 (°)	荷重 (ton)	ブーム角度 (°)	荷重 (ton)
7.0	82.9	6.00								
8.0	81.9	6.00								
9.0	81.1	6.00	82.5	6.00						
10.0	80.2	6.00	81.6	6.00						
12.0	78.4	6.00	79.8	6.00	81.7	5.90	82.9	4.80		
14.0	76.7	6.00	78.0	6.00	79.8	5.90	81.0	4.80	81.8	3.85
16.0	74.9	6.00	76.2	6.00	77.9	5.75	79.1	4.80	79.7	3.85
18.0	72.9	6.00	74.3	6.00	76.0	5.50	77.1	4.75	77.6	3.85
20.0	71.1	6.00	72.4	6.00	73.9	5.25	75.0	4.60	75.5	3.80
22.0	69.2	6.00	70.5	6.00	71.8	5.05	72.8	4.45	73.3	3.80
24.0	66.8	4.80	68.3	5.20	69.8	4.85	70.7	4.35	71.1	3.75
26.0	64.3	3.45	65.7	3.90	67.5	4.50	68.5	4.25	68.8	3.75
28.0	62.0	2.35	62.9	2.75	64.9	3.25	66.0	3.60	66.5	3.70
30.0			60.6	1.75	62.1	2.20	63.3	2.50	63.5	2.60
危険角度(°)	60		60		61		62		62	
標準フック	7.8t									
フック質量	250kg									
巻掛本数	1									

48mブーム+9.2mSLジブ										
アウトリガ中間 (6.4m) 張出 (側方)					カウンタウエイト 8.5t					
オフセット	5°		15°		30°		45°		60°	
作業半径 (m)	ブーム角度 (°)	荷重 (ton)	ブーム角度 (°)	荷重 (ton)	ブーム角度 (°)	荷重 (ton)	ブーム角度 (°)	荷重 (ton)	ブーム角度 (°)	荷重 (ton)
7.0	82.9	6.00								
8.0	81.9	6.00								
9.0	81.1	6.00	82.5	6.00						
10.0	80.2	6.00	81.6	6.00						
12.0	78.4	6.00	79.8	6.00	81.7	5.90	82.9	4.80		
14.0	76.7	6.00	78.0	6.00	79.8	5.90	81.0	4.80	81.8	3.85
16.0	74.9	6.00	76.2	6.00	77.9	5.75	79.1	4.80	79.7	3.85
18.0	72.9	6.00	74.3	6.00	76.0	5.50	77.1	4.75	77.6	3.85
20.0	71.0	5.55	72.4	6.00	73.9	5.25	75.0	4.60	75.5	3.80
22.0	68.5	4.15	70.0	4.65	71.8	5.05	72.8	4.45	73.3	3.80
24.0	66.1	2.90	67.6	3.40	69.5	4.00	70.7	4.35	71.1	3.75
26.0					66.8	2.75	68.1	3.15	68.7	3.40
危険角度(°)	65		66		66		67		67	
標準フック	7.8t									
フック質量	250kg									
巻掛本数	1									

48mブーム+9.2mSLジブ										
アウトリガ中間 (5.4m) 張出 (側方)					カウンタウエイト 8.5t					
オフセット	5°		15°		30°		45°		60°	
作業半径 (m)	ブーム角度 (°)	荷重 (ton)	ブーム角度 (°)	荷重 (ton)	ブーム角度 (°)	荷重 (ton)	ブーム角度 (°)	荷重 (ton)	ブーム角度 (°)	荷重 (ton)
7.0	82.9	6.00								
8.0	81.9	6.00								
9.0	81.1	6.00	82.5	6.00						
10.0	80.2	6.00	81.6	6.00						
12.0	78.4	6.00	79.8	6.00	81.7	5.90	82.9	4.80		
14.0	76.7	6.00	78.0	6.00	79.8	5.90	81.0	4.80	81.8	3.85
16.0	74.9	6.00	76.2	6.00	77.9	5.75	79.1	4.80	79.7	3.85
18.0	72.4	4.80	74.1	5.40	76.0	5.50	77.1	4.75	77.6	3.85
20.0			71.7	3.90	73.7	4.60	75.0	4.60	75.5	3.80
22.0							72.5	3.75	73.3	3.80
危険角度(°)	70		70		72		72		72	
標準フック	7.8t									
フック質量	250kg									
巻掛本数	1									

48mブーム+9.2mSLジブ										
アウトリガ中間 (4.4m) 張出 (側方)					カウンタウエイト 8.5t					
オフセット	5°		15°		30°		45°		60°	
作業半径 (m)	ブーム角度 (°)	荷重 (ton)	ブーム角度 (°)	荷重 (ton)	ブーム角度 (°)	荷重 (ton)	ブーム角度 (°)	荷重 (ton)	ブーム角度 (°)	荷重 (ton)
7.0	82.9	6.00								
8.0	81.9	6.00								
9.0	81.1	6.00	82.5	6.00						
10.0	80.2	6.00	81.6	6.00						
12.0	78.4	6.00	79.8	6.00	81.7	5.90	82.9	4.80		
14.0	76.6	5.75	78.0	6.00	79.8	5.90	81.0	4.80	81.8	3.85
16.0			75.6	4.55	77.8	5.50	79.1	4.80	79.7	3.85
18.0							77.0	4.50	77.6	3.85
20.0									75.4	3.40
危険角度(°)	75		75		75		75		75	
標準フック	7.8t									
フック質量	250kg									
巻掛本数	1									



15.0m

スーパーラフィングジブ【48.0mブーム時】

48mブーム+15.0mSLジブ										
SC1性能 オフセット	アウトリガ最大(8.4m)張出(全周)				カウンタウエイト 8.5t					
	2°	15°		30°		45°		60°		
作業半径 (m)	ブーム角度 (°)	荷重 (ton)	ブーム角度 (°)	荷重 (ton)	ブーム角度 (°)	荷重 (ton)	ブーム角度 (°)	荷重 (ton)	ブーム角度 (°)	荷重 (ton)
8.0	83.0	4.00								
9.0	82.2	4.00								
10.0	81.4	4.00								
12.0	79.8	4.00	82.7	4.00						
14.0	78.2	4.00	81.0	4.00	83.6	3.15				
16.0	76.5	4.00	79.4	4.00	81.9	3.15				
18.0	74.9	4.00	77.7	4.00	80.2	3.15	82.3	2.50		
20.0	73.2	4.00	75.9	3.95	78.4	3.05	80.4	2.50	81.7	2.00
22.0	71.5	4.00	74.2	3.75	76.6	2.95	78.4	2.50	79.7	2.00
24.0	69.8	4.00	72.3	3.50	74.6	2.80	76.5	2.40	77.6	1.95
26.0	68.0	4.00	70.4	3.35	72.7	2.70	74.5	2.35	75.5	1.95
28.0	66.2	4.00	68.5	3.15	70.7	2.60	72.4	2.25	73.2	1.90
30.0	64.3	3.75	66.5	3.00	68.7	2.50	70.3	2.20	71.1	1.90
32.0	61.8	2.90	64.4	2.85	66.6	2.40	68.1	2.15	68.7	1.90
34.0	59.5	2.05	62.4	2.70	64.4	2.30	65.9	2.10	66.3	1.90
36.0			59.6	1.90	62.3	2.25	63.5	2.05	63.8	1.90
38.0					59.4	1.70	61.2	2.05		
40.0							58.2	1.30		
危険角度(°)	57		57		57		57		62	
標準フック	7.8t									
フック質量	250kg									
巻掛本数	1									

48mブーム+15.0mSLジブ										
SC2性能 オフセット	アウトリガ中間(7.4m)張出(側方)				カウンタウエイト 8.5t					
	2°	15°		30°		45°		60°		
作業半径 (m)	ブーム角度 (°)	荷重 (ton)	ブーム角度 (°)	荷重 (ton)	ブーム角度 (°)	荷重 (ton)	ブーム角度 (°)	荷重 (ton)	ブーム角度 (°)	荷重 (ton)
8.0	83.0	4.00								
9.0	82.2	4.00								
10.0	81.4	4.00								
12.0	79.8	4.00	82.7	4.00						
14.0	78.2	4.00	81.0	4.00	83.6	3.15				
16.0	76.5	4.00	79.4	4.00	81.9	3.15				
18.0	74.9	4.00	77.7	4.00	80.2	3.15	82.3	2.50		
20.0	73.2	4.00	75.9	3.95	78.4	3.05	80.4	2.50	81.7	2.00
22.0	71.5	4.00	74.2	3.75	76.6	2.95	78.4	2.50	79.7	2.00
24.0	69.8	4.00	72.3	3.50	74.6	2.80	76.5	2.40	77.6	1.95
26.0	68.0	4.00	70.4	3.35	72.7	2.70	74.5	2.35	75.5	1.95
28.0	65.9	3.30	68.5	3.15	70.7	2.60	72.4	2.25	73.2	1.90
30.0	63.7	2.35	66.5	3.00	68.7	2.50	70.3	2.20	71.1	1.90
32.0			64.2	2.20	66.6	2.40	68.1	2.15	68.7	1.90
34.0			61.9	1.45	64.3	2.05	65.9	2.10	66.3	1.90
36.0					61.9	1.30	63.4	1.70	63.8	1.80
危険角度(°)	61		61		61		62		62	
標準フック	7.8t									
フック質量	250kg									
巻掛本数	1									

48mブーム+15.0mSLジブ										
SC3性能 オフセット	アウトリガ中間(6.4m)張出(側方)				カウンタウエイト 8.5t					
	2°	15°		30°		45°		60°		
作業半径 (m)	ブーム角度 (°)	荷重 (ton)	ブーム角度 (°)	荷重 (ton)	ブーム角度 (°)	荷重 (ton)	ブーム角度 (°)	荷重 (ton)	ブーム角度 (°)	荷重 (ton)
8.0	83.0	4.00								
9.0	82.2	4.00								
10.0	81.4	4.00								
12.0	79.8	4.00	82.7	4.00						
14.0	78.2	4.00	81.0	4.00	83.6	3.15				
16.0	76.5	4.00	79.4	4.00	81.9	3.15				
18.0	74.9	4.00	77.7	4.00	80.2	3.15	82.3	2.50		
20.0	73.2	4.00	75.9	3.95	78.4	3.05	80.4	2.50	81.7	2.00
22.0	71.5	4.00	74.2	3.75	76.6	2.95	78.4	2.50	79.7	2.00
24.0	69.7	3.75	72.3	3.50	74.6	2.80	76.5	2.40	77.6	1.95
26.0	67.5	2.70	70.4	3.35	72.7	2.70	74.5	2.35	75.5	1.95
28.0			68.3	2.60	70.7	2.60	72.4	2.25	73.2	1.90
30.0					68.7	2.45	70.3	2.20	71.1	1.90
32.0							68.1	2.05	68.7	1.90
危険角度(°)	66		66		67		67		67	
標準フック	7.8t									
フック質量	250kg									
巻掛本数	1									

48mブーム+15.0mSLジブ										
SC4性能 オフセット	アウトリガ中間(5.4m)張出(側方)				カウンタウエイト 8.5t					
	2°	15°		30°		45°		60°		
作業半径 (m)	ブーム角度 (°)	荷重 (ton)	ブーム角度 (°)	荷重 (ton)	ブーム角度 (°)	荷重 (ton)	ブーム角度 (°)	荷重 (ton)	ブーム角度 (°)	荷重 (ton)
8.0	83.0	4.00								
9.0	82.2	4.00								
10.0	81.4	4.00								
12.0	79.8	4.00	82.7	4.00						
14.0	78.2	4.00	81.0	4.00	83.6	3.15				
16.0	76.5	4.00	79.4	4.00	81.9	3.15				
18.0	74.9	4.00	77.7	4.00	80.2	3.15	82.3	2.50		
20.0	73.2	4.00	75.9	3.95	78.4	3.05	80.4	2.50	81.7	2.00
22.0			74.2	3.75	76.6	2.95	78.4	2.50	79.7	2.00
24.0					74.6	2.80	76.5	2.40	77.6	1.95
26.0					72.7	2.70	74.5	2.35	75.5	1.95
28.0							72.4	2.25	73.2	1.90
危険角度(°)	71		72		72		72		72	
標準フック	7.8t									
フック質量	250kg									
巻掛本数	1									

48mブーム+15.0mSLジブ										
SC5性能 オフセット	アウトリガ中間(4.4m)張出(側方)				カウンタウエイト 8.5t					
	2°	15°		30°		45°		60°		
作業半径 (m)	ブーム角度 (°)	荷重 (ton)	ブーム角度 (°)	荷重 (ton)	ブーム角度 (°)	荷重 (ton)	ブーム角度 (°)	荷重 (ton)	ブーム角度 (°)	荷重 (ton)
8.0	83.0	4.00								
9.0	82.2	4.00								
10.0	81.4	4.00								
12.0	79.8	4.00	82.7	4.00						
14.0	78.2	4.00	81.0	4.00	83.6	3.15				
16.0	76.5	4.00	79.4	4.00	81.9	3.15				
18.0			77.7	4.00	80.2	3.15	82.3	2.50		
20.0					78.4	3.05	80.4	2.50	81.7	2.00
22.0					76.6	2.95	78.4	2.50	79.7	2.00
24.0							76.5	2.40	77.6	1.95
危険角度(°)	75		76		76		76		76	
標準フック	7.8t									
フック質量	250kg									
巻掛本数	1									



20.8m

スーパーラフティングジブ【48.0mブーム時】

48mブーム+20.8mSLジブ										
アウトリガ最大 (8.4m) 張出 (全周)					カウンタウエイト 8.5t					
オフセット	2°		15°		30°		45°		60°	
作業半径 (m)	ブーム角度 (°)	荷重 (ton)	ブーム角度 (°)	荷重 (ton)	ブーム角度 (°)	荷重 (ton)	ブーム角度 (°)	荷重 (ton)	ブーム角度 (°)	荷重 (ton)
9.0	83.1	3.50								
10.0	82.3	3.50								
12.0	80.9	3.50								
14.0	79.5	3.50	83.1	2.90						
16.0	78.0	3.50	81.6	2.90						
18.0	76.6	3.50	80.0	2.90	83.4	1.95				
20.0	75.1	3.50	78.4	2.80	81.8	1.95				
22.0	73.7	3.50	76.9	2.65	80.1	1.95	82.9	1.50		
24.0	72.0	3.35	75.2	2.50	78.4	1.90	81.1	1.50	83.0	1.20
26.0	70.4	3.10	73.4	2.35	76.6	1.80	79.3	1.50	81.2	1.20
28.0	68.6	2.90	71.7	2.20	74.9	1.75	77.4	1.45	79.1	1.20
30.0	66.9	2.70	70.0	2.10	73.1	1.65	75.5	1.40	77.0	1.15
32.0	65.1	2.55	68.1	1.95	71.2	1.60	73.5	1.35	74.9	1.15
34.0	63.3	2.35	66.2	1.85	69.3	1.50	71.6	1.35	72.7	1.15
36.0	61.3	2.20	64.5	1.80	67.4	1.45	69.4	1.30	70.4	1.10
38.0	59.3	1.55	62.5	1.70	65.3	1.40	67.3	1.25	68.1	1.10
40.0			60.5	1.60	63.3	1.35	65.1	1.25	65.6	1.10
42.0					61.2	1.30	62.8	1.20	63.1	1.10
44.0					58.8	1.10	60.5	1.20		
危険角度(°)	58		58		58		59		62	
標準フック	7.8t									
フック質量	250kg									
巻掛本数	1									

48mブーム+20.8mSLジブ										
アウトリガ中間 (7.4m) 張出 (側方)					カウンタウエイト 8.5t					
オフセット	2°		15°		30°		45°		60°	
作業半径 (m)	ブーム角度 (°)	荷重 (ton)	ブーム角度 (°)	荷重 (ton)	ブーム角度 (°)	荷重 (ton)	ブーム角度 (°)	荷重 (ton)	ブーム角度 (°)	荷重 (ton)
9.0	83.1	3.50								
10.0	82.3	3.50								
12.0	80.9	3.50								
14.0	79.5	3.50	83.1	2.90						
16.0	78.0	3.50	81.6	2.90						
18.0	76.6	3.50	80.0	2.90	83.4	1.95				
20.0	75.1	3.50	78.4	2.80	81.8	1.95				
22.0	73.7	3.50	76.9	2.65	80.1	1.95	82.9	1.50		
24.0	72.0	3.35	75.2	2.50	78.4	1.90	81.1	1.50	83.0	1.20
26.0	70.4	3.10	73.4	2.35	76.6	1.80	79.3	1.50	81.2	1.20
28.0	68.6	2.90	71.7	2.20	74.9	1.75	77.4	1.45	79.1	1.20
30.0	66.9	2.70	70.0	2.10	73.1	1.65	75.5	1.40	77.0	1.15
32.0	65.1	2.45	68.1	1.95	71.2	1.60	73.5	1.35	74.9	1.15
34.0	63.1	1.70	66.2	1.85	69.3	1.50	71.6	1.35	72.7	1.15
36.0			64.5	1.80	67.4	1.45	69.4	1.30	70.4	1.10
38.0					65.3	1.40	67.3	1.25	68.1	1.10
40.0							65.1	1.25	65.6	1.10
危険角度(°)	62		63		64		64		64	
標準フック	7.8t									
フック質量	250kg									
巻掛本数	1									

48mブーム+20.8mSLジブ										
アウトリガ中間 (6.4m) 張出 (側方)					カウンタウエイト 8.5t					
オフセット	2°		15°		30°		45°		60°	
作業半径 (m)	ブーム角度 (°)	荷重 (ton)	ブーム角度 (°)	荷重 (ton)	ブーム角度 (°)	荷重 (ton)	ブーム角度 (°)	荷重 (ton)	ブーム角度 (°)	荷重 (ton)
9.0	83.1	3.50								
10.0	82.3	3.50								
12.0	80.9	3.50								
14.0	79.5	3.50	83.1	2.90						
16.0	78.0	3.50	81.6	2.90						
18.0	76.6	3.50	80.0	2.90	83.4	1.95				
20.0	75.1	3.50	78.4	2.80	81.8	1.95				
22.0	73.7	3.50	76.9	2.65	80.1	1.95	82.9	1.50		
24.0	72.0	3.35	75.2	2.50	78.4	1.90	81.1	1.50	83.0	1.20
26.0	70.4	3.10	73.4	2.35	76.6	1.80	79.3	1.50	81.2	1.20
28.0	68.5	2.65	71.7	2.20	74.9	1.75	77.4	1.45	79.1	1.20
30.0			70.0	2.10	73.1	1.65	75.5	1.40	77.0	1.15
32.0			68.1	1.95	71.2	1.60	73.5	1.35	74.9	1.15
34.0					69.3	1.50	71.6	1.35	72.7	1.15
36.0					67.4	1.45	69.4	1.30	70.4	1.10
危険角度(°)	67		67		67		68		69	
標準フック	7.8t									
フック質量	250kg									
巻掛本数	1									

48mブーム+20.8mSLジブ										
アウトリガ中間 (5.4m) 張出 (側方)					カウンタウエイト 8.5t					
オフセット	2°		15°		30°		45°		60°	
作業半径 (m)	ブーム角度 (°)	荷重 (ton)	ブーム角度 (°)	荷重 (ton)	ブーム角度 (°)	荷重 (ton)	ブーム角度 (°)	荷重 (ton)	ブーム角度 (°)	荷重 (ton)
9.0	83.1	3.50								
10.0	82.3	3.50								
12.0	80.9	3.50								
14.0	79.5	3.50	83.1	2.90						
16.0	78.0	3.50	81.6	2.90						
18.0	76.6	3.50	80.0	2.90	83.4	1.95				
20.0	75.1	3.50	78.4	2.80	81.8	1.95				
22.0	73.7	3.50	76.9	2.65	80.1	1.95	82.9	1.50		
24.0			75.2	2.50	78.4	1.90	81.1	1.50	83.0	1.20
26.0			73.4	2.35	76.6	1.80	79.3	1.50	81.2	1.20
28.0					74.9	1.75	77.4	1.45	79.1	1.20
30.0							75.5	1.40	77.0	1.15
32.0							73.5	1.35	74.9	1.15
危険角度(°)	72		72		73		73		73	
標準フック	7.8t									
フック質量	250kg									
巻掛本数	1									

48mブーム+20.8mSLジブ										
アウトリガ中間 (4.4m) 張出 (側方)					カウンタウエイト 8.5t					
オフセット	2°		15°		30°		45°		60°	
作業半径 (m)	ブーム角度 (°)	荷重 (ton)	ブーム角度 (°)	荷重 (ton)	ブーム角度 (°)	荷重 (ton)	ブーム角度 (°)	荷重 (ton)	ブーム角度 (°)	荷重 (ton)
9.0	83.1	3.50								
10.0	82.3	3.50								
12.0	80.9	3.50								
14.0	79.5	3.50	83.1	2.90						
16.0	78.0	3.50	81.6	2.90						
18.0	76.6	3.50	80.0	2.90	83.4	1.95				
20.0			78.4	2.80	81.8	1.95				
22.0			76.9	2.65	80.1	1.95	82.9	1.50		
24.0					78.4	1.90	81.1	1.50	83.0	1.20
26.0							79.3	1.50	81.2	1.20
28.0							77.4	1.45	79.1	1.20
危険角度(°)	76		76		77		77		78	
標準フック	7.8t									
フック質量	250kg									
巻掛本数	1									



26.6m

スーパーラフィングジブ【48.0mブーム時】

48mブーム+26.6mSLジブ										
SC1性能 オフセット	アウトリガ最大(8.4m)張出(全周)				カウンタウエイト 8.5t					
	2°	15°		30°	45°		60°			
作業半径 (m)	ブーム角度 (°)	荷重 (ton)	ブーム角度 (°)	荷重 (ton)	ブーム角度 (°)	荷重 (ton)	ブーム角度 (°)	荷重 (ton)	ブーム角度 (°)	荷重 (ton)
10.0	83.1	2.10								
12.0	81.8	2.10								
14.0	80.5	2.10								
16.0	79.2	2.10	83.7	1.85						
18.0	77.9	2.10	82.3	1.85						
20.0	76.5	2.10	80.8	1.85						
22.0	75.2	2.10	79.5	1.85	83.5	1.20				
24.0	73.9	2.10	78.0	1.75	82.0	1.20				
26.0	72.4	2.10	76.4	1.65	80.4	1.20	83.9	0.90		
28.0	71.1	2.10	74.9	1.55	78.9	1.15	82.2	0.90		
30.0	69.6	2.00	73.3	1.45	77.3	1.10	80.5	0.90	82.8	0.75
32.0	68.0	1.85	71.7	1.40	75.6	1.05	78.6	0.85	80.9	0.75
34.0	66.3	1.75	70.0	1.30	73.8	1.00	76.8	0.85	78.8	0.75
36.0	64.7	1.65	68.4	1.25	72.1	1.00	75.0	0.80	76.7	0.70
38.0	63.0	1.55	66.6	1.20	70.3	0.95	73.1	0.80	74.7	0.70
40.0	61.2	1.45	64.9	1.15	68.4	0.90	71.2	0.80	72.4	0.70
42.0	59.2	1.05	63.1	1.05	66.7	0.90	69.2	0.80	70.1	0.70
44.0			61.2	1.00	64.6	0.85	67.0	0.75	67.7	0.70
46.0					62.7	0.80	64.8	0.75	65.2	0.70
48.0					60.6	0.80	62.6	0.75	62.5	0.70
危険角度(°)	58		60		60		61		62	
標準フック					7.8t					
フック質量					250kg					
巻掛本数					1					

48mブーム+26.6mSLジブ										
SC2性能 オフセット	アウトリガ中間(7.4m)張出(側方)				カウンタウエイト 8.5t					
	2°	15°		30°	45°		60°			
作業半径 (m)	ブーム角度 (°)	荷重 (ton)	ブーム角度 (°)	荷重 (ton)	ブーム角度 (°)	荷重 (ton)	ブーム角度 (°)	荷重 (ton)	ブーム角度 (°)	荷重 (ton)
10.0	83.1	2.10								
12.0	81.8	2.10								
14.0	80.5	2.10								
16.0	79.2	2.10	83.7	1.85						
18.0	77.9	2.10	82.3	1.85						
20.0	76.5	2.10	80.8	1.85						
22.0	75.2	2.10	79.5	1.85	83.5	1.20				
24.0	73.9	2.10	78.0	1.75	82.0	1.20				
26.0	72.4	2.10	76.4	1.65	80.4	1.20	83.9	0.90		
28.0	71.1	2.10	74.9	1.55	78.9	1.15	82.2	0.90		
30.0	69.6	2.00	73.3	1.45	77.3	1.10	80.5	0.90	82.8	0.75
32.0	68.0	1.85	71.7	1.40	75.6	1.05	78.6	0.85	80.9	0.75
34.0	66.3	1.75	70.0	1.30	73.8	1.00	76.8	0.85	78.8	0.75
36.0	64.7	1.65	68.4	1.25	72.1	1.00	75.0	0.80	76.7	0.70
38.0					66.6	1.20	70.3	0.95	73.1	0.80
40.0					64.9	1.15	68.4	0.90	71.2	0.80
42.0							66.7	0.90	69.2	0.80
44.0							64.6	0.85	67.0	0.75
46.0									64.8	0.75
48.0										
危険角度(°)	63		64		64		64		64	
標準フック					7.8t					
フック質量					250kg					
巻掛本数					1					

48mブーム+26.6mSLジブ										
SC3性能 オフセット	アウトリガ中間(6.4m)張出(側方)				カウンタウエイト 8.5t					
	2°	15°		30°	45°		60°			
作業半径 (m)	ブーム角度 (°)	荷重 (ton)	ブーム角度 (°)	荷重 (ton)	ブーム角度 (°)	荷重 (ton)	ブーム角度 (°)	荷重 (ton)	ブーム角度 (°)	荷重 (ton)
10.0	83.1	2.10								
12.0	81.8	2.10								
14.0	80.5	2.10								
16.0	79.2	2.10	83.7	1.85						
18.0	77.9	2.10	82.3	1.85						
20.0	76.5	2.10	80.8	1.85						
22.0	75.2	2.10	79.5	1.85	83.5	1.20				
24.0	73.9	2.10	78.0	1.75	82.0	1.20				
26.0	72.4	2.10	76.4	1.65	80.4	1.20	83.9	0.90		
28.0	71.1	2.10	74.9	1.55	78.9	1.15	82.2	0.90		
30.0	69.6	2.00	73.3	1.45	77.3	1.10	80.5	0.90	82.8	0.75
32.0	68.0	1.85	71.7	1.40	75.6	1.05	78.6	0.85	80.9	0.75
34.0			70.0	1.30	73.8	1.00	76.8	0.85	78.8	0.75
36.0			68.4	1.25	72.1	1.00	75.0	0.80	76.7	0.70
38.0					70.3	0.95	73.1	0.80	74.7	0.70
40.0					68.4	0.90	71.2	0.80	72.4	0.70
42.0									70.1	0.70
危険角度(°)	67		68		68		69		69	
標準フック					7.8t					
フック質量					250kg					
巻掛本数					1					

48mブーム+26.6mSLジブ										
SC4性能 オフセット	アウトリガ中間(5.4m)張出(側方)				カウンタウエイト 8.5t					
	2°	15°		30°	45°		60°			
作業半径 (m)	ブーム角度 (°)	荷重 (ton)	ブーム角度 (°)	荷重 (ton)	ブーム角度 (°)	荷重 (ton)	ブーム角度 (°)	荷重 (ton)	ブーム角度 (°)	荷重 (ton)
10.0	83.1	2.10								
12.0	81.8	2.10								
14.0	80.5	2.10								
16.0	79.2	2.10	83.7	1.85						
18.0	77.9	2.10	82.3	1.85						
20.0	76.5	2.10	80.8	1.85						
22.0	75.2	2.10	79.5	1.85	83.5	1.20				
24.0	73.9	2.10	78.0	1.75	82.0	1.20				
26.0	72.4	2.10	76.4	1.65	80.4	1.20	83.9	0.90		
28.0			74.9	1.55	78.9	1.15	82.2	0.90		
30.0			73.3	1.45	77.3	1.10	80.5	0.90	82.8	0.75
32.0					75.6	1.05	78.6	0.85	80.9	0.75
34.0					73.8	1.00	76.8	0.85	78.8	0.75
36.0							75.0	0.80	76.7	0.70
38.0									74.7	0.70
危険角度(°)	72		72		73		74		74	
標準フック					7.8t					
フック質量					250kg					
巻掛本数					1					

48mブーム+26.6mSLジブ										
SC5性能 オフセット	アウトリガ中間(4.4m)張出(側方)				カウンタウエイト 8.5t					
	2°	15°		30°	45°		60°			
作業半径 (m)	ブーム角度 (°)	荷重 (ton)	ブーム角度 (°)	荷重 (ton)	ブーム角度 (°)	荷重 (ton)	ブーム角度 (°)	荷重 (ton)	ブーム角度 (°)	荷重 (ton)
10.0	83.1	2.10								
12.0	81.8	2.10								
14.0	80.5	2.10								
16.0	79.2	2.10	83.7	1.85						
18.0	77.9	2.10	82.3	1.85						
20.0	76.5	2.10	80.8	1.85						
22.0			79.5	1.85	83.5	1.20				
24.0			78.0	1.75	82.0	1.20				
26.0					80.4	1.20	83.9	0.90		
28.0					78.9	1.15	82.2	0.90		
30.0							80.5	0.90	82.8	0.75
32.0							78.6	0.85	80.9	0.75
34.0									78.8	0.75
危険角度(°)	76		77		78		78		78	
標準フック					7.8t					
フック質量					250kg					
巻掛本数					1					



9.2m

スーパーラフティングジブ【52.0mブーム時】

52mブーム+9.2mSLジブ										
アウトリガ最大 (8.4m) 張出 (全周)					カウンタウエイト 8.5t					
オフセット	5°		15°		30°		45°		60°	
作業半径 (m)	ブーム角度 (°)	荷重 (ton)	ブーム角度 (°)	荷重 (ton)	ブーム角度 (°)	荷重 (ton)	ブーム角度 (°)	荷重 (ton)	ブーム角度 (°)	荷重 (ton)
8.0	82.5	5.20								
9.0	81.7	5.20								
10.0	80.9	5.20	82.2	5.20						
12.0	79.3	5.20	80.6	5.20	82.3	5.20				
14.0	77.7	5.20	79.0	5.20	80.7	5.20	81.9	4.80	82.5	3.85
16.0	76.0	5.20	77.3	5.20	79.0	5.20	80.2	4.80	80.7	3.85
18.0	74.4	5.20	75.6	5.20	77.3	5.20	78.4	4.80	78.9	3.85
20.0	72.7	5.20	73.9	5.20	75.6	5.20	76.6	4.65	77.0	3.85
22.0	71.0	5.20	72.2	5.20	73.8	5.15	74.6	4.55	75.0	3.80
24.0	69.3	5.20	70.5	5.20	71.9	4.90	72.7	4.40	73.1	3.75
26.0	67.5	5.20	68.6	5.15	69.9	4.55	70.7	4.20	71.0	3.75
28.0	65.2	4.15	66.6	4.50	67.8	4.20	68.6	3.90	68.9	3.70
30.0	63.0	3.05	64.1	3.40	65.3	3.90	66.5	3.65	66.8	3.55
32.0	60.8	2.10	62.0	2.45	63.1	2.85	64.0	3.15	64.5	3.25
34.0			59.4	1.55	60.8	1.95	61.6	2.20		
危険角度(°)	59		59		59		59		63	
標準フック	7.8t									
フック質量	250kg									
巻掛本数	1									

52mブーム+9.2mSLジブ										
アウトリガ中間 (7.4m) 張出 (側方)					カウンタウエイト 8.5t					
オフセット	5°		15°		30°		45°		60°	
作業半径 (m)	ブーム角度 (°)	荷重 (ton)	ブーム角度 (°)	荷重 (ton)	ブーム角度 (°)	荷重 (ton)	ブーム角度 (°)	荷重 (ton)	ブーム角度 (°)	荷重 (ton)
8.0	82.5	5.20								
9.0	81.7	5.20								
10.0	80.9	5.20	82.2	5.20						
12.0	79.3	5.20	80.6	5.20	82.3	5.20				
14.0	77.7	5.20	79.0	5.20	80.7	5.20	81.9	4.80	82.5	3.85
16.0	76.0	5.20	77.3	5.20	79.0	5.20	80.2	4.80	80.7	3.85
18.0	74.4	5.20	75.6	5.20	77.3	5.20	78.4	4.80	78.9	3.85
20.0	72.7	5.20	73.9	5.20	75.6	5.20	76.6	4.65	77.0	3.85
22.0	71.0	5.20	72.2	5.20	73.8	5.15	74.6	4.55	75.0	3.80
24.0	69.2	4.85	70.5	5.20	71.9	4.90	72.7	4.40	73.1	3.75
26.0	66.9	3.65	68.2	4.10	69.9	4.55	70.7	4.20	71.0	3.75
28.0	64.5	2.55	66.0	2.95	67.5	3.45	68.6	3.80	68.9	3.70
30.0			63.5	1.95	64.7	2.40	66.1	2.70	66.5	2.85
32.0							63.4	1.75	63.9	1.85
危険角度(°)	63		63		63		63		63	
標準フック	7.8t									
フック質量	250kg									
巻掛本数	1									

52mブーム+9.2mSLジブ										
アウトリガ中間 (6.4m) 張出 (側方)					カウンタウエイト 8.5t					
オフセット	5°		15°		30°		45°		60°	
作業半径 (m)	ブーム角度 (°)	荷重 (ton)	ブーム角度 (°)	荷重 (ton)	ブーム角度 (°)	荷重 (ton)	ブーム角度 (°)	荷重 (ton)	ブーム角度 (°)	荷重 (ton)
8.0	82.5	5.20								
9.0	81.7	5.20								
10.0	80.9	5.20	82.2	5.20						
12.0	79.3	5.20	80.6	5.20	82.3	5.20				
14.0	77.7	5.20	79.0	5.20	80.7	5.20	81.9	4.80	82.5	3.85
16.0	76.0	5.20	77.3	5.20	79.0	5.20	80.2	4.80	80.7	3.85
18.0	74.4	5.20	75.6	5.20	77.3	5.20	78.4	4.80	78.9	3.85
20.0	72.7	5.20	73.9	5.20	75.6	5.20	76.6	4.65	77.0	3.85
22.0	70.6	4.15	72.0	4.65	73.8	5.15	74.6	4.55	75.0	3.80
24.0	68.5	3.00	69.8	3.45	71.6	4.05	72.7	4.40	73.1	3.75
26.0					69.2	2.95	70.3	3.30	70.9	3.55
危険角度(°)	68		68		68		68		68	
標準フック	7.8t									
フック質量	250kg									
巻掛本数	1									

52mブーム+9.2mSLジブ										
アウトリガ中間 (5.4m) 張出 (側方)					カウンタウエイト 8.5t					
オフセット	5°		15°		30°		45°		60°	
作業半径 (m)	ブーム角度 (°)	荷重 (ton)	ブーム角度 (°)	荷重 (ton)	ブーム角度 (°)	荷重 (ton)	ブーム角度 (°)	荷重 (ton)	ブーム角度 (°)	荷重 (ton)
8.0	82.5	5.20								
9.0	81.7	5.20								
10.0	80.9	5.20	82.2	5.20						
12.0	79.3	5.20	80.6	5.20	82.3	5.20				
14.0	77.7	5.20	79.0	5.20	80.7	5.20	81.9	4.80	82.5	3.85
16.0	76.0	5.20	77.3	5.20	79.0	5.20	80.2	4.80	80.7	3.85
18.0	74.3	4.80	75.6	5.20	77.3	5.20	78.4	4.80	78.9	3.85
20.0			73.4	3.90	75.4	4.65	76.6	4.65	77.0	3.85
22.0							74.3	3.80	75.0	3.80
危険角度(°)	72		72		73		73		73	
標準フック	7.8t									
フック質量	250kg									
巻掛本数	1									

52mブーム+9.2mSLジブ										
アウトリガ中間 (4.4m) 張出 (側方)					カウンタウエイト 8.5t					
オフセット	5°		15°		30°		45°		60°	
作業半径 (m)	ブーム角度 (°)	荷重 (ton)	ブーム角度 (°)	荷重 (ton)	ブーム角度 (°)	荷重 (ton)	ブーム角度 (°)	荷重 (ton)	ブーム角度 (°)	荷重 (ton)
8.0	82.5	5.20								
9.0	81.7	5.20								
10.0	80.9	5.20	82.2	5.20						
12.0	79.3	5.20	80.6	5.20	82.3	5.20				
14.0	77.7	5.20	79.0	5.20	80.7	5.20	81.9	4.80	82.5	3.85
16.0			77.1	4.55	79.0	5.20	80.2	4.80	80.7	3.85
18.0							78.3	4.50	78.9	3.85
危険角度(°)	76		76		77		77		77	
標準フック	7.8t									
フック質量	250kg									
巻掛本数	1									



15.0m

スーパーラフィングジブ【52.0mブーム時】

52mブーム+15.0mSLジブ										
SC1性能 オフセット	アウトリガ最大 (8.4m) 張出 (全周)				カウンタウエイト 8.5t					
	2°		15°		30°		45°		60°	
作業半径 (m)	ブーム角度 (°)	荷重 (ton)	ブーム角度 (°)	荷重 (ton)	ブーム角度 (°)	荷重 (ton)	ブーム角度 (°)	荷重 (ton)	ブーム角度 (°)	荷重 (ton)
9.0	82.8	4.00								
10.0	82.1	4.00								
12.0	80.6	4.00	83.3	4.00						
14.0	79.1	4.00	81.8	4.00						
16.0	77.7	4.00	80.3	4.00	82.6	3.10				
18.0	76.2	4.00	78.8	4.00	81.1	3.10	83.0	2.50		
20.0	74.7	4.00	77.3	4.00	79.5	3.10	81.3	2.50	82.5	1.95
22.0	73.2	4.00	75.6	3.85	77.8	3.00	79.6	2.50	80.7	1.95
24.0	71.6	4.00	74.0	3.65	76.1	2.85	77.8	2.45	78.8	1.95
26.0	70.0	4.00	72.3	3.45	74.4	2.75	76.0	2.35	76.9	1.95
28.0	68.5	4.00	70.6	3.30	72.6	2.65	74.2	2.30	74.9	1.95
30.0	66.8	3.95	68.8	3.15	70.7	2.55	72.2	2.25	73.0	1.90
32.0	64.6	3.00	67.0	3.00	68.9	2.45	70.3	2.20	70.9	1.90
34.0	62.6	2.15	65.2	2.85	67.1	2.40	68.4	2.15	68.8	1.90
36.0	60.4	1.40	62.8	2.05	65.0	2.30	66.3	2.10	66.6	1.90
38.0			60.7	1.35	62.8	1.85	64.2	2.05	64.4	1.90
40.0					60.4	1.20	61.6	1.50		
危険角度(°)	59		60		60		60		63	
標準フック	7.8t									
フック質量	250kg									
巻掛本数	1									

52mブーム+15.0mSLジブ										
SC2性能 オフセット	アウトリガ中間 (7.4m) 張出 (側方)				カウンタウエイト 8.5t					
	2°		15°		30°		45°		60°	
作業半径 (m)	ブーム角度 (°)	荷重 (ton)	ブーム角度 (°)	荷重 (ton)	ブーム角度 (°)	荷重 (ton)	ブーム角度 (°)	荷重 (ton)	ブーム角度 (°)	荷重 (ton)
9.0	82.8	4.00								
10.0	82.1	4.00								
12.0	80.6	4.00	83.3	4.00						
14.0	79.1	4.00	81.8	4.00						
16.0	77.7	4.00	80.3	4.00	82.6	3.10				
18.0	76.2	4.00	78.8	4.00	81.1	3.10	83.0	2.50		
20.0	74.7	4.00	77.3	4.00	79.5	3.10	81.3	2.50	82.5	1.95
22.0	73.2	4.00	75.6	3.85	77.8	3.00	79.6	2.50	80.7	1.95
24.0	71.6	4.00	74.0	3.65	76.1	2.85	77.8	2.45	78.8	1.95
26.0	70.0	4.00	72.3	3.45	74.4	2.75	76.0	2.35	76.9	1.95
28.0	68.5	3.40	70.6	3.30	72.6	2.65	74.2	2.30	74.9	1.95
30.0	66.2	2.45	68.8	3.15	70.7	2.55	72.2	2.25	73.0	1.90
32.0			66.8	2.35	68.9	2.45	70.3	2.20	70.9	1.90
34.0			64.7	1.55	67.0	2.21	68.4	2.15	68.8	1.90
36.0					64.7	1.46	66.2	1.85	66.6	1.90
危険角度(°)	64		64		64		65		65	
標準フック	7.8t									
フック質量	250kg									
巻掛本数	1									

52mブーム+15.0mSLジブ										
SC3性能 オフセット	アウトリガ中間 (6.4m) 張出 (側方)				カウンタウエイト 8.5t					
	2°		15°		30°		45°		60°	
作業半径 (m)	ブーム角度 (°)	荷重 (ton)	ブーム角度 (°)	荷重 (ton)	ブーム角度 (°)	荷重 (ton)	ブーム角度 (°)	荷重 (ton)	ブーム角度 (°)	荷重 (ton)
9.0	82.8	4.00								
10.0	82.1	4.00								
12.0	80.6	4.00	83.3	4.00						
14.0	79.1	4.00	81.8	4.00						
16.0	77.7	4.00	80.3	4.00	82.6	3.10				
18.0	76.2	4.00	78.8	4.00	81.1	3.10	83.0	2.50		
20.0	74.7	4.00	77.3	4.00	79.5	3.10	81.3	2.50	82.5	1.95
22.0	73.2	4.00	75.6	3.85	77.8	3.00	79.6	2.50	80.7	1.95
24.0	71.5	3.70	74.0	3.65	76.1	2.85	77.8	2.45	78.8	1.95
26.0	69.5	2.75	72.3	3.45	74.4	2.75	76.0	2.35	76.9	1.95
28.0			70.4	2.65	72.6	2.65	74.2	2.30	74.9	1.95
30.0					70.7	2.55	72.2	2.25	73.0	1.90
32.0							70.3	2.20	70.9	1.90
危険角度(°)	68		69		69		69		69	
標準フック	7.8t									
フック質量	250kg									
巻掛本数	1									

52mブーム+15.0mSLジブ										
SC4性能 オフセット	アウトリガ中間 (5.4m) 張出 (側方)				カウンタウエイト 8.5t					
	2°		15°		30°		45°		60°	
作業半径 (m)	ブーム角度 (°)	荷重 (ton)	ブーム角度 (°)	荷重 (ton)	ブーム角度 (°)	荷重 (ton)	ブーム角度 (°)	荷重 (ton)	ブーム角度 (°)	荷重 (ton)
9.0	82.8	4.00								
10.0	82.1	4.00								
12.0	80.6	4.00	83.3	4.00						
14.0	79.1	4.00	81.8	4.00						
16.0	77.7	4.00	80.3	4.00	82.6	3.10				
18.0	76.2	4.00	78.8	4.00	81.1	3.10	83.0	2.50		
20.0	74.7	4.00	77.3	4.00	79.5	3.10	81.3	2.50	82.5	1.95
22.0			75.6	3.85	77.8	3.00	79.6	2.50	80.7	1.95
24.0					76.1	2.85	77.8	2.45	78.8	1.95
26.0							76.0	2.35	76.9	1.95
28.0									74.9	1.95
危険角度(°)	73		74		74		74		74	
標準フック	7.8t									
フック質量	250kg									
巻掛本数	1									

52mブーム+15.0mSLジブ										
SC5性能 オフセット	アウトリガ中間 (4.4m) 張出 (側方)				カウンタウエイト 8.5t					
	2°		15°		30°		45°		60°	
作業半径 (m)	ブーム角度 (°)	荷重 (ton)	ブーム角度 (°)	荷重 (ton)	ブーム角度 (°)	荷重 (ton)	ブーム角度 (°)	荷重 (ton)	ブーム角度 (°)	荷重 (ton)
9.0	82.8	4.00								
10.0	82.1	4.00								
12.0	80.6	4.00	83.3	4.00						
14.0	79.1	4.00	81.8	4.00						
16.0	77.7	4.00	80.3	4.00	82.6	3.10				
18.0			78.8	4.00	81.1	3.10	83.0	2.50		
20.0					79.5	3.10	81.3	2.50	82.5	1.95
22.0					77.8	3.00	79.6	2.50	80.7	1.95
24.0									78.8	1.95
危険角度(°)	77		77		77		78		78	
標準フック	7.8t									
フック質量	250kg									
巻掛本数	1									



20.8m

スーパーラフティングジブ【52.0mブーム時】

52mブーム+20.8mSLジブ										
アウトリガ最大 (8.4m) 張出 (全周)					カウンタウエイト 8.5t					
オフセット	2°		15°		30°		45°		60°	
作業半径 (m)	ブーム角度 (°)	荷重 (ton)	ブーム角度 (°)	荷重 (ton)	ブーム角度 (°)	荷重 (ton)	ブーム角度 (°)	荷重 (ton)	ブーム角度 (°)	荷重 (ton)
10.0	82.7	3.00								
12.0	81.4	3.00								
14.0	80.1	3.00	83.6	2.90						
16.0	78.8	3.00	82.3	2.90						
18.0	77.5	3.00	80.9	2.90						
20.0	76.1	3.00	79.5	2.90	82.5	1.95				
22.0	74.7	3.00	78.0	2.70	81.0	1.95	83.5	1.50		
24.0	73.3	3.00	76.5	2.55	79.4	1.95	81.9	1.50		
26.0	71.9	3.00	74.9	2.40	77.9	1.85	80.3	1.50	81.9	1.15
28.0	70.5	3.00	73.4	2.30	76.2	1.75	78.6	1.50	80.1	1.15
30.0	69.0	2.85	71.7	2.15	74.6	1.70	76.9	1.45	78.2	1.15
32.0	66.6	2.70	70.1	2.05	72.9	1.60	75.1	1.40	76.4	1.15
34.0	64.8	2.50	68.4	1.95	71.1	1.55	73.3	1.35	74.4	1.15
36.0	63.0	2.25	66.8	1.85	69.4	1.50	71.4	1.30	72.3	1.10
38.0	61.1	1.60	64.6	1.75	67.6	1.45	69.5	1.30	70.3	1.10
40.0			62.7	1.70	65.8	1.40	67.5	1.25	68.1	1.10
42.0					63.4	1.35	65.5	1.25	65.9	1.10
44.0					61.4	1.20	63.4	1.20	63.5	1.10
危険角度(°)	60		61		61		63		63	
標準フック	7.8t									
フック質量	250kg									
巻掛本数	1									

52mブーム+20.8mSLジブ										
アウトリガ中間 (7.4m) 張出 (側方)					カウンタウエイト 8.5t					
オフセット	2°		15°		30°		45°		60°	
作業半径 (m)	ブーム角度 (°)	荷重 (ton)	ブーム角度 (°)	荷重 (ton)	ブーム角度 (°)	荷重 (ton)	ブーム角度 (°)	荷重 (ton)	ブーム角度 (°)	荷重 (ton)
10.0	82.7	3.00								
12.0	81.4	3.00								
14.0	80.1	3.00	83.6	2.90						
16.0	78.8	3.00	82.3	2.90						
18.0	77.5	3.00	80.9	2.90						
20.0	76.1	3.00	79.5	2.90	82.5	1.95				
22.0	74.7	3.00	78.0	2.70	81.0	1.95	83.5	1.50		
24.0	73.3	3.00	76.5	2.55	79.4	1.95	81.9	1.50		
26.0	71.9	3.00	74.9	2.40	77.9	1.85	80.3	1.50	81.9	1.15
28.0	70.5	3.00	73.4	2.30	76.2	1.75	78.6	1.50	80.1	1.15
30.0	69.0	2.85	71.7	2.15	74.6	1.70	76.9	1.45	78.2	1.15
32.0	66.5	2.45	70.1	2.05	72.9	1.60	75.1	1.40	76.4	1.15
34.0	64.5	1.75	68.4	1.95	71.1	1.55	73.3	1.35	74.4	1.15
36.0			66.8	1.85	69.4	1.50	71.4	1.30	72.3	1.10
38.0					67.6	1.45	69.5	1.30	70.3	1.10
40.0					65.8	1.40	67.5	1.25	68.1	1.10
42.0							65.5	1.25	65.9	1.10
危険角度(°)	64		65		65		65		65	
標準フック	7.8t									
フック質量	250kg									
巻掛本数	1									

52mブーム+20.8mSLジブ										
アウトリガ中間 (6.4m) 張出 (側方)					カウンタウエイト 8.5t					
オフセット	2°		15°		30°		45°		60°	
作業半径 (m)	ブーム角度 (°)	荷重 (ton)	ブーム角度 (°)	荷重 (ton)	ブーム角度 (°)	荷重 (ton)	ブーム角度 (°)	荷重 (ton)	ブーム角度 (°)	荷重 (ton)
10.0	82.7	3.00								
12.0	81.4	3.00								
14.0	80.1	3.00	83.6	2.90						
16.0	78.8	3.00	82.3	2.90						
18.0	77.5	3.00	80.9	2.90						
20.0	76.1	3.00	79.5	2.90	82.5	1.95				
22.0	74.7	3.00	78.0	2.70	81.0	1.95	83.5	1.50		
24.0	73.3	3.00	76.5	2.55	79.4	1.95	81.9	1.50		
26.0	71.9	3.00	74.9	2.40	77.9	1.85	80.3	1.50	81.9	1.15
28.0	70.4	2.65	73.4	2.30	76.2	1.75	78.6	1.50	80.1	1.15
30.0			71.7	2.15	74.6	1.70	76.9	1.45	78.2	1.15
32.0			70.1	2.05	72.9	1.60	75.1	1.40	76.4	1.15
34.0					71.1	1.55	73.3	1.35	74.4	1.15
36.0							71.4	1.30	72.3	1.10
危険角度(°)	69		69		70		70		71	
標準フック	7.8t									
フック質量	250kg									
巻掛本数	1									

52mブーム+20.8mSLジブ										
アウトリガ中間 (5.4m) 張出 (側方)					カウンタウエイト 8.5t					
オフセット	2°		15°		30°		45°		60°	
作業半径 (m)	ブーム角度 (°)	荷重 (ton)	ブーム角度 (°)	荷重 (ton)	ブーム角度 (°)	荷重 (ton)	ブーム角度 (°)	荷重 (ton)	ブーム角度 (°)	荷重 (ton)
10.0	82.7	3.00								
12.0	81.4	3.00								
14.0	80.1	3.00	83.6	2.90						
16.0	78.8	3.00	82.3	2.90						
18.0	77.5	3.00	80.9	2.90						
20.0	76.1	3.00	79.5	2.90	82.5	1.95				
22.0	74.7	3.00	78.0	2.70	81.0	1.95	83.5	1.50		
24.0			76.5	2.55	79.4	1.95	81.9	1.50		
26.0			74.9	2.40	77.9	1.85	80.3	1.50	81.9	1.15
28.0					76.2	1.75	78.6	1.50	80.1	1.15
30.0					74.6	1.70	76.9	1.45	78.2	1.15
32.0							75.1	1.40	76.4	1.15
34.0									74.4	1.15
危険角度(°)	74		74		74		74		74	
標準フック	7.8t									
フック質量	250kg									
巻掛本数	1									

52mブーム+20.8mSLジブ										
アウトリガ中間 (4.4m) 張出 (側方)					カウンタウエイト 8.5t					
オフセット	2°		15°		30°		45°		60°	
作業半径 (m)	ブーム角度 (°)	荷重 (ton)	ブーム角度 (°)	荷重 (ton)	ブーム角度 (°)	荷重 (ton)	ブーム角度 (°)	荷重 (ton)	ブーム角度 (°)	荷重 (ton)
10.0	82.7	3.00								
12.0	81.4	3.00								
14.0	80.1	3.00	83.6	2.90						
16.0	78.8	3.00	82.3	2.90						
18.0	77.5	3.00	80.9	2.90						
20.0			79.5	2.90	82.5	1.95				
22.0					81.0	1.95	83.5	1.50		
24.0					79.4	1.95	81.9	1.50		
26.0							80.3	1.50	81.9	1.15
28.0							78.6	1.50	80.1	1.15
危険角度(°)	77		78		78		78		79	
標準フック	7.8t									
フック質量	250kg									
巻掛本数	1									



26.6m

スーパーラフティングジブ【52.0mブーム時】

52mブーム+26.6mSLジブ										
SC1性能 オフセット	アウトリガ最大(8.4m)張出(全周)				カウンタウエイト 8.5t					
	2°	15°		30°	45°		60°			
作業半径(m)	ブーム角度(°)	荷重(ton)	ブーム角度(°)	荷重(ton)	ブーム角度(°)	荷重(ton)	ブーム角度(°)	荷重(ton)	ブーム角度(°)	荷重(ton)
12.0	82.2	2.00								
14.0	81.1	2.00								
16.0	79.9	2.00	84.1	1.85						
18.0	78.7	2.00	82.8	1.85						
20.0	77.5	2.00	81.6	1.85						
22.0	76.2	2.00	80.3	1.85	83.9	1.15				
24.0	75.0	2.00	78.9	1.75	82.5	1.15				
26.0	73.7	2.00	77.5	1.65	81.1	1.15				
28.0	72.4	2.00	76.1	1.60	79.7	1.15	82.8	0.85		
30.0	71.1	2.00	74.6	1.50	78.2	1.10	81.2	0.85	83.4	0.75
32.0	69.8	1.95	73.2	1.45	76.7	1.05	79.6	0.85	81.6	0.75
34.0	68.3	1.85	71.7	1.35	75.2	1.05	78.0	0.85	79.8	0.75
36.0	66.8	1.75	70.2	1.30	73.6	1.00	76.3	0.85	78.0	0.70
38.0	65.2	1.65	68.6	1.25	71.9	0.95	74.6	0.80	76.1	0.70
40.0	63.7	1.55	67.1	1.20	70.3	0.95	72.8	0.80	74.1	0.70
42.0			65.3	1.10	68.6	0.90	71.1	0.80	72.1	0.70
44.0			63.7	1.05	66.9	0.85	69.1	0.75	70.0	0.70
46.0					65.2	0.85	67.2	0.75	67.8	0.70
48.0					63.2	0.80	65.2	0.75	65.5	0.70
危険角度(°)	62		62		62		63		63	
標準フック					7.8t					
フック質量					250kg					
巻掛本数					1					

52mブーム+26.6mSLジブ										
SC2性能 オフセット	アウトリガ中間(7.4m)張出(側方)				カウンタウエイト 8.5t					
	2°	15°		30°	45°		60°			
作業半径(m)	ブーム角度(°)	荷重(ton)	ブーム角度(°)	荷重(ton)	ブーム角度(°)	荷重(ton)	ブーム角度(°)	荷重(ton)	ブーム角度(°)	荷重(ton)
12.0	82.2	2.00								
14.0	81.1	2.00								
16.0	79.9	2.00	84.1	1.85						
18.0	78.7	2.00	82.8	1.85						
20.0	77.5	2.00	81.6	1.85						
22.0	76.2	2.00	80.3	1.85	83.9	1.15				
24.0	75.0	2.00	78.9	1.75	82.5	1.15				
26.0	73.7	2.00	77.5	1.65	81.1	1.15				
28.0	72.4	2.00	76.1	1.60	79.7	1.15	82.8	0.85		
30.0	71.1	2.00	74.6	1.50	78.2	1.10	81.2	0.85	83.4	0.75
32.0	69.8	1.95	73.2	1.45	76.7	1.05	79.6	0.85	81.6	0.75
34.0	68.3	1.85	71.7	1.35	75.2	1.05	78.0	0.85	79.8	0.75
36.0	66.8	1.75	70.2	1.30	73.6	1.00	76.3	0.85	78.0	0.70
38.0	65.2	1.65	68.6	1.25	71.9	0.95	74.6	0.80	76.1	0.70
40.0	63.7	1.55	67.1	1.20	70.3	0.95	72.8	0.80	74.1	0.70
42.0			65.3	1.10	68.6	0.90	71.1	0.80	72.1	0.70
44.0			63.7	1.05	66.9	0.85	69.1	0.75	70.0	0.70
46.0					65.2	0.85	67.2	0.75	67.8	0.70
48.0					63.2	0.80	65.2	0.75	65.5	0.70
危険角度(°)	66		66		66		66		66	
標準フック					7.8t					
フック質量					250kg					
巻掛本数					1					

52mブーム+26.6mSLジブ										
SC3性能 オフセット	アウトリガ中間(6.4m)張出(側方)				カウンタウエイト 8.5t					
	2°	15°		30°	45°		60°			
作業半径(m)	ブーム角度(°)	荷重(ton)	ブーム角度(°)	荷重(ton)	ブーム角度(°)	荷重(ton)	ブーム角度(°)	荷重(ton)	ブーム角度(°)	荷重(ton)
12.0	82.2	2.00								
14.0	81.1	2.00								
16.0	79.9	2.00	84.1	1.85						
18.0	78.7	2.00	82.8	1.85						
20.0	77.5	2.00	81.6	1.85						
22.0	76.2	2.00	80.3	1.85	83.9	1.15				
24.0	75.0	2.00	78.9	1.75	82.5	1.15				
26.0	73.7	2.00	77.5	1.65	81.1	1.15				
28.0	72.4	2.00	76.1	1.60	79.7	1.15	82.8	0.85		
30.0	71.1	2.00	74.6	1.50	78.2	1.10	81.2	0.85	83.4	0.75
32.0	69.8	1.90	73.2	1.45	76.7	1.05	79.6	0.85	81.6	0.75
34.0			71.7	1.35	75.2	1.05	78.0	0.85	79.8	0.75
36.0					73.6	1.00	76.3	0.85	78.0	0.70
38.0					71.9	0.95	74.6	0.80	76.1	0.70
40.0							72.8	0.80	74.1	0.70
42.0									72.1	0.70
危険角度(°)	69		71		71		71		71	
標準フック					7.8t					
フック質量					250kg					
巻掛本数					1					

52mブーム+26.6mSLジブ										
SC4性能 オフセット	アウトリガ中間(5.4m)張出(側方)				カウンタウエイト 8.5t					
	2°	15°		30°	45°		60°			
作業半径(m)	ブーム角度(°)	荷重(ton)	ブーム角度(°)	荷重(ton)	ブーム角度(°)	荷重(ton)	ブーム角度(°)	荷重(ton)	ブーム角度(°)	荷重(ton)
12.0	82.2	2.00								
14.0	81.1	2.00								
16.0	79.9	2.00	84.1	1.85						
18.0	78.7	2.00	82.8	1.85						
20.0	77.5	2.00	81.6	1.85						
22.0	76.2	2.00	80.3	1.85	83.9	1.15				
24.0	75.0	2.00	78.9	1.75	82.5	1.15				
26.0	73.7	2.00	77.5	1.65	81.1	1.15				
28.0			76.1	1.60	79.7	1.15	82.8	0.85		
30.0			74.6	1.50	78.2	1.10	81.2	0.85	83.4	0.75
32.0					76.7	1.05	79.6	0.85	81.6	0.75
34.0							78.0	0.85	79.8	0.75
36.0							76.3	0.85	78.0	0.70
38.0									76.1	0.70
危険角度(°)	74		74		75		75		75	
標準フック					7.8t					
フック質量					250kg					
巻掛本数					1					

52mブーム+26.6mSLジブ										
SC5性能 オフセット	アウトリガ中間(4.4m)張出(側方)				カウンタウエイト 8.5t					
	2°	15°		30°	45°		60°			
作業半径(m)	ブーム角度(°)	荷重(ton)	ブーム角度(°)	荷重(ton)	ブーム角度(°)	荷重(ton)	ブーム角度(°)	荷重(ton)	ブーム角度(°)	荷重(ton)
12.0	82.2	2.00								
14.0	81.1	2.00								
16.0	79.9	2.00	84.1	1.85						
18.0	78.7	2.00	82.8	1.85						
20.0			81.6	1.85						
22.0			80.3	1.85	83.9	1.15				
24.0			78.9	1.75	82.5	1.15				
26.0					81.1	1.15				
28.0					79.7	1.15	82.8	0.85		
30.0							81.2	0.85	83.4	0.75
32.0							79.6	0.85	81.6	0.75
34.0									79.8	0.75
危険角度(°)	78		78		79		79		79	
標準フック					7.8t					
フック質量					250kg					
巻掛本数					1					

44mブーム+9.2mSLジブ										
SD1性能	アウトリガ最大 (8.4m) 張出 (全周)				カウンタウエイト ON キャリヤ				16t or 24t	
オフセット	5°		15°		30°		45°		60°	
作業半径 (m)	ブーム角度 (°)	荷重 (ton)	ブーム角度 (°)	荷重 (ton)	ブーム角度 (°)	荷重 (ton)	ブーム角度 (°)	荷重 (ton)	ブーム角度 (°)	荷重 (ton)
7.0	82.3	7.00								
8.0	81.3	7.00	82.9	7.00						
9.0	80.4	7.00	81.9	7.00						
10.0	79.4	7.00	80.8	7.00	82.8	5.90				
12.0	77.4	7.00	78.9	7.00	80.7	5.90	82.2	4.80		
14.0	75.4	7.00	76.9	7.00	78.6	5.90	80.0	4.80	80.9	3.90
16.0	73.4	7.00	74.9	7.00	76.5	5.60	77.8	4.80	78.6	3.90
18.0	71.3	7.00	72.8	6.60	74.3	5.35	75.5	4.65	76.2	3.85
20.0	69.2	6.75	70.5	6.05	72.1	5.10	73.2	4.50	73.9	3.80
22.0	66.9	5.90	68.1	5.40	69.7	4.85	70.9	4.40	71.3	3.75
24.0	64.3	4.55	65.7	4.80	67.3	4.40	68.4	4.10	68.9	3.75
26.0	61.4	3.30	63.0	3.75	64.8	3.95	65.8	3.75	66.2	3.65
28.0			60.2	2.55	62.0	3.05	63.1	3.40	63.5	3.40
30.0							60.0	2.20		
危険角度(°)	59		59		59		59		62	
標準フック	7.8t									
フック質量	250kg									
巻掛本数	1									

44mブーム+9.2mSLジブ										
SD2性能	アウトリガ中間 (7.4m) 張出 (側方)				カウンタウエイト ON キャリヤ				16t or 24t	
オフセット	5°		15°		30°		45°		60°	
作業半径 (m)	ブーム角度 (°)	荷重 (ton)	ブーム角度 (°)	荷重 (ton)	ブーム角度 (°)	荷重 (ton)	ブーム角度 (°)	荷重 (ton)	ブーム角度 (°)	荷重 (ton)
7.0	82.3	7.00								
8.0	81.3	7.00	82.9	7.00						
9.0	80.4	7.00	81.9	7.00						
10.0	79.4	7.00	80.8	7.00	82.8	5.90				
12.0	77.4	7.00	78.9	7.00	80.7	5.90	82.2	4.80		
14.0	75.4	7.00	76.9	7.00	78.6	5.90	80.0	4.80	80.9	3.90
16.0	73.4	7.00	74.9	7.00	76.5	5.60	77.8	4.80	78.6	3.90
18.0	71.3	7.00	72.8	6.60	74.3	5.35	75.5	4.65	76.2	3.85
20.0	69.2	6.75	70.5	6.05	72.1	5.10	73.2	4.50	73.9	3.80
22.0	66.9	5.90	68.1	5.40	69.7	4.85	70.9	4.40	71.3	3.75
24.0	64.3	4.55	65.7	4.80	67.3	4.40	68.4	4.10	68.9	3.75
26.0	61.4	3.30	63.0	3.75	64.8	3.95	65.8	3.75	66.2	3.65
28.0			60.2	2.55	62.0	3.05	63.1	3.40	63.5	3.40
30.0							60.0	2.20		
危険角度(°)	59		59		59		59		62	
標準フック	7.8t									
フック質量	250kg									
巻掛本数	1									

44mブーム+9.2mSLジブ										
SD3性能	アウトリガ中間 (6.4m) 張出 (側方)				カウンタウエイト ON キャリヤ				16t or 24t	
オフセット	5°		15°		30°		45°		60°	
作業半径 (m)	ブーム角度 (°)	荷重 (ton)	ブーム角度 (°)	荷重 (ton)	ブーム角度 (°)	荷重 (ton)	ブーム角度 (°)	荷重 (ton)	ブーム角度 (°)	荷重 (ton)
7.0	82.3	7.00								
8.0	81.3	7.00	82.9	7.00						
9.0	80.4	7.00	81.9	7.00						
10.0	79.4	7.00	80.8	7.00	82.8	5.90				
12.0	77.4	7.00	78.9	7.00	80.7	5.90	82.2	4.80		
14.0	75.4	7.00	76.9	7.00	78.6	5.90	80.0	4.80	80.9	3.90
16.0	73.4	7.00	74.9	7.00	76.5	5.60	77.8	4.80	78.6	3.90
18.0	71.3	7.00	72.8	6.60	74.3	5.35	75.5	4.65	76.2	3.85
20.0	68.9	5.35	70.4	5.90	72.1	5.10	73.2	4.50	73.9	3.80
22.0	66.3	3.95	67.9	4.45	69.7	4.85	70.9	4.40	71.3	3.75
24.0	63.7	2.60	65.2	3.05	67.0	3.65	68.4	4.10	68.9	3.75
26.0							65.4	2.80	65.9	2.95
危険角度(°)	63		63		64		64		64	
標準フック	7.8t									
フック質量	250kg									
巻掛本数	1									

44mブーム+9.2mSLジブ										
SD4性能	アウトリガ中間 (5.4m) 張出 (側方)				カウンタウエイト ON キャリヤ				16t or 24t	
オフセット	5°		15°		30°		45°		60°	
作業半径 (m)	ブーム角度 (°)	荷重 (ton)	ブーム角度 (°)	荷重 (ton)	ブーム角度 (°)	荷重 (ton)	ブーム角度 (°)	荷重 (ton)	ブーム角度 (°)	荷重 (ton)
7.0	82.3	7.00								
8.0	81.3	7.00	82.9	7.00						
9.0	80.4	7.00	81.9	7.00						
10.0	79.4	7.00	80.8	7.00	82.8	5.90				
12.0	77.4	7.00	78.9	7.00	80.7	5.90	82.2	4.80		
14.0	75.4	7.00	76.9	7.00	78.6	5.90	80.0	4.80	80.9	3.90
16.0	73.1	6.20	74.9	6.80	76.5	5.60	77.8	4.80	78.6	3.90
18.0	70.4	4.40	72.1	5.00	74.3	5.35	75.5	4.65	76.2	3.85
20.0			69.6	3.50	71.7	4.20	73.2	4.50	73.9	3.80
22.0							70.4	3.35	71.3	3.60
危険角度(°)	69		69		70		70		70	
標準フック	7.8t									
フック質量	250kg									
巻掛本数	1									



15.0m

スーパーラフィングジブ【44.0mブーム時】

44mブーム+15.0mSLジブ										
SD1性能	アウトリガ最大 (8.4m) 張出 (全周)				カウンタウエイト ON キャリヤ				16t or 24t	
オフセット	2°		15°		30°		45°		60°	
作業半径 (m)	ブーム角度 (°)	荷重 (ton)	ブーム角度 (°)	荷重 (ton)	ブーム角度 (°)	荷重 (ton)	ブーム角度 (°)	荷重 (ton)	ブーム角度 (°)	荷重 (ton)
8.0	82.4	4.00								
9.0	81.5	4.00								
10.0	80.6	4.00								
12.0	78.8	4.00	81.9	4.00						
14.0	77.0	4.00	80.1	4.00	83.0	3.15				
16.0	75.3	4.00	78.3	4.00	81.1	3.15	83.4	2.55		
18.0	73.4	4.00	76.4	4.00	79.2	3.15	81.4	2.55	83.1	2.00
20.0	71.6	4.00	74.4	3.85	77.1	3.00	79.3	2.55	80.8	2.00
22.0	69.7	4.00	72.5	3.60	75.1	2.85	77.2	2.45	78.5	2.00
24.0	67.7	4.00	70.4	3.40	72.9	2.75	75.0	2.35	76.2	1.95
26.0	65.7	4.00	68.3	3.20	70.8	2.60	72.7	2.30	73.8	1.95
28.0	63.5	3.20	66.2	3.05	68.6	2.50	70.5	2.25	71.4	1.90
30.0	60.9	2.25	64.0	2.85	66.3	2.40	68.1	2.15	68.8	1.90
32.0					64.0	2.35	65.6	2.10	66.2	1.90
34.0							63.1	2.10	63.5	1.90
危険角度(°)	60		61		61		61		61	
標準フック	7.8t									
フック質量	250kg									
巻掛本数	1									

44mブーム+15.0mSLジブ										
SD2性能	アウトリガ中間 (7.4m) 張出 (側方)				カウンタウエイト ON キャリヤ				16t or 24t	
オフセット	2°		15°		30°		45°		60°	
作業半径 (m)	ブーム角度 (°)	荷重 (ton)	ブーム角度 (°)	荷重 (ton)	ブーム角度 (°)	荷重 (ton)	ブーム角度 (°)	荷重 (ton)	ブーム角度 (°)	荷重 (ton)
8.0	82.4	4.00								
9.0	81.5	4.00								
10.0	80.6	4.00								
12.0	78.8	4.00	81.9	4.00						
14.0	77.0	4.00	80.1	4.00	83.0	3.15				
16.0	75.3	4.00	78.3	4.00	81.1	3.15	83.4	2.55		
18.0	73.4	4.00	76.4	4.00	79.2	3.15	81.4	2.55	83.1	2.00
20.0	71.6	4.00	74.4	3.85	77.1	3.00	79.3	2.55	80.8	2.00
22.0	69.7	4.00	72.5	3.60	75.1	2.85	77.2	2.45	78.5	2.00
24.0	67.7	4.00	70.4	3.40	72.9	2.75	75.0	2.35	76.2	1.95
26.0	65.7	4.00	68.3	3.20	70.8	2.60	72.7	2.30	73.8	1.95
28.0	63.5	3.20	66.2	3.05	68.6	2.50	70.5	2.25	71.4	1.90
30.0	60.9	2.25	64.0	2.85	66.3	2.40	68.1	2.15	68.8	1.90
32.0					64.0	2.35	65.6	2.10	66.2	1.90
34.0							63.1	2.10	63.5	1.90
危険角度(°)	60		61		61		61		61	
標準フック	7.8t									
フック質量	250kg									
巻掛本数	1									

44mブーム+15.0mSLジブ										
SD3性能	アウトリガ中間 (6.4m) 張出 (側方)				カウンタウエイト ON キャリヤ				16t or 24t	
オフセット	2°		15°		30°		45°		60°	
作業半径 (m)	ブーム角度 (°)	荷重 (ton)	ブーム角度 (°)	荷重 (ton)	ブーム角度 (°)	荷重 (ton)	ブーム角度 (°)	荷重 (ton)	ブーム角度 (°)	荷重 (ton)
8.0	82.4	4.00								
9.0	81.5	4.00								
10.0	80.6	4.00								
12.0	78.8	4.00	81.9	4.00						
14.0	77.0	4.00	80.1	4.00	83.0	3.15				
16.0	75.3	4.00	78.3	4.00	81.1	3.15	83.4	2.55		
18.0	73.4	4.00	76.4	4.00	79.2	3.15	81.4	2.55	83.1	2.00
20.0	71.6	4.00	74.4	3.85	77.1	3.00	79.3	2.55	80.8	2.00
22.0	69.7	4.00	72.5	3.60	75.1	2.85	77.2	2.45	78.5	2.00
24.0	67.5	3.50	70.4	3.40	72.9	2.75	75.0	2.35	76.2	1.95
26.0			68.3	3.20	70.8	2.60	72.7	2.30	73.8	1.95
28.0			65.9	2.30	68.6	2.50	70.5	2.25	71.4	1.90
30.0					66.2	2.15	68.1	2.15	68.7	1.90
32.0							65.5	1.80	66.2	1.90
危険角度(°)	65		65		65		65		65	
標準フック	7.8t									
フック質量	250kg									
巻掛本数	1									

44mブーム+15.0mSLジブ										
SD4性能	アウトリガ中間 (5.4m) 張出 (側方)				カウンタウエイト ON キャリヤ				16t or 24t	
オフセット	2°		15°		30°		45°		60°	
作業半径 (m)	ブーム角度 (°)	荷重 (ton)	ブーム角度 (°)	荷重 (ton)	ブーム角度 (°)	荷重 (ton)	ブーム角度 (°)	荷重 (ton)	ブーム角度 (°)	荷重 (ton)
8.0	82.4	4.00								
9.0	81.5	4.00								
10.0	80.6	4.00								
12.0	78.8	4.00	81.9	4.00						
14.0	77.0	4.00	80.1	4.00	83.0	3.15				
16.0	75.3	4.00	78.3	4.00	81.1	3.15	83.4	2.55		
18.0	73.4	4.00	76.4	4.00	79.2	3.15	81.4	2.55	83.1	2.00
20.0	71.4	3.70	74.4	3.85	77.1	3.00	79.3	2.55	80.8	2.00
22.0			72.5	3.55	75.1	2.85	77.2	2.45	78.5	2.00
24.0					72.9	2.75	75.0	2.35	76.2	1.95
26.0					70.8	2.45	72.7	2.30	73.8	1.95
28.0									71.4	1.90
危険角度(°)	70		70		70		71		71	
標準フック	7.8t									
フック質量	250kg									
巻掛本数	1									



20.8m

スーパーラフティングジブ【44.0mブーム時】

44mブーム+20.8mSLジブ										
SD1性能	アウトリガ最大 (8.4m) 張出 (全周)				カウンタウエイト ON キャリヤ				16t or 24t	
オフセット	2°		15°		30°		45°		60°	
作業半径 (m)	ブーム角度 (°)	荷重 (ton)	ブーム角度 (°)	荷重 (ton)	ブーム角度 (°)	荷重 (ton)	ブーム角度 (°)	荷重 (ton)	ブーム角度 (°)	荷重 (ton)
9.0	82.6	3.75								
10.0	81.8	3.75								
12.0	80.3	3.75								
14.0	78.7	3.75	82.4	2.90						
16.0	77.1	3.75	80.8	2.90						
18.0	75.5	3.75	79.1	2.90	82.7	1.95				
20.0	73.9	3.75	77.3	2.75	81.0	1.95				
22.0	72.1	3.45	75.5	2.55	79.2	1.95	82.2	1.50		
24.0	70.3	3.20	73.7	2.40	77.3	1.85	80.3	1.50	82.4	1.20
26.0	68.5	2.95	71.8	2.25	75.3	1.75	78.2	1.50	80.1	1.20
28.0	66.6	2.75	69.9	2.10	73.4	1.70	76.2	1.45	77.9	1.20
30.0	64.7	2.55	68.0	2.00	71.4	1.60	74.1	1.40	75.7	1.15
32.0	62.7	2.40	66.0	1.90	69.3	1.55	71.8	1.35	73.2	1.15
34.0			64.0	1.80	67.3	1.50	69.6	1.30	70.8	1.15
36.0			61.9	1.70	65.0	1.40	67.4	1.30	68.2	1.15
38.0					62.8	1.35	64.9	1.25	65.5	1.10
40.0									62.8	1.10
危険角度(°)	61		61		62		62		62	
標準フック	7.8t									
フック質量	250kg									
巻掛本数	1									

44mブーム+20.8mSLジブ										
SD2性能	アウトリガ中間 (7.4m) 張出 (側方)				カウンタウエイト ON キャリヤ				16t or 24t	
オフセット	2°		15°		30°		45°		60°	
作業半径 (m)	ブーム角度 (°)	荷重 (ton)	ブーム角度 (°)	荷重 (ton)	ブーム角度 (°)	荷重 (ton)	ブーム角度 (°)	荷重 (ton)	ブーム角度 (°)	荷重 (ton)
9.0	82.6	3.75								
10.0	81.8	3.75								
12.0	80.3	3.75								
14.0	78.7	3.75	82.4	2.90						
16.0	77.1	3.75	80.8	2.90						
18.0	75.5	3.75	79.1	2.90	82.7	1.95				
20.0	73.9	3.75	77.3	2.75	81.0	1.95				
22.0	72.1	3.45	75.5	2.55	79.2	1.95	82.2	1.50		
24.0	70.3	3.20	73.7	2.40	77.3	1.85	80.3	1.50	82.4	1.20
26.0	68.5	2.95	71.8	2.25	75.3	1.75	78.2	1.50	80.1	1.20
28.0	66.6	2.75	69.9	2.10	73.4	1.70	76.2	1.45	77.9	1.20
30.0	64.7	2.55	68.0	2.00	71.4	1.60	74.1	1.40	75.7	1.15
32.0	62.7	2.40	66.0	1.90	69.3	1.55	71.8	1.35	73.2	1.15
34.0			64.0	1.80	67.3	1.50	69.6	1.30	70.8	1.15
36.0			61.9	1.70	65.0	1.40	67.4	1.30	68.2	1.15
38.0					62.8	1.35	64.9	1.25	65.5	1.10
40.0									62.8	1.10
危険角度(°)	61		61		62		62		62	
標準フック	7.8t									
フック質量	250kg									
巻掛本数	1									

44mブーム+20.8mSLジブ										
SD3性能	アウトリガ中間 (6.4m) 張出 (側方)				カウンタウエイト ON キャリヤ				16t or 24t	
オフセット	2°		15°		30°		45°		60°	
作業半径 (m)	ブーム角度 (°)	荷重 (ton)	ブーム角度 (°)	荷重 (ton)	ブーム角度 (°)	荷重 (ton)	ブーム角度 (°)	荷重 (ton)	ブーム角度 (°)	荷重 (ton)
9.0	82.6	3.75								
10.0	81.8	3.75								
12.0	80.3	3.75								
14.0	78.7	3.75	82.4	2.90						
16.0	77.1	3.75	80.8	2.90						
18.0	75.5	3.75	79.1	2.90	82.7	1.95				
20.0	73.9	3.75	77.3	2.75	81.0	1.95				
22.0	72.1	3.45	75.5	2.55	79.2	1.95	82.2	1.50		
24.0	70.3	3.20	73.7	2.40	77.3	1.85	80.3	1.50	82.4	1.20
26.0	68.5	2.95	71.8	2.25	75.3	1.75	78.2	1.50	80.1	1.20
28.0	66.5	2.50	69.9	2.10	73.4	1.70	76.2	1.45	77.9	1.20
30.0			68.0	2.00	71.4	1.60	74.1	1.40	75.7	1.15
32.0					69.3	1.55	71.8	1.35	73.2	1.15
34.0					67.3	1.50	69.6	1.30	70.8	1.15
36.0							67.4	1.30	68.2	1.15
危険角度(°)	65		66		66		66		66	
標準フック	7.8t									
フック質量	250kg									
巻掛本数	1									

44mブーム+20.8mSLジブ										
SD4性能	アウトリガ中間 (5.4m) 張出 (側方)				カウンタウエイト ON キャリヤ				16t or 24t	
オフセット	2°		15°		30°		45°		60°	
作業半径 (m)	ブーム角度 (°)	荷重 (ton)	ブーム角度 (°)	荷重 (ton)	ブーム角度 (°)	荷重 (ton)	ブーム角度 (°)	荷重 (ton)	ブーム角度 (°)	荷重 (ton)
9.0	82.6	3.75								
10.0	81.8	3.75								
12.0	80.3	3.75								
14.0	78.7	3.75	82.4	2.90						
16.0	77.1	3.75	80.8	2.90						
18.0	75.5	3.75	79.1	2.90	82.7	1.95				
20.0	73.9	3.75	77.3	2.75	81.0	1.95				
22.0	72.1	3.45	75.5	2.55	79.2	1.95	82.2	1.50		
24.0			73.7	2.40	77.3	1.85	80.3	1.50	82.4	1.20
26.0			71.8	2.25	75.3	1.75	78.2	1.50	80.1	1.20
28.0					73.4	1.70	76.2	1.45	77.9	1.20
30.0							74.1	1.40	75.7	1.15
32.0									73.2	1.15
危険角度(°)	70		71		71		72		72	
標準フック	7.8t									
フック質量	250kg									
巻掛本数	1									



26.6m

スーパーラフィングジブ【44.0mブーム時】

44mブーム+26.6mSLジブ										
SD1性能	アウトリガ最大(8.4m)張出(全周)				カウンタウエイト ON キャリヤ				16t or 24t	
オフセット	2°		15°		30°		45°		60°	
作業半径(m)	ブーム角度(°)	荷重(ton)	ブーム角度(°)	荷重(ton)	ブーム角度(°)	荷重(ton)	ブーム角度(°)	荷重(ton)	ブーム角度(°)	荷重(ton)
10.0	82.6	2.20								
12.0	81.3	2.20								
14.0	79.8	2.20								
16.0	78.5	2.20	83.2	1.90						
18.0	77.0	2.20	81.7	1.90						
20.0	75.6	2.20	80.1	1.90						
22.0	74.1	2.20	78.6	1.80	83.0	1.20				
24.0	72.6	2.20	77.0	1.70	81.3	1.20				
26.0	71.2	2.20	75.3	1.60	79.7	1.20	83.3	0.90		
28.0	69.5	2.05	73.6	1.50	77.9	1.15	81.5	0.90		
30.0	67.8	1.90	71.8	1.40	76.0	1.10	79.6	0.90	82.1	0.75
32.0	66.0	1.75	70.1	1.35	74.2	1.05	77.6	0.85	80.0	0.75
34.0	64.3	1.65	68.2	1.25	72.4	1.00	75.6	0.85	77.7	0.75
36.0	62.5	1.55	66.4	1.20	70.4	0.95	73.5	0.80	75.4	0.70
38.0			64.5	1.15	68.6	0.95	71.4	0.80	73.0	0.70
40.0					66.5	0.90	69.2	0.80	70.6	0.70
42.0					64.3	0.85	66.9	0.75	67.9	0.70
44.0							64.6	0.75	65.2	0.70
危険角度(°)	62		63		63		63		63	
標準フック					7.8t					
フック質量					250kg					
巻掛本数					1					

44mブーム+26.6mSLジブ										
SD2性能	アウトリガ中間(7.4m)張出(側方)				カウンタウエイト ON キャリヤ				16t or 24t	
オフセット	2°		15°		30°		45°		60°	
作業半径(m)	ブーム角度(°)	荷重(ton)	ブーム角度(°)	荷重(ton)	ブーム角度(°)	荷重(ton)	ブーム角度(°)	荷重(ton)	ブーム角度(°)	荷重(ton)
10.0	82.6	2.20								
12.0	81.3	2.20								
14.0	79.8	2.20								
16.0	78.5	2.20	83.2	1.90						
18.0	77.0	2.20	81.7	1.90						
20.0	75.6	2.20	80.1	1.90						
22.0	74.1	2.20	78.6	1.80	83.0	1.20				
24.0	72.6	2.20	77.0	1.70	81.3	1.20				
26.0	71.2	2.20	75.3	1.60	79.7	1.20	83.3	0.90		
28.0	69.5	2.05	73.6	1.50	77.9	1.15	81.5	0.90		
30.0	67.8	1.90	71.8	1.40	76.0	1.10	79.6	0.90	82.1	0.75
32.0	66.0	1.75	70.1	1.35	74.2	1.05	77.6	0.85	80.0	0.75
34.0	64.3	1.65	68.2	1.25	72.4	1.00	75.6	0.85	77.7	0.75
36.0	62.5	1.55	66.4	1.20	70.4	0.95	73.5	0.80	75.4	0.70
38.0			64.5	1.15	68.6	0.95	71.4	0.80	73.0	0.70
40.0					66.5	0.90	69.2	0.80	70.6	0.70
42.0					64.3	0.85	66.9	0.75	67.9	0.70
44.0							64.6	0.75	65.2	0.70
危険角度(°)	62		63		63		63		63	
標準フック					7.8t					
フック質量					250kg					
巻掛本数					1					

44mブーム+26.6mSLジブ										
SD3性能	アウトリガ中間(6.4m)張出(側方)				カウンタウエイト ON キャリヤ				16t or 24t	
オフセット	2°		15°		30°		45°		60°	
作業半径(m)	ブーム角度(°)	荷重(ton)	ブーム角度(°)	荷重(ton)	ブーム角度(°)	荷重(ton)	ブーム角度(°)	荷重(ton)	ブーム角度(°)	荷重(ton)
10.0	82.6	2.20								
12.0	81.3	2.20								
14.0	79.8	2.20								
16.0	78.5	2.20	83.2	1.90						
18.0	77.0	2.20	81.7	1.90						
20.0	75.6	2.20	80.1	1.90						
22.0	74.1	2.20	78.6	1.80	83.0	1.20				
24.0	72.6	2.20	77.0	1.70	81.3	1.20				
26.0	71.2	2.20	75.3	1.60	79.7	1.20	83.3	0.90		
28.0	69.5	2.05	73.6	1.50	77.9	1.15	81.5	0.90		
30.0	67.8	1.90	71.8	1.40	76.0	1.10	79.6	0.90	82.1	0.75
32.0			70.1	1.35	74.2	1.05	77.6	0.85	80.0	0.75
34.0			68.2	1.25	72.4	1.00	75.6	0.85	77.7	0.75
36.0					70.4	0.95	73.5	0.80	75.4	0.70
38.0					68.6	0.95	71.4	0.80	73.0	0.70
40.0							69.2	0.80	70.6	0.70
危険角度(°)	66		67		68		68		68	
標準フック					7.8t					
フック質量					250kg					
巻掛本数					1					

44mブーム+26.6mSLジブ										
SD4性能	アウトリガ中間(5.4m)張出(側方)				カウンタウエイト ON キャリヤ				16t or 24t	
オフセット	2°		15°		30°		45°		60°	
作業半径(m)	ブーム角度(°)	荷重(ton)	ブーム角度(°)	荷重(ton)	ブーム角度(°)	荷重(ton)	ブーム角度(°)	荷重(ton)	ブーム角度(°)	荷重(ton)
10.0	82.6	2.20								
12.0	81.3	2.20								
14.0	79.8	2.20								
16.0	78.5	2.20	83.2	1.90						
18.0	77.0	2.20	81.7	1.90						
20.0	75.6	2.20	80.1	1.90						
22.0	74.1	2.20	78.6	1.80	83.0	1.20				
24.0	72.6	2.20	77.0	1.70	81.3	1.20				
26.0			75.3	1.60	79.7	1.20	83.3	0.90		
28.0			73.6	1.50	77.9	1.15	81.5	0.90		
30.0					76.0	1.10	79.6	0.90	82.1	0.75
32.0					74.2	1.05	77.6	0.85	80.0	0.75
34.0					72.4	1.00	75.6	0.85	77.7	0.75
36.0							73.5	0.80	75.4	0.70
38.0									73.0	0.70
危険角度(°)	71		72		72		72		72	
標準フック					7.8t					
フック質量					250kg					
巻掛本数					1					



9.2m

スーパーラフティングジブ【48.0mブーム時】

48mブーム+9.2mSLジブ										
SD1性能	アウトリガ最大 (8.4m) 張出 (全周)				カウンタウエイト ON キャリヤ				16t or 24t	
オフセット	5°		15°		30°		45°		60°	
作業半径 (m)	ブーム角度 (°)	荷重 (ton)	ブーム角度 (°)	荷重 (ton)	ブーム角度 (°)	荷重 (ton)	ブーム角度 (°)	荷重 (ton)	ブーム角度 (°)	荷重 (ton)
7.0	82.9	6.00								
8.0	81.9	6.00								
9.0	81.1	6.00	82.5	6.00						
10.0	80.2	6.00	81.6	6.00						
12.0	78.4	6.00	79.8	6.00	81.7	5.90	82.9	4.80		
14.0	76.7	6.00	78.0	6.00	79.8	5.90	81.0	4.80	81.8	3.85
16.0	74.9	6.00	76.2	6.00	77.9	5.75	79.1	4.80	79.7	3.85
18.0	72.9	6.00	74.3	6.00	76.0	5.50	77.1	4.75	77.6	3.85
20.0	71.1	6.00	72.4	6.00	73.9	5.25	75.0	4.60	75.5	3.80
22.0	69.2	6.00	70.5	6.00	71.8	5.05	72.8	4.45	73.3	3.80
24.0	66.8	4.65	68.3	5.10	69.8	4.85	70.7	4.35	71.1	3.75
26.0	64.3	3.45	65.7	3.85	67.5	4.40	68.5	4.25	68.8	3.75
28.0			62.9	2.80	64.9	3.25	66.0	3.55	66.5	3.70
30.0							63.3	2.50	63.5	2.60
危険角度(°)	62		62		62		62		62	
標準フック	7.8t									
フック質量	250kg									
巻掛本数	1									

48mブーム+9.2mSLジブ										
SD2性能	アウトリガ中間 (7.4m) 張出 (側方)				カウンタウエイト ON キャリヤ				16t or 24t	
オフセット	5°		15°		30°		45°		60°	
作業半径 (m)	ブーム角度 (°)	荷重 (ton)	ブーム角度 (°)	荷重 (ton)	ブーム角度 (°)	荷重 (ton)	ブーム角度 (°)	荷重 (ton)	ブーム角度 (°)	荷重 (ton)
7.0	82.9	6.00								
8.0	81.9	6.00								
9.0	81.1	6.00	82.5	6.00						
10.0	80.2	6.00	81.6	6.00						
12.0	78.4	6.00	79.8	6.00	81.7	5.90	82.9	4.80		
14.0	76.7	6.00	78.0	6.00	79.8	5.90	81.0	4.80	81.8	3.85
16.0	74.9	6.00	76.2	6.00	77.9	5.75	79.1	4.80	79.7	3.85
18.0	72.9	6.00	74.3	6.00	76.0	5.50	77.1	4.75	77.6	3.85
20.0	71.1	6.00	72.4	6.00	73.9	5.25	75.0	4.60	75.5	3.80
22.0	69.2	6.00	70.5	6.00	71.8	5.05	72.8	4.45	73.3	3.80
24.0	66.8	4.65	68.3	5.10	69.8	4.85	70.7	4.35	71.1	3.75
26.0	64.3	3.45	65.7	3.85	67.5	4.40	68.5	4.25	68.8	3.75
28.0			62.9	2.80	64.9	3.25	66.0	3.55	66.5	3.70
30.0							63.3	2.50	63.5	2.60
危険角度(°)	62		62		62		62		62	
標準フック	7.8t									
フック質量	250kg									
巻掛本数	1									

48mブーム+9.2mSLジブ										
SD3性能	アウトリガ中間 (6.4m) 張出 (側方)				カウンタウエイト ON キャリヤ				16t or 24t	
オフセット	5°		15°		30°		45°		60°	
作業半径 (m)	ブーム角度 (°)	荷重 (ton)	ブーム角度 (°)	荷重 (ton)	ブーム角度 (°)	荷重 (ton)	ブーム角度 (°)	荷重 (ton)	ブーム角度 (°)	荷重 (ton)
7.0	82.9	6.00								
8.0	81.9	6.00								
9.0	81.1	6.00	82.5	6.00						
10.0	80.2	6.00	81.6	6.00						
12.0	78.4	6.00	79.8	6.00	81.7	5.90	82.9	4.80		
14.0	76.7	6.00	78.0	6.00	79.8	5.90	81.0	4.80	81.8	3.85
16.0	74.9	6.00	76.2	6.00	77.9	5.75	79.1	4.80	79.7	3.85
18.0	72.9	6.00	74.3	6.00	76.0	5.50	77.1	4.75	77.6	3.85
20.0	70.9	5.40	72.4	5.95	73.9	5.25	75.0	4.60	75.5	3.80
22.0	68.6	4.00	70.0	4.45	71.8	5.05	72.8	4.45	73.3	3.80
24.0			67.6	3.25	69.4	3.80	70.7	4.25	71.1	3.75
26.0					66.8	2.65	68.1	3.05	68.6	3.25
危険角度(°)	66		66		66		67		67	
標準フック	7.8t									
フック質量	250kg									
巻掛本数	1									

48mブーム+9.2mSLジブ										
SD4性能	アウトリガ中間 (5.4m) 張出 (側方)				カウンタウエイト ON キャリヤ				16t or 24t	
オフセット	5°		15°		30°		45°		60°	
作業半径 (m)	ブーム角度 (°)	荷重 (ton)	ブーム角度 (°)	荷重 (ton)	ブーム角度 (°)	荷重 (ton)	ブーム角度 (°)	荷重 (ton)	ブーム角度 (°)	荷重 (ton)
7.0	82.9	6.00								
8.0	81.9	6.00								
9.0	81.1	6.00	82.5	6.00						
10.0	80.2	6.00	81.6	6.00						
12.0	78.4	6.00	79.8	6.00	81.7	5.90	82.9	4.80		
14.0	76.7	6.00	78.0	6.00	79.8	5.90	81.0	4.80	81.8	3.85
16.0	74.9	6.00	76.2	6.00	77.9	5.75	79.1	4.80	79.7	3.85
18.0	72.2	4.45	73.9	5.05	76.0	5.50	77.1	4.75	77.6	3.85
20.0			71.5	3.55	73.5	4.25	75.0	4.60	75.5	3.80
22.0									73.3	3.75
危険角度(°)	71		71		72		72		72	
標準フック	7.8t									
フック質量	250kg									
巻掛本数	1									



15.0m

スーパーラフィングジブ【48.0mブーム時】

48mブーム+15.0mSLジブ										
SD1性能	アウトリガ最大 (8.4m) 張出 (全周)				カウンタウエイト ON キャリヤ				16t or 24t	
オフセット	2°		15°		30°		45°		60°	
作業半径 (m)	ブーム角度 (°)	荷重 (ton)	ブーム角度 (°)	荷重 (ton)	ブーム角度 (°)	荷重 (ton)	ブーム角度 (°)	荷重 (ton)	ブーム角度 (°)	荷重 (ton)
8.0	83.0	4.00								
9.0	82.2	4.00								
10.0	81.4	4.00								
12.0	79.8	4.00	82.7	4.00						
14.0	78.2	4.00	81.0	4.00	83.6	3.15				
16.0	76.5	4.00	79.4	4.00	81.9	3.15				
18.0	74.9	4.00	77.7	4.00	80.2	3.15	82.3	2.50		
20.0	73.2	4.00	75.9	3.95	78.4	3.05	80.4	2.50	81.7	2.00
22.0	71.5	4.00	74.2	3.75	76.6	2.95	78.4	2.50	79.7	2.00
24.0	69.8	4.00	72.3	3.50	74.6	2.80	76.5	2.40	77.6	1.95
26.0	68.0	4.00	70.4	3.35	72.7	2.70	74.5	2.35	75.5	1.95
28.0	65.9	3.25	68.5	3.15	70.7	2.60	72.4	2.25	73.2	1.90
30.0	63.7	2.40	66.5	3.00	68.7	2.50	70.3	2.20	71.1	1.90
32.0					66.6	2.40	68.1	2.15	68.7	1.90
34.0							65.9	2.10	66.3	1.90
危険角度(°)	63		64		64		64		64	
標準フック	7.8t									
フック質量	250kg									
巻掛本数	1									

48mブーム+15.0mSLジブ										
SD2性能	アウトリガ中間 (7.4m) 張出 (側方)				カウンタウエイト ON キャリヤ				16t or 24t	
オフセット	2°		15°		30°		45°		60°	
作業半径 (m)	ブーム角度 (°)	荷重 (ton)	ブーム角度 (°)	荷重 (ton)	ブーム角度 (°)	荷重 (ton)	ブーム角度 (°)	荷重 (ton)	ブーム角度 (°)	荷重 (ton)
8.0	83.0	4.00								
9.0	82.2	4.00								
10.0	81.4	4.00								
12.0	79.8	4.00	82.7	4.00						
14.0	78.2	4.00	81.0	4.00	83.6	3.15				
16.0	76.5	4.00	79.4	4.00	81.9	3.15				
18.0	74.9	4.00	77.7	4.00	80.2	3.15	82.3	2.50		
20.0	73.2	4.00	75.9	3.95	78.4	3.05	80.4	2.50	81.7	2.00
22.0	71.5	4.00	74.2	3.75	76.6	2.95	78.4	2.50	79.7	2.00
24.0	69.8	4.00	72.3	3.50	74.6	2.80	76.5	2.40	77.6	1.95
26.0	68.0	4.00	70.4	3.35	72.7	2.70	74.5	2.35	75.5	1.95
28.0	65.9	3.25	68.5	3.15	70.7	2.60	72.4	2.25	73.2	1.90
30.0	63.7	2.40	66.5	3.00	68.7	2.50	70.3	2.20	71.1	1.90
32.0					66.6	2.40	68.1	2.15	68.7	1.90
34.0							65.9	2.10	66.3	1.90
危険角度(°)	63		64		64		64		64	
標準フック	7.8t									
フック質量	250kg									
巻掛本数	1									

48mブーム+15.0mSLジブ										
SD3性能	アウトリガ中間 (6.4m) 張出 (側方)				カウンタウエイト ON キャリヤ				16t or 24t	
オフセット	2°		15°		30°		45°		60°	
作業半径 (m)	ブーム角度 (°)	荷重 (ton)	ブーム角度 (°)	荷重 (ton)	ブーム角度 (°)	荷重 (ton)	ブーム角度 (°)	荷重 (ton)	ブーム角度 (°)	荷重 (ton)
8.0	83.0	4.00								
9.0	82.2	4.00								
10.0	81.4	4.00								
12.0	79.8	4.00	82.7	4.00						
14.0	78.2	4.00	81.0	4.00	83.6	3.15				
16.0	76.5	4.00	79.4	4.00	81.9	3.15				
18.0	74.9	4.00	77.7	4.00	80.2	3.15	82.3	2.50		
20.0	73.2	4.00	75.9	3.95	78.4	3.05	80.4	2.50	81.7	2.00
22.0	71.5	4.00	74.2	3.75	76.6	2.95	78.4	2.50	79.7	2.00
24.0	69.6	3.60	72.3	3.50	74.6	2.80	76.5	2.40	77.6	1.95
26.0			70.4	3.35	72.7	2.70	74.5	2.35	75.5	1.95
28.0					70.7	2.60	72.4	2.25	73.2	1.90
30.0					68.6	2.30	70.3	2.20	71.1	1.90
32.0									68.7	1.90
危険角度(°)	67		68		68		68		68	
標準フック	7.8t									
フック質量	250kg									
巻掛本数	1									

48mブーム+15.0mSLジブ										
SD4性能	アウトリガ中間 (5.4m) 張出 (側方)				カウンタウエイト ON キャリヤ				16t or 24t	
オフセット	2°		15°		30°		45°		60°	
作業半径 (m)	ブーム角度 (°)	荷重 (ton)	ブーム角度 (°)	荷重 (ton)	ブーム角度 (°)	荷重 (ton)	ブーム角度 (°)	荷重 (ton)	ブーム角度 (°)	荷重 (ton)
8.0	83.0	4.00								
9.0	82.2	4.00								
10.0	81.4	4.00								
12.0	79.8	4.00	82.7	4.00						
14.0	78.2	4.00	81.0	4.00	83.6	3.15				
16.0	76.5	4.00	79.4	4.00	81.9	3.15				
18.0	74.9	4.00	77.7	4.00	80.2	3.15	82.3	2.50		
20.0	73.0	3.75	75.9	3.95	78.4	3.05	80.4	2.50	81.7	2.00
22.0			74.2	3.60	76.6	2.95	78.4	2.50	79.7	2.00
24.0					74.6	2.80	76.5	2.40	77.6	1.95
26.0					72.7	2.50	74.5	2.35	75.5	1.95
危険角度(°)	72		72		72		73		73	
標準フック	7.8t									
フック質量	250kg									
巻掛本数	1									



20.8m

スーパーラフティングジブ【48.0mブーム時】

48mブーム+20.8mSLジブ										
SD1性能	アウトリガ最大 (8.4m) 張出 (全周)		カウンタウエイト ON キャリヤ				16t or 24t			
オフセット	2°		15°		30°		45°		60°	
作業半径 (m)	ブーム角度 (°)	荷重 (ton)	ブーム角度 (°)	荷重 (ton)	ブーム角度 (°)	荷重 (ton)	ブーム角度 (°)	荷重 (ton)	ブーム角度 (°)	荷重 (ton)
9.0	83.1	3.50								
10.0	82.3	3.50								
12.0	80.9	3.50								
14.0	79.5	3.50	83.1	2.90						
16.0	78.0	3.50	81.6	2.90						
18.0	76.6	3.50	80.0	2.90	83.4	1.95				
20.0	75.1	3.50	78.4	2.80	81.8	1.95				
22.0	73.7	3.50	76.9	2.65	80.1	1.95	82.9	1.50		
24.0	72.0	3.35	75.2	2.50	78.4	1.90	81.1	1.50	83.0	1.20
26.0	70.4	3.10	73.4	2.35	76.6	1.80	79.3	1.50	81.2	1.20
28.0	68.6	2.90	71.7	2.20	74.9	1.75	77.4	1.45	79.1	1.20
30.0	66.9	2.70	70.0	2.10	73.1	1.65	75.5	1.40	77.0	1.15
32.0	65.1	2.50	68.1	1.95	71.2	1.60	73.5	1.35	74.9	1.15
34.0			66.2	1.85	69.3	1.50	71.6	1.35	72.7	1.15
36.0			64.5	1.80	67.4	1.45	69.4	1.30	70.4	1.10
38.0							67.3	1.25	68.1	1.10
40.0									65.6	1.10
危険角度(°)	64		64		65		65		65	
標準フック	7.8t									
フック質量	250kg									
巻掛本数	1									

48mブーム+20.8mSLジブ										
SD2性能	アウトリガ中間 (7.4m) 張出 (側方)		カウンタウエイト ON キャリヤ				16t or 24t			
オフセット	2°		15°		30°		45°		60°	
作業半径 (m)	ブーム角度 (°)	荷重 (ton)	ブーム角度 (°)	荷重 (ton)	ブーム角度 (°)	荷重 (ton)	ブーム角度 (°)	荷重 (ton)	ブーム角度 (°)	荷重 (ton)
9.0	83.1	3.50								
10.0	82.3	3.50								
12.0	80.9	3.50								
14.0	79.5	3.50	83.1	2.90						
16.0	78.0	3.50	81.6	2.90						
18.0	76.6	3.50	80.0	2.90	83.4	1.95				
20.0	75.1	3.50	78.4	2.80	81.8	1.95				
22.0	73.7	3.50	76.9	2.65	80.1	1.95	82.9	1.50		
24.0	72.0	3.35	75.2	2.50	78.4	1.90	81.1	1.50	83.0	1.20
26.0	70.4	3.10	73.4	2.35	76.6	1.80	79.3	1.50	81.2	1.20
28.0	68.6	2.90	71.7	2.20	74.9	1.75	77.4	1.45	79.1	1.20
30.0	66.9	2.70	70.0	2.10	73.1	1.65	75.5	1.40	77.0	1.15
32.0	65.1	2.50	68.1	1.95	71.2	1.60	73.5	1.35	74.9	1.15
34.0			66.2	1.85	69.3	1.50	71.6	1.35	72.7	1.15
36.0			64.5	1.80	67.4	1.45	69.4	1.30	70.4	1.10
38.0							67.3	1.25	68.1	1.10
40.0									65.6	1.10
危険角度(°)	64		64		65		65		65	
標準フック	7.8t									
フック質量	250kg									
巻掛本数	1									

48mブーム+20.8mSLジブ										
SD3性能	アウトリガ中間 (6.4m) 張出 (側方)		カウンタウエイト ON キャリヤ				16t or 24t			
オフセット	2°		15°		30°		45°		60°	
作業半径 (m)	ブーム角度 (°)	荷重 (ton)	ブーム角度 (°)	荷重 (ton)	ブーム角度 (°)	荷重 (ton)	ブーム角度 (°)	荷重 (ton)	ブーム角度 (°)	荷重 (ton)
9.0	83.1	3.50								
10.0	82.3	3.50								
12.0	80.9	3.50								
14.0	79.5	3.50	83.1	2.90						
16.0	78.0	3.50	81.6	2.90						
18.0	76.6	3.50	80.0	2.90	83.4	1.95				
20.0	75.1	3.50	78.4	2.80	81.8	1.95				
22.0	73.7	3.50	76.9	2.65	80.1	1.95	82.9	1.50		
24.0	72.0	3.35	75.2	2.50	78.4	1.90	81.1	1.50	83.0	1.20
26.0	70.4	3.10	73.4	2.35	76.6	1.80	79.3	1.50	81.2	1.20
28.0			71.7	2.20	74.9	1.75	77.4	1.45	79.1	1.20
30.0			70.0	2.10	73.1	1.65	75.5	1.40	77.0	1.15
32.0					71.2	1.60	73.5	1.35	74.9	1.15
34.0							71.6	1.35	72.7	1.15
36.0									70.4	1.10
危険角度(°)	68		68		69		69		69	
標準フック	7.8t									
フック質量	250kg									
巻掛本数	1									

48mブーム+20.8mSLジブ										
SD4性能	アウトリガ中間 (5.4m) 張出 (側方)		カウンタウエイト ON キャリヤ				16t or 24t			
オフセット	2°		15°		30°		45°		60°	
作業半径 (m)	ブーム角度 (°)	荷重 (ton)	ブーム角度 (°)	荷重 (ton)	ブーム角度 (°)	荷重 (ton)	ブーム角度 (°)	荷重 (ton)	ブーム角度 (°)	荷重 (ton)
9.0	83.1	3.50								
10.0	82.3	3.50								
12.0	80.9	3.50								
14.0	79.5	3.50	83.1	2.90						
16.0	78.0	3.50	81.6	2.90						
18.0	76.6	3.50	80.0	2.90	83.4	1.95				
20.0	75.1	3.50	78.4	2.80	81.8	1.95				
22.0	73.7	3.40	76.9	2.65	80.1	1.95	82.9	1.50		
24.0			75.2	2.50	78.4	1.90	81.1	1.50	83.0	1.20
26.0			73.4	2.35	76.6	1.80	79.3	1.50	81.2	1.20
28.0					74.9	1.75	77.4	1.45	79.1	1.20
30.0							75.5	1.40	77.0	1.15
32.0							73.5	1.35	74.9	1.15
危険角度(°)	72		73		73		73		73	
標準フック	7.8t									
フック質量	250kg									
巻掛本数	1									



26.6m

スーパーラフィングジブ【48.0mブーム時】

48mブーム+26.6mSLジブ										
SD1性能	アウトリガ最大(8.4m)張出(全周)				カウンタウエイト ON キャリヤ				16t or 24t	
オフセット	2°		15°		30°		45°		60°	
作業半径(m)	ブーム角度(°)	荷重(ton)	ブーム角度(°)	荷重(ton)	ブーム角度(°)	荷重(ton)	ブーム角度(°)	荷重(ton)	ブーム角度(°)	荷重(ton)
10.0	83.1	2.10								
12.0	81.8	2.10								
14.0	80.5	2.10								
16.0	79.2	2.10	83.7	1.85						
18.0	77.9	2.10	82.3	1.85						
20.0	76.5	2.10	80.8	1.85						
22.0	75.2	2.10	79.5	1.85	83.5	1.20				
24.0	73.9	2.10	78.0	1.75	82.0	1.20				
26.0	72.4	2.10	76.4	1.65	80.4	1.20	83.9	0.90		
28.0	71.1	2.10	74.9	1.55	78.9	1.15	82.2	0.90		
30.0	69.6	2.00	73.3	1.45	77.3	1.10	80.5	0.90	82.8	0.75
32.0	68.0	1.85	71.7	1.40	75.6	1.05	78.6	0.85	80.9	0.75
34.0	66.3	1.75	70.0	1.30	73.8	1.00	76.8	0.85	78.8	0.75
36.0			68.4	1.25	72.1	1.00	75.0	0.80	76.7	0.70
38.0			66.6	1.20	70.3	0.95	73.1	0.80	74.7	0.70
40.0					68.4	0.90	71.2	0.80	72.4	0.70
42.0					66.7	0.90	69.2	0.80	70.1	0.70
44.0							67.0	0.75	67.7	0.70
危険角度(°)	65		66		66		66		66	
標準フック					7.8t					
フック質量					250kg					
巻掛本数					1					

48mブーム+26.6mSLジブ										
SD2性能	アウトリガ中間(7.4m)張出(側方)				カウンタウエイト ON キャリヤ				16t or 24t	
オフセット	2°		15°		30°		45°		60°	
作業半径(m)	ブーム角度(°)	荷重(ton)	ブーム角度(°)	荷重(ton)	ブーム角度(°)	荷重(ton)	ブーム角度(°)	荷重(ton)	ブーム角度(°)	荷重(ton)
10.0	83.1	2.10								
12.0	81.8	2.10								
14.0	80.5	2.10								
16.0	79.2	2.10	83.7	1.85						
18.0	77.9	2.10	82.3	1.85						
20.0	76.5	2.10	80.8	1.85						
22.0	75.2	2.10	79.5	1.85	83.5	1.20				
24.0	73.9	2.10	78.0	1.75	82.0	1.20				
26.0	72.4	2.10	76.4	1.65	80.4	1.20	83.9	0.90		
28.0	71.1	2.10	74.9	1.55	78.9	1.15	82.2	0.90		
30.0	69.6	2.00	73.3	1.45	77.3	1.10	80.5	0.90	82.8	0.75
32.0	68.0	1.85	71.7	1.40	75.6	1.05	78.6	0.85	80.9	0.75
34.0	66.3	1.75	70.0	1.30	73.8	1.00	76.8	0.85	78.8	0.75
36.0			68.4	1.25	72.1	1.00	75.0	0.80	76.7	0.70
38.0			66.6	1.20	70.3	0.95	73.1	0.80	74.7	0.70
40.0					68.4	0.90	71.2	0.80	72.4	0.70
42.0					66.7	0.90	69.2	0.80	70.1	0.70
44.0							67.0	0.75	67.7	0.70
危険角度(°)	65		66		66		66		66	
標準フック					7.8t					
フック質量					250kg					
巻掛本数					1					

48mブーム+26.6mSLジブ										
SD3性能	アウトリガ中間(6.4m)張出(側方)				カウンタウエイト ON キャリヤ				16t or 24t	
オフセット	2°		15°		30°		45°		60°	
作業半径(m)	ブーム角度(°)	荷重(ton)	ブーム角度(°)	荷重(ton)	ブーム角度(°)	荷重(ton)	ブーム角度(°)	荷重(ton)	ブーム角度(°)	荷重(ton)
10.0	83.1	2.10								
12.0	81.8	2.10								
14.0	80.5	2.10								
16.0	79.2	2.10	83.7	1.85						
18.0	77.9	2.10	82.3	1.85						
20.0	76.5	2.10	80.8	1.85						
22.0	75.2	2.10	79.5	1.85	83.5	1.20				
24.0	73.9	2.10	78.0	1.75	82.0	1.20				
26.0	72.4	2.10	76.4	1.65	80.4	1.20	83.9	0.90		
28.0	71.1	2.10	74.9	1.55	78.9	1.15	82.2	0.90		
30.0	69.6	2.00	73.3	1.45	77.3	1.10	80.5	0.90	82.8	0.75
32.0			71.7	1.40	75.6	1.05	78.6	0.85	80.9	0.75
34.0					73.8	1.00	76.8	0.85	78.8	0.75
36.0					72.1	1.00	75.0	0.80	76.7	0.70
38.0							73.1	0.80	74.7	0.70
40.0							71.2	0.80	72.4	0.70
危険角度(°)	69		70		70		70		70	
標準フック					7.8t					
フック質量					250kg					
巻掛本数					1					

48mブーム+26.6mSLジブ										
SD4性能	アウトリガ中間(5.4m)張出(側方)				カウンタウエイト ON キャリヤ				16t or 24t	
オフセット	2°		15°		30°		45°		60°	
作業半径(m)	ブーム角度(°)	荷重(ton)	ブーム角度(°)	荷重(ton)	ブーム角度(°)	荷重(ton)	ブーム角度(°)	荷重(ton)	ブーム角度(°)	荷重(ton)
10.0	83.1	2.10								
12.0	81.8	2.10								
14.0	80.5	2.10								
16.0	79.2	2.10	83.7	1.85						
18.0	77.9	2.10	82.3	1.85						
20.0	76.5	2.10	80.8	1.85						
22.0	75.2	2.10	79.5	1.85	83.5	1.20				
24.0	73.9	2.10	78.0	1.75	82.0	1.20				
26.0			76.4	1.65	80.4	1.20	83.9	0.90		
28.0			74.9	1.55	78.9	1.15	82.2	0.90		
30.0					77.3	1.10	80.5	0.90	82.8	0.75
32.0					75.6	1.05	78.6	0.85	80.9	0.75
34.0							76.8	0.85	78.8	0.75
36.0							75.0	0.80	76.7	0.70
38.0									74.7	0.70
危険角度(°)	73		73		74		74		74	
標準フック					7.8t					
フック質量					250kg					
巻掛本数					1					



9.2m

スーパーラフティングジブ【52.0mブーム時】

52mブーム+9.2mSLジブ										
SD1性能	アウトリガ最大 (8.4m) 張出 (全周)				カウンタウエイト ON キャリヤ				16t or 24t	
オフセット	5°		15°		30°		45°		60°	
作業半径 (m)	ブーム角度 (°)	荷重 (ton)	ブーム角度 (°)	荷重 (ton)	ブーム角度 (°)	荷重 (ton)	ブーム角度 (°)	荷重 (ton)	ブーム角度 (°)	荷重 (ton)
8.0	82.5	5.20								
9.0	81.7	5.20								
10.0	80.9	5.20	82.2	5.20						
12.0	79.3	5.20	80.6	5.20	82.3	5.20				
14.0	77.7	5.20	79.0	5.20	80.7	5.20	81.9	4.80	82.5	3.85
16.0	76.0	5.20	77.3	5.20	79.0	5.20	80.2	4.80	80.7	3.85
18.0	74.4	5.20	75.6	5.20	77.3	5.20	78.4	4.80	78.9	3.85
20.0	72.7	5.20	73.9	5.20	75.6	5.20	76.6	4.65	77.0	3.85
22.0	71.0	5.20	72.2	5.20	73.8	5.15	74.6	4.55	75.0	3.80
24.0	69.2	4.70	70.5	5.15	71.9	4.90	72.7	4.40	73.1	3.75
26.0	66.9	3.50	68.2	3.90	69.9	4.45	70.7	4.20	71.0	3.75
28.0			66.0	2.85	67.5	3.30	68.5	3.65	68.9	3.70
30.0							66.1	2.65	66.5	2.80
危険角度(°)	65		65		65		65		65	
標準フック					7.8t					
フック質量					250kg					
巻掛本数					1					

52mブーム+9.2mSLジブ										
SD2性能	アウトリガ中間 (7.4m) 張出 (側方)				カウンタウエイト ON キャリヤ				16t or 24t	
オフセット	5°		15°		30°		45°		60°	
作業半径 (m)	ブーム角度 (°)	荷重 (ton)	ブーム角度 (°)	荷重 (ton)	ブーム角度 (°)	荷重 (ton)	ブーム角度 (°)	荷重 (ton)	ブーム角度 (°)	荷重 (ton)
8.0	82.5	5.20								
9.0	81.7	5.20								
10.0	80.9	5.20	82.2	5.20						
12.0	79.3	5.20	80.6	5.20	82.3	5.20				
14.0	77.7	5.20	79.0	5.20	80.7	5.20	81.9	4.80	82.5	3.85
16.0	76.0	5.20	77.3	5.20	79.0	5.20	80.2	4.80	80.7	3.85
18.0	74.4	5.20	75.6	5.20	77.3	5.20	78.4	4.80	78.9	3.85
20.0	72.7	5.20	73.9	5.20	75.6	5.20	76.6	4.65	77.0	3.85
22.0	71.0	5.20	72.2	5.20	73.8	5.15	74.6	4.55	75.0	3.80
24.0	69.2	4.70	70.5	5.15	71.9	4.90	72.7	4.40	73.1	3.75
26.0	66.9	3.50	68.2	3.90	69.9	4.45	70.7	4.20	71.0	3.75
28.0			66.0	2.85	67.5	3.30	68.5	3.65	68.9	3.70
30.0							66.1	2.65	66.5	2.80
危険角度(°)	65		65		65		65		65	
標準フック					7.8t					
フック質量					250kg					
巻掛本数					1					

52mブーム+9.2mSLジブ										
SD3性能	アウトリガ中間 (6.4m) 張出 (側方)				カウンタウエイト ON キャリヤ				16t or 24t	
オフセット	5°		15°		30°		45°		60°	
作業半径 (m)	ブーム角度 (°)	荷重 (ton)	ブーム角度 (°)	荷重 (ton)	ブーム角度 (°)	荷重 (ton)	ブーム角度 (°)	荷重 (ton)	ブーム角度 (°)	荷重 (ton)
8.0	82.5	5.20								
9.0	81.7	5.20								
10.0	80.9	5.20	82.2	5.20						
12.0	79.3	5.20	80.6	5.20	82.3	5.20				
14.0	77.7	5.20	79.0	5.20	80.7	5.20	81.9	4.80	82.5	3.85
16.0	76.0	5.20	77.3	5.20	79.0	5.20	80.2	4.80	80.7	3.85
18.0	74.4	5.20	75.6	5.20	77.3	5.20	78.4	4.80	78.9	3.85
20.0	72.7	5.20	73.9	5.20	75.6	5.20	76.6	4.65	77.0	3.85
22.0	70.5	4.00	72.0	4.50	73.8	5.15	74.6	4.55	75.0	3.80
24.0			69.7	3.30	71.4	3.85	72.7	4.30	73.1	3.75
26.0							70.3	3.15	70.9	3.40
危険角度(°)	69		69		69		69		69	
標準フック					7.8t					
フック質量					250kg					
巻掛本数					1					

52mブーム+9.2mSLジブ										
SD4性能	アウトリガ中間 (5.4m) 張出 (側方)				カウンタウエイト ON キャリヤ				16t or 24t	
オフセット	5°		15°		30°		45°		60°	
作業半径 (m)	ブーム角度 (°)	荷重 (ton)	ブーム角度 (°)	荷重 (ton)	ブーム角度 (°)	荷重 (ton)	ブーム角度 (°)	荷重 (ton)	ブーム角度 (°)	荷重 (ton)
8.0	82.5	5.20								
9.0	81.7	5.20								
10.0	80.9	5.20	82.2	5.20						
12.0	79.3	5.20	80.6	5.20	82.3	5.20				
14.0	77.7	5.20	79.0	5.20	80.7	5.20	81.9	4.80	82.5	3.85
16.0	76.0	5.20	77.3	5.20	79.0	5.20	80.2	4.80	80.7	3.85
18.0	74.1	4.40	75.6	5.00	77.3	5.20	78.4	4.80	78.9	3.85
20.0					75.2	4.25	76.6	4.65	77.0	3.85
22.0							74.1	3.45	75.0	3.80
危険角度(°)	73		73		73		73		73	
標準フック					7.8t					
フック質量					250kg					
巻掛本数					1					



15.0m

スーパーラフィングジブ【52.0mブーム時】

52mブーム+15.0mSLジブ										
SD1性能	アウトリガ最大(8.4m)張出(全周)				カウンタウエイト ON キャリヤ				16t or 24t	
オフセット	2°		15°		30°		45°		60°	
作業半径(m)	ブーム角度(°)	荷重(ton)	ブーム角度(°)	荷重(ton)	ブーム角度(°)	荷重(ton)	ブーム角度(°)	荷重(ton)	ブーム角度(°)	荷重(ton)
9.0	82.8	4.00								
10.0	82.1	4.00								
12.0	80.6	4.00	83.3	4.00						
14.0	79.1	4.00	81.8	4.00						
16.0	77.7	4.00	80.3	4.00	82.6	3.10				
18.0	76.2	4.00	78.8	4.00	81.1	3.10	83.0	2.50		
20.0	74.7	4.00	77.3	4.00	79.5	3.10	81.3	2.50	82.5	1.95
22.0	73.2	4.00	75.6	3.85	77.8	3.00	79.6	2.50	80.7	1.95
24.0	71.6	4.00	74.0	3.65	76.1	2.85	77.8	2.45	78.8	1.95
26.0	70.0	4.00	72.3	3.45	74.4	2.75	76.0	2.35	76.9	1.95
28.0	68.3	3.30	70.6	3.30	72.6	2.65	74.2	2.30	74.9	1.95
30.0			68.8	3.15	70.7	2.55	72.2	2.25	73.0	1.90
32.0					68.9	2.45	70.3	2.20	70.9	1.90
34.0							68.4	2.15	68.8	1.90
危険角度(°)	66		67		67		67		67	
標準フック					7.8t					
フック質量					250kg					
巻掛本数					1					

52mブーム+15.0mSLジブ										
SD2性能	アウトリガ中間(7.4m)張出(側方)				カウンタウエイト ON キャリヤ				16t or 24t	
オフセット	2°		15°		30°		45°		60°	
作業半径(m)	ブーム角度(°)	荷重(ton)	ブーム角度(°)	荷重(ton)	ブーム角度(°)	荷重(ton)	ブーム角度(°)	荷重(ton)	ブーム角度(°)	荷重(ton)
9.0	82.8	4.00								
10.0	82.1	4.00								
12.0	80.6	4.00	83.3	4.00						
14.0	79.1	4.00	81.8	4.00						
16.0	77.7	4.00	80.3	4.00	82.6	3.10				
18.0	76.2	4.00	78.8	4.00	81.1	3.10	83.0	2.50		
20.0	74.7	4.00	77.3	4.00	79.5	3.10	81.3	2.50	82.5	1.95
22.0	73.2	4.00	75.6	3.85	77.8	3.00	79.6	2.50	80.7	1.95
24.0	71.6	4.00	74.0	3.65	76.1	2.85	77.8	2.45	78.8	1.95
26.0	70.0	4.00	72.3	3.45	74.4	2.75	76.0	2.35	76.9	1.95
28.0	68.3	3.30	70.6	3.30	72.6	2.65	74.2	2.30	74.9	1.95
30.0			68.8	3.15	70.7	2.55	72.2	2.25	73.0	1.90
32.0					68.9	2.45	70.3	2.20	70.9	1.90
34.0							68.4	2.15	68.8	1.90
危険角度(°)	66		67		67		67		67	
標準フック					7.8t					
フック質量					250kg					
巻掛本数					1					

52mブーム+15.0mSLジブ										
SD3性能	アウトリガ中間(6.4m)張出(側方)				カウンタウエイト ON キャリヤ				16t or 24t	
オフセット	2°		15°		30°		45°		60°	
作業半径(m)	ブーム角度(°)	荷重(ton)	ブーム角度(°)	荷重(ton)	ブーム角度(°)	荷重(ton)	ブーム角度(°)	荷重(ton)	ブーム角度(°)	荷重(ton)
9.0	82.8	4.00								
10.0	82.1	4.00								
12.0	80.6	4.00	83.3	4.00						
14.0	79.1	4.00	81.8	4.00						
16.0	77.7	4.00	80.3	4.00	82.6	3.10				
18.0	76.2	4.00	78.8	4.00	81.1	3.10	83.0	2.50		
20.0	74.7	4.00	77.3	4.00	79.5	3.10	81.3	2.50	82.5	1.95
22.0	73.2	4.00	75.6	3.85	77.8	3.00	79.6	2.50	80.7	1.95
24.0	71.5	3.65	74.0	3.65	76.1	2.85	77.8	2.45	78.8	1.95
26.0			72.3	3.45	74.4	2.75	76.0	2.35	76.9	1.95
28.0					72.6	2.65	74.2	2.30	74.9	1.95
30.0					70.7	2.50	72.2	2.25	73.0	1.90
危険角度(°)	70		70		70		71		71	
標準フック					7.8t					
フック質量					250kg					
巻掛本数					1					

52mブーム+15.0mSLジブ										
SD4性能	アウトリガ中間(5.4m)張出(側方)				カウンタウエイト ON キャリヤ				16t or 24t	
オフセット	2°		15°		30°		45°		60°	
作業半径(m)	ブーム角度(°)	荷重(ton)	ブーム角度(°)	荷重(ton)	ブーム角度(°)	荷重(ton)	ブーム角度(°)	荷重(ton)	ブーム角度(°)	荷重(ton)
9.0	82.8	4.00								
10.0	82.1	4.00								
12.0	80.6	4.00	83.3	4.00						
14.0	79.1	4.00	81.8	4.00						
16.0	77.7	4.00	80.3	4.00	82.6	3.10				
18.0	76.2	4.00	78.8	4.00	81.1	3.10	83.0	2.50		
20.0	74.5	3.75	77.3	4.00	79.5	3.10	81.3	2.50	82.5	1.95
22.0			75.4	3.60	77.8	3.00	79.6	2.50	80.7	1.95
24.0					76.1	2.85	77.8	2.45	78.8	1.95
26.0					74.4	2.55	76.0	2.35	76.9	1.95
28.0									74.9	1.95
危険角度(°)	73		74		74		74		74	
標準フック					7.8t					
フック質量					250kg					
巻掛本数					1					



20.8m

スーパーラフティングジブ【52.0mブーム時】

52mブーム+20.8mSLジブ										
SD1性能	アウトリガ最大 (8.4m) 張出 (全周)				カウンタウエイト ON キャリヤ				16t or 24t	
オフセット	2°		15°		30°		45°		60°	
作業半径 (m)	ブーム角度 (°)	荷重 (ton)	ブーム角度 (°)	荷重 (ton)	ブーム角度 (°)	荷重 (ton)	ブーム角度 (°)	荷重 (ton)	ブーム角度 (°)	荷重 (ton)
10.0	82.7	3.00								
12.0	81.4	3.00								
14.0	80.1	3.00	83.6	2.90						
16.0	78.8	3.00	82.3	2.90						
18.0	77.5	3.00	80.9	2.90						
20.0	76.1	3.00	79.5	2.90	82.5	1.95				
22.0	74.7	3.00	78.0	2.70	81.0	1.95	83.5	1.50		
24.0	73.3	3.00	76.5	2.55	79.4	1.95	81.9	1.50		
26.0	71.9	3.00	74.9	2.40	77.9	1.85	80.3	1.50	81.9	1.15
28.0	70.5	3.00	73.4	2.30	76.2	1.75	78.6	1.50	80.1	1.15
30.0	69.0	2.85	71.7	2.15	74.6	1.70	76.9	1.45	78.2	1.15
32.0	66.5	2.55	70.1	2.05	72.9	1.60	75.1	1.40	76.4	1.15
34.0			68.4	1.95	71.1	1.55	73.3	1.35	74.4	1.15
36.0					69.4	1.50	71.4	1.30	72.3	1.10
38.0							69.5	1.30	70.3	1.10
危険角度(°)	66		67		68		68		68	
標準フック	7.8t									
フック質量	250kg									
巻掛本数	1									

52mブーム+20.8mSLジブ										
SD2性能	アウトリガ中間 (7.4m) 張出 (側方)				カウンタウエイト ON キャリヤ				16t or 24t	
オフセット	2°		15°		30°		45°		60°	
作業半径 (m)	ブーム角度 (°)	荷重 (ton)	ブーム角度 (°)	荷重 (ton)	ブーム角度 (°)	荷重 (ton)	ブーム角度 (°)	荷重 (ton)	ブーム角度 (°)	荷重 (ton)
10.0	82.7	3.00								
12.0	81.4	3.00								
14.0	80.1	3.00	83.6	2.90						
16.0	78.8	3.00	82.3	2.90						
18.0	77.5	3.00	80.9	2.90						
20.0	76.1	3.00	79.5	2.90	82.5	1.95				
22.0	74.7	3.00	78.0	2.70	81.0	1.95	83.5	1.50		
24.0	73.3	3.00	76.5	2.55	79.4	1.95	81.9	1.50		
26.0	71.9	3.00	74.9	2.40	77.9	1.85	80.3	1.50	81.9	1.15
28.0	70.5	3.00	73.4	2.30	76.2	1.75	78.6	1.50	80.1	1.15
30.0	69.0	2.85	71.7	2.15	74.6	1.70	76.9	1.45	78.2	1.15
32.0	66.5	2.55	70.1	2.05	72.9	1.60	75.1	1.40	76.4	1.15
34.0			68.4	1.95	71.1	1.55	73.3	1.35	74.4	1.15
36.0					69.4	1.50	71.4	1.30	72.3	1.10
38.0							69.5	1.30	70.3	1.10
危険角度(°)	66		67		68		68		68	
標準フック	7.8t									
フック質量	250kg									
巻掛本数	1									

52mブーム+20.8mSLジブ										
SD3性能	アウトリガ中間 (6.4m) 張出 (側方)				カウンタウエイト ON キャリヤ				16t or 24t	
オフセット	2°		15°		30°		45°		60°	
作業半径 (m)	ブーム角度 (°)	荷重 (ton)	ブーム角度 (°)	荷重 (ton)	ブーム角度 (°)	荷重 (ton)	ブーム角度 (°)	荷重 (ton)	ブーム角度 (°)	荷重 (ton)
10.0	82.7	3.00								
12.0	81.4	3.00								
14.0	80.1	3.00	83.6	2.90						
16.0	78.8	3.00	82.3	2.90						
18.0	77.5	3.00	80.9	2.90						
20.0	76.1	3.00	79.5	2.90	82.5	1.95				
22.0	74.7	3.00	78.0	2.70	81.0	1.95	83.5	1.50		
24.0	73.3	3.00	76.5	2.55	79.4	1.95	81.9	1.50		
26.0	71.9	3.00	74.9	2.40	77.9	1.85	80.3	1.50	81.9	1.15
28.0			73.4	2.30	76.2	1.75	78.6	1.50	80.1	1.15
30.0			71.7	2.15	74.6	1.70	76.9	1.45	78.2	1.15
32.0					72.9	1.60	75.1	1.40	76.4	1.15
34.0							73.3	1.35	74.4	1.15
36.0									72.3	1.10
危険角度(°)	70		70		70		70		70	
標準フック	7.8t									
フック質量	250kg									
巻掛本数	1									

52mブーム+20.8mSLジブ										
SD4性能	アウトリガ中間 (5.4m) 張出 (側方)				カウンタウエイト ON キャリヤ				16t or 24t	
オフセット	2°		15°		30°		45°		60°	
作業半径 (m)	ブーム角度 (°)	荷重 (ton)	ブーム角度 (°)	荷重 (ton)	ブーム角度 (°)	荷重 (ton)	ブーム角度 (°)	荷重 (ton)	ブーム角度 (°)	荷重 (ton)
10.0	82.7	3.00								
12.0	81.4	3.00								
14.0	80.1	3.00	83.6	2.90						
16.0	78.8	3.00	82.3	2.90						
18.0	77.5	3.00	80.9	2.90						
20.0	76.1	3.00	79.5	2.90	82.5	1.95				
22.0	74.7	3.00	78.0	2.70	81.0	1.95	83.5	1.50		
24.0	73.3	3.00	76.5	2.55	79.4	1.95	81.9	1.50		
26.0	71.9	3.00	74.9	2.40	77.9	1.85	80.3	1.50	81.9	1.15
28.0			73.4	2.30	76.2	1.75	78.6	1.50	80.1	1.15
30.0			71.7	2.15	74.6	1.70	76.9	1.45	78.2	1.15
32.0					72.9	1.60	75.1	1.40	76.4	1.15
34.0							73.3	1.35	74.4	1.15
36.0									72.3	1.10
危険角度(°)	70		71		71		71		71	
標準フック	7.8t									
フック質量	250kg									
巻掛本数	1									



26.6m

スーパーラフィングジブ 【52.0mブーム時】

52mブーム+26.6mSLジブ										
SD1性能	アウトリガ最大 (8.4m) 張出 (全周)				カウンタウエイト ON キャリヤ				16t or 24t	
オフセット	2°		15°		30°		45°		60°	
作業半径 (m)	ブーム角度 (°)	荷重 (ton)	ブーム角度 (°)	荷重 (ton)	ブーム角度 (°)	荷重 (ton)	ブーム角度 (°)	荷重 (ton)	ブーム角度 (°)	荷重 (ton)
12.0	82.2	2.00								
14.0	81.1	2.00								
16.0	79.9	2.00	84.1	1.85						
18.0	78.7	2.00	82.8	1.85						
20.0	77.5	2.00	81.6	1.85						
22.0	76.2	2.00	80.3	1.85	83.9	1.15				
24.0	75.0	2.00	78.9	1.75	82.5	1.15				
26.0	73.7	2.00	77.5	1.65	81.1	1.15				
28.0	72.4	2.00	76.1	1.60	79.7	1.15	82.8	0.85		
30.0	71.1	2.00	74.6	1.50	78.2	1.10	81.2	0.85	83.4	0.75
32.0	69.8	1.95	73.2	1.45	76.7	1.05	79.6	0.85	81.6	0.75
34.0	68.3	1.85	71.7	1.35	75.2	1.05	78.0	0.85	79.8	0.75
36.0			70.2	1.30	73.6	1.00	76.3	0.85	78.0	0.70
38.0			68.6	1.25	71.9	0.95	74.6	0.80	76.1	0.70
40.0					70.3	0.95	72.8	0.80	74.1	0.70
42.0							71.1	0.80	72.1	0.70
44.0									70.0	0.70
危険角度(°)	67		68		69		69		69	
標準フック					7.8t					
フック質量					250kg					
巻掛本数					1					

52mブーム+26.6mSLジブ										
SD2性能	アウトリガ中間 (7.4m) 張出 (側方)				カウンタウエイト ON キャリヤ				16t or 24t	
オフセット	2°		15°		30°		45°		60°	
作業半径 (m)	ブーム角度 (°)	荷重 (ton)	ブーム角度 (°)	荷重 (ton)	ブーム角度 (°)	荷重 (ton)	ブーム角度 (°)	荷重 (ton)	ブーム角度 (°)	荷重 (ton)
12.0	82.2	2.00								
14.0	81.1	2.00								
16.0	79.9	2.00	84.1	1.85						
18.0	78.7	2.00	82.8	1.85						
20.0	77.5	2.00	81.6	1.85						
22.0	76.2	2.00	80.3	1.85	83.9	1.15				
24.0	75.0	2.00	78.9	1.75	82.5	1.15				
26.0	73.7	2.00	77.5	1.65	81.1	1.15				
28.0	72.4	2.00	76.1	1.60	79.7	1.15	82.8	0.85		
30.0	71.1	2.00	74.6	1.50	78.2	1.10	81.2	0.85	83.4	0.75
32.0	69.8	1.95	73.2	1.45	76.7	1.05	79.6	0.85	81.6	0.75
34.0	68.3	1.85	71.7	1.35	75.2	1.05	78.0	0.85	79.8	0.75
36.0			70.2	1.30	73.6	1.00	76.3	0.85	78.0	0.70
38.0			68.6	1.25	71.9	0.95	74.6	0.80	76.1	0.70
40.0					70.3	0.95	72.8	0.80	74.1	0.70
42.0							71.1	0.80	72.1	0.70
44.0									70.0	0.70
危険角度(°)	67		68		69		69		69	
標準フック					7.8t					
フック質量					250kg					
巻掛本数					1					

52mブーム+26.6mSLジブ										
SD3性能	アウトリガ中間 (6.4m) 張出 (側方)				カウンタウエイト ON キャリヤ				16t or 24t	
オフセット	2°		15°		30°		45°		60°	
作業半径 (m)	ブーム角度 (°)	荷重 (ton)	ブーム角度 (°)	荷重 (ton)	ブーム角度 (°)	荷重 (ton)	ブーム角度 (°)	荷重 (ton)	ブーム角度 (°)	荷重 (ton)
12.0	82.2	2.00								
14.0	81.1	2.00								
16.0	79.9	2.00	84.1	1.85						
18.0	78.7	2.00	82.8	1.85						
20.0	77.5	2.00	81.6	1.85						
22.0	76.2	2.00	80.3	1.85	83.9	1.15				
24.0	75.0	2.00	78.9	1.75	82.5	1.15				
26.0	73.7	2.00	77.5	1.65	81.1	1.15				
28.0	72.4	2.00	76.1	1.60	79.7	1.15	82.8	0.85		
30.0			74.6	1.50	78.2	1.10	81.2	0.85	83.4	0.75
32.0			73.2	1.45	76.7	1.05	79.6	0.85	81.6	0.75
34.0					75.2	1.05	78.0	0.85	79.8	0.75
36.0					73.6	1.00	76.3	0.85	78.0	0.70
38.0							74.6	0.80	76.1	0.70
40.0							72.8	0.80	74.1	0.70
危険角度(°)	71		72		72		72		72	
標準フック					7.8t					
フック質量					250kg					
巻掛本数					1					

52mブーム+26.6mSLジブ										
SD4性能	アウトリガ中間 (5.4m) 張出 (側方)				カウンタウエイト ON キャリヤ				16t or 24t	
オフセット	2°		15°		30°		45°		60°	
作業半径 (m)	ブーム角度 (°)	荷重 (ton)	ブーム角度 (°)	荷重 (ton)	ブーム角度 (°)	荷重 (ton)	ブーム角度 (°)	荷重 (ton)	ブーム角度 (°)	荷重 (ton)
12.0	82.2	2.00								
14.0	81.1	2.00								
16.0	79.9	2.00	84.1	1.85						
18.0	78.7	2.00	82.8	1.85						
20.0	77.5	2.00	81.6	1.85						
22.0	76.2	2.00	80.3	1.85	83.9	1.15				
24.0	75.0	2.00	78.9	1.75	82.5	1.15				
26.0			77.5	1.65	81.1	1.15				
28.0			76.1	1.60	79.7	1.15	82.8	0.85		
30.0					78.2	1.10	81.2	0.85	83.4	0.75
32.0					76.7	1.05	79.6	0.85	81.6	0.75
34.0							78.0	0.85	79.8	0.75
36.0									78.0	0.70
危険角度(°)	74		75		75		77		77	
標準フック					7.8t					
フック質量					250kg					
巻掛本数					1					



9.2 — 26.6m

スーパーラフィングジブ【44.0mブーム時】

44mブーム+9.2mSLジブ										
SE1性能	アウトリガ最大 (8.4m) 張出 (全周)				カウンタウエイト ON キャリヤ				0t or 8.5t	
オフセット	5°		15°		30°		45°		60°	
作業半径 (m)	ブーム角度 (°)	荷重 (ton)	ブーム角度 (°)	荷重 (ton)	ブーム角度 (°)	荷重 (ton)	ブーム角度 (°)	荷重 (ton)	ブーム角度 (°)	荷重 (ton)
7.0	82.3	7.00								
8.0	81.3	7.00	82.9	7.00						
9.0	80.4	7.00	81.9	7.00						
10.0	79.4	7.00	80.8	7.00	82.8	5.90				
12.0	77.4	7.00	78.9	7.00	80.7	5.90	82.2	4.80		
14.0	75.4	7.00	76.9	7.00	78.6	5.90	80.0	4.80	80.9	3.90
16.0	73.4	7.00	74.9	7.00	76.5	5.60	77.8	4.80	78.6	3.90
18.0	71.3	7.00	72.8	6.60	74.3	5.35	75.5	4.65	76.2	3.85
20.0	69.2	6.40	70.5	6.05	72.1	5.10	73.2	4.50	73.9	3.80
22.0	66.6	4.75	68.1	5.30	69.7	4.85	70.9	4.40	71.3	3.75
24.0	64.0	3.40	65.5	3.85	67.3	4.40	68.4	4.10	68.9	3.75
26.0			62.7	2.70	64.6	3.20	65.8	3.60	66.2	3.65
危険角度(°)	62		62		63		63		63	
標準フック	7.8t									
フック質量	250kg									
巻掛本数	1									

44mブーム+9.2mSLジブ										
SE2性能	アウトリガ中間 (7.4m) 張出 (側方)				カウンタウエイト ON キャリヤ				0t or 8.5t	
オフセット	5°		15°		30°		45°		60°	
作業半径 (m)	ブーム角度 (°)	荷重 (ton)	ブーム角度 (°)	荷重 (ton)	ブーム角度 (°)	荷重 (ton)	ブーム角度 (°)	荷重 (ton)	ブーム角度 (°)	荷重 (ton)
7.0	82.3	7.00								
8.0	81.3	7.00	82.9	7.00						
9.0	80.4	7.00	81.9	7.00						
10.0	79.4	7.00	80.8	7.00	82.8	5.90				
12.0	77.4	7.00	78.9	7.00	80.7	5.90	82.2	4.80		
14.0	75.4	7.00	76.9	7.00	78.6	5.90	80.0	4.80	80.9	3.90
16.0	73.4	7.00	74.9	7.00	76.5	5.60	77.8	4.80	78.6	3.90
18.0	71.2	6.50	72.8	6.60	74.3	5.35	75.5	4.65	76.2	3.85
20.0	68.8	4.80	70.3	5.35	72.1	5.10	73.2	4.50	73.9	3.80
22.0	66.2	3.40	67.7	3.90	69.6	4.55	70.9	4.40	71.3	3.75
24.0					66.9	3.20	68.3	3.70	68.9	3.75
26.0									65.9	2.55
危険角度(°)	65		65		65		65		65	
標準フック	7.8t									
フック質量	250kg									
巻掛本数	1									

44mブーム+15.0mSLジブ										
SE1性能	アウトリガ最大 (8.4m) 張出 (全周)				カウンタウエイト ON キャリヤ				0t or 8.5t	
オフセット	2°		15°		30°		45°		60°	
作業半径 (m)	ブーム角度 (°)	荷重 (ton)	ブーム角度 (°)	荷重 (ton)	ブーム角度 (°)	荷重 (ton)	ブーム角度 (°)	荷重 (ton)	ブーム角度 (°)	荷重 (ton)
8.0	82.4	4.00								
9.0	81.5	4.00								
10.0	80.6	4.00								
12.0	78.8	4.00	81.9	4.00						
14.0	77.0	4.00	80.1	4.00	83.0	3.15				
16.0	75.3	4.00	78.3	4.00	81.1	3.15	83.4	2.55		
18.0	73.4	4.00	76.4	4.00	79.2	3.15	81.4	2.55	83.1	2.00
20.0	71.6	4.00	74.4	3.85	77.1	3.00	79.3	2.55	80.8	2.00
22.0	69.7	4.00	72.5	3.60	75.1	2.85	77.2	2.45	78.5	2.00
24.0	67.7	4.00	70.4	3.40	72.9	2.75	75.0	2.35	76.2	1.95
26.0	65.4	3.15	68.3	3.20	70.8	2.60	72.7	2.30	73.8	1.95
28.0			66.2	3.00	68.6	2.50	70.5	2.25	71.4	1.90
30.0					66.3	2.40	68.1	2.15	68.8	1.90
32.0							65.6	2.10	66.2	1.90
危険角度(°)	64		64		64		64		64	
標準フック	7.8t									
フック質量	250kg									
巻掛本数	1									

44mブーム+15.0mSLジブ											
SE2性能	アウトリガ中間 (7.4m) 張出 (側方)				カウンタウエイト ON キャリヤ				0t or 8.5t		
オフセット	2°		15°		30°		45°		60°		
作業半径 (m)	ブーム角度 (°)	荷重 (ton)	ブーム角度 (°)	荷重 (ton)	ブーム角度 (°)	荷重 (ton)	ブーム角度 (°)	荷重 (ton)	ブーム角度 (°)	荷重 (ton)	
8.0	82.4	4.00									
9.0	81.5	4.00									
10.0	80.6	4.00									
12.0	78.8	4.00	81.9	4.00							
14.0	77.0	4.00	80.1	4.00	83.0	3.15					
16.0	75.3	4.00	78.3	4.00	81.1	3.15	83.4	2.55			
18.0	73.4	4.00	76.4	4.00	79.2	3.15	81.4	2.55	83.1	2.00	
20.0	71.6	4.00	74.4	3.85	77.1	3.00	79.3	2.55	80.8	2.00	
22.0	69.7	4.00	72.5	3.60	75.1	2.85	77.2	2.45	78.5	2.00	
24.0	67.4	3.05	70.4	3.40	72.9	2.75	75.0	2.35	76.2	1.95	
26.0					68.2	2.90	70.8	2.60	72.7	2.30	
28.0							68.6	2.50	70.5	2.25	
30.0								68.1	2.15	68.7	1.90
32.0											
危険角度(°)	66		67		67		67		67		
標準フック	7.8t										
フック質量	250kg										
巻掛本数	1										

44mブーム+20.8mSLジブ										
SE1性能	アウトリガ最大 (8.4m) 張出 (全周)				カウンタウエイト ON キャリヤ				0t or 8.5t	
オフセット	2°		15°		30°		45°		60°	
作業半径 (m)	ブーム角度 (°)	荷重 (ton)	ブーム角度 (°)	荷重 (ton)	ブーム角度 (°)	荷重 (ton)	ブーム角度 (°)	荷重 (ton)	ブーム角度 (°)	荷重 (ton)
9.0	82.6	3.75								
10.0	81.8	3.75								
12.0	80.3	3.75								
14.0	78.7	3.75	82.4	2.90						
16.0	77.1	3.75	80.8	2.90						
18.0	75.5	3.75	79.1	2.90	82.7	1.95				
20.0	73.9	3.75	77.3	2.75	81.0	1.95				
22.0	72.1	3.45	75.5	2.55	79.2	1.95	82.2	1.50		
24.0	70.3	3.20	73.7	2.40	77.3	1.85	80.3	1.50	82.4	1.20
26.0	68.5	2.95	71.8	2.25	75.3	1.75	78.2	1.50	80.1	1.20
28.0	66.6	2.75	69.9	2.10	73.4	1.70	76.2	1.45	77.9	1.20
30.0	64.5	2.30	68.0	2.00	71.4	1.60	74.1	1.40	75.7	1.15
32.0			66.0	1.90	69.3	1.55	71.8	1.35	73.2	1.15
34.0					67.3	1.50	69.6	1.30	70.8	1.15
36.0							67.4	1.30	68.2	1.15
38.0								65.5	1.10	
危険角度(°)	64		65		65		65		65	
標準フック	7.8t									
フック質量	250kg									
巻掛本数	1									

44mブーム+20.8mSLジブ											
SE2性能	アウトリガ中間 (7.4m) 張出 (側方)				カウンタウエイト ON キャリヤ				0t or 8.5t		
オフセット	2°		15°		30°		45°		60°		
作業半径 (m)	ブーム角度 (°)	荷重 (ton)	ブーム角度 (°)	荷重 (ton)	ブーム角度 (°)	荷重 (ton)	ブーム角度 (°)	荷重 (ton)	ブーム角度 (°)	荷重 (ton)	
9.0	82.6	3.75									
10.0	81.8	3.75									
12.0	80.3	3.75									
14.0	78.7	3.75	82.4	2.90							
16.0	77.1	3.75	80.8	2.90							
18.0	75.5	3.75	79.1	2.90	82.7	1.95					
20.0	73.9	3.75	77.3	2.75	81.0	1.95					
22.0	72.1	3.45	75.5	2.55	79.2	1.95	82.2	1.50			
24.0	70.3	3.20	73.7	2.40	77.3	1.85	80.3	1.50	82.4	1.20	
26.0	68.5	2.95	71.8	2.25	75.3	1.75	78.2	1.50	80.1	1.20	
28.0			69.9	2.10	73.4	1.70	76.2	1.45	77.9	1.20	
30.0					68.0	2.00	74.1	1.40	75.7	1.15	
32.0							69.3	1.55	71.8	1.35	
34.0								69.6	1.30	70.8	1.15
36.0											
38.0											
危険角度(°)	67		67		68		68		68		
標準フック	7.8t										
フック質量	250kg										
巻掛本数	1										



9.2 — 26.6m

スーパーラフィングジブ【44.0m — 48.0mブーム時】

44mブーム+26.6mSLジブ										
SE1性能	アウトリガ最大 (8.4m) 張出 (全周)				カウンタウエイト ON キャリヤ				Ot or 8.5t	
オフセット	2°		15°		30°		45°		60°	
作業半径 (m)	ブーム角度 (°)	荷重 (ton)	ブーム角度 (°)	荷重 (ton)	ブーム角度 (°)	荷重 (ton)	ブーム角度 (°)	荷重 (ton)	ブーム角度 (°)	荷重 (ton)
10.0	82.6	2.20								
12.0	81.3	2.20								
14.0	79.8	2.20								
16.0	78.5	2.20	83.2	1.90						
18.0	77.0	2.20	81.7	1.90						
20.0	75.6	2.20	80.1	1.90						
22.0	74.1	2.20	78.6	1.80	83.0	1.20				
24.0	72.6	2.20	77.0	1.70	81.3	1.20				
26.0	71.2	2.20	75.3	1.60	79.7	1.20	83.3	0.90		
28.0	69.5	2.05	73.6	1.50	77.9	1.15	81.5	0.90		
30.0	67.8	1.90	71.8	1.40	76.0	1.10	79.6	0.90	82.1	0.75
32.0	66.0	1.75	70.1	1.35	74.2	1.05	77.6	0.85	80.0	0.75
34.0			68.2	1.25	72.4	1.00	75.6	0.85	77.7	0.75
36.0					70.4	0.95	73.5	0.80	75.4	0.70
38.0					68.6	0.95	71.4	0.80	73.0	0.70
40.0							69.2	0.80	70.6	0.70
42.0									67.9	0.70
危険角度(°)	65		66		67		67		67	
標準フック					7.8t					
フック質量					250kg					
巻掛本数					1					

44mブーム+26.6mSLジブ										
SE2性能	アウトリガ中間 (7.4m) 張出 (側方)				カウンタウエイト ON キャリヤ				Ot or 8.5t	
オフセット	2°		15°		30°		45°		60°	
作業半径 (m)	ブーム角度 (°)	荷重 (ton)	ブーム角度 (°)	荷重 (ton)	ブーム角度 (°)	荷重 (ton)	ブーム角度 (°)	荷重 (ton)	ブーム角度 (°)	荷重 (ton)
10.0	82.6	2.20								
12.0	81.3	2.20								
14.0	79.8	2.20								
16.0	78.5	2.20	83.2	1.90						
18.0	77.0	2.20	81.7	1.90						
20.0	75.6	2.20	80.1	1.90						
22.0	74.1	2.20	78.6	1.80	83.0	1.20				
24.0	72.6	2.20	77.0	1.70	81.3	1.20				
26.0	71.2	2.20	75.3	1.60	79.7	1.20	83.3	0.90		
28.0	69.5	2.05	73.6	1.50	77.9	1.15	81.5	0.90		
30.0			71.8	1.40	76.0	1.10	79.6	0.90	82.1	0.75
32.0			70.1	1.35	74.2	1.05	77.6	0.85	80.0	0.75
34.0					72.4	1.00	75.6	0.85	77.7	0.75
36.0					70.4	0.95	73.5	0.80	75.4	0.70
38.0							71.4	0.80	73.0	0.70
40.0									70.6	0.70
危険角度(°)	68		69		69		69		69	
標準フック					7.8t					
フック質量					250kg					
巻掛本数					1					

48mブーム+9.2mSLジブ										
SE1性能	アウトリガ最大 (8.4m) 張出 (全周)				カウンタウエイト ON キャリヤ				Ot or 8.5t	
オフセット	5°		15°		30°		45°		60°	
作業半径 (m)	ブーム角度 (°)	荷重 (ton)	ブーム角度 (°)	荷重 (ton)	ブーム角度 (°)	荷重 (ton)	ブーム角度 (°)	荷重 (ton)	ブーム角度 (°)	荷重 (ton)
7.0	82.9	6.00								
8.0	81.9	6.00								
9.0	81.1	6.00	82.5	6.00						
10.0	80.2	6.00	81.6	6.00						
12.0	78.4	6.00	79.8	6.00	81.7	5.90	82.9	4.80		
14.0	76.7	6.00	78.0	6.00	79.8	5.90	81.0	4.80	81.8	3.85
16.0	74.9	6.00	76.2	6.00	77.9	5.75	79.1	4.80	79.7	3.85
18.0	72.9	6.00	74.3	6.00	76.0	5.50	77.1	4.75	77.6	3.85
20.0	71.1	6.00	72.4	6.00	73.9	5.25	75.0	4.60	75.5	3.80
22.0	68.8	4.85	70.3	5.35	71.8	5.05	72.8	4.45	73.3	3.80
24.0	66.4	3.50	67.8	3.95	69.7	4.55	70.7	4.35	71.1	3.75
26.0					67.1	3.35	68.3	3.70	68.8	3.75
28.0							65.7	2.60	66.1	2.75
危険角度(°)	65		65		65		65		65	
標準フック					7.8t					
フック質量					250kg					
巻掛本数					1					

48mブーム+9.2mSLジブ										
SE2性能	アウトリガ中間 (7.4m) 張出 (側方)				カウンタウエイト ON キャリヤ				Ot or 8.5t	
オフセット	5°		15°		30°		45°		60°	
作業半径 (m)	ブーム角度 (°)	荷重 (ton)	ブーム角度 (°)	荷重 (ton)	ブーム角度 (°)	荷重 (ton)	ブーム角度 (°)	荷重 (ton)	ブーム角度 (°)	荷重 (ton)
7.0	82.9	6.00								
8.0	81.9	6.00								
9.0	81.1	6.00	82.5	6.00						
10.0	80.2	6.00	81.6	6.00						
12.0	78.4	6.00	79.8	6.00	81.7	5.90	82.9	4.80		
14.0	76.7	6.00	78.0	6.00	79.8	5.90	81.0	4.80	81.8	3.85
16.0	74.9	6.00	76.2	6.00	77.9	5.75	79.1	4.80	79.7	3.85
18.0	72.9	6.00	74.3	6.00	76.0	5.50	77.1	4.75	77.6	3.85
20.0	71.1	6.00	72.4	6.00	73.9	5.25	75.0	4.60	75.5	3.80
22.0	68.8	4.85	70.3	5.35	71.8	5.05	72.8	4.45	73.3	3.80
24.0	66.4	3.50	67.8	3.95	69.7	4.55	70.7	4.35	71.1	3.75
26.0							69.3	3.35	70.5	3.75
28.0									68.5	2.80
危険角度(°)	68		68		68		68		68	
標準フック					7.8t					
フック質量					250kg					
巻掛本数					1					

48mブーム+15.0mSLジブ										
SE1性能	アウトリガ最大 (8.4m) 張出 (全周)				カウンタウエイト ON キャリヤ				Ot or 8.5t	
オフセット	2°		15°		30°		45°		60°	
作業半径 (m)	ブーム角度 (°)	荷重 (ton)	ブーム角度 (°)	荷重 (ton)	ブーム角度 (°)	荷重 (ton)	ブーム角度 (°)	荷重 (ton)	ブーム角度 (°)	荷重 (ton)
8.0	83.0	4.00								
9.0	82.2	4.00								
10.0	81.4	4.00								
12.0	79.8	4.00	82.7	4.00						
14.0	78.2	4.00	81.0	4.00	83.6	3.15				
16.0	76.5	4.00	79.4	4.00	81.9	3.15				
18.0	74.9	4.00	77.7	4.00	80.2	3.15	82.3	2.50		
20.0	73.2	4.00	75.9	3.95	78.4	3.05	80.4	2.50	81.7	2.00
22.0	71.5	4.00	74.2	3.75	76.6	2.95	78.4	2.50	79.7	2.00
24.0	69.8	4.00	72.3	3.50	74.6	2.80	76.5	2.40	77.6	1.95
26.0	67.7	3.25	70.4	3.35	72.7	2.70	74.5	2.35	75.5	1.95
28.0			68.5	3.10	70.7	2.60	72.4	2.25	73.2	1.90
30.0					68.7	2.50	70.3	2.20	71.1	1.90
32.0							68.1	2.15	68.7	1.90
危険角度(°)	66		67		67		67		67	
標準フック					7.8t					
フック質量					250kg					
巻掛本数					1					

48mブーム+15.0mSLジブ										
SE2性能	アウトリガ中間 (7.4m) 張出 (側方)				カウンタウエイト ON キャリヤ				Ot or 8.5t	
オフセット	2°		15°		30°		45°		60°	
作業半径 (m)	ブーム角度 (°)	荷重 (ton)	ブーム角度 (°)	荷重 (ton)	ブーム角度 (°)	荷重 (ton)	ブーム角度 (°)	荷重 (ton)	ブーム角度 (°)	荷重 (ton)
8.0	83.0	4.00								
9.0	82.2	4.00								
10.0	81.4	4.00								
12.0	79.8	4.00	82.7	4.00						
14.0	78.2	4.00	81.0	4.00	83.6	3.15				
16.0	76.5	4.00	79.4	4.00	81.9	3.15				
18.0	74.9	4.00	77.7	4.00	80.2	3.15	82.3	2.50		
20.0	73.2	4.00	75.9	3.95	78.4	3.05	80.4	2.50	81.7	2.00
22.0	71.5	4.00	74.2	3.75	76.6	2.95	78.4	2.50	79.7	2.00
24.0	69.8	4.00	72.3	3.50	74.6	2.80	76.5	2.40	77.6	1.95
26.0	67.7	3.25	70.4	3.35	72.7	2.70	74.5	2.35	75.5	1.95
28.0			68.5	3.10	70.7	2.60	72.4	2.25	73.2	1.90
30.0							70.7	2.20	71.1	1.90
危険角度(°)	69		69		70		70		70	
標準フック					7.8t					
フック質量					250kg					
巻掛本数					1					



9.2 — 26.6m

スーパーラフィングジブ【48.0m — 52.0mブーム時】

48mブーム+20.8mSLジブ										
SE1性能	アウトリガ最大 (8.4m) 張出 (全周)				カウンタウエイト ON キャリヤ				0t or 8.5t	
オフセット	2°		15°		30°		45°		60°	
作業半径 (m)	ブーム角度 (°)	荷重 (ton)	ブーム角度 (°)	荷重 (ton)	ブーム角度 (°)	荷重 (ton)	ブーム角度 (°)	荷重 (ton)	ブーム角度 (°)	荷重 (ton)
9.0	83.1	3.50								
10.0	82.3	3.50								
12.0	80.9	3.50								
14.0	79.5	3.50	83.1	2.90						
16.0	78.0	3.50	81.6	2.90						
18.0	76.6	3.50	80.0	2.90	83.4	1.95				
20.0	75.1	3.50	78.4	2.80	81.8	1.95				
22.0	73.7	3.50	76.9	2.65	80.1	1.95	82.9	1.50		
24.0	72.0	3.35	75.2	2.50	78.4	1.90	81.1	1.50	83.0	1.20
26.0	70.4	3.10	73.4	2.35	76.6	1.80	79.3	1.50	81.2	1.20
28.0	68.6	2.90	71.7	2.20	74.9	1.75	77.4	1.45	79.1	1.20
30.0			70.0	2.10	73.1	1.65	75.5	1.40	77.0	1.15
32.0			68.1	1.95	71.2	1.60	73.5	1.35	74.9	1.15
34.0					69.3	1.50	71.6	1.35	72.7	1.15
36.0							69.4	1.30	70.4	1.10
危険角度(°)	67		67		68		68		68	
標準フック					7.8t					
フック質量					250kg					
巻掛本数					1					

48mブーム+20.8mSLジブ										
SE2性能	アウトリガ中間 (7.4m) 張出 (側方)				カウンタウエイト ON キャリヤ				0t or 8.5t	
オフセット	2°		15°		30°		45°		60°	
作業半径 (m)	ブーム角度 (°)	荷重 (ton)	ブーム角度 (°)	荷重 (ton)	ブーム角度 (°)	荷重 (ton)	ブーム角度 (°)	荷重 (ton)	ブーム角度 (°)	荷重 (ton)
9.0	83.1	3.50								
10.0	82.3	3.50								
12.0	80.9	3.50								
14.0	79.5	3.50	83.1	2.90						
16.0	78.0	3.50	81.6	2.90						
18.0	76.6	3.50	80.0	2.90	83.4	1.95				
20.0	75.1	3.50	78.4	2.80	81.8	1.95				
22.0	73.7	3.50	76.9	2.65	80.1	1.95	82.9	1.50		
24.0	72.0	3.35	75.2	2.50	78.4	1.90	81.1	1.50	83.0	1.20
26.0	70.4	2.95	73.4	2.35	76.6	1.80	79.3	1.50	81.2	1.20
28.0			71.7	2.20	74.9	1.75	77.4	1.45	79.1	1.20
30.0					73.1	1.65	75.5	1.40	77.0	1.15
32.0					71.2	1.60	73.5	1.35	74.9	1.15
34.0							71.6	1.35	72.7	1.15
危険角度(°)	69		70		70		70		70	
標準フック					7.8t					
フック質量					250kg					
巻掛本数					1					

48mブーム+26.6mSLジブ										
SE1性能	アウトリガ最大 (8.4m) 張出 (全周)				カウンタウエイト ON キャリヤ				0t or 8.5t	
オフセット	2°		15°		30°		45°		60°	
作業半径 (m)	ブーム角度 (°)	荷重 (ton)	ブーム角度 (°)	荷重 (ton)	ブーム角度 (°)	荷重 (ton)	ブーム角度 (°)	荷重 (ton)	ブーム角度 (°)	荷重 (ton)
10.0	83.1	2.10								
12.0	81.8	2.10								
14.0	80.5	2.10								
16.0	79.2	2.10	83.7	1.85						
18.0	77.9	2.10	82.3	1.85						
20.0	76.5	2.10	80.8	1.85						
22.0	75.2	2.10	79.5	1.85	83.5	1.20				
24.0	73.9	2.10	78.0	1.75	82.0	1.20				
26.0	72.4	2.10	76.4	1.65	80.4	1.20	83.9	0.90		
28.0	71.1	2.10	74.9	1.55	78.9	1.15	82.2	0.90		
30.0	69.6	2.00	73.3	1.45	77.3	1.10	80.5	0.90	82.8	0.75
32.0			71.7	1.40	75.6	1.05	78.6	0.85	80.9	0.75
34.0			70.0	1.30	73.8	1.00	76.8	0.85	78.8	0.75
36.0					72.1	1.00	75.0	0.80	76.7	0.70
38.0					70.3	0.95	73.1	0.80	74.7	0.70
40.0							71.2	0.80	72.4	0.70
42.0									70.1	0.70
危険角度(°)	68		68		69		69		69	
標準フック					7.8t					
フック質量					250kg					
巻掛本数					1					

48mブーム+26.6mSLジブ										
SE2性能	アウトリガ中間 (7.4m) 張出 (側方)				カウンタウエイト ON キャリヤ				0t or 8.5t	
オフセット	2°		15°		30°		45°		60°	
作業半径 (m)	ブーム角度 (°)	荷重 (ton)	ブーム角度 (°)	荷重 (ton)	ブーム角度 (°)	荷重 (ton)	ブーム角度 (°)	荷重 (ton)	ブーム角度 (°)	荷重 (ton)
10.0	83.1	2.10								
12.0	81.8	2.10								
14.0	80.5	2.10								
16.0	79.2	2.10	83.7	1.85						
18.0	77.9	2.10	82.3	1.85						
20.0	76.5	2.10	80.8	1.85						
22.0	75.2	2.10	79.5	1.85	83.5	1.20				
24.0	73.9	2.10	78.0	1.75	82.0	1.20				
26.0	72.4	2.10	76.4	1.65	80.4	1.20	83.9	0.90		
28.0	71.1	2.10	74.9	1.55	78.9	1.15	82.2	0.90		
30.0			73.3	1.45	77.3	1.10	80.5	0.90	82.8	0.75
32.0			71.7	1.40	75.6	1.05	78.6	0.85	80.9	0.75
34.0					73.8	1.00	76.8	0.85	78.8	0.75
36.0							75.0	0.80	76.7	0.70
38.0							73.1	0.80	74.7	0.70
危険角度(°)	70		71		72		72		72	
標準フック					7.8t					
フック質量					250kg					
巻掛本数					1					

52mブーム+9.2mSLジブ										
SE1性能	アウトリガ最大 (8.4m) 張出 (全周)				カウンタウエイト ON キャリヤ				0t or 8.5t	
オフセット	5°		15°		30°		45°		60°	
作業半径 (m)	ブーム角度 (°)	荷重 (ton)	ブーム角度 (°)	荷重 (ton)	ブーム角度 (°)	荷重 (ton)	ブーム角度 (°)	荷重 (ton)	ブーム角度 (°)	荷重 (ton)
8.0	82.5	5.20								
9.0	81.7	5.20								
10.0	80.9	5.20	82.2	5.20						
12.0	79.3	5.20	80.6	5.20	82.3	5.20				
14.0	77.7	5.20	79.0	5.20	80.7	5.20	81.9	4.80	82.5	3.85
16.0	76.0	5.20	77.3	5.20	79.0	5.20	80.2	4.80	80.7	3.85
18.0	74.4	5.20	75.6	5.20	77.3	5.20	78.4	4.80	78.9	3.85
20.0	72.7	5.20	73.9	5.20	75.6	5.20	76.6	4.65	77.0	3.85
22.0	70.8	4.85	72.2	5.20	73.8	5.15	74.6	4.55	75.0	3.80
24.0	68.6	3.55	70.0	4.00	71.7	4.60	72.7	4.40	73.1	3.75
26.0					69.4	3.40	70.6	3.80	71.0	3.75
28.0									68.5	2.85
危険角度(°)	68		68		68		68		68	
標準フック					7.8t					
フック質量					250kg					
巻掛本数					1					

52mブーム+9.2mSLジブ										
SE2性能	アウトリガ中間 (7.4m) 張出 (側方)				カウンタウエイト ON キャリヤ				0t or 8.5t	
オフセット	5°		15°		30°		45°		60°	
作業半径 (m)	ブーム角度 (°)	荷重 (ton)	ブーム角度 (°)	荷重 (ton)	ブーム角度 (°)	荷重 (ton)	ブーム角度 (°)	荷重 (ton)	ブーム角度 (°)	荷重 (ton)
8.0	82.5	5.20								
9.0	81.7	5.20								
10.0	80.9	5.20	82.2	5.20						
12.0	79.3	5.20	80.6	5.20	82.3	5.20				
14.0	77.7	5.20	79.0	5.20	80.7	5.20	81.9	4.80	82.5	3.85
16.0	76.0	5.20	77.3	5.20	79.0	5.20	80.2	4.80	80.7	3.85
18.0	74.4	5.20	75.6	5.20	77.3	5.20	78.4	4.80	78.9	3.85
20.0	72.6	4.85	73.9	5.20	75.6	5.20	76.6	4.65	77.0	3.85
22.0					71.8	4.00	73.6	4.65	74.6	4.55
24.0							71.2	3.40	72.5	3.85
危険角度(°)	70		70		70		71		71	
標準フック					7.8t					
フック質量					250kg					
巻掛本数					1					



9.2 — 26.6m

スーパーラフィングジブ【52.0mブーム時】

52mブーム+15.0mSLジブ										
SE1性能	アウトリガ最大 (8.4m) 張出 (全周)				カウンタウエイト ON キャリヤ				Ot or 8.5t	
オフセット	2°		15°		30°		45°		60°	
作業半径 (m)	ブーム角度 (°)	荷重 (ton)	ブーム角度 (°)	荷重 (ton)	ブーム角度 (°)	荷重 (ton)	ブーム角度 (°)	荷重 (ton)	ブーム角度 (°)	荷重 (ton)
9.0	82.8	4.00								
10.0	82.1	4.00								
12.0	80.6	4.00	83.3	4.00						
14.0	79.1	4.00	81.8	4.00						
16.0	77.7	4.00	80.3	4.00	82.6	3.10				
18.0	76.2	4.00	78.8	4.00	81.1	3.10	83.0	2.50		
20.0	74.7	4.00	77.3	4.00	79.5	3.10	81.3	2.50	82.5	1.95
22.0	73.2	4.00	75.6	3.85	77.8	3.00	79.6	2.50	80.7	1.95
24.0	71.6	4.00	74.0	3.65	76.1	2.85	77.8	2.45	78.8	1.95
26.0	69.6	3.20	72.3	3.45	74.4	2.75	76.0	2.35	76.9	1.95
28.0			70.5	3.10	72.6	2.65	74.2	2.30	74.9	1.95
30.0					70.7	2.55	72.2	2.25	73.0	1.90
32.0									70.9	1.90
危険角度(°)	69		69		70		70		70	
標準フック					7.8t					
フック質量					250kg					
巻掛本数					1					

52mブーム+15.0mSLジブ										
SE2性能	アウトリガ中間 (7.4m) 張出 (側方)				カウンタウエイト ON キャリヤ				Ot or 8.5t	
オフセット	2°		15°		30°		45°		60°	
作業半径 (m)	ブーム角度 (°)	荷重 (ton)	ブーム角度 (°)	荷重 (ton)	ブーム角度 (°)	荷重 (ton)	ブーム角度 (°)	荷重 (ton)	ブーム角度 (°)	荷重 (ton)
9.0	82.8	4.00								
10.0	82.1	4.00								
12.0	80.6	4.00	83.3	4.00						
14.0	79.1	4.00	81.8	4.00						
16.0	77.7	4.00	80.3	4.00	82.6	3.10				
18.0	76.2	4.00	78.8	4.00	81.1	3.10	83.0	2.50		
20.0	74.7	4.00	77.3	4.00	79.5	3.10	81.3	2.50	82.5	1.95
22.0	73.2	4.00	75.6	3.85	77.8	3.00	79.6	2.50	80.7	1.95
24.0	71.6	4.00	74.0	3.65	76.1	2.85	77.8	2.45	78.8	1.95
26.0					72.1	3.05	74.4	2.75	76.0	2.35
28.0							72.6	2.65	74.2	2.30
30.0									73.0	1.90
危険角度(°)	71		71		72		72		72	
標準フック					7.8t					
フック質量					250kg					
巻掛本数					1					

52mブーム+20.8mSLジブ										
SE1性能	アウトリガ最大 (8.4m) 張出 (全周)				カウンタウエイト ON キャリヤ				Ot or 8.5t	
オフセット	2°		15°		30°		45°		60°	
作業半径 (m)	ブーム角度 (°)	荷重 (ton)	ブーム角度 (°)	荷重 (ton)	ブーム角度 (°)	荷重 (ton)	ブーム角度 (°)	荷重 (ton)	ブーム角度 (°)	荷重 (ton)
10.0	82.7	3.00								
12.0	81.4	3.00								
14.0	80.1	3.00	83.6	2.90						
16.0	78.8	3.00	82.3	2.90						
18.0	77.5	3.00	80.9	2.90						
20.0	76.1	3.00	79.5	2.90	82.5	1.95				
22.0	74.7	3.00	78.0	2.70	81.0	1.95	83.5	1.50		
24.0	73.3	3.00	76.5	2.55	79.4	1.95	81.9	1.50		
26.0	71.9	3.00	74.9	2.40	77.9	1.85	80.3	1.50	81.9	1.15
28.0	70.5	3.00	73.4	2.30	76.2	1.75	78.6	1.50	80.1	1.15
30.0					74.6	1.70	76.9	1.45	78.2	1.15
32.0							75.1	1.40	76.4	1.15
34.0					71.1	1.55	73.3	1.35	74.4	1.15
36.0									72.3	1.10
危険角度(°)	69		70		70		71		71	
標準フック					7.8t					
フック質量					250kg					
巻掛本数					1					

52mブーム+20.8mSLジブ										
SE2性能	アウトリガ中間 (7.4m) 張出 (側方)				カウンタウエイト ON キャリヤ				Ot or 8.5t	
オフセット	2°		15°		30°		45°		60°	
作業半径 (m)	ブーム角度 (°)	荷重 (ton)	ブーム角度 (°)	荷重 (ton)	ブーム角度 (°)	荷重 (ton)	ブーム角度 (°)	荷重 (ton)	ブーム角度 (°)	荷重 (ton)
10.0	82.7	3.00								
12.0	81.4	3.00								
14.0	80.1	3.00	83.6	2.90						
16.0	78.8	3.00	82.3	2.90						
18.0	77.5	3.00	80.9	2.90						
20.0	76.1	3.00	79.5	2.90	82.5	1.95				
22.0	74.7	3.00	78.0	2.70	81.0	1.95	83.5	1.50		
24.0	73.3	3.00	76.5	2.55	79.4	1.95	81.9	1.50		
26.0	71.9	2.95	74.9	2.40	77.9	1.85	80.3	1.50	81.9	1.15
28.0					73.4	2.30	76.2	1.75	78.6	1.50
30.0							74.6	1.70	76.9	1.45
32.0							72.9	1.60	75.1	1.40
34.0									74.4	1.15
危険角度(°)	71		72		72		73		73	
標準フック					7.8t					
フック質量					250kg					
巻掛本数					1					

52mブーム+26.6mSLジブ										
SE1性能	アウトリガ最大 (8.4m) 張出 (全周)				カウンタウエイト ON キャリヤ				Ot or 8.5t	
オフセット	2°		15°		30°		45°		60°	
作業半径 (m)	ブーム角度 (°)	荷重 (ton)	ブーム角度 (°)	荷重 (ton)	ブーム角度 (°)	荷重 (ton)	ブーム角度 (°)	荷重 (ton)	ブーム角度 (°)	荷重 (ton)
12.0	82.2	2.00								
14.0	81.1	2.00								
16.0	79.9	2.00	84.1	1.85						
18.0	78.7	2.00	82.8	1.85						
20.0	77.5	2.00	81.6	1.85						
22.0	76.2	2.00	80.3	1.85	83.9	1.15				
24.0	75.0	2.00	78.9	1.75	82.5	1.15				
26.0	73.7	2.00	77.5	1.65	81.1	1.15				
28.0	72.4	2.00	76.1	1.60	79.7	1.15	82.8	0.85		
30.0	71.1	2.00	74.6	1.50	78.2	1.10	81.2	0.85	83.4	0.75
32.0			73.2	1.45	76.7	1.05	79.6	0.85	81.6	0.75
34.0			71.7	1.35	75.2	1.05	78.0	0.85	79.8	0.75
36.0					73.6	1.00	76.3	0.85	78.0	0.70
38.0					71.9	0.95	74.6	0.80	76.1	0.70
40.0							72.8	0.80	74.1	0.70
危険角度(°)	70		71		71		72		72	
標準フック					7.8t					
フック質量					250kg					
巻掛本数					1					

52mブーム+26.6mSLジブ										
SE2性能	アウトリガ中間 (7.4m) 張出 (側方)				カウンタウエイト ON キャリヤ				Ot or 8.5t	
オフセット	2°		15°		30°		45°		60°	
作業半径 (m)	ブーム角度 (°)	荷重 (ton)	ブーム角度 (°)	荷重 (ton)	ブーム角度 (°)	荷重 (ton)	ブーム角度 (°)	荷重 (ton)	ブーム角度 (°)	荷重 (ton)
12.0	82.2	2.00								
14.0	81.1	2.00								
16.0	79.9	2.00	84.1	1.85						
18.0	78.7	2.00	82.8	1.85						
20.0	77.5	2.00	81.6	1.85						
22.0	76.2	2.00	80.3	1.85	83.9	1.15				
24.0	75.0	2.00	78.9	1.75	82.5	1.15				
26.0	73.7	2.00	77.5	1.65	81.1	1.15				
28.0					76.1	1.60	79.7	1.15	82.8	0.85
30.0					74.6	1.50	78.2	1.10	81.2	0.85
32.0							76.7	1.05	79.6	0.85
34.0							75.2	1.05	78.0	0.85
36.0									76.3	0.85
38.0									74.6	0.80
危険角度(°)	72		73		74		74		74	
標準フック					7.8t					
フック質量					250kg					
巻掛本数					1					