



【 発送品リスト 】

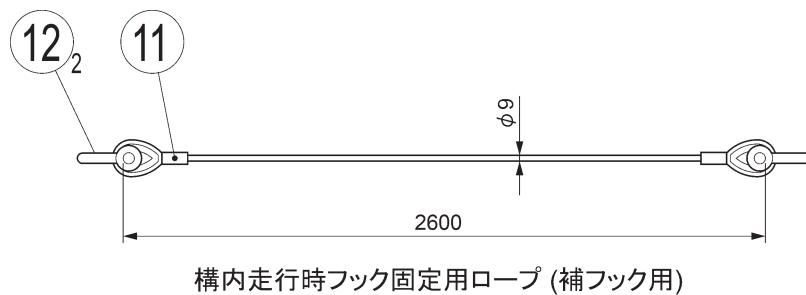
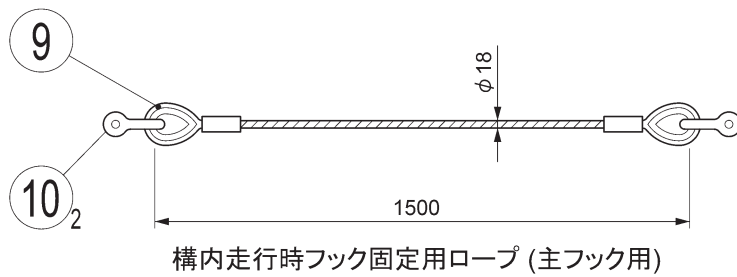
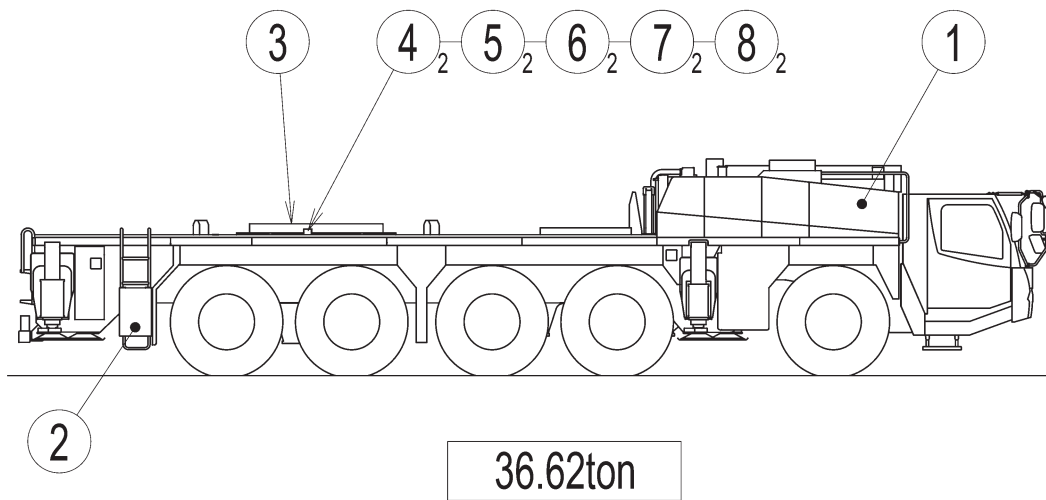
適用号機 : 1051 ~

オルター

KA-1300R

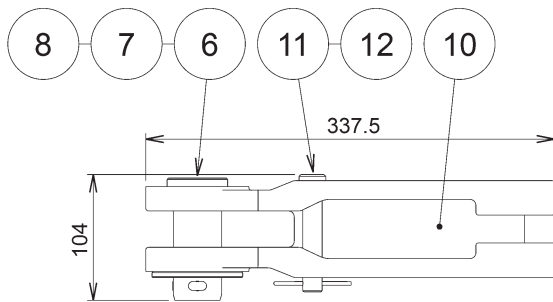
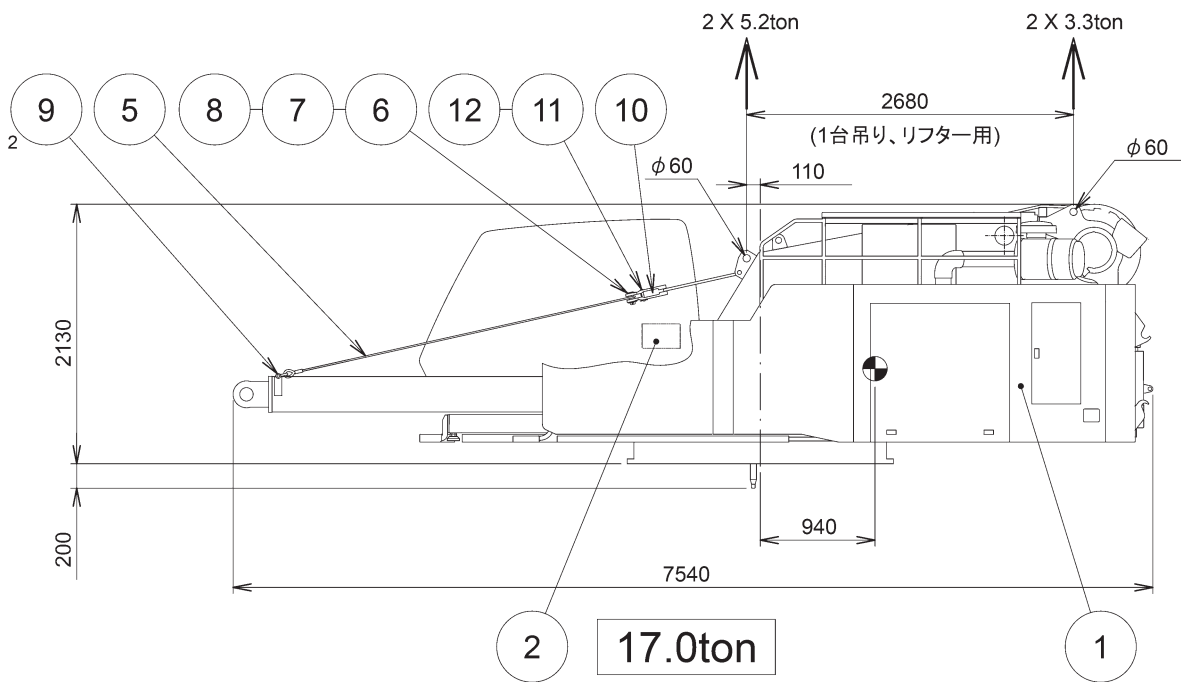
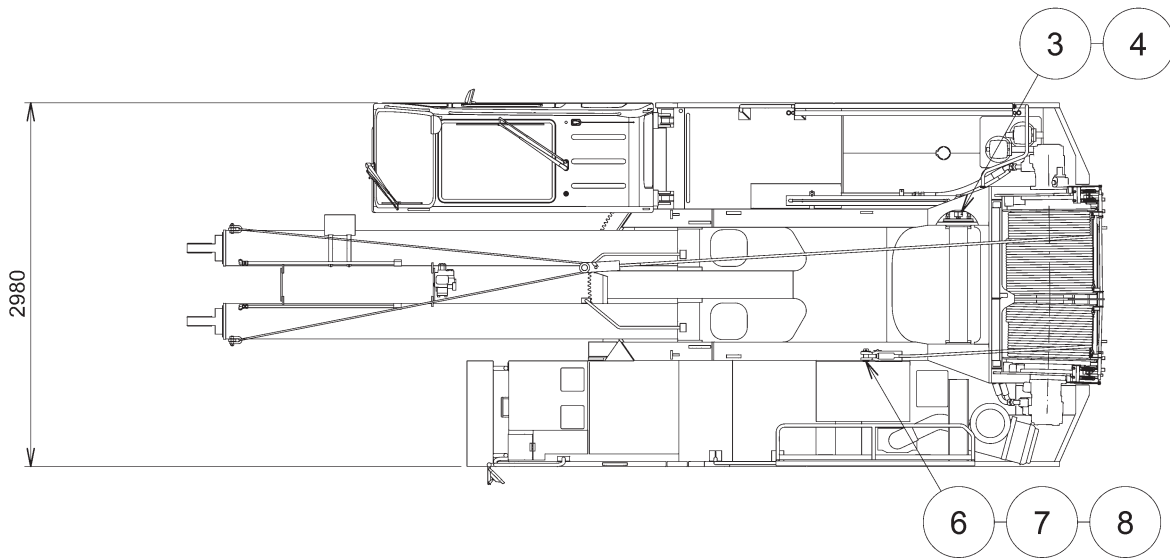
1. キャリヤ	9
2. 上部旋回体	10
3. カウンターウエイト	12
4. ブーム	14
5. フック	16
6. 過巻検出装置	17
7. 分解組立用具	18
8. 工具一覧 (クレーン用)	19

1. キャリヤ (951Q-0002-0J)

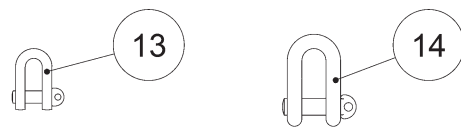


No.	名 称	個数	備 考 (部品番号)
1	キャリヤ	1	
2	工具箱	1	
3	カバー	1	(821-20210001)
4	リング	2	(821-20221000)
5	ボルト	2	M33 (821-20222000)
6	ボルト	2	M10 (001-10310045)
7	スプリングワッシャ	2	M10用 (001-12110002)
8	ナット	2	M10用 (001-13210000)
9	ワイヤロープ	1	φ18 X 1500 (741-84401000)
10	シャックル	2	6.5ton用 (721-84602000)
11	ワイヤロープ	1	φ19 X 2600 (721-84601000)
12	シャックル	2	1.5ton用 (001-50716000)

2. 上部旋回体 (951Q-0003-0J)



ロープソケット



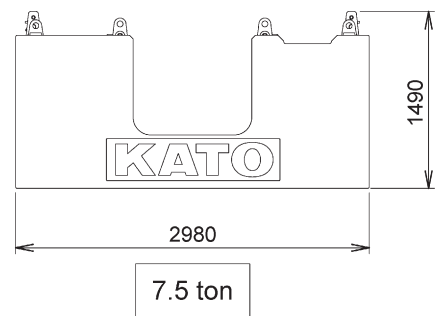
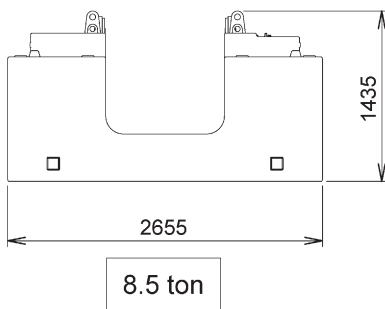
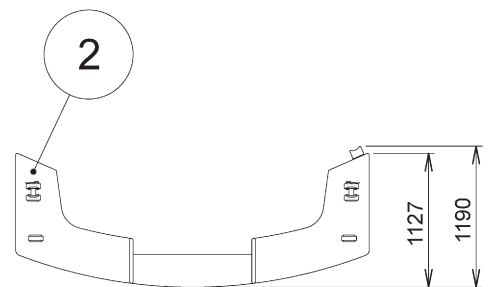
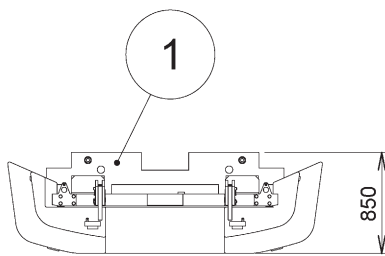
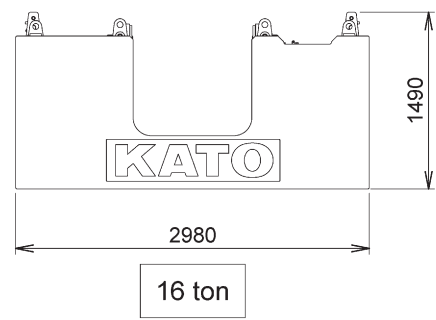
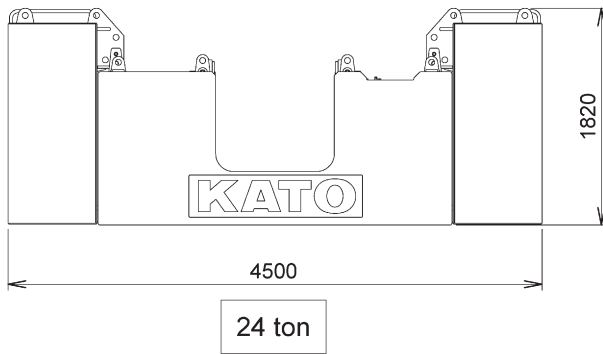
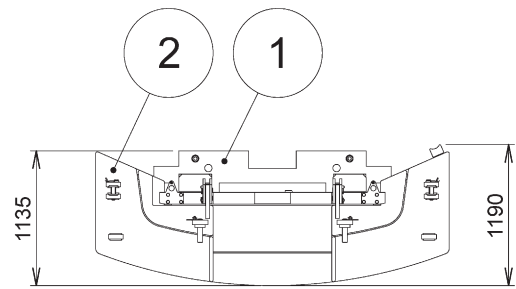
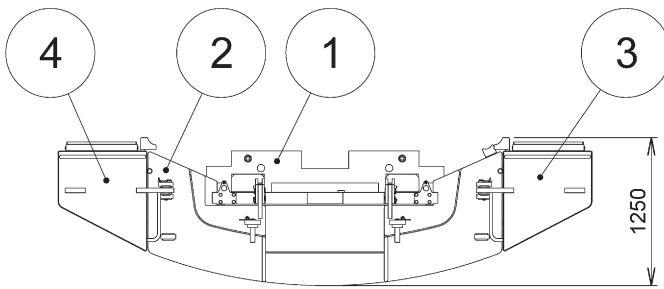
ワイヤロープ固定用シャックル

I702012-002-0J

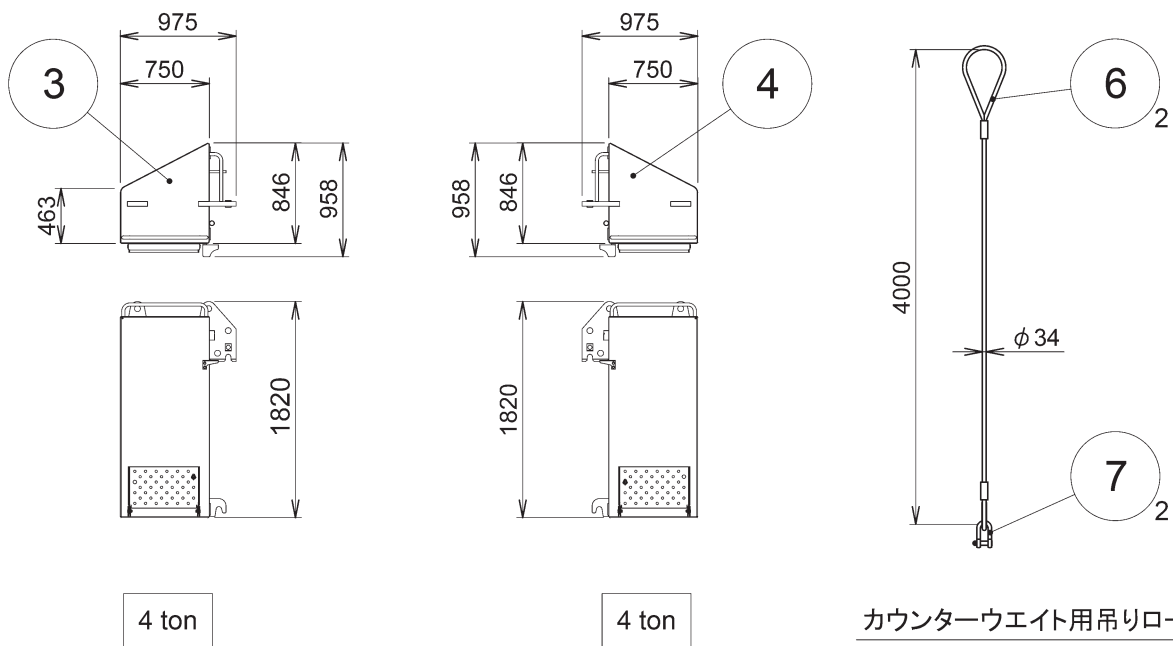
No.	名 称	個数	備 考 (部品番号)
1	上部旋回体	1	常設ウエイトを含む
2	銘板	1set	
3	カップリング	1	(592-40217011)
4	ピン	1	(592-40219001)
5	ワイヤロープ	1	φ 12 X 6000 (752-35006001)
6	ピン	2	(302-41657003)
7	ワッシャ	2	(302-41658001)
8	スプリットピン	2	(001-20208060)
9	シャックル	2	1.5ton用 (001-50716000)
10	ロープソケット	2	(721-84103001)
11	ピン	2	(721-84104000)
12	スナップピン	2	(001-20416000)
13	シャックル	2	(001-50708000)
14	シャックル	2	(001-50712000)

I702012-008-OJ

3. カウンターウエイト (951Q-0004-0J)



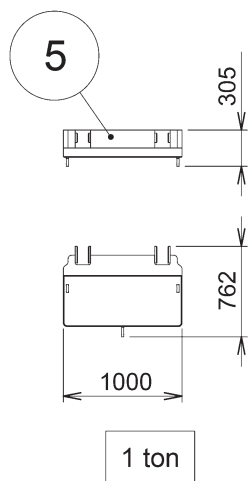
I217551-002-0J



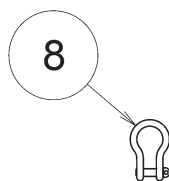
4 ton

4 ton

カウンターウエイト用吊りロープ



1 ton

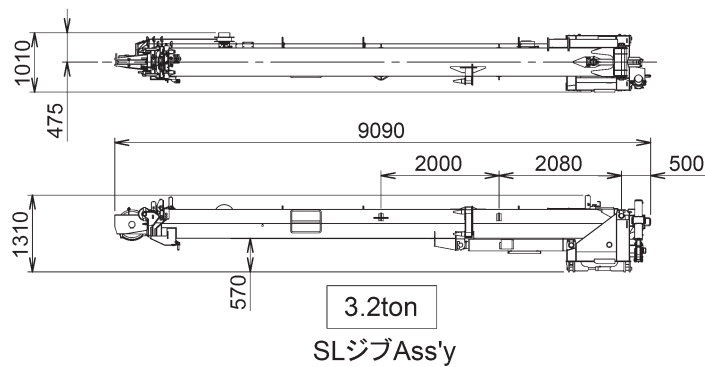
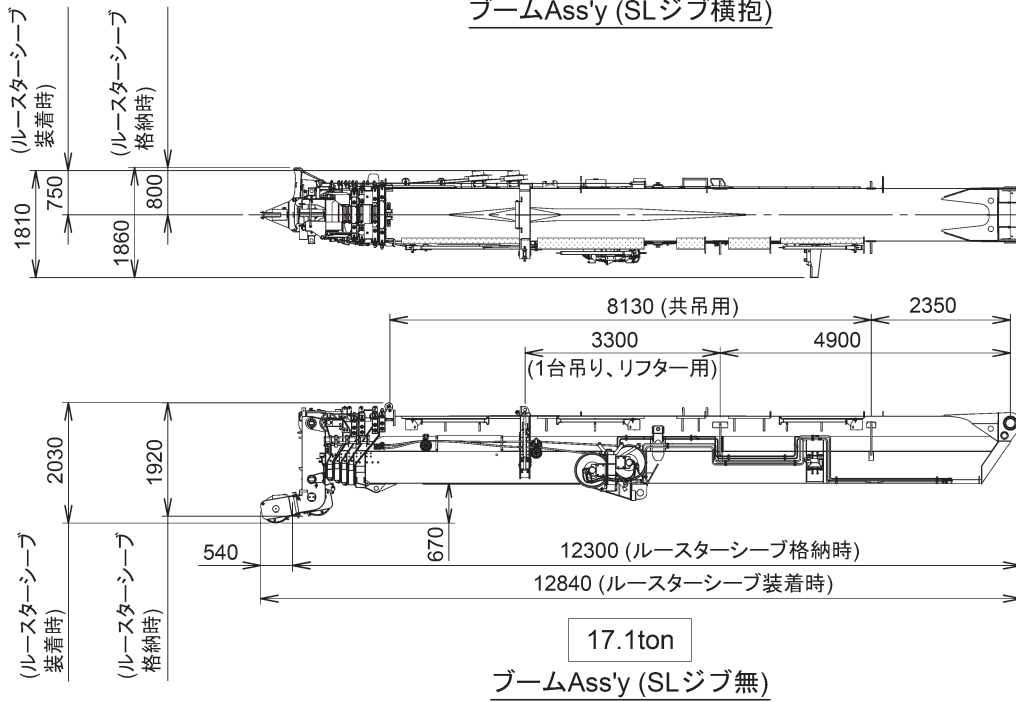
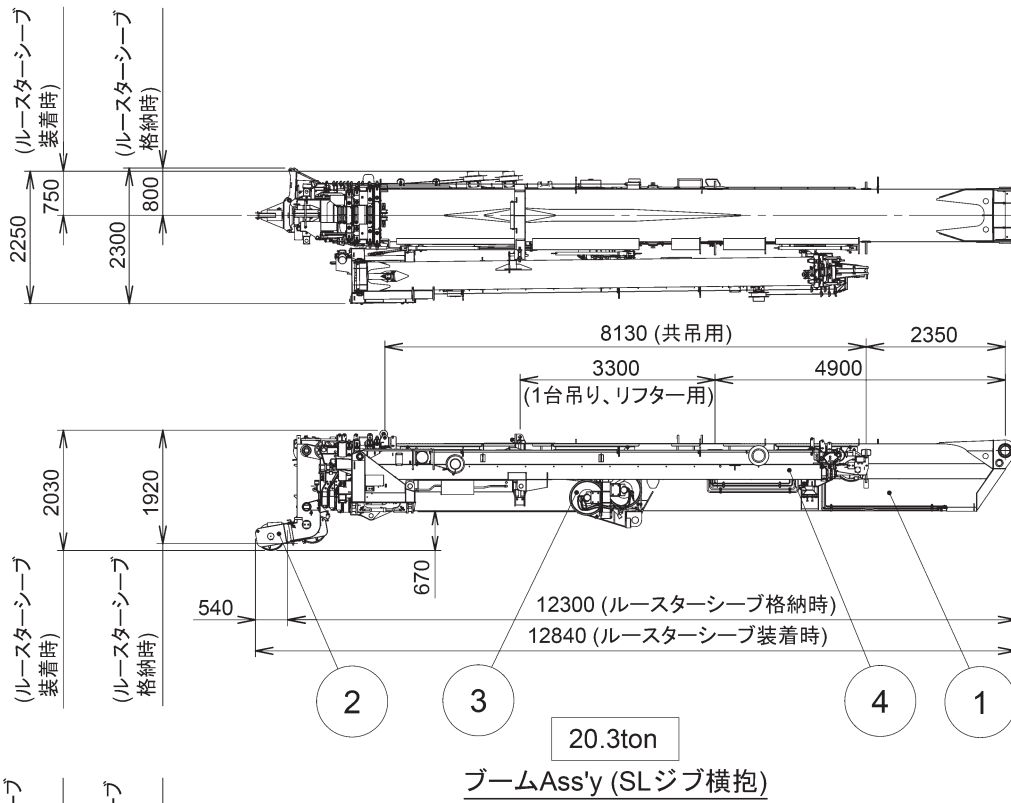


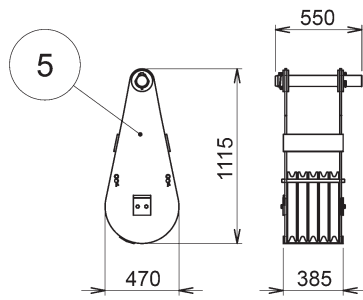
カウンターウエイト(常設)用シャックル

No.	名 称	個数	備 考 (部品番号)
1	カウンターウエイト	1	8.5ton
2	カウンターウエイト	1	7.5ton
3	カウンターウエイト	1	4.0ton
4	カウンターウエイト	1	4.0ton
5	カウンターウエイト (常設ウエイト)	1	1.0ton
6	ワイヤロープ	2	(721-35210000)
7	シャックル	2	16ton用 (821-84310000)
8	シャックル	2	5ton用 (721-35113000)

I217551-067-1J

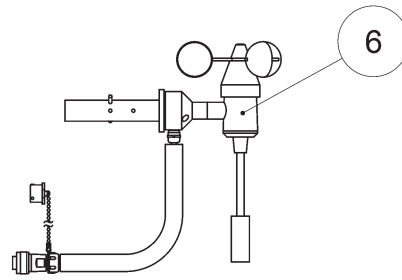
4. ブーム (951Q-0005-0J)



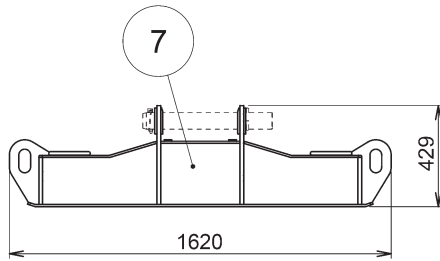


180kg

シーブブロック

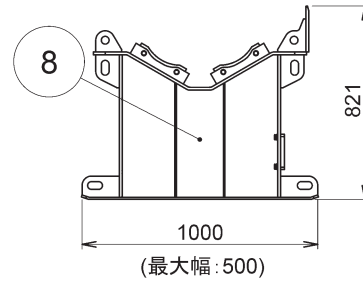


風速計



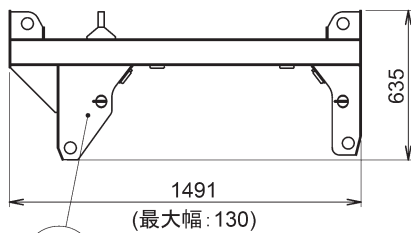
175kg

ブーム輸送用スタンド
(ピンはシーブブロック兼用)



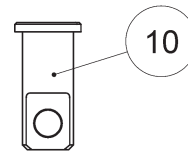
170kg

SLジブ輸送用スタンド
(オプション)

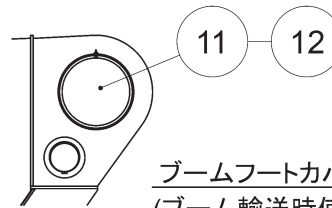


70kg

ブーム輸送用固定ハンガー



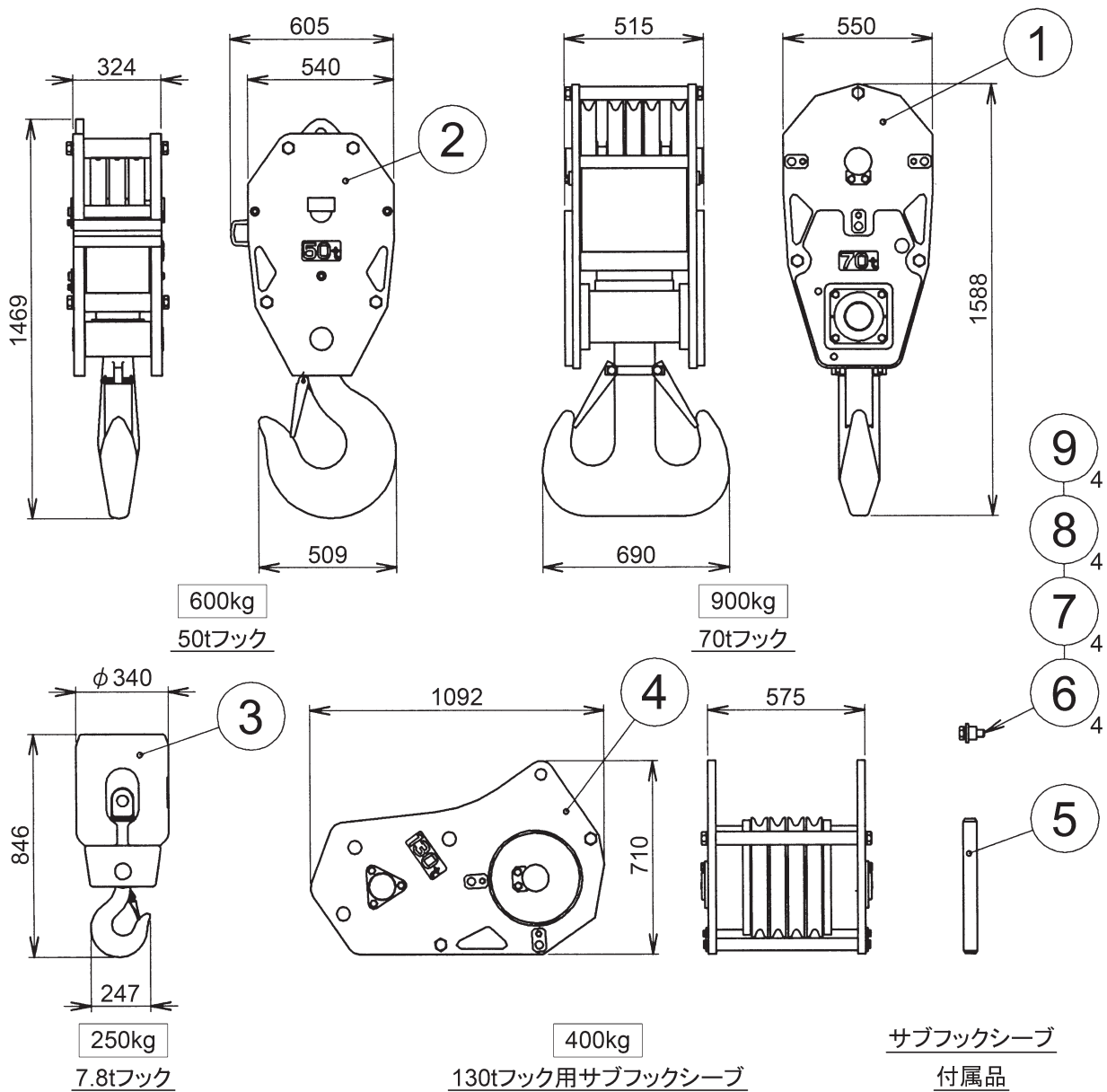
ブーム輸送用固定ピン



ブームフートカバー
(ブーム輸送時使用)

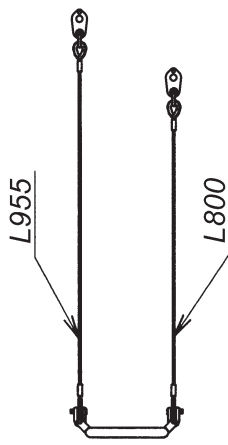
No.	名称	個数	備考 (部品番号)
1	ブームAss'y	1	17.1ton 20.3ton
2	ルースターシーブAss'y	1	
3	ホースリールAss'y	1	(150kg)
4	SLジブAss'y	1	3.2ton
5	シーブブロックAss'y	1	(重荷重用)
6	風速計Ass'y	1	(ブーム・SLジブ共通使用)
7	スタンド	1	(ブーム用)
8	スタンド	1	(SLジブ用)
9	ハンガーAss'y	1	
10	ピン	2	(821-49904000)
11	カバー	2	(821-48913001)
12	ウイングボルト	2	(009-11306016)

5. フック (951Q-0009-0J)

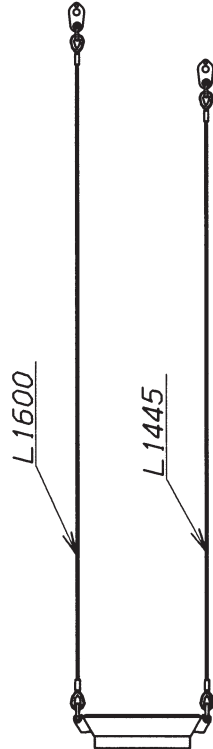


No.	名称	個数	備考 (部品番号)
1	フックAss'y	1	70ton用
2	フックAss'y	1	50ton用
3	フックAss'y	1	7.8ton用
4	サブフックシーブAss'y	1	130ton用
5	ガイド	1	(821-84511001)
6	エンドプレート	4	(821-84510000)
7	カラー	4	(821-84512000)
8	ボルト	4	M27 (001-10327075)
9	スプリングワッシャ	4	M27用 (009-12127002)

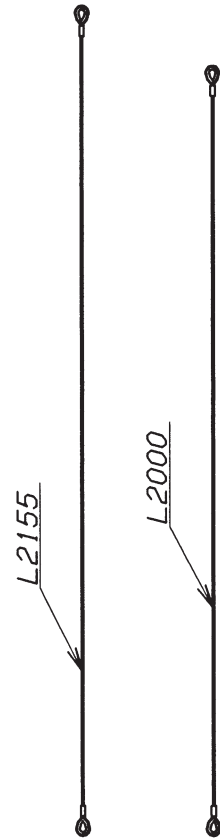
6. 過巻検出装置 (951Q-0010-0J)



1set (ブーム用)



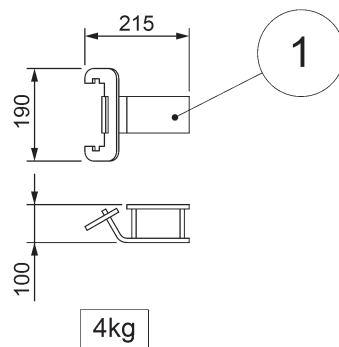
1set (ルースターシーブ、SLジブ用)



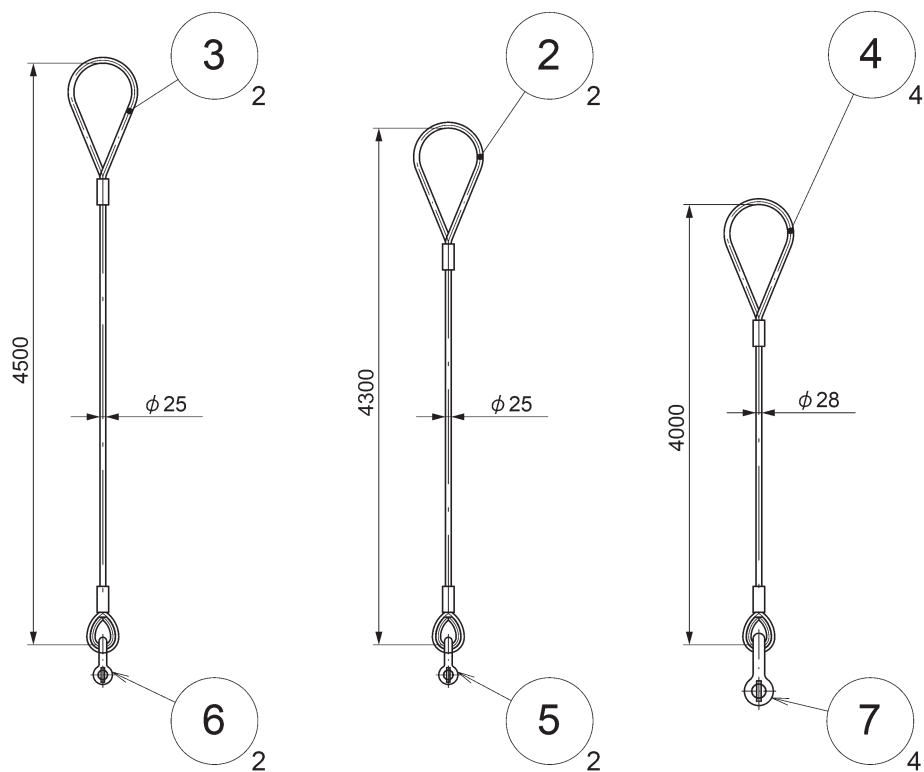
1set (重荷重用)

1702012-006-0J

7. 分解組立用具 (T702011-003-0J)



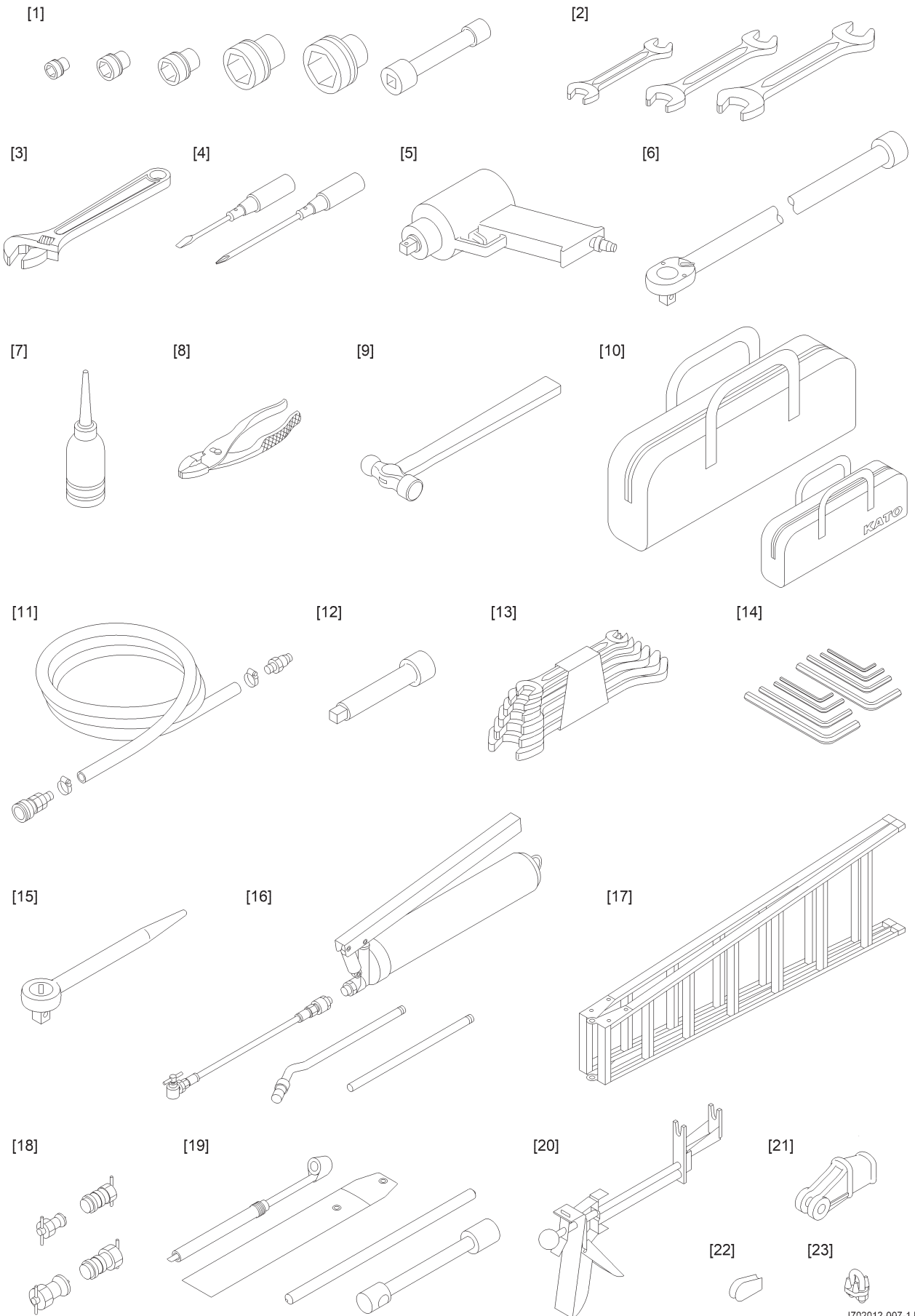
4kg
分解組立用台



クレーン3分割分解用ワイヤロープ (オプション)

No.	名 称	個数	備 考 (部品番号)
1	分解組立用台	2	
2	ワイヤロープ	2	φ 25 X 4300 (821-84301010)
3	ワイヤロープ	2	φ 25 X 4500 (821-84302010)
4	ワイヤロープ	4	φ 28 X 4000 (821-84303010)
5	シャックル	2	4.2ton用 (821-84306000)
6	シャックル	2	5.4ton用 (821-84307000)
7	シャックル	4	10.0ton用 (971-89901001)

8. 工具一覧 (クレーン用) (951Q-0011-0J)



I702012-007-1J

工具一覧

No.	名 称	個数	備考
1	ソケット 〇19×□3/4"、〇24×□3/4"、〇30×□3/4"、〇41×□3/4"、〇50×□3/4"、 □3/4×□1/2"	各1計6	
2	スパナ 50×46 41×36 30×27	各1計3	
3	アジャスタブルスパナ	1	
4	ドライバー +150 -100	各1計2	
5	インパクトレンチ	1	
6	トルクレンチ	1	
7	オイルフィーダー	1	
8	プライヤー	1	
9	ハンマー 1Lb	1	
10	ツールバッグ	各1計2	
11	エアーホース20m オス メス	1	
12	エクステンション 3/4×3/4	1	
13	スパナセット 8×10 11×13 12×14 14×17 17×19 22×24	1set	
14	レンチセット 3、4、5、6、8、10、12、14	1set	
15	ソケットレンチ 3/4"	1	
16	グリースガン	1	
17	脚立	1	
18	カップリングプレッサー 3/4、1/2	1set	
19	タイヤ工具 ハンドル、ホイールナットソケット、エアゲージ	各1計3	
20	カップリングプレッサ	1	
21	ロープソケット	2	
22	ロープウェッジ	2	
23	ワイヤクリップ	2	

(T702012-002-0J)