



# 【 発送品リスト 】

## オルター

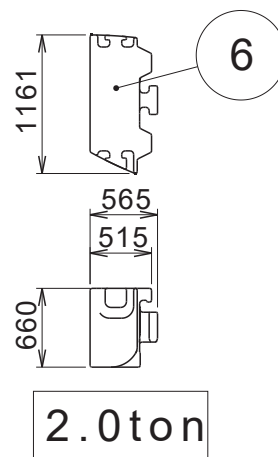
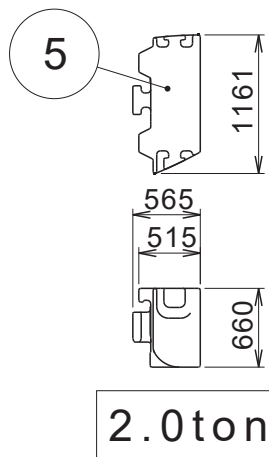
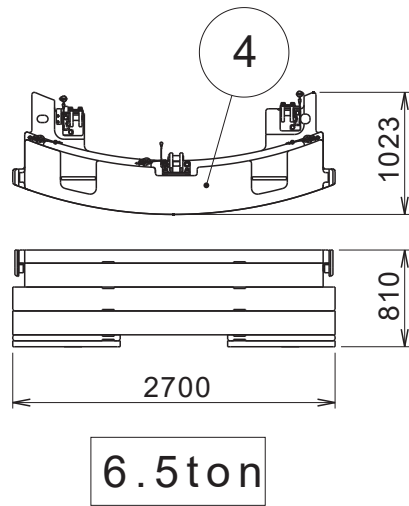
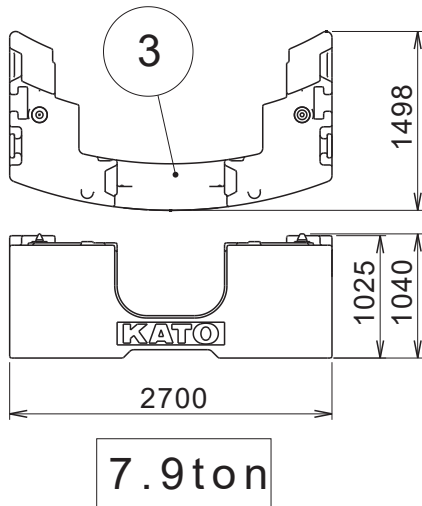
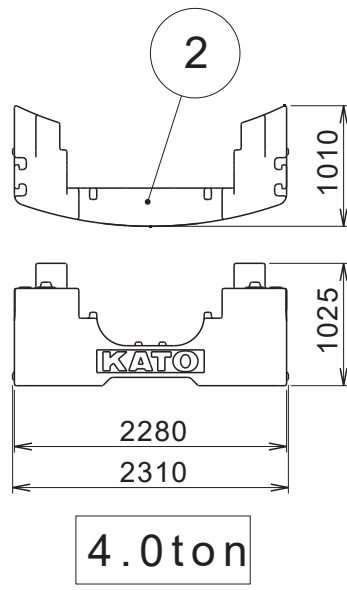
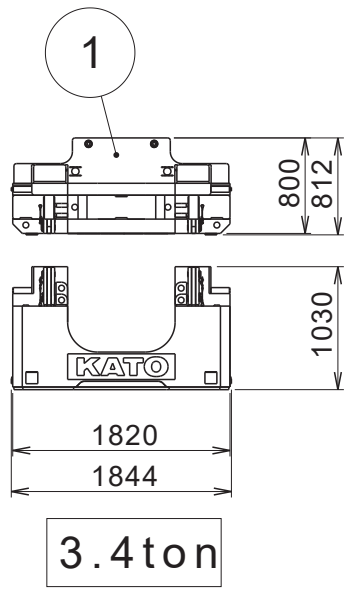
### KA-1100R

---

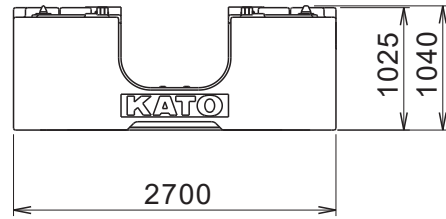
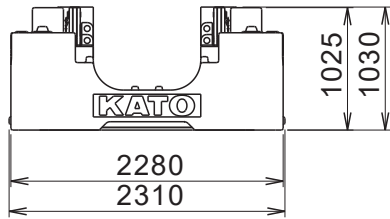
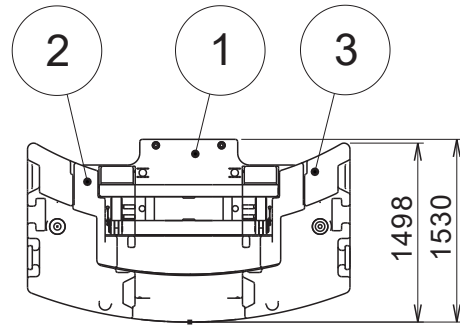
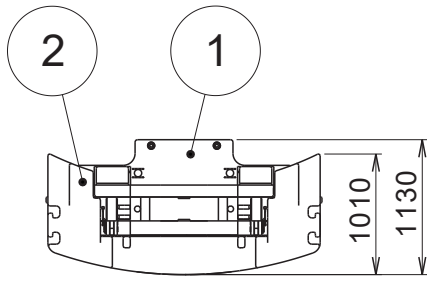
1.カウンターウエイト .....	9
2.補巻ASSY .....	12
3.SLジブ .....	13
4.フック .....	14
5.ブーム重荷重吊上装置 .....	16
6.過巻検出装置 .....	17
7.分解組立用具 .....	18
8.工具一覧 .....	19



# 1. カウンターウェイト

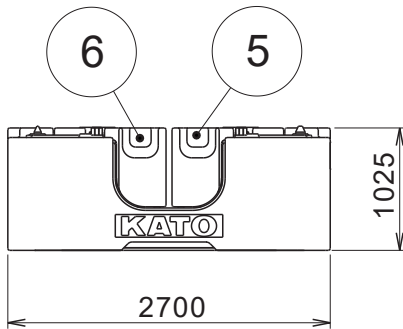
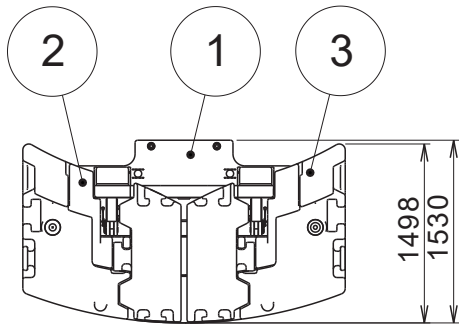


C05141-00010

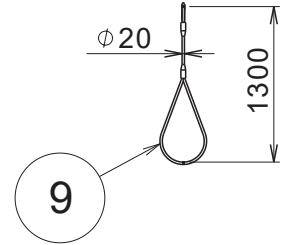
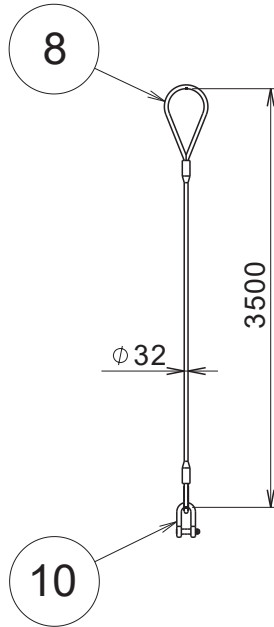
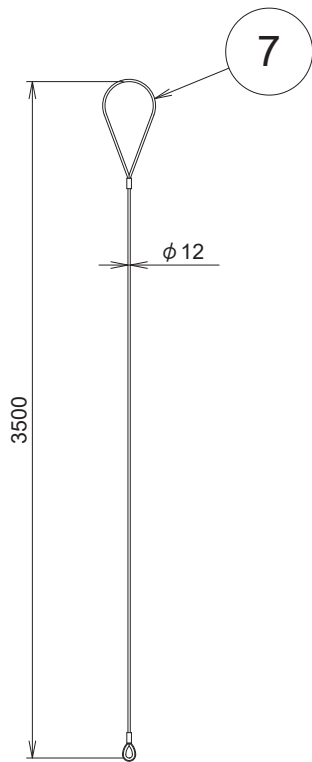


7.4 ton

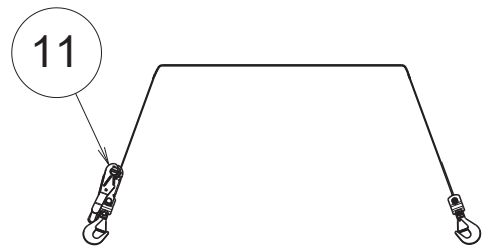
15.3 ton



19.3 ton



カウンタウエイト用吊ロープ



SL補巻分解用ワイヤロープ

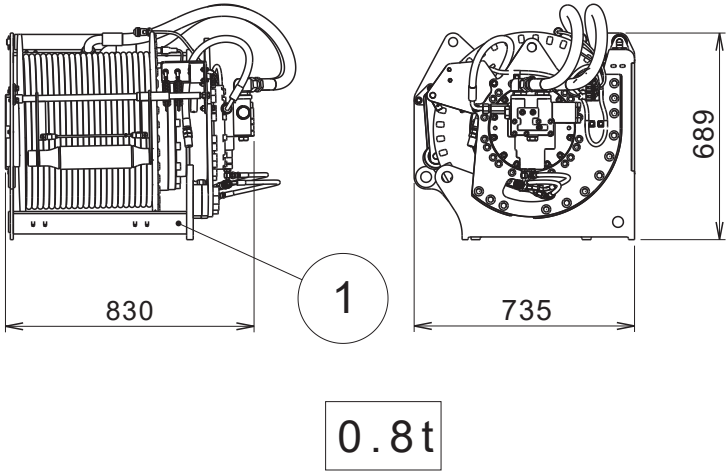
カウンタウエイト用吊ロープ

ベルト

No.	名 称	個数	備 考 (部品番号)
1	カウンターウエイト	1	3.4t
2	カウンターウエイト	1	4.0t
3	カウンターウエイト	1	7.9t
4	カウンターウエイト	1	6.5t
5	カウンターウエイト	2	2.0t
6	カウンターウエイト	2	2.0t
7	ワイヤロープ	4	(70A-47905010)
8	ワイヤロープ	2	(70A-35131010)
9	ワイヤロープ	2	(70A-35132000)
10	シャックル	2	16ton用 (821-84310000)
11	ベルト	1	(641-44116000)

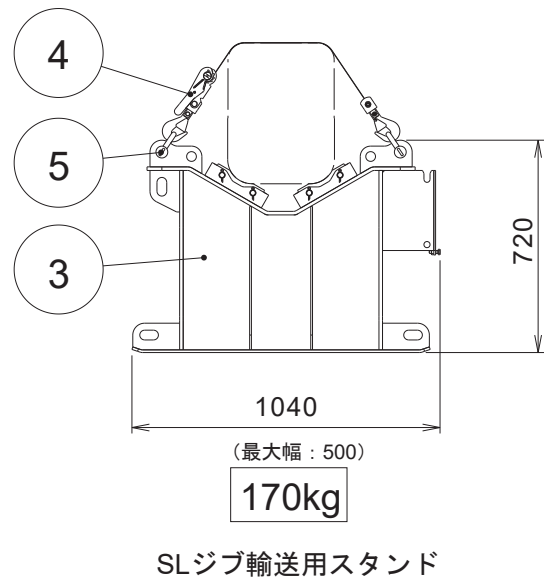
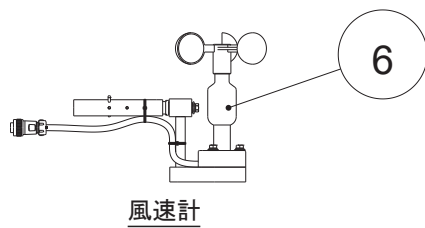
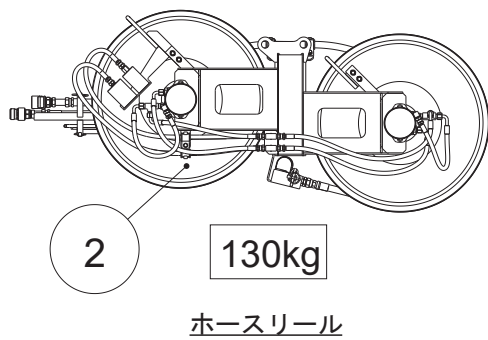
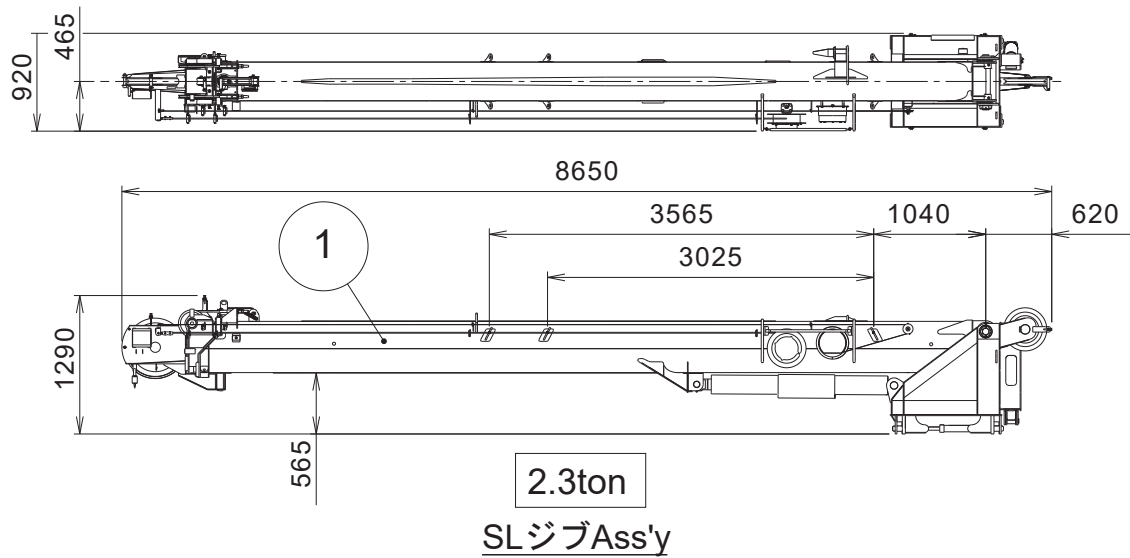
C05141-00031

## 2. 補卷ASSY



No.	名 称	個数	備 考 (部品番号)
1	補卷Ass'y	1	

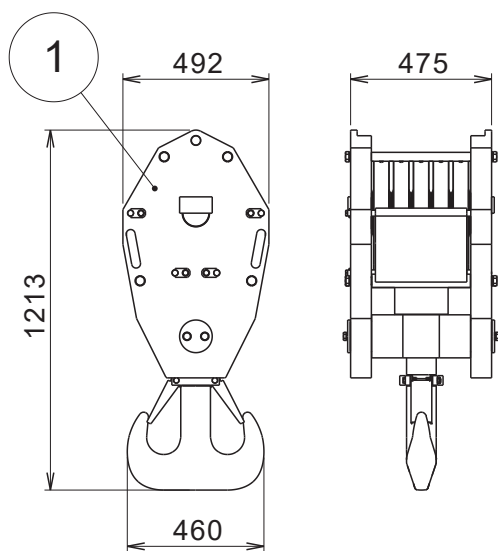
### 3. SLジブ



No.	名称	個数	備考 (部品番号)
1	SLジブAss'y	1	
2	ホースリール	1	
3	SLジブ輸送用スタンド	1	
4	ベルト	1	(721-47905000)
5	シャックル	2	(001-50716000)
6	風速計Ass'y	1	(ブーム・SLジブ共通使用)

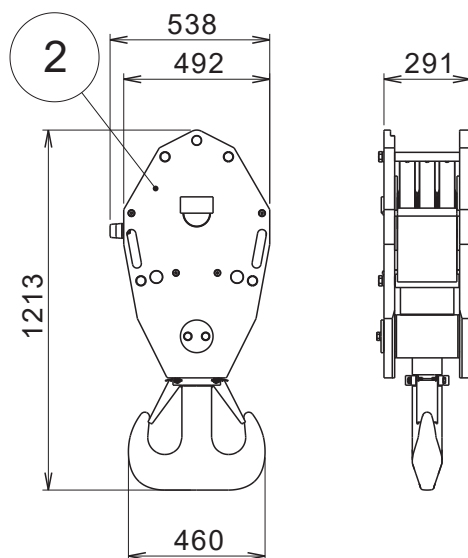
C05141-00050

## 4. フック



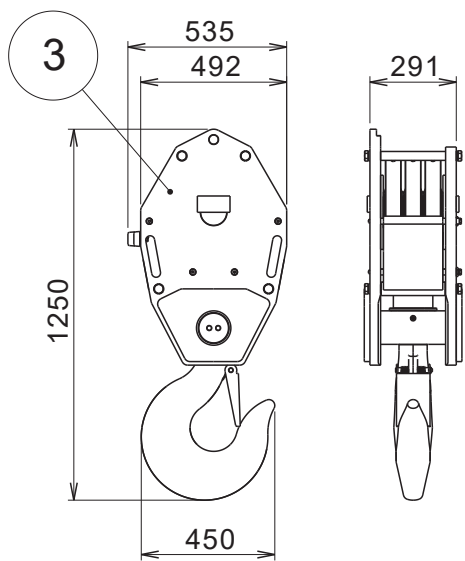
55tフック

650Kg



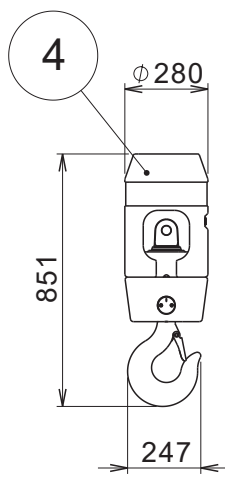
37tフック

400Kg



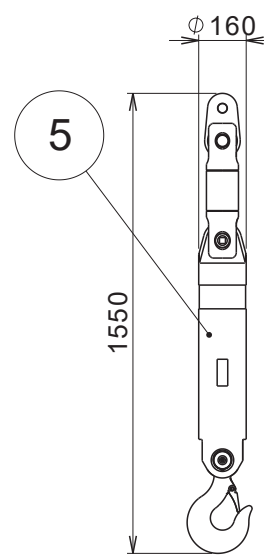
37tフック(OP)

400Kg



5.6tフック

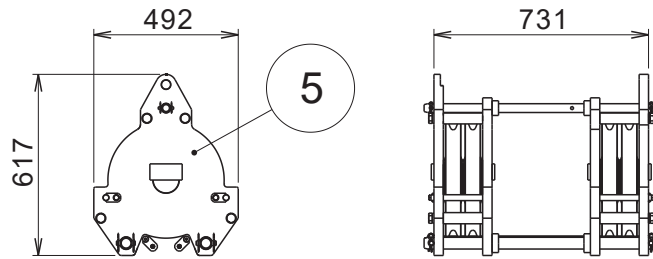
150Kg



5.6tフック(OP)

150Kg





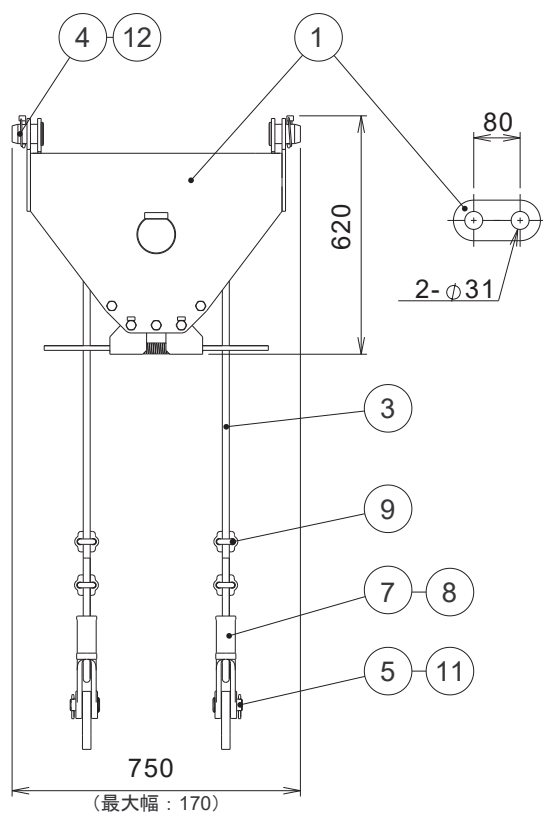
## 110tフック用サブフックシーブ

270kg

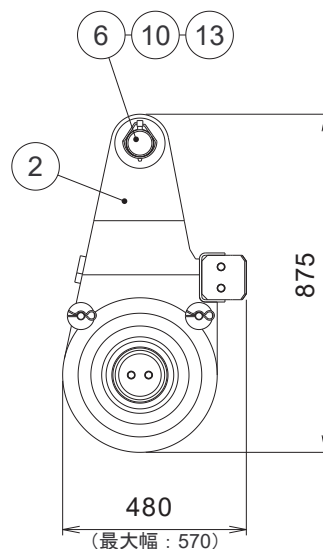
No.	名 称	個数	備 考 (部品番号)
1	フックAss'y	1	55ton用
2	フックAss'y	1	37ton用 両鉤
3	フックAss'y	1	37ton用 片鉤(オプション)
4	フックAss'y	1	5.6ton用
5	フックAss'y	1	5.6ton用 サルカン仕様(オプション)
6	サブフックシーブAss'y	1	110ton用

C05141-00060

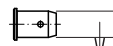
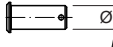


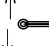


## 5. ブーム重荷重吊上装置



75kg

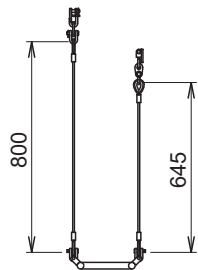


175kg

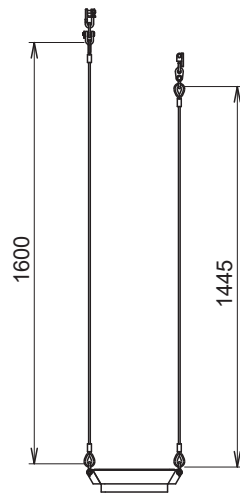
No.	名称	個数	備考 (部品番号)
1	サブトップシーブAss'y	1	
2	シーブブロックAss'y	1	
3	ワイヤロープ	1	φ18X3600 (70A-37306001)
4	ピン	2	 (101-37304002)
5	ピン	2	 (071-84203002)
6	ピン	1	 (70A-48403000)
7	ロープソケット	2	(70A-37309000)
8	ロープウエッジ	2	(001-50418000)
9	ワイヤグリップ	4	(001-56018000)
10	スプリットピン	1	 (001-20210110)
11	スプリットピン	2	 (001-20206045)
12	クイックピン	2	 (001-20550000)
13	クイックピン	1	 (001-20570000)

C05141-00080

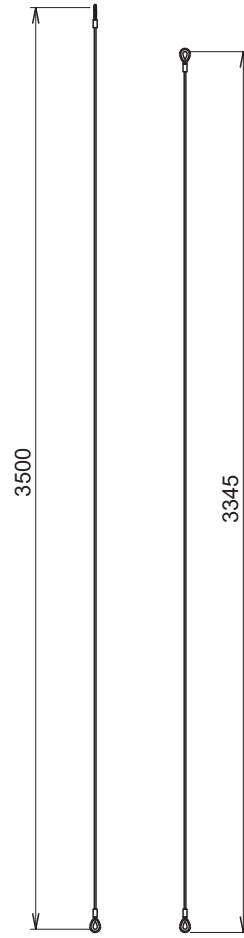
## 6. 過巻検出装置



1Set (ブーム用)



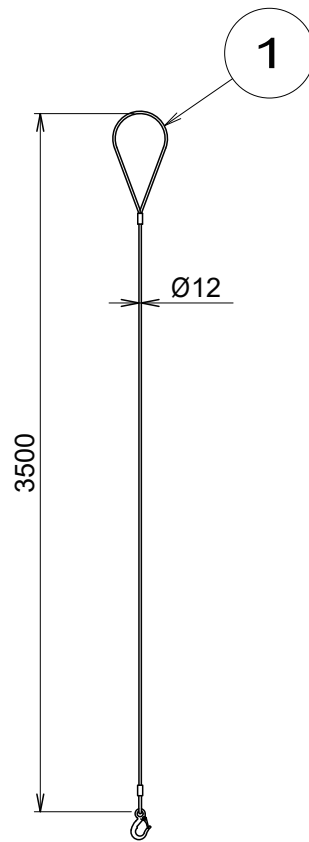
1Set (ルースターシーブ、SLジブ用)



1Set (重荷重用)

C05141-00090

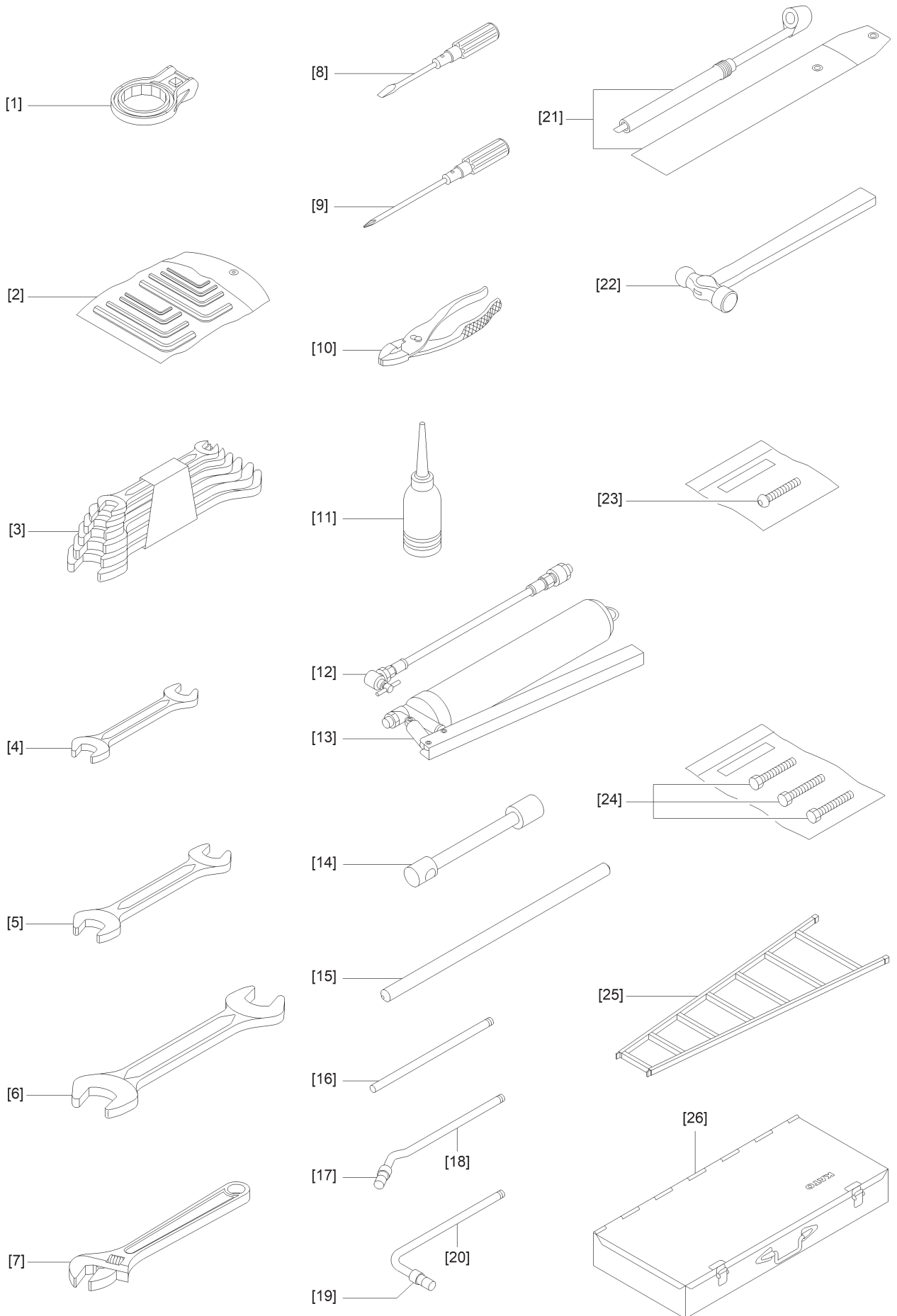
## 7. 分解組立用具



SL補巻分解用ワイヤロープ

No.	名 称	個数	備 考 (部品番号)
1	ワイヤロープ	4	(70A-47905010)

# 8. 工具一覽



工具一覧

	名 称	個数	備考
1	フィルターレンチ	1	
2	レンチセット 3、4、5、6、8、10、12、14	1set	
3	スパナセット 8×10、11×13、12×14、14×17、17×19、22×24	各1計6	
4	スパナ 30×27	1	
5	スパナ 41×36	1	
6	スパナ 50×46	1	
7	モンキーレンチ375 (0～44)	1	
8	ドライバー -100	1	
9	ドライバー +150	1	
10	プライヤー 200	1	
11	オイルフィーダ	1	
12	ホースノズル	1	
13	グリースガン	1	
14	ホイールナットソケット	1	
15	ハンドル	1	
16	パイプ	1	
17	ノズル	1	
18	パイプ	1	
19	ノズル	1	
20	パイプ	1	
21	エアージェージ	1	
22	ハンマー 1L b	1	
23	六角穴付ボルト	1	
24	ボルト	3	
25	脚立 (2m)	1	
26	工具箱	1	

(T702111-011-0J)