

KATO

〔 発送品リスト 〕

オルター[®]

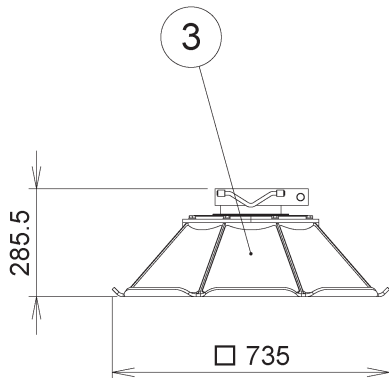
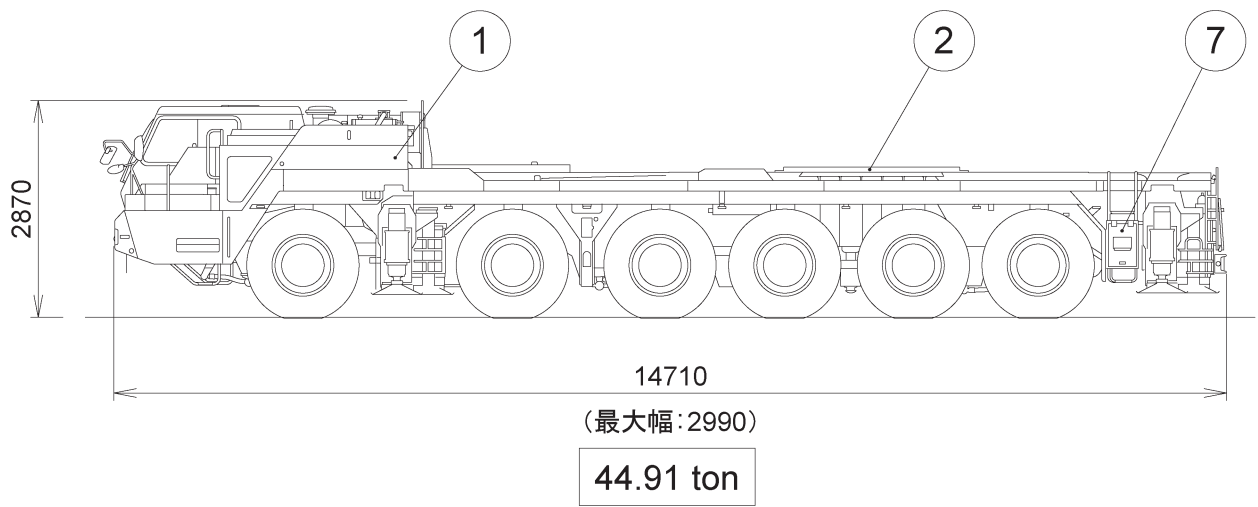
KA-4000R

・ 標準仕様	19
・ ヘビーリフトジブ無し仕様	47

標準仕様

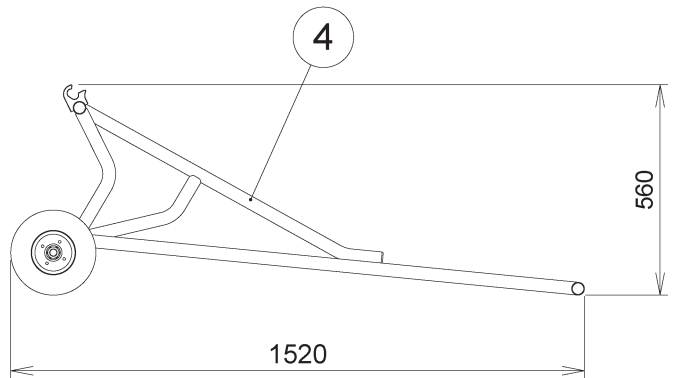
1. キャリヤ	21
2. 旋回体	22
3. カウンターウエイト	24
4. ブーム	26
5. 重荷重装置	28
6. スーパーラフティングブーム	29
7. エクステンションジブ	30
8. ヘビーリフトジブ	31
9. フック	41
10. 過巻検出装置	42
11. 工具一覧	44

1. キャリヤ (951Q-0002-0J)



100 kg

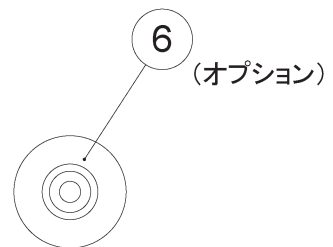
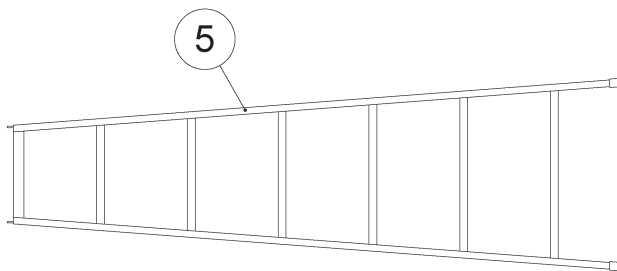
センターサポート用フロート



(最大幅: 745)

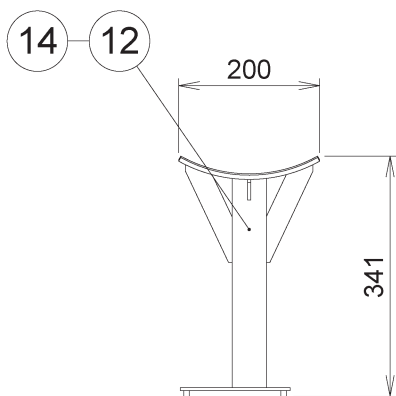
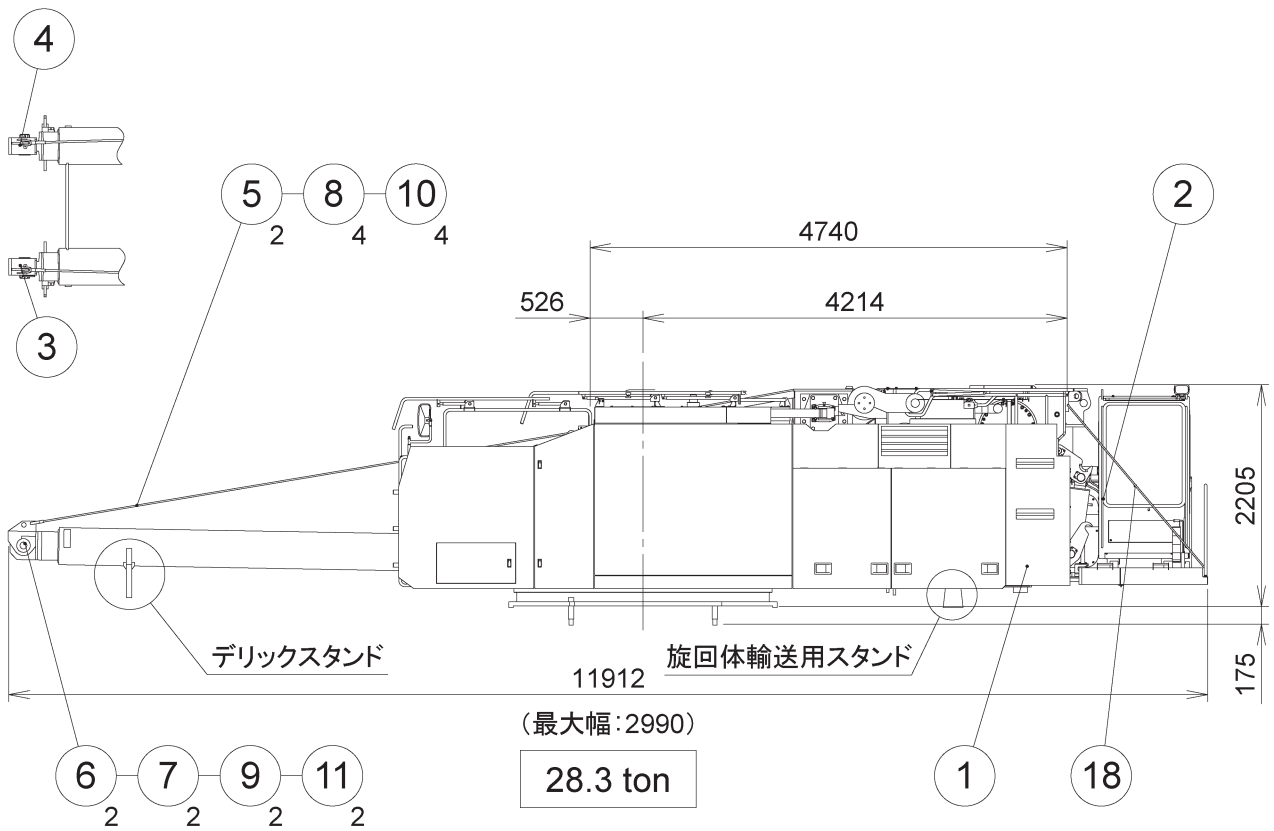
20 kg

フロートキャリヤ



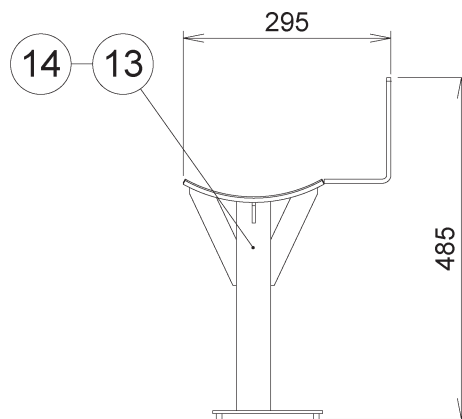
	名 称	個 数	備 考 (部品番号)
1	キャリヤ	1	
2	カバー	1	(布製)
3	フロート	2	(センターサポート用)
4	フロートキャリヤ	1	
5	脚立	1	(2m)
6	スペアタイヤ	1	(オプション)
7	工具箱	1	

2. 旋回体 (951Q-0003-0J)



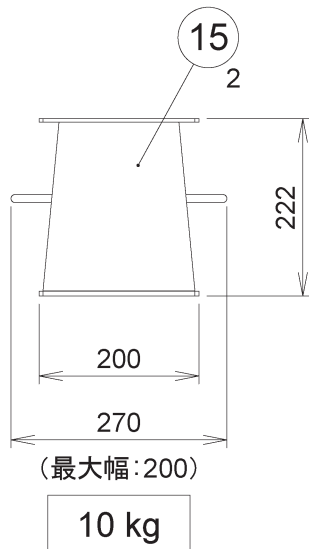
(最大幅: 120)

デリックスタンド(左)

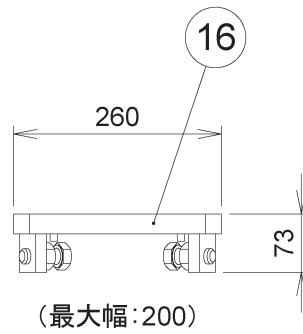


(最大幅: 120)

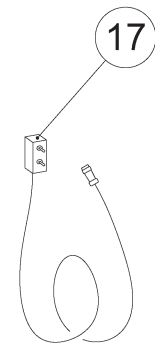
デリックスタンド(右)



旋回体輸送用スタンド



旋回体架装用ガイド

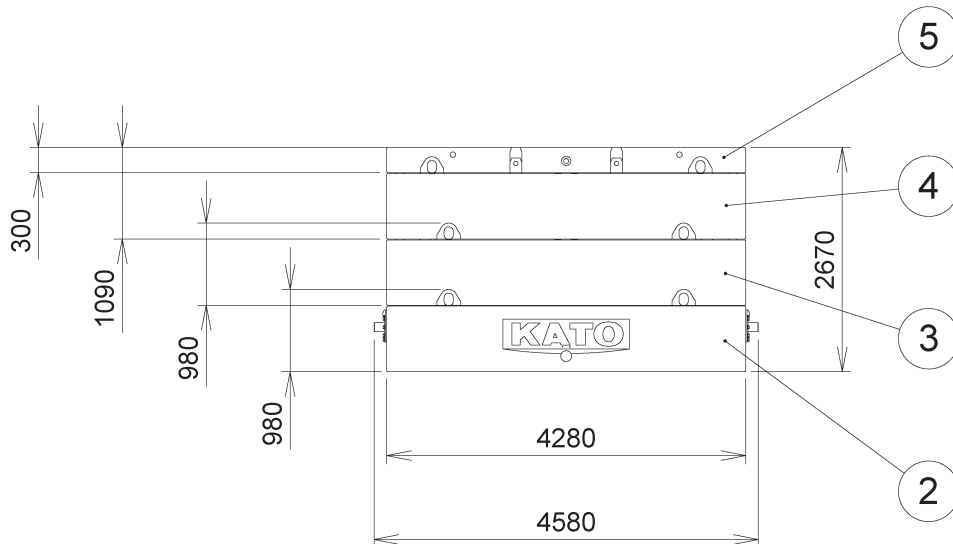
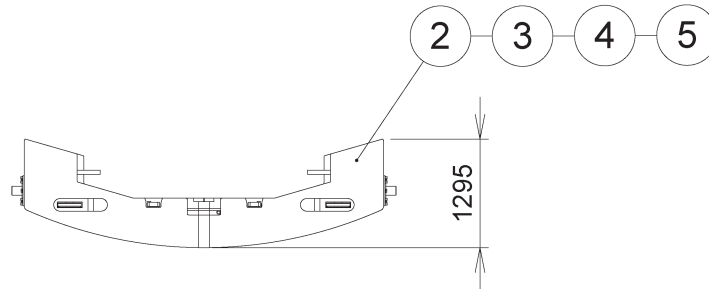
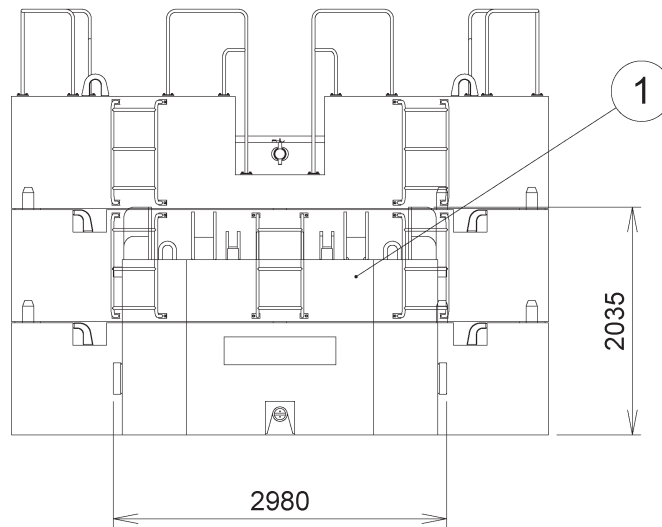
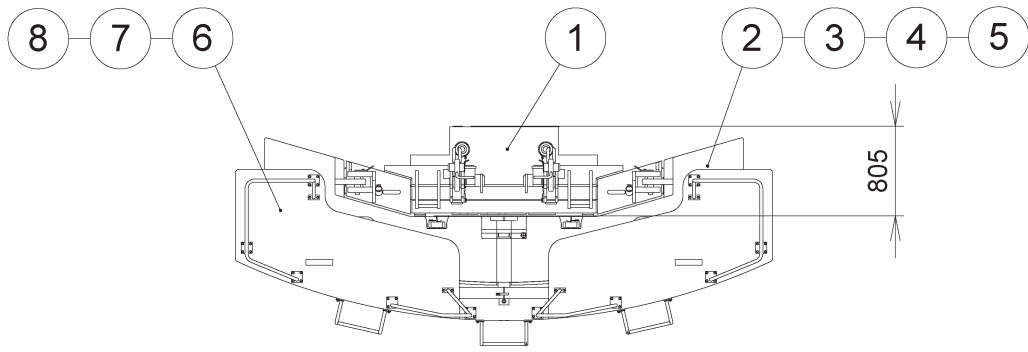


分解リモコン

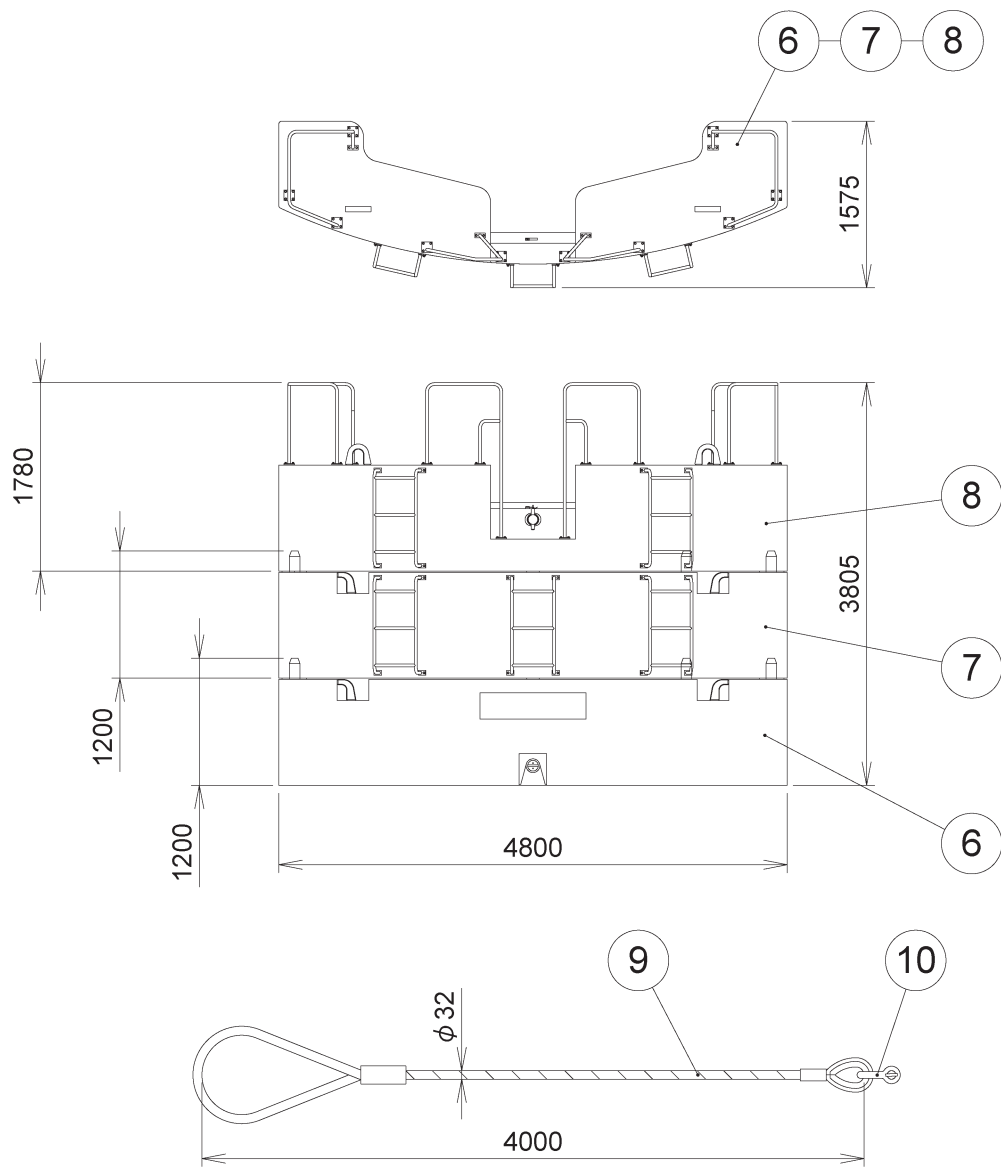
(コード長:10m)

	名称	個数	備考 (部品番号)
1	旋回体	1	
2	銘板	1set	
3	格納用ブラケット(左)	1	(641-44101000)
4	格納用ブラケット(右)	1	(641-44102000)
5	ワイヤロープ	2	φ20×5500 (951-44516000)
6	ピン	2	(641-44103000)
7	ピン	2	(951-44057000)
8	ピン	4	(951-44521000)
9	クイックピン	2	(001-20525000)
10	クイックピン	4	(001-20540000)
11	プレート	2	(951-44058000)
12	デリックスタンド(左)	1	(641-44108000)
13	デリックスタンド(右)	1	(641-44109000)
14	ラバー	2	(951-44053000)
15	スタンド	2	(641-44114000)
16	ガイドAss'y	1	(旋回体架装用)
17	リモコン	1	(分解用)
18	ベルト	1	(641-44116000)

3. カウンターウエイト (951Q-0004-0J)

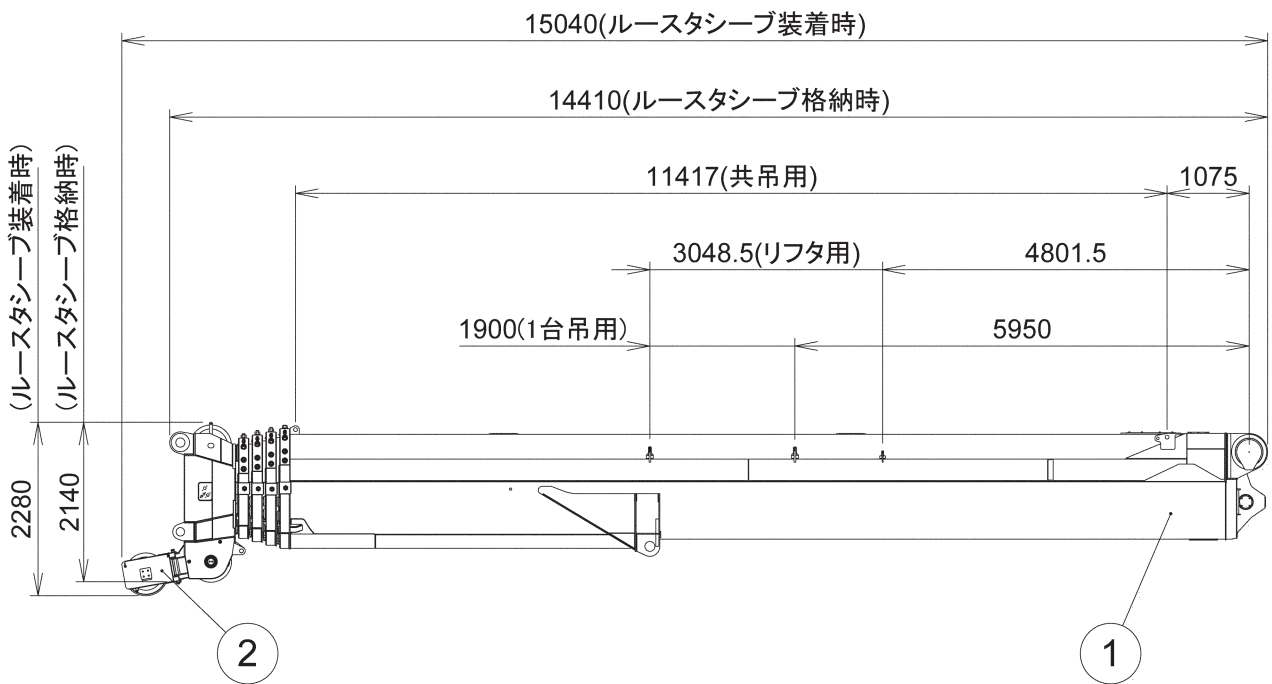


641Q-00050J



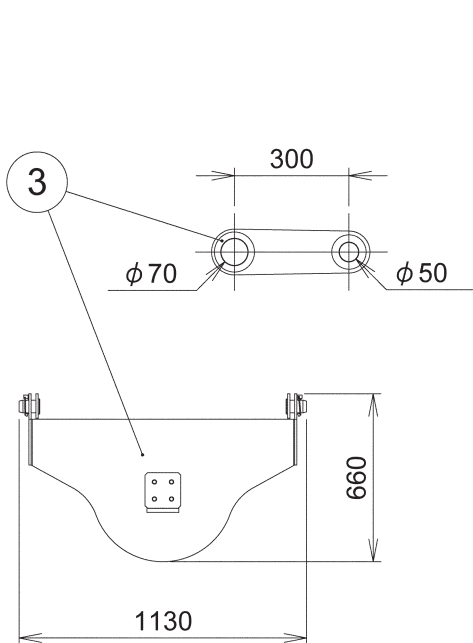
	名 称	個 数	備 考 (部品番号)	寸 法
1	カウンターウエイト	1	10t	805 × 2980 × 2035
2	カウンターウエイト	1	15t	1295 × 4580 × 980
3	カウンターウエイト	1	15t	1295 × 4280 × 980
4	カウンターウエイト	1	15t	1295 × 4280 × 1090
5	カウンターウエイト	1	5t	1295 × 4280 × 300
6	カウンターウエイト	1	12t	1350 × 4800 × 1200
7	カウンターウエイト	1	13t	1575 × 4800 × 1200
8	カウンターウエイト	1	15t	1475 × 4800 × 1780
9	ワイヤロープ	2	(641-35151000)	
10	シャックル	2	(641-35152000)	

4. ブーム (951Q-0005-0J)



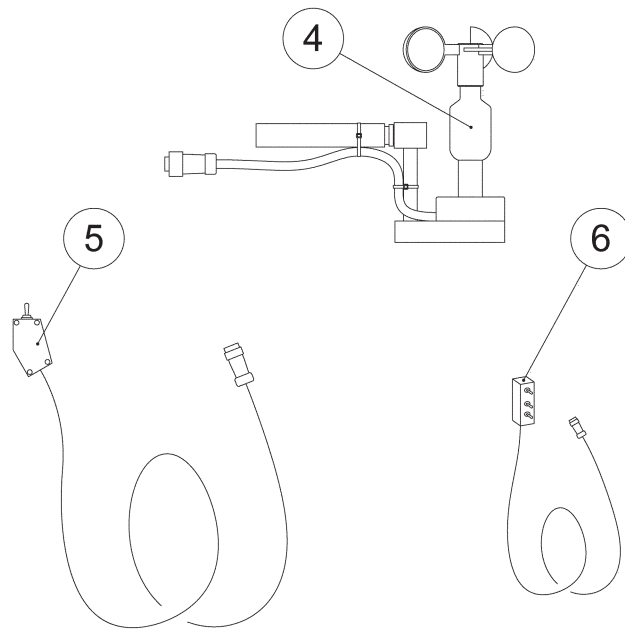
(最大幅: 2260)

32 ton



(最大幅: 180)

90 kg

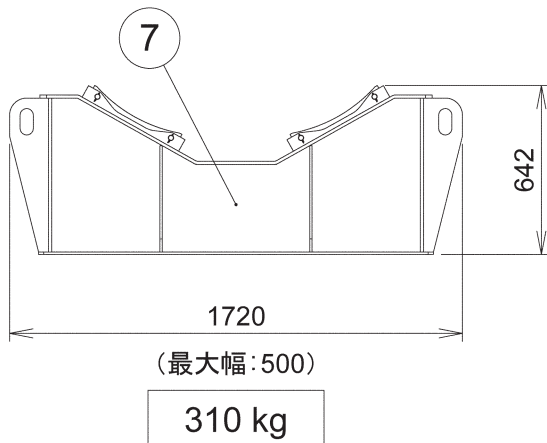


デリックピン着脱用リモコン

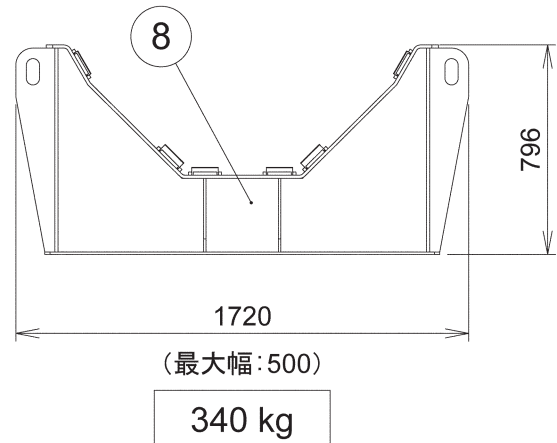
(コード長: 11.5m)

ジブ着脱用リモコン

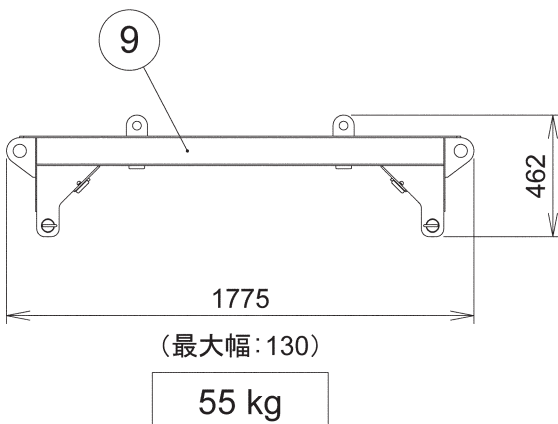
(コード長: 6m)



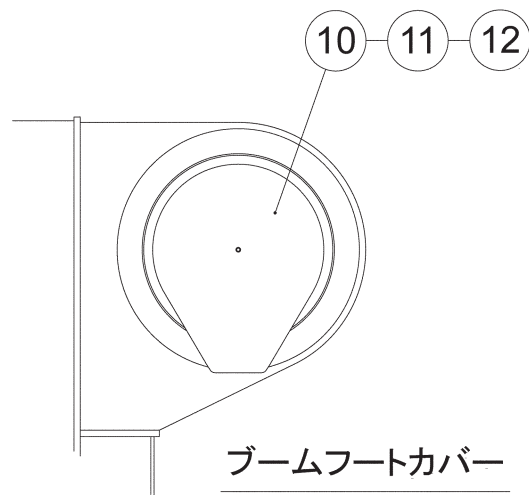
ブーム輸送用スタンド



ブーム輸送用スタンド



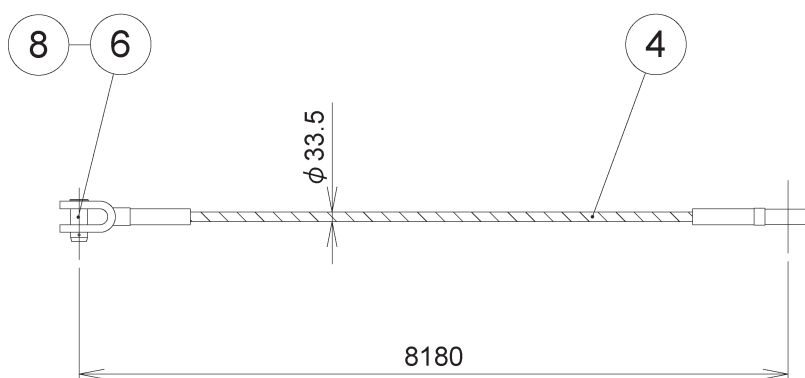
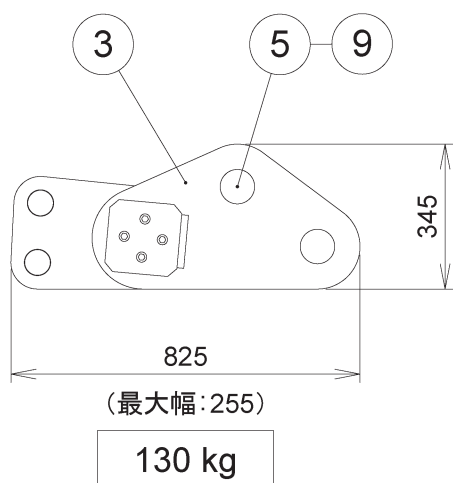
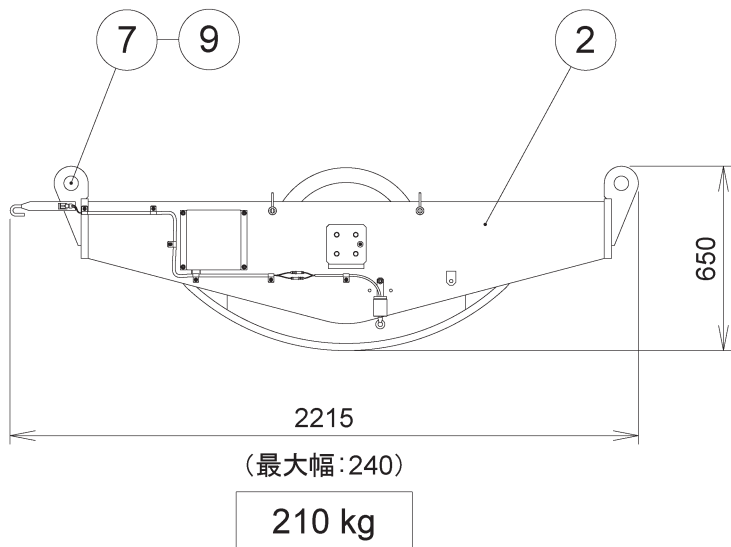
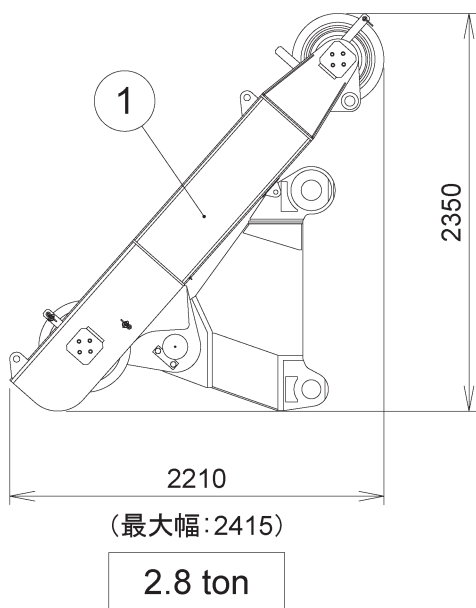
ブーム輸送用固定ハンガー



ブームフットカバー
(ブーム輸送時使用)

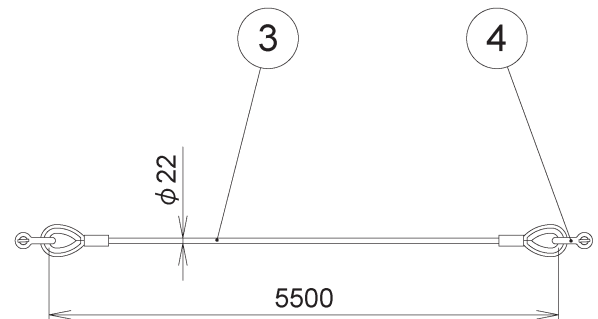
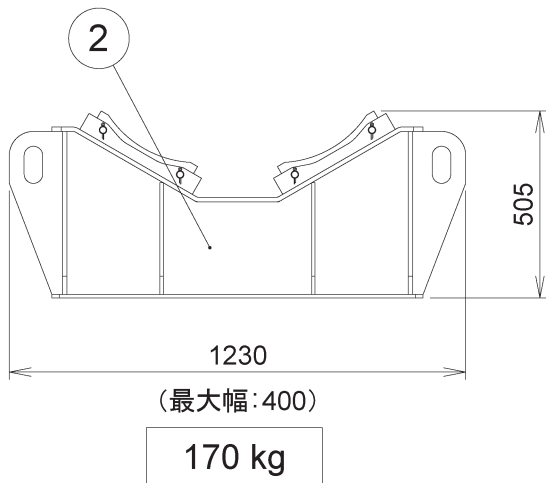
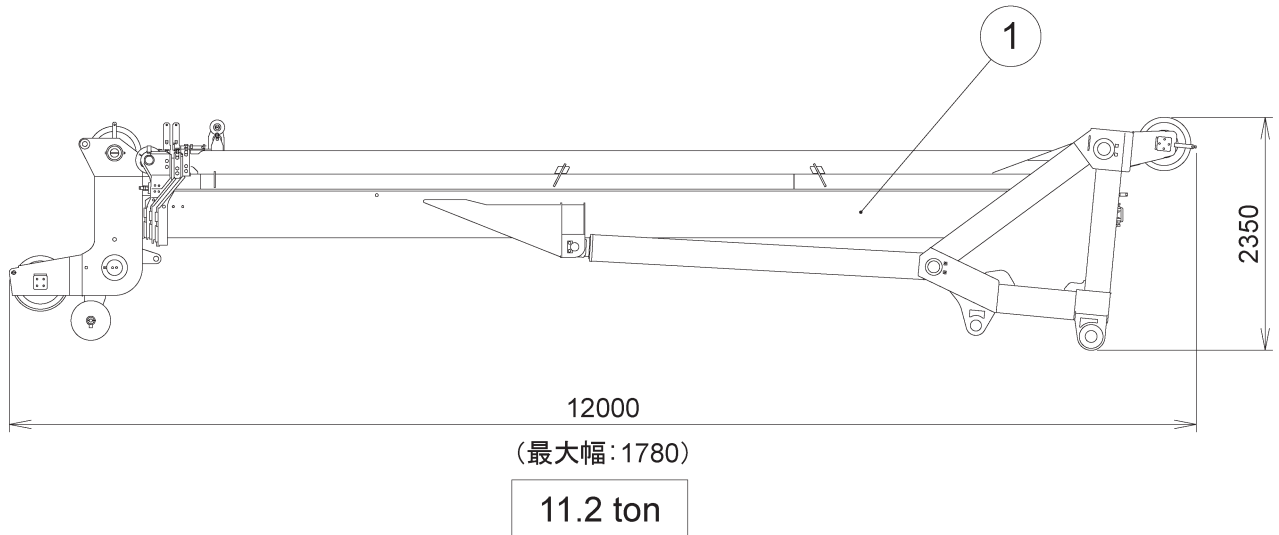
	名称	個数	備考 (部品番号)
1	ブームAss'y	1	
2	ルースタシーブAss'y	1	
3	サブトップシーブAss'y	1	
4	風速計Ass'y	1	(ブーム・ジブ共通使用)
5	リモコン	1	(デリックピン着脱用)
6	リモコン	1	(ジブ着脱用)
7	スタンド	1	
8	スタンド	1	
9	ハンガーAss'y	1	
10	カバー	2	(641-49910000)
11	カバー	2	(641-49911000)
12	ウイングナット	2	M8 (001-13408000)

5. 重荷重装置 (641Q-0003-0J)



	名称	個数	備考 (部品番号)
1	重荷重ヘッドAss'y	1	
2	イコライザリンクAss'y	1	
3	リンクAss'y	2	
4	ワイヤロープ	8	刻印 "AB" (941-42327000)
5	ピン	4	(641-41314000)
6	ピン	12	(752-42336000)
7	ピン	2	(752-84108000)
8	スプリットピン	12	(001-20208090)
9	スプリットピン	10	(001-20210120)

6. スーパーラフィングブーム (641Q-0004-0J)



スーパーラフィングブーム輸送用スタンド

	名称	個数	備考 (部品番号)
1	スーパーラフィングブームAss'y	1	
2	スタンド	1	
3	ワイヤロープ	2	(641-49830000)
4	シャックル	4	(641-49845000)

7. エクステンションジブ (641Q-0005-0J)

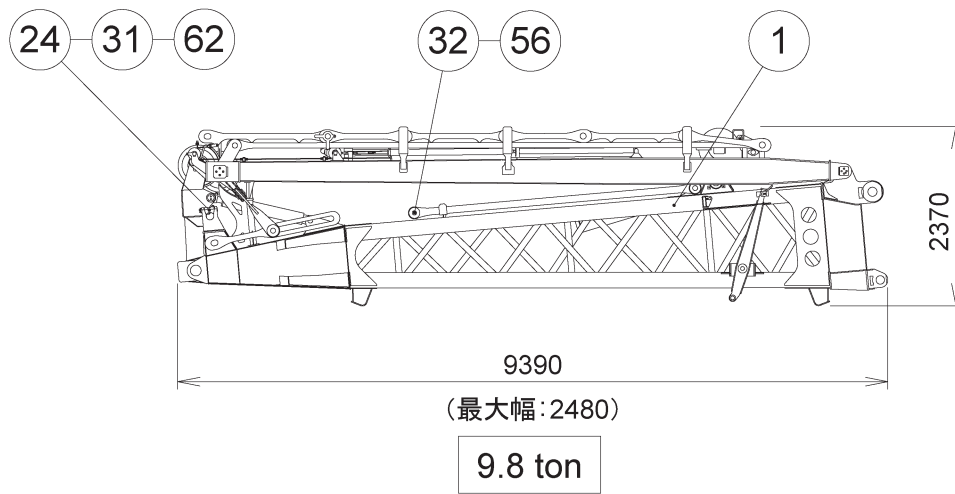


	名 称	個 数	備 考 (部品番号)
1	エクステンションジブAss'y	1	

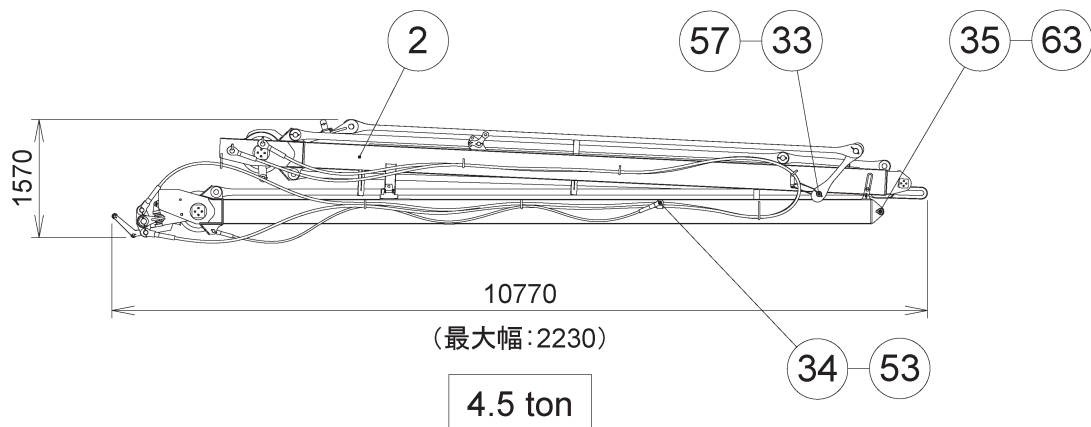
641Q-00110J

8. ヘビーリフトジブ (951Q-0008-0J)

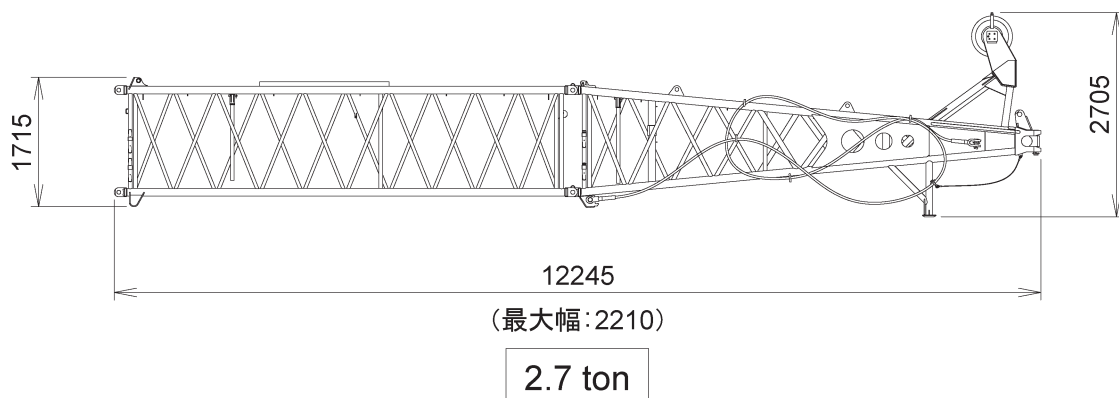
ベースブラケットAss'y



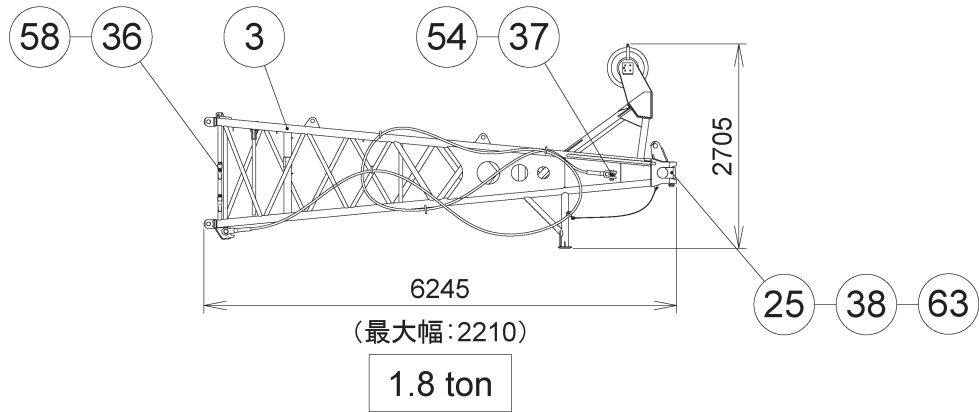
フロント・ミドルマストAss'y



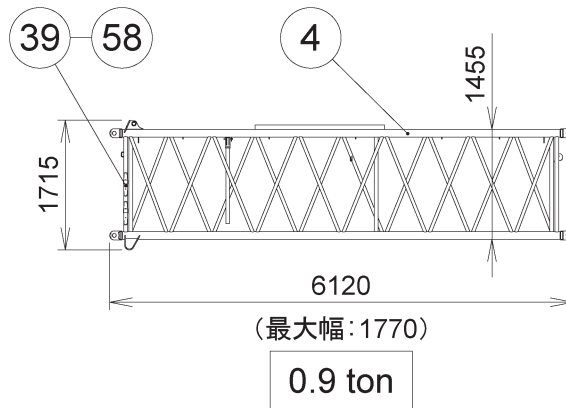
ジブ[1]・ジブ[2]Ass'y



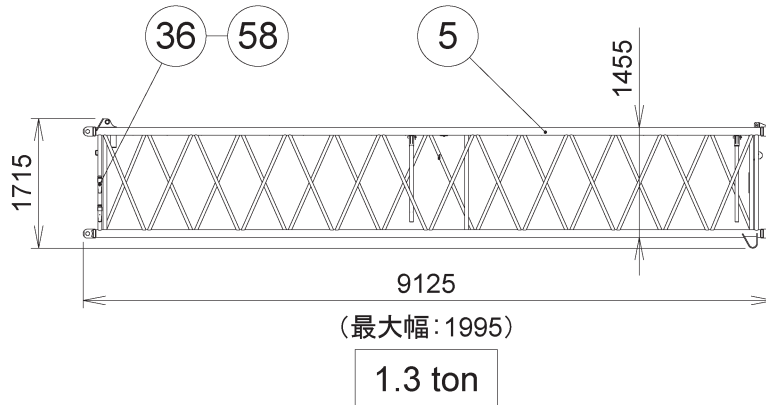
ジブ[1]



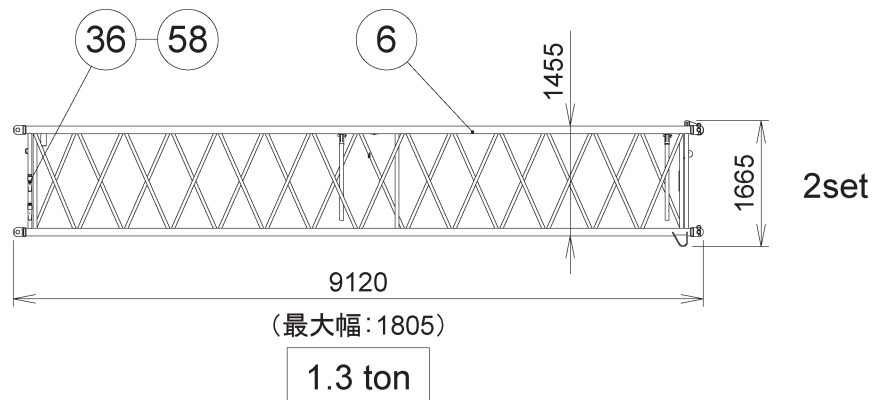
ジブ[2]



ジブ[3]

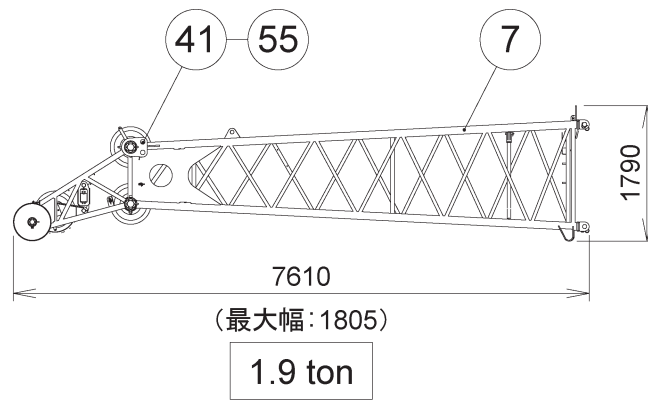


ジブ[4]

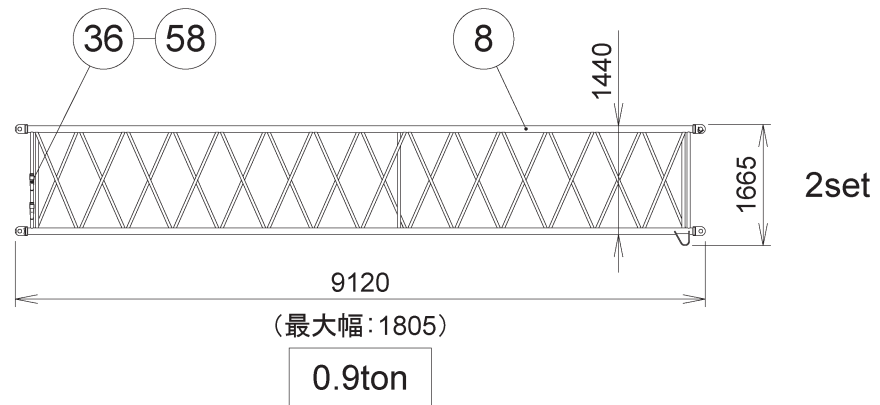


641Q-00130J

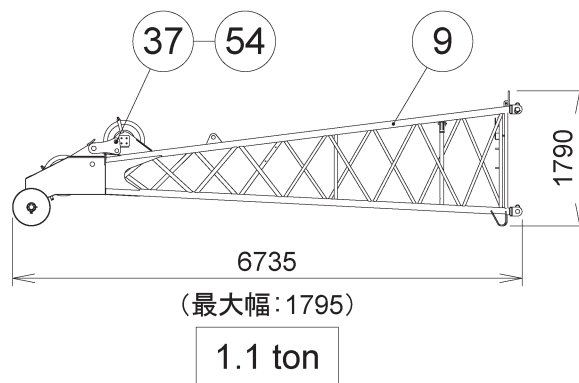
ジブ[5]



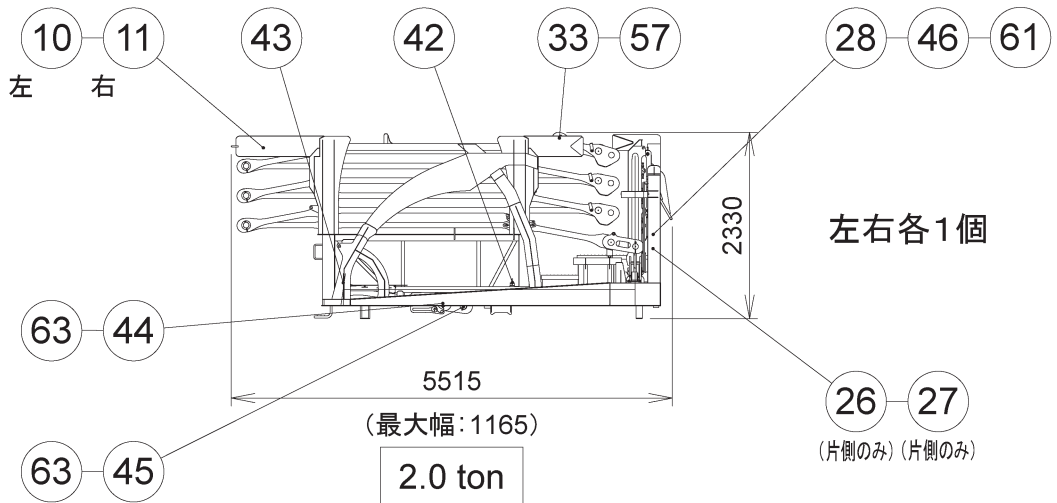
ジブ[6]



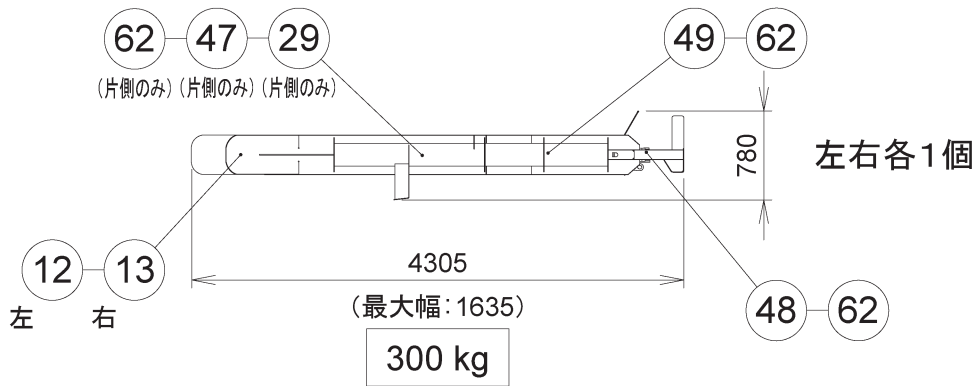
ジブ[7]



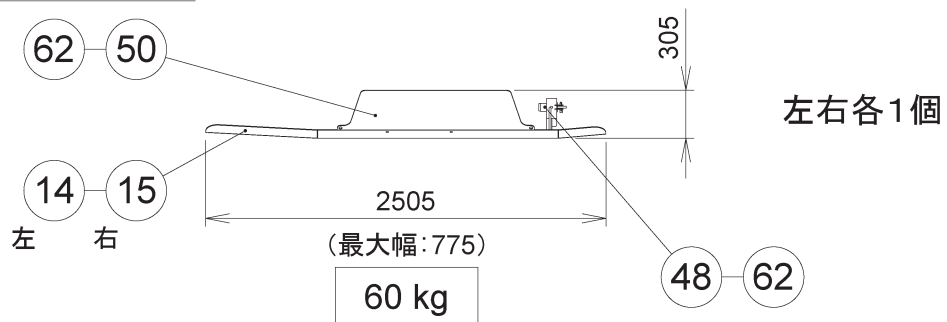
リヤテンションバーホルダー



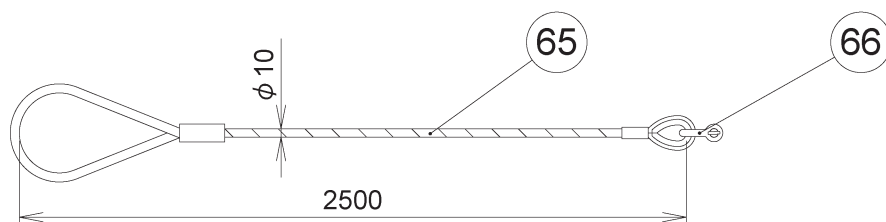
リヤテンションバーガイド



リヤテンションバーガード

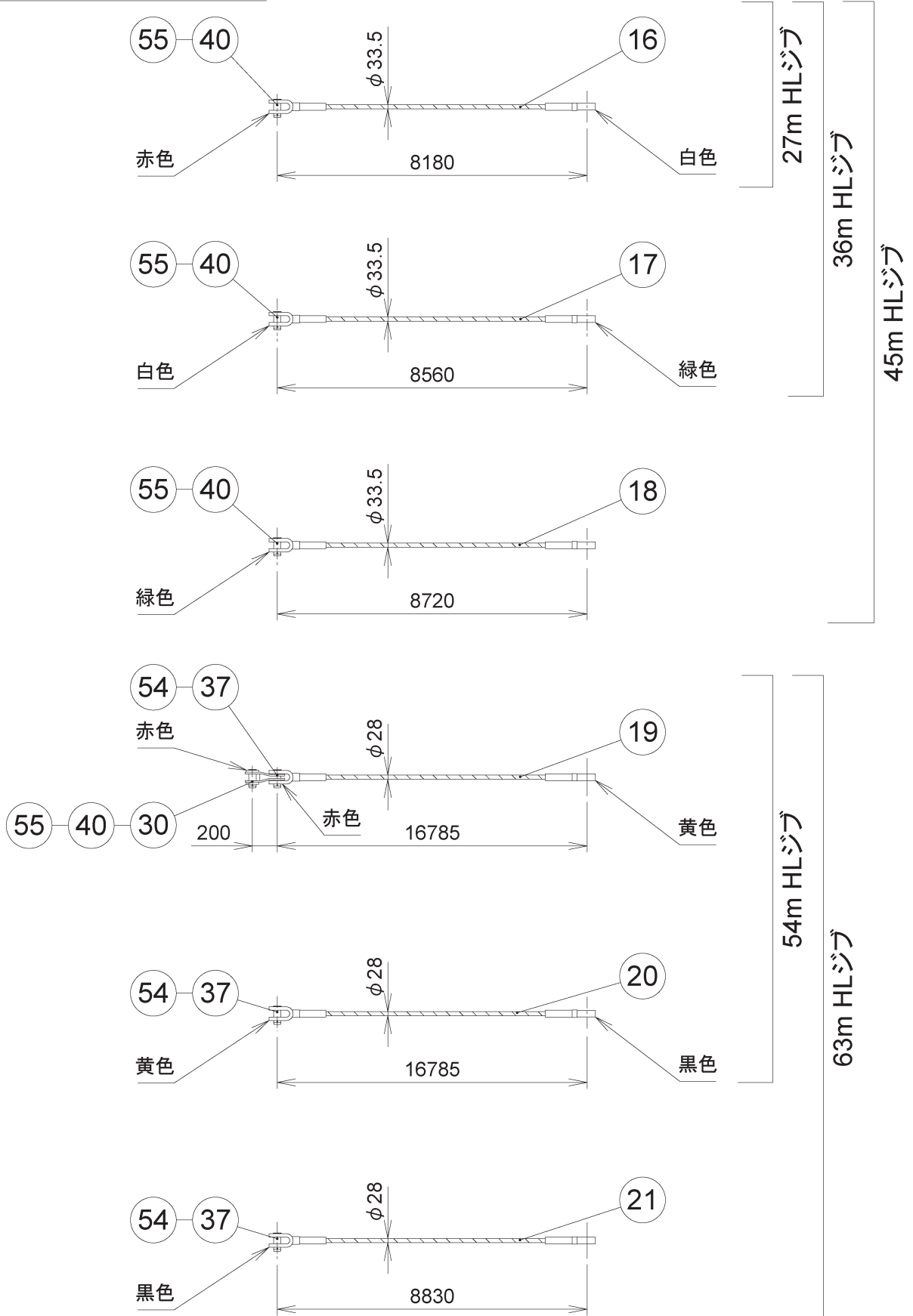


リヤテンションバーホルダー・ガイド・ガードつり上げ用ワイヤロープ



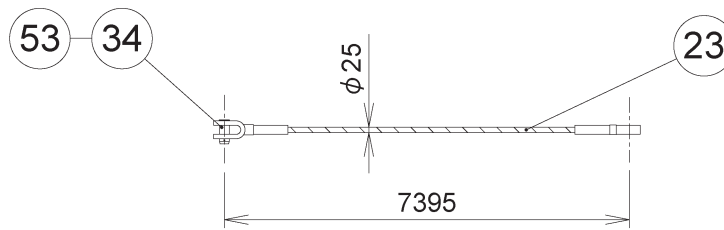
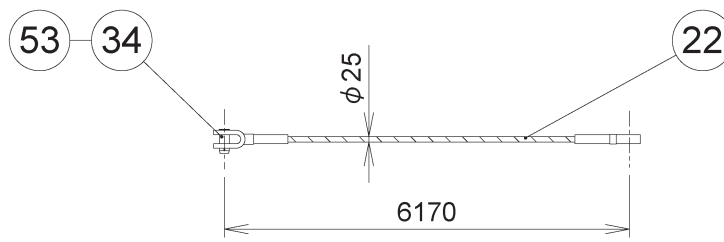
641Q-00150J

フロントペンダントロープ



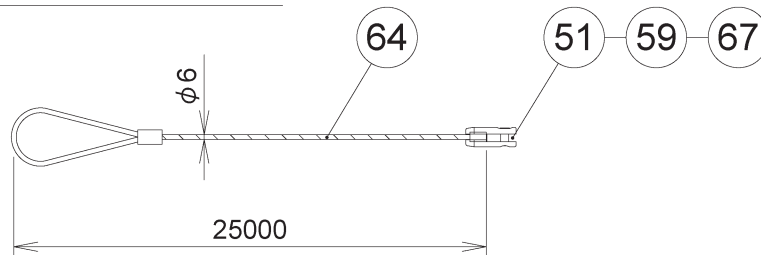
641Q-00160J

サブペンダントロープ



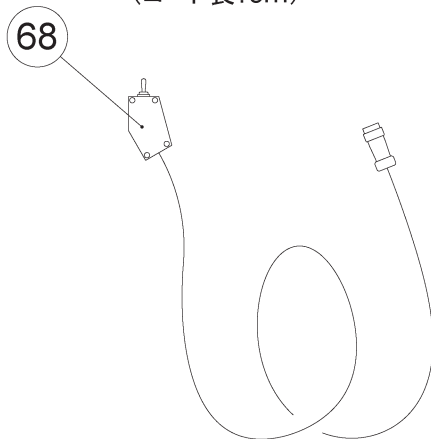
18、27m HLジブ
36～63m HLジブ

ワイヤロープ掛回し用パイロットロープ

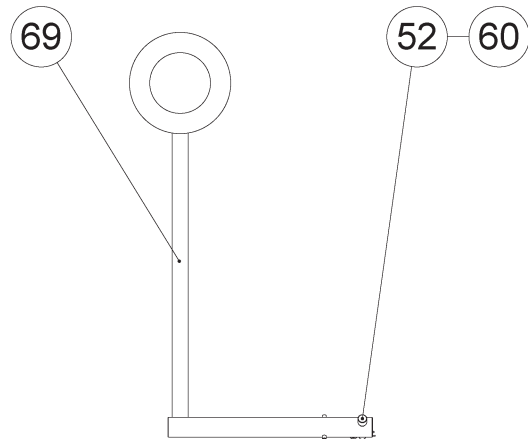


ジブカップラー操作用リモコン
リヤテンションバー昇降用リモコン


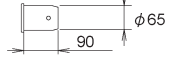
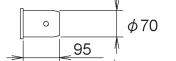
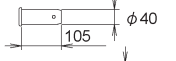
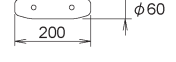
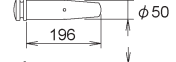
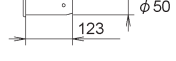
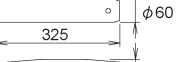
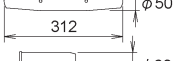
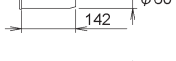
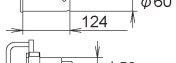
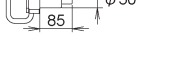
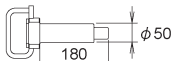

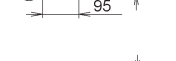
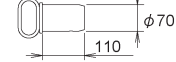
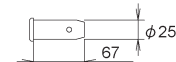

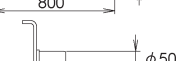
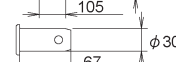

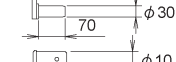
(コード長:3m)

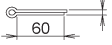
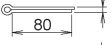
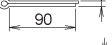
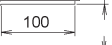
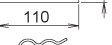
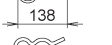
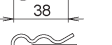
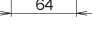





フロントマスト角確認ポインター



	名 称	個 数	備 考 (部品番号)
1	ベースブラケットAss'y	1	
2	フロント・ミドルマストAss'y	1	
3	ジブ[1]	1	
4	ジブ[2]	1	
5	ジブ[3]	1	
6	ジブ[4]	2	
7	ジブ[5]	1	
8	ジブ[6]	2	
9	ジブ[7]	1	
10	リヤテンションバーホルダー(左)	1	
11	リヤテンションバーホルダー(右)	1	
12	リヤテンションバーガイド(左)	1	
13	リヤテンションバーガイド(右)	1	
14	リヤテンションバーガード(左)	1	
15	リヤテンションバーガード(右)	1	
※16	フロントペンダントロープ	4	刻印 "AB" (941-42327000)
17	フロントペンダントロープ	4	刻印 "AC" (941-42328000)
18	フロントペンダントロープ	4	刻印 "E" (971-42354000)
19	フロントペンダントロープ	4	刻印 "CB" (641-42372000)
20	フロントペンダントロープ	4	刻印 "CB" (641-42372000)
21	フロントペンダントロープ	4	刻印 "CC" (641-42373000)
22	サブペンダントロープ	2	刻印 "CF" (641-42401000)
23	サブペンダントロープ	2	刻印 "CG" (641-42402000)
24	ブロック	2	(641-42388000)
25	ブロック	2	(641-42357000)
26	サポート	1	(641-48037000)
27	ボルト	1	(641-48038000)
28	ストッパー	2	(641-42456000)
29	ハンガー	1	(641-44715000)
30	リンク	4	(941-42317000)

	名 称	個 数	備 考 (部品番号)
31	ピン	2	 (641-42382000)
32	ピン	2	 (641-42348000)
33	ピン	4	 (641-42432000)
34	ピン	6	 (832-48034000)
35	ピン	2	 (941-42338000)
36	ピン	24	 (641-42381000)
37	ピン	18	 (411-42340000)
38	ピン	2	 (641-42350000)
39	ピン	4	 (041-48722000)
※40	ピン	16	 (752-42336000)
41	ピン	4	 (641-42509000)
42	ピン	2	 (641-48011000)
43	ピン	2	 (641-48012000)
44	ピン	2	 (641-42483000)
45	ピン	2	 (641-42398010)
46	ピン	2	 (832-48052000)
47	ピン	1	 (641-44716000)
48	ピン	4	 (641-44706000)
49	ピン	2	 (321-42013000)
50	ピン	2	 (641-44714000)
51	ピン	1	 (641-42409000)
52	ピン	1	 (941-47605000)

	名 称	個 数	備 考 (部品番号)
53	スプリットピン	6	 (001-20208060)
54	スプリットピン	18	 (001-20208080)
※55	スプリットピン	20	 (001-20208090)
56	スプリットピン	2	 (001-20210100)
57	スプリットピン	4	 (001-20210110)
58	スナップピン	32	 (132-47313000)
59	スナップピン	1	 (001-20410000)
60	スナップピン	1	 (001-20416000)
61	クイックピン	2	 (001-20525000)
62	クイックピン	11	 (001-20540000)
63	クイックピン	10	 (001-20570000)
64	パイロットロープ	1	(巻上げワイヤロープ掛回し用) (641-42403000)
65	ワイヤロープ	4	(リヤテンションバーホルダー・ガイド・ガードつり上げ用) (641-48044000)
66	シャックル	4	(001-50712000)
67	コネクター	1	(641-42408000)
68	リモコン	1	(ジブカップラー操作・リヤテンションバー昇降用)
69	ポインター	1	(641-42499000)

※ 16:フロントペンダントロープは、“5. 重荷重装置”の 4:ワイヤロープと共通使用である。(4個中4個共通使用)
40:ピンは、“5. 重荷重装置”の 6:ピンと共通使用である。(16個中12個共通使用)
55:スプリットピンは、“5. 重荷重装置”の 8:スプリットピンと共通使用である。(20個中12個共通使用)

各ジブ長さ時のピン類使用個数一覧

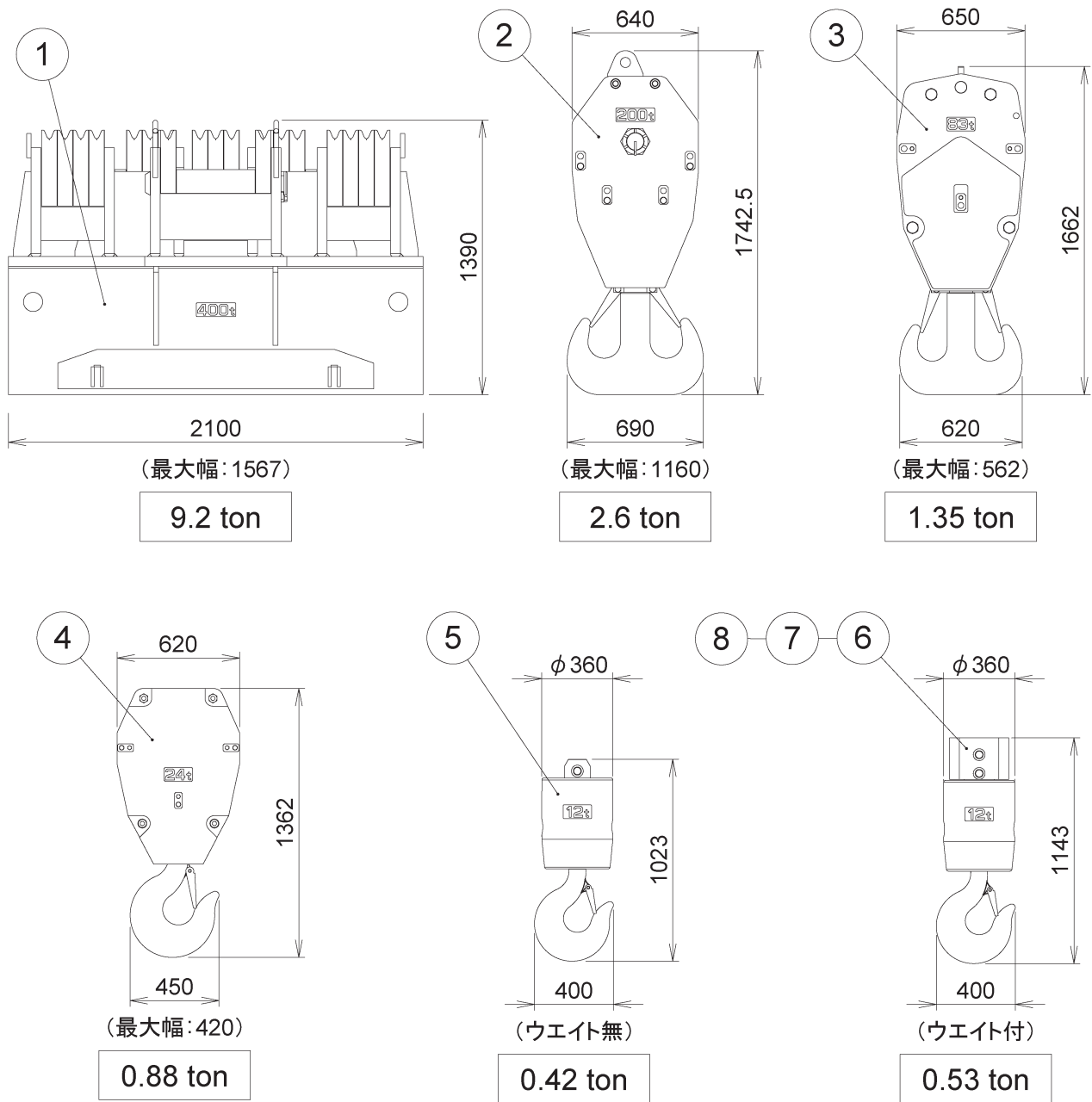
	名 称	ジブ 長 さ					
		18m	27m	36m	45m	54m	63m
36	ピン	6	8	12	16	20	24
39	ピン	2	4	4	4	4	4
58	スナップピン	10	16	20	24	28	32
40	ピン	-	4	8	12	4	4
41	ピン	4	4	4	4	-	-
55	スプリットピン	4	8	12	16	4	4
37	ピン	-	-	-	-	12	16
54	スプリットピン	-	-	-	-	12	16
34	ピン	2	2	4	4	4	4
53	スプリットピン	2	2	4	4	4	4

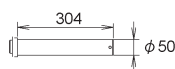
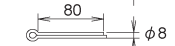
注 1.36、39:ピン、58:スナップピンはジブ接続に使用する個数を示す。(ジブカップラーを使用しない接続)

2.37、40、41:ピン、54、55:スプリットピンはフロントペンダントロープに使用する個数を示す。

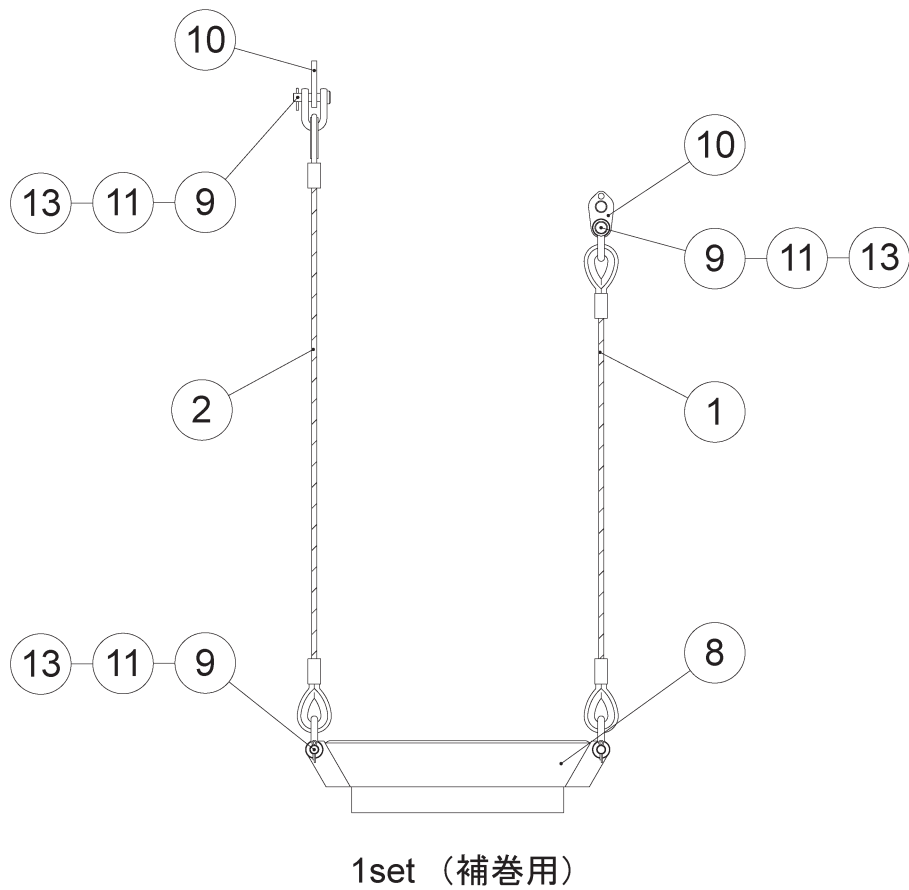
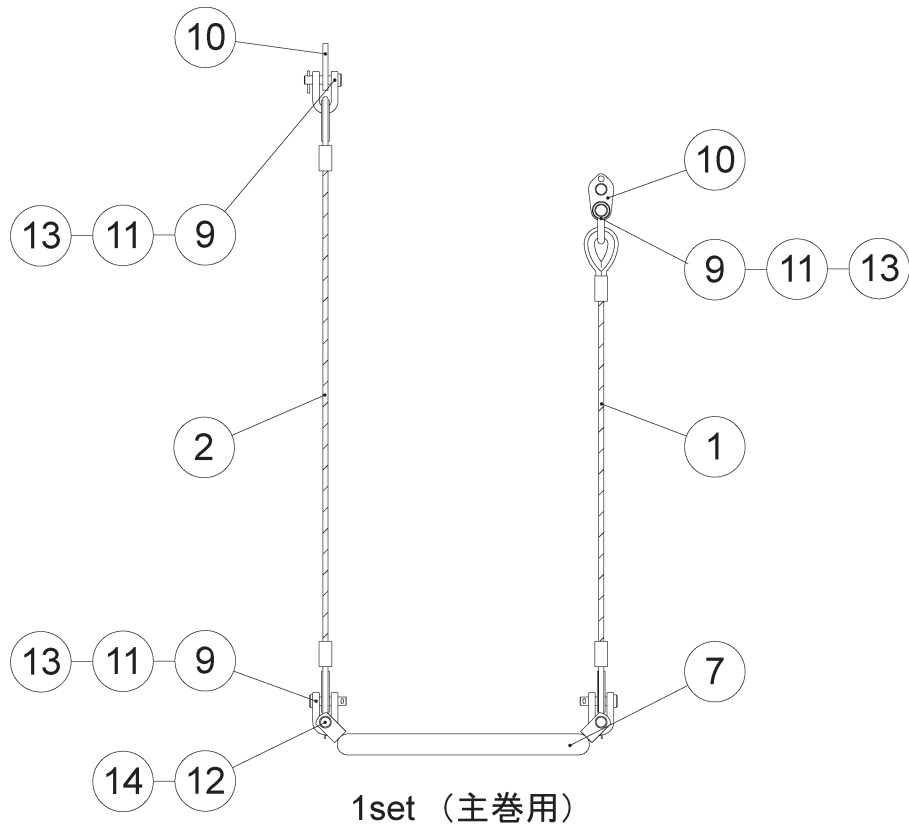
3.34:ピン、53:スプリットピンはサブペンダントロープに使用する個数を示す。

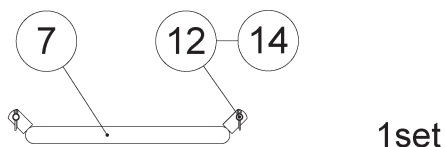
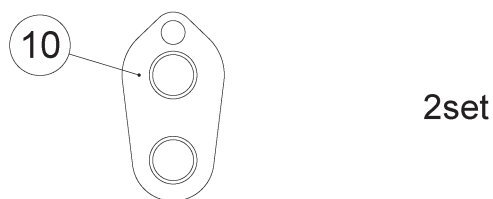
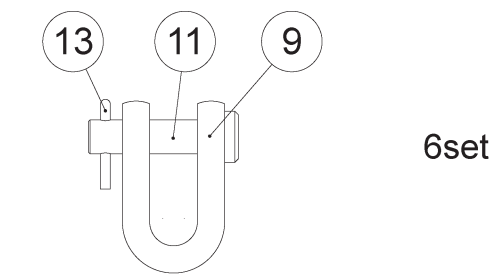
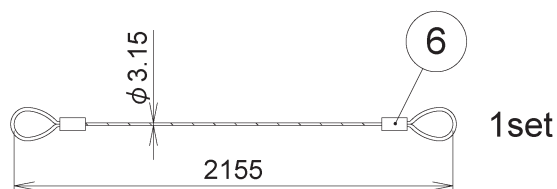
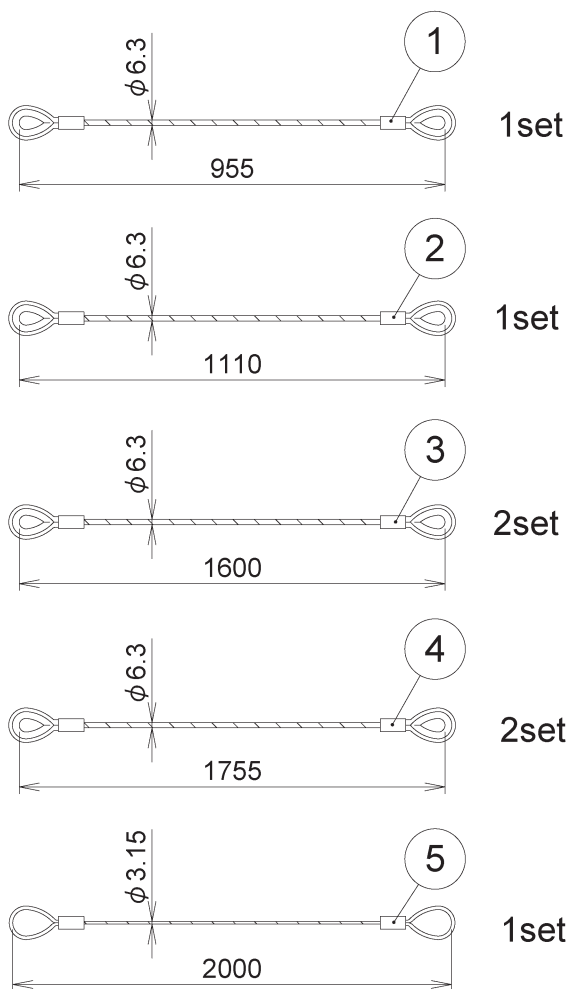
9. フック (951Q-0009-0J)



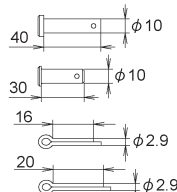
	名称	個数	備考 (部品番号)
1	400tつり具	1	重荷重用
2	フックAss'y	1	200t用
3	フックAss'y	1	83t用
4	フックAss'y	1	24t用
5	フックAss'y	1	12t用
6	ウエイト	1	(872-83105000)
7	ピン	2	 (872-83106000)
8	スプリットピン	2	 (001-20208080)

10. 過巻検出装置 (951Q-0010-0J)

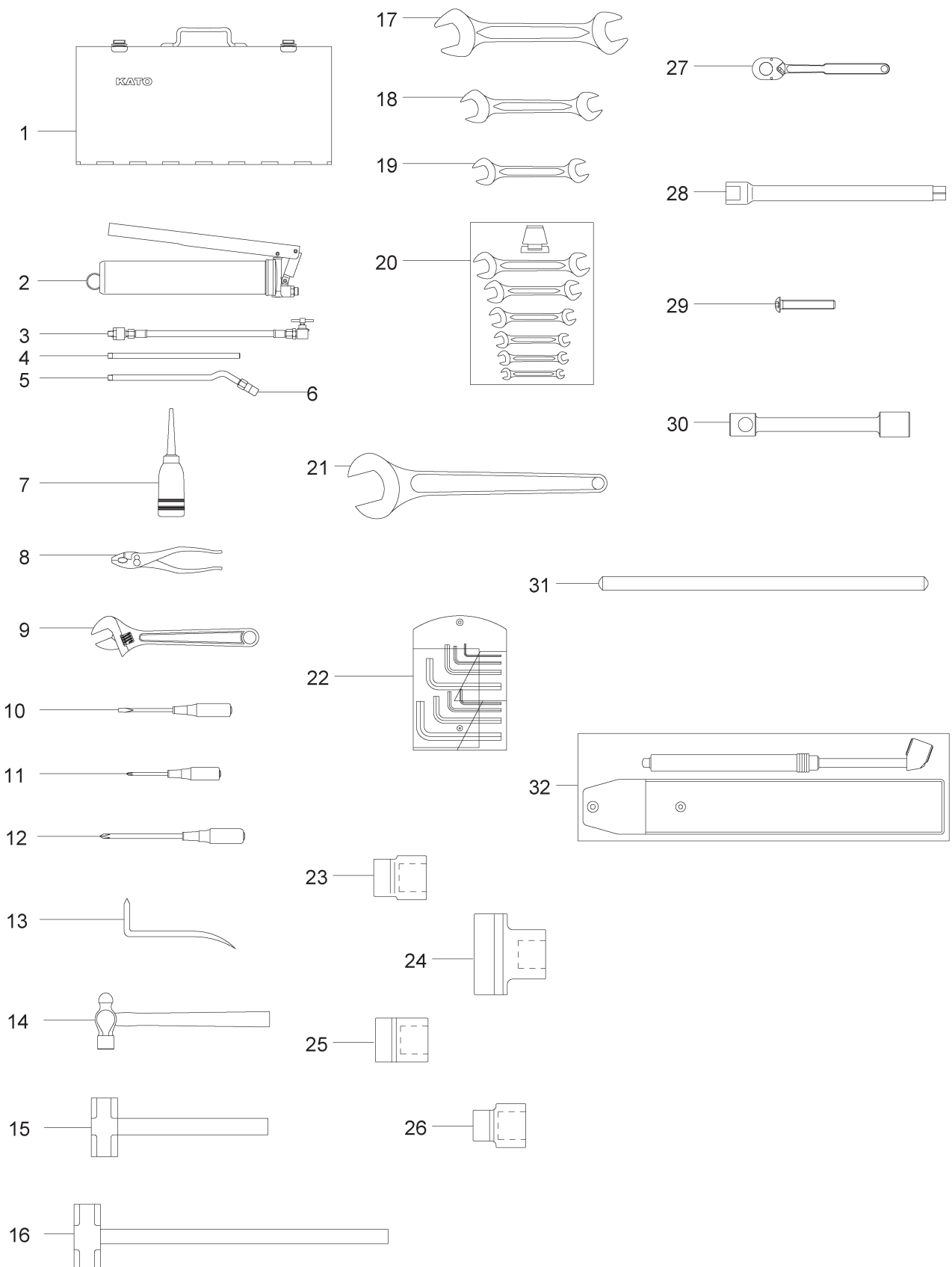




	名 称	個 数	備 考 (部品番号)
1	ワイヤロープ	3	(462-82202000)
2	ワイヤロープ	3	(411-82303010)
3	ワイヤロープ	2	(203-82201000)
4	ワイヤロープ	2	(203-82202000)
5	ワイヤロープ	1	(411-82301000)
6	ワイヤロープ	1	(411-82302000)
7	ウエイト	2	(832-82201000)
8	ウエイト	1	(832-82301000)
9	シャックル	14	(102-82202000)
10	リンク	6	(881-82304000)
11	ピン	14	(102-82207000)
12	ピン	4	(001-20110030)
13	スプリットピン	14	(001-20203016)
14	スプリットピン	4	(001-20203020)



11. 工具一覽 (641Q-0007-0J)



工具一覧

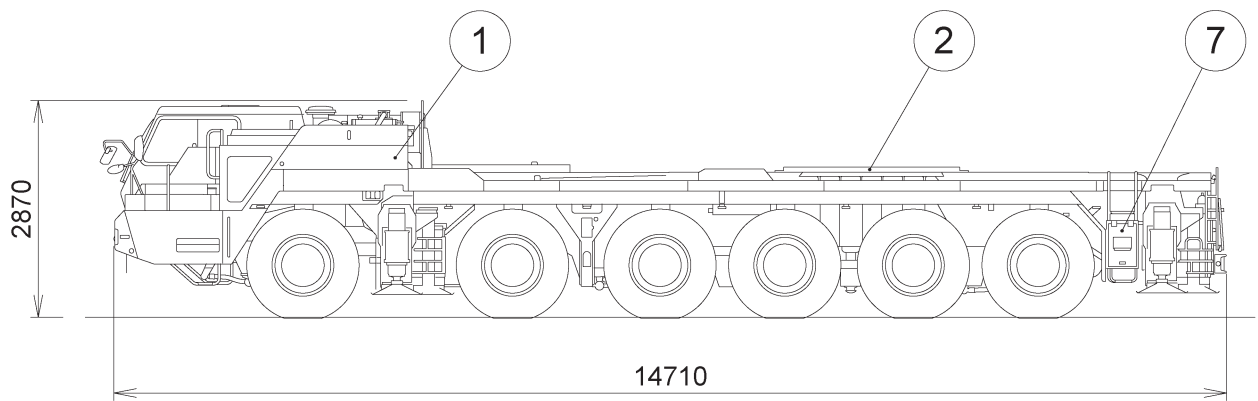
NO.	名 称	個数	備 考
1	ボックス・ツール	1	
2	ガン・グリース	1	
3	ホース・ノズル	1	
4	パイプ	1	
5	パイプ	1	
6	ノズル	1	
7	フィーダ・オイル	1	
8	プライヤ	1	200
9	スパナ・アジャスタブル	1	375
10	ドライバー・スクリュ(-)	1	100
11	ドライバー・スクリュ(+)	1	75
12	ドライバー・スクリュ(+)	1	150
13	プラー・スプリットピン	1	ワリピンヌキ
14	ハンマ	1	1ポンド
15	ハンマ	1	4ポンド
16	ハンマ	1	10ポンド
17	スパナ・オープンエンド	1	46×50
18	スパナ・オープンエンド	1	36×41
19	スパナ・オープンエンド	1	27×30
20	スパナセット	1	
21	スパナ・シングルエンド	1	55
22	ヘキサゴンキーセット	1	
23	ソケット	1	24×3/4
24	ソケット	1	50×3/4
25	ソケット	1	30×3/4
26	ソケット	1	19×3/4
27	ラチェットレンチ	1	3/4
28	エクステンション	1	3/4オス×3/4メス 400L
29	ボルト・ヘキサゴンソケット	2	ブームロックキョウセイカイジョ
30	ソケット・ホイールナット	1	32
31	ハンドル	1	
32	ゲージ・タイヤ	1	

(641Q-0006-0J)

ヘビーリフトジブ無し仕様

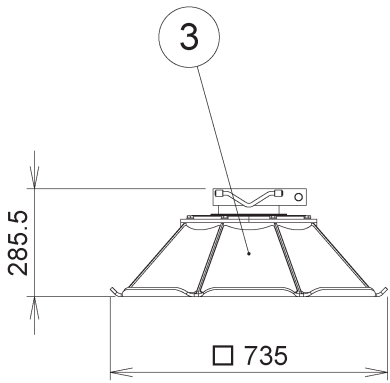
1. キャリヤ	49
2. 旋回体	50
3. カウンターウエイト	52
4. ブーム	54
5. 重荷重装置	56
6. スーパーラフティングブーム	57
7. エクステンションジブ	58
8. フック	59
9. 過巻検出装置	60
10. 工具一覧	62

1. キャリヤ (951Q-0002-0J)



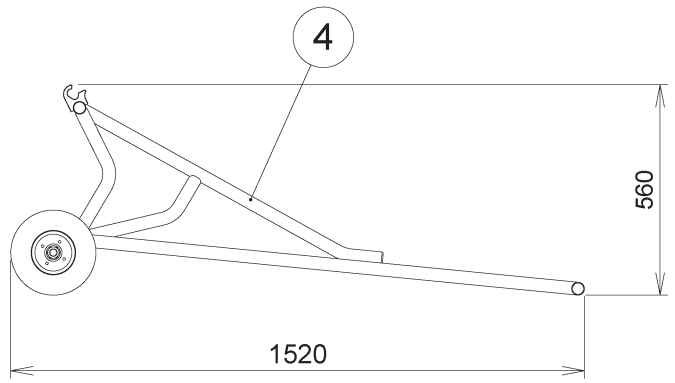
(最大幅: 2990)

44.91 ton



100 kg

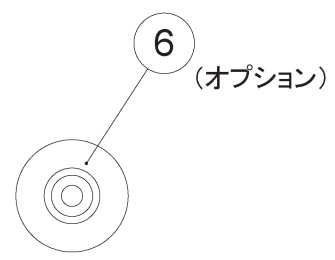
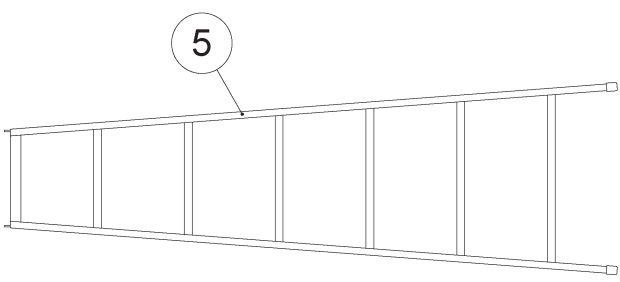
センターサポート用フロート



(最大幅: 745)

20 kg

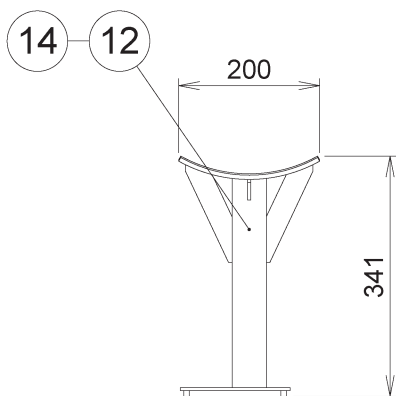
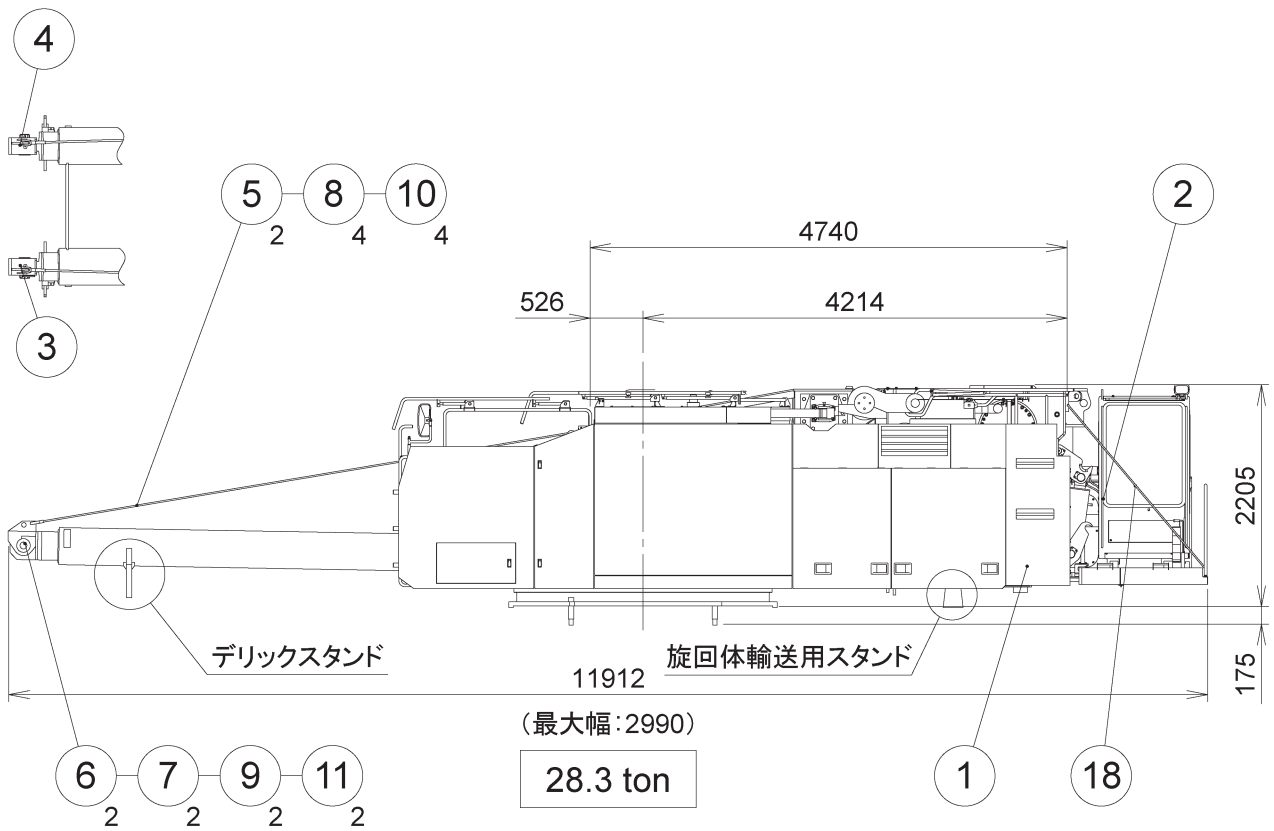
フロートキャリヤ



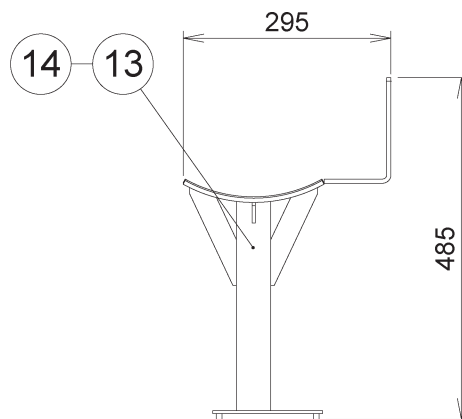
(オプション)

	名 称	個 数	備 考 (部品番号)
1	キャリヤ	1	
2	カバー	1	(布製)
3	フロート	2	(センターサポート用)
4	フロートキャリヤ	1	
5	脚立	1	(2m)
6	スペアタイヤ	1	(オプション)
7	工具箱	1	

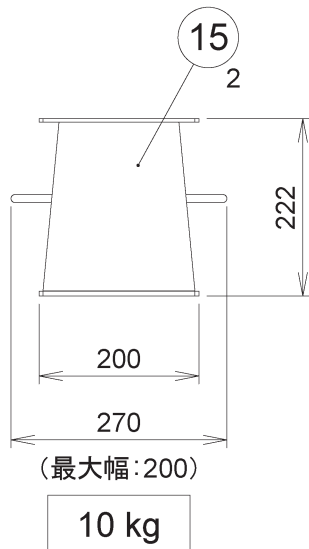
2. 旋回体 (951Q-0003-0J)



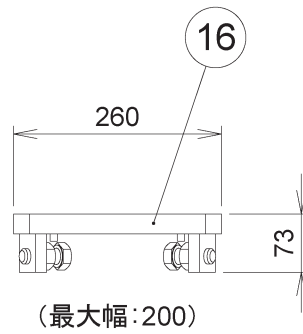
(最大幅: 120)
デリックススタンド(左)



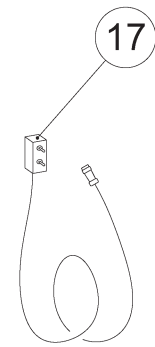
(最大幅: 120)
デリックススタンド(右)



旋回体輸送用スタンド



旋回体架装用ガイド

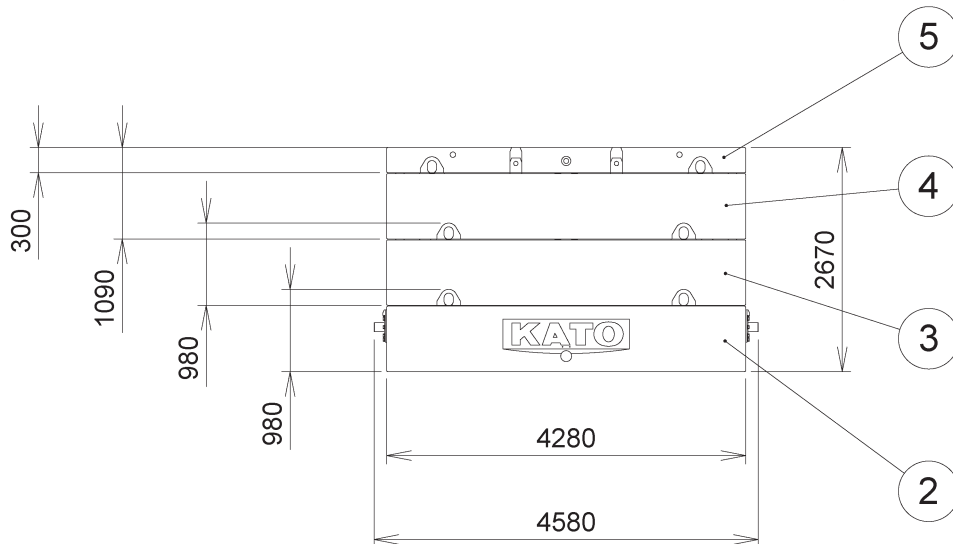
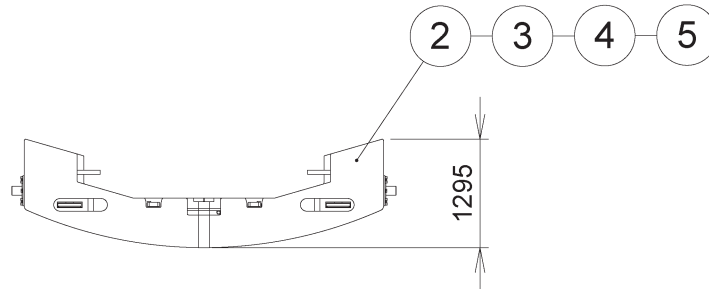
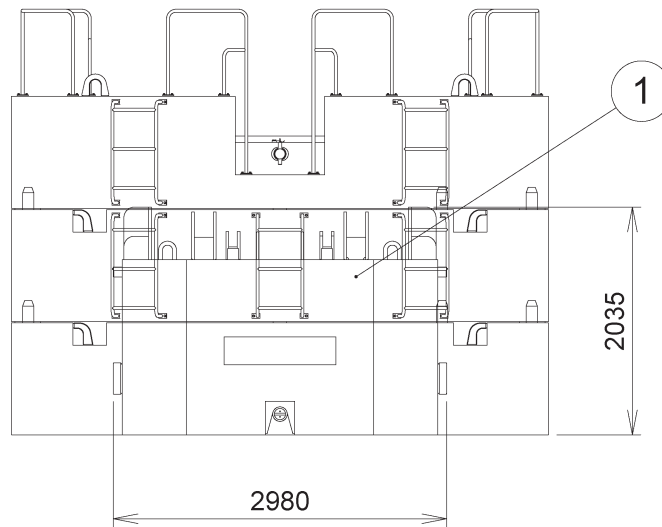
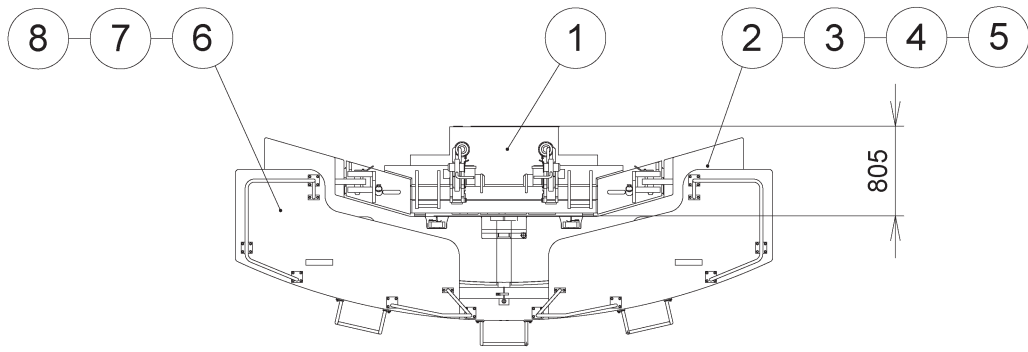


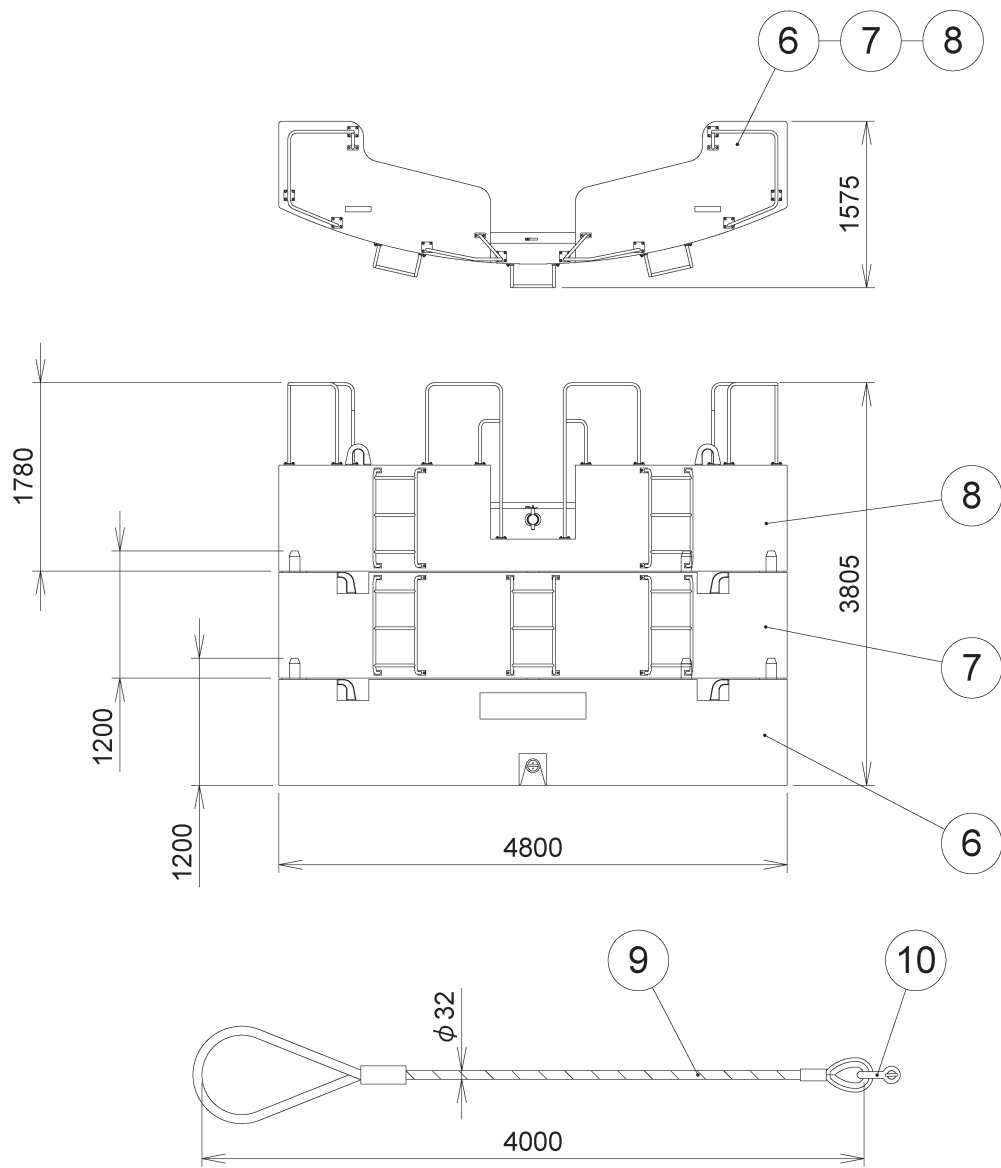
分解リモコン

(コード長:10m)

	名 称	個 数	備 考 (部品番号)
1	旋回体	1	
2	銘板	1set	
3	格納用ブラケット(左)	1	(641-44101000)
4	格納用ブラケット(右)	1	(641-44102000)
5	ワイヤロープ	2	φ20×5500 (951-44516000)
6	ピン	2	(641-44103000)
7	ピン	2	(951-44057000)
8	ピン	4	(951-44521000)
9	クイックピン	2	(001-20525000)
10	クイックピン	4	(001-20540000)
11	プレート	2	(951-44058000)
12	デリックスタンド(左)	1	(641-44108000)
13	デリックスタンド(右)	1	(641-44109000)
14	ラバー	2	(951-44053000)
15	スタンド	2	(641-44114000)
16	ガイドAss'y	1	(旋回体架装用)
17	リモコン	1	(分解用)
18	ベルト	1	(641-44116000)

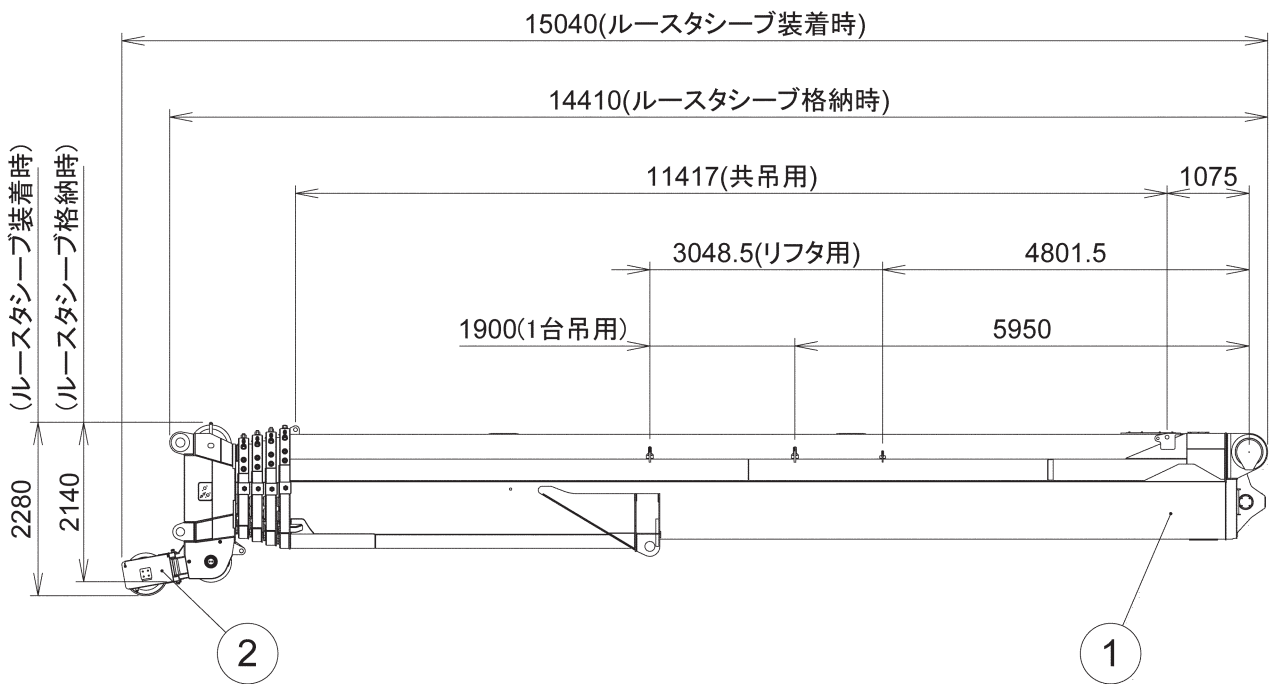
3. カウンターウエイト (951Q-0004-0J)





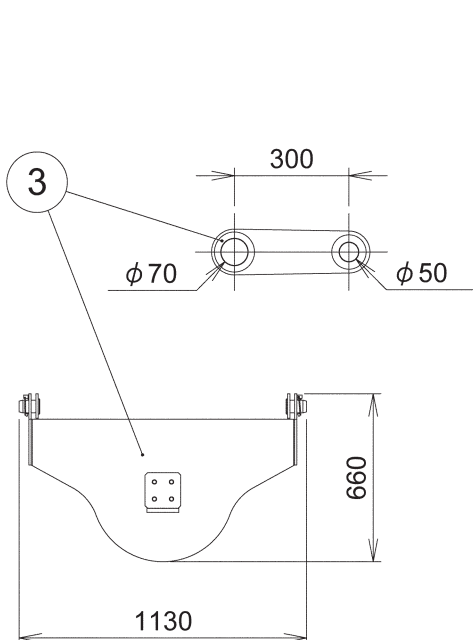
	名 称	個 数	備 考 (部品番号)	寸 法
1	カウンターウエイト	1	10t	805 × 2980 × 2035
2	カウンターウエイト	1	15t	1295 × 4580 × 980
3	カウンターウエイト	1	15t	1295 × 4280 × 980
4	カウンターウエイト	1	15t	1295 × 4280 × 1090
5	カウンターウエイト	1	5t	1295 × 4280 × 300
6	カウンターウエイト	1	12t	1350 × 4800 × 1200
7	カウンターウエイト	1	13t	1575 × 4800 × 1200
8	カウンターウエイト	1	15t	1475 × 4800 × 1780
9	ワイヤロープ	2	(641-35151000)	
10	シャックル	2	(641-35152000)	

4. ブーム (951Q-0005-0J)



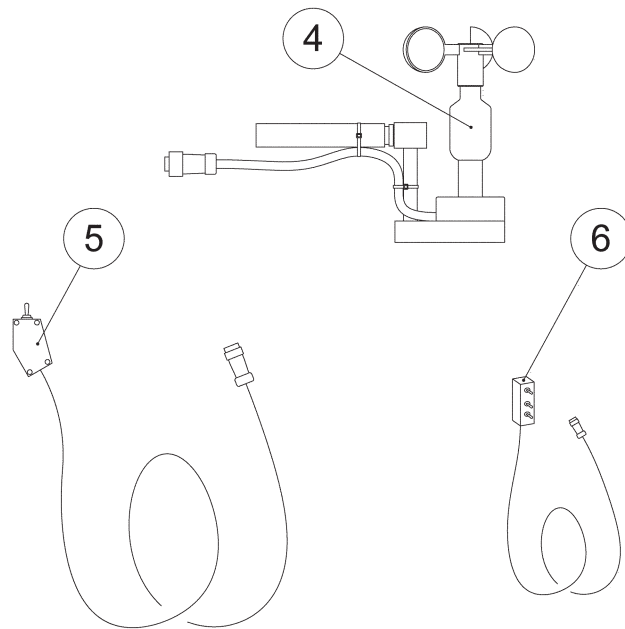
(最大幅: 2260)

32 ton



(最大幅: 180)

90 kg

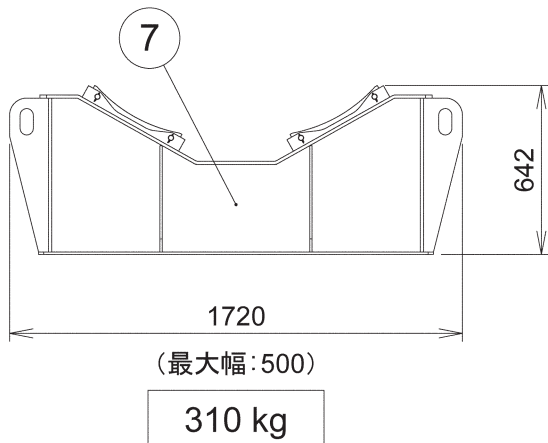


デリックピン着脱用リモコン

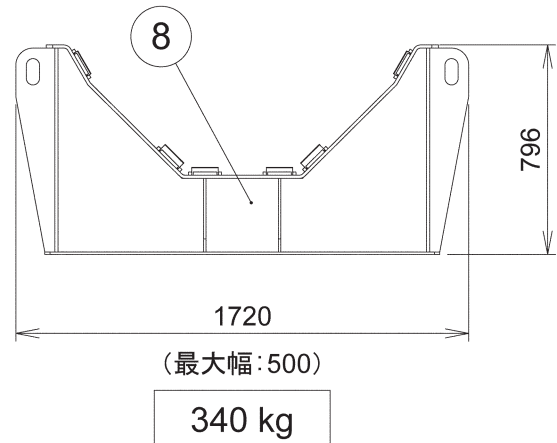
(コード長: 11.5m)

ジブ着脱用リモコン

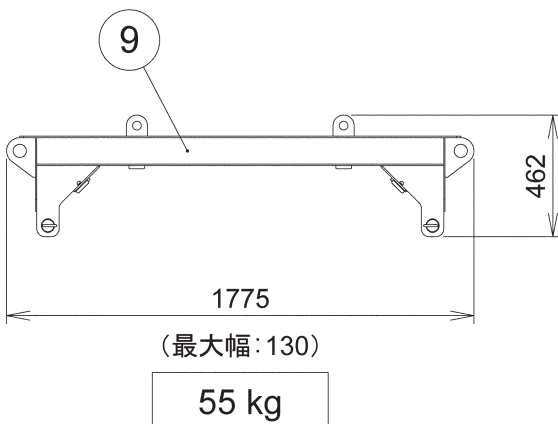
(コード長: 6m)



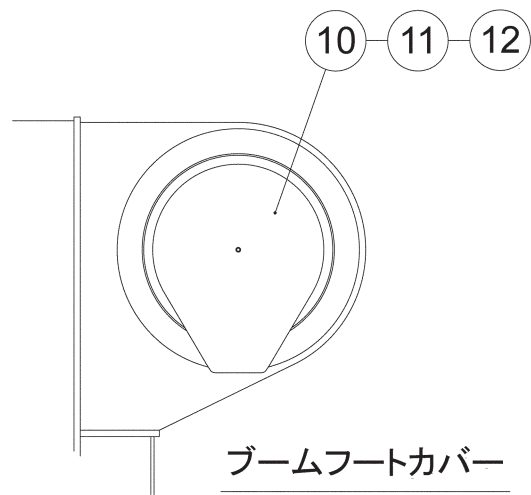
ブーム輸送用スタンド



ブーム輸送用スタンド



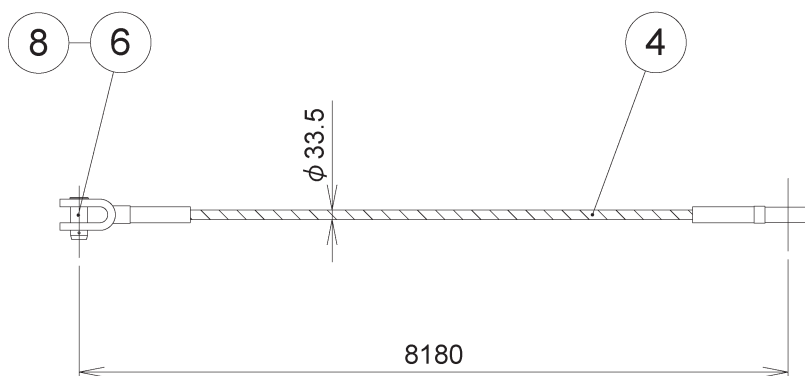
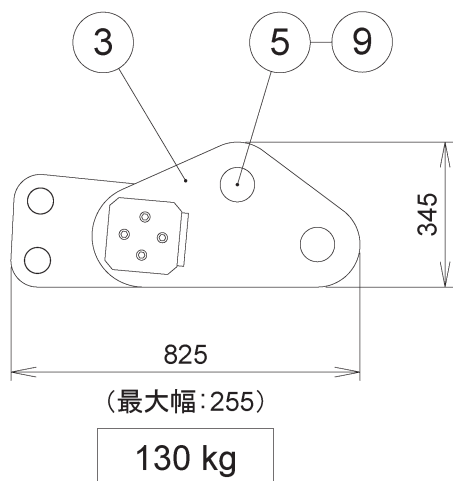
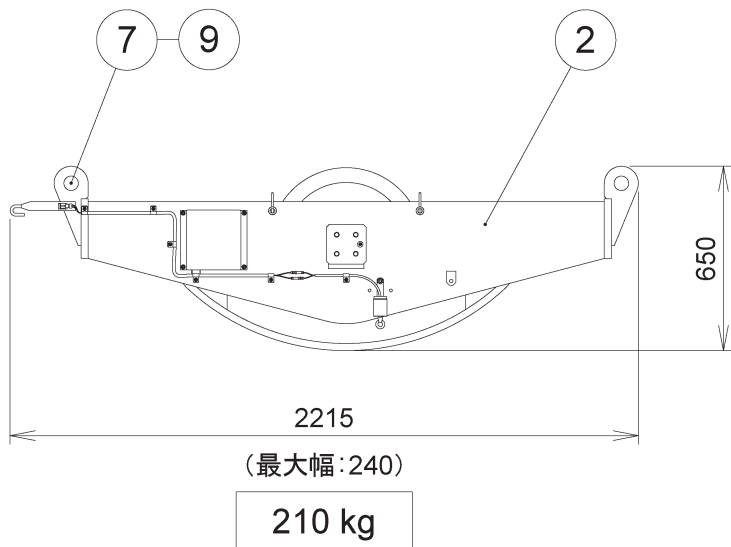
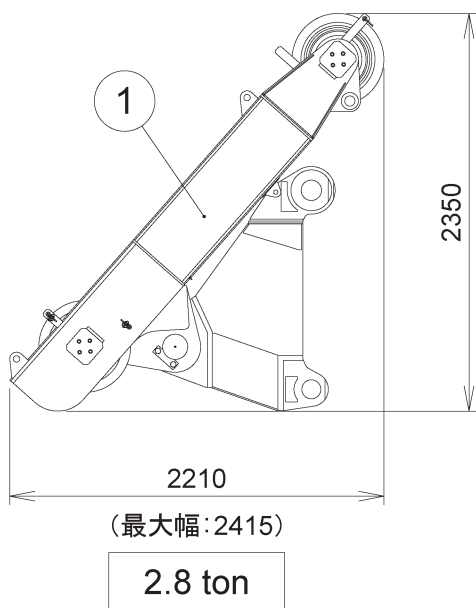
ブーム輸送用固定ハンガー



ブームフットカバー
(ブーム輸送時使用)

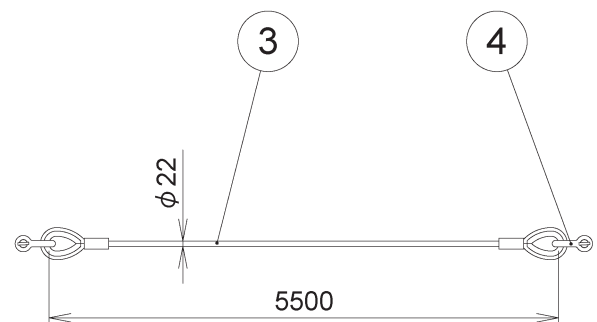
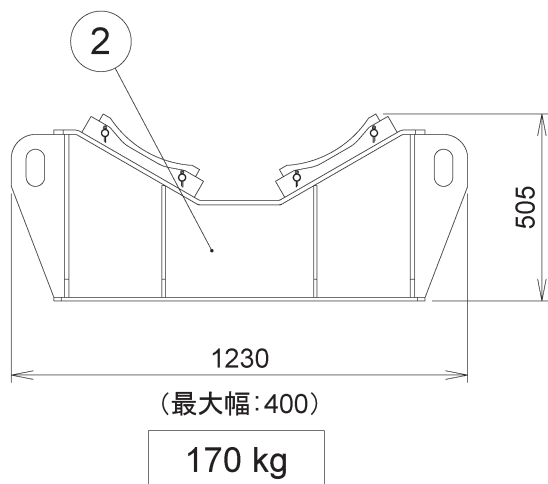
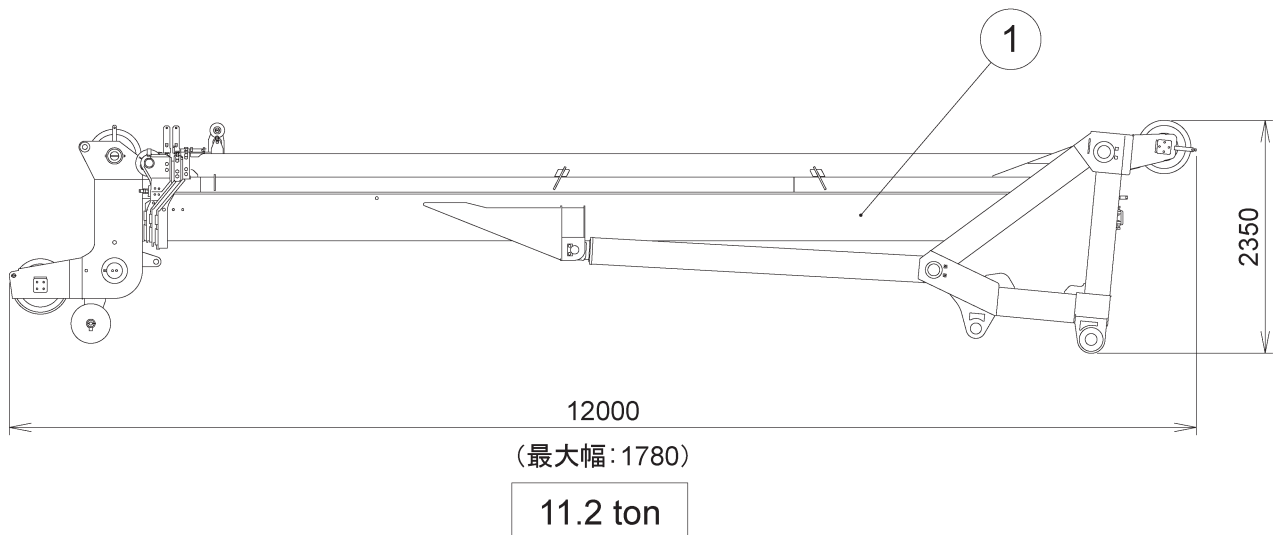
	名称	個数	備考 (部品番号)
1	ブームAss'y	1	
2	ルースタシーブAss'y	1	
3	サブトップシーブAss'y	1	
4	風速計Ass'y	1	(ブーム・ジブ共通使用)
5	リモコン	1	(デリックピン着脱用)
6	リモコン	1	(ジブ着脱用)
7	スタンド	1	
8	スタンド	1	
9	ハンガーAss'y	1	
10	カバー	2	(641-49910000)
11	カバー	2	(641-49911000)
12	ウイングナット	2	M8 (001-13408000)

5. 重荷重装置 (641Q-0003-0J)



	名称	個数	備考 (部品番号)
1	重荷重ヘッドAss'y	1	
2	イコライザリンクAss'y	1	
3	リンクAss'y	2	
4	ワイヤロープ	8	刻印 "AB" (941-42327000)
5	ピン	4	(641-41314000)
6	ピン	12	(752-42336000)
7	ピン	2	(752-84108000)
8	スプリットピン	12	(001-20208090)
9	スプリットピン	10	(001-20210120)

6. スーパーラフィングブーム (641Q-0004-0J)



スーパーラフィングブーム輸送用スタンド

	名称	個数	備考 (部品番号)
1	スーパーラフィングブームAss'y	1	
2	スタンド	1	
3	ワイヤロープ	2	(641-49830000)
4	シャックル	4	(641-49845000)

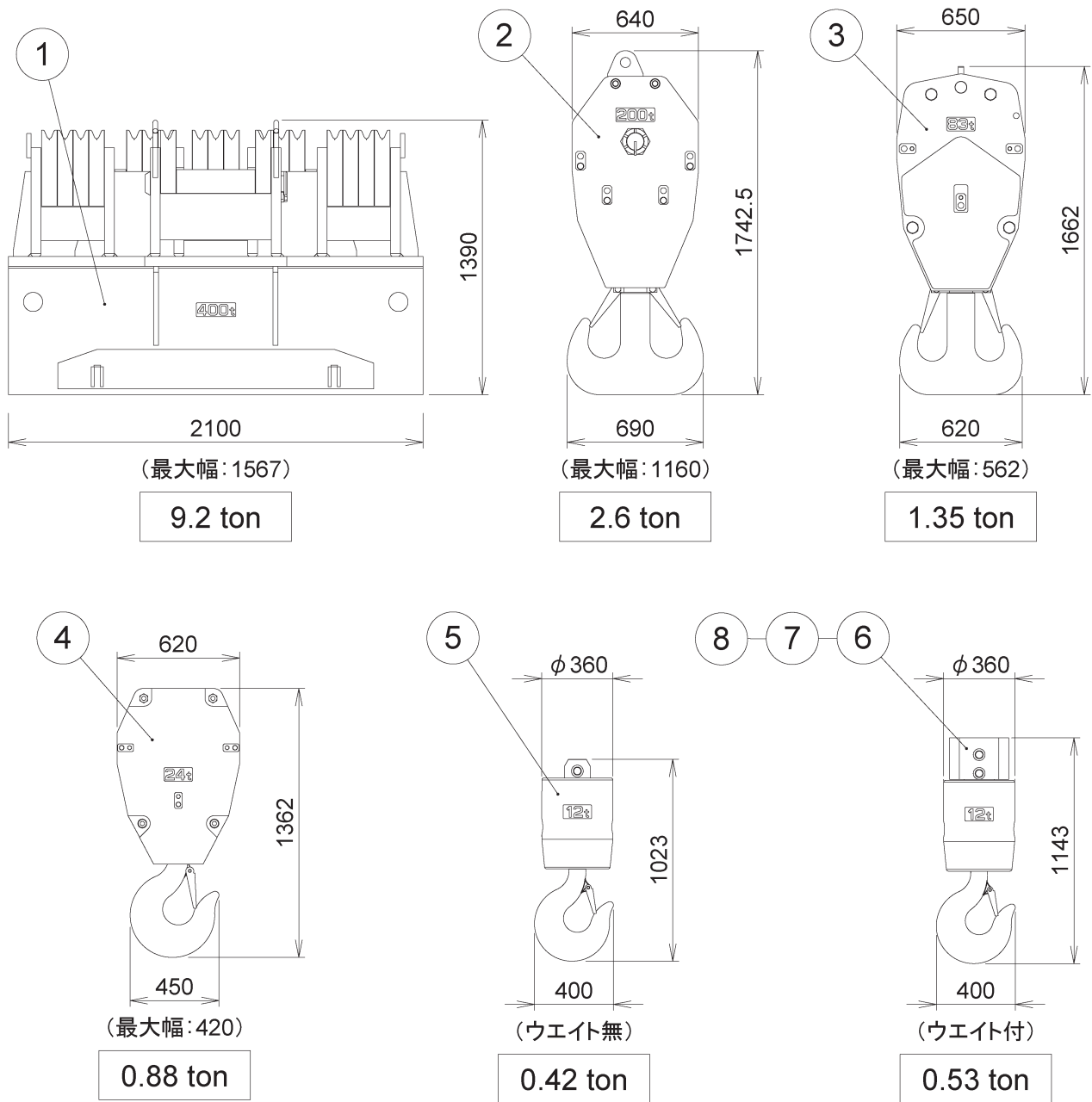
7. エクステンションジブ (641Q-0005-0J)



	名 称	個 数	備 考 (部品番号)
1	エクステンションジブAss'y	1	

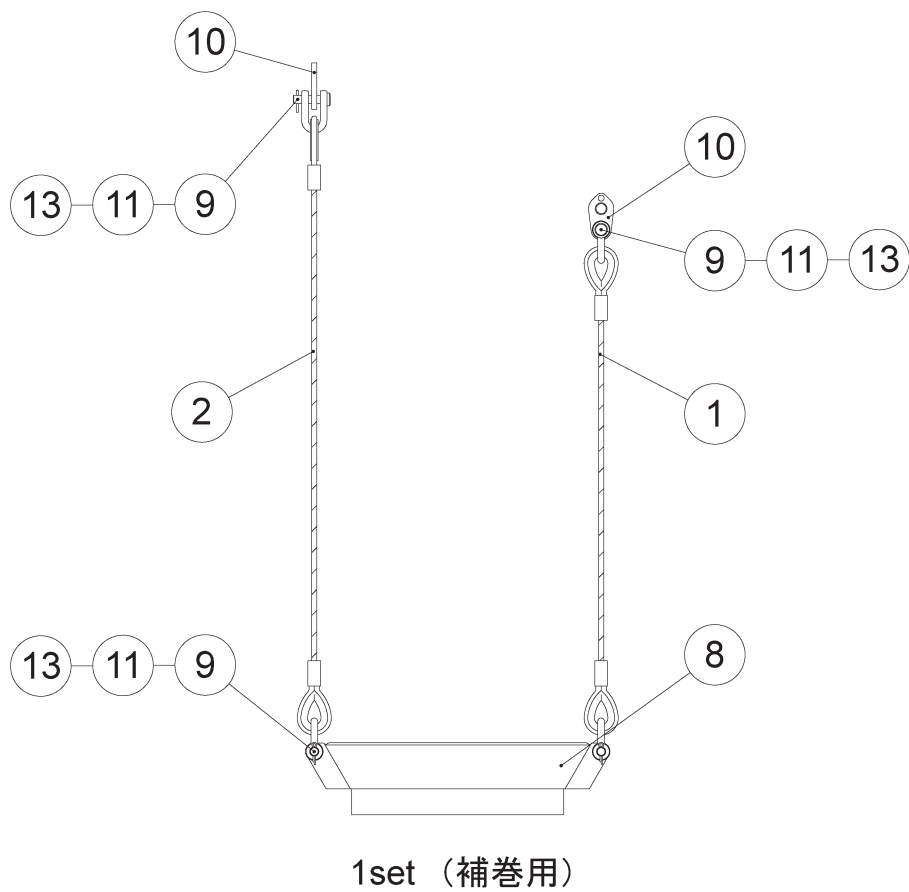
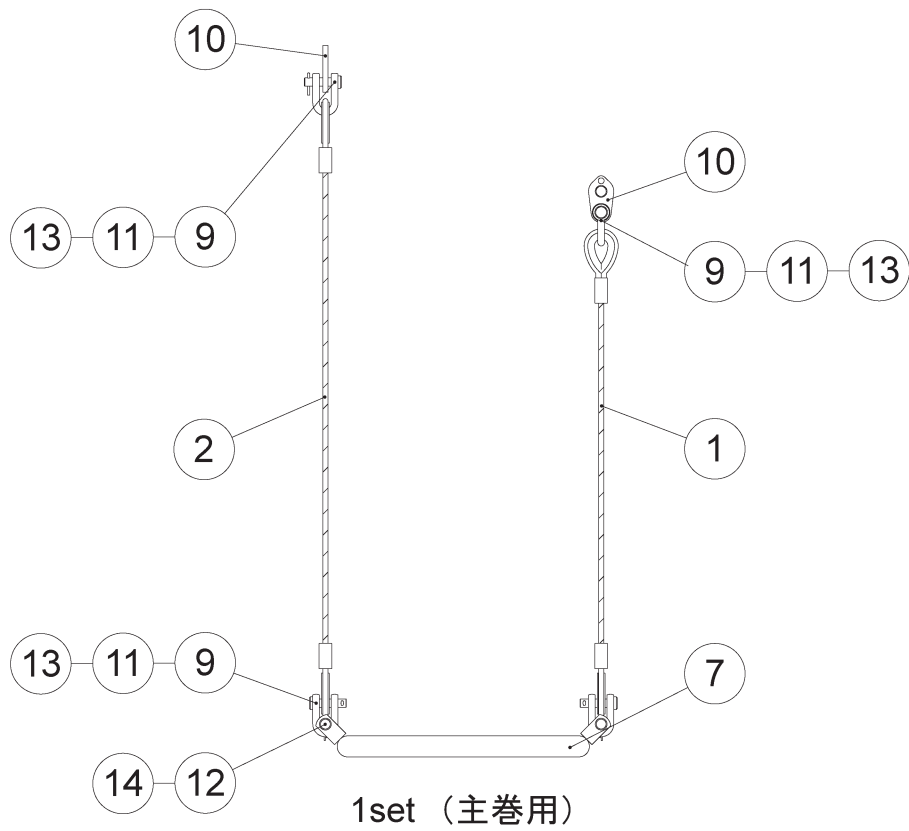
641Q-00110J

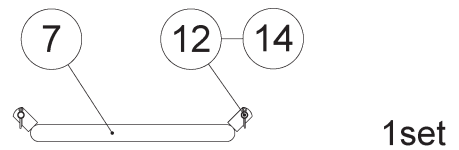
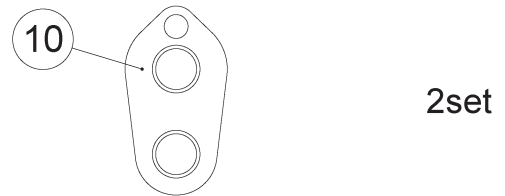
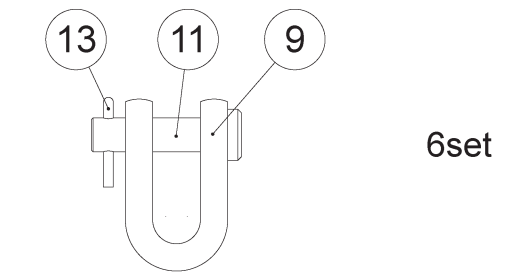
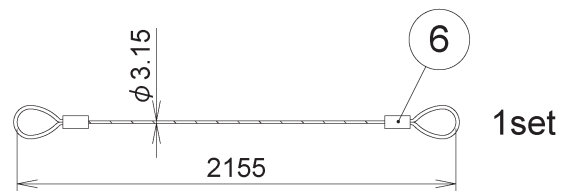
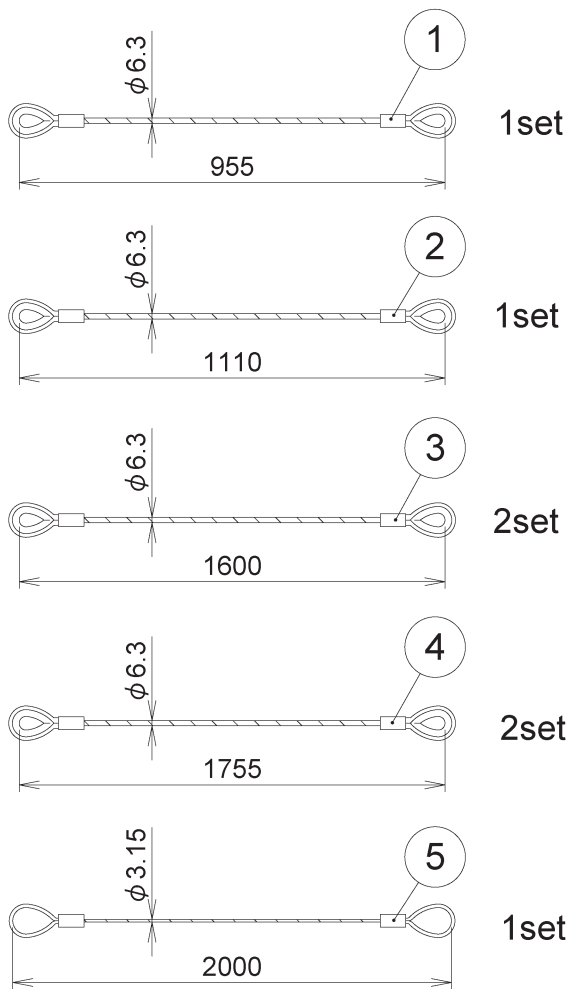
8. フック (951Q-0009-0J)



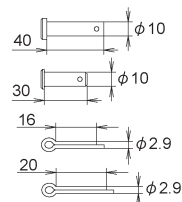
	名称	個数	備考 (部品番号)
1	400tつり具	1	重荷重用
2	フックAss'y	1	200t用
3	フックAss'y	1	83t用
4	フックAss'y	1	24t用
5	フックAss'y	1	12t用
6	ウエイト	1	(872-83105000)
7	ピン	2	(872-83106000)
8	スプリットピン	2	(001-20208080)

9. 過巻検出装置 (951Q-0010-0J)

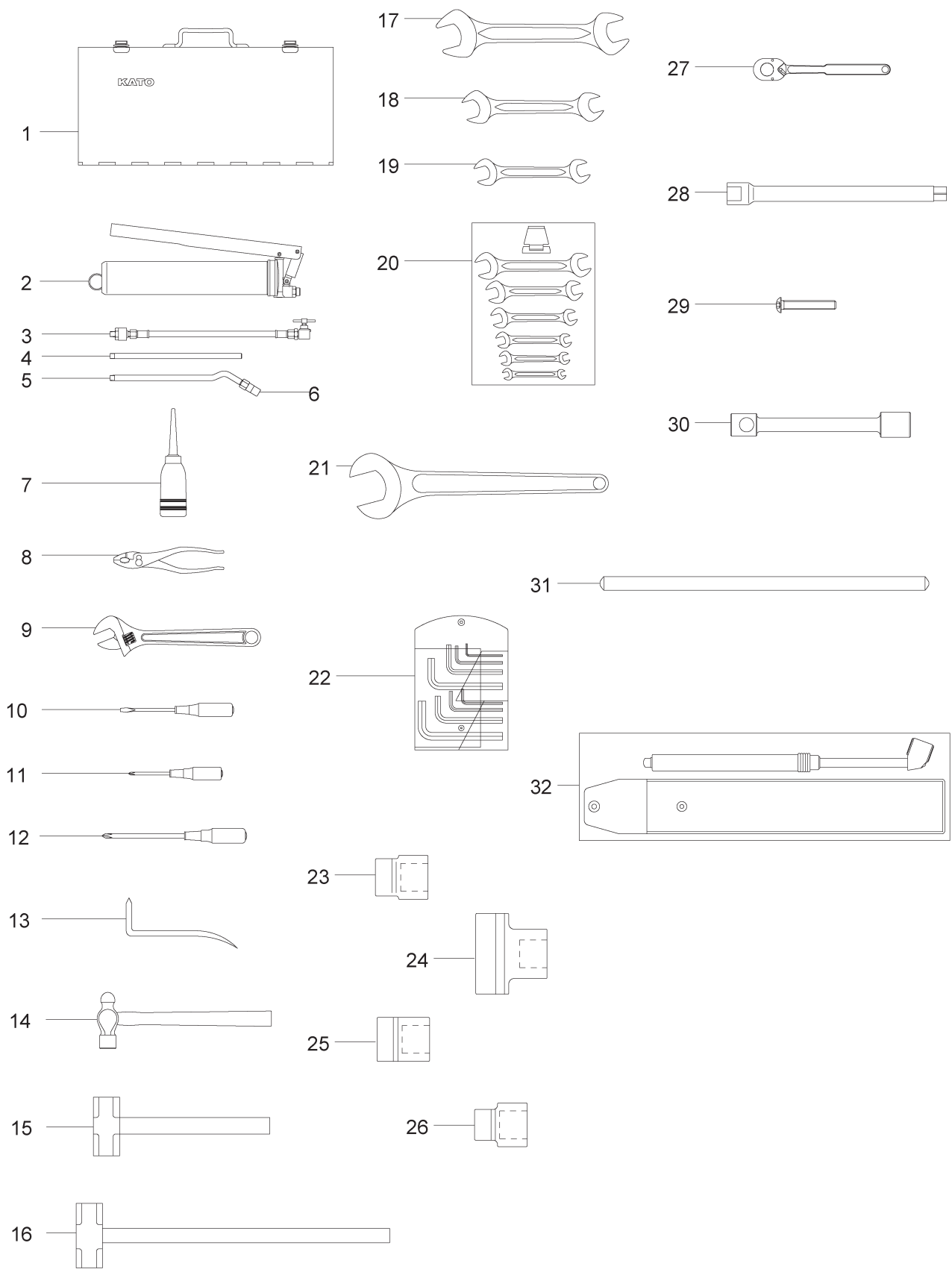




	名 称	個 数	備 考 (部品番号)
1	ワイヤロープ	3	(462-82202000)
2	ワイヤロープ	3	(411-82303010)
3	ワイヤロープ	2	(203-82201000)
4	ワイヤロープ	2	(203-82202000)
5	ワイヤロープ	1	(411-82301000)
6	ワイヤロープ	1	(411-82302000)
7	ウエイト	2	(832-82201000)
8	ウエイト	1	(832-82301000)
9	シャックル	14	(102-82202000)
10	リンク	6	(881-82304000)
11	ピン	14	(102-82207000)
12	ピン	4	(001-20110030)
13	スプリットピン	14	(001-20203016)
14	スプリットピン	4	(001-20203020)



10. 工具一覽 (641Q-0007-0J)



工具一覧

NO.	名 称	個数	備 考
1	ボックス・ツール	1	
2	ガン・グリース	1	
3	ホース・ノズル	1	
4	パイプ	1	
5	パイプ	1	
6	ノズル	1	
7	フィーダ・オイル	1	
8	プライヤ	1	200
9	スパナ・アジャスタブル	1	375
10	ドライバー・スクリュ(-)	1	100
11	ドライバー・スクリュ(+)	1	75
12	ドライバー・スクリュ(+)	1	150
13	プラー・スプリットピン	1	ワリピンヌキ
14	ハンマ	1	1ポンド
15	ハンマ	1	4ポンド
16	ハンマ	1	10ポンド
17	スパナ・オープンエンド	1	46×50
18	スパナ・オープンエンド	1	36×41
19	スパナ・オープンエンド	1	27×30
20	スパナセット	1	
21	スパナ・シングルエンド	1	55
22	ヘキサゴンキーセット	1	
23	ソケット	1	24×3/4
24	ソケット	1	50×3/4
25	ソケット	1	30×3/4
26	ソケット	1	19×3/4
27	ラチェットレンチ	1	3/4
28	エクステンション	1	3/4オス×3/4メス 400L
29	ボルト・ヘキサゴンソケット	2	ブームロックキョウセイカイジョ
30	ソケット・ホイールナット	1	32
31	ハンドル	1	
32	ゲージ・タイヤ	1	

(641Q-0006-0J)