

**KATO**

**【 発送品リスト 】**

適用号機 : 0051 ~

**オルター<sup>®</sup>**

**KA-3000R**

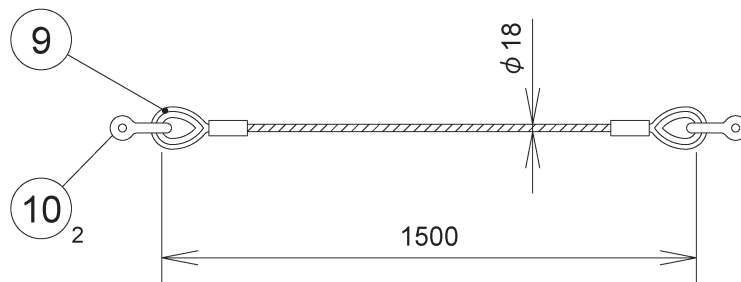
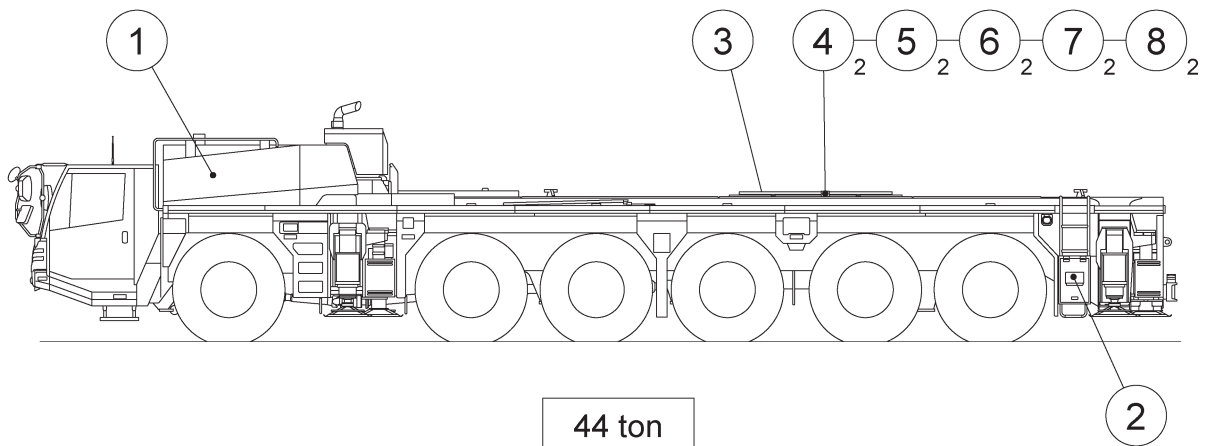


## 目 次

1. キャリヤ	21
2. 旋回体	22
3. カウンターウエイト	24
4. ブーム	27
5. ブーム重荷重吊上装置	29
6. SLジブ	30
7. ヘビーリフトジブ	31
8. フック	37
9. 過巻検出装置	38
10. 工具一覧	40



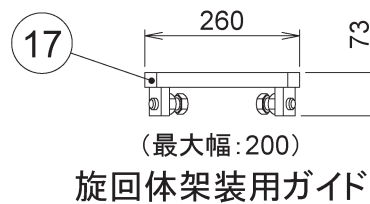
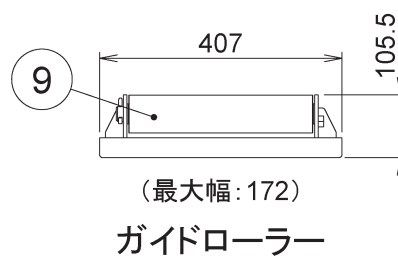
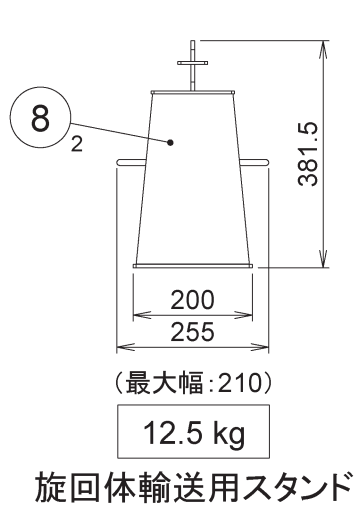
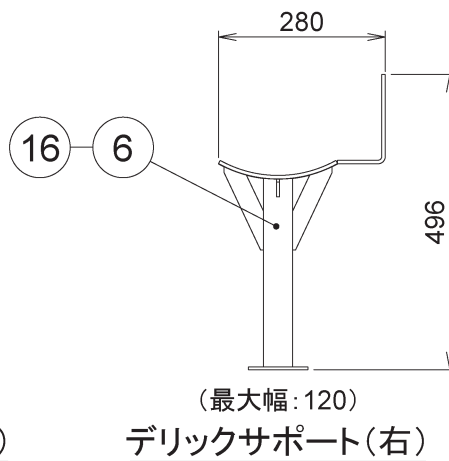
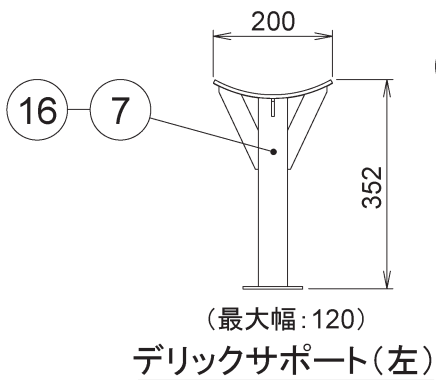
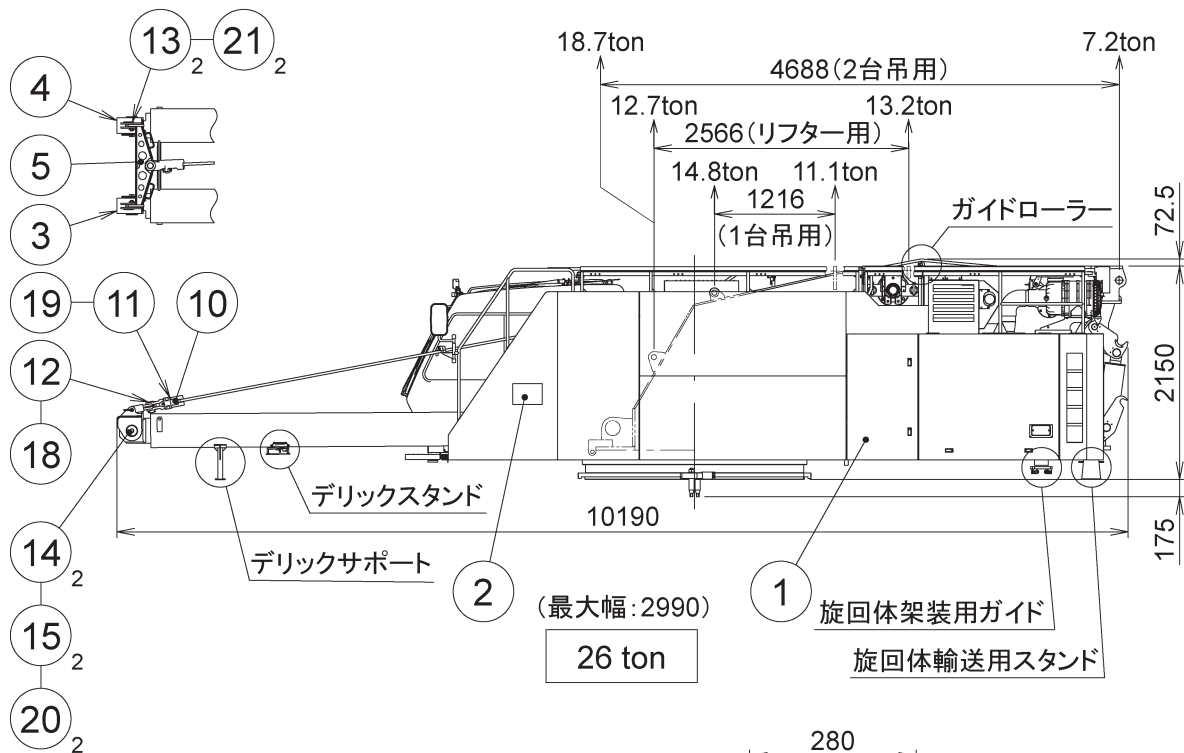
# 1. キャリヤ (951Q-0002-0J)

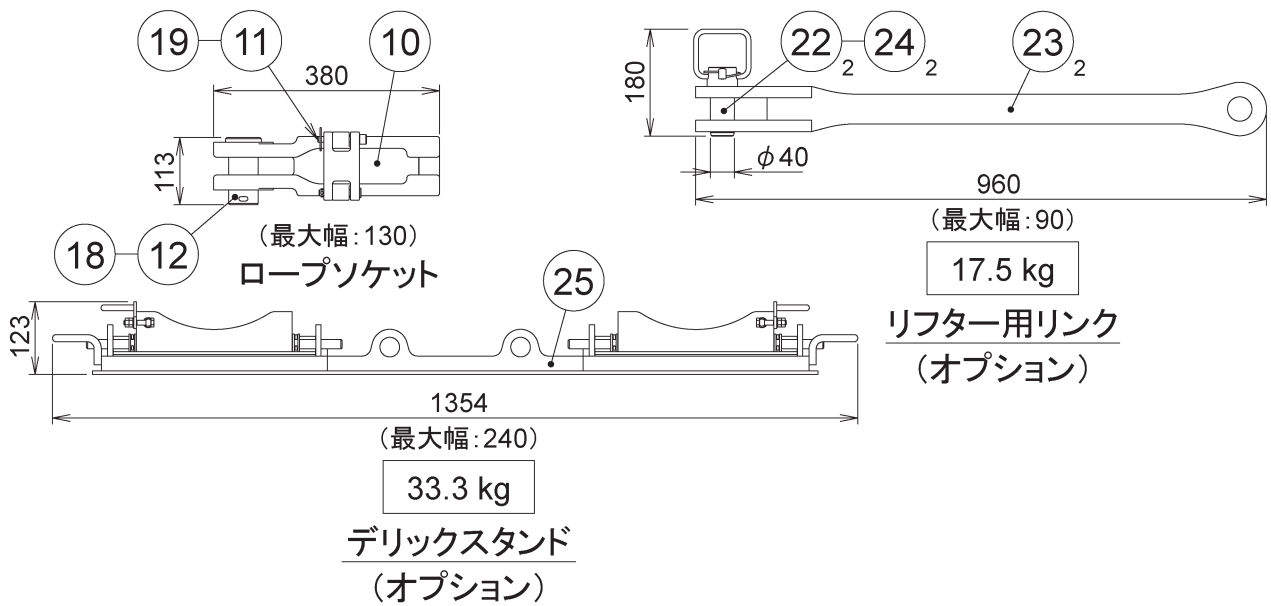







構内走行時フック固定用ロープ(オプション)

No.	名 称	個数	備 考(部品番号)
1	キャリヤ	1	
2	工具箱	1	
3	カバー	1	(741-20210000)
4	リング	2	(821-20221000)
5	ボルト	2	M33 (821-20222000)
6	ボルト	2	M10 (001-10310045)
7	スプリングワッシャ	2	M10用 (001-12110002)
8	ナット	2	M10用 (001-13210000)
9	ワイヤロープ(φ18×1500)	1	(オプション) (741-84401000)
10	シャックル(2.5ton用)	2	(オプション) (001-50720000)

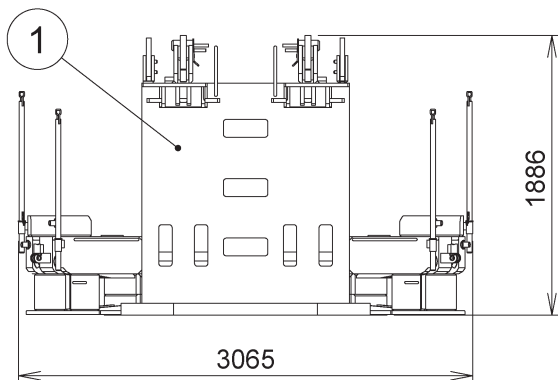
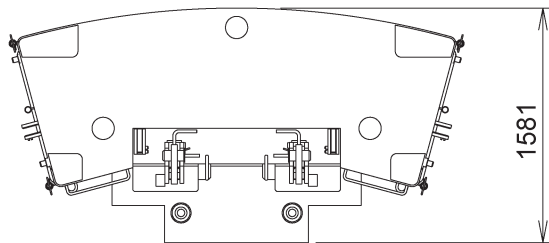
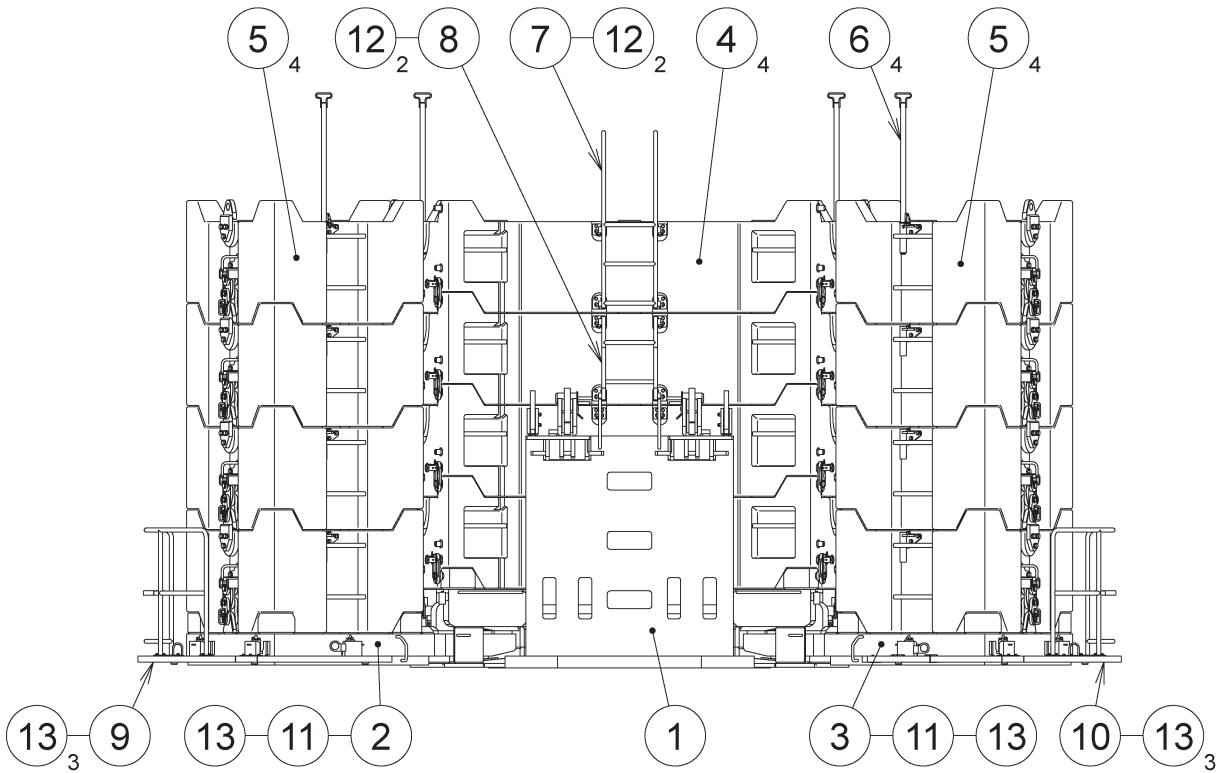
## 2. 旋回体 (951Q-0003-0J)



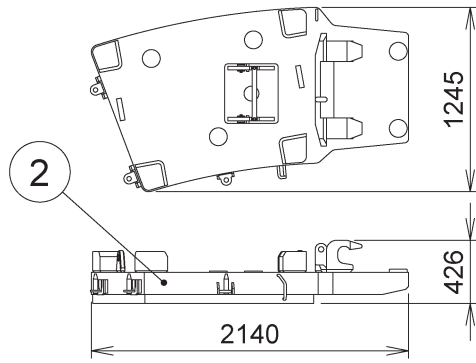


No.	名 称	個数	備 考(部品番号)
1	回転体	1	
2	銘板	1set	
3	格納用ブラケット(左)	1	(741-44101002)
4	格納用ブラケット(右)	1	(741-44102002)
5	格納用ハンガー	1	(741-44103010)
6	デリックサポート(右)	1	(741-44104000)
7	デリックサポート(左)	1	(741-44105000)
8	スタンド	2	(回転体輸送用) (741-44106001)
9	ガイドローラーAss'y	1	
10	ロープソケットAss'y	2	
11	ピン	2	 (741-84109000)
12	ピン	2	 (752-84108003)
13	ピン	2	 (872-44047001)
14	ピン	2	 (951-44003010)
15	ピン	2	 (951-44057000)
16	ラバー	2	(951-44053000)
17	ガイドAss'y	1	(回転体架装用)
18	ピン・スプリット	2	 (001-20208080)
19	ピン・スナップ	2	 (001-20410000)
20	ピン・クイック	2	 (001-20525000)
21	ピン・クイック	2	 (001-20540000)
22	ピン・クイック	2	(オプション) (001-20550000)
23	リフター用リンク	2	(オプション) (741-43801000)
24	ピン	2	(オプション) (951-44508001)
25	デリックスタンドAss'y	1	(オプション)

### 3. カウンターウエイト (951Q-0004-0J)

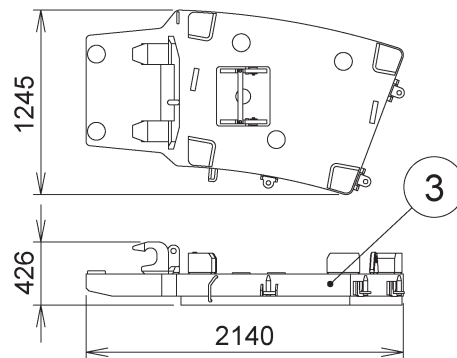


11 ton  
ベースウエイト



3 ton

サイドベースウエイト(右)

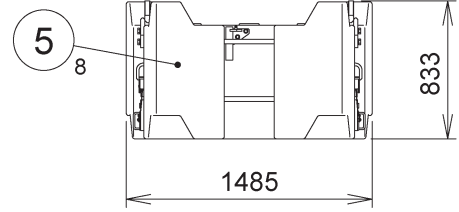
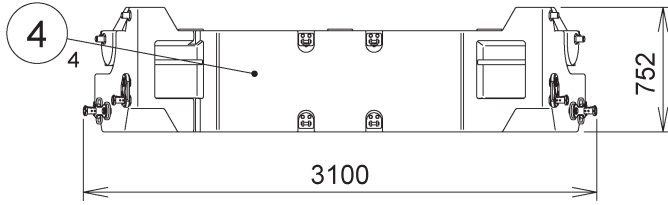
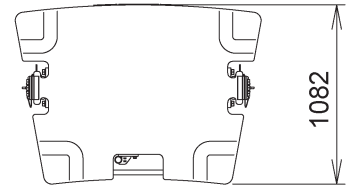
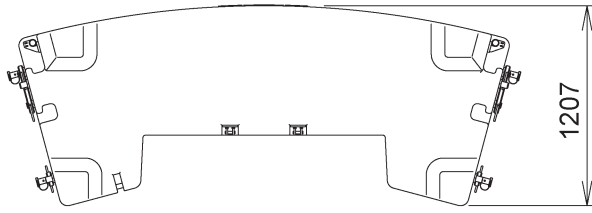


3 ton

サイドベースウエイト(左)

1702061-004-0J



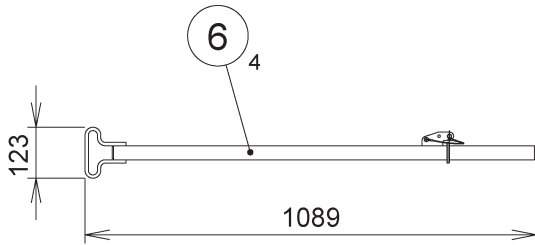


10 ton

センターウエイト

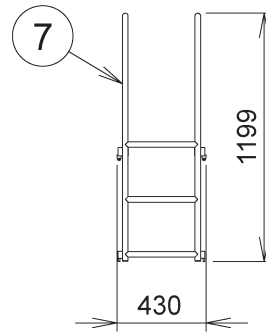
6 ton

サイドウエイト



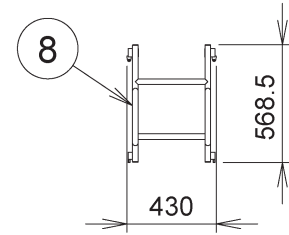
(最大幅: 50)

ステーション



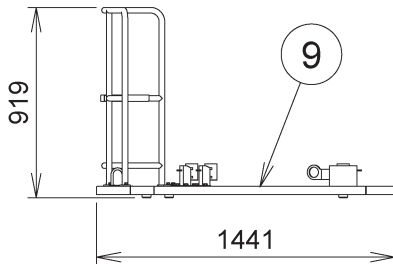
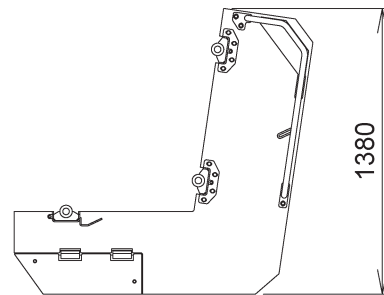
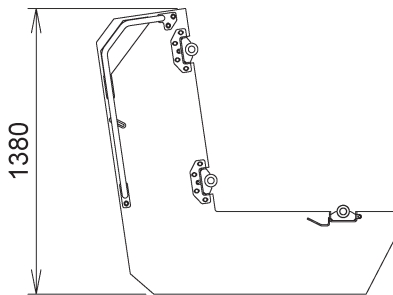
(最大幅: 278)

ラダー



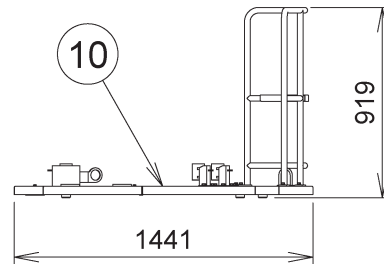
(最大幅: 263)

ラダー



64 kg

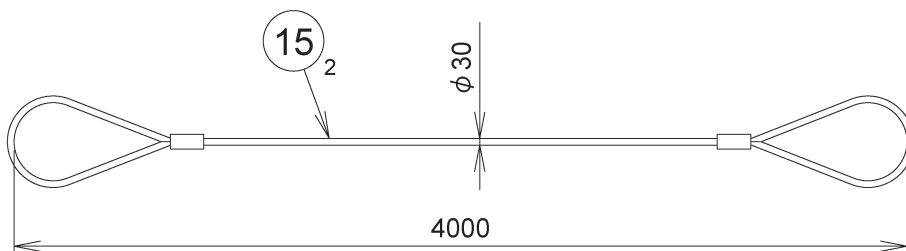
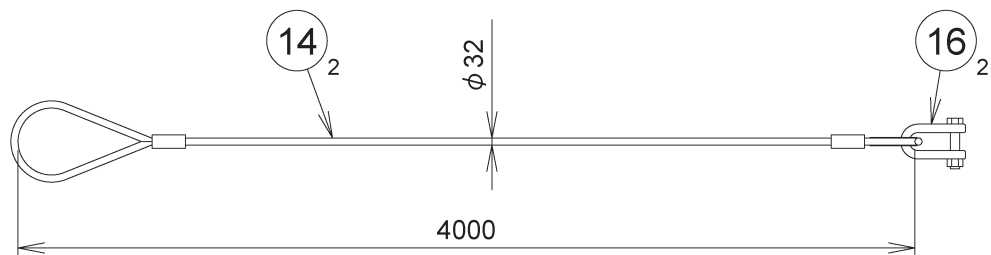
サイドステップ(右)



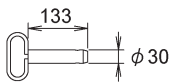


70 kg

サイドステップ(左)

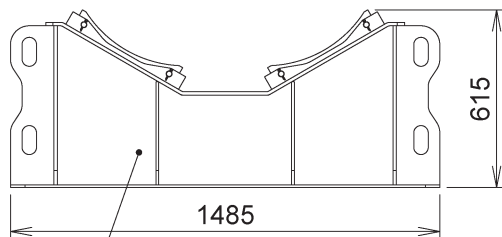
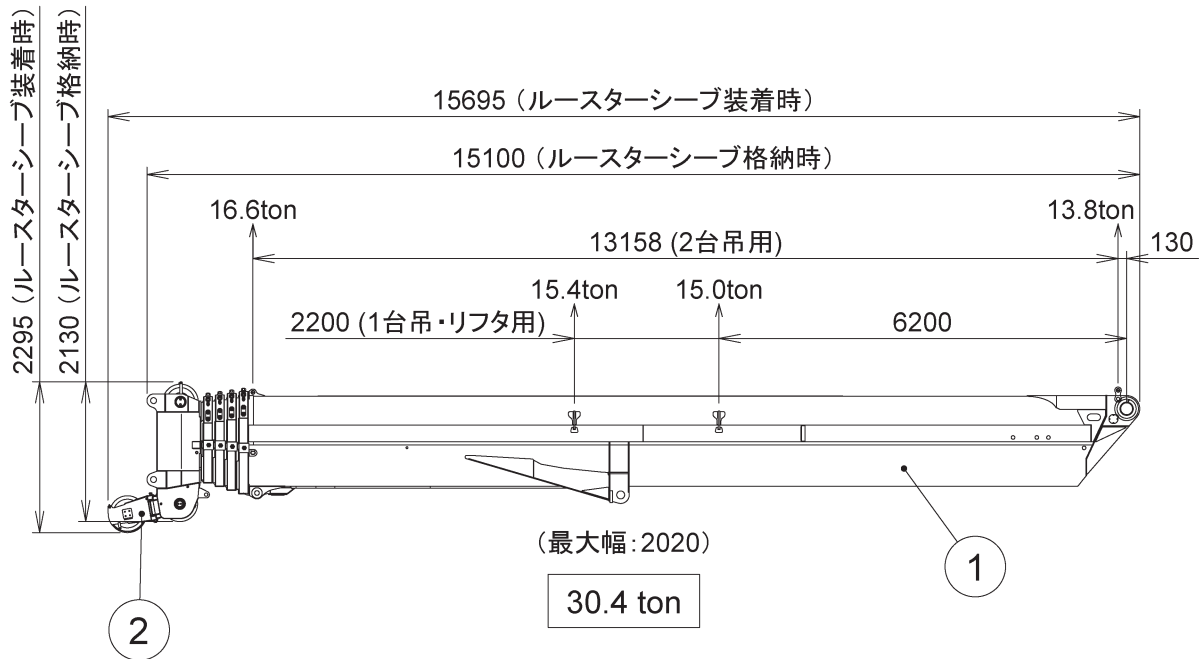
1702061-005-0J



カウンターウエイト用吊りロープ

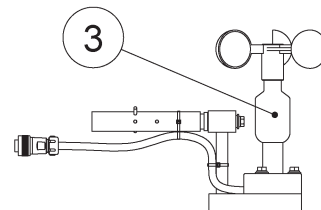
No.	名 称	個数	備 考(部品番号)
1	ベースウエイト	1	11ton
2	サイドベースウエイト(右)	1	3ton
3	サイドベースウエイト(左)	1	3ton
4	センターウエイト	4	10ton
5	サイドウエイト	8	6ton
6	スタンションAss'y	4	
7	ラダー	1	(741-35181002)
8	ラダー	1	(741-35182001)
9	サイドステップ(右)Ass'y	1	
10	サイドステップ(左)Ass'y	1	
11	ピン	2	 (741-35113000)
12	ピン・クイック	4	 (001-20525000)
13	ピン・クイック	8	 (001-20540000)
14	ワイヤーロープ	2	$\phi 32 \times 4000$ (641-35151001)
15	ワイヤーロープ	2	$\phi 30 \times 4000$ (741-35186000)
16	シャックル	2	16ton用 (641-35152000)

## 4. ブーム (951Q-0005-0J)

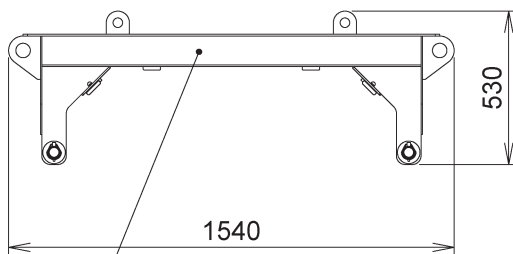


4 (最大幅: 500)  
 240 kg

ブーム輸送用スタンド

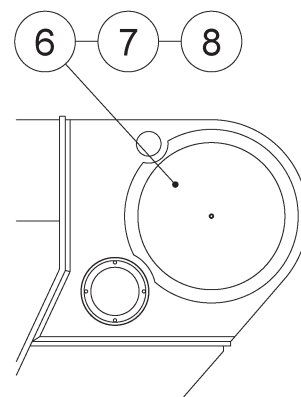


風速計



5 (最大幅: 147)  
 50 kg

ブーム輸送用固定ハンガー

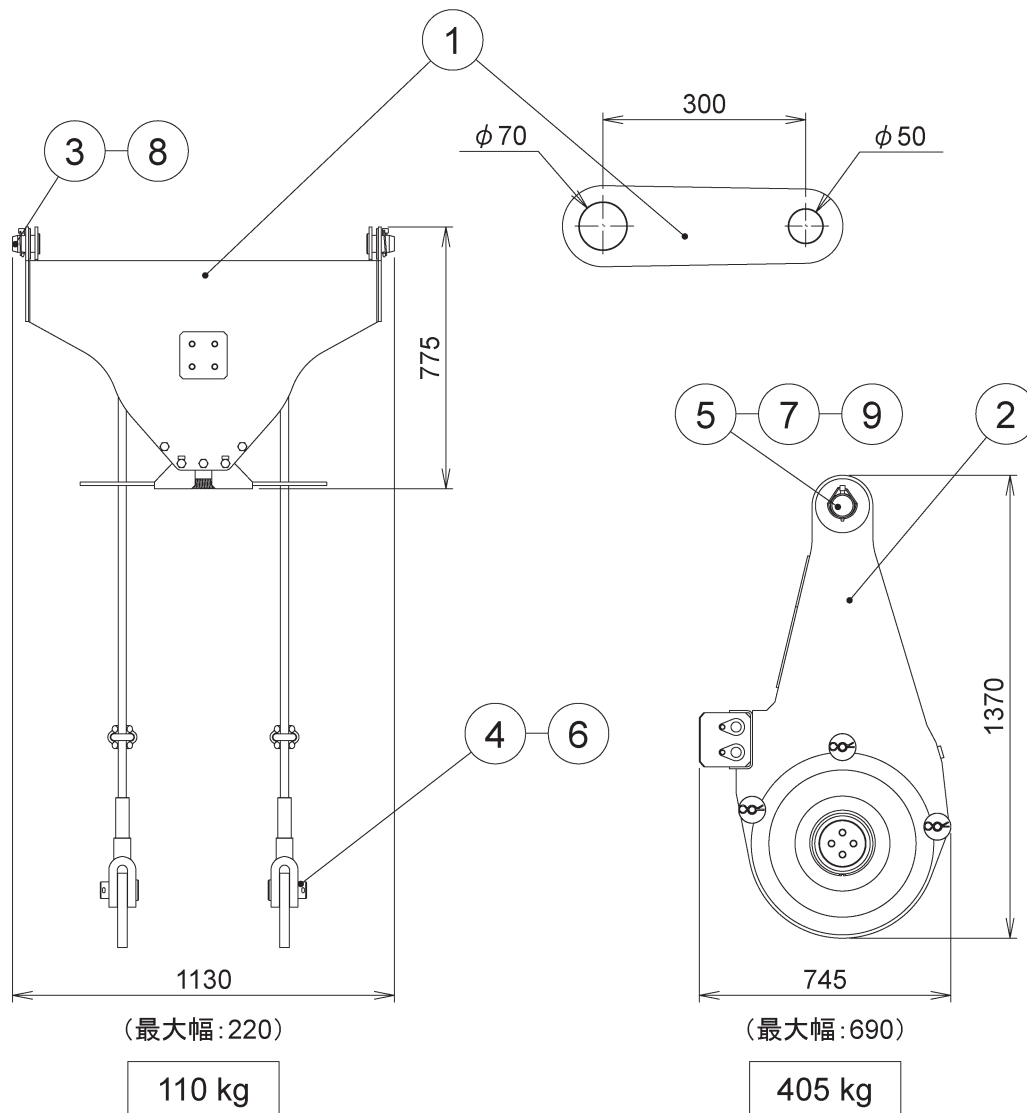


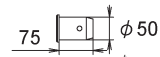
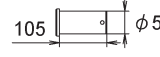
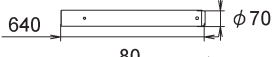
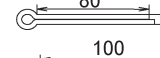
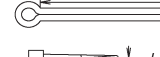

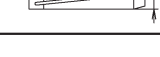
ブームフットカバー  
 (ブーム輸送時使用)

No.	名 称	個数	備 考(部品番号)
1	ブームAss'y	1	
2	ルースターシーブAss'y	1	
3	風速計Ass'y	1	(ブーム・ジブ共通使用)
4	スタンド	2	(ブーム輸送用)
5	ハンガーAss'y	1	(ブーム輸送用)
6	カバー	2	(741-49903000)
7	カバー	2	(741-49904000)
8	ウイングナット	2	(001-13408000)

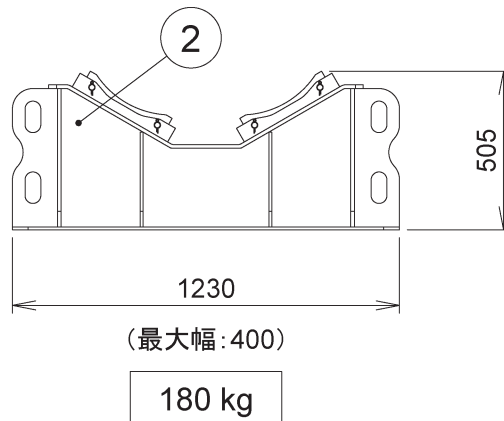
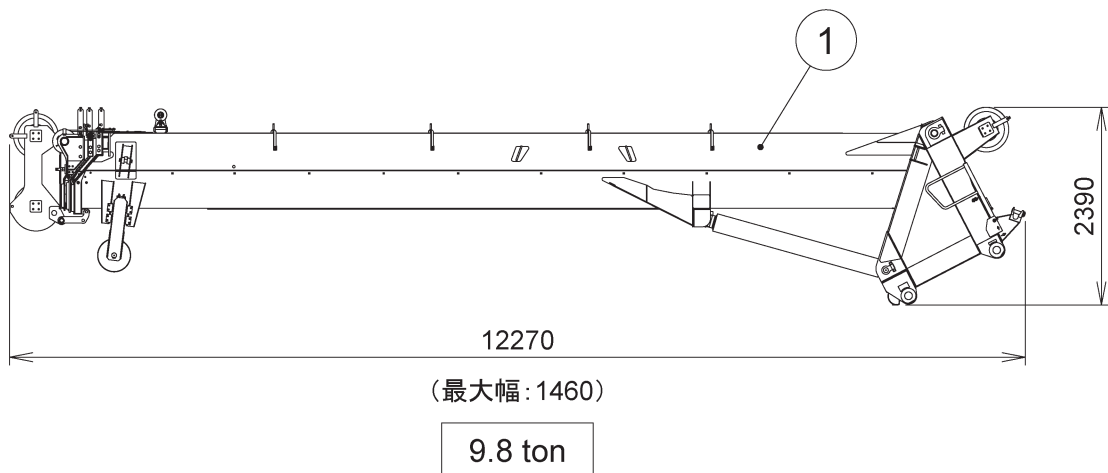
I702061-008-0J

## 5. ブーム重荷重吊上装置 (951Q-0006-0J)

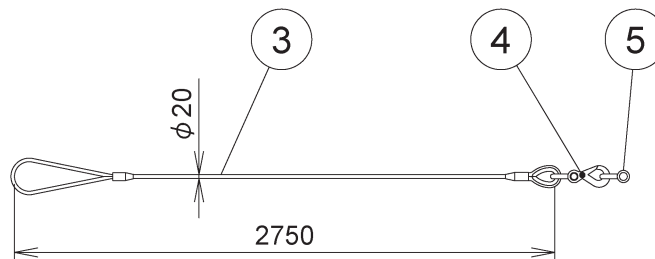


No.	名 称	個数	備 考(部品番号)
1	サブトップシーブAss'y	1	
2	シーブブロックAss'y	1	
3	ピン	2	
4	ピン	2	
5	ピン	1	 (951-48404000)
6	スプリットピン	2	 (001-20208080)
7	スプリットピン	1	 (001-20210100)
8	クイックピン	2	 (001-20550000)
9	クイックピン	1	 (001-20570000)

## 6. SLジブ (951Q-0007-0J)



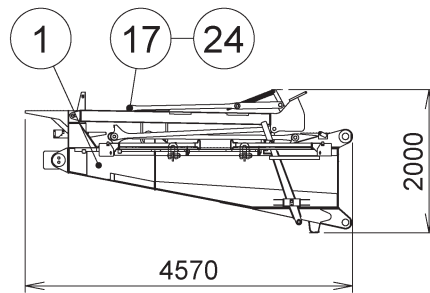
スーパーラフイングジブ輸送用スタンド



No.	名 称	個数	備 考(部品番号)
1	スーパーラフイングジブ Ass'y	1	
2	スタンド	1	
3	ワイヤロープ	4	(741-47773000)
4	フック	4	(741-47774000)
5	シャックル	8	(201-84103000)

# 7. ヘビーリフトジブ (951Q-0008-0J)

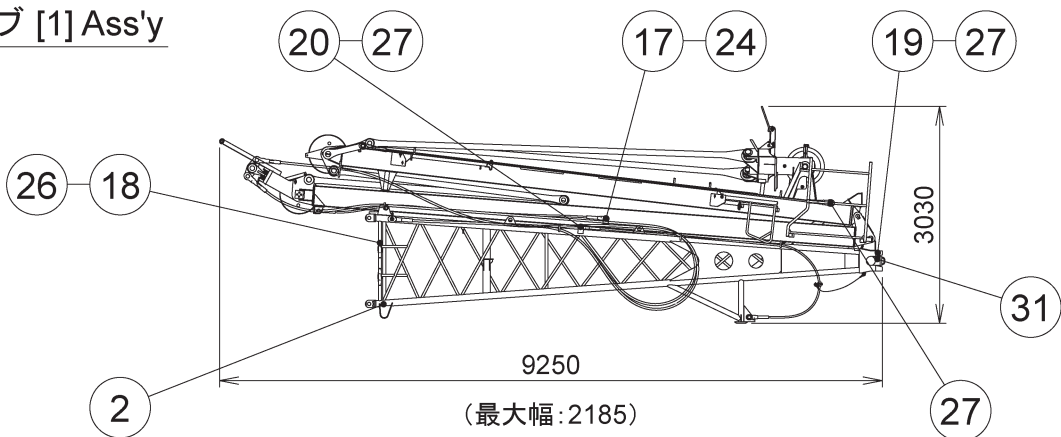
ベースブラケットAss'y



(最大幅: 2095)

3.0 ton

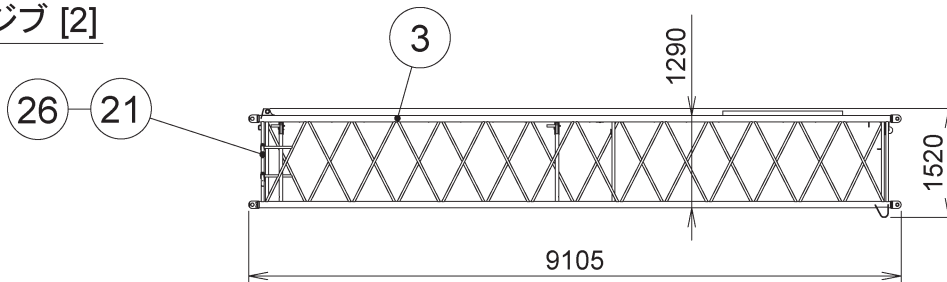
ジブ [1] Ass'y



(最大幅: 2185)

3.8 ton

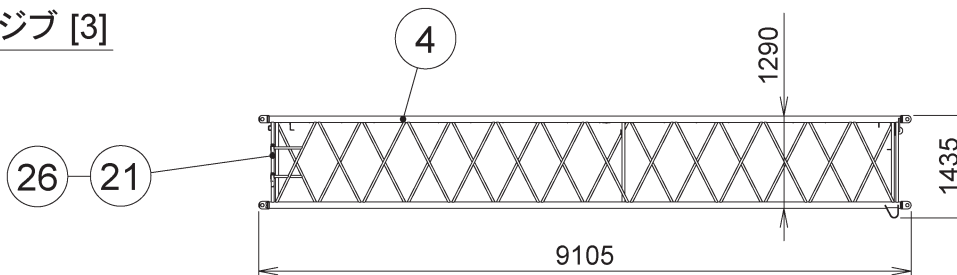
ジブ [2]



(最大幅: 1580)

0.9 ton

ジブ [3]

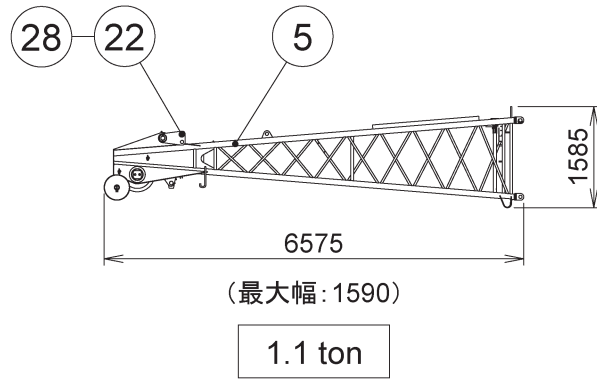


(最大幅: 1595)

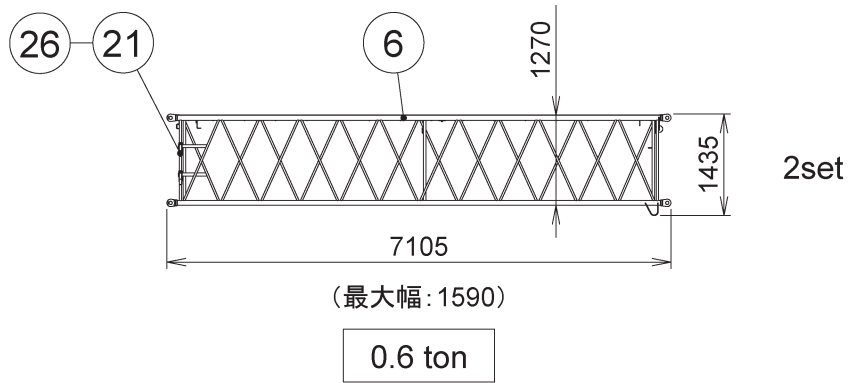
0.9 ton

2set

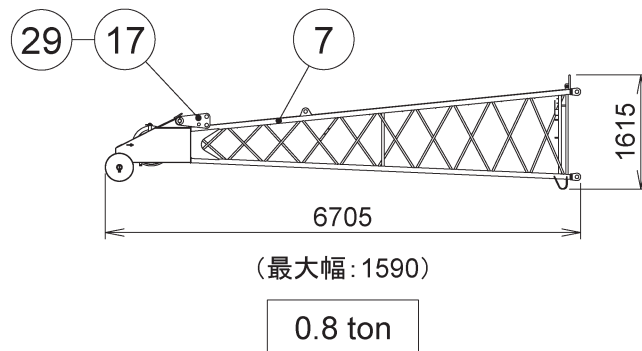
ジブ [4]



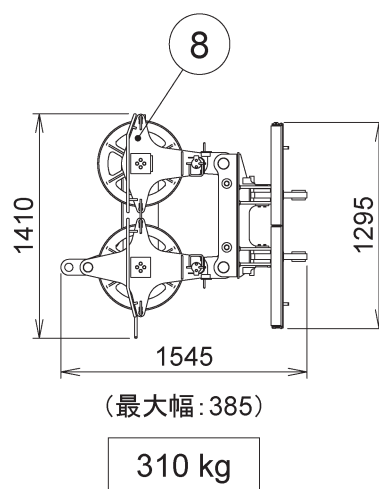
ジブ [5]



ジブ [6]

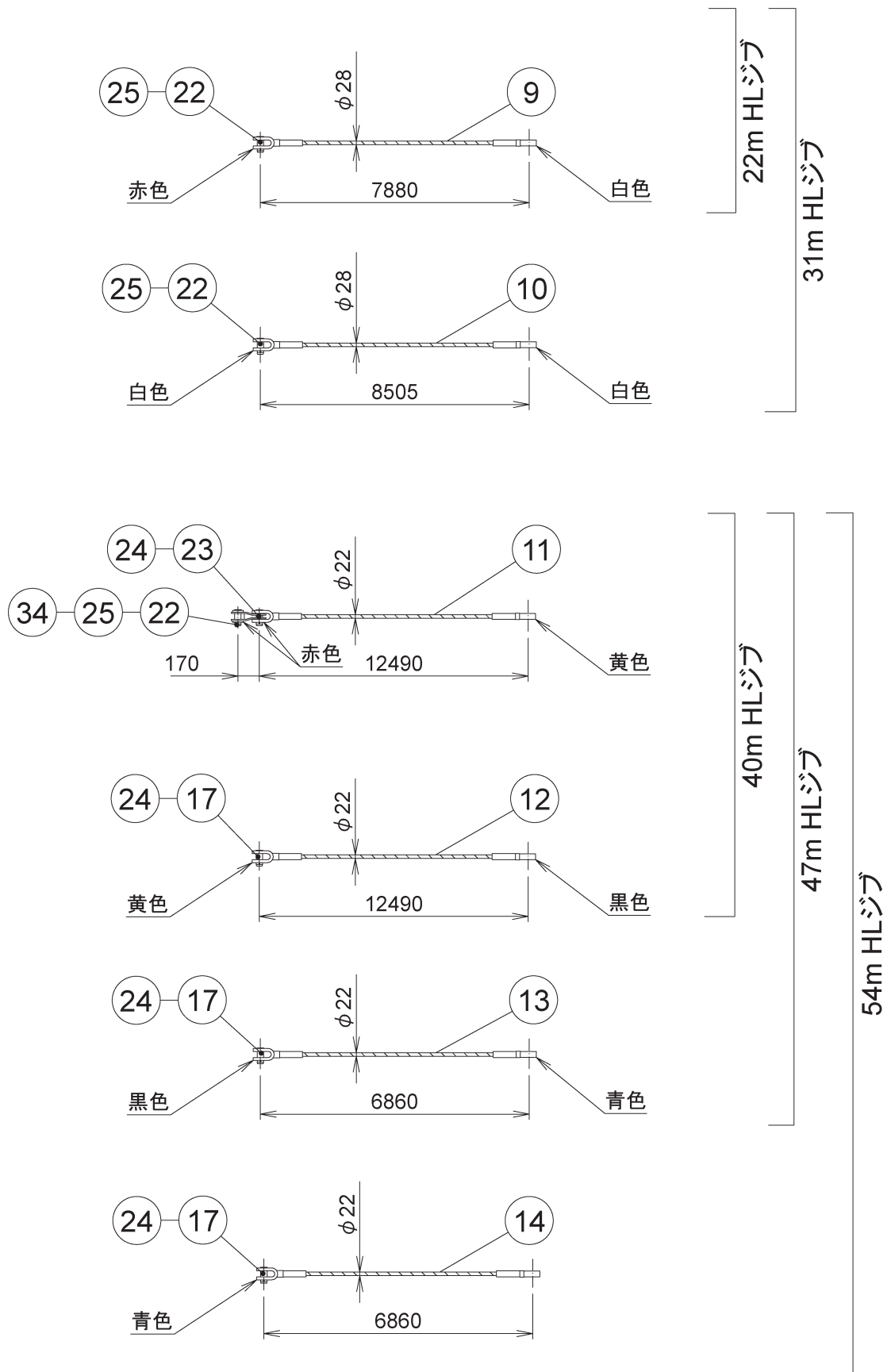


2枚シーブケース



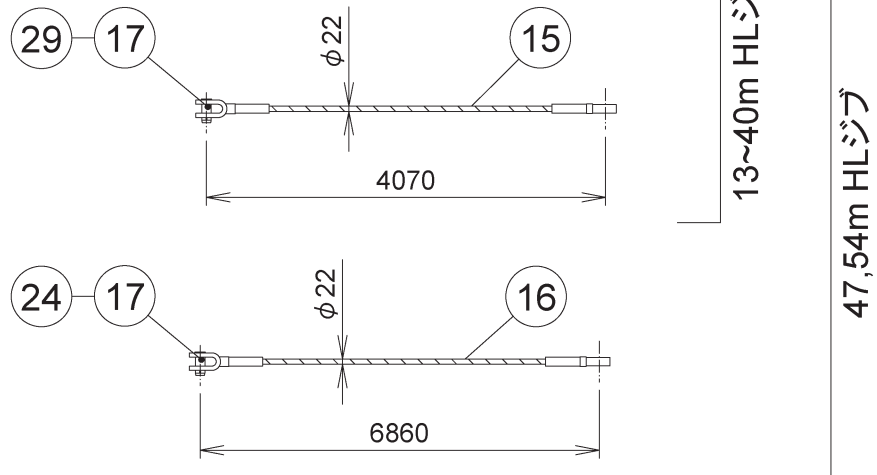


# フロントペンダントロープ

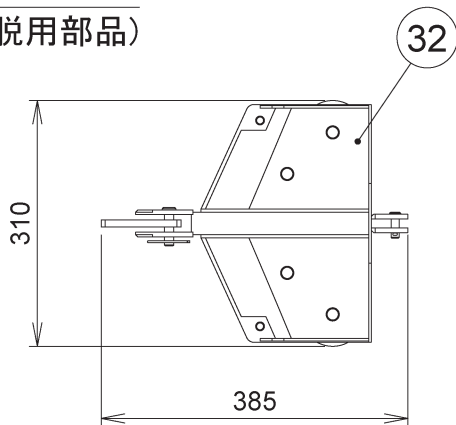


1702061-013-0J

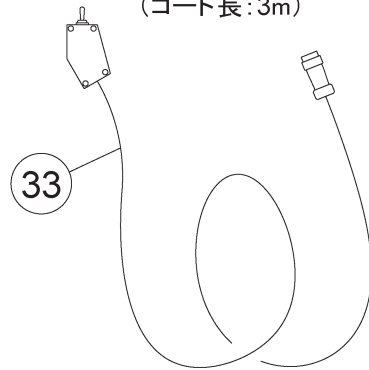
サブペンダントロープ



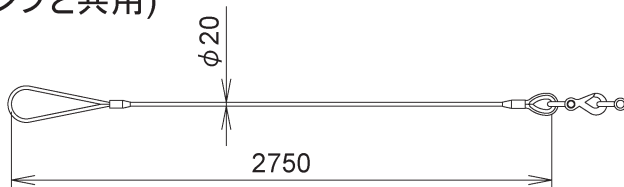
ローラブロック  
(ジブ着脱用部品)



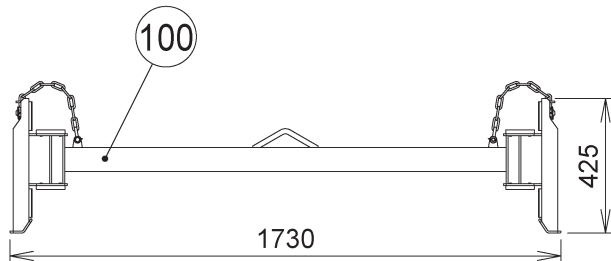
ジブカップラー操作用リモコン  
(コード長: 3m)



玉掛けワイヤロープ  
(SLジブと共用)



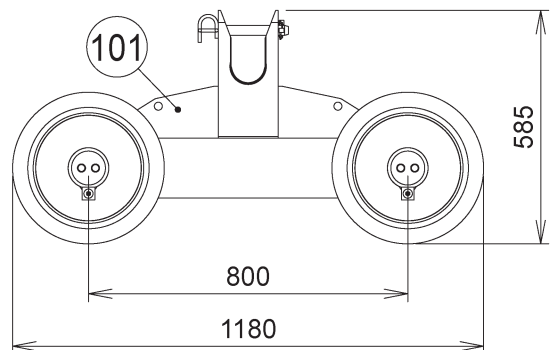
オプション装置



(最大幅: 165)

27 kg

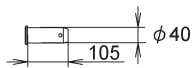
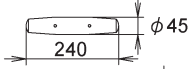
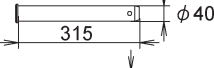
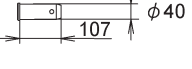
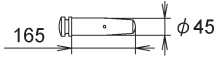
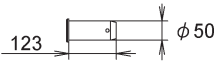
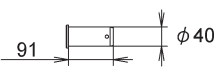
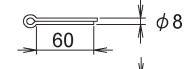

ジブスタンド

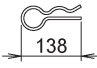





(最大幅: 1255)

380 kg

ローラースタンド

No.	名 称	個数	備 考(部品番号)
1	ベースブラケットAss'y	1	
2	ジブ [1] Ass'y	1	
3	ジブ [2]	1	
4	ジブ [3]	2	
5	ジブ [4]	1	
6	ジブ [5]	2	
7	ジブ [6]	1	
8	2枚シーブケース	1	
9	フロントペンダントロープ	4	刻印"BB" (941-42325000)
10	フロントペンダントロープ	4	刻印"BC" (951-42326000)
11	フロントペンダントロープ	4	刻印"BD" (951-42327000)
12	フロントペンダントロープ	4	刻印"BD" (951-42327000)
13	フロントペンダントロープ	4	刻印"E" (411-42349000)
14	フロントペンダントロープ	4	刻印"E" (411-42349000)
15	サブペンダントロープ	2	刻印"BE" (951-42328000)
16	サブペンダントロープ	2	刻印"E" (411-42349000)
17	ピン	24	 (741-42345000)
18	ピン	4	 (951-42330000)
19	ピン	2	 (411-42342000)
20	ピン	2	 (872-42116000)
21	ピン	20	 (951-42331000)
22	ピン	16	 (741-42344000)
23	ピン	4	 (872-42405000)
24	スプリットピン	22	 (001-20208060)
25	スプリットピン	12	 (001-20208080)

No.	名 称	個数	備 考(部品番号)
26	スナップピン	28	 (132-47313000)
27	クイックピン	6	 (001-20540000)
28	クイックピン	4	 (641-41300A00)
29	クイックピン	6	 (641-42500B00)
31	ブロック	2	(741-42338000)
32	ローラーブロックAss'y	1	
33	リモコン	1	ジブカップラー操作用
34	リンク	4	
100	ジブスタンド	10	
101	ローラースタンド	1	

各ジブ長さ時のピン類使用個数一覧

	名 称	ジブ 長 さ					
		13m	22m	31m	40m	47m	54m
17	ピン	-	-	-	8	12	16
18	ピン	2	4	4	4	4	4
21	ピン	2	4	8	12	16	20
22	ピン	4	8	12	4	4	4
23	ピン	-	-	-	4	4	4
24	スプリットピン	-	-	-	8	12	16
25	スプリットピン	-	4	8	4	4	4
26	スナップピン	6	12	16	20	24	28
28	クイックピン	4	4	4	-	-	-
29	クイックピン	-	-	-	4	4	4

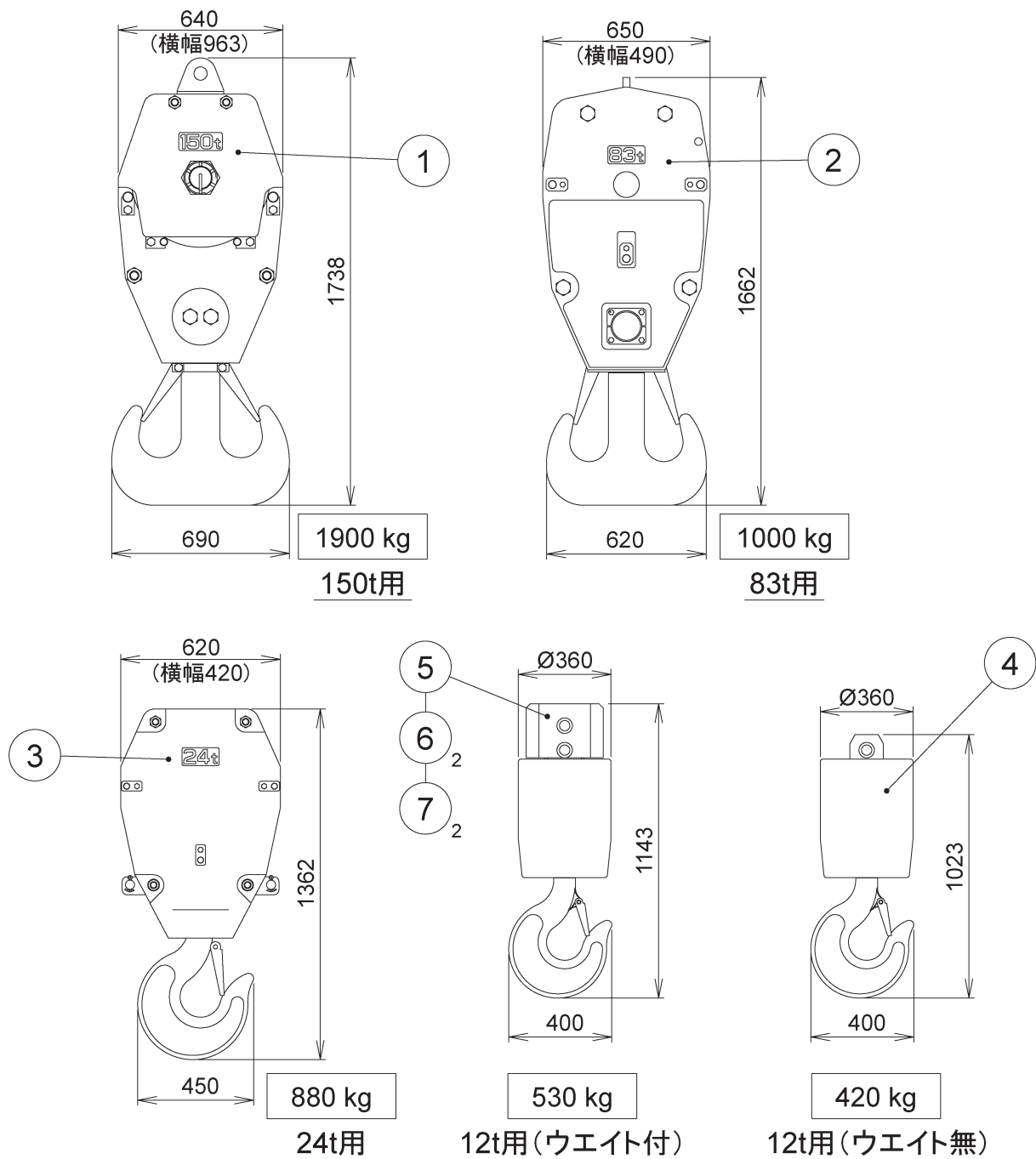
注1. 18、21:ピン、26:スナップピンはジブ接続に使用する個数を示す。



(ジブカップラーを使用しない接続)

2. 17、22、23:ピン、24、25:スプリットピン、28、29クイックピンはフロント  
ペンダントロープに使用する個数を示す。

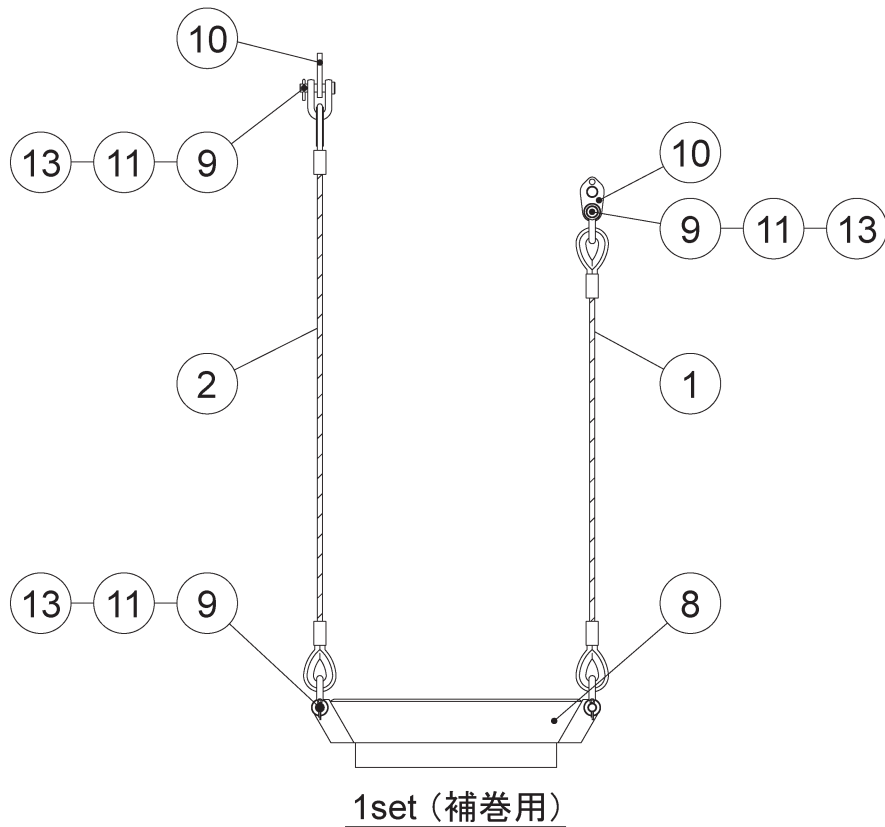
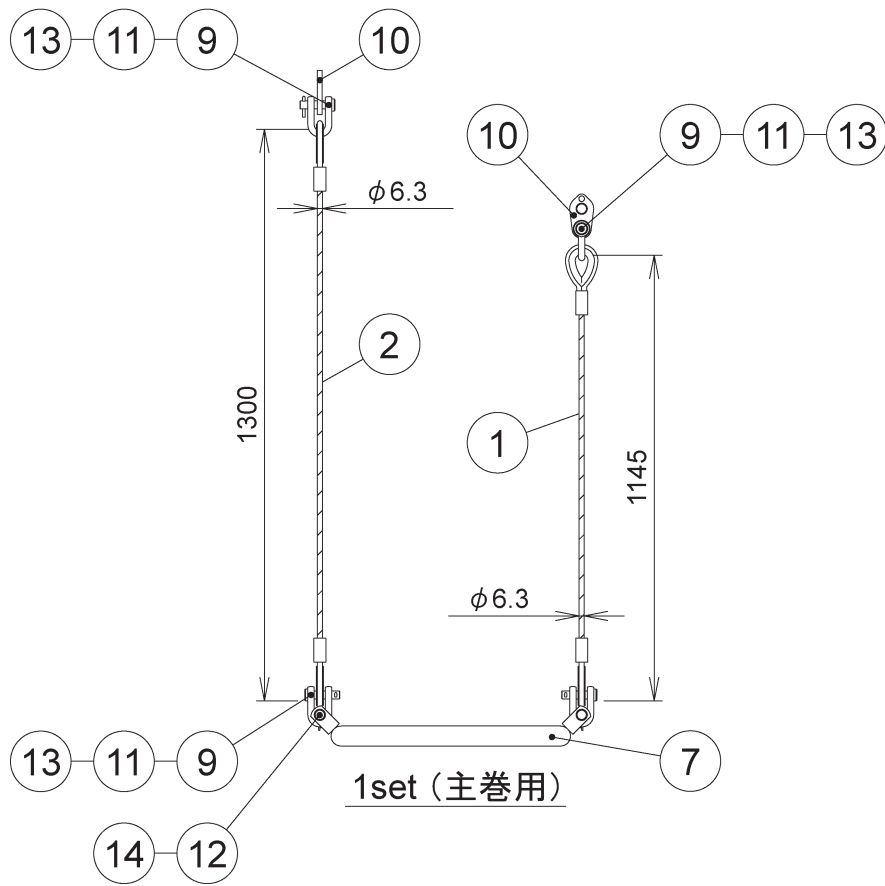
I702061-016-0J

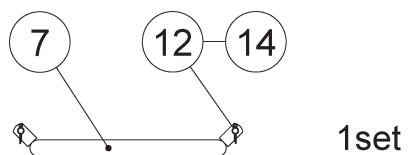
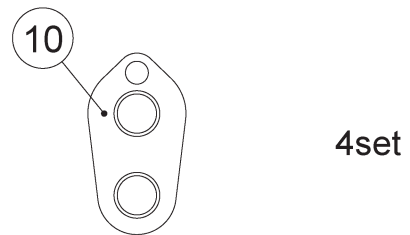
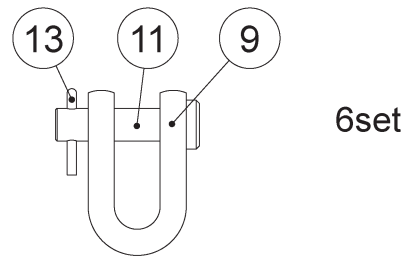
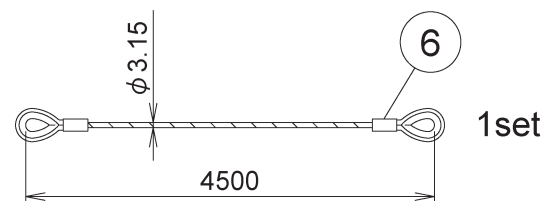
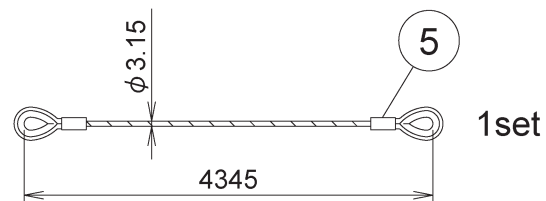
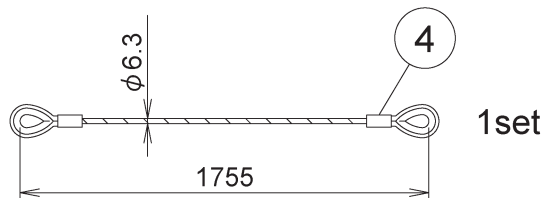
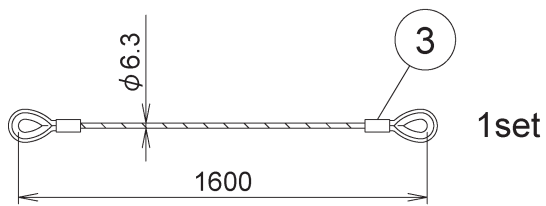
## 8. フック (951Q-0009-0J)



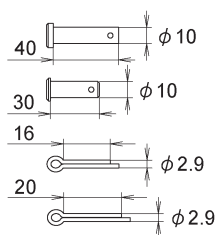
No.	名 称	個数	備 考(部品番号)
1	フックAss'y	2	150t用
2	フックAss'y	1	83t用
3	フックAss'y	1	24t用
4	フックAss'y	1	12t用
5	ウエイトフック	1	
6	ピン	2	 (872-83106002)
7	スプリットピン	2	 (001-20208080)

# 9. 過巻検出装置 (951Q-0010-0J)

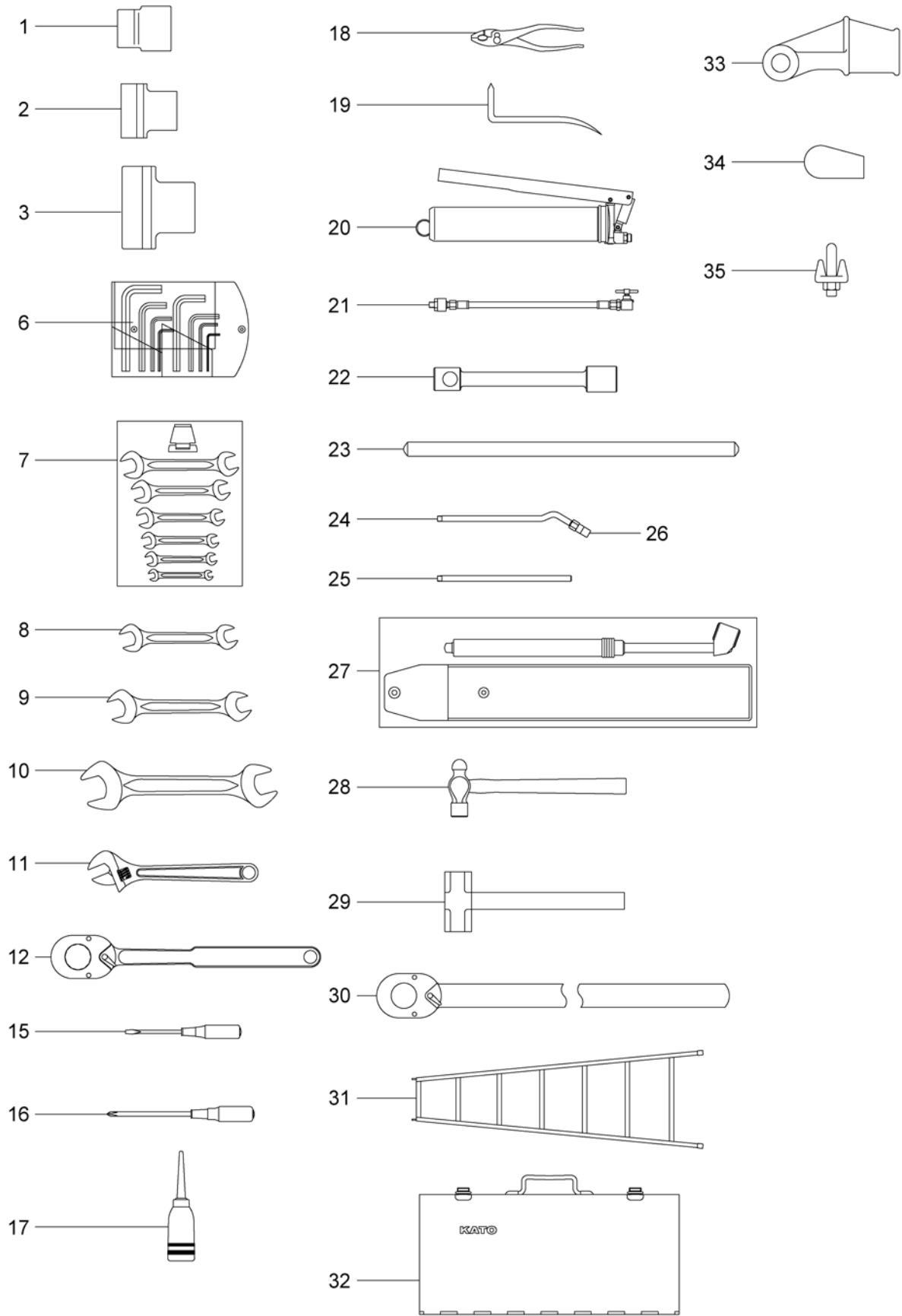




No.	名 称	個数	備 考(部品番号)
1	ワイヤロープ	2	(741-82203000)
2	ワイヤロープ	2	(962-82201000)
3	ワイヤロープ	1	(203-82201000)
4	ワイヤロープ	1	(203-82202000)
5	ワイヤロープ	1	(741-82201000)
6	ワイヤロープ	1	(741-82202000)
7	ウェイト	2	(832-82201000)
8	ウェイト	1	(832-82301000)
9	シャックル	14	(102-82202000)
10	リンク	8	(881-82304000)
11	ピン	14	(102-82207000)
12	ピン	4	(001-20110030)
13	スプリットピン	14	(001-20203016)
14	スプリットピン	4	(001-20203020)



# 10. 工具一覽 (641Q-0007-0J)





No.	名 称	個数	備 考(部品番号)
1	ソケット	1	17×3/4
2	ソケット	1	30×3/4
3	ソケット	1	50×3/4
6	ヘキサゴンキーセット	1	
7	スパナセット	1	
8	スパナ・オープンエンド	1	27×30
9	スパナ・オープンエンド	1	36×41
10	スパナ・オープンエンド	1	46×50
11	スパナ・アジャスタブル	1	375
12	ラチェット・レンチ	1	3/4
15	ドライバー・スクリュ(ー)	1	100
16	ドライバー・スクリュ(+)	1	150
17	フィーダ・オイル	1	
18	プライヤ	1	200
19	プラー・スプリットピン	1	ワリピンヌキ
20	ガン・グリース	1	
21	ホース・ノズル	1	
22	ソケット・ホイールナット	1	32
23	ハンドル	1	
24	パイプ	1	
25	パイプ	1	
26	ノズル	1	
27	ゲージ・タイヤ	1	
28	ハンマ	1	1ポンド
29	ハンマ	1	4ポンド
30	トルクレンチ	1	(バヨネット締結用)
31	脚立	1	
32	ボックス・ツール	1	
33	ロープソケット	2	
34	ロープウェッジ	2	
35	ワイヤクリップ	2	