

ALL TERRAIN CRANE



NEW

ALLTERR®

オルター®

KA-1200

• Maximum rated lifting capacity : **120 ton**

CRANE & CARRIER FULLY MADE BY KATO

KATO

今、オールテレーンクレーンの歴史に新たなるページを開く!!
「建機業界初! 運輸省での新型自動車型式認定を取得」した
純国産初の**オルター**KA-1200(120t)が鮮烈にデビュー。





●Photo：橋内走行姿勢



●Photo：構内走行姿勢



●Photo：構内走行姿勢

国産初の5軸車!!クラス最小のコンパクトボディ。 横剛性とロール剛性のアップを図ることで 荷振れが少ない抜群の安定性を実現。



●Photo：構内走行姿勢

来たるべき新時代に向けて、クレーンの世代交代の時がやってきた。

KATOから新しい開発コンセプトをもつ人間尊重思想をそのまま余すことなくカタチにした、人とマシンとの調和を考えた、ヒューマンなビッグマシン120t吊り**オルター** **KA-1200**がついに鮮やかにデビュー。

すでに、多機種のオルターを本場のヨーロッパに輸出し、そこで培われた機能性、安全性は高い評価をいただいております。さらに、多くの実績と伝統をもとに集約された独自のテクノロジーと、蓄積した最新のメカトロ技術のひとつひとつをクレーンという作品に凝縮し、「建機業界初の運輸省での新型自動車型式認定を取得」した、待望の純国産初のオールテレーンクレーンを開発。

オールテレーンクレーン本来のパワーと機動性、操作性、安全性を極限まで追求したメカニズムをさらに、新しい発想と独創のハイテクノロジーで磨きあげ、これらのすべてが今までのオールテレーンクレーンのイメージを超えて新たなるステージへ。

つねに、時代を代表してきた伝統が息づく**KA-1200オルター**が今、クレーンの歴史に新たなるページを開くとともに、これからも、オールテレーンクレーンの王道を走りつづけます。



●Photo：構内走行姿勢



●Photo：一般道路走行姿勢

乗る人に深い満足感、安心感と快適な開放感、
そして、新鮮な操縦感覚を与えてくれる
安らぎの居住空間が広がる。



左側面の走行視界が抜群！「超広角設計」

居住性、操作性、安全性を追求した、快適な乗り心地と軽快なドライビングを約束

● 人間工学に基づいた最新のテクノロジーを凝縮した乗用車感覚の快適設計。大きく見やすいメータ類は視認しやすくコンパクトにレイアウト、しかも目に優しい透過照明式を採用。前後・上下に調整できるチルト&テレスコピックハンドル。快適かつ安全重視のELR3点式シートベルトを装備。オペレータの体格に合わせて細かく調整できる、ゆったりとしたリクライニングシートを採用するなどオペレータ本位の居住性、使いやすさ、安全性を、徹底追求した快適で豪華なキャビンです。

左方視界が抜群な「超広角設計」のワンサイドキャブを採用
国情にマッチした右ハンドルで軽快な運転

● 前方と左方の視界に優れ、広い視界を確保したワンサイドキャブにより、視認性が良く、しかも国情にマッチした右ハンドルの設計により、ゆとりのある安全運転が行えます。また、フロントオーバーハングが短く、構内走行時の視認性も抜群です。

最適の運転ポジションが選べるチルト&テレスコピックハンドル

● シート調節との組合せにより、オペレータの体格に合わせて、理想のドライビングポジションが得られます。

最適な運転ポジションが調整でき長時間運転でも疲れを感じさせない座り心地の良いサスペンション付フルリクライニングシート

● 最適なポジションに調整できる便利なサスペンション付のフルリクライニングシートを採用。シート地は感触が良く座り心地も抜群。長時間運転にも疲れが少ないゴージャスなシートです。



● 電動リモコンサイドミラー



● 視認性にすぐれたメータパネル



● チルトステアリング



● テレスコピックステアリング



● デジタル時計付自動選局AM/FM電子チューナラジオ



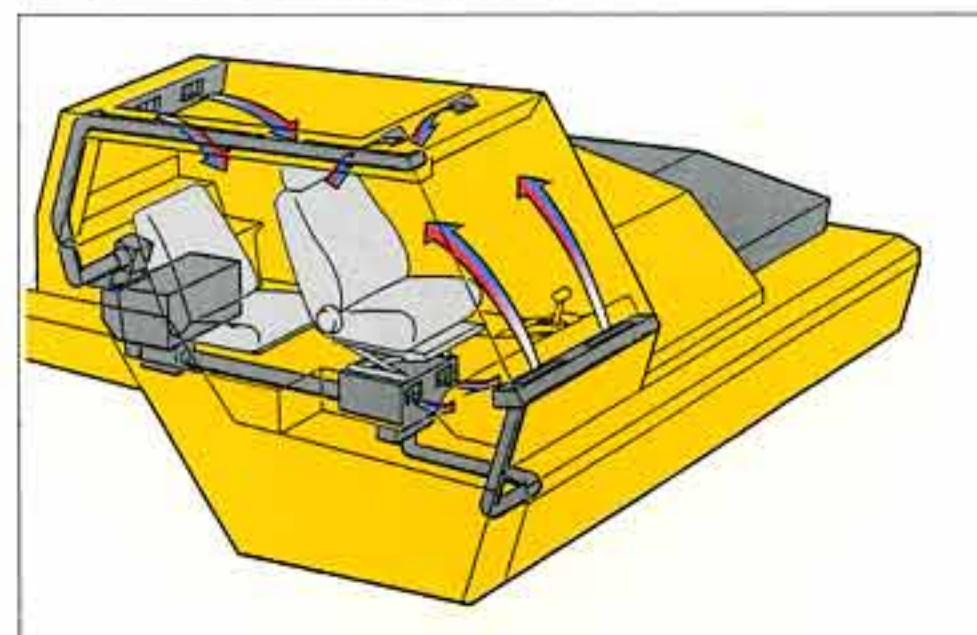
● ステレオ2スピーカー



● 座り心地の良いサスペンション付フルリクライニングシート



● オールシーズン快適なビルトインタイプのアコン



新しい走りを体感してほしい。
最先端のエレクトロニクス頭脳を導入した足のいいフットワークに完成
オールラウンドの走行安定性と快適な乗り心地を実現。



●Photo：構内走行姿勢



伝統が物語る強力な走破性と安定性、居住性、信頼性、快適な乗り心地、この5つの要素をハイレベルで両立させた**ハイドラレベル®**サスペンション

乗用車感覚の快適な走りを実現、運転のラクな、チェンジ操作不要「前進5段・後進1段」電子制御フルオートマチック(リターダ付)

●乗用車感覚の快適な走りを実現させた「前進5段・後進1段」の電子制御フルオートマチックトランスミッション(リターダ付)。シフトレバーをDレンジに入れておけば面倒なチェンジ操作が不要。変速時の車速、ロックアップ切換え時の車速もアクセルの踏み加減に応じてマイコンが最適なタイミングでシフトアップ・シフトダウンをスムーズに選んでくれます。しかも燃費の良い走行ができ、静かで快適なロングドライブができます。

信頼性の高いフルエアブレーキと流体式リターダブレーキシステム

●急坂の多い山間地や市街地等での連続走行において、本体のフルエアブレーキの負担を軽減する補助ブレーキとして信頼性の高い流体式リターダブレーキシステムを採用。安全な運転ができます。さらに、排気ブレーキ+パワータード・エンジンブレーキと8輪制動の駐車ブレーキを装備するなど安全性を一段と充実させております。

狭い路地や現場へスムーズに進入総輪ステアリングで達成した**最小回転半径9.5m(一般走行)**

●キャビン内のスイッチ操作で「カニ操行」「カウンタ操向」の操作が簡単に行えます。とくに、常時5軸総輪ステアリングシステムの採用により回転時の内輪差が極めて小さくなっており、一般走行でクラス最小回転半径9.5m、最小直角通路幅7mを達成。直角通路などでの右・左折、構内での移動において抜群のコーナリング性と小回り性を発揮します。さらに、「カニ操行」「カウンタ操向」などを組み合わせることによって狭い路地や建屋内への進入がラク、スペースのない現場での移動がスムーズにできます。

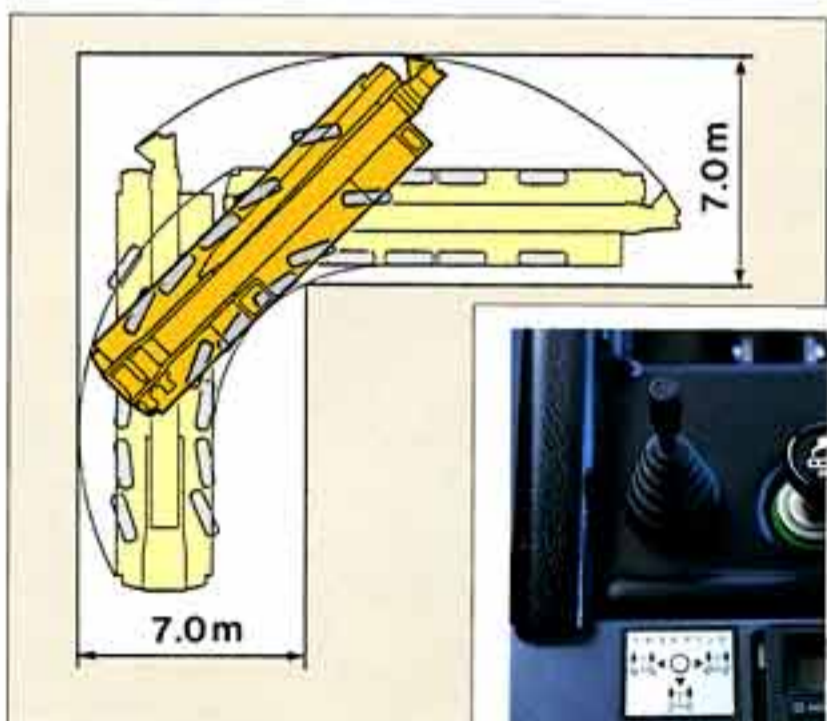
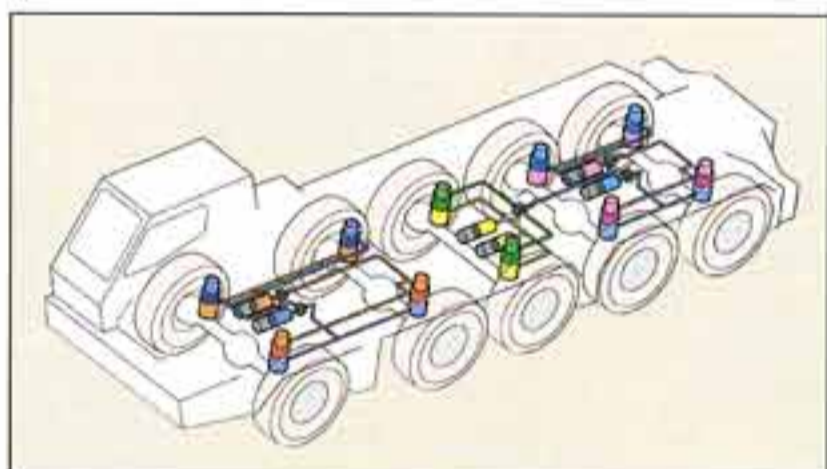
●ハンドル操作も油圧パワーステアリングで軽く、据え切りも容易に行えます。



●電子制御フルロックアップオートマチックトランスミッション



●低騒音、低燃費の高性能インタークーラターボエンジン



●後輪用ステアリングスイッチ



●Photo: 構内走行姿勢

独自に開発した国産初の5軸車を完成、クラス最高の強力430PSエンジンを採用パワフルでしなやかな走りを約束。

●最高出力430PS/2,200r.p.m、最大トルク160kgf-m/1,400r.p.mの定評ある三菱V8直噴インタークーラターボ付ディーゼルエンジンを搭載、クラス最高の走行速度75km(一般走行時)を達成。電子制御フルオートマチックトランスミッション(リターダ付)との組合せにより、抜群の加速性と機動性を発揮。一般高速走行はもちろん、混雑する市街地や長い坂道もパワフルで余裕のある軽快な走行性を実現しました。また、作業現場内不整地や悪路等負荷の高い走行条件においても強力な走破性を発揮します。

快適な乗り心地を徹底追求信頼性の高い画期的な「車高自動水平制御付」**ハイドラレベル®**サスペンションを採用

●旋回走行時のロール剛性を飛躍的に高める、独自に開発したサスペンションは「油圧シリンダ」と「アキュムレータ」によって構成される画期的な「**ハイドラレベルサスペンション(車高自動水平制御付)**」を採用。狭くかつ混雑する都市道路や不整地での姿勢変化を抑え、走行姿勢時の車高をつねに保ち、快適な乗り心地と安定した走行ができます。

クラス最小のコンパクトボディで設計。ネジレに強く、剛性の高い、頑強なキャリアフレーム

●頑強なキャリアフレームの採用により「たわみ」がきわめて少なく、荷揺れの小さい安定したイン칭作業が無理なく行えます。しかも、全長11,960mm、全高3,080mm、全幅3,000mm(台車部寸法)。中形クレーンに匹敵するクラス最小のコンパクトボディに設計。機動性に優れ、市街地などの片側3m道路においてセンターラインを越えることなく安心して走行できます。

オールテレーンクレーン本来の操作性、作業性、機動性、
快適性と安全性を極限まで追求した
最強のビッグマシーン新星120t。

さらに、クラス最強の8t吊りルースタの装備により、強力でスピーディなクレーン作業が行えます。



高所作業に比類なき作業性能を発揮 クラス最長のロングブーム

● 超大型クレーンの開発技術を生かし、新設計されたクラス最長のロングブームは、伸縮ストロークの長い5段油圧式を採用。大断面構造によりクサテ・ヨコ方向のたわみが少なく、安定強度に富んだ高張力鋼製で設計。伸縮方式は、複動油圧式シリンダー4本を内蔵したフルパワー式を採用。12mから47mまでの伸縮スピードも速く、重量物荷役はもちろんのこと高揚程での吊り荷の位置合せがスムーズに効率よく行えます。

短時間でスピーディなジブセット 独特なオール油圧式機構を採用した スーパーラフィングジブ

● スーパーラフィングジブの反転・振り出し・ピン固定までの操作は、1人で短時間でスピーディに確実にセットできます。また、オール油圧操作により、オペレータのキャブの出入り回数がきわめて少なく安全なセット作業が素早く行えます。狭隘な都市空間での狭い現場でのジブ組立、振り出し、格納がきわめてスムーズに行えます。



遠隔作業、接近作業がますますスピードアップ 独特な油圧式スーパーラフィングジブ

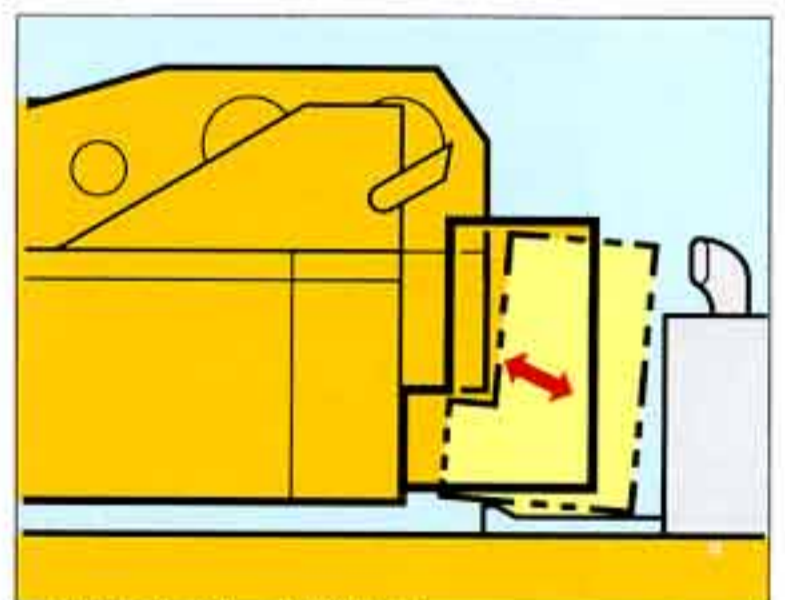
● 8.1~21.0mまで、スピーディに伸縮できる独創的な油圧式スーパーラフィングジブを採用。しかも、荷物を吊ったままで2°~45°の範囲を無段階に起伏でき、クラス最長のロングブームと相まって、狭い現場での建造物接近作業や高所での引き越し作業、ビルや工場越し作業などの遠隔作業に抜群の威力を発揮します。

微操作に、高揚程作業に威力を発揮 起伏力の大きな起伏シリンダ

● 強力な2本の前押し式起伏シリンダは、起伏力が一段と大きく、ストロークの長い油圧シリンダを採用しておりますので、-2°~83°までの広い起伏範囲を実現。高揚程での接近作業がラクに行えます。しかも、操作は高・低速の2段切り換え式。微動操作から高速操作まで、作業がますますはかどります。

キャブ内からスイッチ一つの ワンタッチ操作で、簡単に着脱、 独特なカウンタウエイト着脱機構を採用

● カンタウエイトの着脱は、独自に開発した油圧シリンダにより、クレーンのキャブ内から一步も降りることなく、スイッチ一つのワンタッチ操作でスピーディに行えます。



● 独特なカウンタウエイト着脱装置

①ピンによりSLジブをブームに接続します。
スイッチ一つで操作できます。



②SLジブをブームに対し90°まで振り出します。



回転シリンダを伸しSLジブを回転させます。



③SLジブの起伏シリンダを伸長させ、作業姿勢にセットします。



この完成度と高い、豊かな品質と信頼性は、**オルター**からの新しい主張です。



● 高所作業のクリアな視界を確保したワイドな天窓



● ひじかけ付チルト機構のフルリクライニングシート



人間尊重の思想を具現化
「見やすい」・「使いやすい」快適運転

●作業状態を的確に把握できる「デジタルディスプレイ」・作業の安全性をさらに高めたACSモーメントリミッターを中心に、スイッチ・計器・レバー・各種ランプなど、先進テクノロジーを駆使し、さらに「見やすく」「使いやすい」レイアウトしました。こうした人間尊重の思想がより「正確に」「敏速に」「快適に」…。確実な運転のためにすぐれた環境を生みだしております。

軽快な作業性を実現
軽く、スムーズな操作レバー

●主巻・補巻・ブーム起伏・旋回の操作レバーは、長さ調節が自在にでき、オペレータの体格や作業姿勢に合わせて理想的なポジションが選べますので、無理のない姿勢で、余裕のある軽快なオペレーションを実現します。

最適な運転ポジションが調整できる
座り心地の良いひじかけ付
チルト式フルリクライニングシート

●最適なポジションに調整できる便利なひじかけ付チルト機構のフルリクライニングシートを採用。シート地は感触が良く座り心地も抜群。長時間作業にも疲れが少ないゴウジャスなシートです。

よりワイドな視界を実現、
大型窓ガラスを採用
小雨時に便利な間欠ワイパ

●フロントと天窗には、大型窓ガラスの採用により、ワイドな視界と開放感を実現。しかも、小雨時に便利なウインドウォッシュ付き大型間欠ワイパを装備。高所作業もクリアな視界が確保されます。

オールシーズン快適な作業を実現
エアコンを標準装備

●オールシーズン快適な作業を約束する、インテリアと一体のビルトインタイプのエアコンを標準装備しました。
●雨天時もクリアな安全視界を確保するデフロスタを装備しました。



●ACSコンピュータロード

●コンビネーションランプ



●オペレータ本位の快適設計、大型キャブ



●オールシーズン快適作業を実現するビルトインタイプのエアコン

限りなく、安全性を追求
安心作業を約束する
最新鋭のACSコンピュータロード

●光ファイバを採用、多機能を満載した最新鋭のACSコンピュータロードを装備。「安全度・ブーム長さ・起伏角度・ジブ長さ・ジブ角度・作業半径・実荷重・限界荷重・最大地上揚程」などの要素をデジタルで表示し、的確、安全に制御します。さらに、アウトリガの張り出し状態が一目で確認できる「張り出し幅自動検出装置」も装備するなどオーバーロードを未然に防止、安全性をさらに向上させました。オペレータはその場の作業状況を的確にキャッチしながら作業を円滑に行うことができます。

安全、確実な作業をチェックできる
視認用カラーモニタTV(標準装備)

●ドラムの回転状態やウインチの巻き取り状態。さらに、ウエイトの着脱状態と後方の状況をカラーモニタテレビで常時確認できますので、安全で確実な作業が行えます。



●ドラム監視カメラ



●ウエイト着脱状態監視カメラ

音声「旋回警報装置」を新装備

●従来の警報装置の他に音声による「旋回警報装置」を新しく装備しました。旋回レバーを操作しますと「旋回します!!」の注意音声流れ、事故を未然に防止でき、安全な作業が行えます。

時を超えて、独創の先進技術のすべてを投入、 さらに、ハイメカニズムで磨き込み 現場の声に鮮やかに解答。

複合操作に優れた 強力な自動ブレーキ付 2モータ・2ウインチ

- 新設計の乱巻防止ローラ付大型ウインチ2基を搭載。ウインチ回路には圧力補償付流量調整弁を組み込んでありますので、荷重の大小にかかわらず、レバーストロークに応じた速度が得られ、効率の良い作業が行えます。
- 主巻・補巻ウインチは、それぞれ単独のレバーで操作ができ、同時操作時でも互いに影響を受けずに行えます。さらに、2回路合流方式の採用により主巻・補巻ウインチの巻き上げ能力をダウンさせずに低速から高速まで無段階変速ができ、アクセル操作と相まってスピーディな作業が行えます。

作業環境への気配りは十分、 低騒音設計

- 都市環境を十分考慮した低騒音設計。音源のひとつひとつをキメ細かくチェックし、徹底した騒音対策により夜間や市街地、住宅地での作業も安心して行えます。

狭い現場でも的確で安定した 大きな作業性を発揮、 6段階張り出しのアウトリガ。 (アウトリガ張り出し幅自動検出装置付)

- アウトリガの張り出し幅は、作業スペースや多様な現場状況に応じて最大7.8m、中間6.9m、6m、5.1m、4.1m、最小3.2mとキメ細かく6段階に設定。操作は、左右どちらからも個別、また同時に行えます。また、アウトリガフロートは持ち運び不要で車幅内に納まる水平、スライド格納式を採用。しかも、ウエイトなどの組合せによって現場状況や多様な作業内容に最もマッチした安定した作業が行えます。



●強力なハイパワーウインチ

作業内容に応じて使いわけができる フリーロック切換式 手動ブレーキ付旋回機構

- 旋回レバーを中立することにより高所作業や、重作業の微妙な旋回操作時はロック、単純な反復作業時はフリーと作業内容に応じて使いわけのできる、旋回機構を採用。作業が安全で能率的にすすめられます。さらに、旋回独立油圧回路により他の影響を受けずスムーズな旋回ができます。

低燃費、低騒音の ハイパワーエンジン

- 最高出力190PSの高出力、低燃費の粘り強い、静かなエンジンを搭載。過酷な作業に、底知れない余裕のパワーを発揮。しかも、エンジンカバーなどには防音材を多用、可変容量型プランジャーポンプや静かな遊星歯車式ウインチなどのパワーユニットと効率よくマッチングさせた独特な油圧システムの採用により燃費の節減と低騒音化を実現。環境への配慮がされています。

作業状況に応じた旋回速度を選択 全速・半速・微速の旋回スピード

- ディスクブレーキ内蔵の旋回モータを2機搭載。さらに、独特な油圧システムと旋回微速装置と相まって、他の操作の影響を受けることなく、軽量物は速く、重量物はゆっくり確実に。作業状況に応じて全速・半速・微速の旋回スピードがキメ細かく使い分けできます。

左右異なった張り出し状態も 安全に制御 合理的「作業領域制御」

- 作業のスペースの関係で左右4基のアウトリガ張り出し幅が異なる時、左右それぞれの作業領域のつり上げ性能をACSコンピュロードが制御しますので、作業状況にあった安定性を保つことができます。

アウトリガ張り出し自動検出機能

- アウトリガの「最大張り出し」・「中間張り出し」と「最小張り出し」の使用状況を自動的に検出しますので、多様な作業状況を的確にコントロールし、オーバーロードを未然に防止する確実な機能を備えています。



●アウトリガ張出幅自動検出装置

信頼に応えるため、あらゆる角度から検証を重ね、安全性能の追求に力を注ぎました。

乗り降りに便利 スライド式大型サイドステップを採用(標準装備)

- キャブサイドに格納自在のスライド式大型サイドステップを標準装備したことにより、さらに乗り降りが安全に行えます。



●スライド式大型サイドステップ

安全作業を約束する 「3色パトライト(ACS外部表示灯)」(標準装備)

- 現場内で周囲の作業指揮者にクレーン作業状態の安全性がひと目でわかる「3色パトライト(ACS外部表示灯)」を標準装備、安全な作業を約束します。



●ACS外部表示灯



●リモコン式作業灯

夜間作業も安全 リモートコントロール式の明るい作業灯

- ブームの先端部に指向性に優れた、明るい大形の作業灯を採用。夜間作業も安心です。また、操作は運転室から簡単に行えます。

作動油冷却用オイルクーラを標準装備

- 長時間にわたる連続作業時の油温上昇を未然に防止する、オイルクーラを装備。ハードな作業でも効率のよいクレーン作業が行えます。



●エアコン&2スピーカー



●デジタル時計付自動選局AM/FM電子チューナラジオ

まかせて安心 信頼性の高い各種安全装置

- クレーン部にはACSコンピュロードをはじめ、過巻防止装置・旋回ロック装置・ブーム起伏安全装置・油圧安全弁・ブーム自然降下防止装置・ドラムロック装置・ドラムホールド安全装置・乱巻防止装置・自動ブレーキ装置、アウトリガロック装置など。
- キャリヤ部には、緊急用かじ取装置・オーバシフト防止装置・ローエア警報装置・8輪駐車ブレーキ・オーバラン警報装置など。

●安全で簡単なカトウ独自の上下2分割方式、脱着装置。(オプション)

独自に開発した、クレーン部とキャリア部との上下2分割方式により、脱着操作から分解搬送まで安全で簡単にスピーディーに行えます。

(注意)

1. 本機は、公道を走行する場合には、旋回体を別送し、台車のみで走行しなければなりません。
2. 道路法による基本通行条件のC条件適合車です。



① クレーン脱着装置を取り付ける。



② 旋回体と台車部を離す。



③ 台車部離脱。



KATO**株式会社 加藤製作所**

本社 東京都品川区東大井1丁目9番37号 ☎140 ☎03(3458)1111番(大代表)

東京支店 東京都品川区東大井1丁目9番37号 ☎140 ☎03(3458)1112番(代表)

新潟営業所 新潟市米山3丁目1番5号(駅南ビル) ☎950 ☎025(247)8326番(代表)

高崎営業所 高崎市相生町1番地1(八十二銀行高崎ビル) ☎370 ☎0273(25)1311番(代表)

札幌支店 札幌市中央区北2条西2丁目15番地(STV北二条ビル) ☎060 ☎011(241)2888番(代表)

帯広営業所 帯広市西2条南4丁目8番地(せんりんビル) ☎080 ☎0155(25)7211番(代表)

仙台支店 仙台市青葉区本町2丁目10番28号(千代田生命仙台本町ビル) ☎980 ☎022(222)4896番(代表)

盛岡営業所 盛岡市中央通3丁目3番26号(盛岡鹿島ビル) ☎020 ☎0196(52)1191番(代表)

秋田営業所 秋田市山王2丁目1番60号(アイデックスビル) ☎010 ☎0188(63)5001番(代表)

郡山営業所 郡山市中町1番22号(郡山大同生命ビル) ☎963 ☎0249(32)1811番(代表)

埼玉支店 大宮市東大成町1丁目497番地(MJ赤柴ビル) ☎330 ☎048(651)1135番(代表)

宇都宮営業所 宇都宮市埴田2丁目3番6号(栃木中央ビル) ☎320 ☎0286(25)4161番(代表)

千葉支店 千葉市稲毛区稲毛東1丁目7番8号 ☎263 ☎043(242)7746番(代表)

水戸営業所 水戸市五軒町1丁目3番34号(会計ビル) ☎310 ☎0292(27)5051番(代表)

横浜支店 横浜市神奈川区沢渡1番地2(高島台第2ビル) ☎221 ☎045(311)7992番(代表)

静岡営業所 静岡市石田1丁目1番46号(静岡信用金庫石田ビル) ☎422 ☎054(286)3141番(代表)

名古屋支店 名古屋市中区名駅4丁目2番25号(名古屋第一埼玉ビル) ☎450 ☎052(582)5601番(代表)

富山営業所 富山市桜橋通2丁目25番地(第一生命ビル) ☎930 ☎0764(32)8168番(代表)

岐阜営業所 岐阜市加納栄町通6丁目32番1号(日勤岐阜ビル) ☎500 ☎0582(74)8123番(代表)

大阪支店 大阪市淀川区西中島2丁目3番20号 ☎532 ☎06(303)1131番(大代表)

京滋営業所 大津市おの浜2丁目1番48号(おの浜森田ビル) ☎520 ☎0775(24)8001番(代表)

姫路営業所 姫路市南駅前町92番地(USビル) ☎670 ☎0792(82)0155番(代表)

和歌山営業所 和歌山市福町49番地(大和生命ビル) ☎640 ☎0734(33)0015番(代表)

中国支店 広島市中区中町7番41号(三栄ビル) ☎730 ☎082(248)0461番(代表)

岡山営業所 岡山市磨屋町9番18号(岡山県農業会館ビル) ☎700 ☎086(231)1291番(代表)

徳山営業所 徳山市御幸通1丁目5番地(住友生命徳山ビル) ☎745 ☎0834(22)2426番(代表)

四国支店 高松市磨屋町8番地1(富士火災高松ビル) ☎760 ☎0878(22)7731番(代表)

松山営業所 松山市花園町3番地21(朝日生命松山南端端ビル) ☎790 ☎0899(43)5240番(代表)

九州支店 福岡市中央区天神1丁目14番16号(三栄ビル) ☎810 ☎092(781)5571番(代表)

小倉営業所 北九州市小倉北区紺屋町4番6号(伊豫総合ビル) ☎802 ☎093(551)5088番(代表)

大分営業所 大分市都町2丁目7番18号(新大和ビル) ☎870 ☎0975(36)6650番(代表)

鹿児島営業所 鹿児島市上之園町24番2(ボイス鹿児島ビル) ☎890 ☎0992(58)3326番(代表)

沖縄営業所 那覇市松山2丁目1番12号(玉キ米屋ビル) ☎900 ☎098(868)9461番(代表)

●カタログに記載されております写真ならびに仕様は改良などにより、お届けします製品と異なる場合がありますのであらかじめご了承ください。

●ボディカラーおよび内装色は印刷インクや撮影条件などにより、実際の色と異なって見えることがあります。

お問い合わせは…