

# ALLTERR®

## オルター®

# KA-1200

(ヘビーリフトジブ)



建設省指定低騒音型

●オルターは、KATOの登録商標です。

### ■主要諸元

#### ●クレーン部

型 式	カトウKA-1200オールテレーンクレーン	
●クレーン容量		
メ イ ン ブ ーム	アウトリガ使用 全周	
	120t×2.5m	12.0 mブーム
	50t×6.0m	16.4 mブーム
	38t×7.0m	20.75mブーム
	32t×6.0m	29.5 mブーム
	24t×7.0m	38.3 mブーム
	12t×12.0m	47.0 mブーム
	8t×20.0m	ルースターシーブ
S L ジ ブ	5.6t×18.0m	47mブーム+8.4mSLジブ(オフセット2°)
	3.8t×20.0m	47mブーム+14.7mSLジブ(オフセット2°)
	2.2t×26.0m	47mブーム+21.0mSLジブ(オフセット2°)
ヘビーリフトジブ	40.0t×6m	(12mブーム+12mヘビーリフトジブ)
	25.6t×9m	(12mブーム+17mヘビーリフトジブ)
	17.3t×9m	(12mブーム+22mヘビーリフトジブ)
	11.5t×11m	(12mブーム+27mヘビーリフトジブ)
ブ ー ム 長 さ	12.0m~47.0m	
	12.0m~41.0m(ヘビーリフトジブ作業)	
S L ジ ブ 長 さ	8.4m~21.0m	
ヘビーリフトジブ長さ	12m、17m、22m、27m	
最 大 地 上 揚 程	メインブーム 47.7m	
	S L ジ ブ	69.2m(47mブーム+21mSLジブ(オフセット2°))
	ヘビーリフトジブ	67.7m(41mブーム+27mヘビーリフトジブ(オフセット10°))
巻上ロープ速度	主巻	120m/min.(3層目)
	補巻	110m/min.(3層目)
フ ッ ク 速 度	主フック	ロープ掛数 18本 6.7m/min.(3層目)
	補フック	ロープ掛数 1本110.0m/min.(3層目)
●エンジン		
名 称	三菱 6D16-T	
型 式	水冷4サイクル直接噴射式ディーゼル直6、排気ターボ過給	
総 排 気 量	7.545ℓ	
定 格 出 力	190ps/2,200rpm	
最 大 ト ル ク	70kgf-m/1,400rpm	
燃 料 タ ン ク 容 量	300ℓ	
●油圧装置		
オ イ ル ポ ン プ	可変容量ダブルプランジャ+ギヤ型	
巻上用オイルモータ	アキシャルプランジャ型	
旋回用オイルモータ	アキシャルプランジャ型	
コントロールバルブ	マルチプル自動復元式(圧力補償付流量調整弁付)	
シ リ ン ダ	高圧ダブルアクティング式	
オイルリザーバ容量	1,075ℓ	
●クレーン部の装置及び構造		
巻 上 装 置	アキシャルプランジャ型モータ駆動、減速機一体型(ディスクブレーキ内蔵)、シングルウインチ2基	
旋 回 装 置	アキシャルプランジャ型モータ駆動、減速機一体型(ディスクブレーキ内蔵)、フリー/ロック切替式	
旋 回 サ ー ク ル	ボールベアリング式	
ブ ー ム 起 伏 装 置	油圧シリンダ2本直押し式	
ブ ー ム	5段ブーム、全段油圧伸縮式(3、4、5段同時伸縮)	
S L ジ ブ	3段ジブ、油圧、ワイヤロープ併用伸縮式(2、3段同時伸縮)	
ア ウ ト リ ガ	油圧垂直支持式、2段式水平ブーム、6段階張出 張出幅：7.8m、6.9m、6.0m、5.1m、4.1m、3.2m	
ロ ー プ	(主)	タフナフレックスロープ P・S(19)+39×P・7 φ22×250m
	(補)	タフナフレックスロープ P・S(19)+39×P・7 φ22×200m
フ ッ ク	120t	ロープ掛数 18本(12+6)
	40t	ロープ掛数 6本
	8t	ロープ掛数 1本

#### ●安全装置

	ACS(全自動過負荷防止装置)、旋回位置検出装置、アウトリガ張出幅自動検出装置、過巻防止装置、ブーム自然降下防止装置、旋回ロック装置、ドラムロック装置、ドラムホールド安全装置、ドラム回転計、自動ブレーキ装置、乱巻防止装置、油圧安全弁、アウトリガロック装置、角度指示器、旋回自動停止装置
--	--

#### ●附属装置

	エアコン、AM/FMラジオ、上下分解式旋回輪、カウンタウエイト脱着装置(油圧式)、SLジブ張出装置(油圧式)、リモコン式サーチライト、カラーモニター監視装置
--	--

#### ●キャリア部 (平成6年度排ガス規制適合車)

型 式	カトウ KC-KA5151	
全 長	11,960mm	
全 幅	3,000mm	
全 高	3,080mm	
車 両 総 重 量	37,250kg	
軸 重	全 軸	21,170kg (第1軸、第2軸、第3軸)
	後 軸	16,080kg (第4軸、第5軸)
軸 距	2,540+1,650+1,850+1,650=7,690mm	
輪 距	前 輪	2,500mm (第1軸、第2軸、第3軸)
	後 輪	2,500mm (第4軸、第5軸)
アウトリガ最大張出幅	6段階設定、7.8m(最大張出)	
エ ン ジ ン 名 称	三菱 8DC9	
エ ン ジ ン 型 式	水冷4サイクル直接噴射ディーゼルV8 (インタークーラターボ、電子タイマパワーケードエンジンブレーキ付)	
総 排 気 量	16.031ℓ	
最 大 出 力	440ps/2,200rpm	
最 大 ト ル ク	160kgf-m/1,400rpm	
最 高 速 度	75km/h	
駆 動 方 式	10×6(一般走行時)、10×8(構内走行姿勢時)	
変 速 機	GMアリソンCLBT755(油圧式リターゲ付)、前進5段 後退1段、フルオートマチック電子コントロールトランスミッション	
登 坂 能 力 (tanθ)	0.60(車両総重量 37,250kg時)	
最 小 回 転 半 径	9.9m	
燃 料 タ ン ク 容 量	500ℓ	
タ イ ヤ	前 輪	445/95 R 25 177 E ROAD
	後 輪	445/95 R 25 177 E ROAD
	2名	
●附属装置		
	エアコン、電動リモコン式バックミラー(左側)、イマージェンシーパワーステアリング(惰性走行時)、オートグリスタ、AM/FM電子チューナー一体型カセットデッキ、キャプチャルト	

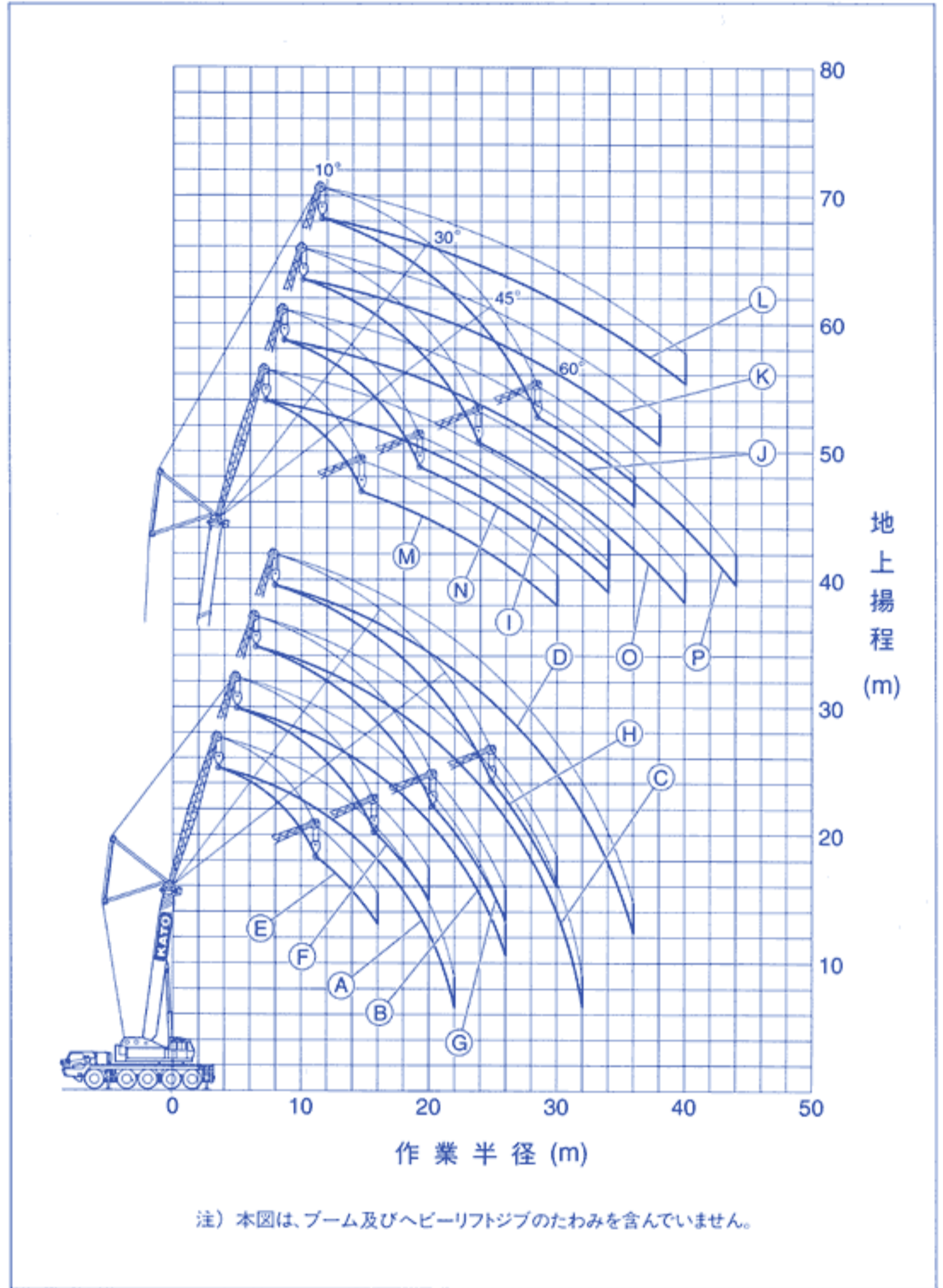
- 【注意】 ●本機は道路を通行する場合、旋回体及びブームを別送し台車のみで走行しなければなりません。  
●車両制限令による基本通行条件のC条件適合車です。  
●道路を通行する場合には、道路法により通行の許可と道路運送車両法による保安基準の緩和が必要です。  
●本機をご利用される際の注意事項の詳細は取扱説明書をお読みください。

## ■作業範囲図



### 〔ヘビーリフトジブ〕

- Ⓐ 12mブーム+12mヘビーリフトジブ(オフセット10°)
- Ⓑ 12mブーム+17mヘビーリフトジブ(オフセット10°)
- Ⓒ 12mブーム+22mヘビーリフトジブ(オフセット10°)
- Ⓓ 12mブーム+27mヘビーリフトジブ(オフセット10°)
- Ⓔ 12mブーム+12mヘビーリフトジブ(オフセット60°)
- Ⓕ 12mブーム+17mヘビーリフトジブ(オフセット60°)
- Ⓖ 12mブーム+22mヘビーリフトジブ(オフセット60°)
- Ⓗ 12mブーム+27mヘビーリフトジブ(オフセット60°)
- Ⓘ 41mブーム+12mヘビーリフトジブ(オフセット10°)
- Ⓙ 41mブーム+17mヘビーリフトジブ(オフセット10°)
- Ⓚ 41mブーム+22mヘビーリフトジブ(オフセット10°)
- Ⓛ 41mブーム+27mヘビーリフトジブ(オフセット10°)
- Ⓜ 41mブーム+12mヘビーリフトジブ(オフセット60°)
- Ⓝ 41mブーム+17mヘビーリフトジブ(オフセット60°)
- Ⓞ 41mブーム+22mヘビーリフトジブ(オフセット60°)
- Ⓟ 41mブーム+27mヘビーリフトジブ(オフセット60°)



### ■定格総荷重表注意事項

- 1) 定格総荷重は水平堅土上において本機の保証できる最大荷重を示しており、フックその他のつり具等の重量を含んだ値です。尚、の部分は、機械の強度によって定められています。
- 2) 定格総荷重は、アウトリガを全張り、カウンターウェイトを旋回テーブルに装着したときの値です。
- 3) 定格総荷重表のブーム角度は、ブームと水平面のなす角度を示し、ジブ角度はブームとジブのなす角度を示します。
- 4) 作業半径は、ブームのたわみを含んだ実際値に基づいていますので必ず作業半径を基準として作業を行って下さい。
- 5) ブーム長、作業半径、ジブ角度が規定の値を超えた場合は、その規定の値と次の規定の値の定格総荷重のうち小さい方の定格総荷重に従って作業を行って下さい。
- 6) 定格総荷重表の最小ブーム角度は、それ以下にブームを下げると無負荷でもクレーンが転倒したり、機械の破損につながる角度を示します。

- 7) 作業状態別標準フックの種類、掛数、重量を次に示します。

フックの種類	40 ton
フックの重量	625 kg

#### ロープ掛数

	12mHJ	17mHJ	22mHJ	27mHJ
12mブーム	6	4	4	2
16.4mブーム	6	4	4	2
20.75mブーム	4	4	4	2
29.5mブーム	4	2	2	2
38.3mブーム	2	2	2	2
41mブーム	2	2	2	2

- 8) ヘビーリフトジブの起伏用ロープは、4本掛にしペナントロープを使用して下さい。
- 9) 定格総荷重表は、風による影響を含んでいません。瞬間風速が10m/secを超える場合は作業を中止して下さい。
- 10) 定格総荷重表以外の作業を行った場合及び正しい使い方をしなかった場合は、転倒又は破損します。この場合は、本機の保証はいたしません。

## ■ 定格総荷重表

● 12mブーム+12mヘビーリフトジブ

A性能

作業半径	10°	30°	45°	60°
6.0m	40.0			
7.0m	35.2			
8.0m	31.8			
9.0m	28.9	20.2		
10.0m	26.6	19.1		
11.0m	24.6	18.1	14.1	
12.0m	22.9	17.2	13.6	
14.0m	20.1	15.8	12.8	10.1
16.0m	17.6	14.6	12.2	9.9
18.0m	14.6	13.8	11.8	
20.0m	12.2	12.6		
22.0m	10.3			
最小ブーム角	10°	30°	45°	60°

(単位: ton)

● 29.5mブーム+12mヘビーリフトジブ

A性能

作業半径	10°	30°	45°	60°
10.0m	18.5			
11.0m	18.5			
12.0m	18.2			
14.0m	15.6	14.3		
16.0m	13.5	14.0	12.1	10.3
18.0m	11.9	12.7	11.9	10.2
20.0m	10.2	11.2	11.6	10.2
22.0m	8.5	9.3	9.8	10.1
24.0m	7.0	7.7	8.1	8.3
26.0m	5.8	6.4	6.7	
28.0m	4.8	5.3	5.6	
30.0m	3.8	4.4	4.5	
32.0m	2.8	3.3		
34.0m	2.0	2.4		
最小ブーム角	25°	30°	45°	60°

(単位: ton)

● 16.4mブーム+12mヘビーリフトジブ

A性能

作業半径	10°	30°	45°	60°
7.0m	30.3			
8.0m	29.3			
9.0m	28.4			
10.0m	27.6	20.6		
11.0m	26.9	19.7		
12.0m	25.7	18.8	14.7	
14.0m	20.5	17.4	13.9	10.9
16.0m	16.4	16.2	13.2	10.6
18.0m	13.4	14.3	12.7	10.5
20.0m	11.2	11.8	12.1	
22.0m	9.3	9.8	10.0	
24.0m	7.8	8.1		
26.0m	6.6			
最小ブーム角	10°	30°	45°	60°

(単位: ton)

● 38.3mブーム+12mヘビーリフトジブ

A性能

作業半径	10°	30°	45°	60°
11.0m	10.0			
12.0m	10.0			
14.0m	10.0			
16.0m	10.0	10.0		
18.0m	9.7	9.9	9.9	9.9
20.0m	8.6	9.2	9.7	9.7
22.0m	7.6	8.2	8.6	8.9
24.0m	6.8	7.3	7.6	7.9
26.0m	5.7	6.4	6.8	7.0
28.0m	4.7	5.3	5.6	5.8
30.0m	3.7	4.4	4.6	
32.0m	2.8	3.4	3.7	
34.0m	2.0	2.5	2.8	
36.0m		1.7	1.9	
最小ブーム角	43°	43°	45°	60°

(単位: ton)

● 20.75mブーム+12mヘビーリフトジブ

A性能

作業半径	10°	30°	45°	60°
8.0m	22.6			
9.0m	22.3			
10.0m	21.7			
11.0m	21.2	17.2		
12.0m	20.7	16.9		
14.0m	19.6	16.4	14.1	11.9
16.0m	15.5	16.1	13.9	11.6
18.0m	12.6	13.7	13.8	11.4
20.0m	10.3	11.2	11.7	11.3
22.0m	8.6	9.2	9.6	
24.0m	7.1	7.6	7.8	
26.0m	5.9	6.3		
28.0m	4.8	5.1		
30.0m	3.7			
最小ブーム角	10°	30°	45°	60°

(単位: ton)

● 41mブーム+12mヘビーリフトジブ

A性能

作業半径	10°	30°	45°	60°
11.0m	8.5			
12.0m	8.5			
14.0m	8.5			
16.0m	8.5	8.5		
18.0m	7.4	8.1	8.4	8.4
20.0m	6.4	7.1	7.5	7.9
22.0m	5.5	6.2	6.6	6.9
24.0m	4.8	5.4	5.7	6.0
26.0m	4.2	4.7	5.0	5.2
28.0m	3.6	4.1	4.3	4.5
30.0m	3.2	3.5	3.7	3.8
32.0m	2.7	3.1	3.2	
34.0m	1.9	2.5	2.7	
36.0m		1.8	2.0	
最小ブーム角	45°	45°	45°	60°

(単位: ton)

## ● 12mブーム+17mヘビーリフトジブ

A性能

作業半径	10°	30°	45°	60°
8.0m	25.6			
9.0m	25.6			
10.0m	23.3			
11.0m	21.5			
12.0m	19.9	14.4		
14.0m	17.3	13.0		
16.0m	15.3	11.9	9.5	
18.0m	13.7	11.0	8.9	7.0
20.0m	12.4	10.3	8.5	6.8
22.0m	11.3	9.7	8.2	
24.0m	9.7	9.2	8.0	
26.0m	8.4	8.7		
最小ブーム角	10°	30°	45°	60°

(単位: ton)

## ● 29.5mブーム+17mヘビーリフトジブ

A性能

作業半径	10°	30°	45°	60°
11.0m	12.4			
12.0m	12.4			
14.0m	12.4			
16.0m	12.4	11.6		
18.0m	12.4	11.3		
20.0m	11.0	10.9	9.3	
22.0m	9.3	10.5	9.2	7.7
24.0m	7.8	8.9	9.1	7.7
26.0m	6.6	7.5	8.1	7.7
28.0m	5.6	6.4	6.8	7.1
30.0m	4.7	5.4	5.8	
32.0m	3.8	4.5	4.8	
34.0m	3.0	3.7	4.0	
36.0m	2.3	2.8	3.0	
38.0m	1.6	2.1		
最小ブーム角	30°	30°	45°	60°

(単位: ton)

## ● 16.4mブーム+17mヘビーリフトジブ

A性能

作業半径	10°	30°	45°	60°
8.0m	26.3			
9.0m	25.3			
10.0m	24.4			
11.0m	23.5			
12.0m	21.8			
14.0m	19.1	14.1		
16.0m	17.0	13.0	10.2	
18.0m	14.5	12.0	9.7	7.5
20.0m	12.1	11.3	9.2	7.3
22.0m	10.3	10.6	8.9	7.2
24.0m	8.8	9.5	8.6	
26.0m	7.5	8.1	8.4	
28.0m	6.5	6.9		
30.0m	5.5			
最小ブーム角	10°	30°	45°	60°

(単位: ton)

## ● 38.3mブーム+17mヘビーリフトジブ

A性能

作業半径	10°	30°	45°	60°
14.0m	8.6			
16.0m	8.6			
18.0m	8.6	8.6		
20.0m	8.6	8.6		
22.0m	7.9	8.6	8.6	
24.0m	7.1	7.7	8.2	7.8
26.0m	6.3	6.9	7.3	7.7
28.0m	5.4	6.2	6.6	6.8
30.0m	4.5	5.3	5.8	6.0
32.0m	3.6	4.5	4.9	5.1
34.0m	2.8	3.7	4.1	4.2
36.0m	2.1	2.9	3.2	
38.0m		2.1	2.4	
40.0m		1.5	1.7	
最小ブーム角	45°	45°	45°	60°

(単位: ton)

## ● 20.75mブーム+17mヘビーリフトジブ

A性能

作業半径	10°	30°	45°	60°
10.0m	18.7			
11.0m	18.3			
12.0m	17.8			
14.0m	16.8	13.6		
16.0m	16.0	13.1		
18.0m	13.7	12.7	10.2	
20.0m	11.4	12.0	9.7	7.6
22.0m	9.5	10.6	9.3	7.5
24.0m	8.0	9.0	9.0	7.4
26.0m	6.8	7.6	8.0	
28.0m	5.8	6.4	6.7	
30.0m	4.8	5.4	5.5	
32.0m	3.9	4.4		
34.0m	3.1			
36.0m	2.3			
最小ブーム角	10°	30°	45°	60°

(単位: ton)

## ● 41mブーム+17mヘビーリフトジブ

A性能

作業半径	10°	30°	45°	60°
14.0m	6.6			
16.0m	6.6			
18.0m	6.6	6.6		
20.0m	6.6	6.6		
22.0m	5.9	6.6	6.6	
24.0m	5.1	5.9	6.3	6.5
26.0m	4.5	5.2	5.6	5.9
28.0m	3.9	4.5	4.9	5.2
30.0m	3.4	3.9	4.3	4.5
32.0m	3.0	3.4	3.7	3.9
34.0m	2.6	3.0	3.2	3.3
36.0m	2.0	2.6	2.8	
38.0m		2.1	2.4	
40.0m		1.5	1.7	
最小ブーム角	47°	47°	47°	60°

(単位: ton)

## ● 12mブーム+22mヘビーリフトジブ

A性能

作業半径	10°	30°	45°	60°
9.0m	17.3			
10.0m	17.1			
11.0m	16.9			
12.0m	16.7			
14.0m	15.0			
16.0m	13.3	10.1		
18.0m	11.9	9.3		
20.0m	10.7	8.6	6.9	
22.0m	9.8	8.0	6.5	5.0
24.0m	9.0	7.5	6.2	4.9
26.0m	8.3	7.1	5.9	4.8
28.0m	7.8	6.8	5.8	
30.0m	7.0	6.5		
32.0m	6.2			
最小ブーム角	10°	30°	45°	60°

(単位: ton)

## ● 20.75mブーム+22mヘビーリフトジブ

A性能

作業半径	10°	30°	45°	60°
11.0m	16.4			
12.0m	15.9			
14.0m	14.9			
16.0m	14.1			
18.0m	13.4	10.5		
20.0m	12.0	9.8		
22.0m	10.2	9.2	7.4	
24.0m	8.7	8.7	7.1	5.5
26.0m	7.4	8.2	6.8	5.4
28.0m	6.4	7.3	6.6	5.3
30.0m	5.5	6.3	6.4	5.3
32.0m	4.7	5.4	5.7	
34.0m	4.0	4.6	4.8	
36.0m	3.2	3.8		
38.0m	2.5	2.9		
40.0m	1.9			
最小ブーム角	10°	30°	45°	60°

(単位: ton)

## ● 16.4mブーム+22mヘビーリフトジブ

A性能

作業半径	10°	30°	45°	60°
10.0m	17.2			
11.0m	17.0			
12.0m	16.7			
14.0m	16.3			
16.0m	14.4			
18.0m	12.9	10.0		
20.0m	11.7	9.3	7.4	
22.0m	10.7	8.7	7.0	
24.0m	9.4	8.2	6.7	5.3
26.0m	8.1	7.8	6.4	5.1
28.0m	7.1	7.4	6.2	5.1
30.0m	6.2	6.8	6.1	
32.0m	5.4	5.9	6.0	
34.0m	4.7	5.0		
36.0m	4.0			
最小ブーム角	10°	30°	45°	60°

(単位: ton)

## ● 29.5mブーム+22mヘビーリフトジブ

A性能

作業半径	10°	30°	45°	60°
14.0m	9.5			
16.0m	9.5			
18.0m	9.5			
20.0m	9.5	9.3		
22.0m	9.5	9.0		
24.0m	8.3	8.8	7.4	
26.0m	7.1	8.3	7.3	6.1
28.0m	6.0	7.1	7.2	6.0
30.0m	5.2	6.1	6.7	6.0
32.0m	4.4	5.2	5.8	5.9
34.0m	3.6	4.5	4.9	5.1
36.0m	2.9	3.8	4.1	
38.0m	2.2	3.0	3.4	
40.0m	1.6	2.3	2.6	
42.0m		1.7		
最小ブーム角	37°	37°	45°	60°

(単位: ton)

## ● 38.3mブーム+22mヘビーリフトジブ

A性能

作業半径	10°	30°	45°	60°
14.0m	5.8			
16.0m	5.8			
18.0m	5.8			
20.0m	5.8			
22.0m	5.8	5.8		
24.0m	5.8	5.8		
26.0m	5.8	5.8	5.8	
28.0m	5.7	5.8	5.8	5.8
30.0m	4.9	5.8	5.8	5.8
32.0m	4.1	5.1	5.7	5.7
34.0m	3.3	4.3	4.8	5.2
36.0m	2.6	3.7	4.1	4.4
38.0m	1.9	2.9	3.4	3.6
40.0m		2.2	2.7	
42.0m		1.6	2.0	
最小ブーム角	49°	49°	49°	60°

(単位: ton)

## ● 12mブーム+27mヘビーリフトジブ

A性能

作業半径	10°	30°	45°	60°
11.0m	11.5			
12.0m	11.3			
14.0m	10.8			
16.0m	10.0			
18.0m	9.4			
20.0m	8.8	7.9		
22.0m	8.4	7.6		
24.0m	7.9	7.1	5.7	
26.0m	7.6	6.6	5.3	
28.0m	7.3	6.2	5.1	3.9
30.0m	6.9	5.9	4.9	3.8
32.0m	6.5	5.6	4.7	
34.0m	6.0	5.4	4.6	
36.0m	5.3	5.2		
最小ブーム角	10°	30°	45°	60°

(単位: ton)

## ● 41mブーム+22mヘビーリフトジブ

A性能

作業半径	10°	30°	45°	60°
16.0m	5.4			
18.0m	5.4			
20.0m	5.3			
22.0m	5.3	5.3		
24.0m	5.2	5.2		
26.0m	4.7	5.1	5.2	
28.0m	4.1	4.9	5.1	5.2
30.0m	3.6	4.3	4.7	5.1
32.0m	3.1	3.8	4.2	4.5
34.0m	2.7	3.3	3.7	4.0
36.0m	2.4	2.9	3.2	3.5
38.0m	1.8	2.5	2.8	3.0
40.0m		2.2	2.4	2.6
42.0m		1.6	2.0	
最小ブーム角	51°	51°	53°	60°

(単位: ton)

## ● 16.4mブーム+27mヘビーリフトジブ

A性能

作業半径	10°	30°	45°	60°
12.0m	11.4			
14.0m	11.2			
16.0m	10.5			
18.0m	9.8			
20.0m	9.3	8.1		
22.0m	8.8	7.8		
24.0m	8.4	7.5	6.1	
26.0m	8.0	7.2	5.8	
28.0m	7.6	6.8	5.5	4.2
30.0m	6.7	6.5	5.3	4.1
32.0m	5.9	6.1	5.1	4.1
34.0m	5.2	5.8	5.0	
36.0m	4.6	5.1	4.9	
38.0m	4.0	4.4		
40.0m	3.5			
最小ブーム角	10°	30°	45°	60°

(単位: ton)

## ■ 定格総荷重表

● 20.75mブーム+27mヘビーリフトジブ

A性能

作業半径	10°	30°	45°	60°
14.0m	11.3			
16.0m	10.9			
18.0m	10.3			
20.0m	9.7			
22.0m	9.2	7.9		
24.0m	8.8	7.6		
26.0m	8.0	7.4	6.1	
28.0m	6.9	7.2	5.8	4.5
30.0m	6.0	6.9	5.6	4.3
32.0m	5.2	6.2	5.4	4.3
34.0m	4.6	5.3	5.3	4.2
36.0m	3.9	4.6	5.0	
38.0m	3.3	4.0	4.3	
40.0m	2.6	3.3	3.5	
42.0m	2.1	2.6		
44.0m	1.6			
最小ブーム角	10°	30°	45°	60°

(単位: ton)

● 38.3mブーム+27mヘビーリフトジブ

A性能

作業半径	10°	30°	45°	60°
16.0m	3.8			
18.0m	3.8			
20.0m	3.8			
22.0m	3.8			
24.0m	3.8	3.8		
26.0m	3.8	3.8		
28.0m	3.8	3.8		
30.0m	3.8	3.8	3.8	
32.0m	3.8	3.8	3.8	3.8
34.0m	3.7	3.8	3.8	3.8
36.0m	3.2	3.8	3.8	3.8
38.0m	2.6	3.7	3.8	3.8
40.0m	2.0	3.1	3.6	3.7
42.0m		2.5	3.0	3.3
44.0m		1.9	2.4	2.6
46.0m			1.8	
最小ブーム角	50°	50°	52°	60°

(単位: ton)

● 29.5mブーム+27mヘビーリフトジブ

A性能

作業半径	10°	30°	45°	60°
14.0m	6.4			
16.0m	6.4			
18.0m	6.4			
20.0m	6.4			
22.0m	6.4	6.4		
24.0m	6.4	6.4		
26.0m	6.4	6.4		
28.0m	6.3	6.4	6.1	
30.0m	5.7	6.4	6.0	4.6
32.0m	4.9	6.0	5.8	4.5
34.0m	4.2	5.2	5.7	4.4
36.0m	3.6	4.5	5.0	4.4
38.0m	2.9	3.9	4.3	4.4
40.0m	2.3	3.3	3.7	3.8
42.0m	1.8	2.6	3.0	
44.0m		2.0	2.3	
46.0m			1.6	
最小ブーム角	41°	41°	45°	60°

(単位: ton)

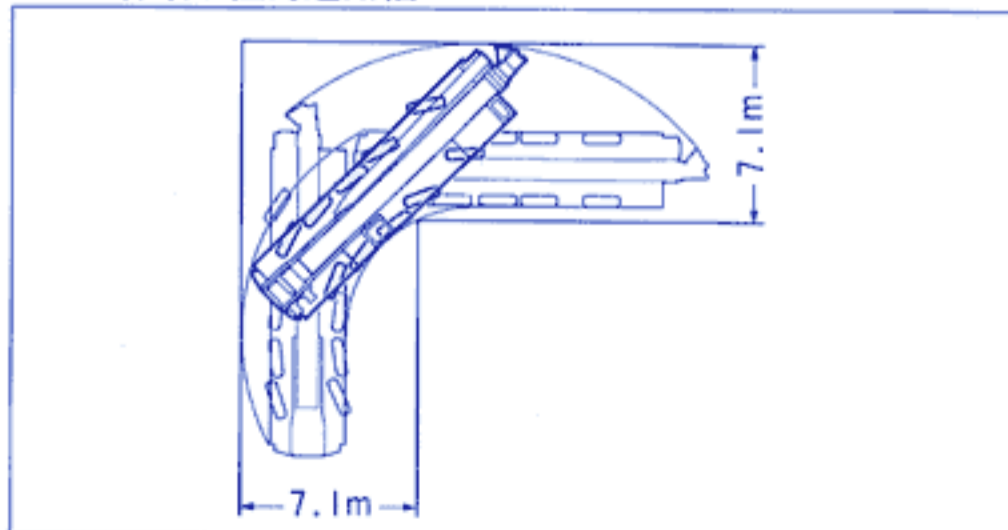
● 41mブーム+27mヘビーリフトジブ

A性能

作業半径	10°	30°	45°	60°
18.0m	3.6			
20.0m	3.5			
22.0m	3.4			
24.0m	3.4			
26.0m	3.3	3.4		
28.0m	3.3	3.3		
30.0m	3.3	3.2	3.4	
32.0m	3.2	3.2	3.3	3.4
34.0m	2.9	3.2	3.2	3.3
36.0m	2.5	3.1	3.2	3.2
38.0m	2.2	2.8	3.1	3.2
40.0m	1.9	2.4	2.8	3.0
42.0m		2.1	2.4	2.6
44.0m		1.8	2.1	2.2
46.0m			1.8	
最小ブーム角	51°	53°	55°	60°

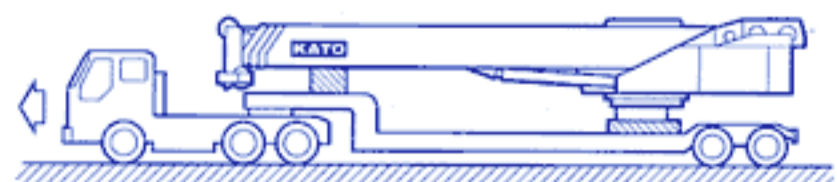
(単位: ton)

### ■ ジブ付最小直角通路幅

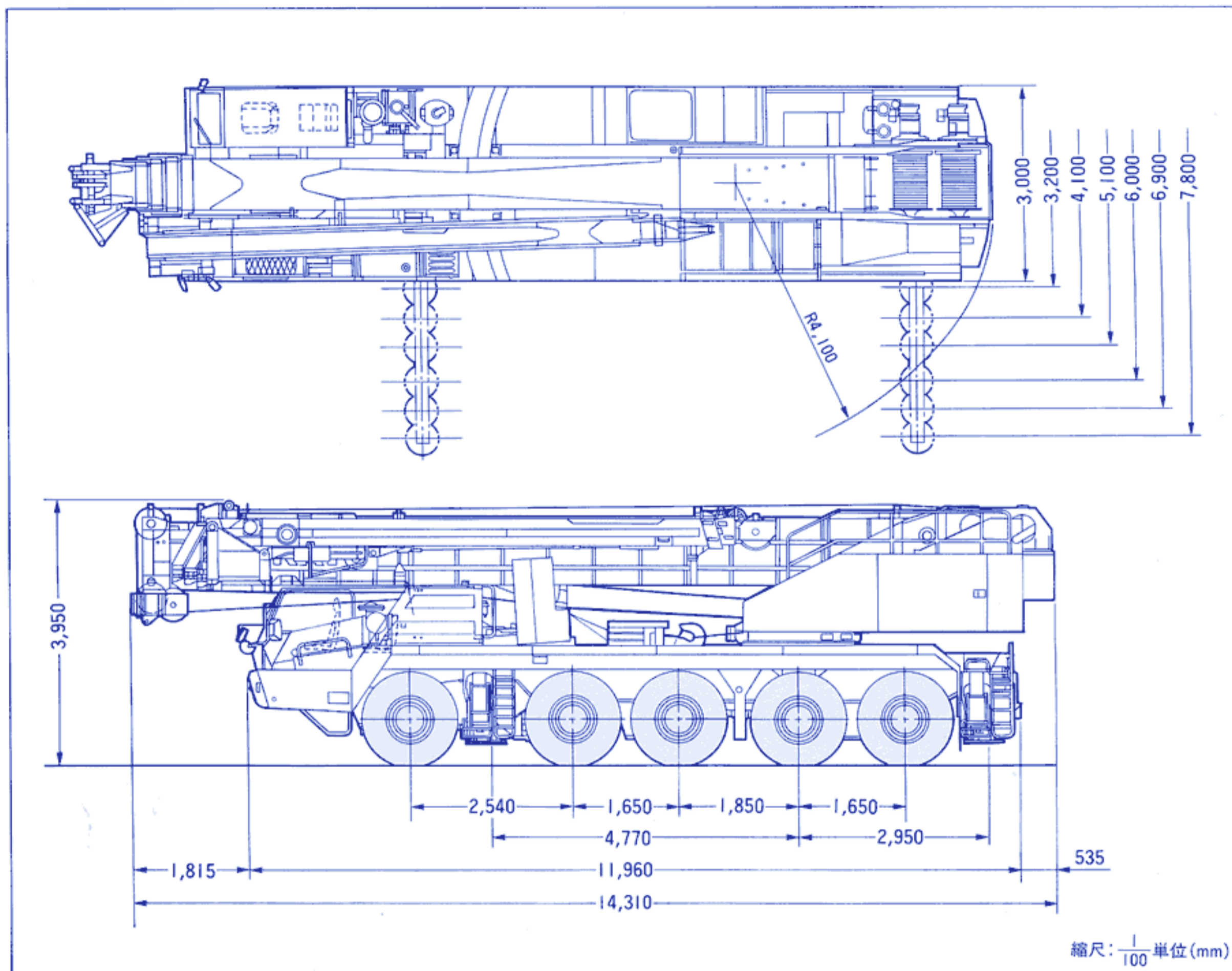


### ■ 搬送姿勢

- 公道を走行する時には、上部旋回体は分解して搬送します。

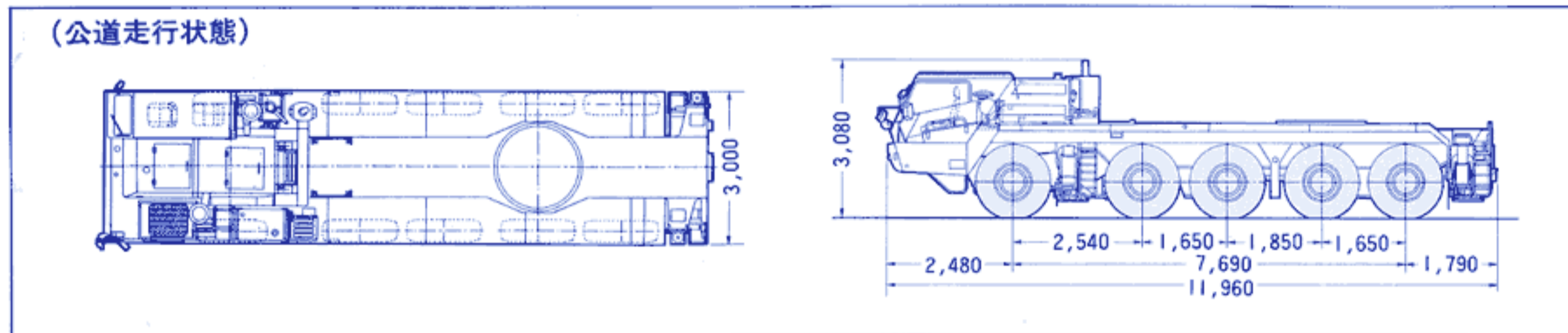


■構内走行姿勢外観寸法



■台車外観寸法

(公道走行状態)



(注意) ●本機は道路を通行する場合、車両制限令により旋回体及びブームを別送し、台車のみで走行しなければなりません。

※本カタログに記載されております性能ならびに仕様は、改良などによりお届けいたします製品と異なる場合がありますので、あらかじめご了承ください。

**KATO** 株式会社 **加藤製作所**

本社 東京都品川区東大井1丁目9番37号 ☎03(3458)1111番(大代表) ☎140-0011

お問い合わせは…