



ブーム定格総荷重表

(単位 : ton)

A1性能 アウトリガ最大張出 (8.4m) 全周 カウンタウエイトクレーン装着								
作業半径(m)	11.8mブーム 重荷重装置	11.8mブーム	19.8mブーム	27.88mブーム	35.9mブーム	44.0mブーム	48.0mブーム	52.0mブーム
2.5	130.0	70.0						
3.0	120.0	70.0	50.0					
3.5	110.0	70.0	50.0					
4.0	101.0	70.0	50.0	35.0				
4.5	89.0	70.0	50.0	35.0				
5.0	79.5	70.0	50.0	35.0	24.0			
6.0	64.5	64.5	50.0	35.0	24.0			
7.0	54.0	54.0	50.0	35.0	24.0	17.0	14.0	
8.0	46.0	46.0	46.0	35.0	24.0	17.0	14.0	12.0
9.0	40.0	40.0	40.0	35.0	24.0	17.0	14.0	12.0
10.0			35.5	33.7	24.0	17.0	14.0	12.0
12.0			28.5	27.8	23.2	17.0	14.0	12.0
14.0			22.0	21.8	20.7	15.8	14.0	12.0
16.0			17.2	17.1	18.4	14.0	14.0	12.0
18.0				13.6	15.3	12.6	13.1	12.0
20.0				10.9	12.5	11.5	11.7	11.0
22.0				8.8	10.4	10.5	10.4	9.8
24.0				7.1	8.7	9.6	9.3	8.8
26.0					7.3	8.2	8.4	7.9
28.0					6.0	7.0	7.3	7.1
30.0					4.8	6.0	6.3	6.5
32.0					3.8	5.0	5.4	5.6
34.0						4.0	4.5	4.8
36.0						3.2	3.7	4.0
38.0						2.5	2.9	3.3
40.0						1.9	2.3	2.7
42.0						1.4	1.8	2.1
44.0							1.3	1.6
46.0								1.1
危険角度(°)	—	—	—	—	—	—	16	22
掛数	19	10	7	5	4	4	4	4
フック種類	130t	70t	50t	50t	50t	50t	50t	50t
フック質量(t)	1.3	0.9	0.6	0.6	0.6	0.6	0.6	0.6

(単位 : ton)

B1性能 アウトリガ最大張出 (8.4m) 全周 カウンタウエイトキャリヤ格納								
作業半径(m)	11.8mブーム 重荷重装置	11.8mブーム	19.8mブーム	27.88mブーム	35.9mブーム	44.0mブーム	48.0mブーム	52.0mブーム
2.5	103.0	70.0						
3.0	103.0	70.0	50.0					
3.5	94.1	70.0	50.0					
4.0	86.3	70.0	50.0	35.0				
4.5	77.4	70.0	50.0	35.0				
5.0	68.7	70.0	50.0	35.0	24.0			
6.0	55.6	60.2	50.0	35.0	24.0			
7.0	46.2	50.2	46.5	35.0	24.0	17.0	14.0	
8.0	39.2	42.8	39.5	35.0	24.0	17.0	14.0	12.0
9.0	33.7	37.0	34.1	33.9	24.0	17.0	14.0	12.0
10.0			29.7	29.5	24.0	17.0	14.0	12.0
12.0			22.3	22.2	23.2	17.0	14.0	12.0
14.0			15.5	15.4	17.5	15.8	14.0	12.0
16.0			11.1	11.1	13.0	14.0	14.0	12.0
18.0				8.1	9.9	11.0	11.3	11.6
20.0				5.9	7.6	8.6	9.0	9.3
22.0				4.2	5.9	6.9	7.2	7.5
24.0				2.5	4.5	5.5	5.8	6.1
26.0					3.3	4.3	4.7	4.9
28.0					2.2	3.4	3.7	4.0
30.0					1.2	2.5	2.9	3.2
32.0						1.6	2.0	2.4
34.0							1.3	1.7
危険角度(°)	—	—	—	—	28	39	43	47
掛数	19	10	7	5	4	4	4	4
フック種類	130t	70t	50t	50t	50t	50t	50t	50t
フック質量(t)	1.3	0.9	0.6	0.6	0.6	0.6	0.6	0.6



スーパーラフィングジブ 定格総荷重表

A1性能 アウトリガ最大張出 (8.4m) 全周 カウンタウエイト クレーン装着										
オフセット	5°		15°		30°		45°		60°	
作業半径 (m)	ブーム 角度(°)	荷重 (ton)	ブーム 角度(°)	荷重 (ton)	ブーム 角度(°)	荷重 (ton)	ブーム 角度(°)	荷重 (ton)	ブーム 角度(°)	荷重 (ton)
7.0	82.3	7.00								
8.0	81.3	7.00	82.9	7.00						
9.0	80.4	7.00	81.9	7.00						
10.0	79.4	7.00	80.8	7.00	82.8	5.90				
12.0	77.4	7.00	78.9	7.00	80.7	5.90	82.2	4.80		
14.0	75.4	7.00	76.9	7.00	78.6	5.90	80.0	4.80	80.9	3.90
16.0	73.4	7.00	74.9	7.00	76.5	5.60	77.8	4.80	78.6	3.90
18.0	71.3	7.00	72.8	6.60	74.3	5.35	75.5	4.65	76.2	3.85
20.0	69.2	6.75	70.5	6.05	72.1	5.10	73.2	4.50	73.9	3.80
22.0	66.9	5.90	68.1	5.40	69.7	4.85	70.9	4.40	71.3	3.75
24.0	64.5	5.25	65.7	4.80	67.3	4.40	68.4	4.10	68.9	3.75
26.0	62.0	4.65	63.2	4.35	64.8	3.95	65.8	3.75	66.2	3.65
28.0	59.5	4.15	60.7	3.90	62.2	3.60	63.1	3.45	63.5	3.40
30.0	56.9	3.75	58.1	3.50	59.5	3.30	60.4	3.15		
32.0	54.2	3.35	55.3	3.20	56.8	3.00	57.5	2.90		
34.0	51.3	2.75	52.6	2.90	53.9	2.75	54.5	2.70		
36.0	48.1	1.95	49.4	2.20	50.8	2.45	51.3	2.45		
38.0	44.7	1.25	46.0	1.45	47.3	1.65	47.6	1.75		
40.0			42.4	0.80	43.6	0.95				
危険角度(°)	42		42		42		47		62	
掛数	1									
フック種類	7.8t									
フック質量(t)	0.25									

A1性能 アウトリガ最大張出 (8.4m) 全周 カウンタウエイト クレーン装着										
オフセット	2°		15°		30°		45°		60°	
作業半径 (m)	ブーム 角度(°)	荷重 (ton)	ブーム 角度(°)	荷重 (ton)	ブーム 角度(°)	荷重 (ton)	ブーム 角度(°)	荷重 (ton)	ブーム 角度(°)	荷重 (ton)
8.0	82.4	4.00								
9.0	81.5	4.00								
10.0	80.6	4.00								
12.0	78.8	4.00	81.9	4.00						
14.0	77.0	4.00	80.1	4.00	83.0	3.15				
16.0	75.3	4.00	78.3	4.00	81.1	3.15	83.4	2.55		
18.0	73.4	4.00	76.4	4.00	79.2	3.15	81.4	2.55	83.1	2.00
20.0	71.6	4.00	74.4	3.85	77.1	3.00	79.3	2.55	80.8	2.00
22.0	69.7	4.00	72.5	3.60	75.1	2.85	77.2	2.45	78.5	2.00
24.0	67.7	4.00	70.4	3.40	72.9	2.75	75.0	2.35	76.2	1.95
26.0	65.7	4.00	68.3	3.20	70.8	2.60	72.7	2.30	73.8	1.95
28.0	63.6	3.60	66.2	3.05	68.6	2.50	70.5	2.25	71.4	1.90
30.0	61.3	3.20	64.0	2.85	66.3	2.40	68.1	2.15	68.8	1.90
32.0	59.0	2.90	61.6	2.60	64.0	2.35	65.6	2.10	66.2	1.90
34.0	56.7	2.60	59.3	2.40	61.6	2.20	63.1	2.10	63.5	1.90
36.0	54.2	2.35	56.8	2.15	59.0	2.00	60.4	1.95		
38.0	51.6	2.10	54.2	1.95	56.4	1.85	57.6	1.80		
40.0	48.8	1.65	51.6	1.80	53.6	1.70	54.5	1.65		
42.0	45.8	1.05	48.6	1.45	50.6	1.55	51.3	1.55		
44.0			45.3	0.85	47.3	1.15	47.8	1.20		
危険角度(°)	43		44		44		47		62	
掛数	1									
フック種類	7.8t									
フック質量(t)	0.25									

A1性能 アウトリガ最大張出 (8.4m) 全周 カウンタウエイト クレーン装着										
オフセット	2°		15°		30°		45°		60°	
作業半径 (m)	ブーム 角度(°)	荷重 (ton)	ブーム 角度(°)	荷重 (ton)	ブーム 角度(°)	荷重 (ton)	ブーム 角度(°)	荷重 (ton)	ブーム 角度(°)	荷重 (ton)
9.0	82.6	3.75								
10.0	81.8	3.75								
12.0	80.3	3.75								
14.0	78.7	3.75	82.4	2.90						
16.0	77.1	3.75	80.8	2.90						
18.0	75.5	3.75	79.1	2.90	82.7	1.95				
20.0	73.9	3.75	77.3	2.75	81.0	1.95				
22.0	72.1	3.45	75.5	2.55	79.2	1.95	82.2	1.50		
24.0	70.3	3.20	73.7	2.40	77.3	1.85	80.3	1.50	82.4	1.20
26.0	68.5	2.95	71.8	2.25	75.3	1.75	78.2	1.50	80.1	1.20
28.0	66.6	2.75	69.9	2.10	73.4	1.70	76.2	1.45	77.9	1.20
30.0	64.7	2.55	68.0	2.00	71.4	1.60	74.1	1.40	75.7	1.15
32.0	62.7	2.40	66.0	1.90	69.3	1.55	71.8	1.35	73.2	1.15
34.0	60.7	2.20	64.0	1.80	67.3	1.50	69.6	1.30	70.8	1.15
36.0	58.7	2.10	61.9	1.70	65.0	1.40	67.4	1.30	68.2	1.15
38.0	56.5	1.90	59.7	1.60	62.8	1.35	64.9	1.25	65.5	1.10
40.0	54.2	1.70	57.5	1.55	60.5	1.30	62.3	1.20	62.8	1.10
42.0	51.8	1.55	55.2	1.45	58.1	1.30	59.8	1.20		
44.0	49.5	1.40	52.7	1.30	55.5	1.25	57.0	1.20		
46.0	46.6	1.00	50.1	1.20	52.8	1.10	54.0	1.10		
48.0			47.3	0.95	49.9	1.05	50.7	1.00		
50.0					46.6	0.75				
危険角度(°)	44		45		45		47		62	
掛数	1									
フック種類	7.8t									
フック質量(t)	0.25									

A1性能 アウトリガ最大張出 (8.4m) 全周 カウンタウエイト クレーン装着										
オフセット	2°		15°		30°		45°		60°	
作業半径 (m)	ブーム 角度(°)	荷重 (ton)	ブーム 角度(°)	荷重 (ton)	ブーム 角度(°)	荷重 (ton)	ブーム 角度(°)	荷重 (ton)	ブーム 角度(°)	荷重 (ton)
10.0	82.6	2.20								
12.0	81.3	2.20								
14.0	79.8	2.20								
16.0	78.5	2.20	83.2	1.90						
18.0	77.0	2.20	81.7	1.90						
20.0	75.6	2.20	80.1	1.90						
22.0	74.1	2.20	78.6	1.80	83.0	1.20				
24.0	72.6	2.20	77.0	1.70	81.3	1.20				
26.0	71.2	2.20	75.3	1.60	79.7	1.20	83.3	0.90		
28.0	69.5	2.05	73.6	1.50	77.9	1.15	81.5	0.90		
30.0	67.8	1.90	71.8	1.40	76.0	1.10	79.6	0.90	82.1	0.75
32.0	66.0	1.75	70.1	1.35	74.2	1.05	77.6	0.85	80.0	0.75
34.0	64.3	1.65	68.2	1.25	72.4	1.00	75.6	0.85	77.7	0.75
36.0	62.5	1.55	66.4	1.20	70.4	0.95	73.5	0.80	75.4	0.70
38.0	60.5	1.45	64.5	1.15	68.6	0.95	71.4	0.80	73.0	0.70
40.0	58.7	1.35	62.6	1.10	66.5	0.90	69.2	0.80	70.6	0.70
42.0	56.7	1.25	60.6	1.00	64.3	0.85	66.9	0.75	67.9	0.70
44.0	54.7	1.20	58.5	0.95	62.2	0.80	64.6	0.75	65.2	0.70
46.0	52.5	1.10	56.4	0.90	59.9	0.80	62.1	0.75		
48.0	50.4	1.05	54.3	0.90	57.5	0.75	59.4	0.70		
50.0	48.0	0.85	51.9	0.85	55.1	0.75	56.7	0.70		
52.0			49.5	0.80	52.5	0.70	53.6	0.70		
54.0					49.6	0.70	50.2	0.70		
危険角度(°)	46		47		47		47		62	
掛数	1									
フック種類	7.8t									
フック質量(t)	0.25									

A1性能 アウトリガ最大張出 (8.4m) 全周 カウンタウエイト クレーン装着										
オフセット	5°		15°		30°		45°		60°	
作業半径 (m)	ブーム 角度(°)	荷重 (ton)	ブーム 角度(°)	荷重 (ton)	ブーム 角度(°)	荷重 (ton)	ブーム 角度(°)	荷重 (ton)	ブーム 角度(°)	荷重 (ton)
7.0	82.9	6.00								
8.0	81.9	6.00								
9.0	81.1	6.00	82.5	6.00						
10.0	80.2	6.00	81.6	6.00						
12.0	78.4	6.00	79.8	6.00	81.7	5.90	82.9	4.80		
14.0	76.7	6.00	78.0	6.00	79.8	5.90	81.0	4.80	81.8	3.85
16.0	74.9	6.00	76.2	6.00	77.9	5.75	79.1	4.80	79.7	3.85
18.0	72.9	6.00	74.3	6.00	76.0	5.50	77.1	4.75	77.6	3.85
20.0	71.1	6.00	72.4	6.00	73.9	5.25	75.0	4.60	75.5	3.80
22.0	69.2	6.00	70.5	6.00	71.8	5.05	72.8	4.45	73.3	3.80
24.0	67.3	6.00	68.5	5.80	69.8	4.85	70.7	4.35	71.1	3.75
26.0	65.2	5.80	66.3	5.40	67.6	4.65	68.5	4.25	68.8	3.75
28.0	62.9	5.10	64.1	4.95	65.4	4.45	66.2	4.10	66.5	3.70
30.0	60.5	4.55	61.7	4.40	63.0	4.15	63.8	3.85	63.9	3.70
32.0	58.1	3.95	59.2	3.95	60.6	3.80	61.4	3.65		
34.0	55.3	3.00	56.6	3.25	58.0	3.45	58.7	3.40		
36.0	52.4	2.15	53.7	2.40	55.1	2.70	55.8	2.85		
38.0	49.5	1.45	50.8	1.65	52.1	1.90	52.6	2.00		
40.0			47.7	1.00	48.9	1.20	49.3	1.30		
危険角度(°)	46		46		47		47		62	
掛数	1									
フック種類	7.8t									
フック質量(t)	0.25									

A1性能 アウトリガ最大張出 (8.4m) 全周 カウンタウエイト クレーン装着										
オフセット	2°		15°		30°		45°		60°	
作業半径 (m)	ブーム 角度(°)	荷重 (ton)	ブーム 角度(°)	荷重 (ton)	ブーム 角度(°)	荷重 (ton)	ブーム 角度(°)	荷重 (ton)	ブーム 角度(°)	荷重 (ton)
8.0	83.0	4.00								
9.0	82.2	4.00								
10.0	81.4	4.00								
12.0	79.8	4.00	82.7	4.00						
14.0	78.2	4.00	81.0	4.00</						



スーパーラフィングジブ 定格総荷重表

A1性能 アウトリガ最大張出(8.4m) 全周カウンタウエイトクレーン装着										
オフセット	2°		15°		30°		45°		60°	
作業半径 (m)	ブーム角度(°)	荷重 (ton)	ブーム角度(°)	荷重 (ton)	ブーム角度(°)	荷重 (ton)	ブーム角度(°)	荷重 (ton)	ブーム角度(°)	荷重 (ton)
9.0	83.1	3.50								
10.0	82.3	3.50								
12.0	80.9	3.50								
14.0	79.5	3.50	83.1	2.90						
16.0	78.0	3.50	81.6	2.90						
18.0	76.6	3.50	80.0	2.90	83.4	1.95				
20.0	75.1	3.50	78.4	2.80	81.8	1.95				
22.0	73.7	3.50	76.9	2.65	80.1	1.95	82.9	1.50		
24.0	72.0	3.35	75.2	2.50	78.4	1.90	81.1	1.50	83.0	1.20
26.0	70.4	3.10	73.4	2.35	76.6	1.80	79.3	1.50	81.2	1.20
28.0	68.6	2.90	71.7	2.20	74.9	1.75	77.4	1.45	79.1	1.20
30.0	66.9	2.70	70.0	2.10	73.1	1.65	75.5	1.40	77.0	1.15
32.0	65.1	2.55	68.1	1.95	71.2	1.60	73.5	1.35	74.9	1.15
34.0	63.3	2.35	66.2	1.85	69.3	1.50	71.6	1.35	72.7	1.15
36.0	61.4	2.25	64.5	1.80	67.4	1.45	69.4	1.30	70.4	1.10
38.0	59.5	2.10	62.5	1.70	65.3	1.40	67.3	1.25	68.1	1.10
40.0	57.5	1.95	60.5	1.60	63.3	1.35	65.1	1.25	65.6	1.10
42.0	55.5	1.85	58.5	1.55	61.2	1.30	62.8	1.20	63.1	1.10
44.0	53.2	1.55	56.3	1.45	58.9	1.30	60.5	1.20		
46.0	50.6	1.05	54.1	1.40	56.6	1.25	57.9	1.20		
48.0			51.5	1.05	54.1	1.20	55.2	1.15		
50.0					51.4	0.95	52.3	1.05		
危険角度(°)	48		49		49		49		62	
掛数	1									
フック種類	7.8t									
フック質量(t)	0.25									

A1性能 アウトリガ最大張出(8.4m) 全周カウンタウエイトクレーン装着										
オフセット	2°		15°		30°		45°		60°	
作業半径 (m)	ブーム角度(°)	荷重 (ton)	ブーム角度(°)	荷重 (ton)	ブーム角度(°)	荷重 (ton)	ブーム角度(°)	荷重 (ton)	ブーム角度(°)	荷重 (ton)
10.0	83.1	2.10								
12.0	81.8	2.10								
14.0	80.5	2.10								
16.0	79.2	2.10	83.7	1.85						
18.0	77.9	2.10	82.3	1.85						
20.0	76.5	2.10	80.8	1.85						
22.0	75.2	2.10	79.5	1.85	83.5	1.20				
24.0	73.9	2.10	78.0	1.75	82.0	1.20				
26.0	72.4	2.10	76.4	1.65	80.4	1.20	83.9	0.90		
28.0	71.1	2.10	74.9	1.55	78.9	1.15	82.2	0.90		
30.0	69.6	2.00	73.3	1.45	77.3	1.10	80.5	0.90	82.8	0.75
32.0	68.0	1.85	71.7	1.40	75.6	1.05	78.6	0.85	80.9	0.75
34.0	66.3	1.75	70.0	1.30	73.8	1.00	76.8	0.85	78.8	0.75
36.0	64.7	1.65	68.4	1.25	72.1	1.00	75.0	0.80	76.7	0.70
38.0	63.0	1.55	66.6	1.20	70.3	0.95	73.1	0.80	74.7	0.70
40.0	61.2	1.45	64.9	1.15	68.4	0.90	71.2	0.80	72.4	0.70
42.0	59.5	1.35	63.1	1.05	66.7	0.90	69.2	0.80	70.1	0.70
44.0	57.6	1.25	61.2	1.00	64.6	0.85	67.0	0.75	67.7	0.70
46.0	55.8	1.20	59.3	0.95	62.7	0.80	64.8	0.75	65.2	0.70
48.0	53.8	1.15	57.3	0.90	60.6	0.80	62.6	0.75	62.5	0.70
50.0	51.5	0.90	55.4	0.90	58.4	0.75	60.0	0.70		
52.0			53.2	0.85	56.2	0.75	57.5	0.70		
54.0					53.7	0.70	54.8	0.70		
56.0							51.9	0.70		
危険角度(°)	50		51		51		51		62	
掛数	1									
フック種類	7.8t									
フック質量(t)	0.25									

A1性能 アウトリガ最大張出(8.4m) 全周カウンタウエイトクレーン装着										
オフセット	5°		15°		30°		45°		60°	
作業半径 (m)	ブーム角度(°)	荷重 (ton)	ブーム角度(°)	荷重 (ton)	ブーム角度(°)	荷重 (ton)	ブーム角度(°)	荷重 (ton)	ブーム角度(°)	荷重 (ton)
8.0	82.5	5.20								
9.0	81.7	5.20								
10.0	80.9	5.20	82.2	5.20						
12.0	79.3	5.20	80.6	5.20	82.3	5.20				
14.0	77.7	5.20	79.0	5.20	80.7	5.20	81.9	4.80	82.5	3.85
16.0	76.0	5.20	77.3	5.20	79.0	5.20	80.2	4.80	80.7	3.85
18.0	74.4	5.20	75.6	5.20	77.3	5.20	78.4	4.80	78.9	3.85
20.0	72.7	5.20	73.9	5.20	75.6	5.20	76.6	4.65	77.0	3.85
22.0	71.0	5.20	72.2	5.20	73.8	5.15	74.6	4.55	75.0	3.80
24.0	69.3	5.20	70.5	5.20	71.9	4.90	72.7	4.40	73.1	3.75
26.0	67.5	5.20	68.6	5.15	69.9	4.55	70.7	4.20	71.0	3.75
28.0	65.7	5.20	66.7	4.75	67.8	4.20	68.6	3.90	68.9	3.70
30.0	63.5	4.55	64.6	4.35	65.8	3.95	66.5	3.65	66.8	3.55
32.0	61.4	4.05	62.5	4.00	63.6	3.65	64.3	3.45	64.5	3.40
34.0	58.9	3.20	60.1	3.45	61.4	3.40	62.1	3.25		
36.0	56.4	2.35	57.5	2.60	59.0	2.90	59.7	3.05		
38.0	53.8	1.65	54.9	1.85	56.2	2.10	56.8	2.25		
40.0			52.2	1.20	53.4	1.40	53.9	1.50		
危険角度(°)	51		51		51		51		63	
掛数	1									
フック種類	7.8t									
フック質量(t)	0.25									

A1性能 アウトリガ最大張出(8.4m) 全周カウンタウエイトクレーン装着										
オフセット	2°		15°		30°		45°		60°	
作業半径 (m)	ブーム角度(°)	荷重 (ton)	ブーム角度(°)	荷重 (ton)	ブーム角度(°)	荷重 (ton)	ブーム角度(°)	荷重 (ton)	ブーム角度(°)	荷重 (ton)
9.0	82.8	4.00								
10.0	82.1	4.00								
12.0	80.6	4.00	83.3	4.00						
14.0	79.1	4.00	81.8	4.00						
16.0	77.7	4.00	80.3	4.00	82.6	3.10				
18.0	76.2	4.00	78.8	4.00	81.1	3.10	83.0	2.50		
20.0	74.7	4.00	77.3	4.00	79.5	3.10	81.3	2.50	82.5	1.95
22.0	73.2	4.00	75.6	3.85	77.8	3.00	79.6	2.50	80.7	1.95
24.0	71.6	4.00	74.0	3.65	76.1	2.85	77.8	2.45	78.8	1.95
26.0	70.0	4.00	72.3	3.45	74.4	2.75	76.0	2.35	76.9	1.95
28.0	68.5	4.00	70.6	3.30	72.6	2.65	74.2	2.30	74.9	1.95
30.0	66.8	3.95	68.8	3.15	70.7	2.55	72.2	2.25	73.0	1.90
32.0	65.0	3.60	67.0	3.00	68.9	2.45	70.3	2.20	70.9	1.90
34.0	63.1	3.30	65.2	2.85	67.1	2.40	68.4	2.15	68.8	1.90
36.0	61.1	3.05	63.2	2.65	65.0	2.30	66.3	2.10	66.6	1.90
38.0	58.9	2.55	61.2	2.50	63.1	2.25	64.2	2.05	64.4	1.90
40.0	56.6	1.90	59.1	2.30	60.9	2.10	61.9	2.00		
42.0	54.0	1.30	56.7	1.75	58.7	1.95	59.6	1.85		
44.0			54.0	1.20	56.1	1.50	57.1	1.65		
46.0							54.1	1.05		
危険角度(°)	52		53		53		53		63	
掛数	1									
フック種類	7.8t									
フック質量(t)	0.25									

A1性能 アウトリガ最大張出(8.4m) 全周カウンタウエイトクレーン装着										
オフセット	2°		15°		30°		45°		60°	
作業半径 (m)	ブーム角度(°)	荷重 (ton)	ブーム角度(°)	荷重 (ton)	ブーム角度(°)	荷重 (ton)	ブーム角度(°)	荷重 (ton)	ブーム角度(°)	荷重 (ton)
10.0	82.7	3.00								
12.0	81.4	3.00								
14.0	80.1	3.00	83.6	2.90						
16.0	78.8	3.00	82.3	2.90						
18.0	77.5	3.00	80.9	2.90						
20.0	76.1	3.00	79.5	2.90	82.5	1.95				
22.0	74.7	3.00	78.0	2.70	81.0	1.95	83.5	1.50		
24.0	73.3	3.00	76.5	2.55	79.4	1.95	81.9	1.50		
26.0	71.9	3.00	74.9	2.40	77.9	1.85	80.3	1.50	81.9	1.15
28.0	70.5	3.00	73.4	2.30	76.2	1.75	78.6	1.50	80.1	1.15
30.0	69.0	2.85	71.7	2.15	74.6	1.70	76.9	1.45	78.2	1.15
32.0	67.4	2.70	70.1	2.05	72.9	1.60	75.1	1.40	76.4	1.15
34.0	65.7	2.50	68.4	1.95	71.1	1.55	73.3	1.35	74.4	1.15
36.0	64.0	2.35	66.8	1.85	69.4	1.50	71.4	1.30	72.3	1.10
38.0	62.3	2.25	65.0	1.75	67.6	1.45	69.5	1.30	70.3	1.10
40.0	60.5	2.10	63.2	1.70	65.8	1.40	67.5	1.25	68.1	1.10
42.0	58.8	2.00	61.4	1.60	63.9	1.35	65.5	1.25	65.9	1.10
44.0	56.6	1.65	59.5	1.55	61.9	1.30	63.4	1.20	63.5	1.10
46.0	54.2	1.15	57.6	1.50	59.8	1.25	61.2	1.20		
48.0			55.3	1.15	57.8	1.25	58.9	1.15		
50.0					55.5	1.10	56.5	1.15		
危険角度(°)	53		54		54		54		63	
掛数	1									
フック種類	7.8t									
フック質量(t)	0.25									

A1性能 アウトリガ最大張出(8.4m) 全周カウンタウエイトクレーン装着										
オフセット	2°		15°		30°		45°		60°	
作業半径 (m)	ブーム角度(°)	荷重 (ton)	ブーム角度(°)	荷重 (ton)	ブーム角度(°)	荷重 (ton)	ブーム角度(°)	荷重 (ton)	ブーム角度(°)	荷重 (ton)
12.0	82.2	2.00								
14.0	81.1	2.00								
16.0	79.9	2.00	84.1	1.8						



スーパーラフィングジブ 定格総荷重表

44mブーム+9.2mSLジブ										
B1性能 アウトリガ最大張出 (8.4m) 全周 カウンタウエイト キャリヤ格納										
オフセット	5°		15°		30°		45°		60°	
作業半径 (m)	ブーム 角度(°)	荷重 (ton)	ブーム 角度(°)	荷重 (ton)	ブーム 角度(°)	荷重 (ton)	ブーム 角度(°)	荷重 (ton)	ブーム 角度(°)	荷重 (ton)
7.0	82.3	7.00								
8.0	81.3	7.00	82.9	7.00						
9.0	80.4	7.00	81.9	7.00						
10.0	79.4	7.00	80.8	7.00	82.8	5.90				
12.0	77.4	7.00	78.9	7.00	80.7	5.90	82.2	4.80		
14.0	75.4	7.00	76.9	7.00	78.6	5.90	80.0	4.80	80.9	3.90
16.0	73.4	7.00	74.9	7.00	76.5	5.60	77.8	4.80	78.6	3.90
18.0	71.3	7.00	72.8	6.60	74.3	5.35	75.5	4.65	76.2	3.85
20.0	69.2	6.75	70.5	6.05	72.1	5.10	73.2	4.50	73.9	3.80
22.0	66.9	5.90	68.1	5.40	69.7	4.85	70.9	4.40	71.3	3.75
24.0	64.3	4.55	65.7	4.80	67.3	4.40	68.4	4.10	68.9	3.75
26.0	61.6	3.30	63.0	3.75	64.8	3.95	65.8	3.75	66.2	3.65
28.0			60.3	2.55	62.0	3.05	63.1	3.40	63.5	3.40
30.0							60.0	2.20		
危険角度(°)	59		59		59		59		62	
掛数	1									
フック種類	7.8t									
フック質量(t)	0.25									

44mブーム+15.0mSLジブ										
B1性能 アウトリガ最大張出 (8.4m) 全周 カウンタウエイト キャリヤ格納										
オフセット	2°		15°		30°		45°		60°	
作業半径 (m)	ブーム 角度(°)	荷重 (ton)	ブーム 角度(°)	荷重 (ton)	ブーム 角度(°)	荷重 (ton)	ブーム 角度(°)	荷重 (ton)	ブーム 角度(°)	荷重 (ton)
8.0	82.4	4.00								
9.0	81.5	4.00								
10.0	80.6	4.00								
12.0	78.8	4.00	81.9	4.00						
14.0	77.0	4.00	80.1	4.00	83.0	3.15				
16.0	75.3	4.00	78.3	4.00	81.1	3.15	83.4	2.55		
18.0	73.4	4.00	76.4	4.00	79.2	3.15	81.4	2.55	83.1	2.00
20.0	71.6	4.00	74.4	3.85	77.1	3.00	79.3	2.55	80.8	2.00
22.0	69.7	4.00	72.5	3.60	75.1	2.85	77.2	2.45	78.5	2.00
24.0	67.7	4.00	70.4	3.40	72.9	2.75	75.0	2.35	76.2	1.95
26.0	65.7	4.00	68.3	3.20	70.8	2.60	72.7	2.30	73.8	1.95
28.0	63.4	3.20	66.2	3.05	68.6	2.50	70.5	2.25	71.4	1.90
30.0	60.9	2.25	64.0	2.85	66.3	2.40	68.1	2.15	68.8	1.90
32.0					64.0	2.35	65.6	2.10	66.2	1.90
34.0							63.1	2.10	63.5	1.90
危険角度(°)	60		61		61		61		61	
掛数	1									
フック種類	7.8t									
フック質量(t)	0.25									

44mブーム+20.8mSLジブ										
B1性能 アウトリガ最大張出 (8.4m) 全周 カウンタウエイト キャリヤ格納										
オフセット	2°		15°		30°		45°		60°	
作業半径 (m)	ブーム 角度(°)	荷重 (ton)	ブーム 角度(°)	荷重 (ton)	ブーム 角度(°)	荷重 (ton)	ブーム 角度(°)	荷重 (ton)	ブーム 角度(°)	荷重 (ton)
9.0	82.6	3.75								
10.0	81.8	3.75								
12.0	80.3	3.75								
14.0	78.7	3.75	82.4	2.90						
16.0	77.1	3.75	80.8	2.90						
18.0	75.5	3.75	79.1	2.90	82.7	1.95				
20.0	73.9	3.75	77.3	2.75	81.0	1.95				
22.0	72.1	3.45	75.5	2.55	79.2	1.95	82.2	1.50		
24.0	70.3	3.20	73.7	2.40	77.3	1.85	80.3	1.50	82.4	1.20
26.0	68.5	2.95	71.8	2.25	75.3	1.75	78.2	1.50	80.1	1.20
28.0	66.6	2.75	69.9	2.10	73.4	1.70	76.2	1.45	77.9	1.20
30.0	64.7	2.55	68.0	2.00	71.4	1.60	74.1	1.40	75.7	1.15
32.0	62.7	2.40	66.0	1.90	69.3	1.55	71.8	1.35	73.2	1.15
34.0			64.0	1.80	67.3	1.50	69.6	1.30	70.8	1.15
36.0			61.9	1.70	65.0	1.40	67.4	1.30	68.2	1.15
38.0					62.8	1.35	64.9	1.25	65.5	1.10
40.0									62.8	1.10
危険角度(°)	61		61		62		62		62	
掛数	1									
フック種類	7.8t									
フック質量(t)	0.25									

44mブーム+26.6mSLジブ										
B1性能 アウトリガ最大張出 (8.4m) 全周 カウンタウエイト キャリヤ格納										
オフセット	2°		15°		30°		45°		60°	
作業半径 (m)	ブーム 角度(°)	荷重 (ton)	ブーム 角度(°)	荷重 (ton)	ブーム 角度(°)	荷重 (ton)	ブーム 角度(°)	荷重 (ton)	ブーム 角度(°)	荷重 (ton)
10.0	82.6	2.20								
12.0	81.3	2.20								
14.0	79.8	2.20								
16.0	78.5	2.20	83.2	1.90						
18.0	77.0	2.20	81.7	1.90						
20.0	75.6	2.20	80.1	1.90						
22.0	74.1	2.20	78.6	1.80	83.0	1.20				
24.0	72.6	2.20	77.0	1.70	81.3	1.20				
26.0	71.2	2.20	75.3	1.60	79.7	1.20	83.3	0.90		
28.0	69.5	2.05	73.6	1.50	77.9	1.15	81.5	0.90		
30.0	67.8	1.90	71.8	1.40	76.0	1.10	79.6	0.90	82.1	0.75
32.0	66.0	1.75	70.1	1.35	74.2	1.05	77.6	0.85	80.0	0.75
34.0	64.3	1.65	68.2	1.25	72.4	1.00	75.6	0.85	77.7	0.75
36.0	62.5	1.55	66.4	1.20	70.4	0.95	73.5	0.80	75.4	0.70
38.0			64.5	1.15	68.6	0.95	71.4	0.80	73.0	0.70
40.0					66.5	0.90	69.2	0.80	70.6	0.70
42.0					64.3	0.85	66.9	0.75	67.9	0.70
44.0							64.6	0.75	65.2	0.70
危険角度(°)	62		63		63		63		63	
掛数	1									
フック種類	7.8t									
フック質量(t)	0.25									

48mブーム+9.2mSLジブ										
B1性能 アウトリガ最大張出 (8.4m) 全周 カウンタウエイト キャリヤ格納										
オフセット	5°		15°		30°		45°		60°	
作業半径 (m)	ブーム 角度(°)	荷重 (ton)	ブーム 角度(°)	荷重 (ton)	ブーム 角度(°)	荷重 (ton)	ブーム 角度(°)	荷重 (ton)	ブーム 角度(°)	荷重 (ton)
7.0	82.9	6.00								
8.0	81.9	6.00								
9.0	81.1	6.00	82.5	6.00						
10.0	80.2	6.00	81.6	6.00						
12.0	78.4	6.00	79.8	6.00	81.7	5.90	82.9	4.80		
14.0	76.7	6.00	78.0	6.00	79.8	5.90	81.0	4.80	81.8	3.85
16.0	74.9	6.00	76.2	6.00	77.9	5.75	79.1	4.80	79.7	3.85
18.0	72.9	6.00	74.3	6.00	76.0	5.50	77.1	4.75	77.6	3.85
20.0	71.1	6.00	72.4	6.00	73.9	5.25	75.0	4.60	75.5	3.80
22.0	69.2	6.00	70.5	6.00	71.8	5.05	72.8	4.45	73.3	3.80
24.0	66.8	4.65	68.2	5.10	69.8	4.85	70.7	4.35	71.1	3.75
26.0	64.3	3.45	65.7	3.85	67.5	4.40	68.5	4.25	68.8	3.75
28.0			63.2	2.80	64.9	3.25	66.0	3.55	66.5	3.70
30.0							63.3	2.50	63.5	2.60
危険角度(°)	62		62		62		62		62	
掛数	1									
フック種類	7.8t									
フック質量(t)	0.25									

48mブーム+15.0mSLジブ										
B1性能 アウトリガ最大張出 (8.4m) 全周 カウンタウエイト キャリヤ格納										
オフセット	2°		15°		30°		45°		60°	
作業半径 (m)	ブーム 角度(°)	荷重 (ton)	ブーム 角度(°)	荷重 (ton)	ブーム 角度(°)	荷重 (ton)	ブーム 角度(°)	荷重 (ton)	ブーム 角度(°)	荷重 (ton)
8.0	83.0	4.00								
9.0	82.2	4.00								
10.0	81.4	4.00								
12.0	79.8	4.00	82.7	4.00						
14.0	78.2	4.00	81.0	4.00	83.6	3.15				
16.0	76.5	4.00	79.4	4.00	81.9	3.15				
18.0	74.9	4.00	77.7	4.00	80.2	3.15	82.3	2.50		
20.0	73.2	4.00	75.9	3.95	78.4	3.05	80.4	2.50	81.7	2.00
22.0	71.5	4.00	74.2	3.75	76.6	2.95	78.4	2.50	79.7	2.00
24.0	69.8	4.00	72.3	3.50	74.6	2.80	76.5	2.40	77.6	1.95
26.0	68.0	4.00	70.4	3.35	72.7	2.70	74.5	2.35	75.5	1.95
28.0	65.9	3.25	68.5	3.15	70.7	2.60	72.4	2.25	73.2	1.90
30.0	63.6	2.40	66.5	3.00	68.7	2.50	70.3	2.20	71.1	1.90
32.0					66.6	2.40	68.1	2.15	68.7	1.90
34.0							65.9	2.10	66.3	1.90
危険角度(°)	63		64		64		64		64	
掛数	1									
フック種類	7.8t									
フック質量(t)	0.25									



スーパーラフィングジブ 定格総荷重表

48mブーム+20.8mSLジブ										
B1性能 アウトリガ最大張出 (8.4m) 全周 カウンタウエイト キャリヤ格納										
オフセット	2°		15°		30°		45°		60°	
作業半径 (m)	ブーム 角度(°)	荷重 (ton)	ブーム 角度(°)	荷重 (ton)	ブーム 角度(°)	荷重 (ton)	ブーム 角度(°)	荷重 (ton)	ブーム 角度(°)	荷重 (ton)
9.0	83.1	3.50								
10.0	82.3	3.50								
12.0	80.9	3.50								
14.0	79.5	3.50	83.1	2.90						
16.0	78.0	3.50	81.6	2.90						
18.0	76.6	3.50	80.0	2.90	83.4	1.95				
20.0	75.1	3.50	78.4	2.80	81.8	1.95				
22.0	73.7	3.50	76.9	2.65	80.1	1.95	82.9	1.50		
24.0	72.0	3.35	75.2	2.50	78.4	1.90	81.1	1.50	83.0	1.20
26.0	70.4	3.10	73.4	2.35	76.6	1.80	79.3	1.50	81.2	1.20
28.0	68.6	2.90	71.7	2.20	74.9	1.75	77.4	1.45	79.1	1.20
30.0	66.9	2.70	70.0	2.10	73.1	1.65	75.5	1.40	77.0	1.15
32.0	65.1	2.50	68.1	1.95	71.2	1.60	73.5	1.35	74.9	1.15
34.0			66.2	1.85	69.3	1.50	71.6	1.35	72.7	1.15
36.0			64.5	1.80	67.4	1.45	69.4	1.30	70.4	1.10
38.0							67.3	1.25	68.1	1.10
40.0									65.6	1.10
危険角度(°)	64		64		65		65		65	
掛数	1									
フック種類	7.8t									
フック質量(t)	0.25									

48mブーム+26.6mSLジブ										
B1性能 アウトリガ最大張出 (8.4m) 全周 カウンタウエイト キャリヤ格納										
オフセット	2°		15°		30°		45°		60°	
作業半径 (m)	ブーム 角度(°)	荷重 (ton)	ブーム 角度(°)	荷重 (ton)	ブーム 角度(°)	荷重 (ton)	ブーム 角度(°)	荷重 (ton)	ブーム 角度(°)	荷重 (ton)
10.0	83.1	2.10								
12.0	81.8	2.10								
14.0	80.5	2.10								
16.0	79.2	2.10	83.7	1.85						
18.0	77.9	2.10	82.3	1.85						
20.0	76.5	2.10	80.8	1.85						
22.0	75.2	2.10	79.5	1.85	83.5	1.20				
24.0	73.9	2.10	78.0	1.75	82.0	1.20				
26.0	72.4	2.10	76.4	1.65	80.4	1.20	83.9	0.90		
28.0	71.1	2.10	74.9	1.55	78.9	1.15	82.2	0.90		
30.0	69.6	2.00	73.3	1.45	77.3	1.10	80.5	0.90	82.8	0.75
32.0	68.0	1.85	71.7	1.40	75.6	1.05	78.6	0.85	80.9	0.75
34.0	66.3	1.75	70.0	1.30	73.8	1.00	76.8	0.85	78.8	0.75
36.0			68.4	1.25	72.1	1.00	75.0	0.80	76.7	0.70
38.0			66.6	1.20	70.3	0.95	73.1	0.80	74.7	0.70
40.0					68.4	0.90	71.2	0.80	72.4	0.70
42.0					66.7	0.90	69.2	0.80	70.1	0.70
44.0							67.0	0.75	67.7	0.70
危険角度(°)	65		66		66		66		66	
掛数	1									
フック種類	7.8t									
フック質量(t)	0.25									

52mブーム+9.2mSLジブ										
B1性能 アウトリガ最大張出 (8.4m) 全周 カウンタウエイト キャリヤ格納										
オフセット	5°		15°		30°		45°		60°	
作業半径 (m)	ブーム 角度(°)	荷重 (ton)	ブーム 角度(°)	荷重 (ton)	ブーム 角度(°)	荷重 (ton)	ブーム 角度(°)	荷重 (ton)	ブーム 角度(°)	荷重 (ton)
8.0	82.5	5.20								
9.0	81.7	5.20								
10.0	80.9	5.20	82.2	5.20						
12.0	79.3	5.20	80.6	5.20	82.3	5.20				
14.0	77.7	5.20	79.0	5.20	80.7	5.20	81.9	4.80	82.5	3.85
16.0	76.0	5.20	77.3	5.20	79.0	5.20	80.2	4.80	80.7	3.85
18.0	74.4	5.20	75.6	5.20	77.3	5.20	78.4	4.80	78.9	3.85
20.0	72.7	5.20	73.9	5.20	75.6	5.20	76.6	4.65	77.0	3.85
22.0	71.0	5.20	72.2	5.20	73.8	5.15	74.6	4.55	75.0	3.80
24.0	69.1	4.70	70.4	5.15	71.9	4.90	72.7	4.40	73.1	3.75
26.0	66.8	3.50	68.1	3.90	69.8	4.45	70.7	4.20	71.0	3.75
28.0			65.8	2.85	67.4	3.30	68.5	3.65	68.9	3.70
30.0							66.0	2.65	66.4	2.80
危険角度(°)	65		65		65		65		65	
掛数	1									
フック種類	7.8t									
フック質量(t)	0.25									

52mブーム+15.0mSLジブ										
B1性能 アウトリガ最大張出 (8.4m) 全周 カウンタウエイト キャリヤ格納										
オフセット	2°		15°		30°		45°		60°	
作業半径 (m)	ブーム 角度(°)	荷重 (ton)	ブーム 角度(°)	荷重 (ton)	ブーム 角度(°)	荷重 (ton)	ブーム 角度(°)	荷重 (ton)	ブーム 角度(°)	荷重 (ton)
9.0	82.8	4.00								
10.0	82.1	4.00								
12.0	80.6	4.00	83.3	4.00						
14.0	79.1	4.00	81.8	4.00						
16.0	77.7	4.00	80.3	4.00	82.6	3.10				
18.0	76.2	4.00	78.8	4.00	81.1	3.10	83.0	2.50		
20.0	74.7	4.00	77.3	4.00	79.5	3.10	81.3	2.50	82.5	1.95
22.0	73.2	4.00	75.6	3.85	77.8	3.00	79.6	2.50	80.7	1.95
24.0	71.6	4.00	74.0	3.65	76.1	2.85	77.8	2.45	78.8	1.95
26.0	70.0	4.00	72.3	3.45	74.4	2.75	76.0	2.35	76.9	1.95
28.0	68.2	3.30	70.6	3.30	72.6	2.65	74.2	2.30	74.9	1.95
30.0			68.8	3.15	70.7	2.55	72.2	2.25	73.0	1.90
32.0					68.9	2.45	70.3	2.20	70.9	1.90
34.0							68.4	2.15	68.8	1.90
危険角度(°)	66		67		67		67		67	
掛数	1									
フック種類	7.8t									
フック質量(t)	0.25									

52mブーム+20.8mSLジブ										
B1性能 アウトリガ最大張出 (8.4m) 全周 カウンタウエイト キャリヤ格納										
オフセット	2°		15°		30°		45°		60°	
作業半径 (m)	ブーム 角度(°)	荷重 (ton)	ブーム 角度(°)	荷重 (ton)	ブーム 角度(°)	荷重 (ton)	ブーム 角度(°)	荷重 (ton)	ブーム 角度(°)	荷重 (ton)
10.0	82.7	3.00								
12.0	81.4	3.00								
14.0	80.1	3.00	83.6	2.90						
16.0	78.8	3.00	82.3	2.90						
18.0	77.5	3.00	80.9	2.90						
20.0	76.1	3.00	79.5	2.90	82.5	1.95				
22.0	74.7	3.00	78.0	2.70	81.0	1.95	83.5	1.50		
24.0	73.3	3.00	76.5	2.55	79.4	1.95	81.9	1.50		
26.0	71.9	3.00	74.9	2.40	77.9	1.85	80.3	1.50	81.9	1.15
28.0	70.5	3.00	73.4	2.30	76.2	1.75	78.6	1.50	80.1	1.15
30.0	69.0	2.85	71.7	2.15	74.6	1.70	76.9	1.45	78.2	1.15
32.0	67.3	2.55	70.1	2.05	72.9	1.60	75.1	1.40	76.4	1.15
34.0			68.4	1.95	71.1	1.55	73.3	1.35	74.4	1.15
36.0					69.4	1.50	71.4	1.30	72.3	1.10
38.0							69.5	1.30	70.3	1.10
危険角度(°)	66		67		68		68		68	
掛数	1									
フック種類	7.8t									
フック質量(t)	0.25									

52mブーム+26.6mSLジブ										
B1性能 アウトリガ最大張出 (8.4m) 全周 カウンタウエイト キャリヤ格納										
オフセット	2°		15°		30°		45°		60°	
作業半径 (m)	ブーム 角度(°)	荷重 (ton)	ブーム 角度(°)	荷重 (ton)	ブーム 角度(°)	荷重 (ton)	ブーム 角度(°)	荷重 (ton)	ブーム 角度(°)	荷重 (ton)
12.0	82.2	2.00								
14.0	81.1	2.00								
16.0	79.9	2.00	84.1	1.85						
18.0	78.7	2.00	82.8	1.85						
20.0	77.5	2.00	81.6	1.85						
22.0	76.2	2.00	80.3	1.85	83.9	1.15				
24.0	75.0	2.00	78.9	1.75	82.5	1.15				
26.0	73.7	2.00	77.5	1.65	81.1	1.15				
28.0	72.4	2.00	76.1	1.60	79.7	1.15	82.8	0.85		
30.0	71.1	2.00	74.6	1.50	78.2	1.10	81.2	0.85	83.4	0.75
32.0	69.8	1.95	73.2	1.45	76.7	1.05	79.6	0.85	81.6	0.75
34.0	68.3	1.85	71.7	1.35	75.2	1.05	78.0	0.85	79.8	0.75
36.0			70.2	1.30	73.6	1.00	76.3	0.85	78.0	0.70
38.0			68.6	1.25	71.9	0.95	74.6	0.80	76.1	0.70
40.0					70.3	0.95	72.8	0.80	74.1	0.70
42.0							71.1	0.80	72.1	0.70
44.0									70.0	0.70
危険角度(°)	67		68		69		69		69	
掛数	1									
フック種類	7.8t									
フック質量(t)	0.25									

定格総荷重表注意事項

1. 定格総荷重表は、機体を水平堅土上に、水平に設置した場合につり上げ可能な最大荷重を示しておりフック、その他つり具等の質量を含んだ値です。
定格総荷重表中の太線で囲まれた部分の値は、機械の強度によって定められ、ほかは機体の安定度によって定められています。
2. 定格総荷重は、アウトリガの張出幅とカウンタウエイトの取付状態により次の様にA1～C6のつり上げ性能に区分されます。

性能区分

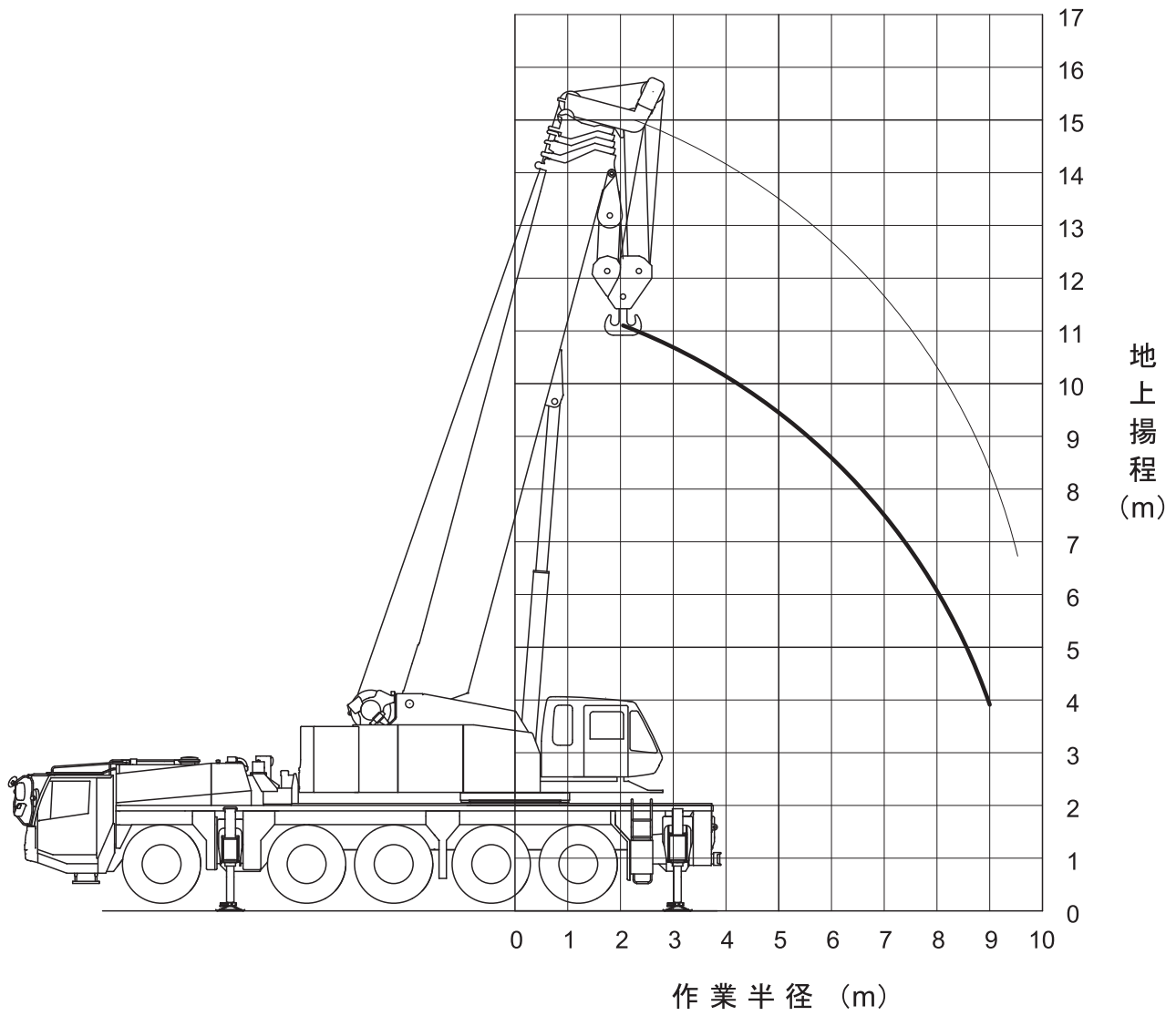
	アウトリガ 張出幅	カウンタウエイトの取付状態		
		クレーン装着	キャリヤ格納	無
側方	8.4m	A 1	B 1	C 1
	7.4m	A 2	B 2	C 2
	6.4m	A 3	B 3	C 3
	5.4m	A 4	B 4	C 4
	4.4m	A 5	B 5	C 5
	3.4m	A 6	B 6	C 6
前後方	—	A 1	B 1	C 1

ブーム条件における性能範囲表

ブーム・ルースタシーブ作業	A 1～A 6、B 1～B 6、C 1～C 6
S Lジブ・S Lジブ付ブーム作業	A 1～A 5、B 1～B 3、C 1～C 2

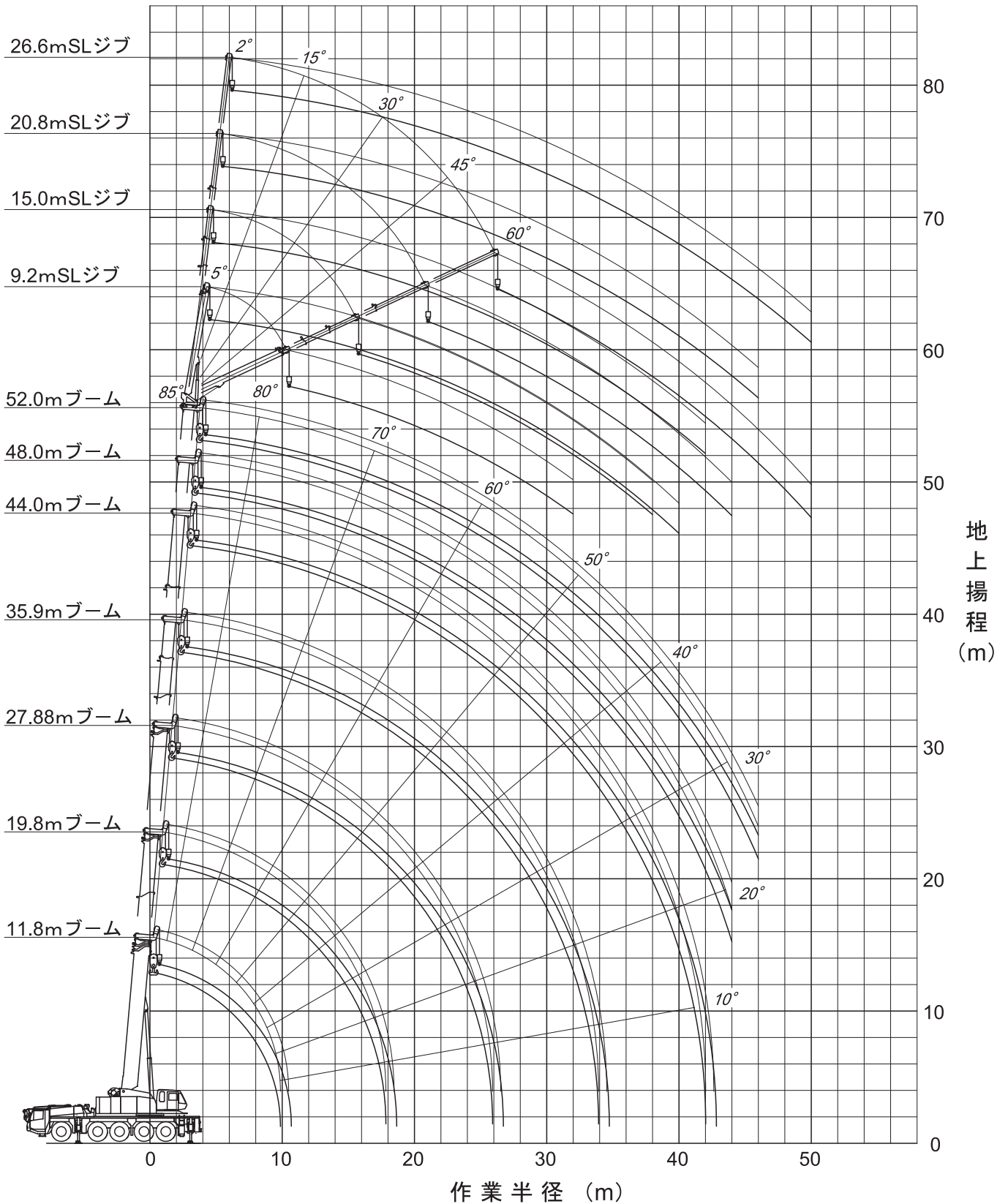
3. 定格総荷重表に記載されている作業半径は、ブームおよびジブのたわみを含んだ実際値にもとづいています。したがってクレーン作業は必ず作業半径を基準に行ってください。
4. スーパーラフィングジブ（SLジブ）の作業半径は、44.0、48.0または52.0mブームにSLジブを装着してクレーン作業を行った場合の値です。これ以外のブーム長さでジブ作業を行う場合は、作業半径ではなくブーム角度を基準としてください。
5. ブーム長さ、ブーム角度、作業半径、SLジブ長さおよび角度が規定の値をこえた場合は、その規定の値と、次の規定の値の定格総荷重のうち小さい方の定格総荷重に従って作業を行ってください。
6. 各作業状態におけるブーム危険角度は定格総荷重表に示す通りです。
ブームを危険角度以下にすると無負荷でも転倒しますので十分注意してください。
7. SLジブを装着したままでブーム作業を行う場合は、ブーム用定格総荷重から、つり具等の質量の他にさらに7.6tonを差し引いてください。なお、この状態ではルースタシーブを使用しないでください。
8. ルースタシーブによるクレーン作業の場合は、ブーム用定格総荷重の値からブームに取付けられている吊り具等の質量を差し引いて、7.8tonを上限に定格総荷重を算出します。さらにその値から7.8tonフックの質量（250kg）とそのつり具の質量を差し引いた値を定格荷重としてルースタシーブ作業を行ってください。
9. 総荷重が70tonをこえる場合は重荷重装置（130tonフック+シーブブラケット）を使用してください。
10. 各ブーム長さに対する標準巻掛本数は定格総荷重表に示す通りです。標準以外の巻掛本数を使用する場合は、ワイヤロープ1本当たり76.4kN（7.8tf）を限度としてください。
11. クレーン作業は風速10m/secまで可能ですが、比較的弱い風の場合でも受風面積の大きい荷重を取扱う場合は特別な注意を払ってください。
12. 定格総荷重をこえる作業を行った場合、および正しい使い方を行わなかった場合は転倒または破損します。この場合本機の保証はいたしません。

重荷重吊り上げ装置付 作業範囲図



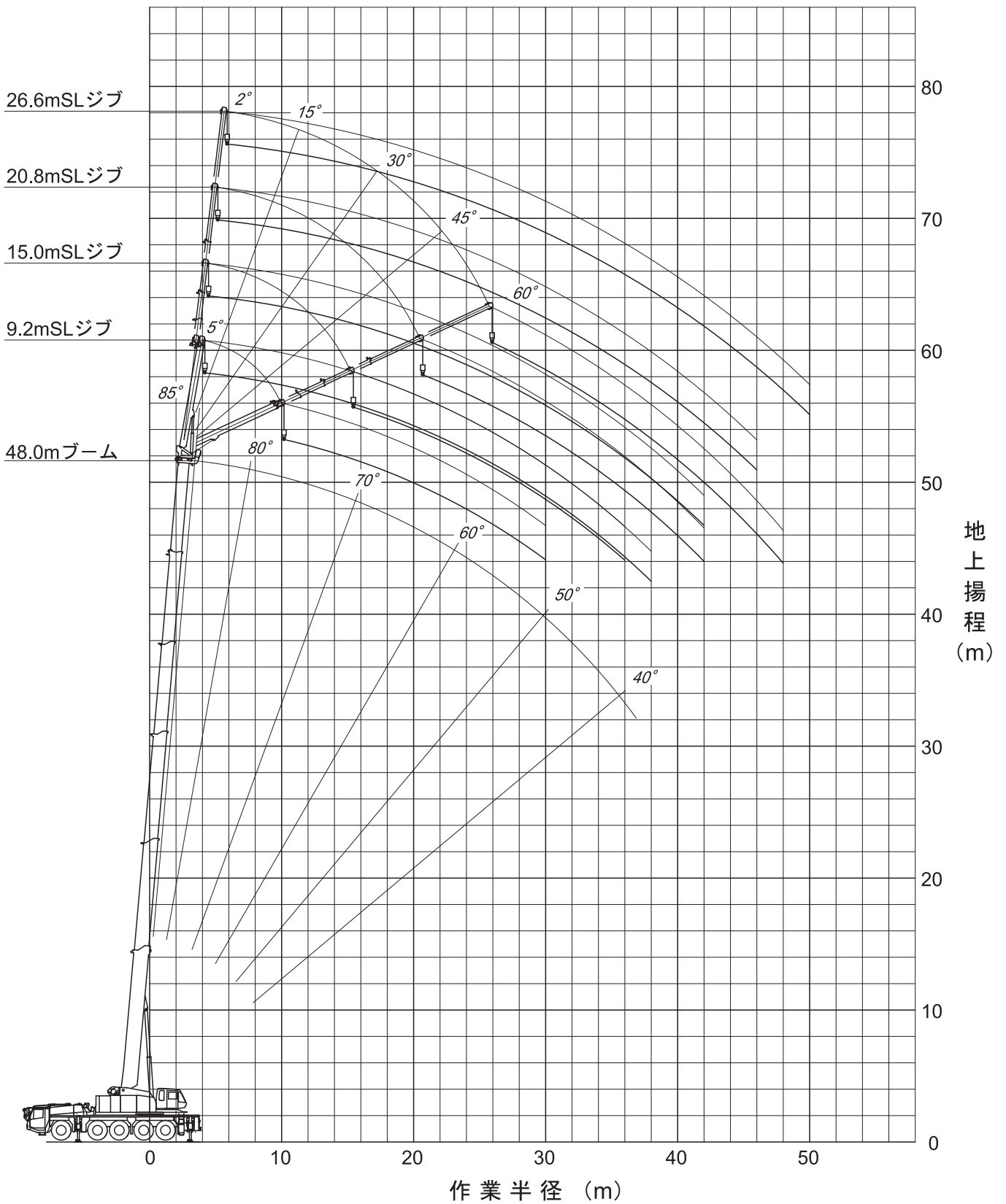
注：本図はブームのたわみを含んでいません。

ブーム+スーパーラフィングジブ (SLジブ) 作業範囲図 【52.0mブーム+9.2~26.6mSLジブ】



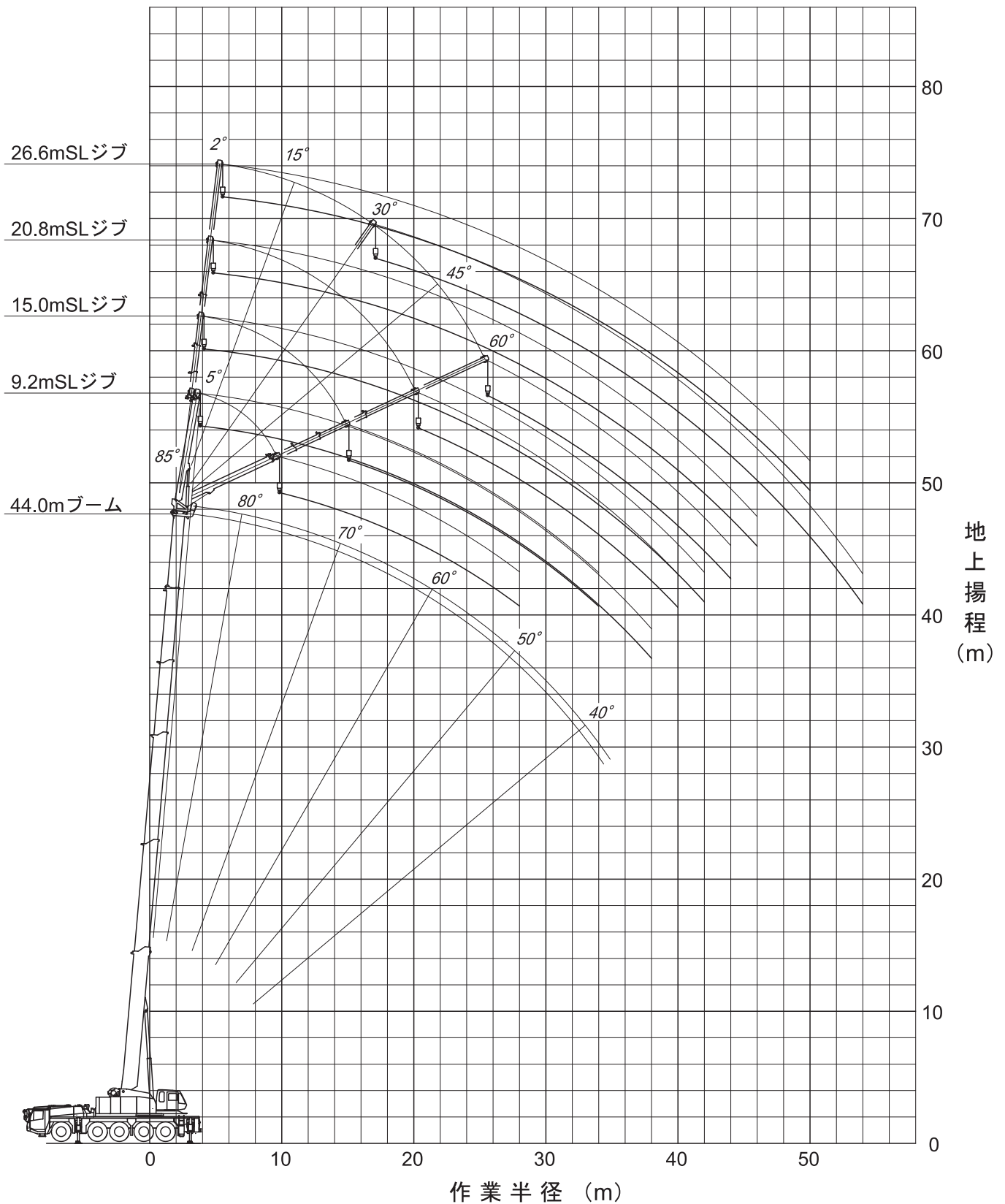
注：1. 本図はブームおよびSLジブのたわみを含んでいません。
2. 本図はA1性能時のものです。

スーパーラフィングジブ (SLジブ) 作業範囲図 【48.0mブーム+9.2~26.6mSLジブ】



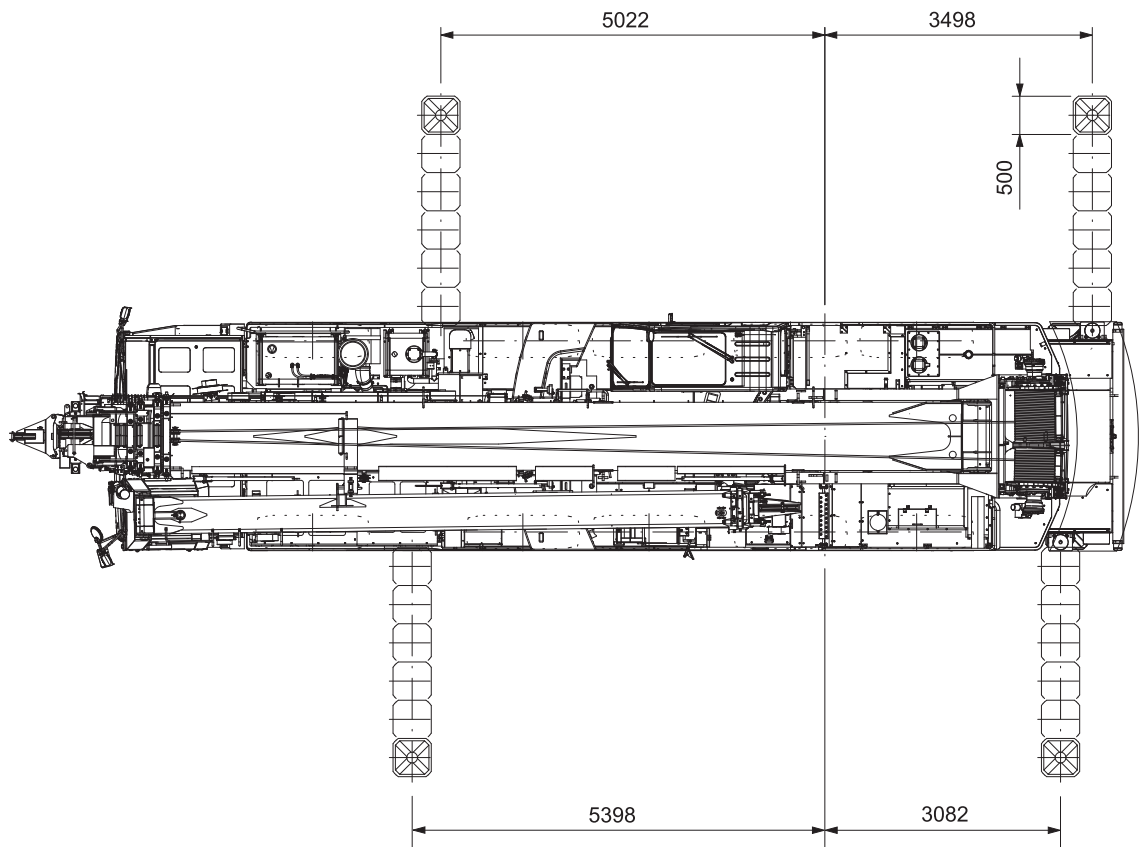
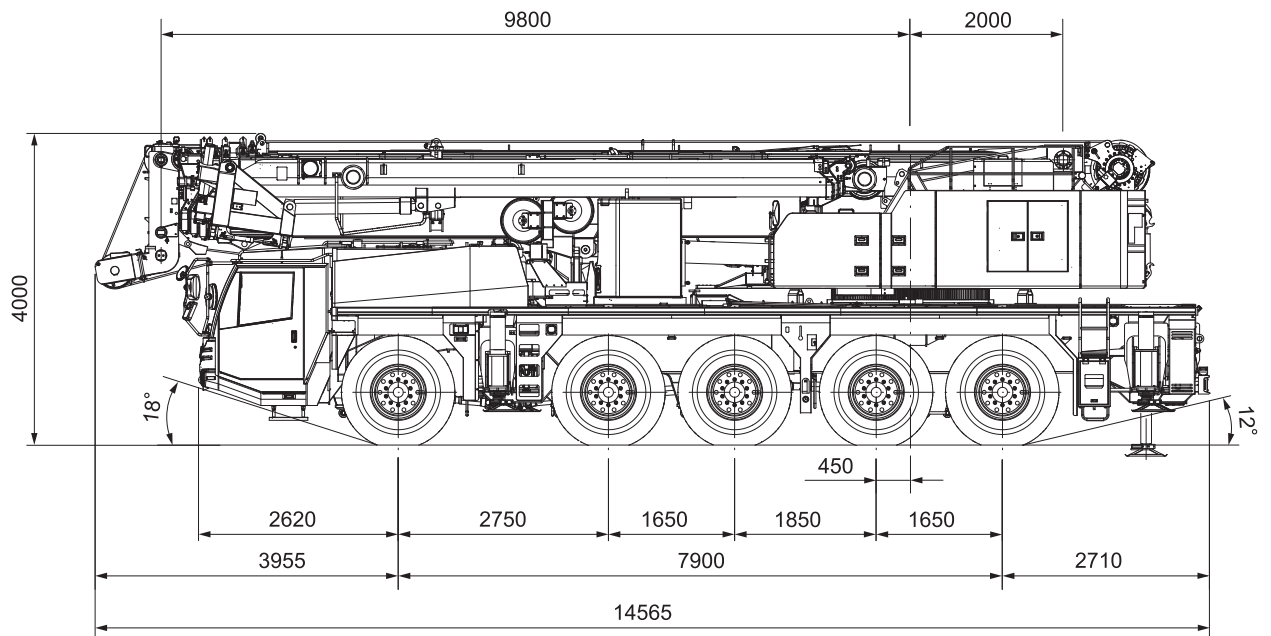
- 注：1. 本図はブームおよびSLジブのたわみを含んでいません。
2. 本図はA1性能時のものです。

スーパーラフィングジブ (SLジブ) 作業範囲図 【44.0mブーム+9.2~26.6mSLジブ】



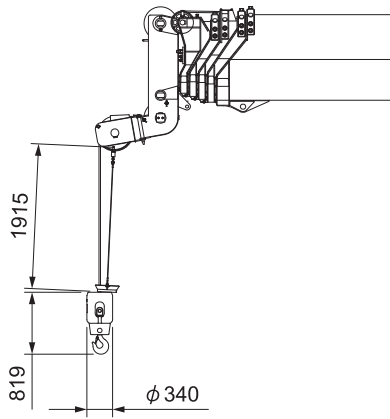
注：1. 本図はブームおよびSLジブのたわみを含んでいません。
2. 本図はA1性能時のものです。

■ 全体図

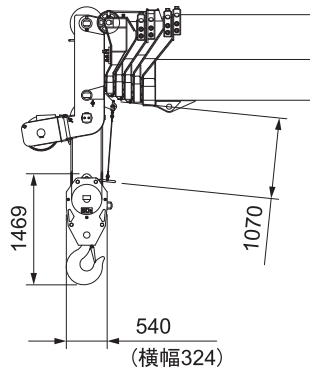


縮尺 : $\frac{1}{100}$ 単位 (mm)

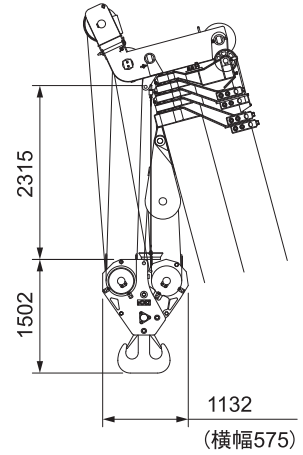
■ 全体図



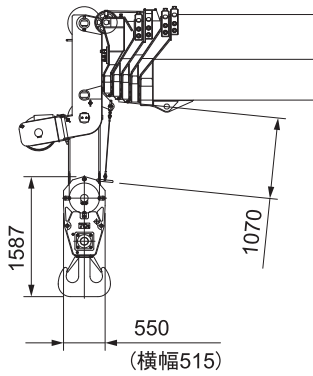
7.8tonフック



50tonフック

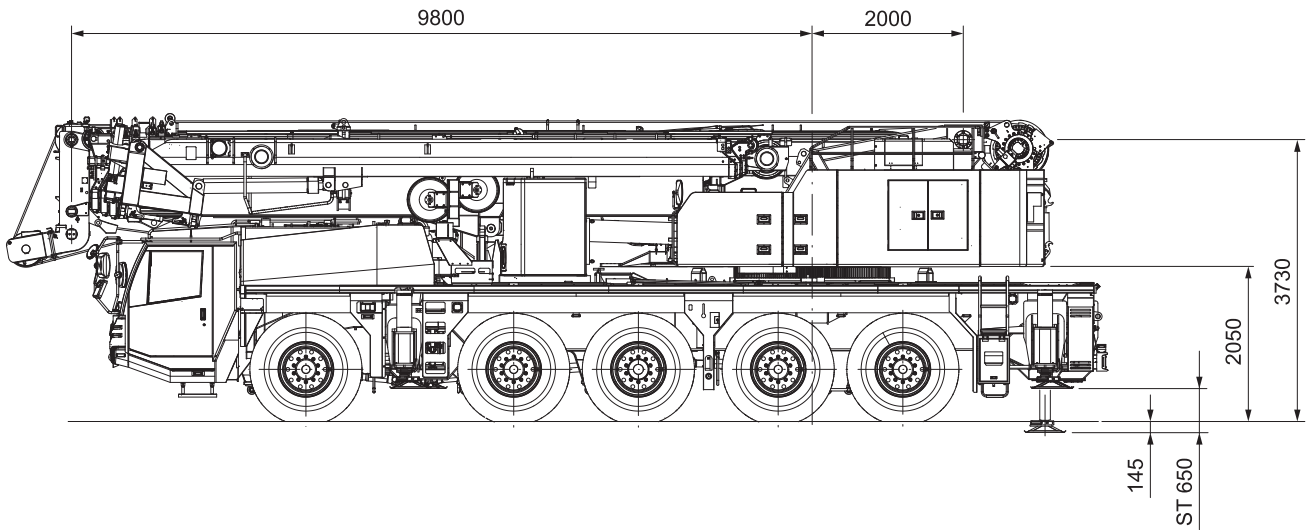


130tonフック



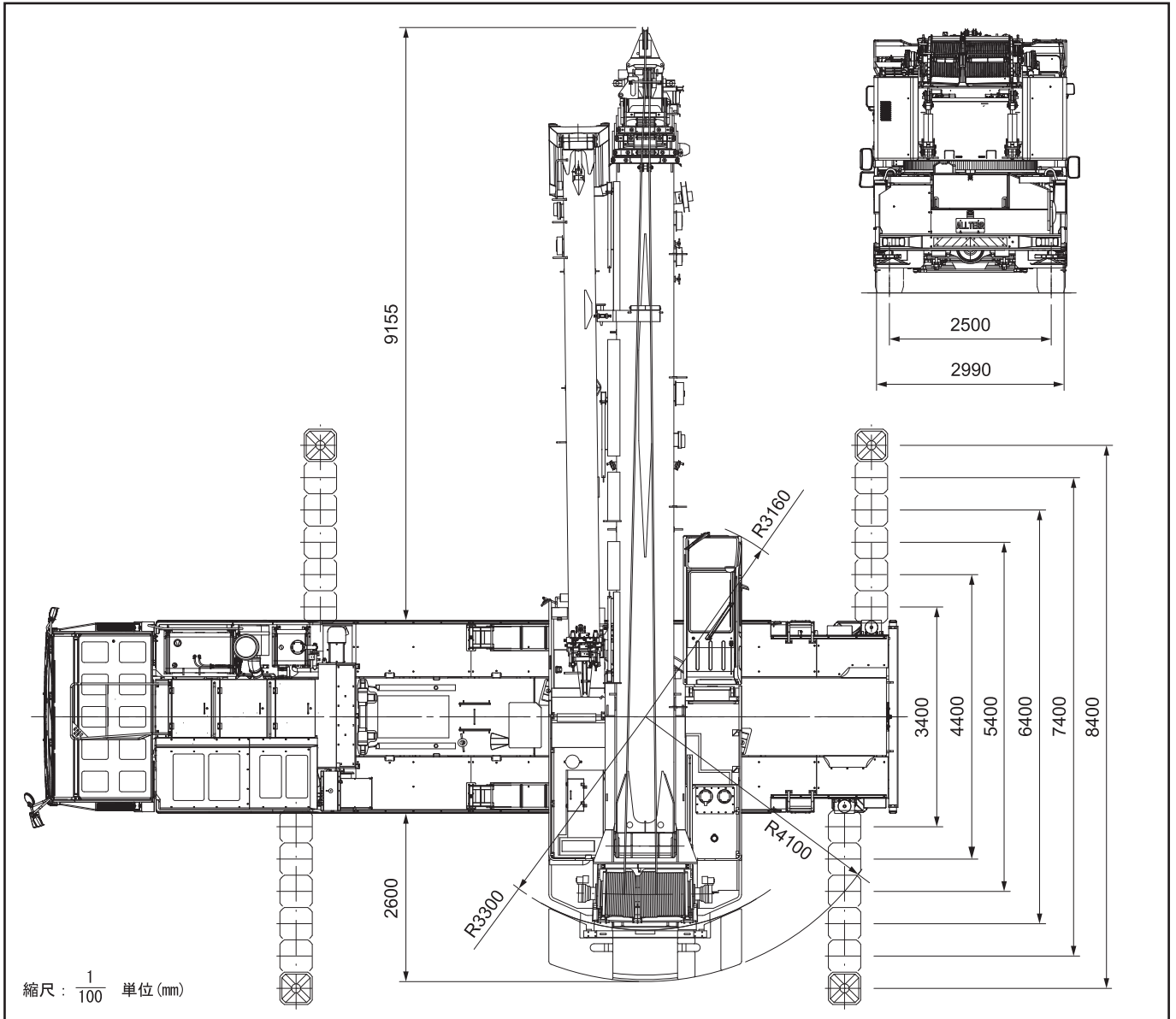
70tonフック

ブーム起伏角度
0° ~ 85°

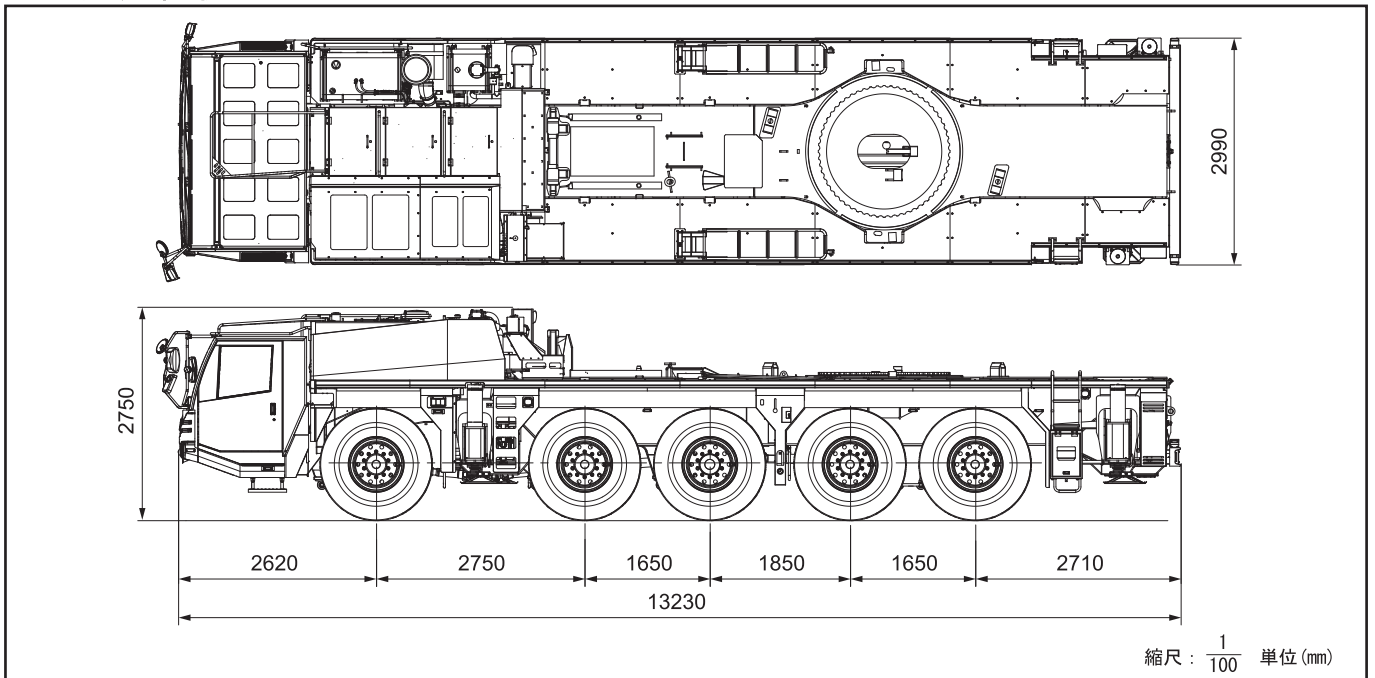


縮尺 : $\frac{1}{100}$ 単位 (mm)

■ 全体図



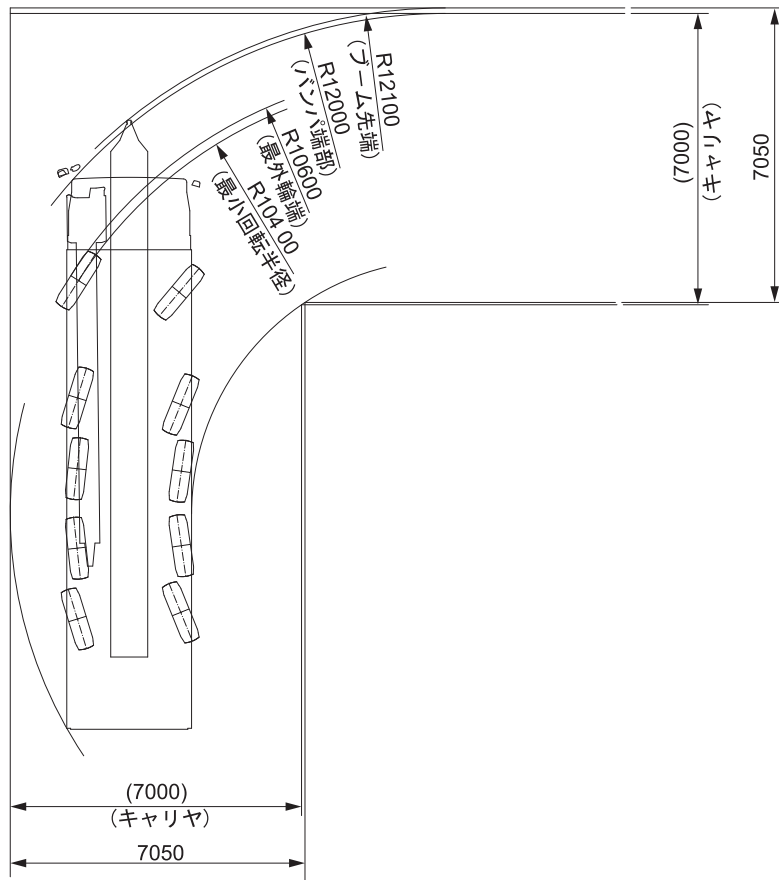
■ 公道走行状態



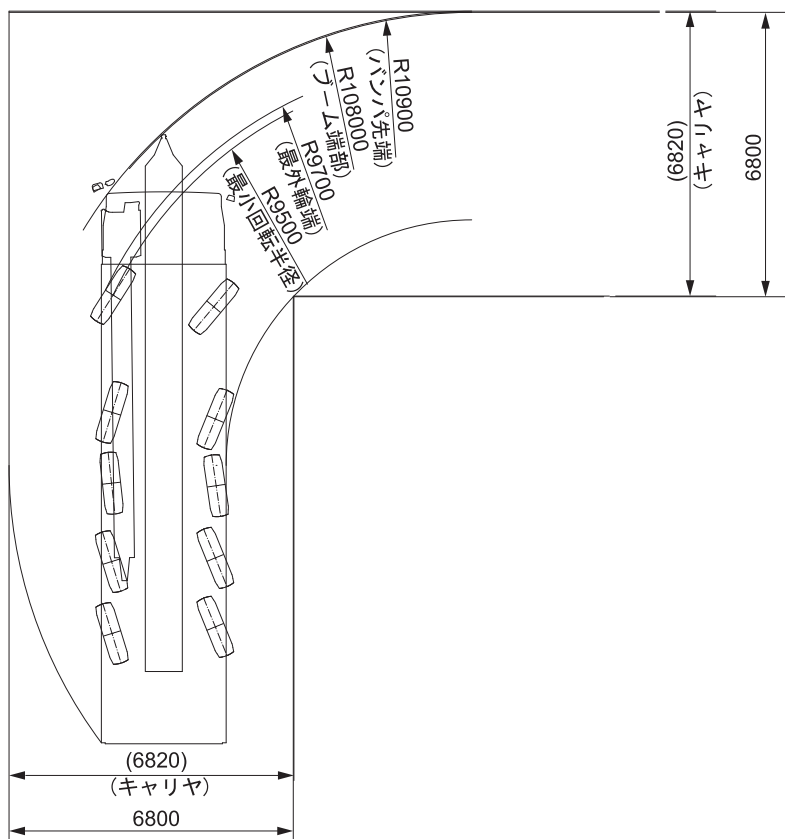
※本機は公道を走行する場合、車両制限令により旋回体及びブームを別送し、台車のみで走行しなければなりません。

■ジブ付最小直角通路幅

●構内走行時



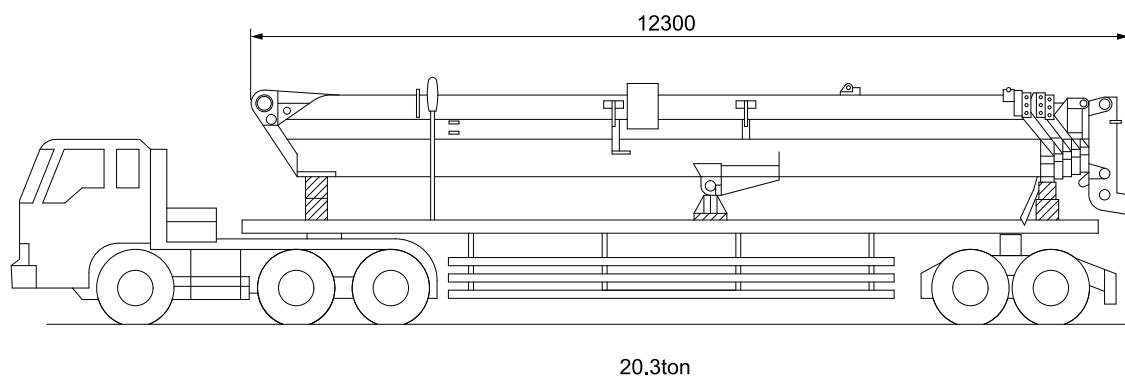
●構内走行時（特殊操舵）



■寸法・重量関係

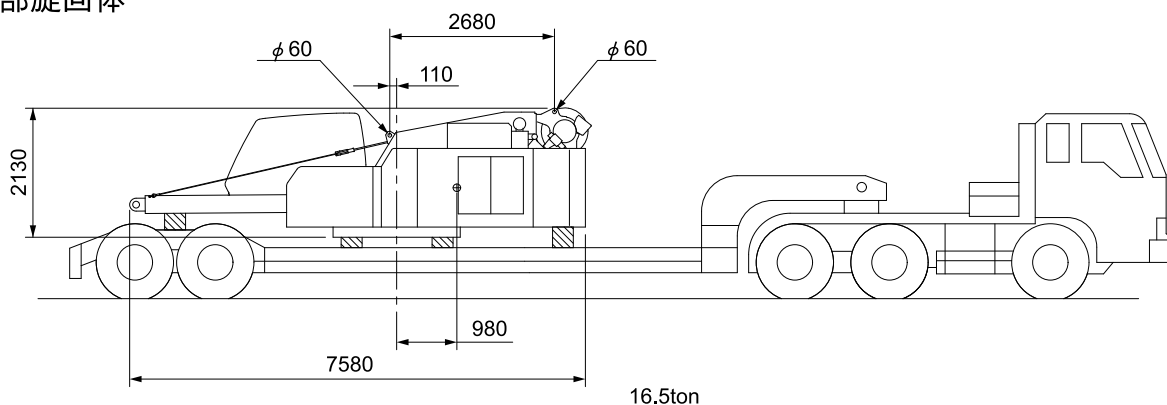
●ブーム

単位(mm)



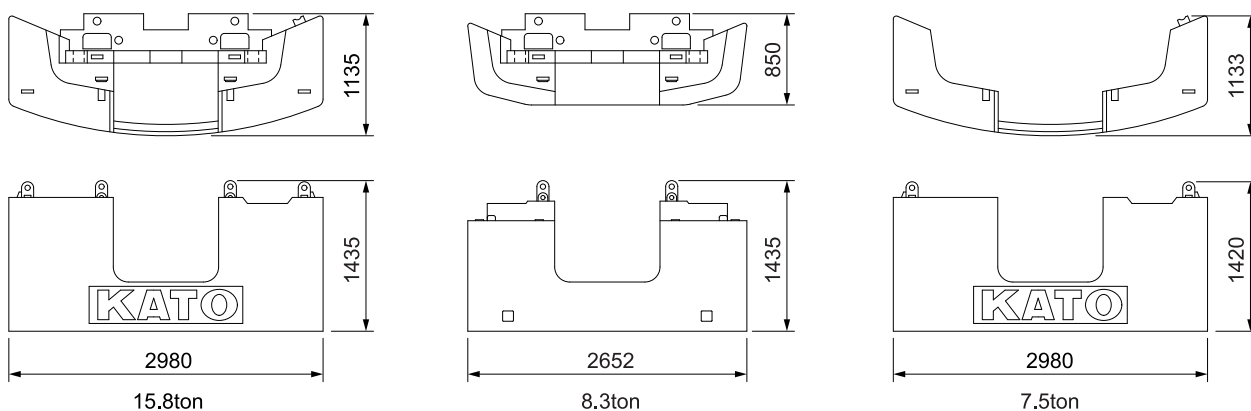
●上部旋回体

単位(mm)



●カウンターウエイト

単位(mm)



※本カタログに記載されております性能ならびに仕様は、改良などによりお届けいたします製品と異なる場合がありますので、あらかじめご了承ください。

お問い合わせは…

KATO 株式会社 **加藤製作所**

本社／☎140-0011 東京都品川区東大井1丁目9番37号

☎03(3458)1111番(大代表)

ホームページアドレス <http://www.kato-works.co.jp>

C03641
1. 2014-2000(TI) 1



品質保証の国際規格「ISO 9001」の認証を取得しています。