

KA-3000

KA-3000

定格総荷重表

定格総荷重表

仕 様 書

カトウ全油圧式オールテレーンクレーン

KA-3000

キャリア：日産ディーゼルKL-AL632YN

クレーン部主要諸元

1. 名 称	300ton吊りオールテレーンクレーン	
2. 型 式	KA-3000	
3. クレーン性能		
最大定格総荷重		
・メインブーム	13.6m ブーム	300.0t × 2.5m
	18.15m ブーム	120.0t × 6.0m
	22.7m ブーム	120.0t × 6.0m
	31.8m ブーム	70.0t × 11.0m
	40.9m ブーム	60.0t × 12.0m
	45.5m ブーム	47.0t × 14.0m
	50.0m ブーム	35.0t × 18.0m
	最大作業半径時	8.9t × 46.0m
・スーパーラフィングジブ	10.0m SL	24.0t × 22.0m
	15.0m SL	12.0t × 36.0m
	19.0m SL	12.0t × 32.0m
	23.0m SL	12.0t × 26.0m
	27.0m SL	12.0t × 22.0m
	31.0m SL	9.0t × 28.0m
	最大作業半径時	1.8t × 66.0m
・ヘビーリフトジブ	13.0m HL	84.0t × 9.0m
	22.0m HL	54.0t × 14.0m
	31.0m HL	35.0t × 14.0m
	40.0m HL	12.0t × 48.0m
	47.0m HL	12.0t × 46.0m
	54.0m HL	9.3t × 28.0m
	最大作業半径時	1.7t × 85.0m
最大地上揚程	ブーム	51.0m
	スーパーラフィングジブ	83.1m
	ヘビーリフトジブ	106.9m
巻上ロープ速度	主巻 (3層) 高速: 135m/min 低速: 80m/min	
	補巻 (3層) 高速: 135m/min 低速: 80m/min	
ブーム上げ速度	100sec/-1.5° ~ 83°	
ブーム伸長速度	220sec/36.4m	
旋回速度	高速: 1.4min ⁻¹ 低速: 0.7min ⁻¹	

4. 上部旋回体の装置及び構造	
メインブーム	箱型5段油圧伸縮式 13.6m～50.0m
スーパーラフィングジブ	2.0mベースブラケット+箱型4段油圧伸縮式 10.0m～31.0m オフセット：5°～60°
ヘビーリフトジブ	4.4mベースブラケット+トラス式 13.0m～54.0m オフセット：10°～60°
巻上装置	油圧モータ駆動、減速機一体型（ディスクブレーキ内蔵） シングルウインチ2基
旋回装置	油圧モータ駆動、減速機一体型（ネガティブブレーキ内蔵） フリー・ロック切換式
旋回後端半径	4,438mm
ロープ（主巻）	φ24 × 370m
（補巻）	φ24 × 370m
カウンタウエイト	80t・60t・40t・25t・10t
5. クレーン用エンジン	
名 称	三菱 6D24-TE1 （国土交通省排出ガス規制適合）
型 式	水冷4サイクル直列6気筒 直接噴射式ディーゼルエンジン ターボ付
総排気量	11.94L
最大出力	188kW（255PS）/1,800min ⁻¹
最大トルク	1,079N・m（110kgf・m）/1,400min ⁻¹
燃料タンク容量	300L
電気システム	24V
バッテリー	115F51 × 2
6. 油圧装置	
オイルポンプ	2連斜軸型バリアブルピストンポンプ+斜板型バリアブルピストンポンプ+2連ギヤポンプ
オイルモータ	巻上用 斜板型2速ピストンモータ 旋回用 斜板型ピストンモータ
コントロールバルブ	マルチプル自動復元式（圧力補償付流量調整弁付）

シリンダ

ダブルアクティング式

オイルリザーバ

1,700L

7. 安全装置

ACS（全自動過負荷防止装置、音声警報装置付）、作業範囲制限装置
アウトリガ張出幅自動検出装置、旋回位置検出装置、過巻防止装置
ブーム自然降下防止装置、ドラムロック装置、ドラム回転計、
ドラムホールド安全装置、自動ブレーキ装置、乱巻防止装置、油圧安全弁
アウトリガロック装置、旋回ロック装置、角度指示器、ACS外部表示灯
風速計、スタンション

8. 標準装置

エアーコンディショナ、オイルクーラ、AM/FMラジオ、
リモコン式サーチライト、ドラム監視カメラ

キャリア部主要諸元

1. 車名及び型式	ニッサンディーゼル KL-AL632YN60km/h
2. 走行性能(台車のみ)	
最高速度	60 km/h
登坂能力	0.4 (tan θ)
最小回転半径	11.6 m
3. 寸法・重量(台車のみ)	
全長	14,850 mm
全幅	3,000 mm
全高	2,870 mm
軸距	2,770+1,950+1,650+1,700+1,650=9,720 mm
輪距	前輪 2,510 mm 後輪 2,510 mm
乗車定員	2人
車両総重量	42,510 kg
4. エンジン	
名称	ニッサンディーゼル RH10 (インタークーラターボ付)
型式	水冷4サイクルV型10気筒 電子制御ディーゼルエンジン
総排気量	26.507 L
最大出力	382 kW (520 PS) / 2,200 min ⁻¹
最大トルク	1,814 N·m (185 kgf·m) / 1,200 min ⁻¹
燃料タンク容量	300 L
電気システム	24 V
バッテリー	115F51 × 2

5. 下部走行体の装置及び構造
旋回サークル

ローラーベアリング式、Cリング上下分割式

アウトリガ装置

形式 油圧垂直支持式 (サイドサポート併用)

張出幅 9,400 mm (最大張出)

8,400 mm (中間張出)

7,400 mm (中間張出)

6,400 mm (中間張出)

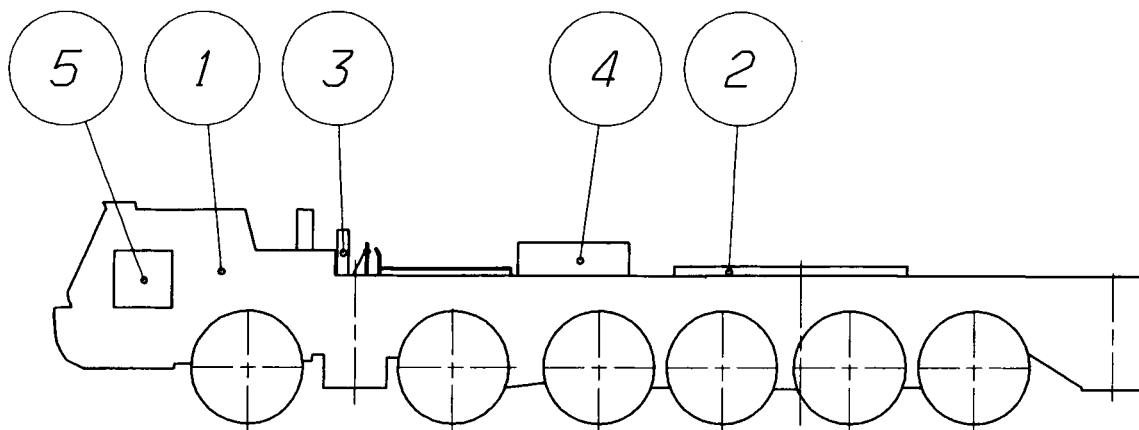
5,400 mm (中間張出)

KA-3000

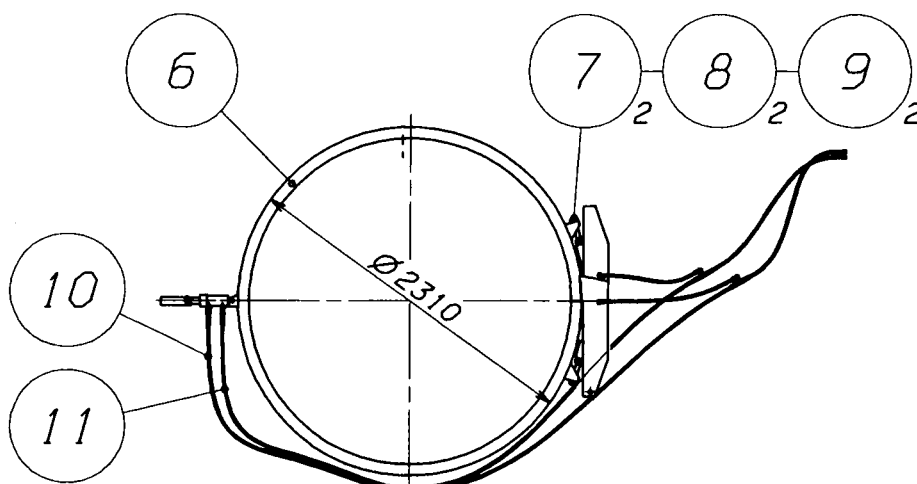
分解輸送リスト

1. キャリア	8
2. 旋回体	9
3. カウンターウエイト	10
4. ブーム	12
4-1. ブーム重荷重吊上装置	13
5. SLジブ	14
6. ヘビーリフトジブ	15
7. フック	21
8. 過巻検出装置	22

1. キャリヤ [951Q-0002-0J]



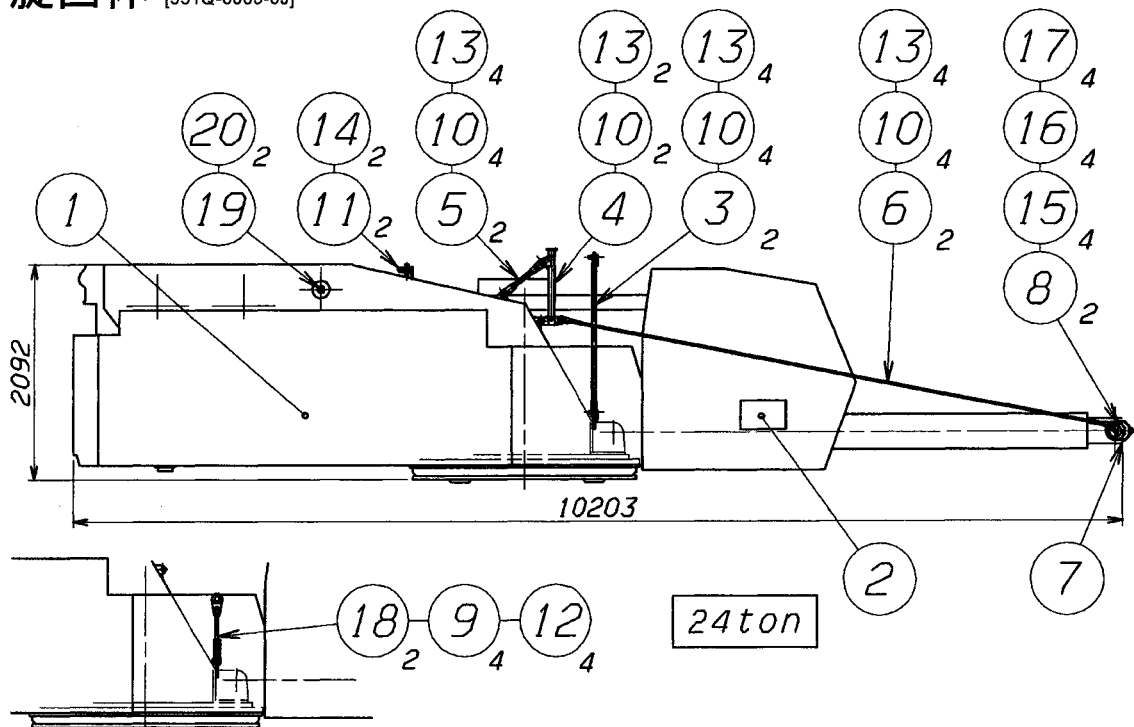
42.51 ton

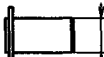
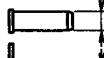
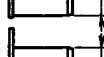
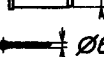
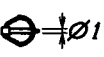
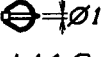
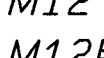


0.41 ton

	名 称	個数	備 考
1	キャリヤ	1	
2	カバー	1	(布製)
3	脚立	1	
4	スペアタイヤ	1	
5	工具箱	1	
6	C リング	1	
7	ボルト	2	(832-20607001)
8	カラー	2	(832-20608001)
9	ナット	2	(001-13227000)
10	ホース	1	
11	ホース	1	

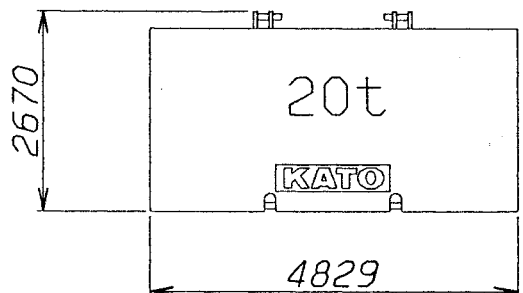
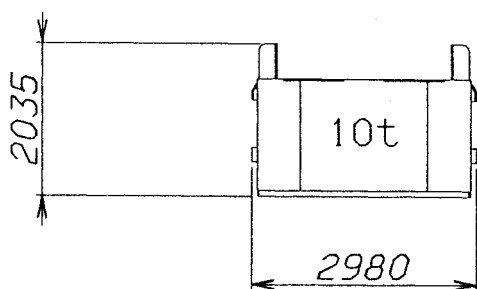
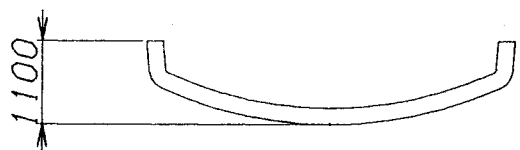
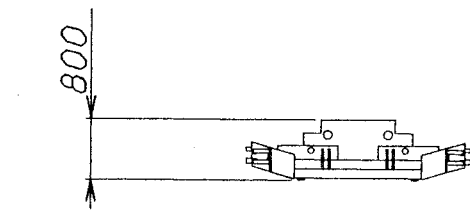
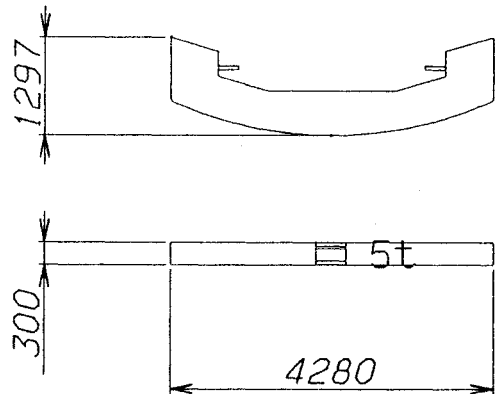
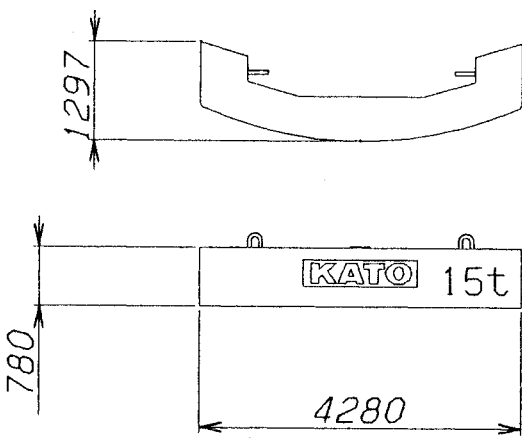
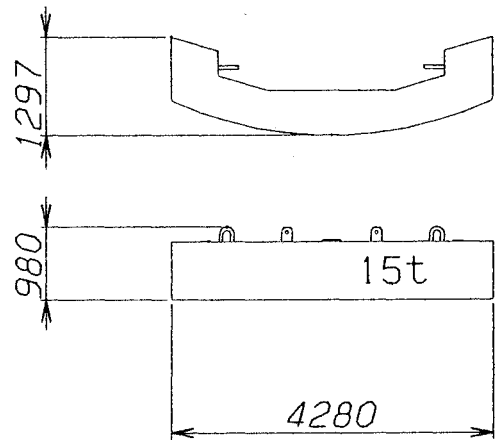
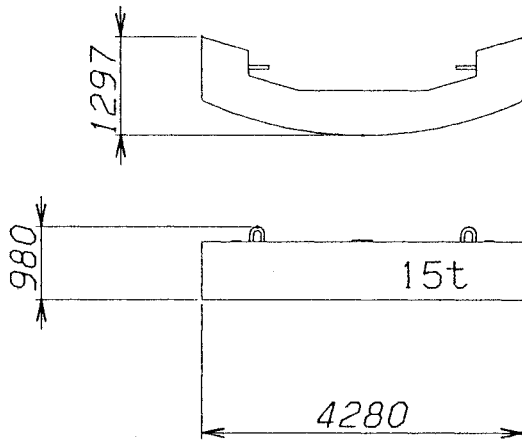
2. 旋回体 [951Q-0003-0J]



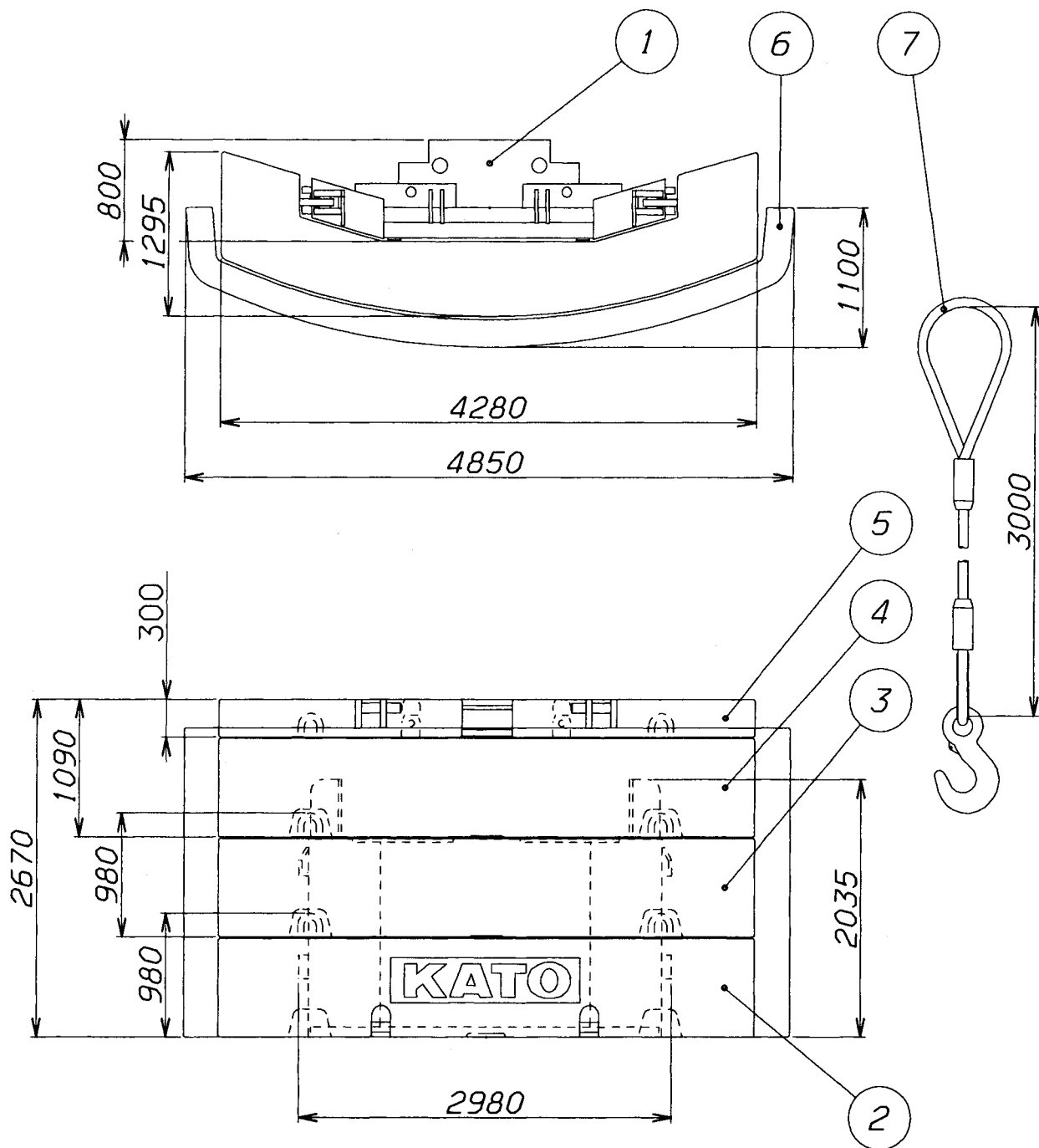
番号	名称	個数	備考
1	旋回体	1	
2	銘板	1set	
3	吊環用リンク	2	(951-44005000)
4	格納用ブラケット	1	(951-44001000)
5	格納用リンク	2	(951-44006000)
6	ワイヤロープ	2	Ø18X5500 (951-44004000)
7	格納用ブラケット	1	(951-44002000)
8	ピン	2	 Ø14.3 (951-44003000)
9	ピン	2	 Ø30 (071-84203002)
10	ピン	14	 Ø32 (872-44047001)
11	ピン	2	 Ø50 (971-44039001)
12	スプリットピン	2	 Ø6 (001-20206050)
13	クイックピン	14	 Ø10 (001-20540000)
14	クイックピン	2	 Ø10 (001-20550000)
15	ボルト	4	M12 (001-10312025)
16	スプリングワッシャ	4	M12用 (001-12112002)
17	ワッシャ	4	M12用 (001-12212000)
18	吊環用リンク	2	(971-44036000)
19	カップリング	1	(951-40208000)
20	ボルト	2	M6 (001-10306055)

[951Q-0002J-0]

カウンターウェイト



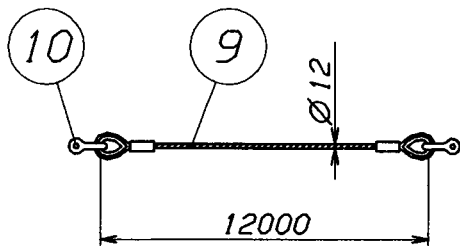
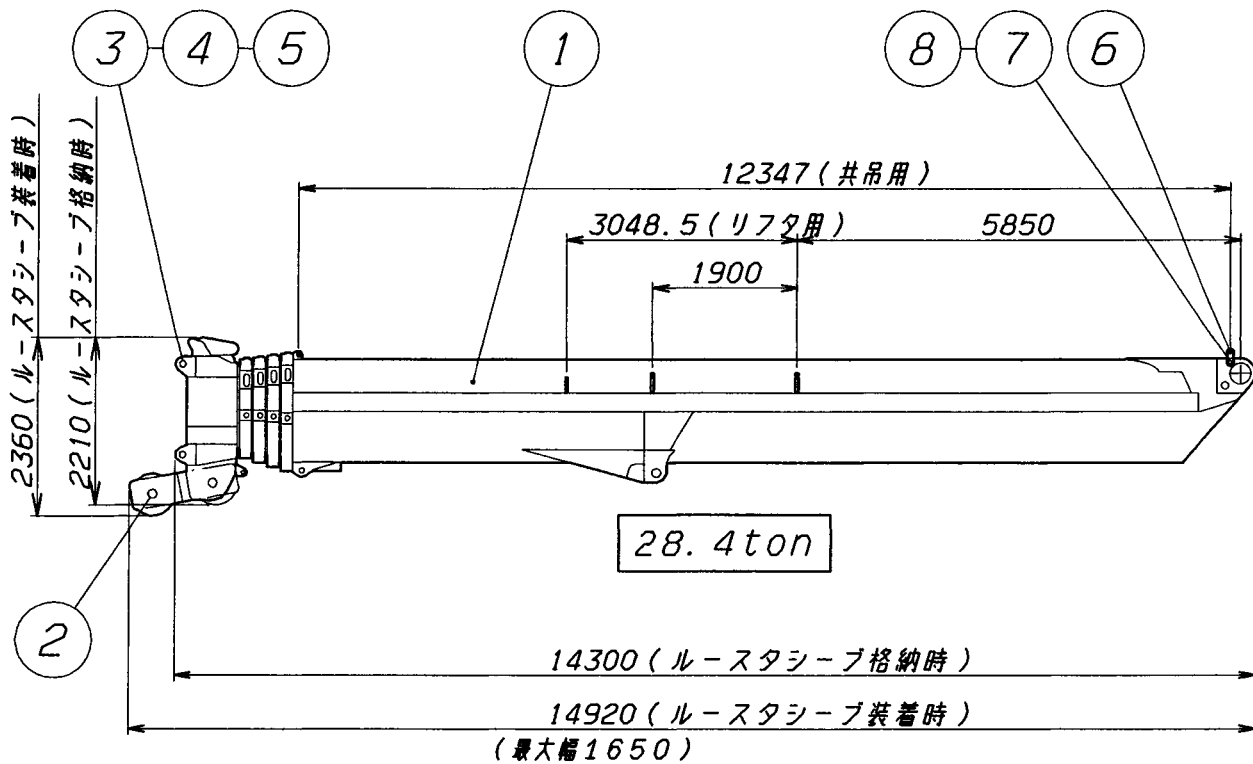
3. カウンターウエイト [951Q-0004-0J]



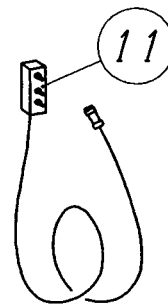
	名 称	個数	備 考
1	カウンタウエイト	1	10t
2	カウンタウエイト	1	15t
3	カウンタウエイト	1	15t
4	カウンタウエイト	1	15t
5	カウンタウエイト	1	5t
6	カウンタウエイト	1	20t
7	吊りロープ	2	

[951Q-0003J-0]

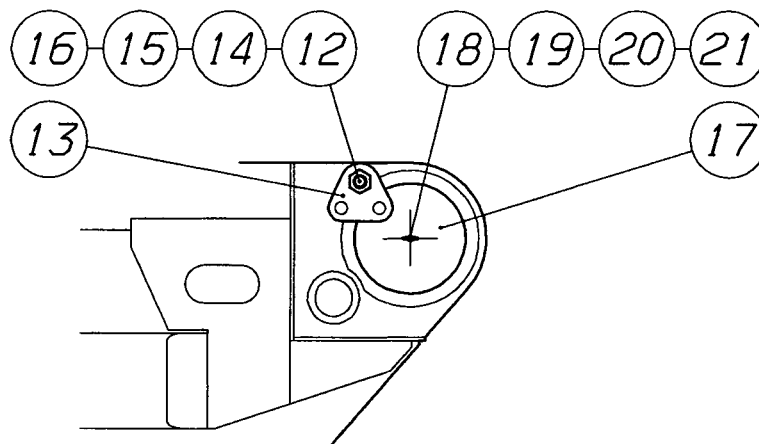
4. ブーム [951Q-0005-0J]



デリックシリンダ着脱用ワイヤロープ



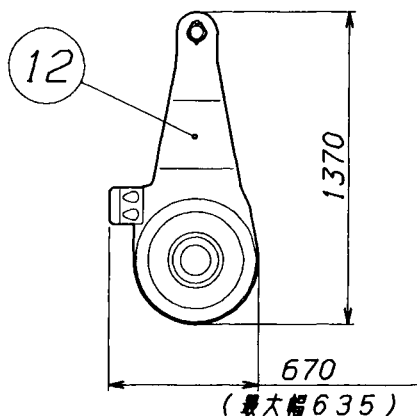
ジブ着脱用リモコン



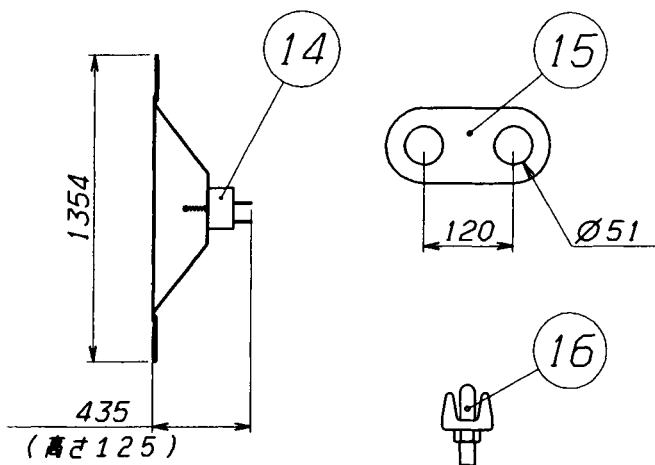
ブームフットカバーおよび荷台固定用リンク
(ブーム別送時使用)

[951Q-0004J-0]

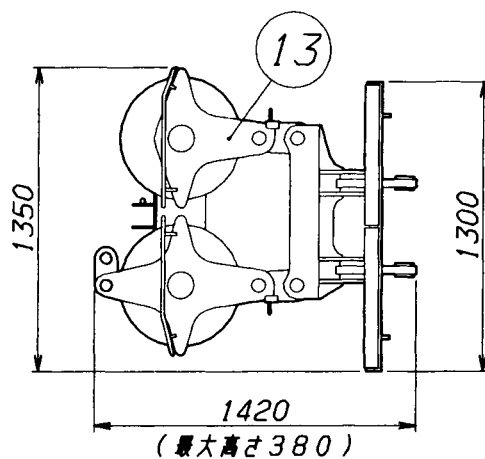
4-1 ブーム重荷重吊上装置 [951Q-0006-0J]



0.4ton



8kg

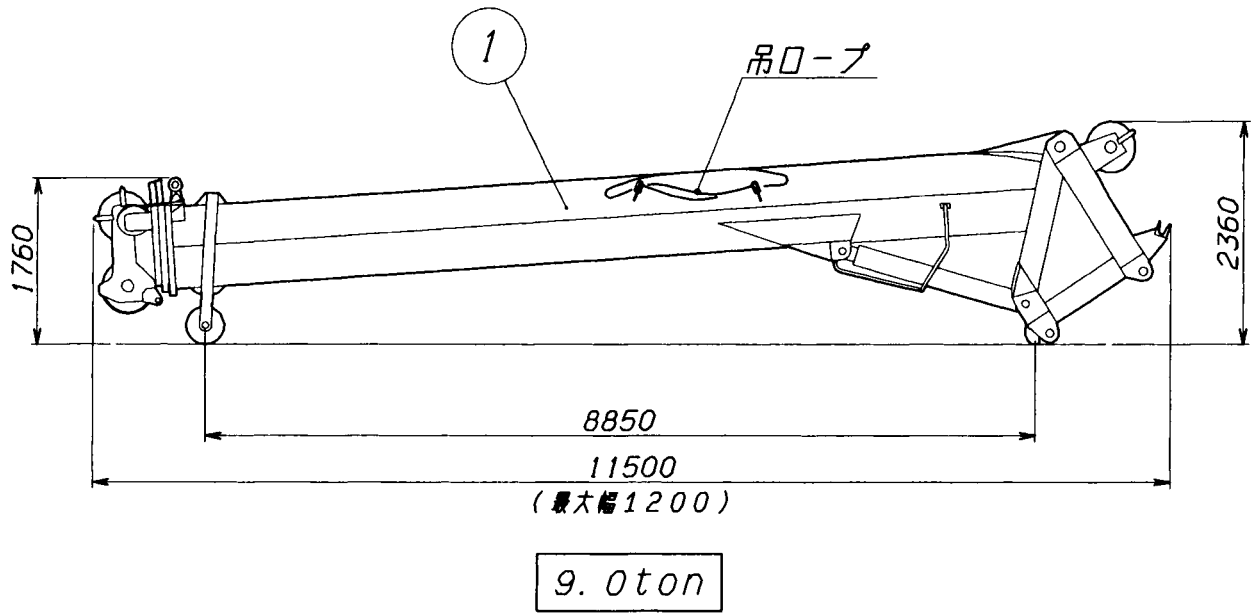


0.3ton

	名 称	個数	備 考 (部品番号)
12	シーブブロックASS'Y	1	
13	シーブケースASS'Y	1	(ヘビーリフトジブ用)
14	シャトルリミッターASS'Y	1	
15	リンク	1	(951-48020000)
16	ワイヤクリップ	2	(001-56024000)

[951Q-0005J-0]

5. SLジブ [951Q-0007-0J]

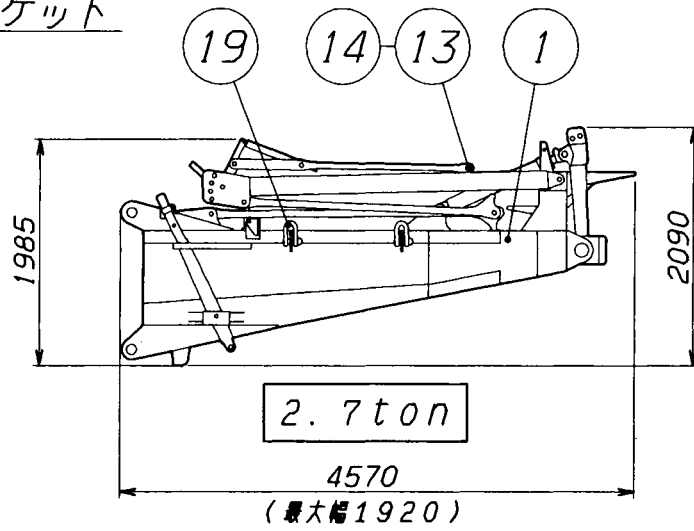


	名 称	個数	備 考 (部品番号)
1	SLジブAss'y	1	

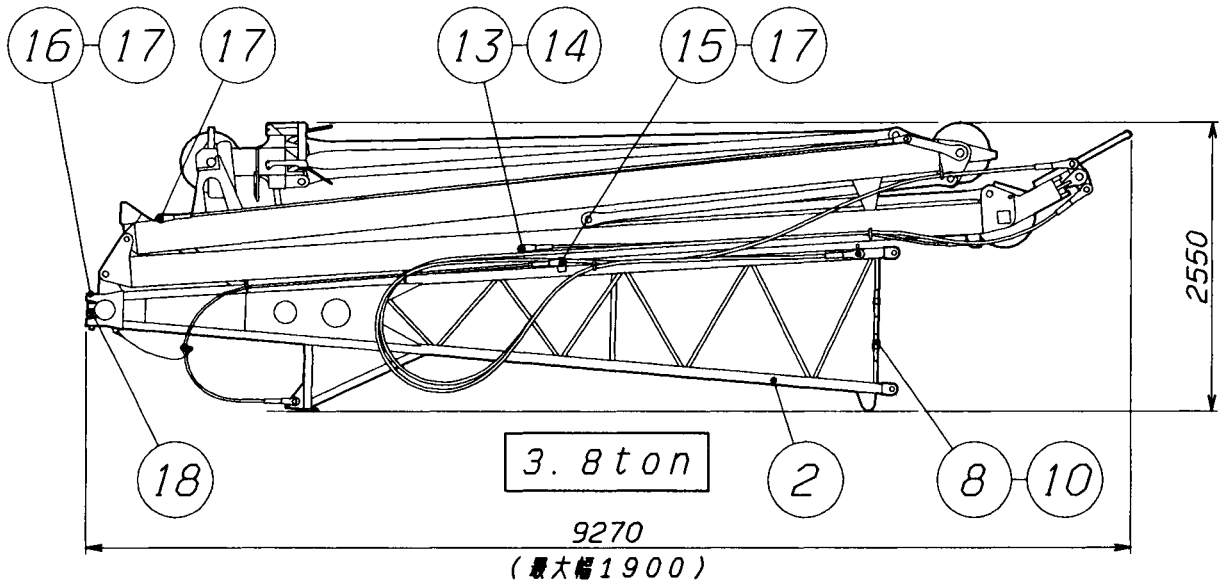
[951Q-0006J-0]

6. ヘビーリフトジブ [951Q-0008-0J]

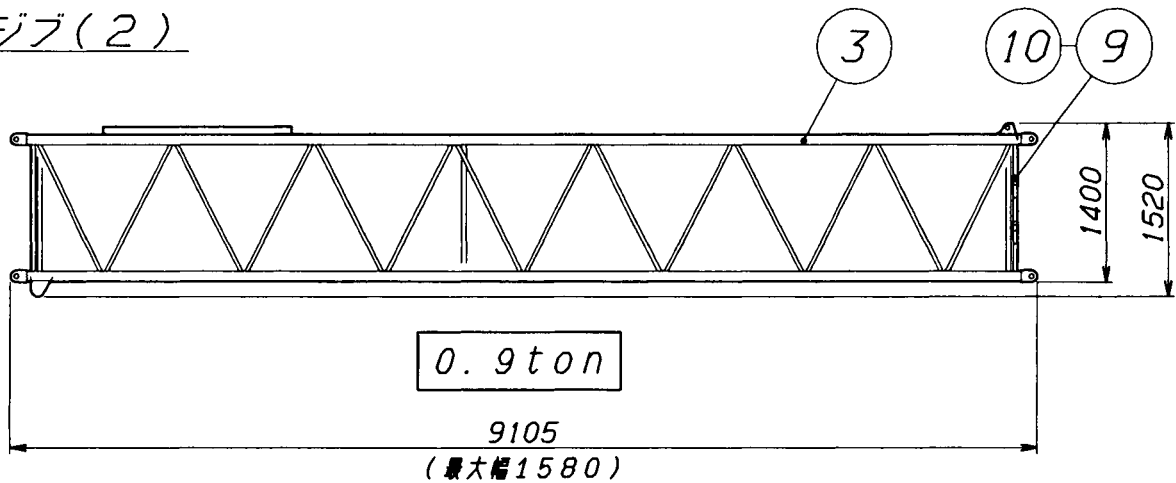
ベースブラケット



ジブ(1)

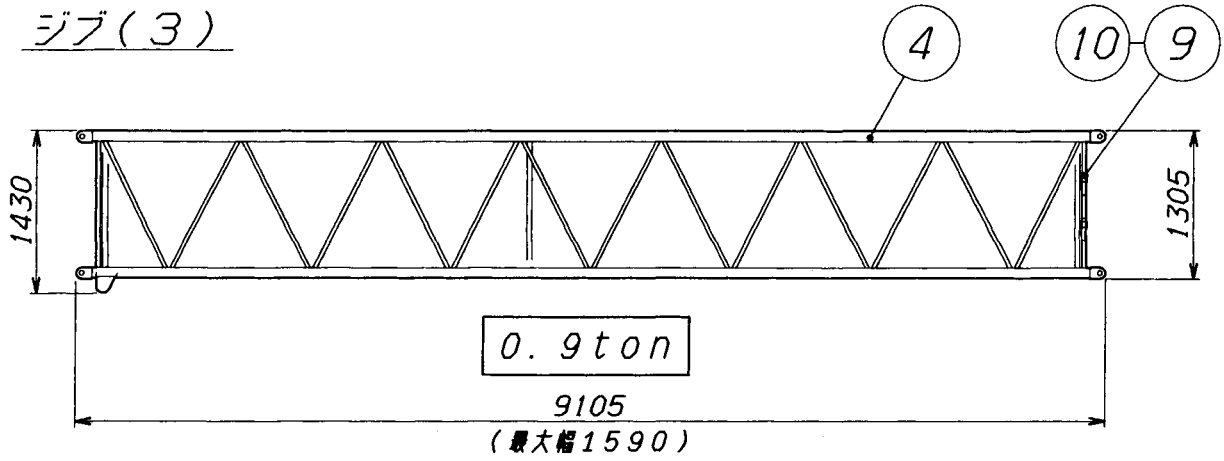


ジブ(2)

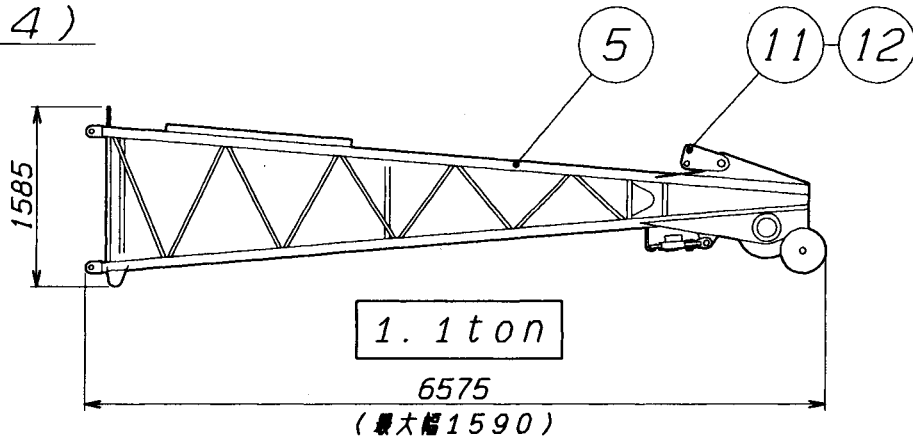


[951Q-0007J-0]

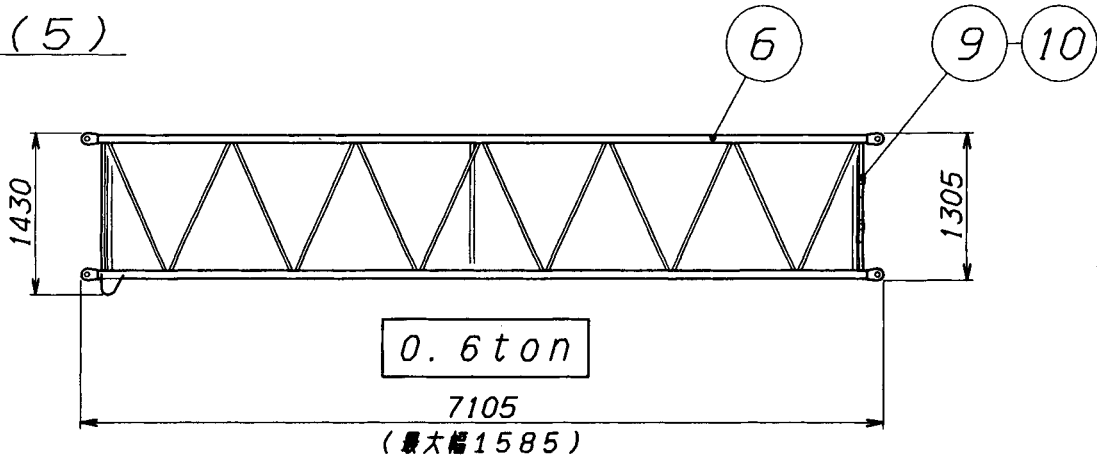
ジブ(3)



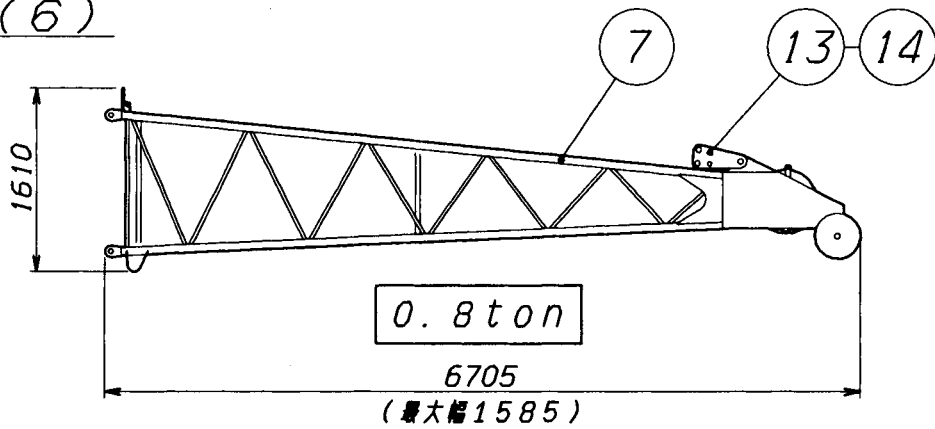
ジブ(4)



ジブ(5)

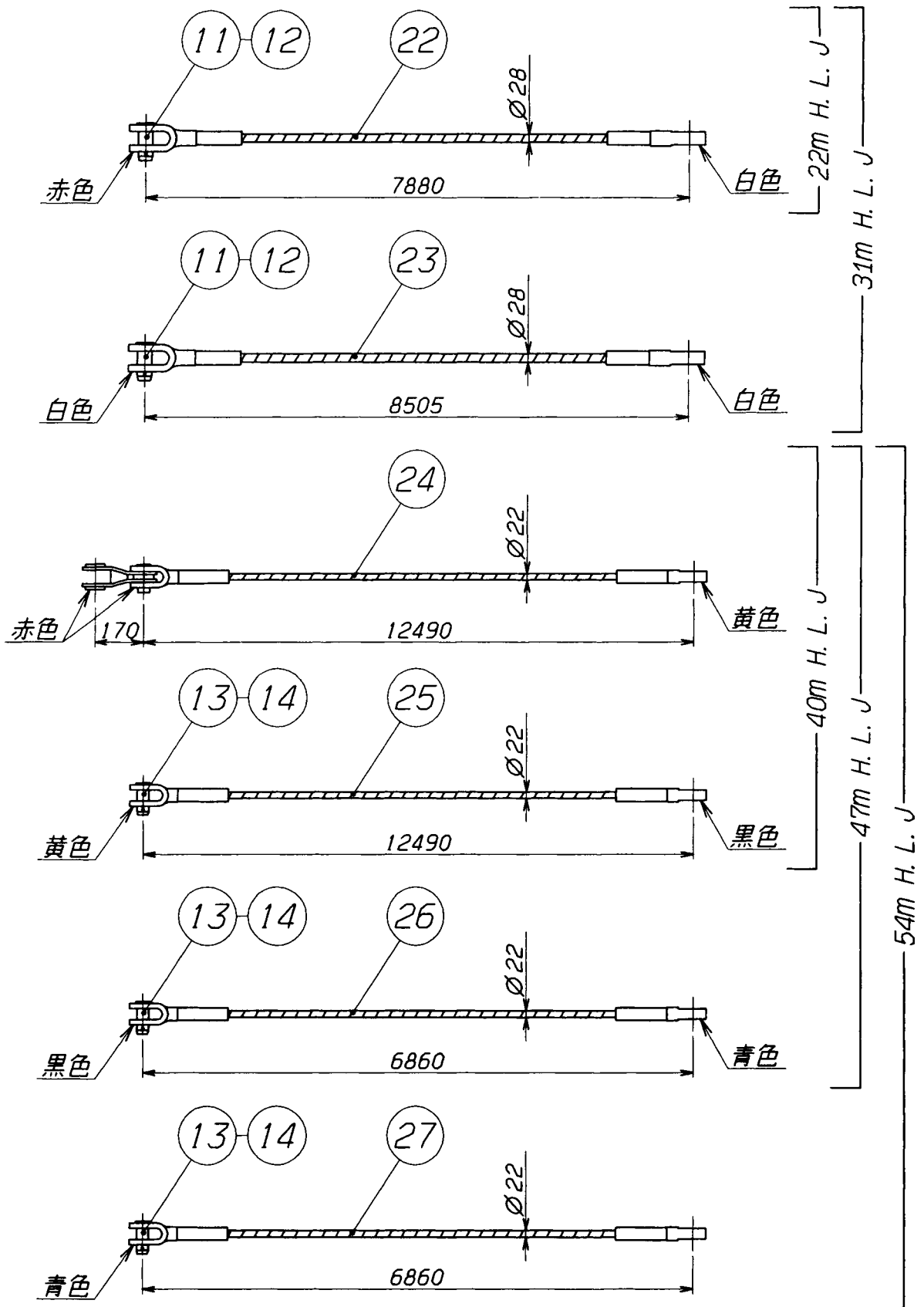


ジブ(6)



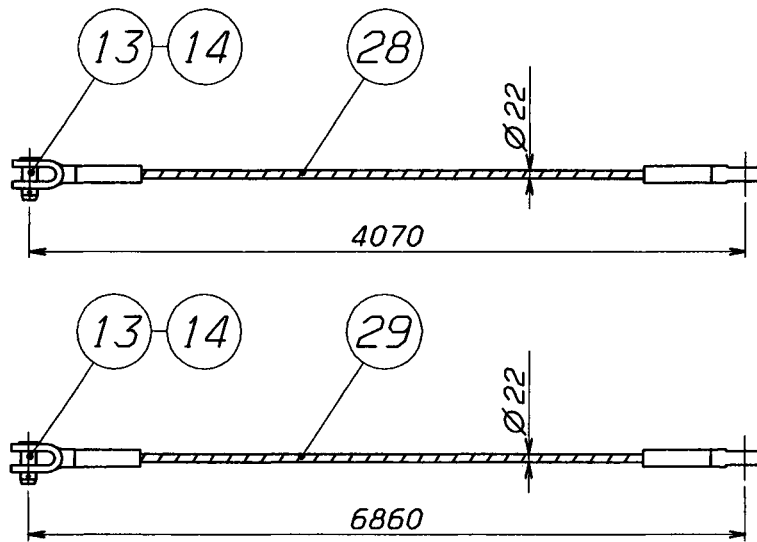
[951Q-0008J-0]

フロントペンダントロープ



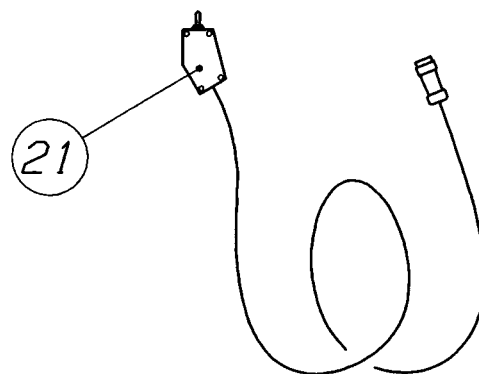
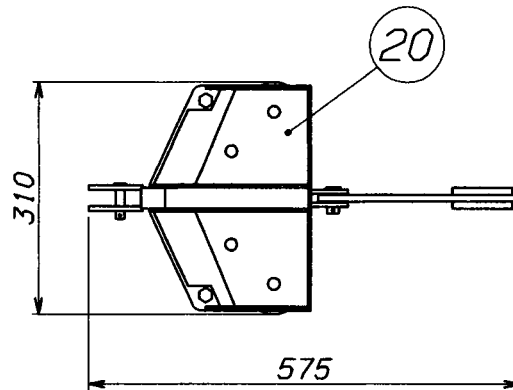
[951Q-0009J-0]

サブペンダントロープ

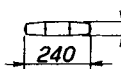
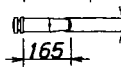
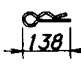
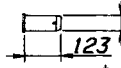
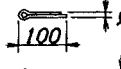
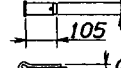
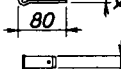
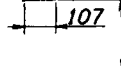
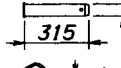

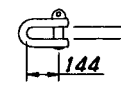


┌ 13m~40m H. L. J ─┐
└ 47m~54m H. L. J ─┘

ジブ着脱用部品



[951Q-0010J-0]

	名 称	個数	備 考 (部品番号)
1	ベースブラケット	1	
2	ジブ(1)ASS'y	1	
3	ジブ(2)	1	
4	ジブ(3)	2	
5	ジブ(4)	1	
6	ジブ(5)	2	
7	ジブ(6)	1	
8	ピン	4	 (951-42330000)
9	ピン	20	 (951-42331000)
10	スナップピン	28	 (132-47313000)
11	ピン	12	 (411-42340000)
12	スプリットピン	12	 (411-42340000)
13	ピン	24	 (832-48034000)
14	スプリットピン	24	 (832-48034000)
15	ピン	2	 (872-42116000)
16	ピン	2	 (411-42342000)
17	クイックピン	6	 (411-42342000)
18	ブロック	2	
19	シャックル	4	 (132-47313000)
20	ローラブロックASS'y	1	
21	リモコン	1	ジブカップラ操作用
22	フロントペンダントロープ	4	刻印 "BB "
23	フロントペンダントロープ	4	刻印 "BC "
24	フロントペンダントロープ	4	刻印 "BD " (継ぎリンク付)
25	フロントペンダントロープ	4	刻印 "BD "
26	フロントペンダントロープ	4	刻印 "E "
27	フロントペンダントロープ	4	刻印 "E "
28	サブペンダントロープ	2	刻印 "BE "
29	サブペンダントロープ	2	刻印 "E "

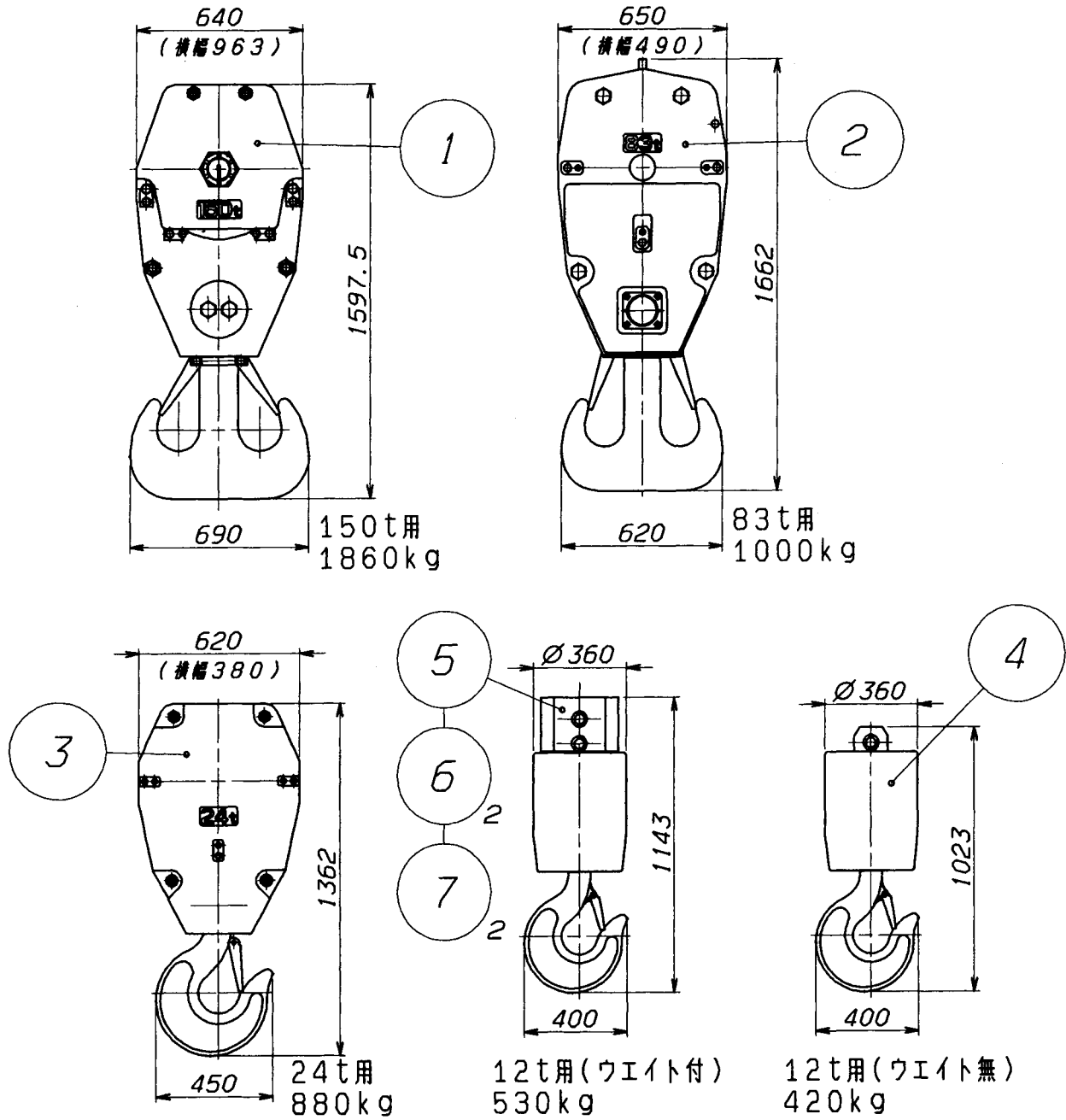
各ジブ長さ時のピン類使用個数一覧

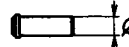

	名 称	ジ ブ 長 さ					
		13m	22m	31m	40m	47m	54m
8	ピン	2	4	4	4	4	4
9	ピン	2	4	8	12	16	20
10	スナップピン	6	12	16	20	24	28
11	ピン	4	8	12	4	4	4
12	スプリットピン	4	8	12	4	4	4
13	ピン	—	—	—	8	12	16
14	スプリットピン	—	—	—	8	12	16

- 注. 1. 8, 9;ピン, 10;スナップピンは、ジブカップラを使用しない場合の個数を示す。
 2. 13;ピン, 14;スプリットピンは、フロントペンダントロープに使用する個数を示す。

[951Q-0012J-0]

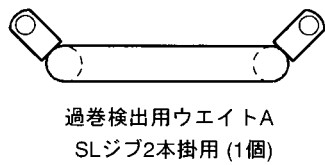
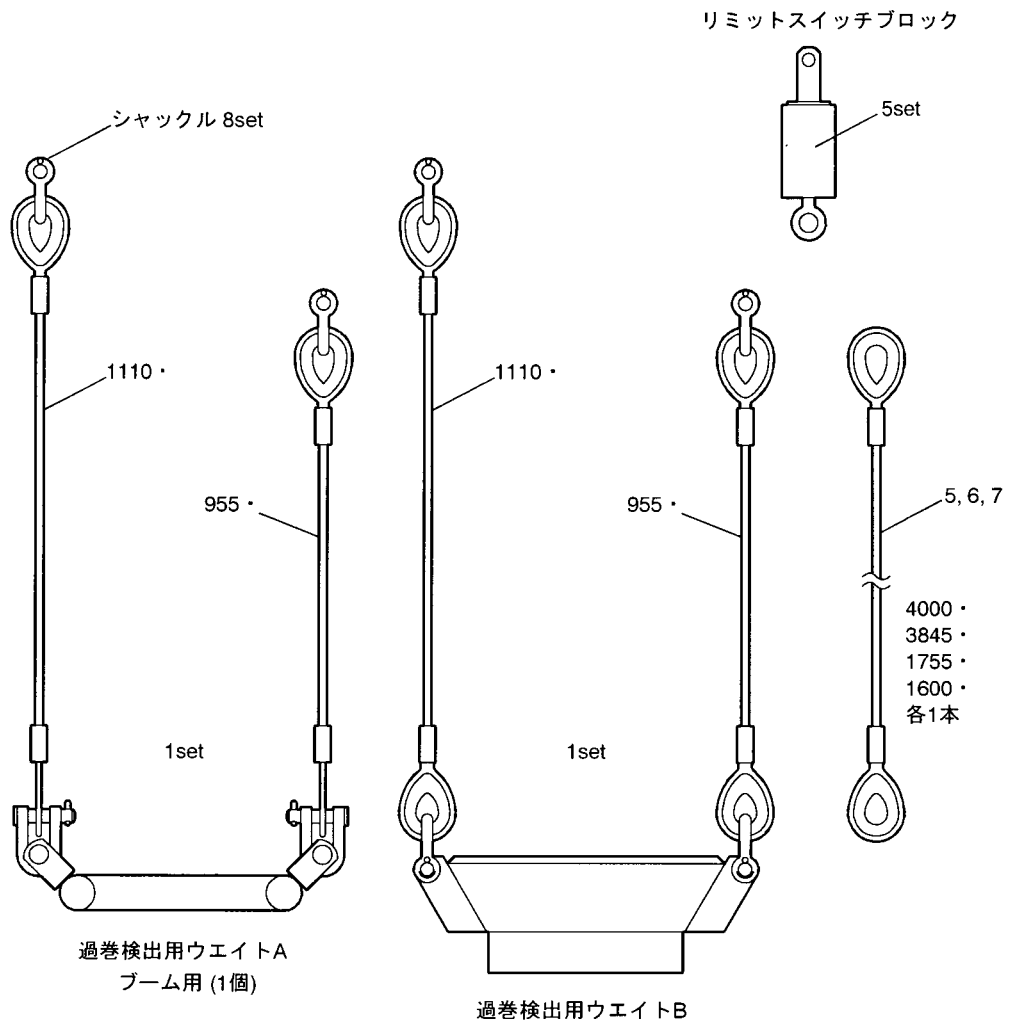
7. フック [951Q-0009-0J]



番号	名称	個数	備考
1	フックASS'Y	2	150t用
2	フックASS'Y	1	83t用
3	フックASS'Y	1	24t用
4	フックASS'Y	1	12t用
5	ウイトフック	1	
6	ピン	2	 $\phi 50$ (872-83106002)
7	スプリットピン	2	 $\phi 8$ (001-20208080)

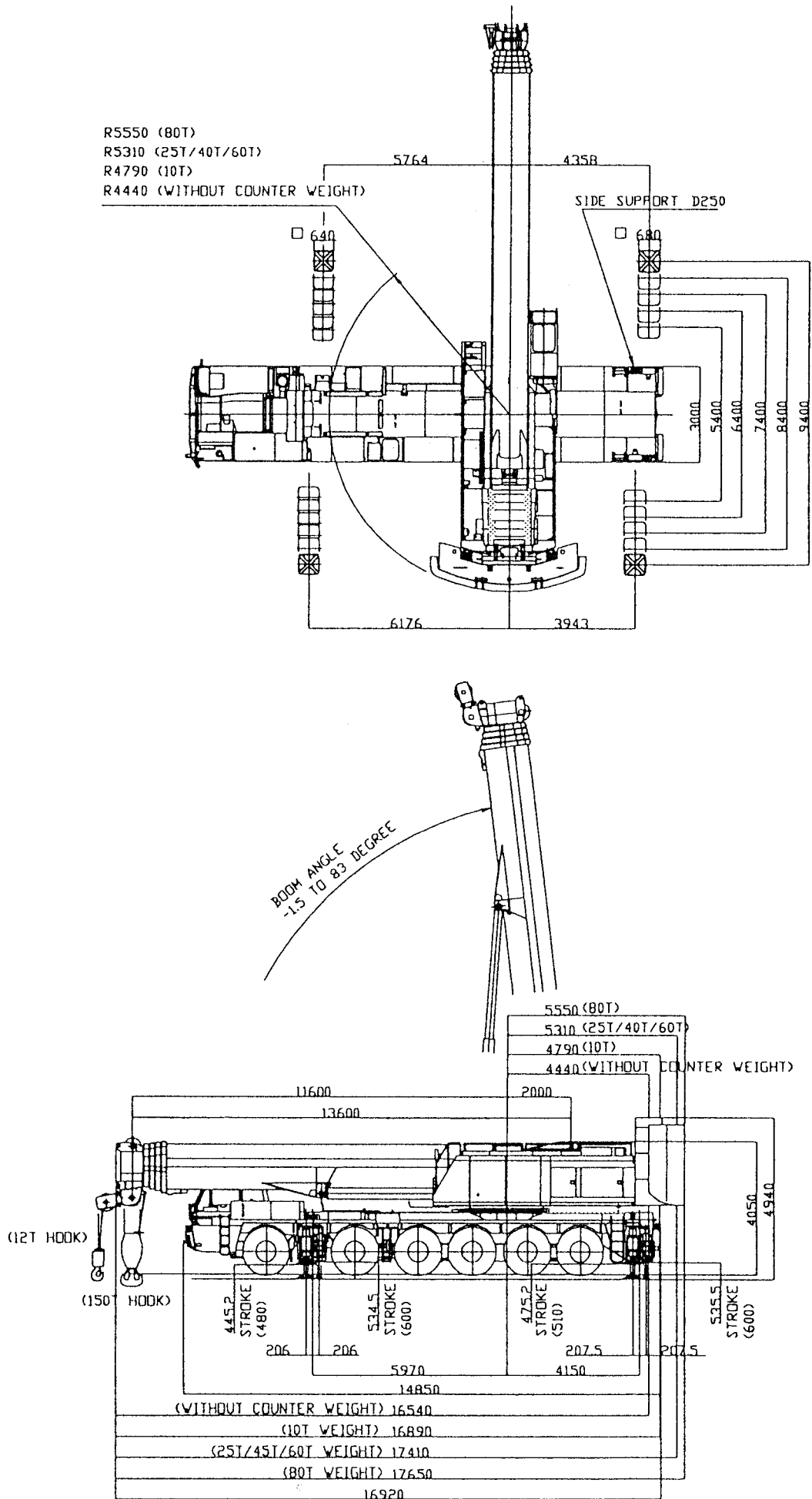
[951Q-0013J-0]

8. 過巻検出装置 [951Q-0010-0J]

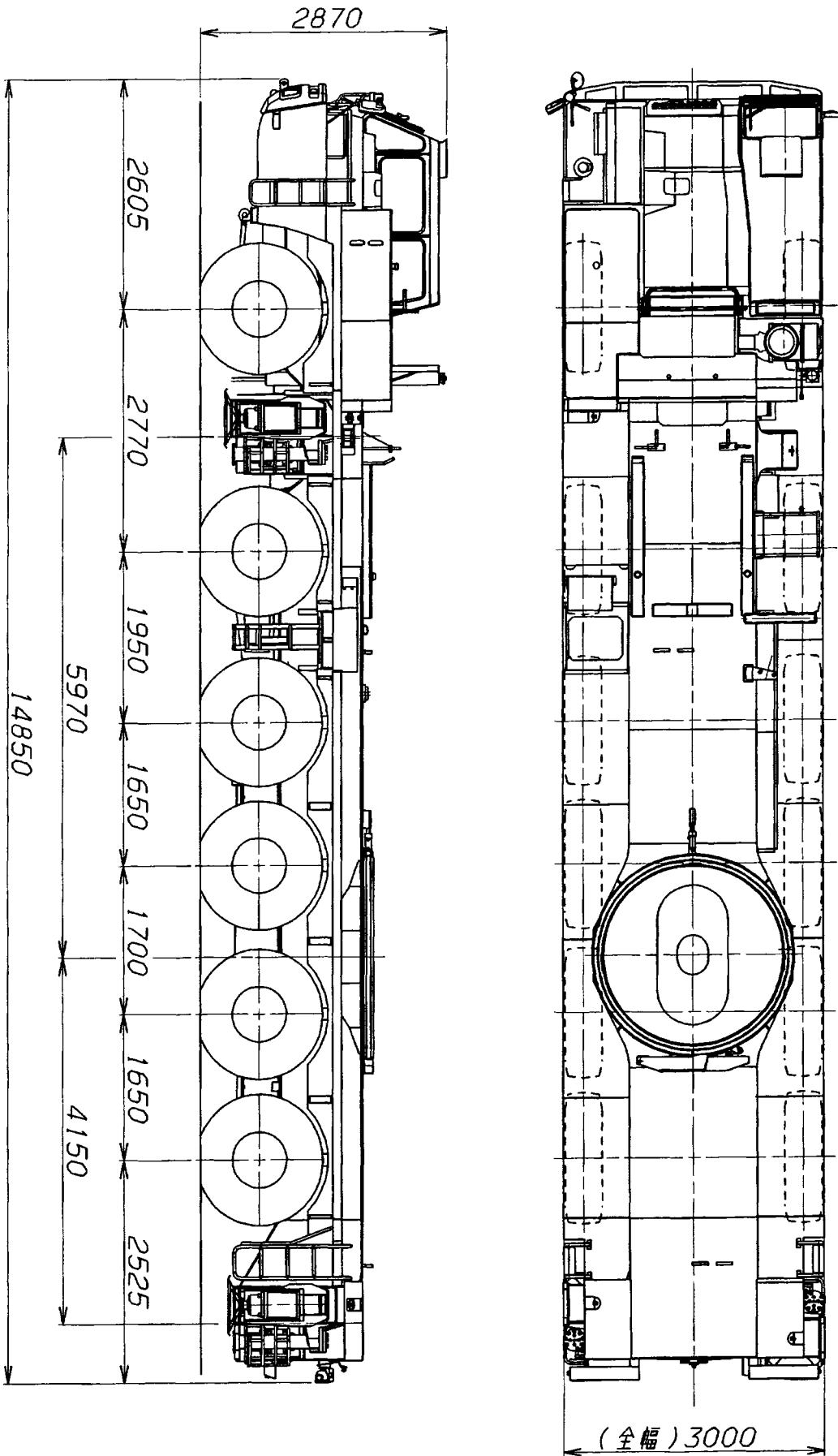


[951Q-0014J-0]

寸法図



公道走行姿勢図



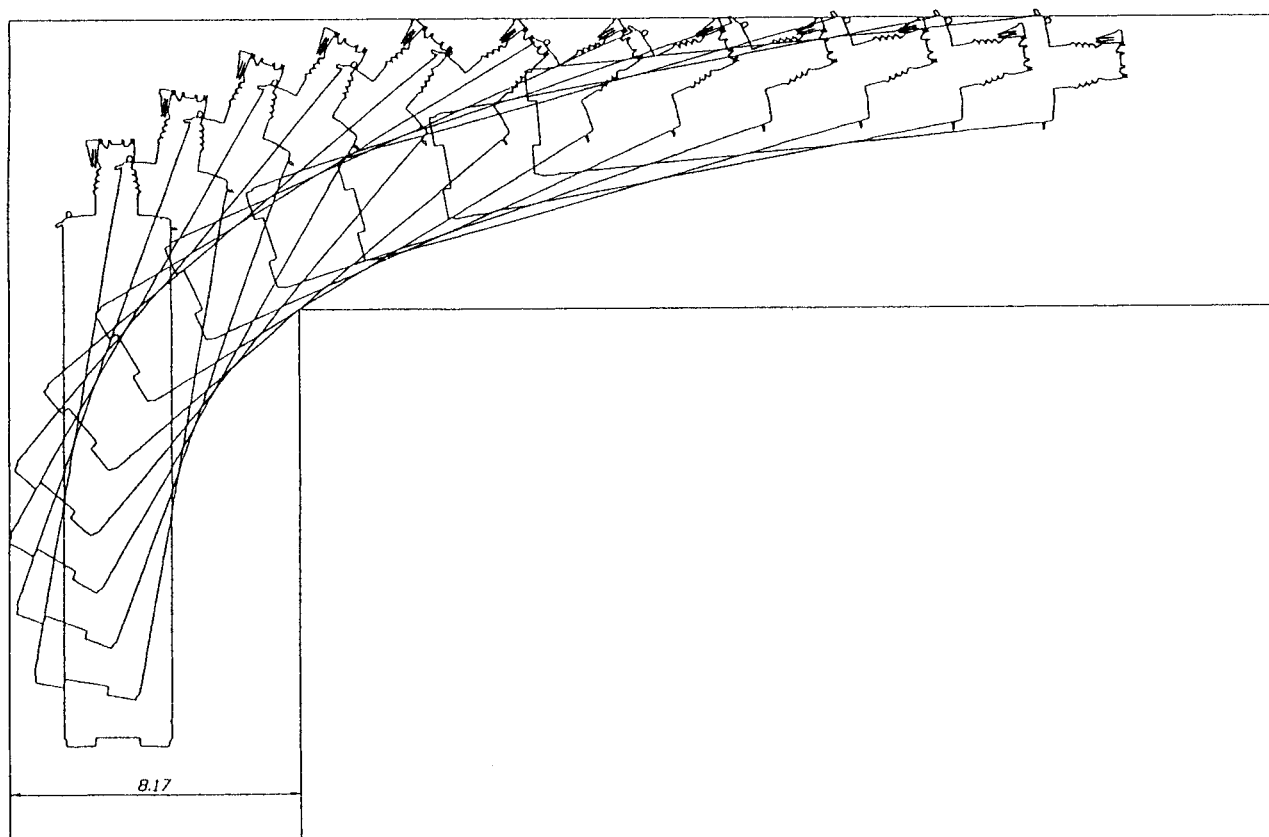
KA-3000 作業時全装備質量

	カウンタウエイト[ton]	フック[ton]	全装備質量[ton]
メインブーム	80	150	175.4
スーパーラフィングジブ	80	24	184.4
ヘビーリフトジブ(54m)	80	12	184.8

KA-3000 最大アウトリガ反力

ブーム長さ	作業半径	荷重	アウトリガ反力 [KN] (ton)
最短	最小	無負荷	706 (72)
最短	最小	定格総荷重	735 (75)
最長	最大	定格総荷重	823 (84)

最小直角通路幅



目次

○定格総荷重表注意事項	28
○メインブーム【重荷重吊り上げ装置付】定格総荷重表	31
○メインブーム【通常伸縮】定格総荷重表	35
○メインブーム【特殊伸縮】定格総荷重表	49
○スーパーラフティングジブ定格総荷重表	57
○ヘビーリフトジブ定格総荷重表	115

定格総荷重表注意事項

- 1) 定格総荷重は水平堅土上において本機の保証できる最大荷重を示しており、フックその他つり具等の質量を含んだ値です。なお、太枠の内側は、機械の強度によって定められ、下側は機械の安定度によって定められています。
- 2) 定格総荷重は、アウトリガ・サイドサポート・ブームロックを使用した状態で、アウトリガの張出幅とカウンタウエイトの装備状態により、次のように区分されます。
- 3) 各ブーム条件において吊方向が前方・後方時は、側方性能がある場合アウトリガ張出幅最大の状態と同じ性能になります。

ブーム <重荷重> 【全周・後方】

吊方向	カウンタウエイト	80t
	アウトリガ張出幅	
全周*	7.4m	AA

*最大荷重は後方のみ

ブーム <通常伸縮>

吊方向	カウンタウエイト	80t	60t	40t	25t	10t	0t
	アウトリガ張出幅						
側方	9.4m	A1	B1	C1	D1	E1	F1
	8.4m	A2	B2	C2	D2	E2	F2
	7.4m	A3	B3	C3	D3	E3	F3
	6.4m	—	B4	C4	D4	E4	F4
	5.4m	—	—	C5	D5	E5	F5

ブーム <特殊伸縮>

吊方向	カウンタウエイト	80t	60t	40t	25t	10t	0t
	アウトリガ張出幅						
側方	9.4m	TA1	TB1	TC1	TD1	TE1	TF1
	8.4m	TA2	TB2	TC2	TD2	TE2	TF2
	7.4m	TA3	TB3	TC3	TD3	TE3	TF3
	6.4m	—	TB4	TC4	TD4	TE4	TF4
	5.4m	—	—	TC5	TD5	TE5	TF5

スーパーラフィングジブ

吊方向	カウンタウエイト	80t	60t	40t	25t
	アウトリガ張出幅				
側方	9.4m	SA	SB	SC	SD
	8.4m		SC	SD	—
	7.4m	SB			—

ヘビーリフトジブ

吊方向	カウンタウエイト	80t	60t	40t	25t
	アウトリガ張出幅				
側方	9.4m	HA	HB	HC	HD
	8.4m		HC	HD	—
	7.4m	HB			—

- 4) 定格総荷重のブーム角度は、ブームと水平面のなす角度を示し、ジブ角度はブームとジブのなす角度を示します。
- 5) 作業半径は、ブームのたわみを含んだ実際値に基づいていますので必ず作業半径を基準として作業を行ってください。但しスーパーラフィングジブの作業半径は、40.9mブーム・45.5mブーム・50.0mブームにスーパーラフィングジブを装着してジブ作業を行った時の値を示し、これより短いブーム長さでのジブ作業はジブを40.9mブームに取り付けた時のブーム角度だけを基準として行ってください。
- 6) ブーム長さ・ブーム角度・作業半径・ジブ角度が規定の値を超えた場合は、その規定の値と次の規定の値の定格総荷重のうち小さい方の定格総荷重に従って作業を行ってください。
- 7) 定格総荷重表の危険角度は、それ以下にブームを下げると無負荷でもクレーンが転倒したり、機械の破損につながる角度を示します。
- 8) スーパーラフィングジブを装着したままでブーム作業（通常伸縮）を行う場合は、ブームの定格総荷重表よりつり具の質量の他にブーム長さに応じて下表の荷重を差し引いてください。なお、スーパーラフィングジブを装着したままでのブーム作業は、ブーム状態が通常伸縮時に限ります。

ブーム長さ	13.6m	18.15m	22.7m	31.8m	40.9m	45.5m	50.0m
差引荷重	25t			18t			

- 9) ルースタシーブの定格総荷重は、ブーム定格総荷重と等しく、かつ、限度を12tonとします。但し、ブームにつり具等が取り付けられている場合には、定格総荷重よりつり具の質量の他にブームに取り付けられているつり具等の質量も差し引いてください。
- 10) ヘビーリフトジブ31mの単索時定格総荷重は、ヘビーリフトジブ31mの定格総荷重と等しく、かつ、限度を12tonとします。
- 11) ヘビーリフトジブの起伏用ロープは、6本掛にしてください。
- 12) 作業状態別標準フックの種類・掛数・質量を次に示します。
 なお、下表12tonフック使用にあたり、ヘビーリフトジブ作業時にはサブウエイト有(530kg)ブーム作業（ルースタシーブ）・スーパーラフィングジブ作業時にはサブウエイト無(420kg)のフックを使用してください。

フック種類	300t	150t	83t	24t	12t	
フック質量	3720kg	1860kg	1000kg	880kg	サブウエイト無/有	
					420kg	530kg

ブーム【通常伸縮】

ブーム長さ	13.6m重荷重	13.6m	18.15m	22.7m	31.8m	40.9m	45.5m	50.0m
フック種類	300t	150t	150t	150t	83t	83t	83t	83t
掛数	28	14	12	12	7	6	4	4

ブーム【特殊伸縮】

ブーム長さ	13.6m	22.7m	31.8m	40.9m
フック種類	150t	150t	83t	83t
掛数	14	7	6	4

ルースタシーブ

フック種類	12t
掛数	1

スーパーラフィングジブ

SL長さ	10m	15m	19m	23m	27m	31m
フック種類	24t	12t	12t	12t	12t	12t
掛数	2	1	1	1	1	1

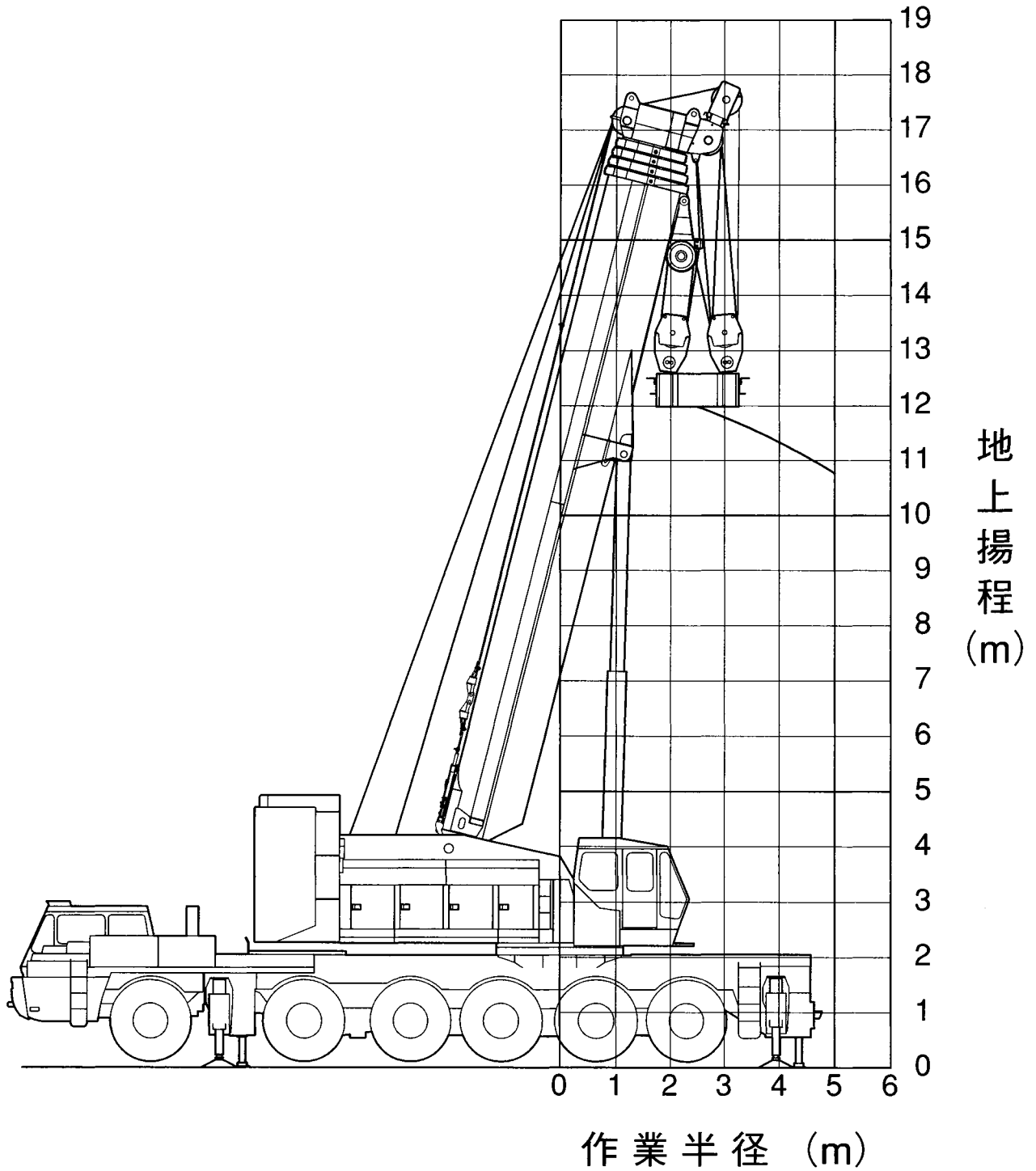
ヘビーリフトジブ

ブーム長さ	HL長さ	13m	22m	31m	40m	47m	54m
13.6m	フック種類	150t	83t	83t (12t)	12t	12t	12t
	掛数	8	6	4 (1)	1	1	1
18.15m	フック種類	150t	83t	83t (12t)	12t	12t	12t
	掛数	8	6	4 (1)	1	1	1
22.7m	フック種類	83t	83t	83t (12t)	12t	12t	12t
	掛数	6	4	4 (1)	1	1	1
31.8m	フック種類	83t	83t	24t (12t)	12t	12t	12t
	掛数	4	4	2 (1)	1	1	1
40.9m	フック種類	—	24t	24t (12t)	12t	12t	12t
	掛数	—	2	2 (1)	1	1	1
45.5m	フック種類	—	24t	24t (12t)	12t	12t	12t
	掛数	—	2	2 (1)	1	1	1
50.0m	フック種類	—	24t	24t (12t)	12t	12t	12t
	掛数	—	2	2 (1)	1	1	1

- 13) 定格総荷重表は、風による影響を含んでいません。瞬間風速が10m/secを越える場合は作業を中止してください。
- 14) 定格総荷重表以外の仕事を行った場合及び正しい使い方をしなかった時は、転倒又は破損します。この場合は、本機の保証はいたしません。

メインブーム
【重荷重吊り上げ装置付】
定格総荷重表

重荷重吊り上げ装置付 作業範囲図



注) 本図はブームのたわみを含んでいません。

AA性能

C/W 80t O/R 7.4m

メインブーム(重荷重装置付)

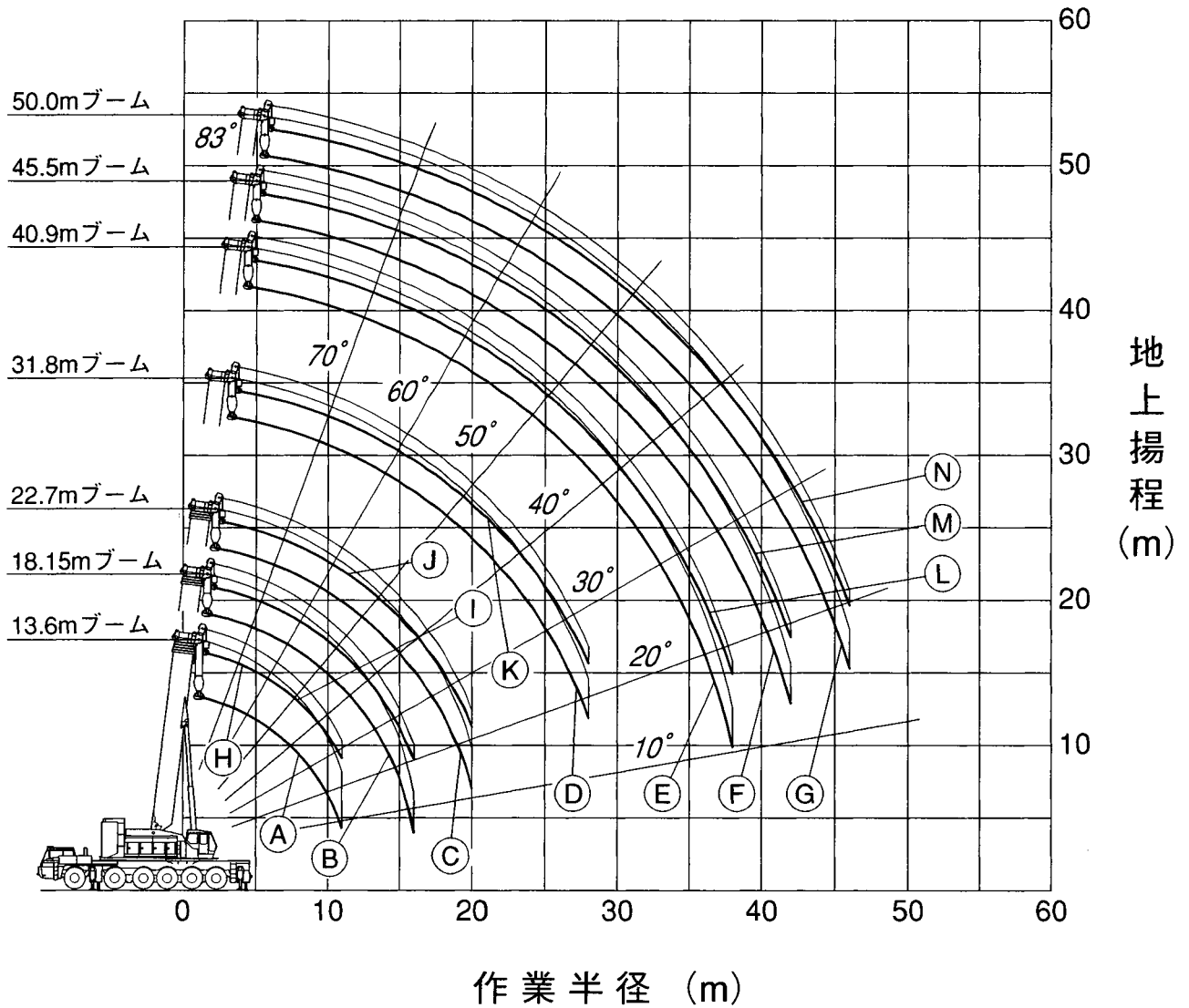
作業半径	13.6mブーム						
2.5	*300.0						
3.0	230.0						
3.5	210.0						
4.0	190.0						
4.5	175.0						
5.0	162.0						
6.0							
7.0							
8.0							
9.0							
10.0							
11.0							
12.0							
14.0							
16.0							
18.0							
20.0							
掛数	28						
危険角度(°)	-						
フック種類	300t						
フック質量(t)	3.72						

注) *印性能は後方のみ
他は全周同一性能

メインブーム 【通常伸縮】 定格総荷重表

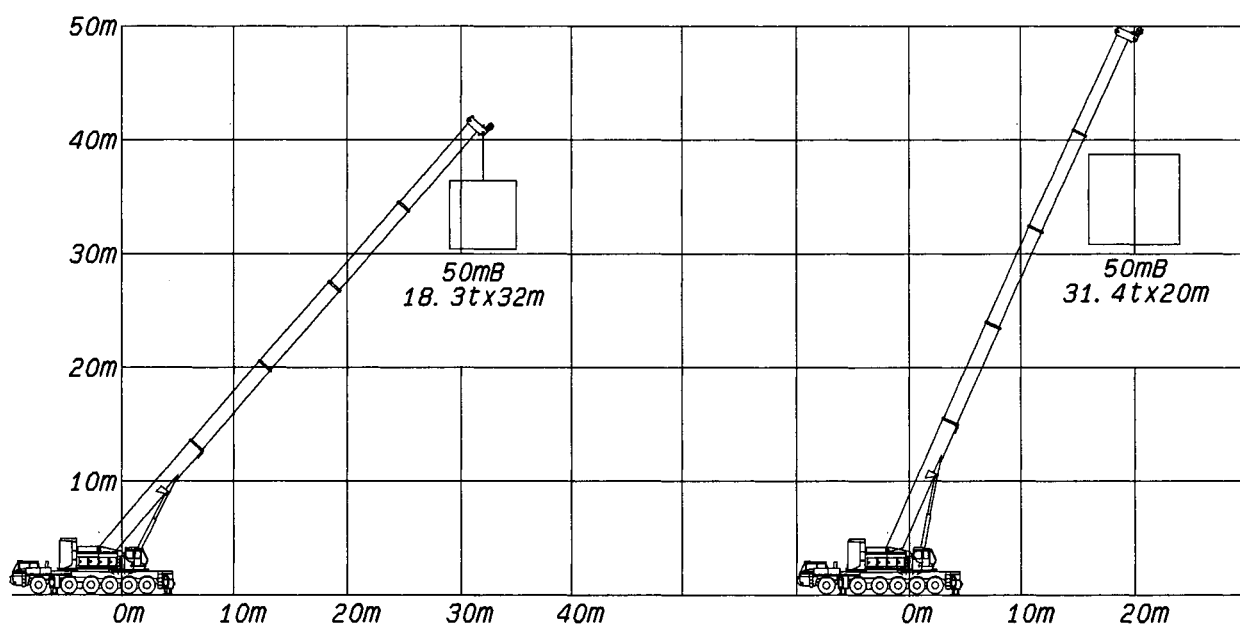
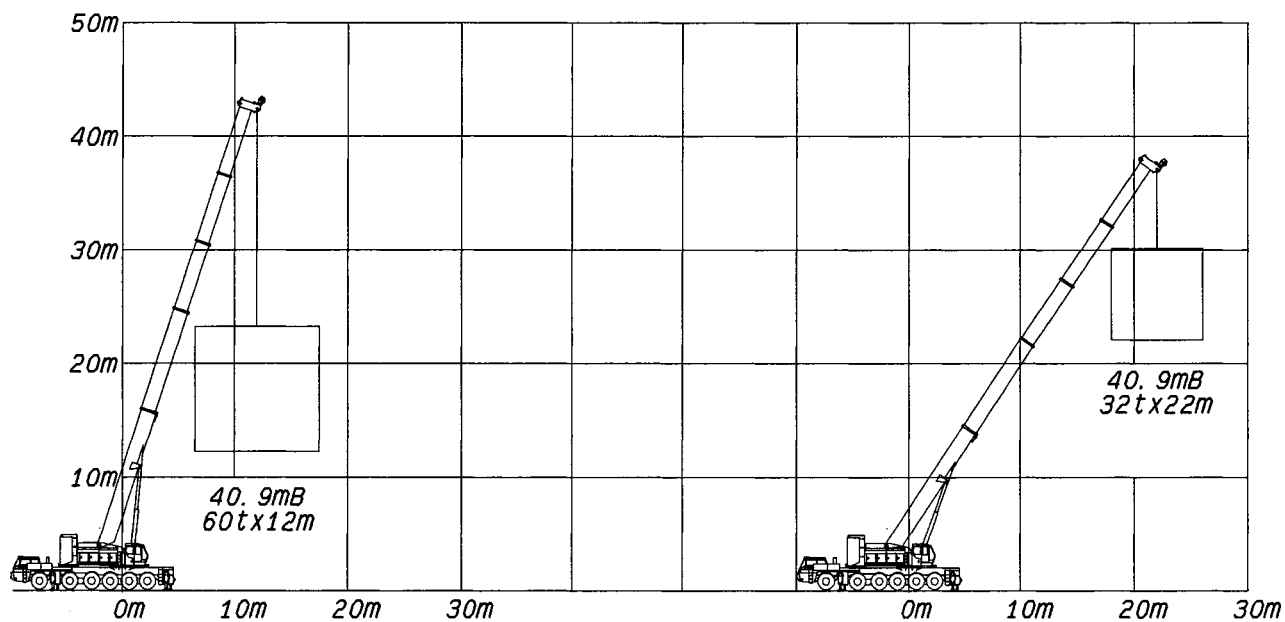
ブーム 作業範囲図 【通常伸縮時】

- | | |
|-------------|--------------------|
| Ⓐ 13.6mブーム | Ⓗ 13.6mブーム+ルースタシブ |
| Ⓑ 18.15mブーム | Ⓘ 18.15mブーム+ルースタシブ |
| Ⓒ 22.7mブーム | Ⓙ 22.7mブーム+ルースタシブ |
| Ⓓ 31.8mブーム | Ⓚ 31.8mブーム+ルースタシブ |
| Ⓔ 40.9mブーム | Ⓛ 40.9mブーム+ルースタシブ |
| Ⓕ 45.5mブーム | Ⓜ 45.5mブーム+ルースタシブ |
| Ⓖ 50.0mブーム | Ⓝ 50.0mブーム+ルースタシブ |



注) 本図はブームのたわみを含んでいません。

KA-3000(メインブーム)作業概念図



- ・メインブームは200tクラスオルターと比べておよそ1.2~1.3倍の吊り上げ性能を持つところを抜き出しております。



メインブーム【通常伸縮】 定格総荷重表

メインブーム (アウトリガ9.4m)

作業半径 (m)	13.6mブーム						18.15mブーム						22.7mブーム						31.8mブーム					
	性能区分						性能区分						性能区分						性能区分					
	A1	B1	C1	D1	E1	F1	A1	B1	C1	D1	E1	F1	A1	B1	C1	D1	E1	F1	A1	B1	C1	D1	E1	F1
3.0	150.0	150.0	150.0	150.0	150.0	150.0																		
3.5	150.0	150.0	150.0	150.0	150.0	150.0	120.0	120.0	120.0	120.0	120.0	120.0												
4.0	150.0	150.0	150.0	150.0	150.0	146.4	120.0	120.0	120.0	120.0	120.0	120.0	120.0	120.0	120.0	120.0	120.0							
4.5	150.0	150.0	150.0	145.3	137.8	131.4	120.0	120.0	120.0	120.0	120.0	120.0	120.0	120.0	120.0	120.0	120.0							
5.0	150.0	149.3	149.3	133.2	125.7	116.7	120.0	120.0	120.0	120.0	115.0	120.0	120.0	120.0	120.0	120.0	113.7	70.0	70.0	70.0	70.0	70.0	70.0	70.0
6.0	136.9	127.9	127.9	113.9	102.1	94.6	120.0	120.0	118.6	112.4	100.4	92.9	120.0	120.0	117.6	111.1	99.1	91.6	70.0	70.0	70.0	70.0	70.0	70.0
7.0	119.4	111.4	111.4	95.5	85.2	78.8	118.0	110.0	103.0	93.8	83.6	77.1	117.0	109.0	102.0	92.6	82.3	75.9	70.0	70.0	70.0	70.0	70.0	70.0
8.0	105.4	98.3	98.3	81.6	72.6	67.0	104.1	96.9	88.9	79.9	70.9	65.3	103.0	95.9	87.7	78.7	69.7	64.1	70.0	70.0	70.0	70.0	70.0	66.7
9.0	94.1	87.7	87.7	70.8	62.8	57.1	92.7	86.2	77.1	69.1	61.1	54.9	91.7	85.2	75.9	67.9	59.9	53.3	70.0	70.0	70.0	70.0	62.5	56.5
10.0	84.8	78.8	78.8	62.2	55.0	45.6	83.3	77.2	67.7	60.5	53.3	43.6	82.3	76.0	66.4	59.3	52.1	42.1	70.0	70.0	69.0	61.8	54.6	45.2
11.0	76.9	70.4	70.4	55.2	46.3	37.3	75.4	68.7	60.0	53.4	44.4	35.2	74.4	67.4	58.7	52.2	43.0	33.7	70.0	69.9	61.2	54.7	45.8	36.8
12.0							68.7	61.5	53.5	47.5	37.2	28.7	67.6	60.3	52.3	46.3	35.9	27.3	65.8	62.7	54.8	48.8	38.6	30.1
14.0							57.7	50.3	43.5	36.9	27.0	19.9	56.5	49.1	42.2	35.6	25.7	18.6	56.6	51.5	44.6	38.0	28.2	21.2
16.0							41.6	41.6	36.0	28.7	20.2	14.3	47.2	40.7	34.7	27.5	18.8	13.0	49.5	43.0	37.1	29.7	21.2	15.4
18.0													40.0	34.2	28.5	21.7	14.1	9.0	42.2	36.5	30.7	23.8	16.3	11.4
20.0													34.3	29.1	23.4	17.3	10.7		36.4	31.3	25.4	19.3	12.7	8.3
22.0																			31.7	27.0	21.3	15.8	9.9	5.5
24.0																			27.8	23.4	18.0	13.0	7.5	3.4
26.0																			24.4	20.5	15.4	10.8	5.4	
28.0																			21.6	17.9	13.2	8.9	3.6	
30.0																								
32.0																								
34.0																								
36.0																								
38.0																								
40.0																								
42.0																								
44.0																								
46.0																								
掛数	14	14	14	14	14	14	12	12	12	12	12	12	12	12	12	12	12	12	7	7	7	7	7	7
危険角度(°)	-	-	-	-	-	-	-	-	-	-	-	-	-	-	-	-	-	-	-	-	-	-	-	33
フック種類	150t	150t	150t	150t	150t	150t	150t	150t	150t	150t	150t	150t	150t	150t	150t	150t	150t	150t	83t	83t	83t	83t	83t	83t
フック質量(t)	1.86	1.86	1.86	1.86	1.86	1.86	1.86	1.86	1.86	1.86	1.86	1.86	1.86	1.86	1.86	1.86	1.86	1.86	1.0	1.0	1.0	1.0	1.0	1.0

(単位: ton)

メインブーム (アウトリガ9.4m)

作業半径 (m)	40.9mブーム						45.5mブーム						50.0mブーム					
	性能区分						性能区分						性能区分					
	A1	B1	C1	D1	E1	F1	A1	B1	C1	D1	E1	F1	A1	B1	C1	D1	E1	F1
3.0																		
3.5																		
4.0																		
4.5																		
5.0																		
6.0																		
7.0	60.0	60.0	60.0	60.0	60.0	60.0												
8.0	60.0	60.0	60.0	60.0	60.0	60.0	47.0	47.0	47.0	47.0	47.0	47.0	35.0	35.0	35.0	35.0	35.0	35.0
9.0	60.0	60.0	60.0	60.0	60.0	60.0	52.9	47.0	47.0	47.0	47.0	47.0	35.0	35.0	35.0	35.0	35.0	35.0
10.0	60.0	60.0	60.0	60.0	55.4	43.8	47.0	47.0	47.0	47.0	47.0	42.3	35.0	35.0	35.0	35.0	35.0	35.0
11.0	60.0	60.0	60.0	55.8	47.1	36.8	47.0	47.0	47.0	47.0	46.4	35.8	35.0	35.0	35.0	35.0	35.0	35.0
12.0	60.0	60.0	55.9	49.9	39.8	31.4	47.0	47.0	47.0	47.0	40.1	30.6	35.0	35.0	35.0	35.0	35.0	30.3
14.0	52.1	52.1	45.8	39.2	29.4	22.4	47.0	47.0	46.1	39.5	29.8	22.7	35.0	35.0	35.0	35.0	30.4	22.9
16.0	45.4	44.1	38.2	30.8	22.3	16.5	42.9	42.9	38.5	31.1	22.6	16.8	35.0	35.0	35.0	31.6	23.2	17.4
18.0	40.0	37.6	31.7	24.8	17.4	12.4	38.2	37.9	31.9	25.1	17.7	12.7	35.0	35.0	32.4	25.6	18.2	13.3
20.0	35.7	32.3	26.3	20.3	13.7	9.4	34.2	32.6	26.6	20.6	14.0	9.7	31.4	31.4	27.1	21.1	14.5	10.2
22.0	32.0	28.0	22.2	16.8	10.9	6.8	30.8	28.3	22.5	17.0	11.2	7.2	28.3	28.3	22.9	17.5	11.6	7.8
24.0	28.8	24.5	18.9	13.9	8.7	4.6	27.8	24.8	19.2	14.2	8.9	5.0	25.7	25.3	19.6	14.7	9.4	5.6
26.0	25.4	21.5	16.3	11.6	6.6		25.2	21.7	16.5	11.9	6.9		23.4	22.2	16.9	12.3	7.5	3.7
28.0	22.6	18.9	14.0	9.8	4.8		22.9	19.2	14.3	10.0	5.1		21.5	19.7	14.7	10.4	5.6	
30.0	20.1	16.7	12.2	8.1	3.2		20.4	16.9	12.4	8.4	3.6		19.8	17.4	12.8	8.8	4.1	
32.0	18.0	14.7	10.6	6.5			18.2	15.0	10.8	6.8			18.3	15.5	11.1	7.3		
34.0	16.1	13.1	9.2	5.1			16.3	13.3	9.4	5.4			16.8	13.7	9.7	5.9		
36.0	14.5	11.6	7.9	3.9			14.7	11.8	8.1	4.2			15.1	12.2	8.5	4.6		
38.0	12.3	10.3	6.6				13.2	10.5	6.8	3.1			13.6	10.8	7.2	3.5		
40.0							11.9	9.3	5.7				12.2	9.6	6.1			
42.0							10.7	8.3	4.7				11.0	8.5	5.0			
44.0													9.9	7.6	4.1			
46.0													8.9	6.7	3.3			
掛数	6	6	6	6	6	6	4	4	4	4	4	4	4	4	4	4	4	4
危険角度(°)	-	-	-	-	36	47	-	-	-	23	43	52	6	7	11	32	47	56
フック種類	83t	83t	83t	83t	83t	83t	83t	83t	83t	83t	83t	83t	83t	83t	83t	83t	83t	83t
フック質量(t)	1.0	1.0	1.0	1.0	1.0	1.0	1.0	1.0	1.0	1.0	1.0	1.0	1.0	1.0	1.0	1.0	1.0	1.0

(単位 : ton)



メインブーム【通常伸縮】定格総荷重表

メインブーム (アウトリガ8.4m)

作業半径 (m)	13.6mブーム						18.15mブーム						22.7mブーム						31.8mブーム					
	性能区分						性能区分						性能区分						性能区分					
	A2	B2	C2	D2	E2	F2	A2	B2	C2	D2	E2	F2	A2	B2	C2	D2	E2	F2	A2	B2	C2	D2	E2	F2
3.0	150.0	150.0	150.0	150.0	150.0	150.0																		
3.5	150.0	150.0	150.0	150.0	150.0	150.0	120.0	120.0	120.0	120.0	120.0	120.0												
4.0	150.0	150.0	150.0	150.0	150.0	146.4	120.0	120.0	120.0	120.0	120.0	120.0	120.0	120.0	120.0	120.0	120.0							
4.5	150.0	150.0	150.0	145.3	137.8	131.4	120.0	120.0	120.0	120.0	120.0	120.0	120.0	120.0	120.0	120.0	120.0							
5.0	150.0	149.3	140.1	133.2	125.7	116.7	120.0	120.0	120.0	120.0	120.0	115.0	120.0	120.0	120.0	120.0	113.7	70.0	70.0	70.0	70.0	70.0	70.0	70.0
6.0	136.9	127.9	119.9	113.9	102.1	94.6	120.0	120.0	118.6	112.4	100.4	92.9	120.0	120.0	117.6	111.1	99.1	91.6	70.0	70.0	70.0	70.0	70.0	70.0
7.0	119.4	111.4	104.3	95.5	85.2	78.8	118.0	110.0	103.0	93.8	83.6	77.1	117.0	109.0	102.0	92.6	82.3	75.9	70.0	70.0	70.0	70.0	70.0	70.0
8.0	105.4	98.3	90.6	81.6	72.6	61.8	104.1	96.9	88.9	79.9	70.9	59.3	103.0	95.9	87.7	78.7	69.7	57.4	70.0	70.0	70.0	70.0	70.0	56.0
9.0	94.1	87.7	78.8	70.8	59.5	46.6	92.7	86.2	77.1	69.1	57.3	44.3	91.7	85.2	75.9	67.9	55.6	42.7	70.0	70.0	70.0	70.0	58.6	44.9
10.0	84.8	78.8	69.4	62.2	47.4	36.7	83.3	77.2	67.7	60.5	45.3	34.6	82.3	76.0	66.4	59.3	43.8	33.1	70.0	70.0	69.0	61.8	46.9	36.2
11.0	76.9	70.4	61.7	53.0	38.8	29.7	75.4	68.7	60.0	51.0	36.8	27.7	74.4	67.4	58.7	49.6	35.4	26.3	70.0	69.9	61.2	52.4	38.3	29.1
12.0							68.7	61.5	53.5	42.9	30.5	22.6	67.6	60.3	52.3	41.5	29.2	21.2	65.8	62.7	54.8	44.2	31.9	23.9
14.0							57.7	50.3	41.5	31.7	21.8	15.5	56.5	49.1	40.2	30.4	20.6	14.2	56.6	51.5	42.7	32.9	23.0	16.7
16.0							41.6	41.6	32.5	24.3	16.2	10.9	47.2	40.7	31.2	23.1	14.9	9.6	49.5	43.0	33.5	25.4	17.2	11.9
18.0													40.0	34.2	24.9	17.9	10.9	5.6	42.2	36.3	27.0	20.0	13.0	8.5
20.0													34.3	28.3	20.2	14.1	7.5		36.4	30.3	22.2	16.1	10.0	5.4
22.0																			31.7	25.6	18.4	13.0	7.3	3.0
24.0																			27.8	21.9	15.4	10.6	5.0	
26.0																			24.4	18.9	13.0	8.5	3.1	
28.0																			21.6	16.4	11.0	6.5		
30.0																								
32.0																								
34.0																								
36.0																								
38.0																								
40.0																								
42.0																								
44.0																								
46.0																								
掛数	14	14	14	14	14	14	12	12	12	12	12	12	12	12	12	12	12	7	7	7	7	7	7	
危険角度(°)	-	-	-	-	-	-	-	-	-	-	-	-	-	-	-	-	-	24	-	-	-	-	25	41
フック種類	150t	150t	150t	150t	150t	150t	150t	150t	150t	150t	150t	150t	150t	150t	150t	150t	150t	83t	83t	83t	83t	83t	83t	83t
フック質量(t)	1.86	1.86	1.86	1.86	1.86	1.86	1.86	1.86	1.86	1.86	1.86	1.86	1.86	1.86	1.86	1.86	1.86	1.0	1.0	1.0	1.0	1.0	1.0	1.0

(単位: ton)

メインブーム (アウトリガ8.4m)

作業半径 (m)	40.9mブーム						45.5mブーム						50.0mブーム					
	性能区分						性能区分						性能区分					
	A2	B2	C2	D2	E2	F2	A2	B2	C2	D2	E2	F2	A2	B2	C2	D2	E2	F2
3.0																		
3.5																		
4.0																		
4.5																		
5.0																		
6.0																		
7.0	60.0	60.0	60.0	60.0	60.0	60.0												
8.0	60.0	60.0	60.0	60.0	60.0	51.9	47.0	47.0	47.0	47.0	47.0	47.0	35.0	35.0	35.0	35.0	35.0	35.0
9.0	60.0	60.0	60.0	60.0	54.9	42.2	47.0	47.0	47.0	47.0	47.0	40.7	35.0	35.0	35.0	35.0	35.0	35.0
10.0	60.0	60.0	60.0	60.0	46.1	35.0	47.0	47.0	47.0	47.0	44.7	33.9	35.0	35.0	35.0	35.0	35.0	33.4
11.0	60.0	60.0	60.0	53.8	39.3	29.4	47.0	47.0	47.0	47.0	38.2	28.7	35.0	35.0	35.0	35.0	35.0	28.4
12.0	60.0	60.0	55.9	45.5	33.1	25.0	47.0	47.0	47.0	45.8	33.1	24.4	35.0	35.0	35.0	35.0	32.7	24.3
14.0	52.1	52.1	43.8	34.0	24.2	17.8	47.0	47.0	44.1	34.3	24.5	18.0	35.0	35.0	35.0	34.9	25.1	18.1
16.0	45.4	44.1	34.6	26.4	18.3	13.0	42.9	42.9	34.9	26.7	18.5	13.3	35.0	35.0	35.0	27.3	19.1	13.7
18.0	40.0	37.3	28.0	21.0	14.1	9.6	38.2	37.6	28.3	21.3	14.3	9.8	35.0	35.0	28.8	21.8	14.9	10.3
20.0	35.7	31.2	23.1	17.0	10.9	6.7	34.2	31.5	23.4	17.3	11.2	7.1	31.4	31.4	23.9	17.8	11.7	7.7
22.0	32.0	26.5	19.3	13.9	8.5	4.3	30.8	26.8	19.6	14.2	8.8	4.7	28.3	27.3	20.1	14.6	9.2	5.3
24.0	28.8	22.8	16.3	11.5	6.2		27.8	23.0	16.6	11.7	6.6		25.7	23.5	17.0	12.1	7.1	
26.0	25.4	19.7	13.9	9.4	4.3		25.2	20.0	14.1	9.7	4.6		23.4	20.4	14.5	10.1	5.2	
28.0	22.6	17.2	11.8	7.6			22.9	17.4	12.1	8.0	3.1		21.5	17.9	12.5	8.4	3.6	
30.0	20.1	15.1	10.1	5.9			20.4	15.3	10.3	6.3			19.8	15.7	10.7	6.8		
32.0	18.0	13.3	8.7	4.5			18.2	13.5	8.9	4.8			18.3	13.9	9.2	5.3		
34.0	16.1	11.7	7.2	3.3			16.3	11.9	7.5	3.5			16.8	12.3	7.9	4.0		
36.0	14.5	10.4	5.9				14.7	10.5	6.2				15.1	10.9	6.6			
38.0	12.3	9.2	4.8				13.2	9.4	5.0				13.6	9.7	5.4			
40.0							11.9	8.3	4.0				12.2	8.6	4.3			
42.0							10.7	7.2	3.1				11.0	7.5	3.4			
44.0													9.9	6.5				
46.0													8.9	5.6				
掛数	6	6	6	6	6	6	4	4	4	4	4	4	4	4	4	4	4	4
危険角度(°)	-	-	-	22	43	53	-	-	-	33	48	58	6	7	20	39	52	61
フック種類	83t	83t	83t	83t	83t	83t	83t	83t	83t	83t	83t	83t	83t	83t	83t	83t	83t	83t
フック質量(t)	1.0	1.0	1.0	1.0	1.0	1.0	1.0	1.0	1.0	1.0	1.0	1.0	1.0	1.0	1.0	1.0	1.0	1.0

(単位 : ton)

メインブーム (アウトリガ7.4m)

作業半径 (m)	13.6mブーム							18.15mブーム							22.7mブーム						31.8mブーム					
	性能区分							性能区分							性能区分						性能区分					
	重荷重	A3	B3	C3	D3	E3	F3	A3	B3	C3	D3	E3	F3	A3	B3	C3	D3	E3	F3	A3	B3	C3	D3	E3	F3	
2.5	*300.0																									
3.0	230.0	150.0	150.0	150.0	150.0	150.0	150.0																			
3.5	210.0	150.0	150.0	150.0	150.0	150.0	150.0	120.0	120.0	120.0	120.0	120.0	120.0													
4.0	190.0	150.0	150.0	150.0	150.0	150.0	146.4	120.0	120.0	120.0	120.0	120.0	120.0	120.0	120.0	120.0	120.0	120.0	120.0							
4.5	175.0	150.0	150.0	150.0	145.3	137.8	131.4	120.0	120.0	120.0	120.0	120.0	120.0	120.0	120.0	120.0	120.0	120.0	120.0							
5.0	162.0	150.0	149.3	140.1	133.2	125.7	116.7	120.0	120.0	120.0	120.0	120.0	115.0	120.0	120.0	120.0	120.0	120.0	113.7	70.0	70.0	70.0	70.0	70.0	70.0	
6.0		136.9	127.9	119.9	113.9	102.1	90.8	120.0	120.0	118.6	112.4	100.4	87.9	120.0	120.0	117.6	111.1	99.1	80.9	70.0	70.0	70.0	70.0	70.0	70.0	
7.0		119.4	111.4	104.3	95.5	76.7	60.1	118.0	110.0	103.0	93.8	74.3	57.8	117.0	109.0	102.0	92.6	72.5	56.0	70.0	70.0	70.0	70.0	70.0	55.2	
8.0		105.4	98.3	90.6	76.2	56.4	43.7	104.1	96.9	88.9	74.1	54.3	41.6	103.0	95.9	87.7	72.6	52.8	40.1	70.0	70.0	70.0	70.0	56.0	43.3	
9.0		94.1	87.7	75.9	59.8	43.8	33.5	92.7	86.2	73.9	57.9	41.9	31.6	91.7	85.2	72.6	56.5	40.5	30.2	70.0	70.0	70.0	59.4	43.4	33.1	
10.0		84.8	78.8	62.2	48.7	35.2	26.6	83.3	77.2	60.4	46.9	33.4	24.8	82.3	76.0	59.1	45.6	32.1	23.5	70.0	70.0	61.8	48.3	34.8	26.1	
11.0		76.9	67.8	52.3	40.6	29.0	21.5	75.4	66.0	50.5	38.9	27.3	19.8	74.4	64.8	49.3	37.7	26.1	18.6	70.0	67.3	51.8	40.2	28.6	21.1	
12.0								68.7	56.7	43.1	32.9	22.6	16.0	67.6	55.5	41.9	31.7	21.4	14.9	65.8	57.9	44.3	34.0	23.8	17.2	
14.0								55.0	43.5	32.5	24.3	16.0	10.7	53.9	42.4	31.4	23.2	14.9	9.6	56.1	44.6	33.6	25.4	17.1	11.8	
16.0								41.6	34.7	25.5	18.6	11.7	7.2	43.2	33.6	24.4	17.5	10.5	5.8	45.2	35.6	26.4	19.5	12.6	8.1	
18.0														35.5	27.2	19.3	13.4	7.4		37.4	29.1	21.2	15.3	9.3	5.3	
20.0														29.7	22.5	15.5	10.3			31.5	24.3	17.3	12.1	6.9		
22.0																				26.9	20.5	14.3	9.6	4.6		
24.0																				23.3	17.4	11.8	7.7			
26.0																				20.3	14.9	9.9	6.0			
28.0																				17.8	12.9	8.2	4.2			
30.0																										
32.0																										
34.0																										
36.0																										
38.0																										
40.0																										
42.0																										
44.0																										
46.0																										
掛数	28	14	14	14	14	14	14	12	12	12	12	12	12	12	12	12	12	12	12	7	7	7	7	7	7	
危険角度(°)	-	-	-	-	-	-	-	-	-	-	-	-	-	-	-	-	-	-	14	37	-	-	-	36	47	
フック種類	300t	150t	150t	150t	150t	150t	150t	150t	150t	150t	150t	150t	150t	150t	150t	150t	150t	150t	150t	83t	83t	83t	83t	83t	83t	
フック質量(t)	7.77	1.86	1.86	1.86	1.86	1.86	1.86	1.86	1.86	1.86	1.86	1.86	1.86	1.86	1.86	1.86	1.86	1.86	1.86	1.0	1.0	1.0	1.0	1.0	1.0	

注) *印性能は後方のみ

(単位: ton)

メインブーム (アウトリガ7.4m)

作業半径 (m)	40.9mブーム						45.5mブーム						50.0mブーム					
	性能区分						性能区分						性能区分					
	A3	B3	C3	D3	E3	F3	A3	B3	C3	D3	E3	F3	A3	B3	C3	D3	E3	F3
3.0																		
3.5																		
4.0																		
4.5																		
5.0																		
6.0																		
7.0	60.0	60.0	60.0	60.0	60.0	50.6												
8.0	60.0	60.0	60.0	60.0	53.3	40.4	47.0	47.0	47.0	47.0	47.0	38.8	35.0	35.0	35.0	35.0	35.0	35.0
9.0	60.0	60.0	60.0	60.0	44.1	33.0	47.0	47.0	47.0	47.0	42.7	31.9	35.0	35.0	35.0	35.0	35.0	31.3
10.0	60.0	60.0	60.0	49.5	36.0	27.3	47.0	47.0	47.0	47.0	36.1	26.5	35.0	35.0	35.0	35.0	35.0	26.2
11.0	60.0	60.0	53.0	41.3	29.7	22.2	47.0	47.0	47.0	41.6	30.0	22.3	35.0	35.0	35.0	35.0	30.5	22.2
12.0	60.0	59.0	45.4	35.1	24.9	18.3	47.0	47.0	45.7	35.4	25.2	18.6	35.0	35.0	35.0	35.0	25.8	18.8
14.0	52.1	45.6	34.6	26.4	18.1	12.8	47.0	45.9	34.9	26.6	18.4	13.1	35.0	35.0	35.0	27.2	18.9	13.6
16.0	45.4	36.5	27.3	20.4	13.5	9.1	42.9	36.8	27.6	20.7	13.8	9.4	35.0	35.0	28.1	21.2	14.3	9.9
18.0	38.3	30.0	22.1	16.2	10.2	6.4	38.2	30.3	22.4	16.4	10.5	6.7	35.0	30.8	22.8	16.9	11.0	7.1
20.0	32.4	25.1	18.2	13.0	7.8		32.6	25.4	18.4	13.2	8.0		31.4	25.8	18.9	13.7	8.5	
22.0	27.8	21.3	15.1	10.5	5.8		28.0	21.5	15.4	10.7	6.1		28.3	22.0	15.8	11.1	6.5	
24.0	24.1	18.2	12.7	8.5	3.8		24.3	18.5	12.9	8.7	4.1		24.7	18.9	13.3	9.1	4.7	
26.0	21.0	15.7	10.6	6.8			21.3	15.9	10.9	7.1			21.6	16.3	11.3	7.5		
28.0	18.5	13.6	9.0	5.3			18.7	13.8	9.2	5.7			19.1	14.2	9.6	6.1		
30.0	16.4	11.9	7.6	3.8			16.6	12.1	7.8	4.2			16.9	12.4	8.1	4.7		
32.0	14.5	10.4	6.4				14.7	10.6	6.6				15.1	10.9	6.9	3.3		
34.0	13.0	9.1	5.1				13.2	9.2	5.4				13.5	9.6	5.8			
36.0	11.6	7.9	4.0				11.8	8.1	4.2				12.1	8.4	4.7			
38.0	10.4	7.0					10.6	7.1	3.2				10.8	7.4	3.6			
40.0							9.5	6.2					9.7	6.5				
42.0							8.6	5.4					8.8	5.7				
44.0													7.9	4.7				
46.0													7.1	3.9				
掛数	6	6	6	6	6	6	4	4	4	4	4	4	4	4	4	4	4	4
危険角度(°)	-	-	-	33	48	59	-	-	22	40	53	63	7	9	31	45	58	66
フック種類	83t	83t	83t	83t	83t	83t	83t	83t	83t	83t	83t	83t	83t	83t	83t	83t	83t	83t
フック質量(t)	1.0	1.0	1.0	1.0	1.0	1.0	1.0	1.0	1.0	1.0	1.0	1.0	1.0	1.0	1.0	1.0	1.0	1.0

(単位：ton)



メインブーム【通常伸縮】 定格総荷重表

メインブーム (アウトリガ6.4m)

作業半径(m)	13.6mブーム					18.15mブーム					22.7mブーム					31.8mブーム				
	性能区分					性能区分					性能区分					性能区分				
	B4	C4	D4	E4	F4	B4	C4	D4	E4	F4	B4	C4	D4	E4	F4	B4	C4	D4	E4	F4
3.0	150.0	150.0	150.0	150.0	150.0															
3.5	150.0	150.0	150.0	150.0	150.0	120.0	120.0	120.0	120.0	120.0										
4.0	150.0	150.0	150.0	150.0	146.4	120.0	120.0	120.0	120.0	120.0	120.0	120.0	120.0	120.0						
4.5	150.0	150.0	145.3	137.8	131.4	120.0	120.0	120.0	120.0	120.0	120.0	120.0	120.0	105.2						
5.0	149.3	140.1	133.2	125.7	104.6	120.0	120.0	120.0	120.0	96.9	120.0	120.0	120.0	110.7	84.4	70.0	70.0	70.0	70.0	
6.0	127.9	119.9	110.4	81.8	63.5	120.0	118.6	107.9	79.4	61.1	120.0	117.6	106.1	77.6	58.5	70.0	70.0	70.0	70.0	54.3
7.0	111.4	99.6	78.5	57.5	44.0	110.0	97.5	76.5	55.5	42.0	109.0	96.0	74.9	53.9	40.4	70.0	70.0	70.0	55.7	41.4
8.0	98.3	76.6	60.0	43.4	32.7	96.9	74.8	58.1	41.5	30.8	95.6	73.4	56.8	40.1	29.4	70.0	70.0	59.6	43.0	32.3
9.0	80.0	61.6	47.9	34.1	25.2	78.3	59.9	46.1	32.3	23.5	77.0	58.6	44.9	31.1	22.2	70.0	61.3	47.5	33.7	24.9
10.0	66.7	51.1	39.3	27.6	20.0	65.1	49.4	37.6	25.9	18.4	63.9	48.2	36.5	24.7	17.2	66.3	50.7	38.9	27.2	19.6
11.0	56.9	43.2	33.0	22.7	16.2	55.2	41.6	31.4	21.1	14.5	54.1	40.5	30.2	20.0	13.4	56.4	42.8	32.5	22.3	15.7
12.0						47.7	35.6	26.5	17.4	11.6	46.6	34.5	25.4	16.3	10.5	48.8	36.7	27.6	18.5	12.7
14.0						36.8	26.9	19.5	12.1	7.4	35.7	25.8	18.4	11.0	6.0	37.8	27.9	20.5	13.1	8.4
16.0						29.3	21.0	14.8	8.5		28.2	19.9	13.7	7.4		30.2	21.9	15.6	9.4	5.1
18.0											22.8	15.6	10.2			24.7	17.5	12.1	6.7	
20.0											18.8	12.4	7.7			20.5	14.2	9.4	4.1	
22.0																17.2	11.5	7.3		
24.0																14.5	9.4	5.3		
26.0																12.4	7.7	3.5		
28.0																10.6	6.2			
30.0																				
32.0																				
34.0																				
36.0																				
38.0																				
40.0																				
42.0																				
44.0																				
46.0																				
掛数	14	14	14	14	14	12	12	12	12	12	12	12	12	12	12	7	7	7	7	7
危険角度(°)	-	-	-	-	-	-	-	-	-	13	-	-	-	30	46	-	-	22	44	55
フック種類	150t	150t	150t	150t	150t	150t	150t	150t	150t	150t	150t	150t	150t	150t	150t	83t	83t	83t	83t	83t
フック質量(t)	1.86	1.86	1.86	1.86	1.86	1.86	1.86	1.86	1.86	1.86	1.86	1.86	1.86	1.86	1.86	1.0	1.0	1.0	1.0	1.0

(単位: ton)

メインブーム (アウトリガ6.4m)

作業半径(m)	40.9mブーム					45.5mブーム					50.0mブーム				
	性能区分					性能区分					性能区分				
	B4	C4	D4	E4	F4	B4	C4	D4	E4	F4	B4	C4	D4	E4	F4
3.0															
3.5															
4.0															
4.5															
5.0															
6.0															
7.0	60.0	60.0	60.0	51.5	38.4										
8.0	60.0	60.0	59.4	41.9	30.7	47.0	47.0	47.0	40.4	29.5	35.0	35.0	35.0	35.0	29.0
9.0	60.0	60.0	48.7	34.7	24.9	47.0	47.0	47.0	33.6	24.1	35.0	35.0	35.0	33.1	23.8
10.0	60.0	51.8	40.0	28.3	20.5	47.0	47.0	40.3	28.4	19.9	35.0	35.0	35.0	28.1	19.8
11.0	57.5	43.9	33.6	23.4	16.8	47.0	44.1	33.9	23.7	16.5	35.0	35.0	34.5	24.0	16.6
12.0	49.8	37.7	28.6	19.6	13.7	47.0	38.0	28.9	19.8	13.7	35.0	35.0	29.5	20.4	13.9
14.0	38.7	28.9	21.5	14.1	9.3	39.0	29.1	21.7	14.3	9.4	35.0	29.6	22.3	14.9	9.7
16.0	31.1	22.8	16.6	10.3		31.4	23.1	16.8	10.6		31.8	23.5	17.3	11.0	
18.0	25.6	18.4	13.0	7.6		25.8	18.6	13.2	7.8		26.3	19.1	13.7	8.3	
20.0	21.3	15.0	10.2	5.4		21.6	15.2	10.5	5.7		22.0	15.7	10.9	6.2	
22.0	18.0	12.4	8.1			18.2	12.6	8.3			18.7	13.0	8.7		
24.0	15.3	10.2	6.4			15.6	10.4	6.6			16.0	10.8	7.0		
26.0	13.1	8.5	4.7			13.4	8.7	5.0			13.7	9.1	5.5		
28.0	11.3	7.0	3.1			11.5	7.2	3.4			11.9	7.6	3.9		
30.0	9.7	5.7				9.9	6.0				10.3	6.3			
32.0	8.4	4.3				8.6	4.6				8.9	5.1			
34.0	7.3	3.1				7.4	3.4				7.8	3.9			
36.0	6.3					6.4					6.7				
38.0	5.2					5.4					5.8				
40.0						4.4					4.8				
42.0						3.6					3.9				
44.0											3.0				
46.0															
掛数	6	6	6	6	6	4	4	4	4	4	4	4	4	4	4
危険角度(°)	-	23	41	55	65	-	33	47	59	68	15	39	50	63	70
フック種類	83t	83t	83t	83t	83t	83t	83t	83t	83t	83t	83t	83t	83t	83t	83t
フック質量(t)	1.0	1.0	1.0	1.0	1.0	1.0	1.0	1.0	1.0	1.0	1.0	1.0	1.0	1.0	1.0

(単位: ton)

メインブーム (アウトリガ5.4m)

作業半径 (m)	13.6mブーム				18.15mブーム				22.7mブーム				31.8mブーム			
	性能区分				性能区分				性能区分				性能区分			
	C5	D5	E5	F5	C5	D5	E5	F5	C5	D5	E5	F5	C5	D5	E5	F5
3.0	150.0	150.0	150.0	150.0												
3.5	150.0	150.0	150.0	150.0	120.0	120.0	120.0	120.0								
4.0	150.0	150.0	150.0	121.0	120.0	120.0	120.0	104.6	120.0	120.0	118.9	89.4				
4.5	150.0	145.3	109.6	84.6	120.0	120.0	106.9	81.9	120.0	120.0	95.8	71.3				
5.0	140.1	114.2	83.6	64.1	120.0	111.8	81.3	61.8	120.0	110.1	79.4	58.4	70.0	70.0	70.0	53.2
6.0	97.8	76.6	55.3	41.7	95.9	74.6	53.4	39.7	94.5	73.2	51.9	38.3	70.0	70.0	53.9	39.2
7.0	72.8	56.5	40.1	29.7	71.1	54.8	38.4	28.0	69.8	53.5	37.2	26.7	70.0	56.2	39.8	29.4
8.0	57.2	44.0	30.7	22.2	55.6	42.4	29.1	20.6	54.5	41.2	28.0	19.5	56.9	43.6	30.4	21.9
9.0	46.6	35.4	24.3	17.1	45.1	33.9	22.8	15.6	44.0	32.8	21.7	14.6	46.3	35.1	24.0	16.8
10.0	38.9	29.3	19.6	13.5	37.4	27.8	18.2	12.0	36.4	26.8	17.1	11.0	38.5	28.9	19.3	13.1
11.0	33.1	24.6	16.1	10.7	31.6	23.2	14.7	9.3	30.6	22.2	13.7	8.3	32.7	24.2	15.8	10.3
12.0					27.1	19.5	12.0	7.1	26.1	18.5	11.0	6.2	28.1	20.5	13.0	8.1
14.0					20.4	14.2	8.0		19.5	13.2	7.0		21.3	15.1	8.9	
16.0					15.8	10.5			14.8	9.6			16.6	11.3	6.1	
18.0									11.5	6.9			13.1	8.5	3.6	
20.0									8.9				10.5	6.4		
22.0													8.4	4.6		
24.0													6.7			
26.0													5.3			
28.0													3.8			
30.0																
32.0																
34.0																
36.0																
38.0																
40.0																
42.0																
44.0																
46.0																
掛数	14	14	14	14	12	12	12	12	12	12	12	12	7	7	7	7
危険角度(°)	-	-	-	-	-	-	-	34	-	12	41	53	5	35	51	62
フック種類	150t	150t	150t	150t	150t	150t	150t	150t	150t	150t	150t	150t	83t	83t	83t	83t
フック質量(t)	1.86	1.86	1.86	1.86	1.86	1.86	1.86	1.86	1.86	1.86	1.86	1.86	1.0	1.0	1.0	1.0

(単位: ton)

メインブーム (アウトリガ5.4m)

作業半径(m)	40.9mブーム				45.5mブーム				50.0mブーム			
	性能区分				性能区分				性能区分			
	C5	D5	E5	F5	C5	D5	E5	F5	C5	D5	E5	F5
3.0												
3.5												
4.0												
4.5												
5.0												
6.0												
7.0	60.0	56.9	39.3	28.0								
8.0	58.0	44.7	31.5	22.3	47.0	45.0	30.9	21.5	35.0	35.0	30.3	21.2
9.0	47.3	36.1	25.0	17.8	47.0	36.4	25.3	17.3	35.0	35.0	25.4	17.2
10.0	39.5	29.9	20.3	14.1	39.8	30.2	20.5	14.0	35.0	30.7	21.1	14.0
11.0	33.6	25.2	16.7	11.3	33.9	25.4	16.9	11.3	34.4	25.9	17.5	11.5
12.0	29.0	21.4	13.9	9.0	29.2	21.7	14.1	9.1	29.7	22.2	14.6	9.3
14.0	22.2	16.0	9.8		22.4	16.2	10.0		22.9	16.7	10.4	
16.0	17.4	12.2	6.9		17.7	12.4	7.1		18.1	12.8	7.5	
18.0	13.9	9.3			14.2	9.6			14.6	10.0		
20.0	11.2	7.2			11.5	7.4			11.9	7.8		
22.0	9.1	5.5			9.3	5.7			9.7	6.1		
24.0	7.4	3.9			7.6	4.2			8.0	4.7		
26.0	6.0				6.2				6.5			
28.0	4.8				5.0				5.3			
30.0	3.4				3.7				4.2			
32.0												
34.0												
36.0												
38.0												
40.0												
42.0												
44.0												
46.0												
掛数	6	6	6	6	4	4	4	4	4	4	4	4
危険角度(°)	35	48	62	70	42	52	65	72	46	57	68	74
フック種類	83t	83t	83t	83t	83t	83t	83t	83t	83t	83t	83t	83t
フック質量(t)	1.0	1.0	1.0	1.0	1.0	1.0	1.0	1.0	1.0	1.0	1.0	1.0

(単位: ton)

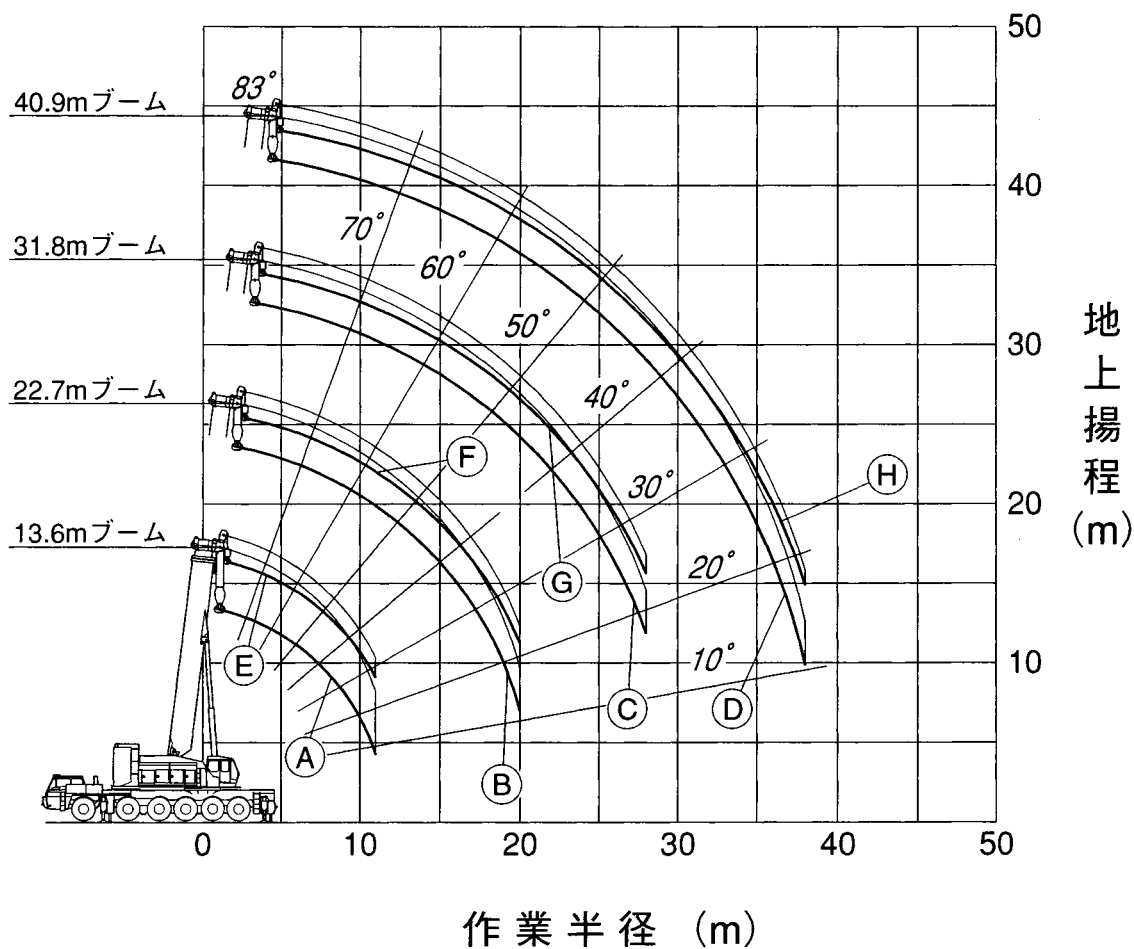
メインブーム 【特殊伸縮】 定格総荷重表

ブーム2段目再縮小

ブーム3・4・5段目等長伸縮

ブーム 作業範囲図 【特殊伸縮時】

- Ⓐ 13.6mブーム
- Ⓑ 22.7mブーム
- Ⓒ 31.8mブーム
- Ⓓ 40.9mブーム
- Ⓔ 13.6mブーム+ルースタシーブ
- Ⓕ 22.7mブーム+ルースタシーブ
- Ⓖ 31.8mブーム+ルースタシーブ
- Ⓗ 40.9mブーム+ルースタシーブ



注) 本図はブームのたわみを含んでいません。

メインブーム (アウトリガ9.4m)

作業半径 (m)	22.7mブーム						31.8mブーム						40.9mブーム					
	性能区分						性能区分						性能区分					
	TA1	TB1	TC1	TD1	TE1	TF1	TA1	TB1	TC1	TD1	TE1	TF1	TA1	TB1	TC1	TD1	TE1	TF1
3.0																		
3.5																		
4.0	70.0	70.0	70.0	70.0	70.0	70.0												
4.5	70.0	70.0	70.0	70.0	70.0	70.0												
5.0	70.0	70.0	70.0	70.0	70.0	70.0	60.0	60.0	60.0	60.0	60.0	60.0						
6.0	70.0	70.0	70.0	70.0	70.0	70.0	60.0	60.0	60.0	60.0	60.0	60.0						
7.0	70.0	70.0	70.0	70.0	70.0	70.0	60.0	60.0	60.0	60.0	60.0	60.0	35.0	35.0	35.0	35.0	35.0	35.0
8.0	70.0	70.0	70.0	70.0	70.0	69.5	60.0	60.0	60.0	60.0	60.0	60.0	35.0	35.0	35.0	35.0	35.0	35.0
9.0	70.0	70.0	70.0	70.0	65.3	60.3	60.0	60.0	60.0	60.0	60.0	60.0	35.0	35.0	35.0	35.0	35.0	35.0
10.0	70.0	70.0	70.0	64.6	57.4	48.6	58.9	58.9	58.9	58.9	58.2	49.5	35.0	35.0	35.0	35.0	35.0	35.0
11.0	68.0	68.0	64.1	57.5	49.0	40.2	53.9	53.9	53.9	53.9	49.9	41.0	35.0	35.0	35.0	35.0	35.0	35.0
12.0	63.1	63.1	57.6	51.6	41.6	33.5	49.7	49.7	49.7	49.7	42.4	34.3	35.0	35.0	35.0	35.0	35.0	35.0
14.0	55.3	54.3	47.5	40.9	31.3	24.2	42.9	42.9	42.9	41.6	32.1	25.0	35.0	35.0	35.0	35.0	32.6	25.6
16.0	49.1	45.9	39.9	32.5	24.1	18.3	37.6	37.6	37.6	33.1	24.8	19.0	31.9	31.9	31.9	31.9	25.3	19.5
18.0	44.2	39.4	33.3	26.5	19.1	14.1	33.3	33.3	33.3	27.1	19.7	14.8	28.1	28.1	28.1	27.5	20.2	15.2
20.0	39.4	34.2	28.0	22.0	15.4	11.1	29.8	29.8	28.5	22.6	16.0	11.7	24.9	24.9	24.9	23.0	16.4	12.1
22.0							26.9	26.9	24.4	19.0	13.1	9.3	22.4	22.4	22.4	19.4	13.5	9.7
24.0							24.5	24.5	21.1	16.1	10.9	7.5	20.2	20.2	20.2	16.5	11.2	7.8
26.0							22.4	22.4	18.4	13.8	9.0	5.7	18.3	18.3	18.3	14.1	9.4	6.1
28.0							20.6	20.6	16.1	11.9	7.6	4.2	16.7	16.7	16.4	12.2	7.8	4.6
30.0													15.3	15.3	14.5	10.6	6.5	3.3
32.0													14.0	14.0	12.9	9.2	5.1	
34.0													12.9	12.9	11.4	8.0	4.0	
36.0													11.9	11.9	10.2	7.0	3.0	
38.0													11.0	11.0	9.2	5.9		
40.0																		
42.0																		
44.0																		
46.0																		
48.0																		
掛数	7	7	7	7	7	7	6	6	6	6	6	6	4	4	4	4	4	4
危険角度(°)	-	-	-	-	-	-	-	-	-	-	-	-	-	-	-	-	12	35
フック種類	83t	83t	83t	83t	83t	83t	83t	83t	83t	83t	83t	83t	83t	83t	83t	83t	83t	83t
フック質量(t)	1.0	1.0	1.0	1.0	1.0	1.0	1.0	1.0	1.0	1.0	1.0	1.0	1.0	1.0	1.0	1.0	1.0	1.0

(単位: ton)

メインブーム (アウトリガ8.4m)

作業半径 (m)	22.7mブーム						31.8mブーム						40.9mブーム					
	性能区分						性能区分						性能区分					
	TA2	TB2	TC2	TD2	TE2	TF2	TA2	TB2	TC2	TD2	TE2	TF2	TA2	TB2	TC2	TD2	TE2	TF2
3.0																		
3.5																		
4.0	70.0	70.0	70.0	70.0	70.0	70.0												
4.5	70.0	70.0	70.0	70.0	70.0	70.0												
5.0	70.0	70.0	70.0	70.0	70.0	70.0	60.0	60.0	60.0	60.0	60.0	60.0						
6.0	70.0	70.0	70.0	70.0	70.0	70.0	60.0	60.0	60.0	60.0	60.0	60.0						
7.0	70.0	70.0	70.0	70.0	70.0	70.0	60.0	60.0	60.0	60.0	60.0	60.0	35.0	35.0	35.0	35.0	35.0	
8.0	70.0	70.0	70.0	70.0	70.0	65.6	60.0	60.0	60.0	60.0	60.0	60.0	35.0	35.0	35.0	35.0	35.0	
9.0	70.0	70.0	70.0	70.0	62.9	49.9	60.0	60.0	60.0	60.0	60.0	50.8	35.0	35.0	35.0	35.0	35.0	
10.0	70.0	70.0	70.0	64.6	50.4	39.7	58.9	58.9	58.9	58.9	51.3	40.6	35.0	35.0	35.0	35.0	35.0	
11.0	68.0	68.0	64.1	55.7	41.6	32.4	53.9	53.9	53.9	53.9	42.4	33.3	35.0	35.0	35.0	35.0	33.8	
12.0	63.1	63.1	57.6	47.4	35.0	27.0	49.7	49.7	49.7	48.2	35.8	27.9	35.0	35.0	35.0	35.0	28.5	
14.0	55.3	54.3	45.6	35.8	25.9	19.6	42.9	42.9	42.9	36.5	26.7	20.3	35.0	35.0	35.0	35.0	27.2	
16.0	49.1	45.9	36.3	28.1	19.9	14.7	37.6	37.6	36.9	28.8	20.6	15.3	31.9	31.9	31.9	29.3	21.1	
18.0	44.2	39.0	29.7	22.7	15.7	11.2	33.3	33.3	30.3	23.3	16.3	11.8	28.1	28.1	28.1	23.8	16.8	
20.0	39.4	32.9	24.8	18.7	12.6	8.7	29.8	29.8	25.3	19.2	13.1	9.2	24.9	24.9	24.9	19.6	13.5	
22.0							26.9	26.9	21.5	16.1	10.7	7.2	22.4	22.4	21.9	16.5	11.1	
24.0							24.5	24.5	18.4	13.6	8.7	5.3	20.2	20.2	18.8	13.9	9.1	
26.0							22.4	21.9	16.0	11.6	7.1	3.7	18.3	18.3	16.3	11.9	7.5	
28.0							20.6	19.3	14.0	9.9	5.6		16.7	16.7	14.2	10.2	5.9	
30.0													15.3	15.3	12.5	8.7	4.6	
32.0													14.0	14.0	11.0	7.5	3.4	
34.0													12.9	12.9	9.7	6.3		
36.0													11.9	11.9	8.6	5.2		
38.0													11.0	11.0	7.6	4.3		
40.0																		
42.0																		
44.0																		
46.0																		
48.0																		
掛数	7	7	7	7	7	7	6	6	6	6	6	6	4	4	4	4	4	
危険角度(°)	-	-	-	-	-	-	-	-	-	-	-	19	-	-	-	-	28	
フック種類	83t	83t	83t	83t	83t	83t	83t	83t	83t	83t	83t	83t	83t	83t	83t	83t	83t	
フック質量(t)	1.0	1.0	1.0	1.0	1.0	1.0	1.0	1.0	1.0	1.0	1.0	1.0	1.0	1.0	1.0	1.0	1.0	

(単位: ton)

メインブーム (アウトリガ7.4m)

作業半径 (m)	22.7mブーム						31.8mブーム						40.9mブーム					
	性能区分						性能区分						性能区分					
	TA3	TB3	TC3	TD3	TE3	TF3	TA3	TB3	TC3	TD3	TE3	TF3	TA3	TB3	TC3	TD3	TE3	TF3
3.0																		
3.5																		
4.0	70.0	70.0	70.0	70.0	70.0	70.0												
4.5	70.0	70.0	70.0	70.0	70.0	70.0												
5.0	70.0	70.0	70.0	70.0	70.0	70.0	60.0	60.0	60.0	60.0	60.0	60.0						
6.0	70.0	70.0	70.0	70.0	70.0	70.0	60.0	60.0	60.0	60.0	60.0	60.0						
7.0	70.0	70.0	70.0	70.0	70.0	63.8	60.0	60.0	60.0	60.0	60.0	60.0	35.0	35.0	35.0	35.0	35.0	35.0
8.0	70.0	70.0	70.0	70.0	59.6	46.9	60.0	60.0	60.0	60.0	60.0	47.8	35.0	35.0	35.0	35.0	35.0	35.0
9.0	70.0	70.0	70.0	62.7	46.6	36.3	60.0	60.0	60.0	60.0	47.5	37.2	35.0	35.0	35.0	35.0	35.0	35.0
10.0	70.0	70.0	64.8	51.3	37.8	29.1	58.9	58.9	58.9	52.1	38.6	29.9	35.0	35.0	35.0	35.0	35.0	30.5
11.0	68.0	68.0	54.7	43.0	31.4	23.9	53.9	53.9	53.9	43.8	32.2	24.7	35.0	35.0	35.0	35.0	32.7	25.2
12.0	63.1	60.6	47.0	36.8	26.5	20.0	49.7	49.7	47.7	37.5	27.3	20.7	35.0	35.0	35.0	35.0	27.8	21.2
14.0	55.3	47.1	36.2	27.9	19.7	14.4	42.9	42.9	36.8	28.6	20.3	15.0	35.0	35.0	35.0	29.0	20.8	15.5
16.0	47.7	38.1	28.9	22.0	15.1	10.6	37.6	37.6	29.5	22.6	15.7	11.2	31.9	31.9	29.9	23.0	16.1	11.6
18.0	39.8	31.5	23.6	17.7	11.7	7.9	33.3	32.1	24.2	18.2	12.3	8.5	28.1	28.1	24.6	18.6	12.7	8.9
20.0	33.9	26.6	19.7	14.5	9.3	5.9	29.8	27.1	20.2	15.0	9.8	6.4	24.9	24.9	20.6	15.4	10.1	6.8
22.0							26.9	23.3	17.1	12.4	7.8	4.8	22.4	22.4	17.4	12.8	8.2	5.2
24.0							24.5	20.2	14.6	10.4	6.2	3.1	20.2	20.2	14.9	10.7	6.6	3.5
26.0							22.4	17.7	12.6	8.8	4.9		18.3	17.9	12.9	9.1	5.3	
28.0							20.5	15.6	10.9	7.4	3.6		16.7	15.8	11.2	7.7	3.9	
30.0													15.3	14.0	9.7	6.5		
32.0													14.0	12.5	8.5	5.5		
34.0													12.9	11.1	7.4	4.5		
36.0													11.9	10.0	6.5	3.5		
38.0													11.0	9.0	5.7			
40.0																		
42.0																		
44.0																		
46.0																		
48.0																		
掛数	7	7	7	7	7	7	6	6	6	6	6	6	4	4	4	4	4	4
危険角度(°)	-	-	-	-	-	-	-	-	-	-	-	32	-	-	-	-	37	48
フック種類	83t	83t	83t	83t	83t	83t	83t	83t	83t	83t	83t	83t	83t	83t	83t	83t	83t	83t
フック質量(t)	1.0	1.0	1.0	1.0	1.0	1.0	1.0	1.0	1.0	1.0	1.0	1.0	1.0	1.0	1.0	1.0	1.0	1.0

(単位 : ton)

メインブーム (アウトリガ6.4m)

作業半径 (m)	22.7mブーム					31.8mブーム					40.9mブーム				
	性能区分					性能区分					性能区分				
	TB4	TC4	TD4	TE4	TF4	TB4	TC4	TD4	TE4	TF4	TB4	TC4	TD4	TE4	TF4
3.0															
3.5															
4.0	70.0	70.0	70.0	70.0	70.0										
4.5	70.0	70.0	70.0	70.0	70.0										
5.0	70.0	70.0	70.0	70.0	70.0	60.0	60.0	60.0	60.0	60.0					
6.0	70.0	70.0	70.0	70.0	67.3	60.0	60.0	60.0	60.0	60.0					
7.0	70.0	70.0	70.0	60.7	47.2	60.0	60.0	60.0	60.0	47.2	35.0	35.0	35.0	35.0	35.0
8.0	70.0	70.0	62.8	46.2	35.5	60.0	60.0	60.0	47.1	36.4	35.0	35.0	35.0	35.0	35.0
9.0	70.0	64.2	50.4	36.7	27.8	60.0	60.0	51.2	37.5	28.6	35.0	35.0	35.0	35.0	29.2
10.0	69.1	53.5	41.7	30.0	22.4	58.9	54.2	42.5	30.7	23.2	35.0	35.0	35.0	31.3	23.7
11.0	59.1	45.5	35.2	25.0	18.4	53.9	46.2	35.9	25.7	19.1	35.0	35.0	35.0	26.2	19.6
12.0	51.4	39.3	30.2	21.1	15.3	49.7	40.0	30.9	21.8	16.0	35.0	35.0	31.4	22.3	16.5
14.0	40.2	30.4	23.0	15.6	10.8	40.8	31.0	23.6	16.2	11.4	35.0	31.4	24.0	16.6	11.9
16.0	32.6	24.3	18.0	11.8	7.8	33.1	24.8	18.6	12.3	8.3	31.9	25.2	19.0	12.8	8.8
18.0	27.0	19.8	14.4	9.0	5.5	27.5	20.3	14.9	9.5	6.1	27.9	20.7	15.3	9.9	6.5
20.0	22.8	16.5	11.7	7.0	3.5	23.3	16.9	12.2	7.4	4.2	23.6	17.3	12.5	7.8	4.7
22.0						19.9	14.3	10.0	5.8		20.3	14.6	10.3	6.1	
24.0						17.2	12.1	8.3	4.2		17.5	12.4	8.6	4.7	
26.0						15.0	10.4	6.9			15.3	10.6	7.1		
28.0						13.2	8.9	5.7			13.4	9.1	5.9		
30.0											11.8	7.9	4.9		
32.0											10.5	6.8	3.7		
34.0											9.3	5.8			
36.0											8.3	5.0			
38.0											7.4	4.2			
40.0															
42.0															
44.0															
46.0															
48.0															
掛数	7	7	7	7	7	6	6	6	6	6	4	4	4	4	4
危険角度(°)	-	-	-	-	-	-	-	-	25	42	-	-	25	49	55
フック種類	83t	83t	83t	83t	83t	83t	83t	83t	83t	83t	83t	83t	83t	83t	83t
フック質量(t)	1.0	1.0	1.0	1.0	1.0	1.0	1.0	1.0	1.0	1.0	1.0	1.0	1.0	1.0	1.0

(単位 : ton)

メインブーム (アウトリガ5.4m)

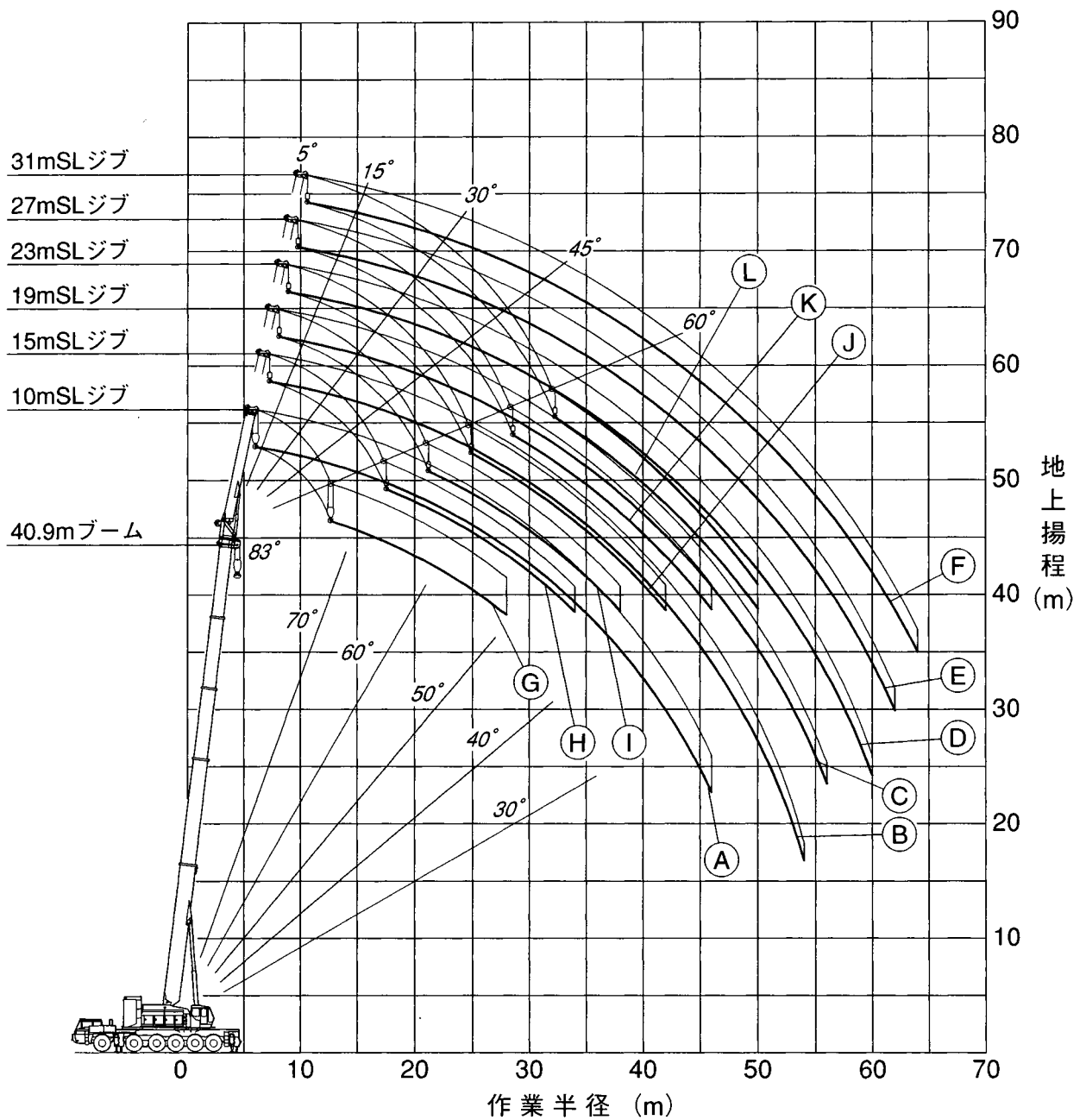
作業半径(m)	22.7mブーム				31.8mブーム				40.9mブーム			
	性能区分				性能区分				性能区分			
	TC5	TD5	TE5	TF5	TC5	TD5	TE5	TF5	TC5	TD5	TE5	TF5
3.0												
3.5												
4.0	70.0	70.0	70.0	70.0								
4.5	70.0	70.0	70.0	70.0								
5.0	70.0	70.0	70.0	67.8	60.0	60.0	59.2	44.9				
6.0	70.0	70.0	58.3	44.7	60.0	60.0	59.2	44.9				
7.0	70.0	59.1	42.8	32.3	60.0	59.9	43.6	33.1	35.0	35.0	34.4	25.9
8.0	59.6	46.4	33.1	24.6	60.0	47.1	33.8	25.4	35.0	35.0	34.4	25.9
9.0	48.8	37.7	26.5	19.4	49.5	38.3	27.2	20.1	35.0	35.0	27.7	20.6
10.0	41.0	31.4	21.7	15.6	41.6	32.0	22.4	16.2	35.0	32.5	22.9	16.7
11.0	35.0	26.6	18.1	12.7	35.6	27.2	18.7	13.3	35.0	27.6	19.2	13.8
12.0	30.4	22.8	15.3	10.4	31.0	23.4	15.9	11.0	31.4	23.8	16.3	11.5
14.0	23.5	17.3	11.1	7.1	24.1	17.9	11.6	7.7	24.5	18.3	12.0	8.1
16.0	18.7	13.5	8.2	4.8	19.3	14.0	8.7	5.3	19.6	14.4	9.1	5.7
18.0	15.2	10.7	6.1		15.7	11.1	6.5	3.5	16.1	11.5	6.9	
20.0	12.6	8.5	4.5		13.0	8.9	4.9		13.3	9.3	5.2	
22.0					10.9	7.2	3.5		11.2	7.5	3.9	
24.0					9.1	5.8			9.4	6.1		
26.0					7.7	4.7			8.0	4.9		
28.0					6.5	3.7			6.7	4.0		
30.0									5.7			
32.0									4.8			
34.0									4.1			
36.0									3.2			
38.0												
40.0												
42.0												
44.0												
46.0												
48.0												
掛数	7	7	7	7	6	6	6	6	4	4	4	4
危険角度(°)	-	-	-	28	-	-	38	50	9	36	51	62
フック種類	83t	83t	83t	83t	83t	83t	83t	83t	83t	83t	83t	83t
フック質量(t)	1.0	1.0	1.0	1.0	1.0	1.0	1.0	1.0	1.0	1.0	1.0	1.0

(単位: ton)

スーパーラフィングジブ 定格総荷重表

スーパーラフィングジブ (SLジブ) 作業範囲図 【40.9mブーム+2m+10m~31mSLジブ】

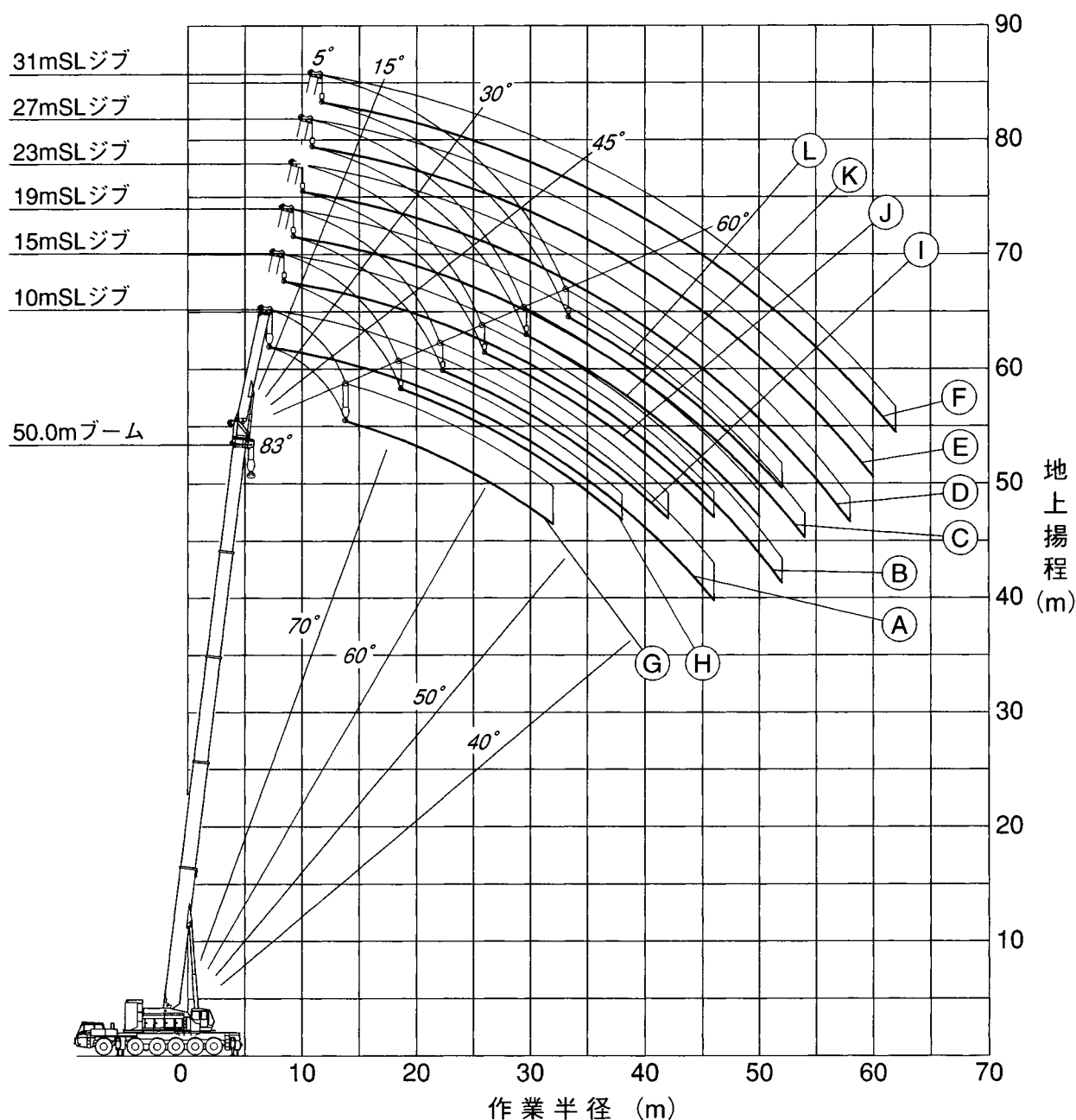
- Ⓐ 40.9mブーム+2m+10mSLジブ (オフセット 5°)
- Ⓑ +15mSLジブ (オフセット 5°)
- Ⓒ +19mSLジブ (オフセット 5°)
- Ⓓ +23mSLジブ (オフセット 5°)
- Ⓔ +27mSLジブ (オフセット 5°)
- Ⓕ +31mSLジブ (オフセット 5°)
- Ⓖ +10mSLジブ (オフセット 60°)
- Ⓗ +15mSLジブ (オフセット 60°)
- Ⓘ +19mSLジブ (オフセット 60°)
- Ⓙ +23mSLジブ (オフセット 60°)
- Ⓚ +27mSLジブ (オフセット 60°)
- Ⓛ +31mSLジブ (オフセット 60°)



注) 本図は、ブームおよびSLジブのたわみを含んでいません。

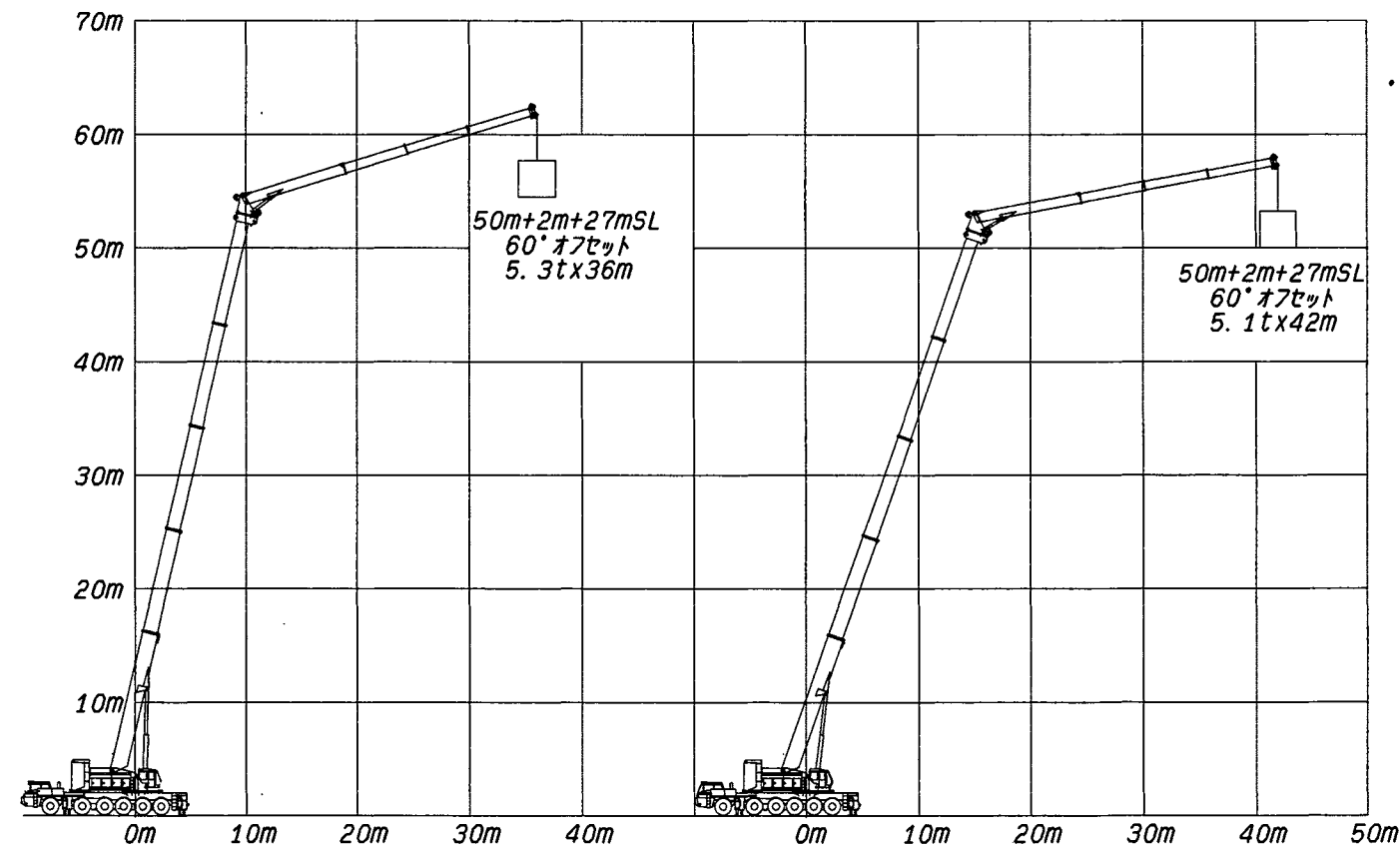
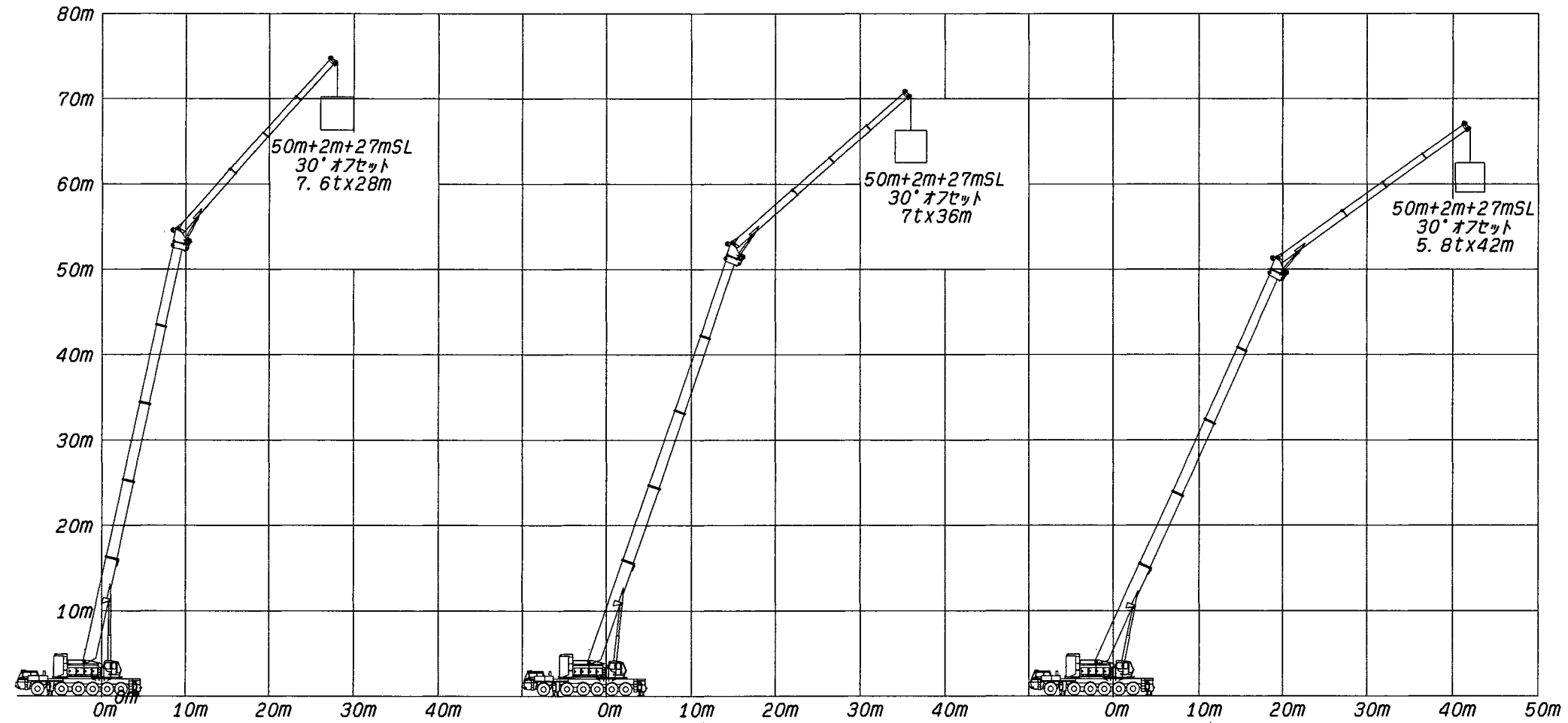
スーパーラフティングジブ (SLジブ) 作業範囲図 【50.0mブーム+2m+10m~31mSLジブ】

- Ⓐ 50.0mブーム+2m+10mSLジブ (オフセット 5°)
- Ⓑ +15mSLジブ (オフセット 5°)
- Ⓒ +19mSLジブ (オフセット 5°)
- Ⓓ +23mSLジブ (オフセット 5°)
- Ⓔ +27mSLジブ (オフセット 5°)
- Ⓕ +31mSLジブ (オフセット 5°)
- Ⓖ +10mSLジブ (オフセット 60°)
- Ⓗ +15mSLジブ (オフセット 60°)
- Ⓘ +19mSLジブ (オフセット 60°)
- Ⓙ +23mSLジブ (オフセット 60°)
- Ⓚ +27mSLジブ (オフセット 60°)
- Ⓛ +31mSLジブ (オフセット 60°)



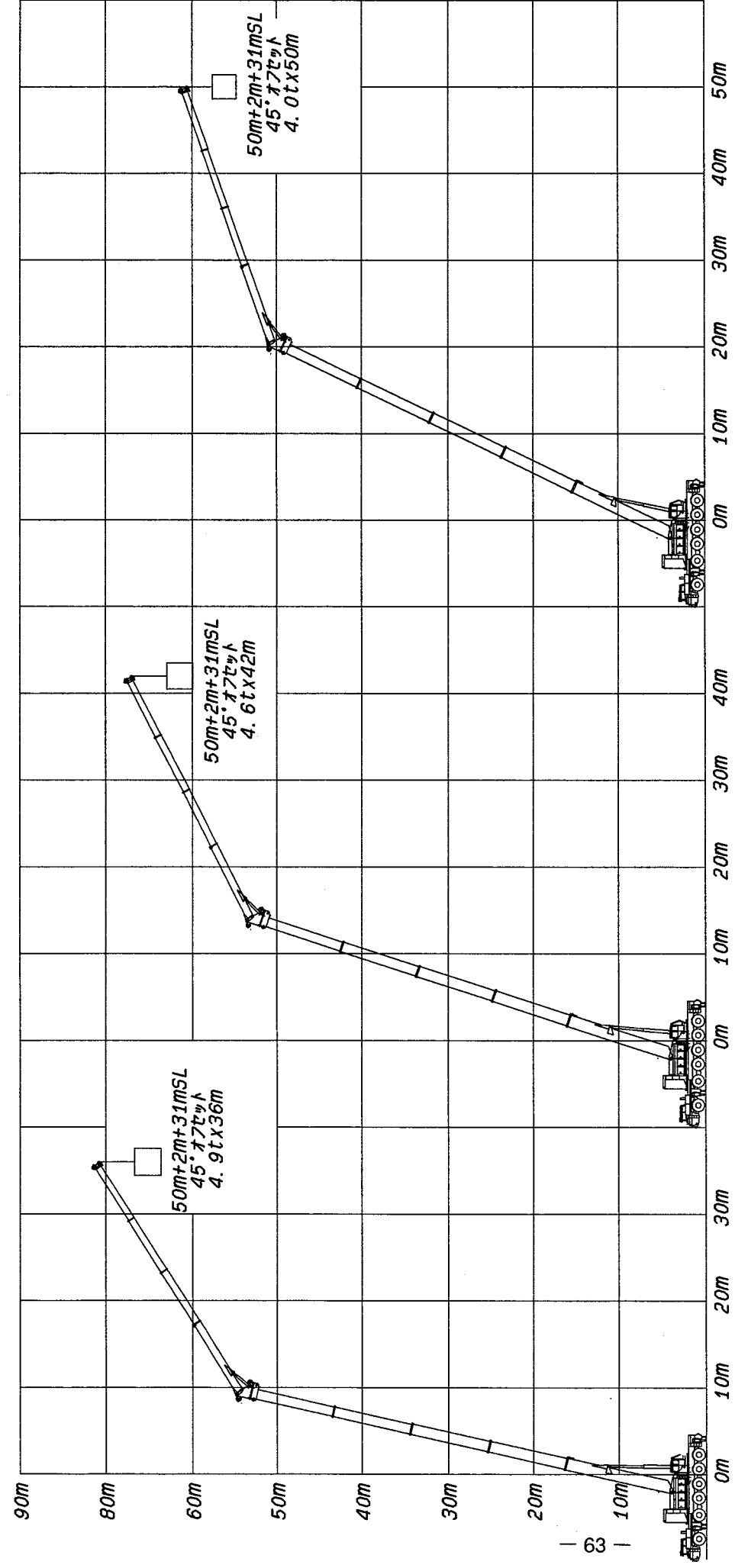
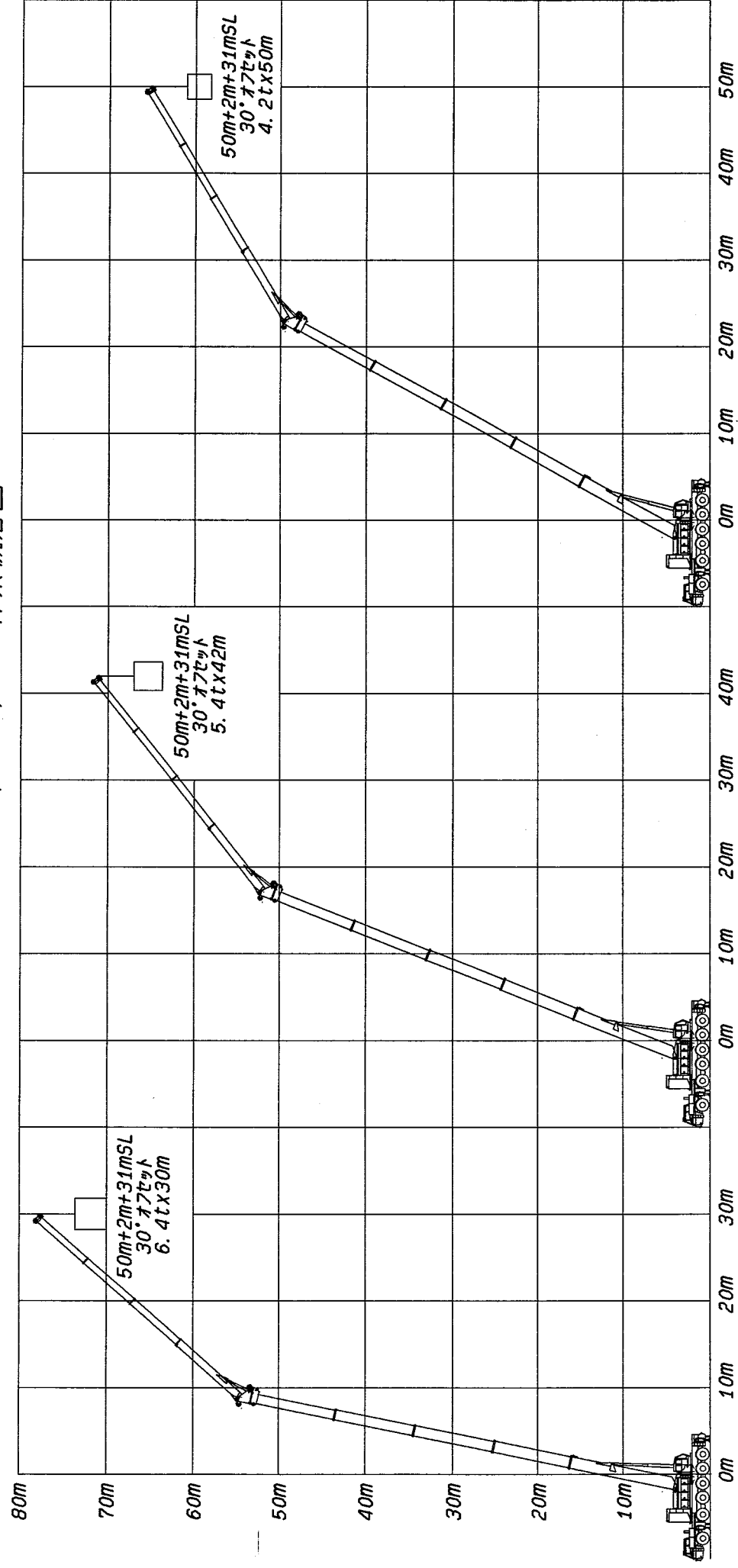
注) 本図は、ブームおよびSLジブのたわみを含んでいません。

KA-3000(SL)-1作業概念図



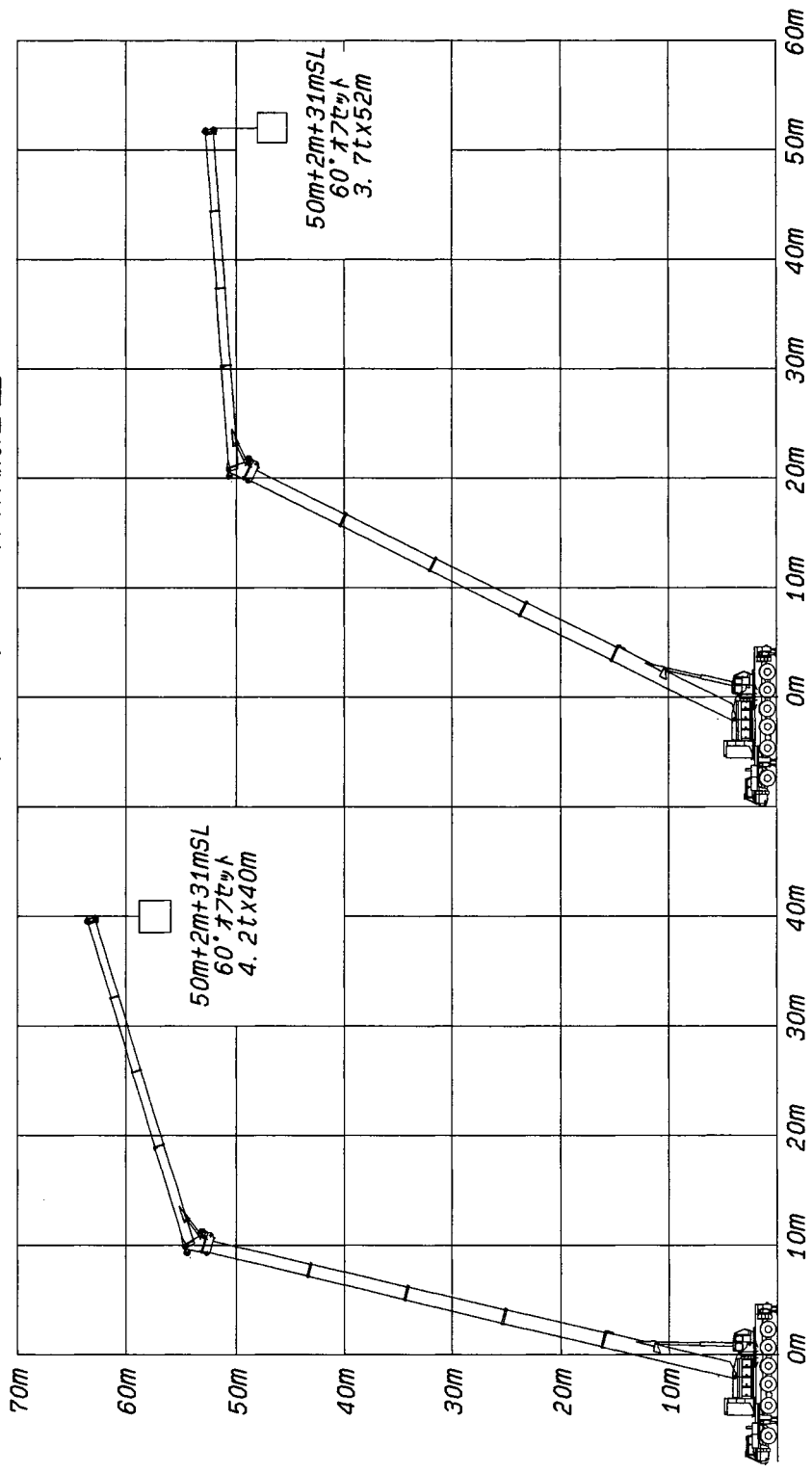
・SL (スーパーライジング) ジブは400tクラスオルターの同タイプジブと比べて
おおよそ1.4~2.1倍の吊り上げ性能を持つところを抜き出しております。

KA-3000(SL)-2作業概念図



・SL(スーパーライジング)ジブは400トクラスオルトターの同タイプジブと比べておよそ1.4~2.1倍の吊り上げ性能を持つところを抜き出しております。

KA-3000(SL)-3作業概念図



・フルブーム(50m)+31mSLの時、60°オフセット出来るのは
KA-3000だけです。



10mスーパーラフィングジブ 定格総荷重表

SA性能

40.9mブーム+2m+10mスーパーラフィングジブ

オフセット	5°		15°		30°		45°		60°	
作業半径(m)	ブーム角(°)	荷重(ton)	ブーム角(°)	荷重(ton)	ブーム角(°)	荷重(ton)	ブーム角(°)	荷重(ton)	ブーム角(°)	荷重(ton)
10.0	79.0	24.0								
11.0	78.1	24.0	79.8	24.0						
12.0	77.1	24.0	78.8	24.0						
14.0	75.1	24.0	76.8	24.0	79.1	24.0				
16.0	73.0	24.0	74.7	24.0	77.0	24.0	78.5	21.4	79.6	19.9
18.0	71.0	24.0	72.7	24.0	74.8	23.3	76.2	20.6	77.1	19.4
20.0	68.9	24.0	70.6	24.0	72.6	22.3	73.9	20.0	74.6	19.1
22.0	66.7	24.0	68.4	23.4	70.2	20.7	71.4	19.0	72.1	18.3
24.0	64.5	23.3	66.0	21.6	67.7	19.3	68.9	17.9	69.4	17.4
26.0	62.0	20.8	63.5	20.0	65.2	18.1	66.3	17.0	66.6	16.6
28.0	59.3	17.9	60.9	18.3	62.6	16.9	63.6	16.1	63.7	15.9
30.0	56.6	15.3	58.2	16.0	59.9	15.9	60.8	15.3		
32.0	53.8	13.1	55.3	13.7	57.0	14.3	57.8	14.5		
34.0	50.9	11.2	52.4	11.7	53.9	12.2	54.5	12.5		
36.0	47.7	9.4	49.2	9.9	50.6	10.3	51.0	10.5		
38.0	44.5	7.9	45.9	8.3	47.2	8.6	47.3	8.7		
40.0	41.0	6.5	42.3	6.8	43.4	7.1				
42.0	37.2	5.2	38.5	5.5	39.3	5.7				
44.0	33.1	4.1	34.1	4.3	34.6	4.4				
46.0	28.3	3.0	29.2	3.2						
掛数	2		2		2		2		2	
危険角度(°)	27		27		30		45		60	
フック種類	24t		24t		24t		24t		24t	
フック質量(t)	0.88		0.88		0.88		0.88		0.88	

SA性能

45.5mブーム+2m+10mスーパーラフィングジブ

オフセット	5°		15°		30°		45°		60°	
作業半径(m)	ブーム角(°)	荷重(ton)	ブーム角(°)	荷重(ton)	ブーム角(°)	荷重(ton)	ブーム角(°)	荷重(ton)	ブーム角(°)	荷重(ton)
11.0	79.4	24.0								
12.0	78.5	24.0								
14.0	76.8	24.0	78.3	24.0						
16.0	75.0	24.0	76.6	24.0	78.6	24.0				
18.0	73.2	24.0	74.8	24.0	76.6	22.1	78.0	19.8	78.8	18.6
20.0	71.4	24.0	72.9	23.4	74.5	20.4	75.8	18.5	76.5	17.5
22.0	69.4	22.2	70.7	20.9	72.4	18.9	73.7	17.3	74.3	16.5
24.0	67.2	19.8	68.6	18.8	70.3	17.5	71.4	16.2	71.9	15.6
26.0	65.0	17.8	66.4	17.0	68.1	16.1	69.1	15.3	69.6	14.8
28.0	62.8	16.1	64.1	15.4	65.7	14.7	66.7	14.2	67.1	14.1
30.0	60.5	14.6	61.8	14.0	63.3	13.4	64.2	13.1	64.5	13.0
32.0	58.1	13.0	59.4	12.8	60.9	12.3	61.7	12.1		
34.0	55.5	11.1	56.9	11.6	58.4	11.3	59.1	11.1		
36.0	52.8	9.3	54.2	9.8	55.7	10.4	56.3	10.3		
38.0	50.0	7.8	51.4	8.2	52.8	8.7	53.3	8.9		
40.0	47.2	6.4	48.5	6.8	49.7	7.2	50.0	7.3		
42.0	44.2	5.1	45.3	5.5	46.4	5.8				
44.0	40.8	4.0	42.1	4.3	43.0	4.5				
46.0	37.4	2.9	38.4	3.2	39.1	3.4				
掛数	2		2		2		2		2	
危険角度(°)	32		32		32		45		60	
フック種類	24t		24t		24t		24t		24t	
フック質量(t)	0.88		0.88		0.88		0.88		0.88	

SA性能

50.0mブーム+2m+10mスーパーラフィングジブ

オフセット	5°		15°		30°		45°		60°	
作業半径(m)	ブーム角 (°)	荷重 (ton)	ブーム角 (°)	荷重 (ton)	ブーム角 (°)	荷重 (ton)	ブーム角 (°)	荷重 (ton)	ブーム角 (°)	荷重 (ton)
12.0	79.5	20.0								
14.0	77.9	20.0	79.4	20.0						
16.0	76.4	20.0	77.8	20.0	79.7	20.0				
18.0	74.7	20.0	76.2	20.0	78.0	20.0	79.4	19.6		
20.0	73.2	20.0	74.6	20.0	76.3	19.6	77.5	18.0	78.2	17.1
22.0	71.6	20.0	72.9	19.5	74.5	17.9	75.6	16.6	76.2	15.9
24.0	69.6	18.4	70.9	17.5	72.5	16.4	73.5	15.3	74.0	14.8
26.0	67.7	16.4	68.9	15.7	70.5	14.9	71.5	14.2	72.0	13.8
28.0	65.6	14.7	66.9	14.2	68.4	13.5	69.4	13.1	69.7	12.9
30.0	63.6	13.3	64.8	12.8	66.3	12.3	67.2	12.0	67.4	11.9
32.0	61.5	11.9	62.7	11.6	64.1	11.2	65.0	11.0	65.1	10.9
34.0	59.3	10.7	60.5	10.5	61.8	10.2	62.7	10.1		
36.0	57.0	9.3	58.2	9.6	59.5	9.3	60.3	9.2		
38.0	54.5	7.7	55.8	8.2	57.2	8.5	57.8	8.5		
40.0	52.1	6.3	53.3	6.7	54.6	7.2	55.1	7.4		
42.0	49.4	5.0	50.6	5.4	51.8	5.8	52.1	6.0		
44.0	46.7	3.9	47.9	4.2	49.0	4.6	49.1	4.7		
46.0	43.7	2.8	44.9	3.1	45.8	3.4				
掛数	2		2		2		2		2	
危険角度(°)	40		40		40		45		60	
フック種類	24t		24t		24t		24t		24t	
フック質量(t)	0.88		0.88		0.88		0.88		0.88	



10mスーパーラフィングジブ 定格総荷重表

SB性能

40.9mブーム+2m+10mスーパーラフィングジブ

オフセット	5°		15°		30°		45°		60°	
作業半径(m)	ブーム角(°)	荷重(ton)	ブーム角(°)	荷重(ton)	ブーム角(°)	荷重(ton)	ブーム角(°)	荷重(ton)	ブーム角(°)	荷重(ton)
10.0	79.0	24.0								
11.0	78.1	24.0	79.8	24.0						
12.0	77.1	24.0	78.8	24.0						
14.0	75.1	24.0	76.8	24.0	79.1	24.0				
16.0	73.0	24.0	74.7	24.0	77.0	24.0	78.5	21.4	79.6	19.9
18.0	71.0	24.0	72.7	24.0	74.8	23.3	76.2	20.6	77.1	19.4
20.0	68.9	24.0	70.6	24.0	72.6	22.3	73.9	20.0	74.6	19.1
22.0	66.7	23.6	68.4	23.4	70.2	20.7	71.4	19.0	72.1	18.3
24.0	64.1	19.9	65.9	20.8	67.7	19.3	68.9	17.9	69.4	17.4
26.0	61.6	16.8	63.2	17.6	65.2	18.1	66.3	17.0	66.6	16.6
28.0	58.9	14.2	60.5	14.9	62.4	15.8	63.6	16.1	63.7	15.9
30.0	56.2	11.9	57.8	12.5	59.6	13.3	60.6	13.8		
32.0	53.4	9.9	54.9	10.4	56.6	11.1	57.4	11.5		
34.0	50.5	8.1	52.0	8.6	53.5	9.2	54.2	9.4		
36.0	47.3	6.5	48.8	7.0	50.3	7.5	50.7	7.6		
38.0	44.1	5.1	45.5	5.5	46.8	5.9				
40.0	40.7	3.9	41.9	4.2	43.1	4.5				
42.0	36.8	2.8	38.1	3.0	38.9	3.2				
掛数	2		2		2		2		2	
危険角度(°)	33		33		33		45		60	
フック種類	24t		24t		24t		24t		24t	
フック質量(t)	0.88		0.88		0.88		0.88		0.88	

SB性能

45.5mブーム+2m+10mスーパーラフィングジブ

オフセット	5°		15°		30°		45°		60°	
作業半径(m)	ブーム角(°)	荷重(ton)	ブーム角(°)	荷重(ton)	ブーム角(°)	荷重(ton)	ブーム角(°)	荷重(ton)	ブーム角(°)	荷重(ton)
11.0	79.4	24.0								
12.0	78.5	24.0								
14.0	76.8	24.0	78.3	24.0						
16.0	75.0	24.0	76.6	24.0	78.6	24.0				
18.0	73.2	24.0	74.8	24.0	76.6	22.1	78.0	19.8	78.8	18.6
20.0	71.4	24.0	72.9	23.4	74.5	20.4	75.8	18.5	76.5	17.5
22.0	69.4	22.2	70.7	20.9	72.4	18.9	73.7	17.3	74.3	16.5
24.0	67.2	19.8	68.6	18.8	70.3	17.5	71.4	16.2	71.9	15.6
26.0	64.9	16.7	66.4	17.0	68.1	16.1	69.1	15.3	69.6	14.8
28.0	62.5	14.1	64.1	14.8	65.7	14.7	66.7	14.2	67.1	14.1
30.0	60.1	11.8	61.6	12.5	63.3	13.3	64.2	13.1	64.5	13.0
32.0	57.6	9.8	59.0	10.4	60.7	11.1	61.6	11.6		
34.0	55.1	8.0	56.5	8.6	58.0	9.2	58.9	9.6		
36.0	52.3	6.5	53.7	6.9	55.3	7.5	55.9	7.8		
38.0	49.6	5.1	51.0	5.5	52.3	6.0	52.8	6.2		
40.0	46.7	3.8	48.0	4.2	49.3	4.6	49.6	4.7		
42.0	43.7	2.7	44.9	3.0	46.0	3.3				
掛数	2		2		2		2		2	
危険角度(°)	41		41		41		45		60	
フック種類	24t		24t		24t		24t		24t	
フック質量(t)	0.88		0.88		0.88		0.88		0.88	

SB性能

50.0mブーム+2m+10mスーパーラフィングジブ

オフセット	5°		15°		30°		45°		60°	
作業半径(m)	ブーム角 (°)	荷重 (ton)	ブーム角 (°)	荷重 (ton)	ブーム角 (°)	荷重 (ton)	ブーム角 (°)	荷重 (ton)	ブーム角 (°)	荷重 (ton)
12.0	79.5	20.0								
14.0	77.9	20.0	79.4	20.0						
16.0	76.4	20.0	77.8	20.0	79.7	20.0				
18.0	74.7	20.0	76.2	20.0	78.0	20.0	79.4	19.6		
20.0	73.2	20.0	74.6	20.0	76.3	19.6	77.5	18.0	78.2	17.1
22.0	71.6	20.0	72.9	19.5	74.5	17.9	75.6	16.6	76.2	15.9
24.0	69.6	18.4	70.9	17.5	72.5	16.4	73.5	15.3	74.0	14.8
26.0	67.7	16.4	68.9	15.7	70.5	14.9	71.5	14.2	72.0	13.8
28.0	65.5	14.0	66.9	14.2	68.4	13.5	69.4	13.1	69.7	12.9
30.0	63.4	11.7	64.7	12.4	66.3	12.3	67.2	12.0	67.4	11.9
32.0	61.1	9.7	62.4	10.4	64.0	11.1	65.0	11.0	65.1	10.9
34.0	58.8	7.9	60.2	8.5	61.7	9.2	62.6	9.7		
36.0	56.4	6.4	57.7	6.9	59.2	7.5	60.0	7.9		
38.0	54.0	5.0	55.3	5.4	56.7	6.0	57.3	6.3		
40.0	51.5	3.7	52.7	4.1	54.1	4.6	54.6	4.8		
42.0			50.1	3.0	51.3	3.4	51.6	3.5		
掛数	2		2		2		2		2	
危険角度(°)	47		47		47		47		60	
フック種類	24t		24t		24t		24t		24t	
フック質量(t)	0.88		0.88		0.88		0.88		0.88	



10mスーパーラフィングジブ 定格総荷重表

SC性能

40.9mブーム+2m+10mスーパーラフィングジブ

オフセット	5°		15°		30°		45°		60°	
作業半径(m)	ブーム角(°)	荷重(ton)	ブーム角(°)	荷重(ton)	ブーム角(°)	荷重(ton)	ブーム角(°)	荷重(ton)	ブーム角(°)	荷重(ton)
10.0	79.0	24.0								
11.0	78.1	24.0	79.8	24.0						
12.0	77.1	24.0	78.8	24.0						
14.0	75.1	24.0	76.8	24.0	79.1	24.0				
16.0	73.0	24.0	74.7	24.0	77.0	24.0	78.5	21.4	79.6	19.9
18.0	71.0	24.0	72.7	24.0	74.8	23.3	76.2	20.6	77.1	19.4
20.0	68.8	22.4	70.5	23.4	72.6	22.3	73.9	20.0	74.6	19.1
22.0	66.3	18.4	68.0	19.3	70.1	20.4	71.4	19.0	72.1	18.3
24.0	63.7	15.2	65.4	16.0	67.4	16.9	68.9	17.6	69.4	17.4
26.0	61.2	12.6	62.8	13.3	64.8	14.1	66.0	14.6	66.4	14.8
28.0	58.5	10.4	60.1	11.0	62.0	11.7	63.2	12.1	63.4	12.3
30.0	55.8	8.6	57.4	9.1	59.2	9.7	60.2	10.0		
32.0	53.0	6.6	54.6	7.3	56.2	7.9	57.1	8.2		
34.0	50.1	4.8	51.6	5.4	53.2	6.0	53.8	6.3		
36.0	46.9	3.3	48.4	3.8	49.9	4.3	50.3	4.5		
38.0					46.4	2.7				
掛数	2		2		2		2		2	
危険角度(°)	43		44		44		45		60	
フック種類	24t		24t		24t		24t		24t	
フック質量(t)	0.88		0.88		0.88		0.88		0.88	

SC性能

45.5mブーム+2m+10mスーパーラフィングジブ

オフセット	5°		15°		30°		45°		60°	
作業半径(m)	ブーム角(°)	荷重(ton)	ブーム角(°)	荷重(ton)	ブーム角(°)	荷重(ton)	ブーム角(°)	荷重(ton)	ブーム角(°)	荷重(ton)
11.0	79.4	24.0								
12.0	78.5	24.0								
14.0	76.8	24.0	78.3	24.0						
16.0	75.0	24.0	76.6	24.0	78.6	24.0				
18.0	73.2	24.0	74.8	24.0	76.6	22.1	78.0	19.8	78.8	18.6
20.0	71.3	22.4	72.9	23.4	74.5	20.4	75.8	18.5	76.5	17.5
22.0	69.0	18.4	70.6	19.2	72.4	18.9	73.7	17.3	74.3	16.5
24.0	66.7	15.2	68.3	15.9	70.2	16.9	71.4	16.2	71.9	15.6
26.0	64.4	12.5	65.9	13.2	67.8	14.1	69.1	14.7	69.6	14.8
28.0	62.0	10.4	63.6	11.0	65.3	11.7	66.5	12.2	66.9	12.4
30.0	59.6	8.5	61.1	9.0	62.8	9.7	63.8	10.1	64.1	10.2
32.0	57.1	6.5	58.6	7.2	60.3	8.0	61.2	8.3		
34.0	54.6	4.7	56.0	5.4	57.6	6.1	58.4	6.5		
36.0	51.8	3.2	53.2	3.7	54.8	4.3	55.4	4.6		
38.0					51.8	2.8	52.3	3.0		
掛数	2		2		2		2		2	
危険角度(°)	49		49		49		49		60	
フック種類	24t		24t		24t		24t		24t	
フック質量(t)	0.88		0.88		0.88		0.88		0.88	

SC性能

50.0mブーム+2m+10mスーパーラフィングジブ

オフセット	5°		15°		30°		45°		60°	
作業半径(m)	ブーム角 (°)	荷重 (ton)	ブーム角 (°)	荷重 (ton)	ブーム角 (°)	荷重 (ton)	ブーム角 (°)	荷重 (ton)	ブーム角 (°)	荷重 (ton)
12.0	79.5	20.0								
14.0	77.9	20.0	79.4	20.0						
16.0	76.4	20.0	77.8	20.0	79.7	20.0				
18.0	74.7	20.0	76.2	20.0	78.0	20.0	79.4	19.6		
20.0	73.2	20.0	74.6	20.0	76.3	19.6	77.5	18.0	78.2	17.1
22.0	71.3	18.3	72.8	19.2	74.5	17.9	75.6	16.6	76.2	15.9
24.0	69.2	15.1	70.7	15.9	72.5	16.4	73.5	15.3	74.0	14.8
26.0	67.1	12.5	68.5	13.2	70.4	14.1	71.5	14.2	72.0	13.8
28.0	65.0	10.3	66.4	10.9	68.1	11.7	69.3	12.2	69.7	12.5
30.0	62.8	8.5	64.2	9.0	65.8	9.7	66.9	10.2	67.2	10.3
32.0	60.5	6.4	61.9	7.2	63.5	8.0	64.5	8.4	64.7	8.5
34.0	58.2	4.7	59.6	5.3	61.1	6.1	62.1	6.5		
36.0	55.8	3.1	57.1	3.7	58.6	4.4	59.4	4.7		
38.0					56.1	2.8	56.7	3.1		
掛数	2		2		2		2		2	
危険角度(°)	53		54		54		54		60	
フック種類	24t		24t		24t		24t		24t	
フック質量(t)	0.88		0.88		0.88		0.88		0.88	

SD性能

40.9mブーム+2m+10mスーパーラフィングジブ

オフセット	5°		15°		30°		45°		60°	
作業半径(m)	ブーム角(°)	荷重(ton)	ブーム角(°)	荷重(ton)	ブーム角(°)	荷重(ton)	ブーム角(°)	荷重(ton)	ブーム角(°)	荷重(ton)
10.0	79.0	24.0								
11.0	78.1	24.0	79.8	24.0						
12.0	77.1	24.0	78.8	24.0						
14.0	75.1	24.0	76.8	24.0	79.1	24.0				
16.0	73.0	24.0	74.7	24.0	77.0	24.0	78.5	21.4	79.6	19.9
18.0	70.7	20.1	72.5	21.2	74.7	22.7	76.2	20.6	77.1	19.4
20.0	68.2	16.0	70.0	16.9	72.2	18.2	73.8	19.1	74.6	19.1
22.0	65.8	12.7	67.5	13.6	69.6	14.6	71.1	15.4	71.9	15.8
24.0	63.3	10.2	65.0	10.9	67.0	11.8	68.4	12.4	69.0	12.8
26.0	60.7	8.0	62.3	8.7	64.3	9.5	65.6	10.0	66.0	10.2
28.0	58.0	5.7	59.7	6.5	61.6	7.4	62.7	7.9	63.0	8.1
30.0	55.3	3.7	56.9	4.4	58.7	5.3	59.8	5.8		
32.0					55.7	3.4	56.6	3.8		
掛数	2		2		2		2		2	
危険角度(°)	53		53		53		53		60	
フック種類	24t		24t		24t		24t		24t	
フック質量(t)	0.88		0.88		0.88		0.88		0.88	

SD性能

45.5mブーム+2m+10mスーパーラフィングジブ

オフセット	5°		15°		30°		45°		60°	
作業半径(m)	ブーム角(°)	荷重(ton)	ブーム角(°)	荷重(ton)	ブーム角(°)	荷重(ton)	ブーム角(°)	荷重(ton)	ブーム角(°)	荷重(ton)
11.0	79.4	24.0								
12.0	78.5	24.0								
14.0	76.8	24.0	78.3	24.0						
16.0	75.0	24.0	76.6	24.0	78.6	24.0				
18.0	72.9	20.0	74.5	21.1	76.6	22.1	78.0	19.8	78.8	18.6
20.0	70.7	15.9	72.2	16.9	74.3	18.2	75.8	18.5	76.5	17.5
22.0	68.4	12.7	70.0	13.5	72.0	14.6	73.5	15.5	74.2	15.9
24.0	66.2	10.1	67.7	10.8	69.6	11.8	71.0	12.5	71.6	12.9
26.0	63.8	7.9	65.4	8.6	67.3	9.5	68.5	10.0	69.0	10.3
28.0	61.4	5.6	63.0	6.4	64.8	7.5	66.0	8.0	66.4	8.2
30.0			60.5	4.4	62.2	5.3	63.3	5.9	63.6	6.1
32.0							60.6	3.9		
掛数	2		2		2		2		2	
危険角度(°)	58		58		58		58		60	
フック種類	24t		24t		24t		24t		24t	
フック質量(t)	0.88		0.88		0.88		0.88		0.88	

SD性能

50.0mブーム+2m+10mスーパーラフィングジブ

オフセット	5°		15°		30°		45°		60°	
作業半径(m)	ブーム角 (°)	荷重 (ton)	ブーム角 (°)	荷重 (ton)	ブーム角 (°)	荷重 (ton)	ブーム角 (°)	荷重 (ton)	ブーム角 (°)	荷重 (ton)
12.0	79.5	20.0								
14.0	77.9	20.0	79.4	20.0						
16.0	76.4	20.0	77.8	20.0	79.7	20.0				
18.0	74.7	19.9	76.2	20.0	78.0	20.0	79.4	19.6		
20.0	72.7	15.8	74.2	16.8	76.2	18.1	77.5	18.0	78.2	17.1
22.0	70.7	12.6	72.1	13.5	74.0	14.6	75.4	15.5	76.2	15.9
24.0	68.5	10.0	70.0	10.8	71.9	11.8	73.2	12.5	73.8	12.9
26.0	66.5	7.8	67.9	8.6	69.7	9.4	70.9	10.1	71.5	10.4
28.0	64.2	5.5	65.7	6.4	67.4	7.5	68.6	8.0	69.0	8.3
30.0					65.1	5.3	66.2	5.9	66.6	6.2
掛数	2		2		2		2		2	
危険角度(°)	62		62		62		63		63	
フック種類	24t		24t		24t		24t		24t	
フック質量(t)	0.88		0.88		0.88		0.88		0.88	

SA性能

40.9mブーム+2m+15mスーパーラフィングジブ

オフセット	5°		15°		30°		45°		60°	
作業半径(m)	ブーム角(°)	荷重(ton)	ブーム角(°)	荷重(ton)	ブーム角(°)	荷重(ton)	ブーム角(°)	荷重(ton)	ブーム角(°)	荷重(ton)
11.0	79.3	12.0								
12.0	78.3	12.0								
14.0	76.5	12.0	78.9	12.0						
16.0	74.6	12.0	77.0	12.0						
18.0	72.7	12.0	75.1	12.0	78.3	12.0				
20.0	70.8	12.0	73.2	12.0	76.3	12.0	78.8	12.0		
22.0	68.8	12.0	71.2	12.0	74.3	12.0	76.7	12.0	78.2	12.0
24.0	66.8	12.0	69.2	12.0	72.2	12.0	74.4	12.0	75.9	12.0
26.0	64.8	12.0	67.1	12.0	70.0	12.0	72.2	12.0	73.4	12.0
28.0	62.7	12.0	64.9	12.0	67.8	12.0	69.9	12.0	70.9	12.0
30.0	60.6	12.0	62.8	12.0	65.5	12.0	67.4	12.0	68.2	11.9
32.0	58.4	12.0	60.5	12.0	63.2	12.0	64.8	11.7	65.4	11.4
34.0	56.1	12.0	58.2	12.0	60.7	11.8	62.2	11.1	62.5	11.0
36.0	53.6	11.3	55.8	12.0	58.1	11.2	59.4	10.6		
38.0	50.9	9.7	53.0	10.4	55.4	10.6	56.4	10.2		
40.0	48.1	8.3	50.2	8.9	52.4	9.6	53.2	9.8		
42.0	45.0	7.0	47.1	7.5	49.1	8.1	49.6	8.3		
44.0	41.9	5.9	43.8	6.3	45.6	6.8				
46.0	38.4	4.8	40.3	5.2	41.8	5.5				
48.0	34.7	3.8	36.4	4.1	37.6	4.4				
50.0	30.5	2.9	32.0	3.2	32.7	3.3				
52.0	25.6	2.1	26.9	2.2						
54.0	19.3	1.3	19.9	1.4						
掛数	1		1		1		1		1	
危険角度(°)	17		17		30		45		60	
フック種類	12t		12t		12t		12t		12t	
フック質量(t)	0.42		0.42		0.42		0.42		0.42	

SA性能

45.5mブーム+2m+15mスーパーラフィングジブ

オフセット	5°		15°		30°		45°		60°	
作業半径(m)	ブーム角(°)	荷重(ton)	ブーム角(°)	荷重(ton)	ブーム角(°)	荷重(ton)	ブーム角(°)	荷重(ton)	ブーム角(°)	荷重(ton)
14.0	77.8	12.0								
16.0	76.1	12.0	78.4	12.0						
18.0	74.4	12.0	76.6	12.0						
20.0	72.8	12.0	74.9	12.0	77.8	12.0				
22.0	71.0	12.0	73.2	12.0	76.0	12.0	78.2	12.0		
24.0	69.3	12.0	71.4	12.0	74.2	12.0	76.2	12.0	77.6	12.0
26.0	67.5	12.0	69.5	12.0	72.2	12.0	74.2	12.0	75.4	11.7
28.0	65.6	12.0	67.7	12.0	70.3	12.0	72.2	11.7	73.1	11.2
30.0	63.8	12.0	65.8	12.0	68.4	12.0	70.0	11.1	70.9	10.7
32.0	61.8	12.0	63.8	12.0	66.3	11.3	67.7	10.5	68.4	10.2
34.0	59.8	11.7	61.7	11.2	64.1	10.6	65.5	10.0	65.9	9.7
36.0	57.6	10.7	59.5	10.3	61.7	9.9	63.1	9.5	63.3	9.4
38.0	55.3	9.6	57.2	9.5	59.3	9.1	60.6	9.0		
40.0	52.8	8.1	54.8	8.7	56.9	8.5	57.9	8.3		
42.0	50.2	6.9	52.2	7.4	54.2	7.8	55.1	7.7		
44.0	47.5	5.7	49.4	6.2	51.4	6.8	52.1	7.0		
46.0	44.7	4.6	46.5	5.1	48.3	5.6	48.7	5.7		
48.0	41.7	3.6	43.5	4.0	45.0	4.4				
50.0	38.5	2.7	40.2	3.1	41.6	3.4				
52.0	35.0	1.9	36.6	2.2	37.6	2.4				
54.0			32.6	1.4						
掛数	1		1		1		1		1	
危険角度(°)	29		29		30		45		60	
フック種類	12t		12t		12t		12t		12t	
フック質量(t)	0.42		0.42		0.42		0.42		0.42	

SA性能

50.0mブーム+2m+15mスーパーラフィングジブ

オフセット	5°		15°		30°		45°		60°	
作業半径(m)	ブーム角 (°)	荷重 (ton)	ブーム角 (°)	荷重 (ton)	ブーム角 (°)	荷重 (ton)	ブーム角 (°)	荷重 (ton)	ブーム角 (°)	荷重 (ton)
14.0	78.9	12.0								
16.0	77.4	12.0	79.4	12.0						
18.0	76.0	12.0	78.0	12.0						
20.0	74.5	12.0	76.4	12.0	79.1	12.0				
22.0	72.9	12.0	74.9	12.0	77.5	12.0	79.6	12.0		
24.0	71.3	12.0	73.3	12.0	75.9	12.0	77.8	12.0	79.1	12.0
26.0	69.7	12.0	71.7	12.0	74.2	12.0	76.1	12.0	77.1	11.5
28.0	68.1	12.0	70.0	12.0	72.6	12.0	74.3	11.4	75.2	10.9
30.0	66.5	12.0	68.4	12.0	70.7	11.4	72.3	10.6	73.1	10.2
32.0	64.8	11.8	66.6	11.3	68.7	10.6	70.3	9.9	70.9	9.6
34.0	62.8	10.7	64.6	10.3	66.7	9.8	68.2	9.3	68.7	9.1
36.0	60.9	9.7	62.6	9.4	64.7	9.1	66.0	8.7	66.5	8.6
38.0	58.9	8.8	60.6	8.6	62.6	8.3	63.9	8.2	64.1	8.1
40.0	56.7	8.0	58.5	7.9	60.5	7.6	61.5	7.5		
42.0	54.5	6.7	56.3	7.2	58.2	7.0	59.2	6.9		
44.0	52.1	5.5	53.9	6.1	55.8	6.4	56.7	6.4		
46.0	49.7	4.5	51.4	5.0	53.3	5.6	54.1	5.9		
48.0	47.1	3.5	48.9	4.0	50.6	4.5	51.1	4.7		
50.0	44.5	2.6	46.1	3.0	47.7	3.4				
52.0	41.6	1.8	43.2	2.1	44.6	2.5				
54.0			40.1	1.3	41.2	1.6				
掛数	1		1		1		1		1	
危険角度(°)	38		38		38		45		60	
フック種類	12t		12t		12t		12t		12t	
フック質量(t)	0.42		0.42		0.42		0.42		0.42	

SB性能

40.9mブーム+2m+15mスーパーラフィングジブ

オフセット	5°		15°		30°		45°		60°	
作業半径(m)	ブーム角(°)	荷重(ton)	ブーム角(°)	荷重(ton)	ブーム角(°)	荷重(ton)	ブーム角(°)	荷重(ton)	ブーム角(°)	荷重(ton)
11.0	79.3	12.0								
12.0	78.3	12.0								
14.0	76.5	12.0	78.9	12.0						
16.0	74.6	12.0	77.0	12.0						
18.0	72.7	12.0	75.1	12.0	78.3	12.0				
20.0	70.8	12.0	73.2	12.0	76.3	12.0	78.8	12.0		
22.0	68.8	12.0	71.2	12.0	74.3	12.0	76.7	12.0	78.2	12.0
24.0	66.8	12.0	69.2	12.0	72.2	12.0	74.4	12.0	75.9	12.0
26.0	64.8	12.0	67.1	12.0	70.0	12.0	72.2	12.0	73.4	12.0
28.0	62.7	12.0	64.9	12.0	67.8	12.0	69.9	12.0	70.9	12.0
30.0	60.6	12.0	62.8	12.0	65.5	12.0	67.4	12.0	68.2	11.9
32.0	58.4	11.8	60.5	12.0	63.2	12.0	64.8	11.7	65.4	11.4
34.0	55.8	10.0	58.0	10.8	60.7	11.8	62.2	11.1	62.5	11.0
36.0	53.2	8.4	55.4	9.2	57.9	10.0	59.4	10.6		
38.0	50.5	7.0	52.6	7.7	55.0	8.4	56.2	8.9		
40.0	47.6	5.7	49.7	6.3	52.0	7.0	52.9	7.3		
42.0	44.6	4.6	46.7	5.1	48.7	5.6	49.3	5.9		
44.0	41.4	3.5	43.4	3.9	45.2	4.4				
46.0	38.0	2.5	39.9	2.9	41.4	3.3				
48.0	34.3	1.6	36.0	2.0	37.2	2.2				
掛数	1		1		1		1		1	
危険角度(°)	30		30		30		45		60	
フック種類	12t		12t		12t		12t		12t	
フック質量(t)	0.42		0.42		0.42		0.42		0.42	

SB性能

45.5mブーム+2m+15mスーパーラフィングジブ

オフセット	5°		15°		30°		45°		60°	
作業半径(m)	ブーム角(°)	荷重(ton)	ブーム角(°)	荷重(ton)	ブーム角(°)	荷重(ton)	ブーム角(°)	荷重(ton)	ブーム角(°)	荷重(ton)
14.0	77.8	12.0								
16.0	76.1	12.0	78.4	12.0						
18.0	74.4	12.0	76.6	12.0						
20.0	72.8	12.0	74.9	12.0	77.8	12.0				
22.0	71.0	12.0	73.2	12.0	76.0	12.0	78.2	12.0		
24.0	69.3	12.0	71.4	12.0	74.2	12.0	76.2	12.0	77.6	12.0
26.0	67.5	12.0	69.5	12.0	72.2	12.0	74.2	12.0	75.4	11.7
28.0	65.6	12.0	67.7	12.0	70.3	12.0	72.2	11.7	73.1	11.2
30.0	63.8	12.0	65.8	12.0	68.4	12.0	70.0	11.1	70.9	10.7
32.0	61.8	11.7	63.8	12.0	66.3	11.3	67.7	10.5	68.4	10.2
34.0	59.5	9.9	61.7	10.7	64.1	10.6	65.5	10.0	65.9	9.7
36.0	57.1	8.3	59.3	9.0	61.7	9.9	63.1	9.5	63.3	9.4
38.0	54.8	6.8	56.8	7.5	59.2	8.4	60.5	9.0		
40.0	52.3	5.5	54.3	6.2	56.6	7.0	57.7	7.4		
42.0	49.7	4.4	51.7	5.0	53.8	5.6	54.8	6.0		
44.0	47.0	3.3	48.9	3.8	50.9	4.4	51.7	4.7		
46.0	44.2	2.4	46.0	2.8	47.8	3.3	48.3	3.5		
48.0	41.2	1.5	43.0	1.9	44.6	2.3				
50.0					41.1	1.3				
掛数	1		1		1		1		1	
危険角度(°)	39		39		39		45		60	
フック種類	12t		12t		12t		12t		12t	
フック質量(t)	0.42		0.42		0.42		0.42		0.42	

SB性能

50.0mブーム+2m+15mスーパーラフィングジブ

オフセット	5°		15°		30°		45°		60°	
作業半径(m)	ブーム角 (°)	荷重 (ton)	ブーム角 (°)	荷重 (ton)	ブーム角 (°)	荷重 (ton)	ブーム角 (°)	荷重 (ton)	ブーム角 (°)	荷重 (ton)
14.0	78.9	12.0								
16.0	77.4	12.0	79.4	12.0						
18.0	76.0	12.0	78.0	12.0						
20.0	74.5	12.0	76.4	12.0	79.1	12.0				
22.0	72.9	12.0	74.9	12.0	77.5	12.0	79.6	12.0		
24.0	71.3	12.0	73.3	12.0	75.9	12.0	77.8	12.0	79.1	12.0
26.0	69.7	12.0	71.7	12.0	74.2	12.0	76.1	12.0	77.1	11.5
28.0	68.1	12.0	70.0	12.0	72.6	12.0	74.3	11.4	75.2	10.9
30.0	66.5	12.0	68.4	12.0	70.7	11.4	72.3	10.6	73.1	10.2
32.0	64.7	11.5	66.6	11.3	68.7	10.6	70.3	9.9	70.9	9.6
34.0	62.6	9.7	64.6	10.3	66.7	9.8	68.2	9.3	68.7	9.1
36.0	60.6	8.1	62.5	8.9	64.7	9.1	66.0	8.7	66.5	8.6
38.0	58.4	6.7	60.3	7.4	62.6	8.3	63.9	8.2	64.1	8.1
40.0	56.1	5.4	58.1	6.1	60.3	6.9	61.5	7.5		
42.0	53.9	4.2	55.8	4.9	57.8	5.6	59.0	6.1		
44.0	51.5	3.2	53.3	3.7	55.4	4.4	56.3	4.8		
46.0	49.1	2.2	50.8	2.7	52.8	3.3	53.5	3.6		
48.0			48.3	1.8	50.0	2.3	50.5	2.5		
50.0					47.1	1.4				
掛数	1		1		1		1		1	
危険角度(°)	45		45		45		45		60	
フック種類	12t		12t		12t		12t		12t	
フック質量(t)	0.42		0.42		0.42		0.42		0.42	



15mスーパーラフィングジブ 定格総荷重表

SC性能

40.9mブーム+2m+15mスーパーラフィングジブ

オフセット	5°		15°		30°		45°		60°	
作業半径(m)	ブーム角(°)	荷重(ton)	ブーム角(°)	荷重(ton)	ブーム角(°)	荷重(ton)	ブーム角(°)	荷重(ton)	ブーム角(°)	荷重(ton)
11.0	79.3	12.0								
12.0	78.3	12.0								
14.0	76.5	12.0	78.9	12.0						
16.0	74.6	12.0	77.0	12.0						
18.0	72.7	12.0	75.1	12.0	78.3	12.0				
20.0	70.8	12.0	73.2	12.0	76.3	12.0	78.8	12.0		
22.0	68.8	12.0	71.2	12.0	74.3	12.0	76.7	12.0	78.2	12.0
24.0	66.8	12.0	69.2	12.0	72.2	12.0	74.4	12.0	75.9	12.0
26.0	64.8	12.0	67.1	12.0	70.0	12.0	72.2	12.0	73.4	12.0
28.0	62.7	12.0	64.9	12.0	67.8	12.0	69.9	12.0	70.9	12.0
30.0	60.4	10.1	62.7	10.9	65.5	11.9	67.4	12.0	68.2	11.9
32.0	57.9	8.5	60.1	9.2	62.9	10.1	64.7	10.7	65.3	10.9
34.0	55.4	6.9	57.6	7.7	60.3	8.5	61.9	9.0	62.2	9.2
36.0	52.7	5.3	54.9	6.1	57.5	7.1	59.0	7.5		
38.0	50.0	3.9	52.1	4.6	54.6	5.5	55.8	6.0		
40.0	47.1	2.7	49.2	3.3	51.5	4.0	52.5	4.4		
42.0	44.1	1.5	46.2	2.1	48.2	2.7	48.9	3.0		
掛数	1		1		1		1		1	
危険角度(°)	42		42		43		45		60	
フック種類	12t		12t		12t		12t		12t	
フック質量(t)	0.42		0.42		0.42		0.42		0.42	

SC性能

45.5mブーム+2m+15mスーパーラフィングジブ

オフセット	5°		15°		30°		45°		60°	
作業半径(m)	ブーム角(°)	荷重(ton)	ブーム角(°)	荷重(ton)	ブーム角(°)	荷重(ton)	ブーム角(°)	荷重(ton)	ブーム角(°)	荷重(ton)
14.0	77.8	12.0								
16.0	76.1	12.0	78.4	12.0						
18.0	74.4	12.0	76.6	12.0						
20.0	72.8	12.0	74.9	12.0	77.8	12.0				
22.0	71.0	12.0	73.2	12.0	76.0	12.0	78.2	12.0		
24.0	69.3	12.0	71.4	12.0	74.2	12.0	76.2	12.0	77.6	12.0
26.0	67.5	12.0	69.5	12.0	72.2	12.0	74.2	12.0	75.4	11.7
28.0	65.6	11.9	67.7	12.0	70.3	12.0	72.2	11.7	73.1	11.2
30.0	63.5	10.0	65.6	10.8	68.3	11.8	70.0	11.1	70.9	10.7
32.0	61.2	8.4	63.4	9.1	66.1	10.0	67.7	10.5	68.4	10.2
34.0	59.0	6.7	61.1	7.6	63.7	8.5	65.3	9.0	65.8	9.3
36.0	56.6	5.1	58.7	6.0	61.2	7.1	62.7	7.6	63.0	7.7
38.0	54.2	3.7	56.2	4.5	58.6	5.5	60.0	6.1		
40.0	51.7	2.5	53.7	3.2	56.0	4.0	57.2	4.5		
42.0			51.1	2.0	53.2	2.7	54.2	3.1		
44.0					50.3	1.5	51.1	1.8		
掛数	1		1		1		1		1	
危険角度(°)	48		48		48		48		60	
フック種類	12t		12t		12t		12t		12t	
フック質量(t)	0.42		0.42		0.42		0.42		0.42	

SC性能

50.0mブーム+2m+15mスーパーラフィングジブ

オフセット	5°		15°		30°		45°		60°	
作業半径(m)	ブーム角 (°)	荷重 (ton)	ブーム角 (°)	荷重 (ton)	ブーム角 (°)	荷重 (ton)	ブーム角 (°)	荷重 (ton)	ブーム角 (°)	荷重 (ton)
14.0	78.9	12.0								
16.0	77.4	12.0	79.4	12.0						
18.0	76.0	12.0	78.0	12.0						
20.0	74.5	12.0	76.4	12.0	79.1	12.0				
22.0	72.9	12.0	74.9	12.0	77.5	12.0	79.6	12.0		
24.0	71.3	12.0	73.3	12.0	75.9	12.0	77.8	12.0	79.1	12.0
26.0	69.7	12.0	71.7	12.0	74.2	12.0	76.1	12.0	77.1	11.5
28.0	68.1	11.8	70.0	12.0	72.6	12.0	74.3	11.4	75.2	10.9
30.0	66.1	9.9	68.2	10.7	70.7	11.4	72.3	10.6	73.1	10.2
32.0	64.1	8.3	66.1	9.0	68.6	10.0	70.3	9.9	70.9	9.6
34.0	62.0	6.6	64.1	7.5	66.5	8.4	68.2	9.0	68.7	9.1
36.0	59.9	5.0	61.9	5.9	64.3	7.0	65.8	7.6	66.3	7.8
38.0	57.7	3.6	59.7	4.4	62.0	5.4	63.4	6.1	63.7	6.3
40.0	55.4	2.3	57.4	3.1	59.7	4.0	60.9	4.6		
42.0			55.1	1.9	57.2	2.7	58.4	3.2		
44.0							55.7	1.9		
掛数	1		1		1		1		1	
危険角度(°)	52		53		53		53		60	
フック種類	12t		12t		12t		12t		12t	
フック質量(t)	0.42		0.42		0.42		0.42		0.42	

SD性能

40.9mブーム+2m+15mスーパーラフィングジブ

オフセット	5°		15°		30°		45°		60°	
作業半径(m)	ブーム角(°)	荷重(ton)	ブーム角(°)	荷重(ton)	ブーム角(°)	荷重(ton)	ブーム角(°)	荷重(ton)	ブーム角(°)	荷重(ton)
11.0	79.3	12.0								
12.0	78.3	12.0								
14.0	76.5	12.0	78.9	12.0						
16.0	74.6	12.0	77.0	12.0						
18.0	72.7	12.0	75.1	12.0	78.3	12.0				
20.0	70.8	12.0	73.2	12.0	76.3	12.0	78.8	12.0		
22.0	68.8	12.0	71.2	12.0	74.3	12.0	76.7	12.0	78.2	12.0
24.0	66.8	11.8	69.2	12.0	72.2	12.0	74.4	12.0	75.9	12.0
26.0	64.5	9.6	66.9	10.6	70.0	11.9	72.2	12.0	73.4	12.0
28.0	62.2	7.8	64.5	8.7	67.5	9.8	69.7	10.6	70.8	11.1
30.0	59.8	5.9	62.2	7.0	65.0	8.0	67.0	8.7	67.9	9.1
32.0	57.3	4.1	59.6	5.1	62.4	6.4	64.3	7.1	64.9	7.4
34.0	54.8	2.6	57.0	3.5	59.7	4.6	61.5	5.4		
36.0					56.9	3.1	58.5	3.7		
38.0							55.3	2.2		
掛数	1		1		1		1		1	
危険角度(°)	52		53		53		53		60	
フック種類	12t		12t		12t		12t		12t	
フック質量(t)	0.42		0.42		0.42		0.42		0.42	

SD性能

45.5mブーム+2m+15mスーパーラフィングジブ

オフセット	5°		15°		30°		45°		60°	
作業半径(m)	ブーム角(°)	荷重(ton)	ブーム角(°)	荷重(ton)	ブーム角(°)	荷重(ton)	ブーム角(°)	荷重(ton)	ブーム角(°)	荷重(ton)
14.0	77.8	12.0								
16.0	76.1	12.0	78.4	12.0						
18.0	74.4	12.0	76.6	12.0						
20.0	72.8	12.0	74.9	12.0	77.8	12.0				
22.0	71.0	12.0	73.2	12.0	76.0	12.0	78.2	12.0		
24.0	69.2	11.7	71.4	12.0	74.2	12.0	76.2	12.0	77.6	12.0
26.0	67.2	9.5	69.3	10.5	72.2	11.8	74.2	12.0	75.4	11.7
28.0	65.0	7.7	67.2	8.6	70.0	9.7	72.1	10.6	73.1	11.2
30.0	62.8	5.7	65.0	6.8	67.7	8.0	69.7	8.7	70.6	9.2
32.0	60.5	3.9	62.7	5.0	65.5	6.3	67.2	7.1	68.0	7.5
34.0			60.4	3.4	63.0	4.6	64.7	5.4	65.3	5.8
36.0					60.5	3.0	62.1	3.8	62.5	4.0
掛数	1		1		1		1		1	
危険角度(°)	57		58		58		58		60	
フック種類	12t		12t		12t		12t		12t	
フック質量(t)	0.42		0.42		0.42		0.42		0.42	

SD性能

50.0mブーム+2m+15mスーパーラフィングジブ

オフセット	5°		15°		30°		45°		60°	
作業半径(m)	ブーム角 (°)	荷重 (ton)	ブーム角 (°)	荷重 (ton)	ブーム角 (°)	荷重 (ton)	ブーム角 (°)	荷重 (ton)	ブーム角 (°)	荷重 (ton)
14.0	78.9	12.0								
16.0	77.4	12.0	79.4	12.0						
18.0	76.0	12.0	78.0	12.0						
20.0	74.5	12.0	76.4	12.0	79.1	12.0				
22.0	72.9	12.0	74.9	12.0	77.5	12.0	79.6	12.0		
24.0	71.3	11.6	73.3	12.0	75.9	12.0	77.8	12.0	79.1	12.0
26.0	69.3	9.4	71.5	10.4	74.1	11.8	76.1	12.0	77.1	11.5
28.0	67.4	7.5	69.4	8.5	72.2	9.7	74.1	10.6	75.2	10.9
30.0	65.3	5.5	67.4	6.7	70.1	7.9	71.9	8.8	72.9	9.2
32.0	63.2	3.8	65.3	4.9	67.9	6.3	69.8	7.1	70.6	7.5
34.0					65.7	4.5	67.5	5.5	68.2	5.9
36.0							65.0	3.8	65.6	4.1
掛数	1		1		1		1		1	
危険角度(°)	61		62		62		62		62	
フック種類	12t		12t		12t		12t		12t	
フック質量(t)	0.42		0.42		0.42		0.42		0.42	



19mスーパーラフィングジブ 定格総荷重表

SA性能

40.9mブーム+2m+19mスーパーラフィングジブ

オフセット	5°		15°		30°		45°		60°	
	ブーム角 (°)	荷重 (ton)	ブーム角 (°)	荷重 (ton)	ブーム角 (°)	荷重 (ton)	ブーム角 (°)	荷重 (ton)	ブーム角 (°)	荷重 (ton)
12.0	79.5	12.0								
14.0	77.8	12.0								
16.0	76.1	12.0	79.0	12.0						
18.0	74.4	12.0	77.3	12.0						
20.0	72.7	12.0	75.5	12.0	79.4	12.0				
22.0	70.9	12.0	73.7	12.0	77.4	12.0				
24.0	69.1	12.0	71.8	12.0	75.5	12.0	78.4	10.4		
26.0	67.2	12.0	69.9	12.0	73.6	11.6	76.2	10.2	78.0	9.1
28.0	65.3	12.0	68.0	12.0	71.5	11.1	74.0	9.9	75.7	9.0
30.0	63.4	12.0	66.0	11.4	69.4	10.7	71.8	9.7	73.2	8.9
32.0	61.3	11.4	63.8	10.9	67.2	10.3	69.5	9.4	70.7	8.8
34.0	59.2	10.7	61.7	10.4	64.9	10.0	67.1	9.2	68.0	8.8
36.0	56.9	10.2	59.5	10.0	62.6	9.6	64.6	9.0	65.3	8.8
38.0	54.7	9.6	57.2	9.6	60.2	9.2	62.0	8.7	62.3	8.6
40.0	52.3	9.1	54.8	9.2	57.6	8.8	59.2	8.4		
42.0	49.6	8.1	52.2	8.8	54.9	8.4	56.2	8.0		
44.0	46.9	6.9	49.5	7.6	52.1	8.0	53.2	7.7		
46.0	44.0	5.9	46.5	6.4	49.0	7.1	49.7	7.3		
48.0	41.0	4.9	43.3	5.4	45.5	5.9				
50.0	37.6	4.0	39.9	4.4	41.8	4.8				
52.0	34.0	3.1	36.1	3.5	37.5	3.8				
54.0	30.0	2.4	31.8	2.6	32.7	2.8				
56.0	25.1	1.6	26.7	1.8						
掛数	1		1		1		1		1	
危険角度(°)	19		19		30		45		60	
フック種類	12t		12t		12t		12t		12t	
フック質量(t)	0.42		0.42		0.42		0.42		0.42	

SA性能

45.5mブーム+2m+19mスーパーラフィングジブ

オフセット	5°		15°		30°		45°		60°	
	ブーム角 (°)	荷重 (ton)	ブーム角 (°)	荷重 (ton)	ブーム角 (°)	荷重 (ton)	ブーム角 (°)	荷重 (ton)	ブーム角 (°)	荷重 (ton)
14.0	79.0	12.0								
16.0	77.4	12.0								
18.0	75.9	12.0	78.5	12.0						
20.0	74.3	12.0	77.0	12.0						
22.0	72.8	12.0	75.3	12.0	78.9	12.0				
24.0	71.1	12.0	73.7	12.0	77.1	12.0	79.7	10.6		
26.0	69.5	12.0	72.1	12.0	75.4	11.9	77.9	10.3	79.5	9.2
28.0	67.8	12.0	70.3	12.0	73.5	11.2	76.0	10.1	77.4	9.1
30.0	66.1	12.0	68.7	12.0	71.6	10.5	74.0	9.6	75.3	9.0
32.0	64.4	12.0	66.8	11.2	69.6	9.9	71.9	9.1	73.0	8.6
34.0	62.5	11.2	64.8	10.5	67.6	9.3	69.7	8.6	70.7	8.3
36.0	60.4	10.2	62.7	9.8	65.5	8.8	67.5	8.2	68.3	7.9
38.0	58.4	9.4	60.7	9.0	63.4	8.3	65.2	7.8	65.8	7.6
40.0	56.3	8.6	58.5	8.3	61.2	7.9	62.8	7.4	63.2	7.3
42.0	54.0	7.9	56.3	7.7	58.9	7.4	60.4	7.1		
44.0	51.6	6.7	54.0	7.1	56.5	6.9	57.8	6.8		
46.0	49.2	5.6	51.5	6.3	53.9	6.4	55.0	6.3		
48.0	46.5	4.7	48.8	5.2	51.2	5.9	52.1	5.9		
50.0	43.7	3.7	46.0	4.3	48.2	4.8	48.7	5.0		
52.0	40.9	2.9	43.0	3.4	45.0	3.8				
54.0	37.7	2.1	39.8	2.5	41.5	2.9				
56.0	34.4	1.4	36.3	1.7	37.6	2.0				
掛数	1		1		1		1		1	
危険角度(°)	31		31		31		45		60	
フック種類	12t		12t		12t		12t		12t	
フック質量(t)	0.42		0.42		0.42		0.42		0.42	

SA性能

50.0mブーム+2m+19mスーパーラフィングジブ

オフセット	5°		15°		30°		45°		60°	
作業半径(m)	ブーム角(°)	荷重(ton)	ブーム角(°)	荷重(ton)	ブーム角(°)	荷重(ton)	ブーム角(°)	荷重(ton)	ブーム角(°)	荷重(ton)
16.0	78.6	12.0								
18.0	77.2	12.0	79.7	12.0						
20.0	75.8	12.0	78.3	12.0						
22.0	74.4	12.0	76.8	12.0	80.2	12.0				
24.0	73.0	12.0	75.4	12.0	78.6	12.0				
26.0	71.6	12.0	73.9	12.0	77.1	11.9	79.3	10.4		
28.0	70.1	12.0	72.5	12.0	75.3	11.0	77.6	10.0	78.9	9.1
30.0	68.6	12.0	70.8	11.5	73.6	10.2	75.7	9.4	77.0	8.9
32.0	66.9	11.3	69.0	10.6	71.8	9.5	73.8	8.8	75.0	8.4
34.0	65.1	10.3	67.2	9.8	69.9	8.9	71.9	8.3	72.9	7.9
36.0	63.2	9.4	65.4	9.0	68.1	8.3	69.9	7.7	70.8	7.5
38.0	61.4	8.5	63.6	8.3	66.2	7.7	67.9	7.3	68.7	7.1
40.0	59.5	7.8	61.7	7.6	64.2	7.2	65.8	6.8	66.4	6.7
42.0	57.5	7.1	59.6	6.9	62.2	6.7	63.7	6.4	64.0	6.4
44.0	55.5	6.5	57.6	6.3	60.1	6.2	61.4	6.1		
46.0	53.3	5.4	55.5	5.8	57.8	5.7	59.1	5.6		
48.0	51.0	4.4	53.3	5.1	55.5	5.2	56.6	5.2		
50.0	48.6	3.5	50.8	4.1	53.2	4.8	53.9	4.8		
52.0	46.2	2.7	48.3	3.2	50.5	3.8	51.1	4.1		
54.0	43.6	1.9	45.6	2.4	47.6	2.9				
56.0			42.8	1.6	44.6	2.0				
掛数	1		1		1		1		1	
危険角度(°)	39		39		39		45		60	
フック種類	12t		12t		12t		12t		12t	
フック質量(t)	0.42		0.42		0.42		0.42		0.42	

SB性能

40.9mブーム+2m+19mスーパーラフィングジブ

オフセット	5°		15°		30°		45°		60°	
作業半径(m)	ブーム角(°)	荷重(ton)	ブーム角(°)	荷重(ton)	ブーム角(°)	荷重(ton)	ブーム角(°)	荷重(ton)	ブーム角(°)	荷重(ton)
12.0	79.5	12.0								
14.0	77.8	12.0								
16.0	76.1	12.0	79.0	12.0						
18.0	74.4	12.0	77.3	12.0						
20.0	72.7	12.0	75.5	12.0	79.4	12.0				
22.0	70.9	12.0	73.7	12.0	77.4	12.0				
24.0	69.1	12.0	71.8	12.0	75.5	12.0	78.4	10.4		
26.0	67.2	12.0	69.9	12.0	73.6	11.6	76.2	10.2	78.0	9.1
28.0	65.3	12.0	68.0	12.0	71.5	11.1	74.0	9.9	75.7	9.0
30.0	63.4	12.0	66.0	11.4	69.4	10.7	71.8	9.7	73.2	8.9
32.0	61.3	11.4	63.8	10.9	67.2	10.3	69.5	9.4	70.7	8.8
34.0	59.2	10.7	61.7	10.4	64.9	10.0	67.1	9.2	68.0	8.8
36.0	56.8	9.5	59.5	10.0	62.6	9.6	64.6	9.0	65.3	8.8
38.0	54.4	8.1	57.0	9.0	60.2	9.2	62.0	8.7	62.3	8.6
40.0	51.8	6.8	54.5	7.6	57.6	8.6	59.2	8.4		
42.0	49.2	5.6	51.8	6.3	54.7	7.2	56.2	7.7		
44.0	46.4	4.6	49.0	5.2	51.7	6.0	52.9	6.4		
46.0	43.5	3.6	46.0	4.2	48.6	4.8	49.3	5.1		
48.0	40.5	2.7	42.8	3.2	45.1	3.7				
50.0	37.1	1.9	39.5	2.3	41.4	2.7				
52.0			35.7	1.5	37.2	1.8				
掛数	1		1		1		1		1	
危険角度(°)	32		32		32		45		60	
フック種類	12t		12t		12t		12t		12t	
フック質量(t)	0.42		0.42		0.42		0.42		0.42	

SB性能

45.5mブーム+2m+19mスーパーラフィングジブ

オフセット	5°		15°		30°		45°		60°	
作業半径(m)	ブーム角(°)	荷重(ton)	ブーム角(°)	荷重(ton)	ブーム角(°)	荷重(ton)	ブーム角(°)	荷重(ton)	ブーム角(°)	荷重(ton)
14.0	79.0	12.0								
16.0	77.4	12.0								
18.0	75.9	12.0	78.5	12.0						
20.0	74.3	12.0	77.0	12.0						
22.0	72.8	12.0	75.3	12.0	78.9	12.0				
24.0	71.1	12.0	73.7	12.0	77.1	12.0	79.7	10.6		
26.0	69.5	12.0	72.1	12.0	75.4	11.9	77.9	10.3	79.5	9.2
28.0	67.8	12.0	70.3	12.0	73.5	11.2	76.0	10.1	77.4	9.1
30.0	66.1	12.0	68.7	12.0	71.6	10.5	74.0	9.6	75.3	9.0
32.0	64.4	12.0	66.8	11.2	69.6	9.9	71.9	9.1	73.0	8.6
34.0	62.4	10.9	64.8	10.5	67.6	9.3	69.7	8.6	70.7	8.3
36.0	60.3	9.3	62.7	9.8	65.5	8.8	67.5	8.2	68.3	7.9
38.0	58.1	7.9	60.6	8.8	63.4	8.3	65.2	7.8	65.8	7.6
40.0	55.8	6.6	58.4	7.4	61.2	7.9	62.8	7.4	63.2	7.3
42.0	53.4	5.4	56.0	6.2	58.8	7.1	60.4	7.1		
44.0	51.1	4.4	53.5	5.0	56.2	5.9	57.7	6.4		
46.0	48.6	3.4	50.9	4.0	53.5	4.8	54.8	5.2		
48.0	45.9	2.5	48.2	3.1	50.7	3.7	51.7	4.0		
50.0	43.2	1.7	45.5	2.2	47.7	2.7	48.3	3.0		
52.0			42.5	1.4	44.5	1.8				
掛数	1		1		1		1		1	
危険角度(°)	40		40		40		45		60	
フック種類	12t		12t		12t		12t		12t	
フック質量(t)	0.42		0.42		0.42		0.42		0.42	

SB性能

50.0mブーム+2m+19mスーパーラフィングジブ

オフセット	5°		15°		30°		45°		60°	
作業半径(m)	ブーム角(°)	荷重(ton)	ブーム角(°)	荷重(ton)	ブーム角(°)	荷重(ton)	ブーム角(°)	荷重(ton)	ブーム角(°)	荷重(ton)
16.0	78.6	12.0								
18.0	77.2	12.0	79.7	12.0						
20.0	75.8	12.0	78.3	12.0						
22.0	74.4	12.0	76.8	12.0	80.2	12.0				
24.0	73.0	12.0	75.4	12.0	78.6	12.0				
26.0	71.6	12.0	73.9	12.0	77.1	11.9	79.3	10.4		
28.0	70.1	12.0	72.5	12.0	75.3	11.0	77.6	10.0	78.9	9.1
30.0	68.6	12.0	70.8	11.5	73.6	10.2	75.7	9.4	77.0	8.9
32.0	66.9	11.3	69.0	10.6	71.8	9.5	73.8	8.8	75.0	8.4
34.0	65.1	10.3	67.2	9.8	69.9	8.9	71.9	8.3	72.9	7.9
36.0	63.2	9.1	65.4	9.0	68.1	8.3	69.9	7.7	70.8	7.5
38.0	61.2	7.7	63.6	8.3	66.2	7.7	67.9	7.3	68.7	7.1
40.0	59.1	6.4	61.6	7.3	64.2	7.2	65.8	6.8	66.4	6.7
42.0	57.0	5.2	59.4	6.0	62.2	6.7	63.7	6.4	64.0	6.4
44.0	54.9	4.1	57.2	4.9	60.0	5.8	61.4	6.1		
46.0	52.7	3.2	54.9	3.9	57.6	4.7	59.0	5.2		
48.0	50.3	2.3	52.6	2.9	55.1	3.7	56.3	4.1		
50.0	48.0	1.5	50.2	2.0	52.6	2.7	53.5	3.1		
52.0					49.9	1.8	50.6	2.1		
掛数	1		1		1		1		1	
危険角度(°)	46		46		47		47		60	
フック種類	12t		12t		12t		12t		12t	
フック質量(t)	0.42		0.42		0.42		0.42		0.42	

SC性能

40.9mブーム+2m+19mスーパーラフィングジブ

オフセット	5°		15°		30°		45°		60°	
作業半径(m)	ブーム角(°)	荷重(ton)	ブーム角(°)	荷重(ton)	ブーム角(°)	荷重(ton)	ブーム角(°)	荷重(ton)	ブーム角(°)	荷重(ton)
12.0	79.5	12.0								
14.0	77.8	12.0								
16.0	76.1	12.0	79.0	12.0						
18.0	74.4	12.0	77.3	12.0						
20.0	72.7	12.0	75.5	12.0	79.4	12.0				
22.0	70.9	12.0	73.7	12.0	77.4	12.0				
24.0	69.1	12.0	71.8	12.0	75.5	12.0	78.4	10.4		
26.0	67.2	12.0	69.9	12.0	73.6	11.6	76.2	10.2	78.0	9.1
28.0	65.3	12.0	68.0	12.0	71.5	11.1	74.0	9.9	75.7	9.0
30.0	63.2	11.0	66.0	11.4	69.4	10.7	71.8	9.7	73.2	8.9
32.0	61.0	9.4	63.7	10.2	67.2	10.3	69.5	9.4	70.7	8.8
34.0	58.7	7.9	61.5	8.7	64.9	9.8	67.1	9.2	68.0	8.8
36.0	56.3	6.6	59.0	7.4	62.4	8.3	64.6	9.0	65.3	8.8
38.0	53.9	5.1	56.5	6.1	59.8	7.1	61.8	7.7	62.2	7.9
40.0	51.3	3.9	53.9	4.7	57.1	5.8	58.9	6.4		
42.0	48.6	2.7	51.2	3.5	54.2	4.4	55.7	5.0		
44.0	45.8	1.7	48.4	2.4	51.2	3.2	52.5	3.6		
46.0					48.1	2.1	48.9	2.4		
掛数	1		1		1		1		1	
危険角度(°)	43		44		44		45		60	
フック種類	12t		12t		12t		12t		12t	
フック質量(t)	0.42		0.42		0.42		0.42		0.42	

SC性能

45.5mブーム+2m+19mスーパーラフィングジブ

オフセット	5°		15°		30°		45°		60°	
作業半径(m)	ブーム角(°)	荷重(ton)	ブーム角(°)	荷重(ton)	ブーム角(°)	荷重(ton)	ブーム角(°)	荷重(ton)	ブーム角(°)	荷重(ton)
14.0	79.0	12.0								
16.0	77.4	12.0								
18.0	75.9	12.0	78.5	12.0						
20.0	74.3	12.0	77.0	12.0						
22.0	72.8	12.0	75.3	12.0	78.9	12.0				
24.0	71.1	12.0	73.7	12.0	77.1	12.0	79.7	10.6		
26.0	69.5	12.0	72.1	12.0	75.4	11.9	77.9	10.3	79.5	9.2
28.0	67.8	12.0	70.3	12.0	73.5	11.2	76.0	10.1	77.4	9.1
30.0	65.9	10.8	68.6	11.8	71.6	10.5	74.0	9.6	75.3	9.0
32.0	63.9	9.2	66.6	10.1	69.6	9.9	71.9	9.1	73.0	8.6
34.0	61.8	7.8	64.4	8.6	67.6	9.3	69.7	8.6	70.7	8.3
36.0	59.7	6.3	62.2	7.3	65.4	8.3	67.5	8.2	68.3	7.9
38.0	57.5	4.9	60.0	5.9	63.2	7.0	65.2	7.7	65.8	7.6
40.0	55.2	3.6	57.7	4.5	60.8	5.7	62.6	6.4	63.1	6.6
42.0	52.8	2.5	55.3	3.3	58.2	4.3	60.0	5.0		
44.0			52.8	2.2	55.6	3.1	57.2	3.7		
46.0					52.9	2.0	54.2	2.5		
掛数	1		1		1		1		1	
危険角度(°)	49		49		50		50		60	
フック種類	12t		12t		12t		12t		12t	
フック質量(t)	0.42		0.42		0.42		0.42		0.42	

SC性能

50.0mブーム+2m+19mスーパーラフィングジブ

オフセット	5°		15°		30°		45°		60°	
作業半径(m)	ブーム角 (°)	荷重 (ton)	ブーム角 (°)	荷重 (ton)	ブーム角 (°)	荷重 (ton)	ブーム角 (°)	荷重 (ton)	ブーム角 (°)	荷重 (ton)
16.0	78.6	12.0								
18.0	77.2	12.0	79.7	12.0						
20.0	75.8	12.0	78.3	12.0						
22.0	74.4	12.0	76.8	12.0	80.2	12.0				
24.0	73.0	12.0	75.4	12.0	78.6	12.0				
26.0	71.6	12.0	73.9	12.0	77.1	11.9	79.3	10.4		
28.0	70.1	12.0	72.5	12.0	75.3	11.0	77.6	10.0	78.9	9.1
30.0	68.3	10.7	70.8	11.5	73.6	10.2	75.7	9.4	77.0	8.9
32.0	66.4	9.0	68.9	10.0	71.8	9.5	73.8	8.8	75.0	8.4
34.0	64.5	7.6	67.0	8.5	69.9	8.9	71.9	8.3	72.9	7.9
36.0	62.5	6.1	65.0	7.2	68.1	8.2	69.9	7.7	70.8	7.5
38.0	60.5	4.7	63.0	5.7	66.0	7.0	67.9	7.3	68.7	7.1
40.0	58.4	3.4	60.8	4.4	63.8	5.6	65.7	6.4	66.4	6.7
42.0	56.3	2.2	58.6	3.1	61.6	4.3	63.4	5.1	63.7	5.3
44.0			56.4	2.0	59.2	3.1	60.8	3.7		
46.0					56.8	2.0	58.3	2.5		
掛数	1		1		1		1		1	
危険角度(°)	53		54		54		54		60	
フック種類	12t		12t		12t		12t		12t	
フック質量(t)	0.42		0.42		0.42		0.42		0.42	

SD性能

40.9mブーム+2m+19mスーパーラフィングジブ

オフセット	5°		15°		30°		45°		60°	
作業半径(m)	ブーム角(°)	荷重(ton)	ブーム角(°)	荷重(ton)	ブーム角(°)	荷重(ton)	ブーム角(°)	荷重(ton)	ブーム角(°)	荷重(ton)
12.0	79.5	12.0								
14.0	77.8	12.0								
16.0	76.1	12.0	79.0	12.0						
18.0	74.4	12.0	77.3	12.0						
20.0	72.7	12.0	75.5	12.0	79.4	12.0				
22.0	70.9	12.0	73.7	12.0	77.4	12.0				
24.0	69.1	12.0	71.8	12.0	75.5	12.0	78.4	10.4		
26.0	67.0	10.5	69.9	11.7	73.6	11.6	76.2	10.2	78.0	9.1
28.0	64.8	8.7	67.7	9.8	71.5	11.1	74.0	9.9	75.7	9.0
30.0	62.7	7.1	65.5	8.1	69.2	9.4	71.8	9.7	73.2	8.9
32.0	60.4	5.4	63.2	6.6	66.8	7.8	69.4	8.7	70.7	8.8
34.0	58.1	3.9	60.9	5.0	64.3	6.4	66.8	7.2	67.8	7.6
36.0	55.6	2.5	58.4	3.6	61.8	4.9	64.2	5.9	64.9	6.2
38.0					59.2	3.5	61.3	4.3		
40.0					56.5	2.2	58.3	2.9		
掛数	1		1		1		1		1	
危険角度(°)	53		54		54		54		60	
フック種類	12t		12t		12t		12t		12t	
フック質量(t)	0.42		0.42		0.42		0.42		0.42	

SD性能

45.5mブーム+2m+19mスーパーラフィングジブ

オフセット	5°		15°		30°		45°		60°	
作業半径(m)	ブーム角(°)	荷重(ton)	ブーム角(°)	荷重(ton)	ブーム角(°)	荷重(ton)	ブーム角(°)	荷重(ton)	ブーム角(°)	荷重(ton)
14.0	79.0	12.0								
16.0	77.4	12.0								
18.0	75.9	12.0	78.5	12.0						
20.0	74.3	12.0	77.0	12.0						
22.0	72.8	12.0	75.3	12.0	78.9	12.0				
24.0	71.1	12.0	73.7	12.0	77.1	12.0	79.7	10.6		
26.0	69.2	10.4	72.0	11.6	75.4	11.9	77.9	10.3	79.5	9.2
28.0	67.3	8.5	69.9	9.6	73.5	11.1	76.0	10.1	77.4	9.1
30.0	65.3	6.9	68.0	8.0	71.4	9.3	74.0	9.6	75.3	9.0
32.0	63.2	5.1	65.9	6.4	69.3	7.7	71.8	8.7	73.0	8.6
34.0	61.1	3.6	63.7	4.8	67.1	6.4	69.4	7.2	70.6	7.7
36.0			61.5	3.4	64.7	4.8	67.0	5.9	68.0	6.3
38.0					62.4	3.4	64.6	4.3	65.3	4.7
40.0							62.0	2.9	62.5	3.2
掛数	1		1		1		1		1	
危険角度(°)	58		59		59		59		60	
フック種類	12t		12t		12t		12t		12t	
フック質量(t)	0.42		0.42		0.42		0.42		0.42	

SD性能

50.0mブーム+2m+19mスーパーラフィングジブ

オフセット	5°		15°		30°		45°		60°	
作業半径(m)	ブーム角 (°)	荷重 (ton)	ブーム角 (°)	荷重 (ton)	ブーム角 (°)	荷重 (ton)	ブーム角 (°)	荷重 (ton)	ブーム角 (°)	荷重 (ton)
16.0	78.6	12.0								
18.0	77.2	12.0	79.7	12.0						
20.0	75.8	12.0	78.3	12.0						
22.0	74.4	12.0	76.8	12.0	80.2	12.0				
24.0	73.0	12.0	75.4	12.0	78.6	12.0				
26.0	71.2	10.2	73.8	11.5	77.1	11.9	79.3	10.4		
28.0	69.4	8.4	72.0	9.5	75.3	11.0	77.6	10.0	78.9	9.1
30.0	67.5	6.7	70.0	7.8	73.4	9.2	75.7	9.4	77.0	8.9
32.0	65.6	4.9	68.1	6.3	71.4	7.7	73.8	8.7	75.0	8.4
34.0			66.1	4.6	69.3	6.3	71.7	7.2	72.9	7.7
36.0			64.1	3.2	67.3	4.7	69.5	5.9	70.6	6.3
38.0					65.1	3.3	67.2	4.3	68.2	4.8
40.0									65.6	3.3
掛数	1		1		1		1		1	
危険角度(°)	62		62		63		63		63	
フック種類	12t		12t		12t		12t		12t	
フック質量(t)	0.42		0.42		0.42		0.42		0.42	

SA性能

40.9mブーム+2m+23mスーパーラフィングジブ

オフセット	5°		15°		30°		45°		60°	
作業半径(m)	ブーム角(°)	荷重(ton)	ブーム角(°)	荷重(ton)	ブーム角(°)	荷重(ton)	ブーム角(°)	荷重(ton)	ブーム角(°)	荷重(ton)
14.0	79.1	12.0								
16.0	77.5	12.0								
18.0	75.9	12.0	79.2	12.0						
20.0	74.3	12.0	77.6	12.0						
22.0	72.7	12.0	76.0	12.0	80.2	10.4				
24.0	71.0	12.0	74.2	11.5	78.4	10.1				
26.0	69.3	11.9	72.4	10.9	76.5	9.8	79.9	8.1		
28.0	67.5	11.1	70.5	10.3	74.6	9.4	77.8	7.8		
30.0	65.6	10.4	68.6	9.8	72.6	9.0	75.7	7.6	77.9	6.8
32.0	63.7	9.8	66.7	9.3	70.6	8.7	73.6	7.5	75.5	6.7
34.0	61.7	9.2	64.7	8.8	68.6	8.4	71.4	7.3	73.1	6.7
36.0	59.7	8.7	62.7	8.4	66.5	8.1	69.2	7.1	70.5	6.6
38.0	57.6	8.2	60.6	8.1	64.3	7.8	66.8	7.0	67.9	6.6
40.0	55.5	7.8	58.5	7.7	62.0	7.5	64.3	6.9	65.1	6.5
42.0	53.3	7.4	56.2	7.4	59.7	7.3	61.8	6.8	62.2	6.5
44.0	51.0	7.0	53.9	7.1	57.3	7.1	59.1	6.7		
46.0	48.6	6.7	51.5	6.9	54.6	6.8	56.2	6.5		
48.0	45.9	5.8	48.9	6.5	51.9	6.5	53.0	6.3		
50.0	43.1	4.9	46.0	5.5	48.9	6.2	49.6	6.1		
52.0	40.2	4.1	42.9	4.6	45.5	5.2				
54.0	36.9	3.3	39.5	3.7	41.8	4.2				
56.0	33.4	2.6	35.9	2.9	37.6	3.3				
58.0	29.4	1.9	31.7	2.2	32.7	2.4				
60.0	24.9	1.3	26.7	1.5						
掛数	1		1		1		1		1	
危険角度(°)	21		21		30		45		60	
フック種類	12t		12t		12t		12t		12t	
フック質量(t)	0.42		0.42		0.42		0.42		0.42	

SA性能

45.5mブーム+2m+23mスーパーラフィングジブ

オフセット	5°		15°		30°		45°		60°	
作業半径(m)	ブーム角(°)	荷重(ton)	ブーム角(°)	荷重(ton)	ブーム角(°)	荷重(ton)	ブーム角(°)	荷重(ton)	ブーム角(°)	荷重(ton)
16.0	78.7	12.0								
18.0	77.2	12.0								
20.0	75.8	12.0	78.9	12.0						
22.0	74.3	12.0	77.4	12.0						
24.0	72.9	12.0	75.9	12.0	79.7	10.2				
26.0	71.4	12.0	74.2	11.3	78.0	9.9				
28.0	69.8	11.8	72.5	10.7	76.3	9.6	79.2	7.9		
30.0	68.1	11.1	70.9	10.2	74.6	9.3	77.4	7.7	79.3	6.9
32.0	66.4	10.4	69.2	9.7	72.7	8.9	75.5	7.6	77.2	6.8
34.0	64.6	9.8	67.4	9.3	70.9	8.4	73.5	7.4	75.1	6.7
36.0	62.9	9.3	65.6	8.9	69.0	7.9	71.6	7.2	72.9	6.6
38.0	61.0	8.8	63.8	8.4	67.0	7.5	69.5	6.9	70.6	6.6
40.0	59.1	8.3	61.7	7.8	65.0	7.1	67.3	6.6	68.3	6.3
42.0	57.1	7.6	59.8	7.4	63.0	6.7	65.0	6.3	65.7	6.1
44.0	55.1	7.0	57.7	6.8	60.7	6.3	62.7	6.0	63.1	5.9
46.0	52.9	6.5	55.5	6.3	58.5	6.0	60.2	5.7		
48.0	50.6	5.5	53.2	5.8	56.2	5.7	57.7	5.5		
50.0	48.2	4.6	50.9	5.3	53.7	5.3	54.9	5.2		
52.0	45.6	3.8	48.3	4.4	51.0	4.9	52.0	4.9		
54.0	42.9	3.0	45.6	3.6	48.2	4.2	48.7	4.4		
56.0	40.2	2.3	42.7	2.8	44.9	3.3				
58.0	37.1	1.6	39.5	2.1	41.5	2.5				
60.0			36.1	1.4	37.6	1.7				
掛数	1		1		1		1		1	
危険角度(°)	33		33		33		45		60	
フック種類	12t		12t		12t		12t		12t	
フック質量(t)	0.42		0.42		0.42		0.42		0.42	

SA性能

50.0mブーム+2m+23mスーパーラフィングジブ

オフセット	5°		15°		30°		45°		60°	
作業半径(m)	ブーム角 (°)	荷重 (ton)	ブーム角 (°)	荷重 (ton)	ブーム角 (°)	荷重 (ton)	ブーム角 (°)	荷重 (ton)	ブーム角 (°)	荷重 (ton)
16.0	79.6	11.0								
18.0	78.3	11.0								
20.0	77.0	11.0	79.8	11.0						
22.0	75.7	11.0	78.5	11.0						
24.0	74.4	11.0	77.2	11.0						
26.0	73.0	11.0	75.8	11.0	79.3	10.1				
28.0	71.7	11.0	74.4	11.0	77.8	9.8				
30.0	70.3	11.0	72.9	10.6	76.3	9.4	78.8	7.8		
32.0	68.8	10.9	71.3	9.8	74.6	8.7	77.1	7.7	78.7	6.8
34.0	67.2	10.0	69.7	9.1	72.9	8.1	75.4	7.5	76.9	6.7
36.0	65.5	9.1	67.9	8.4	71.1	7.6	73.5	7.0	74.9	6.7
38.0	63.7	8.3	66.2	7.8	69.4	7.1	71.6	6.6	72.8	6.4
40.0	62.0	7.6	64.4	7.2	67.5	6.6	69.7	6.2	70.7	6.0
42.0	60.1	6.9	62.7	6.7	65.6	6.2	67.7	5.8	68.5	5.7
44.0	58.3	6.3	60.8	6.2	63.7	5.8	65.7	5.5	66.3	5.4
46.0	56.5	5.8	58.8	5.7	61.7	5.4	63.5	5.2	63.9	5.1
48.0	54.4	5.3	56.9	5.2	59.7	5.1	61.3	4.9		
50.0	52.3	4.4	54.9	4.8	57.6	4.7	59.0	4.6		
52.0	50.1	3.6	52.7	4.2	55.3	4.3	56.6	4.3		
54.0	47.8	2.8	50.3	3.4	53.0	4.0	53.9	4.0		
56.0	45.3	2.1	47.8	2.6	50.3	3.3	51.1	3.6		
58.0	42.8	1.4	45.2	1.9	47.5	2.4				
60.0					44.6	1.7				
掛数	1		1		1		1		1	
危険角度(°)	40		41		41		45		60	
フック種類	12t		12t		12t		12t		12t	
フック質量(t)	0.42		0.42		0.42		0.42		0.42	

SB性能

40.9mブーム+2m+23mスーパーラフティングジブ

オフセット	5°		15°		30°		45°		60°	
作業半径(m)	ブーム角(°)	荷重(ton)	ブーム角(°)	荷重(ton)	ブーム角(°)	荷重(ton)	ブーム角(°)	荷重(ton)	ブーム角(°)	荷重(ton)
14.0	79.1	12.0								
16.0	77.5	12.0								
18.0	75.9	12.0	79.2	12.0						
20.0	74.3	12.0	77.6	12.0						
22.0	72.7	12.0	76.0	12.0	80.2	10.4				
24.0	71.0	12.0	74.2	11.5	78.4	10.1				
26.0	69.3	11.9	72.4	10.9	76.5	9.8	79.9	8.1		
28.0	67.5	11.1	70.5	10.3	74.6	9.4	77.8	7.8		
30.0	65.6	10.4	68.6	9.8	72.6	9.0	75.7	7.6	77.9	6.8
32.0	63.7	9.8	66.7	9.3	70.6	8.7	73.6	7.5	75.5	6.7
34.0	61.7	9.2	64.7	8.8	68.6	8.4	71.4	7.3	73.1	6.7
36.0	59.7	8.7	62.7	8.4	66.5	8.1	69.2	7.1	70.5	6.6
38.0	57.6	8.2	60.6	8.1	64.3	7.8	66.8	7.0	67.9	6.6
40.0	55.5	7.8	58.5	7.7	62.0	7.5	64.3	6.9	65.1	6.5
42.0	53.1	6.6	56.2	7.4	59.7	7.3	61.8	6.8	62.2	6.5
44.0	50.6	5.5	53.7	6.3	57.3	7.1	59.1	6.7		
46.0	48.1	4.6	51.1	5.3	54.5	6.2	56.2	6.5		
48.0	45.4	3.7	48.4	4.3	51.6	5.1	52.9	5.6		
50.0	42.6	2.8	45.5	3.4	48.4	4.1	49.3	4.4		
52.0	39.6	2.1	42.4	2.6	45.1	3.2				
54.0	36.4	1.4	39.0	1.8	41.4	2.3				
56.0					37.2	1.4				
掛数	1		1		1		1		1	
危険角度(°)	34		34		34		45		60	
フック種類	12t		12t		12t		12t		12t	
フック質量(t)	0.42		0.42		0.42		0.42		0.42	

SB性能

45.5mブーム+2m+23mスーパーラフティングジブ

オフセット	5°		15°		30°		45°		60°	
作業半径(m)	ブーム角(°)	荷重(ton)	ブーム角(°)	荷重(ton)	ブーム角(°)	荷重(ton)	ブーム角(°)	荷重(ton)	ブーム角(°)	荷重(ton)
16.0	78.7	12.0								
18.0	77.2	12.0								
20.0	75.8	12.0	78.9	12.0						
22.0	74.3	12.0	77.4	12.0						
24.0	72.9	12.0	75.9	12.0	79.7	10.2				
26.0	71.4	12.0	74.2	11.3	78.0	9.9				
28.0	69.8	11.8	72.5	10.7	76.3	9.6	79.2	7.9		
30.0	68.1	11.1	70.9	10.2	74.6	9.3	77.4	7.7	79.3	6.9
32.0	66.4	10.4	69.2	9.7	72.7	8.9	75.5	7.6	77.2	6.8
34.0	64.6	9.8	67.4	9.3	70.9	8.4	73.5	7.4	75.1	6.7
36.0	62.9	9.3	65.6	8.9	69.0	7.9	71.6	7.2	72.9	6.6
38.0	61.0	8.8	63.8	8.4	67.0	7.5	69.5	6.9	70.6	6.6
40.0	58.9	7.5	61.7	7.8	65.0	7.1	67.3	6.6	68.3	6.3
42.0	56.8	6.3	59.8	7.3	63.0	6.7	65.0	6.3	65.7	6.1
44.0	54.6	5.3	57.5	6.1	60.7	6.3	62.7	6.0	63.1	5.9
46.0	52.3	4.3	55.2	5.1	58.5	6.0	60.2	5.7		
48.0	49.9	3.4	52.8	4.1	56.0	5.0	57.7	5.5		
50.0	47.6	2.6	50.3	3.2	53.4	4.0	54.8	4.5		
52.0	45.0	1.8	47.7	2.4	50.6	3.1	51.6	3.5		
54.0			45.0	1.6	47.6	2.3	48.3	2.5		
56.0					44.4	1.5				
掛数	1		1		1		1		1	
危険角度(°)	41		42		42		45		60	
フック種類	12t		12t		12t		12t		12t	
フック質量(t)	0.42		0.42		0.42		0.42		0.42	

SB性能

50.0mブーム+2m+23mスーパーラフィングジブ

オフセット	5°		15°		30°		45°		60°	
作業半径(m)	ブーム角 (°)	荷重 (ton)	ブーム角 (°)	荷重 (ton)	ブーム角 (°)	荷重 (ton)	ブーム角 (°)	荷重 (ton)	ブーム角 (°)	荷重 (ton)
16.0	79.6	11.0								
18.0	78.3	11.0								
20.0	77.0	11.0	79.8	11.0						
22.0	75.7	11.0	78.5	11.0						
24.0	74.4	11.0	77.2	11.0						
26.0	73.0	11.0	75.8	11.0	79.3	10.1				
28.0	71.7	11.0	74.4	11.0	77.8	9.8				
30.0	70.3	11.0	72.9	10.6	76.3	9.4	78.8	7.8		
32.0	68.8	10.9	71.3	9.8	74.6	8.7	77.1	7.7	78.7	6.8
34.0	67.2	10.0	69.7	9.1	72.9	8.1	75.4	7.5	76.9	6.7
36.0	65.5	9.1	67.9	8.4	71.1	7.6	73.5	7.0	74.9	6.7
38.0	63.7	8.3	66.2	7.8	69.4	7.1	71.6	6.6	72.8	6.4
40.0	61.9	7.3	64.4	7.2	67.5	6.6	69.7	6.2	70.7	6.0
42.0	59.9	6.1	62.7	6.7	65.6	6.2	67.7	5.8	68.5	5.7
44.0	57.9	5.0	60.7	5.9	63.7	5.8	65.7	5.5	66.3	5.4
46.0	55.9	4.0	58.6	4.9	61.7	5.4	63.5	5.2	63.9	5.1
48.0	53.7	3.1	56.5	3.9	59.6	4.9	61.3	4.9		
50.0	51.6	2.3	54.3	3.1	57.3	4.0	59.0	4.5		
52.0	49.4	1.6	52.0	2.2	54.9	3.1	56.3	3.5		
54.0			49.6	1.5	52.4	2.2	53.5	2.6		
56.0							50.6	1.7		
掛数	1		1		1		1		1	
危険角度(°)	47		47		48		48		60	
フック種類	12t		12t		12t		12t		12t	
フック質量(t)	0.42		0.42		0.42		0.42		0.42	



23mスーパーラフィングジブ 定格総荷重表

SC性能

40.9mブーム+2m+23mスーパーラフィングジブ

オフセット	5°		15°		30°		45°		60°	
作業半径(m)	ブーム角(°)	荷重(ton)	ブーム角(°)	荷重(ton)	ブーム角(°)	荷重(ton)	ブーム角(°)	荷重(ton)	ブーム角(°)	荷重(ton)
14.0	79.1	12.0								
16.0	77.5	12.0								
18.0	75.9	12.0	79.2	12.0						
20.0	74.3	12.0	77.6	12.0						
22.0	72.7	12.0	76.0	12.0	80.2	10.4				
24.0	71.0	12.0	74.2	11.5	78.4	10.1				
26.0	69.3	11.9	72.4	10.9	76.5	9.8	79.9	8.1		
28.0	67.5	11.1	70.5	10.3	74.6	9.4	77.8	7.8		
30.0	65.6	10.4	68.6	9.8	72.6	9.0	75.7	7.6	77.9	6.8
32.0	63.7	9.8	66.7	9.3	70.6	8.7	73.6	7.5	75.5	6.7
34.0	61.7	8.7	64.7	8.8	68.6	8.4	71.4	7.3	73.1	6.7
36.0	59.5	7.4	62.7	8.3	66.5	8.1	69.2	7.1	70.5	6.6
38.0	57.2	6.2	60.4	7.1	64.3	7.8	66.8	7.0	67.9	6.6
40.0	54.9	4.9	58.1	6.0	61.9	7.0	64.3	6.9	65.1	6.5
42.0	52.5	3.8	55.6	4.7	59.4	6.0	61.8	6.6	62.2	6.5
44.0	50.0	2.7	53.1	3.6	56.8	4.7	58.9	5.5		
46.0	47.4	1.8	50.4	2.6	53.9	3.6	55.8	4.2		
48.0			47.7	1.6	51.0	2.5	52.4	3.0		
50.0					47.8	1.5	48.9	1.9		
掛数	1		1		1		1		1	
危険角度(°)	44		45		45		45		60	
フック種類	12t		12t		12t		12t		12t	
フック質量(t)	0.42		0.42		0.42		0.42		0.42	

SC性能

45.5mブーム+2m+23mスーパーラフィングジブ

オフセット	5°		15°		30°		45°		60°	
作業半径(m)	ブーム角(°)	荷重(ton)	ブーム角(°)	荷重(ton)	ブーム角(°)	荷重(ton)	ブーム角(°)	荷重(ton)	ブーム角(°)	荷重(ton)
16.0	78.7	12.0								
18.0	77.2	12.0								
20.0	75.8	12.0	78.9	12.0						
22.0	74.3	12.0	77.4	12.0						
24.0	72.9	12.0	75.9	12.0	79.7	10.2				
26.0	71.4	12.0	74.2	11.3	78.0	9.9				
28.0	69.8	11.8	72.5	10.7	76.3	9.6	79.2	7.9		
30.0	68.1	11.1	70.9	10.2	74.6	9.3	77.4	7.7	79.3	6.9
32.0	66.3	9.9	69.2	9.7	72.7	8.9	75.5	7.6	77.2	6.8
34.0	64.4	8.5	67.4	9.3	70.9	8.4	73.5	7.4	75.1	6.7
36.0	62.4	7.2	65.4	8.1	69.0	7.9	71.6	7.2	72.9	6.6
38.0	60.3	5.9	63.4	7.0	67.0	7.5	69.5	6.9	70.6	6.6
40.0	58.2	4.6	61.2	5.7	64.9	6.9	67.3	6.6	68.3	6.3
42.0	56.1	3.5	59.1	4.5	62.7	5.8	65.0	6.3	65.7	6.1
44.0	53.9	2.4	56.7	3.4	60.3	4.6	62.6	5.5	63.1	5.8
46.0			54.4	2.4	57.8	3.5	59.9	4.2		
48.0			52.0	1.4	55.3	2.4	57.1	3.0		
50.0							54.2	2.0		
掛数	1		1		1		1		1	
危険角度(°)	50		50		51		51		60	
フック種類	12t		12t		12t		12t		12t	
フック質量(t)	0.42		0.42		0.42		0.42		0.42	

SC性能

50.0mブーム+2m+23mスーパーラフィングジブ

オフセット	5°		15°		30°		45°		60°	
作業半径(m)	ブーム角 (°)	荷重 (ton)	ブーム角 (°)	荷重 (ton)	ブーム角 (°)	荷重 (ton)	ブーム角 (°)	荷重 (ton)	ブーム角 (°)	荷重 (ton)
16.0	79.6	11.0								
18.0	78.3	11.0								
20.0	77.0	11.0	79.8	11.0						
22.0	75.7	11.0	78.5	11.0						
24.0	74.4	11.0	77.2	11.0						
26.0	73.0	11.0	75.8	11.0	79.3	10.1				
28.0	71.7	11.0	74.4	11.0	77.8	9.8				
30.0	70.3	11.0	72.9	10.6	76.3	9.4	78.8	7.8		
32.0	68.6	9.7	71.3	9.8	74.6	8.7	77.1	7.7	78.7	6.8
34.0	66.8	8.3	69.7	9.1	72.9	8.1	75.4	7.5	76.9	6.7
36.0	64.9	7.1	67.8	8.0	71.1	7.6	73.5	7.0	74.9	6.7
38.0	63.0	5.6	66.0	6.8	69.4	7.1	71.6	6.6	72.8	6.4
40.0	61.1	4.4	63.9	5.5	67.5	6.6	69.7	6.2	70.7	6.0
42.0	59.1	3.2	62.0	4.3	65.5	5.7	67.7	5.8	68.5	5.7
44.0	57.0	2.2	59.9	3.2	63.3	4.5	65.6	5.4	66.3	5.4
46.0			57.7	2.2	61.1	3.4	63.3	4.2	63.7	4.5
48.0					58.8	2.3	60.8	3.1		
50.0							58.3	2.0		
掛数	1		1		1		1		1	
危険角度(°)	54		55		55		55		60	
フック種類	12t		12t		12t		12t		12t	
フック質量(t)	0.42		0.42		0.42		0.42		0.42	

SD性能

40.9mブーム+2m+23mスーパーラフィングジブ

オフセット	5°		15°		30°		45°		60°	
作業半径(m)	ブーム角(°)	荷重(ton)	ブーム角(°)	荷重(ton)	ブーム角(°)	荷重(ton)	ブーム角(°)	荷重(ton)	ブーム角(°)	荷重(ton)
14.0	79.1	12.0								
16.0	77.5	12.0								
18.0	75.9	12.0	79.2	12.0						
20.0	74.3	12.0	77.6	12.0						
22.0	72.7	12.0	76.0	12.0	80.2	10.4				
24.0	71.0	12.0	74.2	11.5	78.4	10.1				
26.0	69.2	11.3	72.4	10.9	76.5	9.8	79.9	8.1		
28.0	67.2	9.5	70.5	10.3	74.6	9.4	77.8	7.8		
30.0	65.2	7.9	68.5	9.0	72.6	9.0	75.7	7.6	77.9	6.8
32.0	63.1	6.5	66.4	7.6	70.6	8.7	73.6	7.5	75.5	6.7
34.0	61.0	4.9	64.2	6.3	68.5	7.6	71.4	7.3	73.1	6.7
36.0	58.7	3.6	62.0	4.8	66.2	6.3	69.2	7.1	70.5	6.6
38.0	56.4	2.4	59.7	3.5	63.8	5.1	66.6	6.1	67.9	6.5
40.0			57.3	2.4	61.2	3.8	64.0	4.8	65.0	5.3
42.0					58.7	2.6	61.2	3.5		
44.0							58.3	2.2		
掛数	1		1		1		1		1	
危険角度(°)	54		55		55		55		60	
フック種類	12t		12t		12t		12t		12t	
フック質量(t)	0.42		0.42		0.42		0.42		0.42	

SD性能

45.5mブーム+2m+23mスーパーラフィングジブ

オフセット	5°		15°		30°		45°		60°	
作業半径(m)	ブーム角(°)	荷重(ton)	ブーム角(°)	荷重(ton)	ブーム角(°)	荷重(ton)	ブーム角(°)	荷重(ton)	ブーム角(°)	荷重(ton)
16.0	78.7	12.0								
18.0	77.2	12.0								
20.0	75.8	12.0	78.9	12.0						
22.0	74.3	12.0	77.4	12.0						
24.0	72.9	12.0	75.9	12.0	79.7	10.2				
26.0	71.2	11.1	74.2	11.3	78.0	9.9				
28.0	69.3	9.3	72.5	10.6	76.3	9.6	79.2	7.9		
30.0	67.5	7.7	70.6	8.9	74.6	9.3	77.4	7.7	79.3	6.9
32.0	65.6	6.2	68.7	7.4	72.7	8.9	75.5	7.6	77.2	6.8
34.0	63.5	4.6	66.7	6.1	70.7	7.5	73.5	7.4	75.1	6.7
36.0	61.5	3.3	64.6	4.6	68.6	6.3	71.6	7.2	72.9	6.6
38.0			62.5	3.3	66.4	4.9	69.3	6.0	70.6	6.5
40.0					64.2	3.6	66.9	4.8	68.1	5.4
42.0							64.4	3.4	65.3	3.9
44.0									62.5	2.6
掛数	1		1		1		1		1	
危険角度(°)	59		59		60		60		60	
フック種類	12t		12t		12t		12t		12t	
フック質量(t)	0.42		0.42		0.42		0.42		0.42	

SD性能

50.0mブーム+2m+23mスーパーラフィングジブ

オフセット	5°		15°		30°		45°		60°	
作業半径(m)	ブーム角 (°)	荷重 (ton)	ブーム角 (°)	荷重 (ton)	ブーム角 (°)	荷重 (ton)	ブーム角 (°)	荷重 (ton)	ブーム角 (°)	荷重 (ton)
16.0	79.6	11.0								
18.0	78.3	11.0								
20.0	77.0	11.0	79.8	11.0						
22.0	75.7	11.0	78.5	11.0						
24.0	74.4	11.0	77.2	11.0						
26.0	73.0	10.9	75.8	11.0	79.3	10.1				
28.0	71.3	9.1	74.3	10.4	77.8	9.8				
30.0	69.5	7.5	72.5	8.7	76.3	9.4	78.8	7.8		
32.0	67.7	5.9	70.7	7.3	74.6	8.7	77.1	7.7	78.7	6.8
34.0	65.8	4.4	68.9	5.9	72.7	7.4	75.4	7.5	76.9	6.7
36.0			66.9	4.4	70.7	6.2	73.5	7.0	74.9	6.7
38.0					68.7	4.8	71.4	6.0	72.8	6.4
40.0					66.7	3.5	69.3	4.7	70.6	5.4
42.0							67.0	3.4	68.1	4.0
掛数	1		1		1		1		1	
危険角度(°)	63		63		64		64		64	
フック種類	12t		12t		12t		12t		12t	
フック質量(t)	0.42		0.42		0.42		0.42		0.42	



27mスーパーラフィングジブ 定格総荷重表

SA性能

40.9mブーム+2m+27mスーパーラフィングジブ

オフセット	5°		15°		30°		45°		60°	
作業半径(m)	ブーム角(°)	荷重(ton)	ブーム角(°)	荷重(ton)	ブーム角(°)	荷重(ton)	ブーム角(°)	荷重(ton)	ブーム角(°)	荷重(ton)
14.0	80.3	12.0								
16.0	78.9	12.0								
18.0	77.4	12.0								
20.0	75.9	12.0	79.5	11.2						
22.0	74.4	12.0	77.9	10.7						
24.0	72.8	11.4	76.2	10.2						
26.0	71.1	10.6	74.5	9.6	79.2	7.9				
28.0	69.4	9.9	72.8	9.1	77.4	7.6				
30.0	67.7	9.2	71.1	8.6	75.7	7.4	79.4	6.3		
32.0	65.9	8.6	69.3	8.1	73.8	7.2	77.4	6.1	80.0	5.4
34.0	64.1	8.1	67.5	7.7	71.9	7.0	75.4	6.0	77.7	5.3
36.0	62.2	7.6	65.6	7.4	70.0	6.8	73.3	5.8	75.4	5.2
38.0	60.3	7.2	63.7	7.0	68.0	6.6	71.1	5.7	73.0	5.2
40.0	58.4	6.8	61.8	6.7	65.9	6.4	68.9	5.5	70.4	5.1
42.0	56.4	6.4	59.7	6.4	63.8	6.2	66.6	5.4	67.9	5.1
44.0	54.4	6.1	57.6	6.1	61.6	6.0	64.2	5.3	65.1	5.1
46.0	52.2	5.8	55.4	5.9	59.4	5.8	61.7	5.3	62.1	5.1
48.0	49.9	5.5	53.2	5.7	56.9	5.7	59.0	5.2		
50.0	47.7	5.2	50.9	5.5	54.4	5.5	56.1	5.1		
52.0	45.2	4.9	48.4	5.3	51.7	5.3	53.0	5.1		
54.0	42.4	4.1	45.6	4.7	48.7	5.1	49.6	5.0		
56.0	39.5	3.4	42.6	3.9	45.5	4.5				
58.0	36.3	2.7	39.3	3.2	41.8	3.7				
60.0	32.9	2.1	35.7	2.5	37.7	2.9				
62.0	29.1	1.5	31.5	1.8	32.6	2.1				
掛数	1		1		1		1		1	
危険角度(°)	23		23		30		45		60	
フック種類	12t		12t		12t		12t		12t	
フック質量(t)	0.42		0.42		0.42		0.42		0.42	

SA性能

45.5mブーム+2m+27mスーパーラフィングジブ

オフセット	5°		15°		30°		45°		60°	
作業半径(m)	ブーム角(°)	荷重(ton)	ブーム角(°)	荷重(ton)	ブーム角(°)	荷重(ton)	ブーム角(°)	荷重(ton)	ブーム角(°)	荷重(ton)
16.0	79.8	11.0								
18.0	78.4	11.0								
20.0	77.1	11.0	80.5	11.0						
22.0	75.7	11.0	79.2	10.9						
24.0	74.3	11.0	77.6	10.4						
26.0	73.0	11.0	76.2	10.0	80.3	8.0				
28.0	71.5	10.5	74.6	9.4	78.8	7.8				
30.0	69.9	9.8	73.0	8.9	77.1	7.5				
32.0	68.3	9.2	71.4	8.5	75.5	7.3	78.8	6.2		
34.0	66.6	8.6	69.8	8.1	73.8	7.1	76.9	6.0	79.2	5.3
36.0	65.0	8.1	68.1	7.7	72.1	7.0	75.2	5.9	77.1	5.3
38.0	63.3	7.7	66.4	7.4	70.3	6.8	73.3	5.8	75.0	5.2
40.0	61.5	7.3	64.6	7.0	68.5	6.4	71.3	5.6	72.8	5.1
42.0	59.7	6.9	62.8	6.7	66.5	6.1	69.3	5.5	70.6	5.1
44.0	57.9	6.5	60.9	6.4	64.6	5.8	67.2	5.4	68.1	5.1
46.0	56.0	6.2	59.0	6.0	62.6	5.5	64.9	5.1	65.7	5.0
48.0	54.1	5.8	57.1	5.7	60.4	5.2	62.7	4.9	63.0	4.8
50.0	52.0	5.4	54.9	5.2	58.3	4.9	60.2	4.7		
52.0	49.8	4.6	52.7	4.9	56.0	4.7	57.6	4.5		
54.0	47.4	3.8	50.5	4.5	53.6	4.4	55.0	4.3		
56.0	44.9	3.1	47.9	3.7	51.0	4.1	51.9	4.1		
58.0	42.3	2.4	45.2	3.0	48.1	3.6	48.7	3.8		
60.0	39.5	1.8	42.3	2.3	45.0	2.8				
62.0			39.3	1.6	41.5	2.1				
64.0					37.6	1.4				
掛数	1		1		1		1		1	
危険角度(°)	34		35		35		45		60	
フック種類	12t		12t		12t		12t		12t	
フック質量(t)	0.42		0.42		0.42		0.42		0.42	

SA性能

50.0mブーム+2m+27mスーパーラフィングジブ

オフセット	5°		15°		30°		45°		60°	
作業半径(m)	ブーム角 (°)	荷重 (ton)	ブーム角 (°)	荷重 (ton)	ブーム角 (°)	荷重 (ton)	ブーム角 (°)	荷重 (ton)	ブーム角 (°)	荷重 (ton)
18.0	79.1	9.0								
20.0	77.9	9.0								
22.0	76.7	9.0	79.9	9.0						
24.0	75.4	9.0	78.6	9.0						
26.0	74.1	9.0	77.3	9.0						
28.0	72.9	9.0	76.0	9.0	80.0	7.9				
30.0	71.6	9.0	74.7	9.0	78.5	7.6				
32.0	70.3	9.0	73.3	8.8	77.0	7.4	80.1	6.3		
34.0	68.9	9.0	71.8	8.4	75.5	7.3	78.4	6.1		
36.0	67.4	8.6	70.3	7.9	73.9	7.0	76.8	6.0	78.6	5.3
38.0	65.9	8.0	68.6	7.3	72.3	6.6	75.0	5.8	76.7	5.2
40.0	64.3	7.4	67.0	6.8	70.6	6.2	73.3	5.7	74.8	5.2
42.0	62.5	6.8	65.3	6.3	68.9	5.8	71.5	5.4	72.8	5.1
44.0	60.9	6.2	63.6	5.9	67.1	5.4	69.5	5.1	70.7	4.9
46.0	59.1	5.7	61.9	5.5	65.3	5.1	67.6	4.8	68.5	4.7
48.0	57.3	5.2	60.0	5.1	63.4	4.7	65.6	4.5	66.2	4.4
50.0	55.5	4.8	58.2	4.7	61.4	4.4	63.4	4.2	63.8	4.2
52.0	53.6	4.3	56.2	4.3	59.5	4.2	61.3	4.0		
54.0	51.5	3.5	54.3	3.9	57.3	3.9	59.0	3.8		
56.0	49.3	2.8	52.2	3.5	55.2	3.6	56.5	3.6		
58.0	47.0	2.2	49.8	2.8	52.8	3.3	53.9	3.3		
60.0	44.6	1.5	47.4	2.1	50.3	2.8	51.1	3.0		
62.0			44.9	1.5	47.5	2.0				
64.0					44.5	1.3				
掛数	1		1		1		1		1	
危険角度(°)	42		42		42		45		60	
フック種類	12t		12t		12t		12t		12t	
フック質量(t)	0.42		0.42		0.42		0.42		0.42	



27mスーパーラフィングジブ 定格総荷重表

SB性能

40.9mブーム+2m+27mスーパーラフィングジブ

オフセット	5°		15°		30°		45°		60°	
作業半径(m)	ブーム角(°)	荷重(ton)	ブーム角(°)	荷重(ton)	ブーム角(°)	荷重(ton)	ブーム角(°)	荷重(ton)	ブーム角(°)	荷重(ton)
14.0	80.3	12.0								
16.0	78.9	12.0								
18.0	77.4	12.0								
20.0	75.9	12.0	79.5	11.2						
22.0	74.4	12.0	77.9	10.7						
24.0	72.8	11.4	76.2	10.2						
26.0	71.1	10.6	74.5	9.6	79.2	7.9				
28.0	69.4	9.9	72.8	9.1	77.4	7.6				
30.0	67.7	9.2	71.1	8.6	75.7	7.4	79.4	6.3		
32.0	65.9	8.6	69.3	8.1	73.8	7.2	77.4	6.1	80.0	5.4
34.0	64.1	8.1	67.5	7.7	71.9	7.0	75.4	6.0	77.7	5.3
36.0	62.2	7.6	65.6	7.4	70.0	6.8	73.3	5.8	75.4	5.2
38.0	60.3	7.2	63.7	7.0	68.0	6.6	71.1	5.7	73.0	5.2
40.0	58.4	6.8	61.8	6.7	65.9	6.4	68.9	5.5	70.4	5.1
42.0	56.4	6.4	59.7	6.4	63.8	6.2	66.6	5.4	67.9	5.1
44.0	54.4	6.1	57.6	6.1	61.6	6.0	64.2	5.3	65.1	5.1
46.0	52.0	5.4	55.4	5.9	59.4	5.8	61.7	5.3	62.1	5.1
48.0	49.6	4.5	53.1	5.3	56.9	5.7	59.0	5.2		
50.0	47.2	3.7	50.6	4.4	54.3	5.4	56.1	5.1		
52.0	44.5	2.9	47.8	3.6	51.5	4.4	53.0	4.9		
54.0	41.8	2.2	45.0	2.8	48.3	3.5	49.3	3.9		
56.0	38.9	1.5	42.0	2.1	45.0	2.7				
58.0			38.8	1.4	41.4	1.9				
掛数	1		1		1		1		1	
危険角度(°)	35		36		36		45		60	
フック種類	12t		12t		12t		12t		12t	
フック質量(t)	0.42		0.42		0.42		0.42		0.42	

SB性能

45.5mブーム+2m+27mスーパーラフィングジブ

オフセット	5°		15°		30°		45°		60°	
作業半径(m)	ブーム角(°)	荷重(ton)	ブーム角(°)	荷重(ton)	ブーム角(°)	荷重(ton)	ブーム角(°)	荷重(ton)	ブーム角(°)	荷重(ton)
16.0	79.8	11.0								
18.0	78.4	11.0								
20.0	77.1	11.0	80.5	11.0						
22.0	75.7	11.0	79.2	10.9						
24.0	74.3	11.0	77.6	10.4						
26.0	73.0	11.0	76.2	10.0	80.3	8.0				
28.0	71.5	10.5	74.6	9.4	78.8	7.8				
30.0	69.9	9.8	73.0	8.9	77.1	7.5				
32.0	68.3	9.2	71.4	8.5	75.5	7.3	78.8	6.2		
34.0	66.6	8.6	69.8	8.1	73.8	7.1	76.9	6.0	79.2	5.3
36.0	65.0	8.1	68.1	7.7	72.1	7.0	75.2	5.9	77.1	5.3
38.0	63.3	7.7	66.4	7.4	70.3	6.8	73.3	5.8	75.0	5.2
40.0	61.5	7.3	64.6	7.0	68.5	6.4	71.3	5.6	72.8	5.1
42.0	59.7	6.9	62.8	6.7	66.5	6.1	69.3	5.5	70.6	5.1
44.0	57.8	6.1	60.9	6.4	64.6	5.8	67.2	5.4	68.1	5.1
46.0	55.7	5.1	59.0	6.0	62.6	5.5	64.9	5.1	65.7	5.0
48.0	53.6	4.2	56.8	5.1	60.4	5.2	62.7	4.9	63.0	4.8
50.0	51.3	3.4	54.5	4.2	58.3	4.9	60.2	4.7		
52.0	49.1	2.6	52.2	3.4	55.8	4.3	57.6	4.5		
54.0	46.7	1.9	49.8	2.6	53.3	3.4	54.9	3.9		
56.0			47.3	1.9	50.5	2.6	51.7	3.0		
58.0					47.6	1.8	48.3	2.1		
掛数	1		1		1		1		1	
危険角度(°)	43		43		43		45		60	
フック種類	12t		12t		12t		12t		12t	
フック質量(t)	0.42		0.42		0.42		0.42		0.42	

SB性能

50.0mブーム+2m+27mスーパーラフィングジブ

オフセット	5°		15°		30°		45°		60°	
作業半径(m)	ブーム角(°)	荷重(ton)	ブーム角(°)	荷重(ton)	ブーム角(°)	荷重(ton)	ブーム角(°)	荷重(ton)	ブーム角(°)	荷重(ton)
18.0	79.1	9.0								
20.0	77.9	9.0								
22.0	76.7	9.0	79.9	9.0						
24.0	75.4	9.0	78.6	9.0						
26.0	74.1	9.0	77.3	9.0						
28.0	72.9	9.0	76.0	9.0	80.0	7.9				
30.0	71.6	9.0	74.7	9.0	78.5	7.6				
32.0	70.3	9.0	73.3	8.8	77.0	7.4	80.1	6.3		
34.0	68.9	9.0	71.8	8.4	75.5	7.3	78.4	6.1		
36.0	67.4	8.6	70.3	7.9	73.9	7.0	76.8	6.0	78.6	5.3
38.0	65.9	8.0	68.6	7.3	72.3	6.6	75.0	5.8	76.7	5.2
40.0	64.3	7.4	67.0	6.8	70.6	6.2	73.3	5.7	74.8	5.2
42.0	62.5	6.8	65.3	6.3	68.9	5.8	71.5	5.4	72.8	5.1
44.0	60.7	5.8	63.6	5.9	67.1	5.4	69.5	5.1	70.7	4.9
46.0	58.8	4.8	61.9	5.5	65.3	5.1	67.6	4.8	68.5	4.7
48.0	56.8	3.9	59.9	4.9	63.4	4.7	65.6	4.5	66.2	4.4
50.0	54.8	3.1	57.9	4.0	61.4	4.4	63.4	4.2	63.8	4.2
52.0	52.8	2.3	55.8	3.1	59.5	4.2	61.3	4.0		
54.0	50.7	1.6	53.7	2.4	57.1	3.3	59.0	3.8		
56.0			51.4	1.7	54.8	2.5	56.3	3.0		
58.0					52.2	1.8	53.6	2.2		
掛数	1		1		1		1		1	
危険角度(°)	48		49		49		49		60	
フック種類	12t		12t		12t		12t		12t	
フック質量(t)	0.42		0.42		0.42		0.42		0.42	

SC性能

40.9mブーム+2m+27mスーパーラフィングジブ

オフセット	5°		15°		30°		45°		60°	
作業半径(m)	ブーム角(°)	荷重(ton)	ブーム角(°)	荷重(ton)	ブーム角(°)	荷重(ton)	ブーム角(°)	荷重(ton)	ブーム角(°)	荷重(ton)
14.0	80.3	12.0								
16.0	78.9	12.0								
18.0	77.4	12.0								
20.0	75.9	12.0	79.5	11.2						
22.0	74.4	12.0	77.9	10.7						
24.0	72.8	11.4	76.2	10.2						
26.0	71.1	10.6	74.5	9.6	79.2	7.9				
28.0	69.4	9.9	72.8	9.1	77.4	7.6				
30.0	67.7	9.2	71.1	8.6	75.7	7.4	79.4	6.3		
32.0	65.9	8.6	69.3	8.1	73.8	7.2	77.4	6.1	80.0	5.4
34.0	64.1	8.1	67.5	7.7	71.9	7.0	75.4	6.0	77.7	5.3
36.0	62.2	7.6	65.6	7.4	70.0	6.8	73.3	5.8	75.4	5.2
38.0	60.3	7.0	63.7	7.0	68.0	6.6	71.1	5.7	73.0	5.2
40.0	58.2	5.9	61.8	6.7	65.9	6.4	68.9	5.5	70.4	5.1
42.0	55.9	4.7	59.6	5.8	63.8	6.2	66.6	5.4	67.9	5.1
44.0	53.7	3.7	57.2	4.7	61.6	6.0	64.2	5.3	65.1	5.1
46.0	51.3	2.7	54.8	3.7	59.1	4.9	61.7	5.3	62.1	5.1
48.0	48.8	1.8	52.3	2.7	56.4	3.9	58.9	4.6		
50.0			49.8	1.8	53.7	2.9	55.8	3.5		
52.0					50.8	1.9	52.5	2.5		
掛数	1		1		1		1		1	
危険角度(°)	46		46		47		47		60	
フック種類	12t		12t		12t		12t		12t	
フック質量(t)	0.42		0.42		0.42		0.42		0.42	

SC性能

45.5mブーム+2m+27mスーパーラフィングジブ

オフセット	5°		15°		30°		45°		60°	
作業半径(m)	ブーム角(°)	荷重(ton)	ブーム角(°)	荷重(ton)	ブーム角(°)	荷重(ton)	ブーム角(°)	荷重(ton)	ブーム角(°)	荷重(ton)
16.0	79.8	11.0								
18.0	78.4	11.0								
20.0	77.1	11.0	80.5	11.0						
22.0	75.7	11.0	79.2	10.9						
24.0	74.3	11.0	77.6	10.4						
26.0	73.0	11.0	76.2	10.0	80.3	8.0				
28.0	71.5	10.5	74.6	9.4	78.8	7.8				
30.0	69.9	9.8	73.0	8.9	77.1	7.5				
32.0	68.3	9.2	71.4	8.5	75.5	7.3	78.8	6.2		
34.0	66.6	8.6	69.8	8.1	73.8	7.1	76.9	6.0	79.2	5.3
36.0	64.9	7.9	68.1	7.7	72.1	7.0	75.2	5.9	77.1	5.3
38.0	63.0	6.8	66.4	7.4	70.3	6.8	73.3	5.8	75.0	5.2
40.0	61.0	5.5	64.5	6.7	68.5	6.4	71.3	5.6	72.8	5.1
42.0	59.0	4.4	62.5	5.6	66.5	6.1	69.3	5.5	70.6	5.1
44.0	56.9	3.3	60.3	4.4	64.6	5.8	67.2	5.4	68.1	5.1
46.0	54.8	2.4	58.2	3.4	62.4	4.8	64.9	5.1	65.7	5.0
48.0			56.0	2.5	60.0	3.7	62.6	4.6	63.0	4.8
50.0					57.6	2.7	59.9	3.5		
52.0					55.0	1.8	57.1	2.5		
54.0							54.2	1.5		
掛数	1		1		1		1		1	
危険角度(°)	51		52		52		52		60	
フック種類	12t		12t		12t		12t		12t	
フック質量(t)	0.42		0.42		0.42		0.42		0.42	

SC性能

50.0mブーム+2m+27mスーパーラフィングジブ

オフセット	5°		15°		30°		45°		60°	
作業半径(m)	ブーム角 (°)	荷重 (ton)	ブーム角 (°)	荷重 (ton)	ブーム角 (°)	荷重 (ton)	ブーム角 (°)	荷重 (ton)	ブーム角 (°)	荷重 (ton)
18.0	79.1	9.0								
20.0	77.9	9.0								
22.0	76.7	9.0	79.9	9.0						
24.0	75.4	9.0	78.6	9.0						
26.0	74.1	9.0	77.3	9.0						
28.0	72.9	9.0	76.0	9.0	80.0	7.9				
30.0	71.6	9.0	74.7	9.0	78.5	7.6				
32.0	70.3	9.0	73.3	8.8	77.0	7.4	80.1	6.3		
34.0	68.9	8.9	71.8	8.4	75.5	7.3	78.4	6.1		
36.0	67.1	7.7	70.3	7.9	73.9	7.0	76.8	6.0	78.6	5.3
38.0	65.4	6.5	68.6	7.3	72.3	6.6	75.0	5.8	76.7	5.2
40.0	63.6	5.2	66.9	6.5	70.6	6.2	73.3	5.7	74.8	5.2
42.0	61.6	4.1	65.0	5.3	68.9	5.8	71.5	5.4	72.8	5.1
44.0	59.8	3.0	63.0	4.2	67.1	5.4	69.5	5.1	70.7	4.9
46.0	57.9	2.1	61.0	3.2	65.1	4.6	67.6	4.8	68.5	4.7
48.0			59.0	2.2	63.0	3.6	65.6	4.5	66.2	4.4
50.0					60.7	2.6	63.2	3.5	63.7	3.9
52.0					58.6	1.7	60.8	2.5		
54.0							58.2	1.5		
掛数	1		1		1		1		1	
危険角度(°)	55		56		56		56		60	
フック種類	12t		12t		12t		12t		12t	
フック質量(t)	0.42		0.42		0.42		0.42		0.42	



27mスーパーラフィングジブ 定格総荷重表

SD性能

40.9mブーム+2m+27mスーパーラフィングジブ

オフセット	5°		15°		30°		45°		60°	
作業半径(m)	ブーム角(°)	荷重(ton)	ブーム角(°)	荷重(ton)	ブーム角(°)	荷重(ton)	ブーム角(°)	荷重(ton)	ブーム角(°)	荷重(ton)
14.0	80.3	12.0								
16.0	78.9	12.0								
18.0	77.4	12.0								
20.0	75.9	12.0	79.5	11.2						
22.0	74.4	12.0	77.9	10.7						
24.0	72.8	11.4	76.2	10.2						
26.0	71.1	10.6	74.5	9.6	79.2	7.9				
28.0	69.4	9.9	72.8	9.1	77.4	7.6				
30.0	67.6	8.6	71.1	8.6	75.7	7.4	79.4	6.3		
32.0	65.6	7.2	69.3	8.1	73.8	7.2	77.4	6.1	80.0	5.4
34.0	63.6	5.9	67.4	7.1	71.9	7.0	75.4	6.0	77.7	5.3
36.0	61.5	4.5	65.3	6.0	70.0	6.8	73.3	5.8	75.4	5.2
38.0	59.4	3.3	63.1	4.7	67.9	6.2	71.1	5.7	73.0	5.2
40.0	57.3	2.3	60.9	3.5	65.6	5.2	68.9	5.5	70.4	5.1
42.0			58.7	2.4	63.3	4.0	66.5	5.1	67.9	5.1
44.0					60.8	2.9	63.9	3.9	65.0	4.4
46.0					58.3	1.9	61.1	2.8		
48.0							58.2	1.7		
掛数	1		1		1		1		1	
危険角度(°)	55		56		56		56		60	
フック種類	12t		12t		12t		12t		12t	
フック質量(t)	0.42		0.42		0.42		0.42		0.42	

SD性能

45.5mブーム+2m+27mスーパーラフィングジブ

オフセット	5°		15°		30°		45°		60°	
作業半径(m)	ブーム角(°)	荷重(ton)	ブーム角(°)	荷重(ton)	ブーム角(°)	荷重(ton)	ブーム角(°)	荷重(ton)	ブーム角(°)	荷重(ton)
16.0	79.8	11.0								
18.0	78.4	11.0								
20.0	77.1	11.0	80.5	11.0						
22.0	75.7	11.0	79.2	10.9						
24.0	74.3	11.0	77.6	10.4						
26.0	73.0	11.0	76.2	10.0	80.3	8.0				
28.0	71.3	9.9	74.6	9.4	78.8	7.8				
30.0	69.5	8.3	73.0	8.9	77.1	7.5				
32.0	67.8	7.0	71.3	8.2	75.5	7.3	78.8	6.2		
34.0	65.8	5.6	69.5	6.9	73.8	7.1	76.9	6.0	79.2	5.3
36.0	64.0	4.2	67.6	5.7	72.1	7.0	75.2	5.9	77.1	5.3
38.0	62.0	3.0	65.6	4.4	70.1	6.1	73.3	5.8	75.0	5.2
40.0			63.5	3.2	68.1	5.0	71.3	5.6	72.8	5.1
42.0					65.9	3.8	69.2	5.1	70.6	5.1
44.0					63.7	2.7	66.8	3.9	68.0	4.5
46.0							64.3	2.7	65.3	3.2
掛数	1		1		1		1		1	
危険角度(°)	60		60		61		61		61	
フック種類	12t		12t		12t		12t		12t	
フック質量(t)	0.42		0.42		0.42		0.42		0.42	

SD性能

50.0mブーム+2m+27mスーパーラフィングジブ

オフセット	5°		15°		30°		45°		60°	
作業半径(m)	ブーム角 (°)	荷重 (ton)	ブーム角 (°)	荷重 (ton)	ブーム角 (°)	荷重 (ton)	ブーム角 (°)	荷重 (ton)	ブーム角 (°)	荷重 (ton)
18.0	79.1	9.0								
20.0	77.9	9.0								
22.0	76.7	9.0	79.9	9.0						
24.0	75.4	9.0	78.6	9.0						
26.0	74.1	9.0	77.3	9.0						
28.0	72.9	9.0	76.0	9.0	80.0	7.9				
30.0	71.4	8.1	74.7	8.9	78.5	7.6				
32.0	69.7	6.8	73.1	8.1	77.0	7.4	80.1	6.3		
34.0	67.9	5.3	71.3	6.8	75.5	7.3	78.4	6.1		
36.0	66.1	3.9	69.6	5.5	73.9	7.0	76.8	6.0	78.6	5.3
38.0			67.7	4.2	72.1	6.0	75.0	5.8	76.7	5.2
40.0					70.2	4.9	73.3	5.7	74.8	5.2
42.0					68.2	3.7	71.3	5.0	72.8	5.1
44.0					66.1	2.6	69.1	3.8	70.6	4.6
46.0									68.1	3.3
掛数	1		1		1		1		1	
危険角度(°)	63		64		64		65		65	
フック種類	12t		12t		12t		12t		12t	
フック質量(t)	0.42		0.42		0.42		0.42		0.42	



31mスーパーラフィングジブ 定格総荷重表

SA性能

40.9mブーム+2m+31mスーパーラフィングジブ

オフセット	5°		15°		30°		45°		60°	
作業半径(m)	ブーム角(°)	荷重(ton)	ブーム角(°)	荷重(ton)	ブーム角(°)	荷重(ton)	ブーム角(°)	荷重(ton)	ブーム角(°)	荷重(ton)
16.0	79.7	9.0								
18.0	78.3	9.0								
20.0	76.9	9.0								
22.0	75.5	9.0	79.6	9.0						
24.0	74.1	9.0	78.1	8.7						
26.0	72.7	9.0	76.5	8.3						
28.0	71.2	8.9	74.9	8.0	80.0	6.4				
30.0	69.6	8.3	73.3	7.6	78.4	6.2				
32.0	67.9	7.8	71.7	7.3	76.7	6.1				
34.0	66.2	7.3	70.0	6.9	74.9	5.9	79.0	4.9		
36.0	64.5	6.8	68.3	6.6	73.2	5.7	77.0	4.8		
38.0	62.8	6.4	66.4	6.2	71.2	5.5	75.1	4.7	77.7	4.2
40.0	61.0	6.1	64.6	5.9	69.4	5.3	73.1	4.6	75.4	4.2
42.0	59.1	5.7	62.8	5.7	67.5	5.1	70.9	4.5	73.0	4.1
44.0	57.2	5.4	60.9	5.4	65.5	5.0	68.8	4.4	70.5	4.1
46.0	55.3	5.1	59.0	5.2	63.4	4.8	66.5	4.3	67.8	4.0
48.0	53.4	4.9	56.9	5.0	61.2	4.7	64.0	4.2	64.9	4.0
50.0	51.2	4.6	54.8	4.8	59.0	4.6	61.6	4.2	62.0	4.0
52.0	49.1	4.4	52.7	4.6	56.6	4.5	58.9	4.1		
54.0	46.9	4.2	50.3	4.4	54.2	4.4	56.1	4.1		
56.0	44.5	4.0	47.9	4.3	51.6	4.3	52.9	4.0		
58.0	41.9	3.5	45.3	4.1	48.7	4.2	49.5	4.0		
60.0	39.0	2.8	42.4	3.4	45.5	4.0				
62.0	35.9	2.2	39.1	2.7	41.9	3.2				
64.0	32.5	1.7	35.5	2.1	37.6	2.5				
66.0			31.5	1.5	32.6	1.7				
72.0										
掛数	1		1		1		1		1	
危険角度(°)	26		26		30		45		60	
フック種類	12t		12t		12t		12t		12t	
フック質量(t)	0.42		0.42		0.42		0.42		0.42	

SA性能

45.5mブーム+2m+31mスーパーラフィングジブ

オフセット	5°		15°		30°		45°		60°	
作業半径(m)	ブーム角(°)	荷重(ton)	ブーム角(°)	荷重(ton)	ブーム角(°)	荷重(ton)	ブーム角(°)	荷重(ton)	ブーム角(°)	荷重(ton)
18.0	79.3	9.0								
20.0	78.0	9.0								
22.0	76.8	9.0	80.6	9.0						
24.0	75.5	9.0	79.3	9.0						
26.0	74.2	9.0	77.8	8.5						
28.0	72.9	9.0	76.4	8.2						
30.0	71.5	8.8	74.9	7.8	79.6	6.3				
32.0	70.0	8.3	73.5	7.5	78.0	6.1				
34.0	68.5	7.7	72.0	7.2	76.4	6.0	80.2	5.0		
36.0	66.9	7.3	70.4	6.8	74.9	5.8	78.5	4.9		
38.0	65.3	6.9	68.8	6.5	73.2	5.6	76.6	4.7	79.1	4.2
40.0	63.7	6.5	67.1	6.2	71.5	5.4	74.8	4.6	77.1	4.2
42.0	62.1	6.1	65.5	6.0	69.8	5.3	72.9	4.5	75.0	4.1
44.0	60.4	5.8	63.8	5.7	68.0	5.1	71.1	4.5	72.7	4.1
46.0	58.7	5.5	62.0	5.5	66.2	5.0	69.1	4.4	70.5	4.0
48.0	56.9	5.2	60.2	5.2	64.3	4.8	67.0	4.3	68.1	4.0
50.0	55.1	5.0	58.4	5.0	62.2	4.5	64.9	4.2	65.6	4.0
52.0	53.2	4.7	56.5	4.7	60.2	4.3	62.6	4.1	62.9	4.0
54.0	51.3	4.5	54.4	4.4	58.0	4.1	60.2	3.9		
56.0	49.0	3.8	52.3	4.1	55.9	3.9	57.6	3.7		
58.0	46.7	3.1	50.1	3.8	53.4	3.7	54.9	3.6		
60.0	44.2	2.5	47.5	3.1	50.9	3.5	51.9	3.4		
62.0	41.7	1.9	44.9	2.5	48.1	3.2	48.6	3.2		
64.0	39.0	1.4	42.1	1.9	45.0	2.4				
66.0			39.1	1.3	41.5	1.8				
掛数	1		1		1		1		1	
危険角度(°)	36		36		36		45		60	
フック種類	12t		12t		12t		12t		12t	
フック質量(t)	0.42		0.42		0.42		0.42		0.42	

SA性能

50.0mブーム+2m+31mスーパーラフィングジブ

オフセット	5°		15°		30°		45°		60°	
作業半径(m)	ブーム角 (°)	荷重 (ton)	ブーム角 (°)	荷重 (ton)	ブーム角 (°)	荷重 (ton)	ブーム角 (°)	荷重 (ton)	ブーム角 (°)	荷重 (ton)
18.0	80.0	8.0								
20.0	78.8	8.0								
22.0	77.7	8.0								
24.0	76.6	8.0	80.1	8.0						
26.0	75.4	8.0	78.9	8.0						
28.0	74.1	8.0	77.7	8.0						
30.0	72.9	8.0	76.5	8.0	80.6	6.4				
32.0	71.7	8.0	75.0	7.7	79.3	6.2				
34.0	70.5	8.0	73.7	7.4	77.8	6.1				
36.0	69.2	7.7	72.3	7.1	76.4	5.9	79.7	4.9		
38.0	67.7	7.3	70.9	6.8	74.8	5.7	78.1	4.8		
40.0	66.2	6.9	69.4	6.4	73.4	5.5	76.5	4.7	78.6	4.2
42.0	64.7	6.5	67.8	6.0	71.8	5.4	74.8	4.6	76.7	4.1
44.0	63.2	6.0	66.3	5.6	70.2	5.1	73.1	4.5	74.8	4.1
46.0	61.6	5.6	64.6	5.2	68.4	4.7	71.3	4.4	72.8	4.1
48.0	59.9	5.1	62.9	4.8	66.7	4.4	69.4	4.2	70.7	4.0
50.0	58.2	4.7	61.3	4.5	64.9	4.2	67.5	4.0	68.5	3.9
52.0	56.4	4.3	59.4	4.2	63.1	3.9	65.5	3.7	66.1	3.7
54.0	54.7	3.9	57.7	3.9	61.2	3.7	63.4	3.5		
56.0	52.8	3.5	55.8	3.6	59.3	3.4	61.2	3.3		
58.0	50.7	2.8	53.9	3.3	57.1	3.2	58.9	3.1		
60.0	48.5	2.2	51.8	2.9	55.1	3.0	56.5	2.9		
62.0	46.3	1.6	49.4	2.3	52.7	2.7	53.9	2.8		
64.0			47.1	1.6	50.2	2.4	51.1	2.5		
66.0					47.5	1.7				
掛数	1		1		1		1		1	
危険角度(°)	43		43		43		45		60	
フック種類	12t		12t		12t		12t		12t	
フック質量(t)	0.42		0.42		0.42		0.42		0.42	

SB性能

40.9mブーム+2m+31mスーパーラフィングジブ

オフセット	5°		15°		30°		45°		60°	
作業半径(m)	ブーム角(°)	荷重(ton)	ブーム角(°)	荷重(ton)	ブーム角(°)	荷重(ton)	ブーム角(°)	荷重(ton)	ブーム角(°)	荷重(ton)
16.0	79.7	9.0								
18.0	78.3	9.0								
20.0	76.9	9.0								
22.0	75.5	9.0	79.6	9.0						
24.0	74.1	9.0	78.1	8.7						
26.0	72.7	9.0	76.5	8.3						
28.0	71.2	8.9	74.9	8.0	80.0	6.4				
30.0	69.6	8.3	73.3	7.6	78.4	6.2				
32.0	67.9	7.8	71.7	7.3	76.7	6.1				
34.0	66.2	7.3	70.0	6.9	74.9	5.9	79.0	4.9		
36.0	64.5	6.8	68.3	6.6	73.2	5.7	77.0	4.8		
38.0	62.8	6.4	66.4	6.2	71.2	5.5	75.1	4.7	77.7	4.2
40.0	61.0	6.1	64.6	5.9	69.4	5.3	73.1	4.6	75.4	4.2
42.0	59.1	5.7	62.8	5.7	67.5	5.1	70.9	4.5	73.0	4.1
44.0	57.2	5.4	60.9	5.4	65.5	5.0	68.8	4.4	70.5	4.1
46.0	55.3	5.1	59.0	5.2	63.4	4.8	66.5	4.3	67.8	4.0
48.0	53.4	4.9	56.9	5.0	61.2	4.7	64.0	4.2	64.9	4.0
50.0	51.2	4.4	54.8	4.8	59.0	4.6	61.6	4.2	62.0	4.0
52.0	48.8	3.7	52.6	4.5	56.6	4.5	58.9	4.1		
54.0	46.4	2.9	50.1	3.7	54.2	4.4	56.1	4.1		
56.0	43.8	2.3	47.4	3.0	51.4	3.8	52.9	4.0		
58.0	41.2	1.7	44.7	2.3	48.3	3.0	49.4	3.4		
60.0			41.7	1.6	45.0	2.3				
62.0					41.4	1.6				
掛数	1		1		1		1		1	
危険角度(°)	37		37		37		45		60	
フック種類	12t		12t		12t		12t		12t	
フック質量(t)	0.42		0.42		0.42		0.42		0.42	

SB性能

45.5mブーム+2m+31mスーパーラフィングジブ

オフセット	5°		15°		30°		45°		60°	
作業半径(m)	ブーム角(°)	荷重(ton)	ブーム角(°)	荷重(ton)	ブーム角(°)	荷重(ton)	ブーム角(°)	荷重(ton)	ブーム角(°)	荷重(ton)
18.0	79.3	9.0								
20.0	78.0	9.0								
22.0	76.8	9.0	80.6	9.0						
24.0	75.5	9.0	79.3	9.0						
26.0	74.2	9.0	77.8	8.5						
28.0	72.9	9.0	76.4	8.2						
30.0	71.5	8.8	74.9	7.8	79.6	6.3				
32.0	70.0	8.3	73.5	7.5	78.0	6.1				
34.0	68.5	7.7	72.0	7.2	76.4	6.0	80.2	5.0		
36.0	66.9	7.3	70.4	6.8	74.9	5.8	78.5	4.9		
38.0	65.3	6.9	68.8	6.5	73.2	5.6	76.6	4.7	79.1	4.2
40.0	63.7	6.5	67.1	6.2	71.5	5.4	74.8	4.6	77.1	4.2
42.0	62.1	6.1	65.5	6.0	69.8	5.3	72.9	4.5	75.0	4.1
44.0	60.4	5.8	63.8	5.7	68.0	5.1	71.1	4.5	72.7	4.1
46.0	58.7	5.5	62.0	5.5	66.2	5.0	69.1	4.4	70.5	4.0
48.0	56.8	4.9	60.2	5.2	64.3	4.8	67.0	4.3	68.1	4.0
50.0	54.8	4.1	58.4	5.0	62.2	4.5	64.9	4.2	65.6	4.0
52.0	52.6	3.3	56.3	4.2	60.2	4.3	62.6	4.1	62.9	4.0
54.0	50.5	2.6	54.0	3.4	58.0	4.1	60.2	3.9		
56.0	48.2	2.0	51.7	2.7	55.8	3.7	57.6	3.7		
58.0			49.3	2.0	53.1	2.9	54.8	3.4		
60.0			46.8	1.4	50.4	2.2	51.7	2.6		
62.0					47.5	1.5	48.3	1.8		
掛数	1		1		1		1		1	
危険角度(°)	44		44		45		45		60	
フック種類	12t		12t		12t		12t		12t	
フック質量(t)	0.42		0.42		0.42		0.42		0.42	

SB性能

50.0mブーム+2m+31mスーパーラフィングジブ

オフセット	5°		15°		30°		45°		60°	
作業半径(m)	ブーム角(°)	荷重(ton)	ブーム角(°)	荷重(ton)	ブーム角(°)	荷重(ton)	ブーム角(°)	荷重(ton)	ブーム角(°)	荷重(ton)
18.0	80.0	8.0								
20.0	78.8	8.0								
22.0	77.7	8.0								
24.0	76.6	8.0	80.1	8.0						
26.0	75.4	8.0	78.9	8.0						
28.0	74.1	8.0	77.7	8.0						
30.0	72.9	8.0	76.5	8.0	80.6	6.4				
32.0	71.7	8.0	75.0	7.7	79.3	6.2				
34.0	70.5	8.0	73.7	7.4	77.8	6.1				
36.0	69.2	7.7	72.3	7.1	76.4	5.9	79.7	4.9		
38.0	67.7	7.3	70.9	6.8	74.8	5.7	78.1	4.8		
40.0	66.2	6.9	69.4	6.4	73.4	5.5	76.5	4.7	78.6	4.2
42.0	64.7	6.5	67.8	6.0	71.8	5.4	74.8	4.6	76.7	4.1
44.0	63.2	6.0	66.3	5.6	70.2	5.1	73.1	4.5	74.8	4.1
46.0	61.5	5.5	64.6	5.2	68.4	4.7	71.3	4.4	72.8	4.1
48.0	59.7	4.6	62.9	4.8	66.7	4.4	69.4	4.2	70.7	4.0
50.0	57.8	3.8	61.3	4.5	64.9	4.2	67.5	4.0	68.5	3.9
52.0	55.9	3.0	59.3	4.0	63.1	3.9	65.5	3.7	66.1	3.7
54.0	53.9	2.3	57.4	3.2	61.2	3.7	63.4	3.5		
56.0	51.9	1.7	55.2	2.5	59.3	3.4	61.2	3.3		
58.0			53.2	1.8	56.9	2.8	58.9	3.1		
60.0					54.7	2.1	56.4	2.6		
62.0					52.1	1.4	53.6	1.8		
掛数	1		1		1		1		1	
危険角度(°)	49		50		50		50		60	
フック種類	12t		12t		12t		12t		12t	
フック質量(t)	0.42		0.42		0.42		0.42		0.42	



31mスーパーラフィングジブ 定格総荷重表

SC性能

40.9mブーム+2m+31mスーパーラフィングジブ

オフセット	5°		15°		30°		45°		60°	
作業半径(m)	ブーム角(°)	荷重(ton)	ブーム角(°)	荷重(ton)	ブーム角(°)	荷重(ton)	ブーム角(°)	荷重(ton)	ブーム角(°)	荷重(ton)
16.0	79.7	9.0								
18.0	78.3	9.0								
20.0	76.9	9.0								
22.0	75.5	9.0	79.6	9.0						
24.0	74.1	9.0	78.1	8.7						
26.0	72.7	9.0	76.5	8.3						
28.0	71.2	8.9	74.9	8.0	80.0	6.4				
30.0	69.6	8.3	73.3	7.6	78.4	6.2				
32.0	67.9	7.8	71.7	7.3	76.7	6.1				
34.0	66.2	7.3	70.0	6.9	74.9	5.9	79.0	4.9		
36.0	64.5	6.8	68.3	6.6	73.2	5.7	77.0	4.8		
38.0	62.8	6.4	66.4	6.2	71.2	5.5	75.1	4.7	77.7	4.2
40.0	61.0	6.1	64.6	5.9	69.4	5.3	73.1	4.6	75.4	4.2
42.0	59.1	5.5	62.8	5.7	67.5	5.1	70.9	4.5	73.0	4.1
44.0	56.9	4.5	60.9	5.4	65.5	5.0	68.8	4.4	70.5	4.1
46.0	54.8	3.5	58.8	4.6	63.4	4.8	66.5	4.3	67.8	4.0
48.0	52.6	2.7	56.5	3.7	61.2	4.7	64.0	4.2	64.9	4.0
50.0	50.2	1.9	54.1	2.8	58.8	4.1	61.6	4.2	62.0	4.0
52.0			51.7	2.0	56.2	3.1	58.8	4.0		
54.0					53.5	2.3	55.8	3.0		
56.0					50.7	1.5	52.4	2.0		
掛数	1		1		1		1		1	
危険角度(°)	47		48		48		48		60	
フック種類	12t		12t		12t		12t		12t	
フック質量(t)	0.42		0.42		0.42		0.42		0.42	

SC性能

45.5mブーム+2m+31mスーパーラフィングジブ

オフセット	5°		15°		30°		45°		60°	
作業半径(m)	ブーム角(°)	荷重(ton)	ブーム角(°)	荷重(ton)	ブーム角(°)	荷重(ton)	ブーム角(°)	荷重(ton)	ブーム角(°)	荷重(ton)
18.0	79.3	9.0								
20.0	78.0	9.0								
22.0	76.8	9.0	80.6	9.0						
24.0	75.5	9.0	79.3	9.0						
26.0	74.2	9.0	77.8	8.5						
28.0	72.9	9.0	76.4	8.2						
30.0	71.5	8.8	74.9	7.8	79.6	6.3				
32.0	70.0	8.3	73.5	7.5	78.0	6.1				
34.0	68.5	7.7	72.0	7.2	76.4	6.0	80.2	5.0		
36.0	66.9	7.3	70.4	6.8	74.9	5.8	78.5	4.9		
38.0	65.3	6.9	68.8	6.5	73.2	5.6	76.6	4.7	79.1	4.2
40.0	63.7	6.3	67.1	6.2	71.5	5.4	74.8	4.6	77.1	4.2
42.0	61.8	5.2	65.5	6.0	69.8	5.3	72.9	4.5	75.0	4.1
44.0	59.8	4.1	63.7	5.4	68.0	5.1	71.1	4.5	72.7	4.1
46.0	57.8	3.2	61.6	4.4	66.2	5.0	69.1	4.4	70.5	4.0
48.0	55.8	2.3	59.5	3.4	64.3	4.8	67.0	4.3	68.1	4.0
50.0			57.4	2.5	62.0	3.9	64.9	4.2	65.6	4.0
52.0			55.3	1.7	59.7	3.0	62.6	3.9	62.9	4.0
54.0					57.3	2.1	59.9	2.9		
56.0							57.1	2.0		
掛数	1		1		1		1		1	
危険角度(°)	52		53		53		53		60	
フック種類	12t		12t		12t		12t		12t	
フック質量(t)	0.42		0.42		0.42		0.42		0.42	

SC性能

50.0mブーム+2m+31mスーパーラフィングジブ

オフセット	5°		15°		30°		45°		60°	
作業半径(m)	ブーム角 (°)	荷重 (ton)	ブーム角 (°)	荷重 (ton)	ブーム角 (°)	荷重 (ton)	ブーム角 (°)	荷重 (ton)	ブーム角 (°)	荷重 (ton)
18.0	80.0	8.0								
20.0	78.8	8.0								
22.0	77.7	8.0								
24.0	76.6	8.0	80.1	8.0						
26.0	75.4	8.0	78.9	8.0						
28.0	74.1	8.0	77.7	8.0						
30.0	72.9	8.0	76.5	8.0	80.6	6.4				
32.0	71.7	8.0	75.0	7.7	79.3	6.2				
34.0	70.5	8.0	73.7	7.4	77.8	6.1				
36.0	69.2	7.7	72.3	7.1	76.4	5.9	79.7	4.9		
38.0	67.6	7.1	70.9	6.8	74.8	5.7	78.1	4.8		
40.0	65.9	6.0	69.4	6.4	73.4	5.5	76.5	4.7	78.6	4.2
42.0	64.1	4.8	67.8	6.0	71.8	5.4	74.8	4.6	76.7	4.1
44.0	62.3	3.8	66.1	5.1	70.2	5.1	73.1	4.5	74.8	4.1
46.0	60.5	2.9	64.2	4.1	68.4	4.7	71.3	4.4	72.8	4.1
48.0	58.6	2.0	62.2	3.2	66.7	4.4	69.4	4.2	70.7	4.0
50.0			60.3	2.3	64.7	3.8	67.5	4.0	68.5	3.9
52.0					62.6	2.8	65.5	3.7	66.1	3.7
54.0					60.5	2.0	63.2	2.9		
56.0							60.7	2.0		
掛数	1		1		1		1		1	
危険角度(°)	56		57		57		57		60	
フック種類	12t		12t		12t		12t		12t	
フック質量(t)	0.42		0.42		0.42		0.42		0.42	

SD性能

40.9mブーム+2m+31mスーパーラフィングジブ

オフセット	5°		15°		30°		45°		60°	
作業半径(m)	ブーム角(°)	荷重(ton)	ブーム角(°)	荷重(ton)	ブーム角(°)	荷重(ton)	ブーム角(°)	荷重(ton)	ブーム角(°)	荷重(ton)
16.0	79.7	9.0								
18.0	78.3	9.0								
20.0	76.9	9.0								
22.0	75.5	9.0	79.6	9.0						
24.0	74.1	9.0	78.1	8.7						
26.0	72.7	9.0	76.5	8.3						
28.0	71.2	8.9	74.9	8.0	80.0	6.4				
30.0	69.6	8.3	73.3	7.6	78.4	6.2				
32.0	67.9	7.8	71.7	7.3	76.7	6.1				
34.0	66.1	6.6	70.0	6.9	74.9	5.9	79.0	4.9		
36.0	64.1	5.4	68.3	6.6	73.2	5.7	77.0	4.8		
38.0	62.1	4.2	66.3	5.7	71.2	5.5	75.1	4.7	77.7	4.2
40.0	60.1	3.1	64.2	4.5	69.4	5.3	73.1	4.6	75.4	4.2
42.0	58.0	2.1	62.1	3.4	67.5	5.1	70.9	4.5	73.0	4.1
44.0			59.9	2.5	65.2	4.1	68.8	4.4	70.5	4.1
46.0					62.9	3.1	66.5	4.3	67.8	4.0
48.0					60.4	2.1	63.8	3.2	64.9	3.8
50.0							61.0	2.2		
掛数	1		1		1		1		1	
危険角度(°)	56		57		57		57		60	
フック種類	12t		12t		12t		12t		12t	
フック質量(t)	0.42		0.42		0.42		0.42		0.42	

SD性能

45.5mブーム+2m+31mスーパーラフィングジブ

オフセット	5°		15°		30°		45°		60°	
作業半径(m)	ブーム角(°)	荷重(ton)	ブーム角(°)	荷重(ton)	ブーム角(°)	荷重(ton)	ブーム角(°)	荷重(ton)	ブーム角(°)	荷重(ton)
18.0	79.3	9.0								
20.0	78.0	9.0								
22.0	76.8	9.0	80.6	9.0						
24.0	75.5	9.0	79.3	9.0						
26.0	74.2	9.0	77.8	8.5						
28.0	72.9	9.0	76.4	8.2						
30.0	71.5	8.8	74.9	7.8	79.6	6.3				
32.0	69.8	7.6	73.5	7.5	78.0	6.1				
34.0	68.1	6.4	72.0	7.2	76.4	6.0	80.2	5.0		
36.0	66.2	5.0	70.3	6.5	74.9	5.8	78.5	4.9		
38.0	64.4	3.8	68.4	5.4	73.2	5.6	76.6	4.7	79.1	4.2
40.0	62.5	2.7	66.4	4.2	71.5	5.4	74.8	4.6	77.1	4.2
42.0			64.5	3.1	69.7	5.0	72.9	4.5	75.0	4.1
44.0					67.6	3.9	71.1	4.5	72.7	4.1
46.0					65.5	2.9	69.1	4.2	70.5	4.0
48.0							66.6	3.1	68.1	3.8
50.0							64.2	2.2	65.3	2.7
掛数	1		1		1		1		1	
危険角度(°)	60		61		62		62		62	
フック種類	12t		12t		12t		12t		12t	
フック質量(t)	0.42		0.42		0.42		0.42		0.42	

SD性能

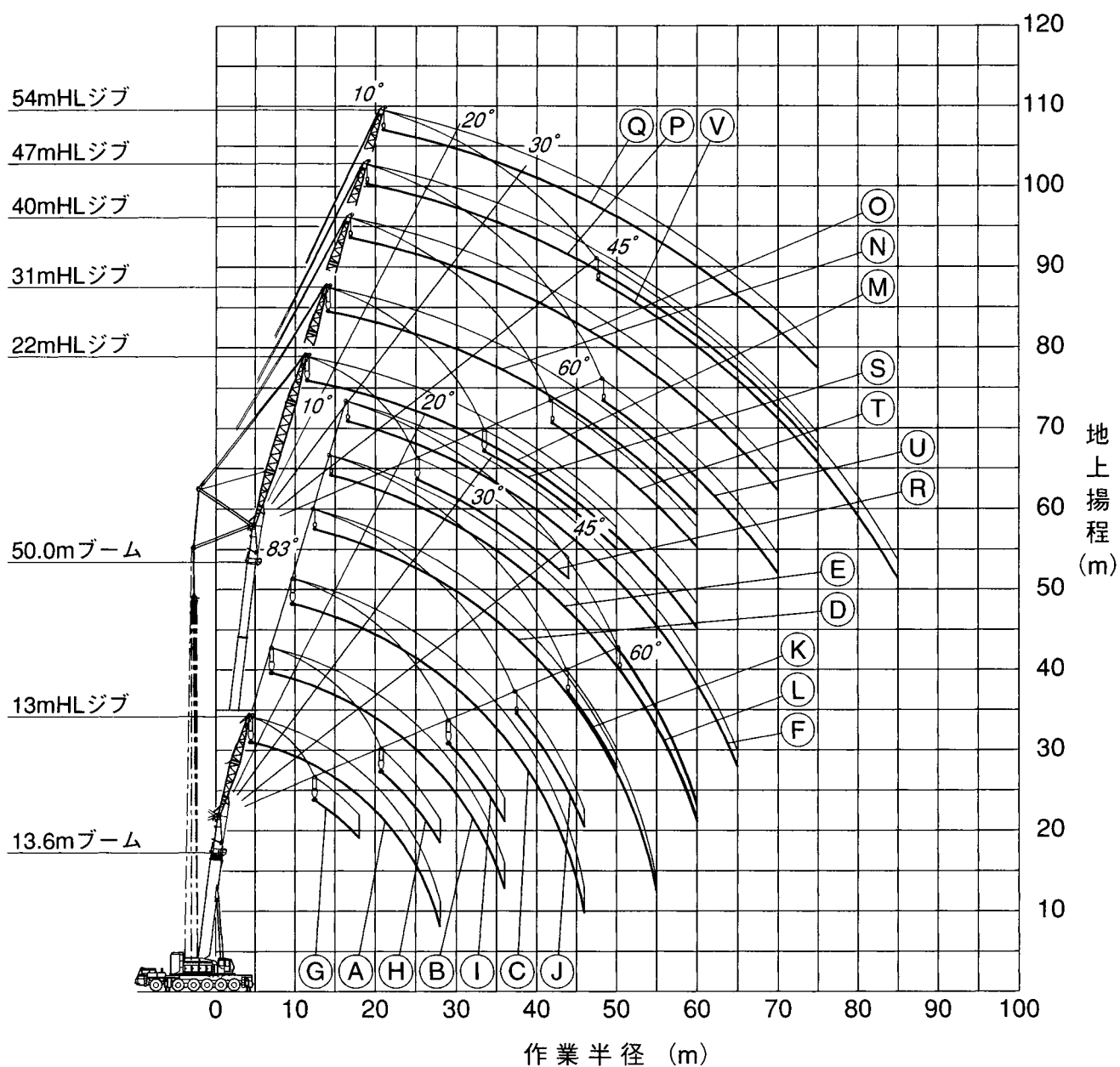
50.0mブーム+2m+31mスーパーラフィングジブ

オフセット	5°		15°		30°		45°		60°	
作業半径(m)	ブーム角 (°)	荷重 (ton)	ブーム角 (°)	荷重 (ton)	ブーム角 (°)	荷重 (ton)	ブーム角 (°)	荷重 (ton)	ブーム角 (°)	荷重 (ton)
18.0	80.0	8.0								
20.0	78.8	8.0								
22.0	77.7	8.0								
24.0	76.6	8.0	80.1	8.0						
26.0	75.4	8.0	78.9	8.0						
28.0	74.1	8.0	77.7	8.0						
30.0	72.9	8.0	76.5	8.0	80.6	6.4				
32.0	71.5	7.3	75.0	7.7	79.3	6.2				
34.0	69.9	6.1	73.7	7.4	77.8	6.1				
36.0	68.2	4.7	72.0	6.3	76.4	5.9	79.7	4.9		
38.0	66.4	3.5	70.3	5.2	74.8	5.7	78.1	4.8		
40.0			68.5	4.0	73.4	5.5	76.5	4.7	78.6	4.2
42.0			66.6	2.9	71.6	4.9	74.8	4.6	76.7	4.1
44.0					69.7	3.8	73.1	4.5	74.8	4.1
46.0					67.7	2.7	71.2	4.1	72.8	4.1
48.0							69.0	3.1	70.6	3.8
50.0									68.2	2.7
掛数	1		1		1		1		1	
危険角度(°)	64		64		65		65		65	
フック種類	12t		12t		12t		12t		12t	
フック質量(t)	0.42		0.42		0.42		0.42		0.42	

ヘビーリフトジブ 定格総荷重表

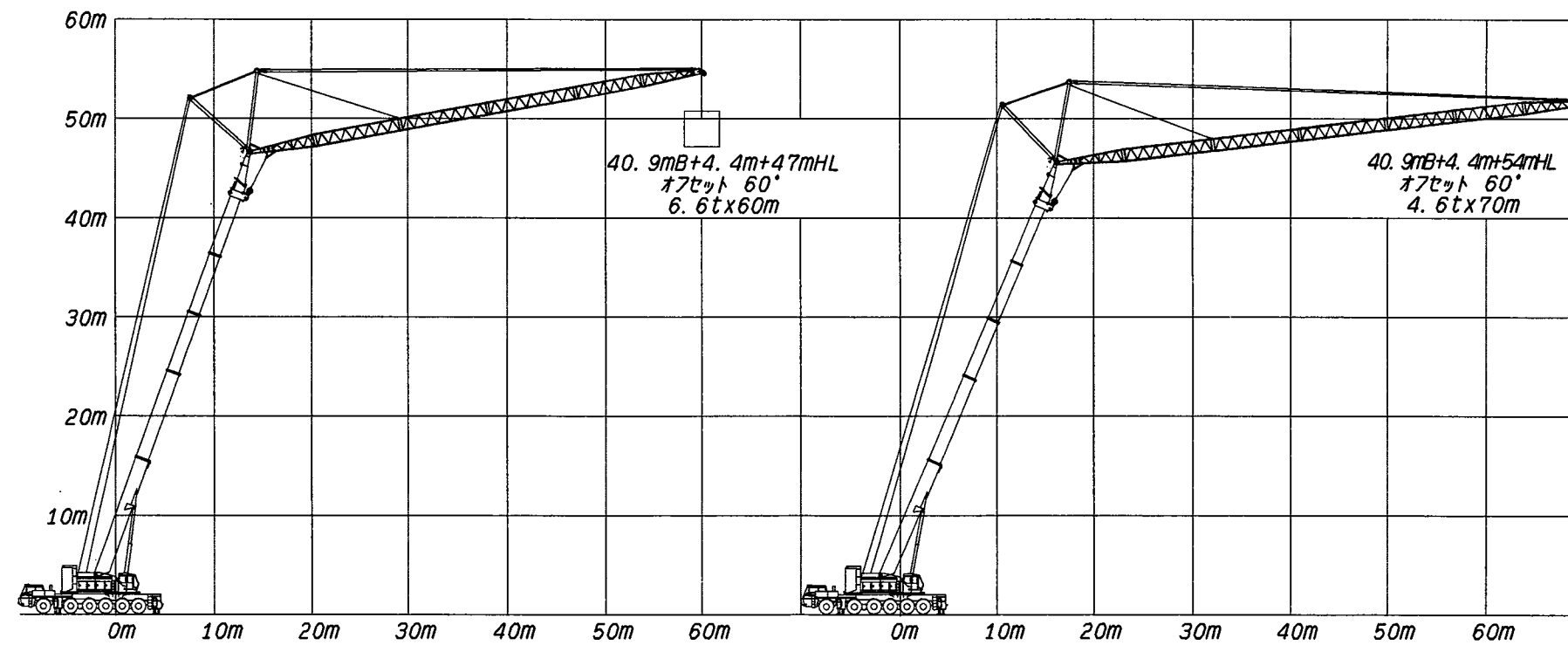
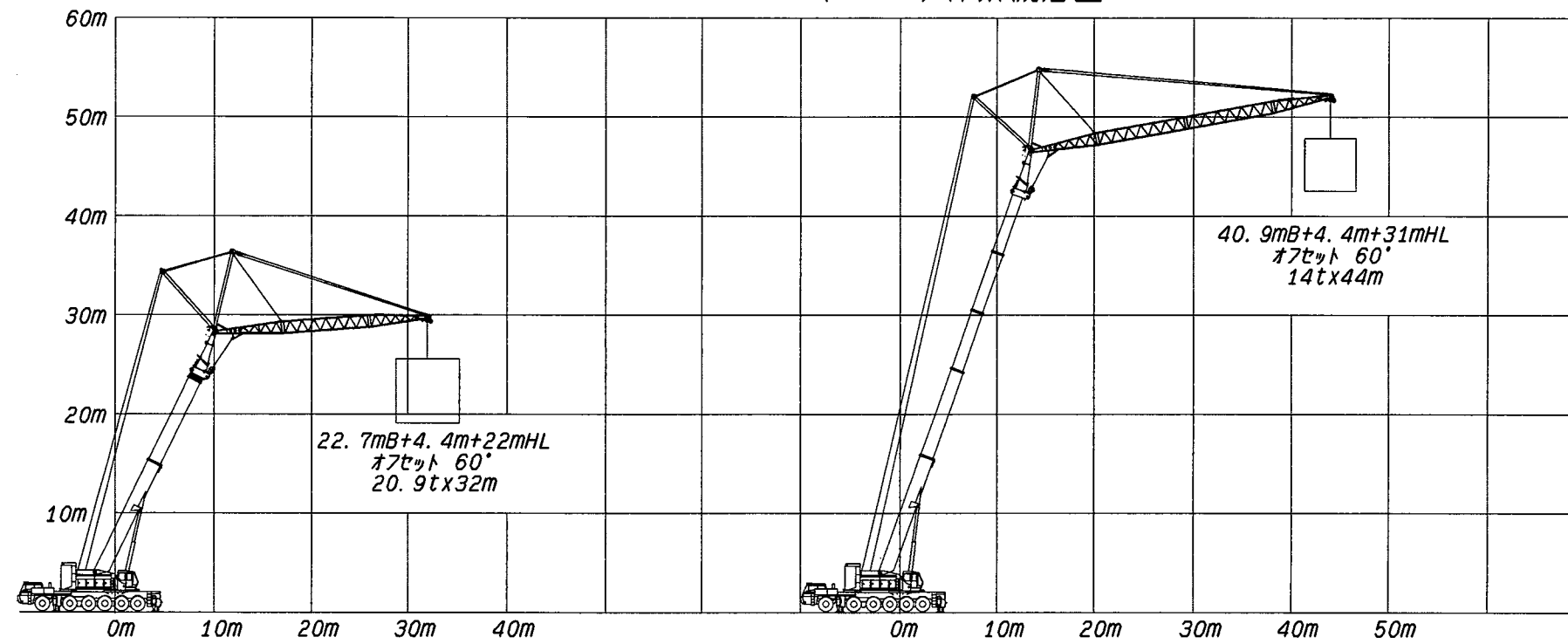
ヘビーリフトジブ (HLジブ) 作業範囲図

- | | |
|---------------------------------------|---------------------------------------|
| Ⓐ 13.6mブーム+4.4m+13mヘビーリフトジブ(オフセット10°) | Ⓜ 50.0mブーム+4.4m+22mヘビーリフトジブ(オフセット10°) |
| Ⓑ +22mヘビーリフトジブ(オフセット10°) | Ⓝ +31mヘビーリフトジブ(オフセット10°) |
| Ⓒ +31mヘビーリフトジブ(オフセット10°) | Ⓞ +40mヘビーリフトジブ(オフセット10°) |
| Ⓓ +40mヘビーリフトジブ(オフセット10°) | Ⓟ +47mヘビーリフトジブ(オフセット10°) |
| Ⓔ +47mヘビーリフトジブ(オフセット10°) | Ⓠ +54mヘビーリフトジブ(オフセット10°) |
| Ⓕ +54mヘビーリフトジブ(オフセット10°) | Ⓡ +22mヘビーリフトジブ(オフセット60°) |
| Ⓖ +13mヘビーリフトジブ(オフセット60°) | Ⓢ +31mヘビーリフトジブ(オフセット60°) |
| Ⓗ +22mヘビーリフトジブ(オフセット60°) | Ⓣ +40mヘビーリフトジブ(オフセット60°) |
| Ⓘ +31mヘビーリフトジブ(オフセット60°) | Ⓤ +47mヘビーリフトジブ(オフセット60°) |
| Ⓝ +40mヘビーリフトジブ(オフセット60°) | Ⓥ +54mヘビーリフトジブ(オフセット45°) |
| Ⓚ +47mヘビーリフトジブ(オフセット60°) | |
| Ⓛ +54mヘビーリフトジブ(オフセット60°) | |



注) 本図は、ブームおよびヘビーリフトジブのたわみを含んでいません。

KA-3000(HL)作業概念図



・ヘビーリフトジブは200tクラスオルター同タイプジブと比べて
およそ1.3~1.5倍の吊り上げ性能を持つところを抜き出しております。

HA性能

13.6mブーム+4.4m+13mヘビーリフトジブ

オフセット	10°	20°	30°	45°	60°
作業半径(m)	荷重 (ton)	荷重 (ton)	荷重 (ton)	荷重 (ton)	荷重 (ton)
7.0	84.0				
8.0	84.0	84.0			
9.0	84.0	80.1			
10.0	80.8	76.0	65.8		
11.0	75.6	72.2	63.2		
12.0	70.0	68.9	60.7	50.9	
14.0	60.9	61.6	56.6	48.1	34.2
16.0	53.9	54.5	53.1	45.8	33.3
18.0	48.3	48.7	49.3	44.0	32.7
20.0	42.4	43.1	43.7	42.6	
22.0	37.5	38.0	38.5	38.9	
24.0	33.4	33.8	34.1		
26.0	30.0	30.2	30.3		
28.0	27.0				
掛数	8	8	8	8	8
危険角度(°)	10	20	30	45	60
フック種類	150t	150t	150t	150t	150t
フック質量(t)	1.86	1.86	1.86	1.86	1.86

HA性能

18.15mブーム+4.4m+13mヘビーリフトジブ

オフセット	10°	20°	30°	45°	60°
作業半径(m)	荷重 (ton)	荷重 (ton)	荷重 (ton)	荷重 (ton)	荷重 (ton)
7.0	77.0				
8.0	77.0				
9.0	77.0	77.0			
10.0	77.0	77.0			
11.0	77.0	76.2	65.2		
12.0	73.4	72.9	63.0		
14.0	62.2	63.6	59.0	50.6	
16.0	53.6	54.8	55.6	48.4	36.2
18.0	46.2	47.4	48.4	46.5	35.5
20.0	40.2	41.1	42.0	43.0	35.1
22.0	35.3	36.0	36.7	37.5	
24.0	31.2	31.8	32.3	32.9	
26.0	27.7	28.2	28.6	28.9	
28.0	24.7	25.1	25.4		
30.0	22.2	22.4	22.5		
32.0	19.9				
掛数	8	8	8	8	8
危険角度(°)	10	20	30	45	60
フック種類	150t	150t	150t	150t	150t
フック質量(t)	1.86	1.86	1.86	1.86	1.86

HA性能

22.7mブーム+4.4m+13mヘビーリフトジブ

オフセット	10°	20°	30°	45°	60°
作業半径(m)	荷重 (ton)	荷重 (ton)	荷重 (ton)	荷重 (ton)	荷重 (ton)
8.0	64.0				
9.0	64.0				
10.0	64.0	64.0			
11.0	64.0	64.0			
12.0	64.0	64.0	64.0		
14.0	60.9	62.6	61.2	51.8	
16.0	52.2	53.6	55.0	49.8	38.6
18.0	44.7	46.1	47.3	48.2	37.8
20.0	38.7	39.8	40.9	42.1	37.3
22.0	33.7	34.7	35.6	36.6	36.9
24.0	29.6	30.4	31.1	32.0	
26.0	26.1	26.8	27.4	28.0	
28.0	23.1	23.7	24.2	24.6	
30.0	20.5	21.0	21.3		
32.0	18.3	18.6	18.9		
34.0	16.3	16.5	16.6		
36.0	14.5	14.6			
掛数	6	6	6	6	6
危険角度(°)	10	20	30	45	60
フック種類	83t	83t	83t	83t	83t
フック質量(t)	1.00	1.00	1.00	1.00	1.00

HA性能

31.8mブーム+4.4m+13mヘビーリフトジブ

オフセット	10°	20°	30°	45°	60°
作業半径(m)	荷重 (ton)	荷重 (ton)	荷重 (ton)	荷重 (ton)	荷重 (ton)
10.0	45.0				
11.0	44.8	40.3			
12.0	44.1	39.8			
14.0	42.8	38.8	35.3		
16.0	41.7	38.0	34.7	30.2	
18.0	40.7	37.2	34.1	29.8	25.8
20.0	37.0	36.6	33.7	29.6	25.8
22.0	33.2	34.0	33.3	29.5	25.8
24.0	29.4	30.4	31.2	29.4	25.8
26.0	25.9	26.7	27.5	28.3	25.8
28.0	22.9	23.6	24.3	25.0	25.3
30.0	20.3	20.9	21.5	22.1	
32.0	18.0	18.6	19.1	19.5	
34.0	16.0	16.5	16.9	17.2	
36.0	14.2	14.6	15.0		
38.0	12.6	13.0	13.2		
40.0	11.2	11.5	11.6		
42.0	9.9	10.1			
44.0	8.7	8.8			
46.0	7.4				
掛数	4	4	4	4	4
危険角度(°)	10	20	30	45	60
フック種類	83t	83t	83t	83t	83t
フック質量(t)	1.00	1.00	1.00	1.00	1.00

HB性能

13.6mブーム+4.4m+13mヘビーリフトジブ

オフセット	10°	20°	30°	45°	60°
作業半径(m)	荷重 (ton)	荷重 (ton)	荷重 (ton)	荷重 (ton)	荷重 (ton)
7.0	84.0				
8.0	84.0	84.0			
9.0	84.0	80.1			
10.0	80.8	76.0	65.8		
11.0	75.6	72.2	63.2		
12.0	70.0	68.9	60.7	50.9	
14.0	58.3	59.5	56.6	48.1	34.2
16.0	49.5	50.5	51.5	45.8	33.3
18.0	42.7	43.5	44.3	44.0	32.7
20.0	37.3	37.8	38.3	38.9	
22.0	32.3	32.7	33.0	33.4	
24.0	28.2	28.6	28.8		
26.0	25.0	25.2	25.3		
28.0	22.3				
掛数	8	8	8	8	8
危険角度(°)	10	20	30	45	60
フック種類	150t	150t	150t	150t	150t
フック質量(t)	1.86	1.86	1.86	1.86	1.86

HB性能

18.15mブーム+4.4m+13mヘビーリフトジブ

オフセット	10°	20°	30°	45°	60°
作業半径(m)	荷重 (ton)	荷重 (ton)	荷重 (ton)	荷重 (ton)	荷重 (ton)
7.0	77.0				
8.0	77.0				
9.0	77.0	77.0			
10.0	77.0	77.0			
11.0	74.8	76.2	65.2		
12.0	67.8	69.8	63.0		
14.0	56.1	57.7	59.0	50.6	
16.0	47.3	48.6	49.9	48.4	36.2
18.0	40.5	41.6	42.6	43.9	35.5
20.0	35.0	36.0	36.8	37.7	35.1
22.0	30.4	31.1	31.6	32.2	
24.0	26.4	26.9	27.4	27.8	
26.0	23.2	23.6	23.9	24.2	
28.0	20.5	20.8	21.0		
30.0	18.2	18.4	18.5		
32.0	16.2	16.3			
掛数	8	8	8	8	8
危険角度(°)	10	20	30	45	60
フック種類	150t	150t	150t	150t	150t
フック質量(t)	1.86	1.86	1.86	1.86	1.86

HB性能

22.7mブーム+4.4m+13mヘビーリフトジブ

オフセット	10°	20°	30°	45°	60°
作業半径(m)	荷重 (ton)	荷重 (ton)	荷重 (ton)	荷重 (ton)	荷重 (ton)
8.0	64.0				
9.0	64.0				
10.0	64.0	64.0			
11.0	64.0	64.0			
12.0	64.0	64.0	64.0		
14.0	54.6	56.5	58.3	51.8	
16.0	45.8	47.4	48.9	49.8	38.6
18.0	39.0	40.3	41.5	43.1	37.8
20.0	33.5	34.6	35.7	36.9	37.3
22.0	29.0	30.0	30.7	31.5	31.9
24.0	25.2	25.8	26.4	27.1	
26.0	21.9	22.5	22.9	23.4	
28.0	19.2	19.7	20.0	20.4	
30.0	16.9	17.3	17.6		
32.0	15.0	15.2	15.4		
34.0	13.2	13.4	13.5		
36.0	11.6	11.7			
掛数	6	6	6	6	6
危険角度(°)	10	20	30	45	60
フック種類	83t	83t	83t	83t	83t
フック質量(t)	1.00	1.00	1.00	1.00	1.00

HB性能

31.8mブーム+4.4m+13mヘビーリフトジブ

オフセット	10°	20°	30°	45°	60°
作業半径(m)	荷重 (ton)	荷重 (ton)	荷重 (ton)	荷重 (ton)	荷重 (ton)
10.0	45.0				
11.0	44.8	40.3			
12.0	44.1	39.8			
14.0	42.8	38.8	35.3		
16.0	41.7	38.0	34.7	30.2	
18.0	38.8	37.2	34.1	29.8	25.8
20.0	33.3	34.6	33.7	29.6	25.8
22.0	28.8	29.9	30.7	29.5	25.8
24.0	25.0	25.8	26.5	27.3	25.8
26.0	21.7	22.4	23.0	23.7	24.0
28.0	19.0	19.6	20.1	20.7	20.9
30.0	16.7	17.2	17.7	18.1	
32.0	14.8	15.2	15.6	15.9	
34.0	13.0	13.4	13.7	14.0	
36.0	11.3	11.8	12.1		
38.0	9.9	10.3	10.5		
40.0	8.6	8.9	9.0		
42.0	7.4	7.6			
44.0	6.4	6.5			
46.0	5.4				
掛数	4	4	4	4	4
危険角度(°)	10	20	30	45	60
フック種類	83t	83t	83t	83t	83t
フック質量(t)	1.00	1.00	1.00	1.00	1.00

HC性能

13.6mブーム+4.4m+13mヘビーリフトジブ

オフセット	10°	20°	30°	45°	60°
作業半径(m)	荷重 (ton)	荷重 (ton)	荷重 (ton)	荷重 (ton)	荷重 (ton)
7.0	84.0				
8.0	84.0	84.0			
9.0	84.0	80.1			
10.0	76.8	76.0	65.8		
11.0	68.8	70.5	63.2		
12.0	62.0	63.6	60.7	50.9	
14.0	51.5	52.7	53.9	48.1	34.2
16.0	42.5	43.4	44.3	45.4	33.3
18.0	35.3	36.0	36.7	37.5	32.7
20.0	29.9	30.4	30.9	31.5	
22.0	25.7	26.1	26.5	26.8	
24.0	22.3	22.6	22.9		
26.0	19.6	19.8	19.9		
28.0	17.3				
掛数	8	8	8	8	8
危険角度(°)	10	20	30	45	60
フック種類	150t	150t	150t	150t	150t
フック質量(t)	1.86	1.86	1.86	1.86	1.86

HC性能

18.15mブーム+4.4m+13mヘビーリフトジブ

オフセット	10°	20°	30°	45°	60°
作業半径(m)	荷重 (ton)	荷重 (ton)	荷重 (ton)	荷重 (ton)	荷重 (ton)
7.0	77.0				
8.0	77.0				
9.0	77.0	77.0			
10.0	74.7	77.0			
11.0	66.6	68.8	65.2		
12.0	59.9	61.8	63.0		
14.0	49.3	50.9	52.4	50.6	
16.0	40.6	41.7	42.9	44.3	36.2
18.0	33.4	34.3	35.2	36.3	35.5
20.0	28.0	28.8	29.5	30.3	30.8
22.0	23.8	24.5	25.0	25.7	
24.0	20.5	21.0	21.5	21.9	
26.0	17.8	18.2	18.5	18.8	
28.0	15.5	15.8	16.0		
30.0	13.6	13.8	13.9		
32.0	12.0				
掛数	8	8	8	8	8
危険角度(°)	10	20	30	45	60
フック種類	150t	150t	150t	150t	150t
フック質量(t)	1.86	1.86	1.86	1.86	1.86

HC性能

22.7mブーム+4.4m+13mヘビーリフトジブ

オフセット	10°	20°	30°	45°	60°
作業半径(m)	荷重 (ton)	荷重 (ton)	荷重 (ton)	荷重 (ton)	荷重 (ton)
8.0	64.0				
9.0	64.0				
10.0	64.0	64.0			
11.0	64.0	64.0			
12.0	58.4	60.7	62.8		
14.0	47.8	49.7	51.4	51.8	
16.0	39.2	40.6	41.9	43.6	38.6
18.0	32.1	33.2	34.3	35.6	36.5
20.0	26.7	27.7	28.6	29.6	30.3
22.0	22.6	23.4	24.1	24.9	25.4
24.0	19.2	19.9	20.5	21.1	
26.0	16.5	17.1	17.6	18.0	
28.0	14.3	14.7	15.1	15.4	
30.0	12.4	12.7	13.0		
32.0	10.7	11.0	11.2		
34.0	9.3	9.5	9.6		
36.0	8.1	8.2			
掛数	6	6	6	6	6
危険角度(°)	10	20	30	45	60
フック種類	83t	83t	83t	83t	83t
フック質量(t)	1.00	1.00	1.00	1.00	1.00

HC性能

31.8mブーム+4.4m+13mヘビーリフトジブ

オフセット	10°	20°	30°	45°	60°
作業半径(m)	荷重 (ton)	荷重 (ton)	荷重 (ton)	荷重 (ton)	荷重 (ton)
10.0	45.0				
11.0	44.8	40.3			
12.0	44.1	39.8			
14.0	42.8	38.8	35.3		
16.0	39.1	38.0	34.7	30.2	
18.0	31.9	33.2	34.1	29.8	25.8
20.0	26.6	27.6	28.6	29.6	25.8
22.0	22.4	23.3	24.1	25.1	25.7
24.0	19.1	19.9	20.6	21.4	21.8
26.0	16.4	17.0	17.6	18.3	18.6
28.0	14.1	14.7	15.2	15.7	16.0
30.0	12.2	12.7	13.1	13.6	
32.0	10.5	11.0	11.3	11.7	
34.0	9.1	9.5	9.8	10.0	
36.0	7.9	8.2	8.4		
38.0	6.8	7.0	7.2		
40.0	5.7	6.0	6.1		
42.0	4.5	4.7			
44.0	3.5	3.6			
掛数	4	4	4	4	4
危険角度(°)	10	20	30	45	60
フック種類	83t	83t	83t	83t	83t
フック質量(t)	1.00	1.00	1.00	1.00	1.00

HD性能

13.6mブーム+4.4m+13mヘビーリフトジブ

オフセット	10°	20°	30°	45°	60°
作業半径(m)	荷重 (ton)	荷重 (ton)	荷重 (ton)	荷重 (ton)	荷重 (ton)
7.0	84.0				
8.0	84.0	84.0			
9.0	78.7	80.1			
10.0	69.6	71.6	65.8		
11.0	61.7	63.4	63.2		
12.0	53.3	54.8	56.2	50.9	
14.0	41.4	42.5	43.6	45.0	34.2
16.0	33.4	34.3	35.1	36.2	33.3
18.0	27.6	28.3	28.9	29.7	30.2
20.0	23.3	23.8	24.3	24.9	
22.0	19.9	20.3	20.6	21.0	
24.0	17.1	17.4	17.7		
26.0	14.9	15.1	15.2		
28.0	13.1				
掛数	8	8	8	8	8
危険角度(°)	10	20	30	45	60
フック種類	150t	150t	150t	150t	150t
フック質量(t)	1.86	1.86	1.86	1.86	1.86

HD性能

18.15mブーム+4.4m+13mヘビーリフトジブ

オフセット	10°	20°	30°	45°	60°
作業半径(m)	荷重 (ton)	荷重 (ton)	荷重 (ton)	荷重 (ton)	荷重 (ton)
7.0	77.0				
8.0	77.0				
9.0	76.6	77.0			
10.0	67.5	69.9			
11.0	59.5	61.7	63.8		
12.0	51.2	53.1	54.9		
14.0	39.4	40.9	42.2	44.0	
16.0	31.5	32.6	33.7	35.1	36.1
18.0	25.7	26.7	27.5	28.6	29.3
20.0	21.4	22.2	22.9	23.7	24.2
22.0	18.1	18.7	19.2	19.9	
24.0	15.4	15.9	16.3	16.7	
26.0	13.2	13.5	13.9	14.1	
28.0	11.3	11.6	11.8		
30.0	9.8	9.9	10.0		
32.0	8.4				
掛数	8	8	8	8	8
危険角度(°)	10	20	30	45	60
フック種類	150t	150t	150t	150t	150t
フック質量(t)	1.86	1.86	1.86	1.86	1.86

HD性能

22.7mブーム+4.4m+13mヘビーリフトジブ

オフセット	10°	20°	30°	45°	60°
作業半径(m)	荷重 (ton)	荷重 (ton)	荷重 (ton)	荷重 (ton)	荷重 (ton)
8.0	64.0				
9.0	64.0				
10.0	64.0	64.0			
11.0	58.1	60.6			
12.0	49.8	52.0	54.1		
14.0	38.1	39.8	41.4	43.5	
16.0	30.2	31.5	32.8	34.5	35.6
18.0	24.5	25.6	26.6	27.9	28.8
20.0	20.2	21.1	22.0	23.0	23.6
22.0	16.8	17.6	18.3	19.1	19.6
24.0	14.1	14.8	15.4	16.0	
26.0	11.9	12.5	12.9	13.4	
28.0	10.1	10.5	10.9	11.2	
30.0	8.5	8.9	9.1		
32.0	7.2	7.4	7.6		
34.0	6.0	6.2	6.3		
36.0	4.6	4.8			
掛数	6	6	6	6	6
危険角度(°)	10	20	30	45	60
フック種類	83t	83t	83t	83t	83t
フック質量(t)	1.00	1.00	1.00	1.00	1.00

HD性能

31.8mブーム+4.4m+13mヘビーリフトジブ

オフセット	10°	20°	30°	45°	60°
作業半径(m)	荷重 (ton)	荷重 (ton)	荷重 (ton)	荷重 (ton)	荷重 (ton)
10.0	45.0				
11.0	44.8	40.3			
12.0	44.1	39.8			
14.0	37.9	38.8	35.3		
16.0	30.0	31.5	32.9	30.2	
18.0	24.3	25.6	26.7	28.1	25.8
20.0	20.0	21.1	22.0	23.2	24.0
22.0	16.7	17.6	18.4	19.3	19.9
24.0	14.0	14.7	15.4	16.2	16.7
26.0	11.7	12.4	13.0	13.7	14.0
28.0	9.9	10.5	11.0	11.5	11.7
30.0	8.3	8.8	9.3	9.7	
32.0	7.0	7.4	7.8	8.1	
34.0	5.7	6.2	6.5	6.7	
36.0	4.4	4.8	5.2		
38.0	3.2	3.5	3.8		
掛数	4	4	4	4	4
危険角度(°)	34	34	34	45	60
フック種類	83t	83t	83t	83t	83t
フック質量(t)	1.00	1.00	1.00	1.00	1.00

HA性能

13.6mブーム+4.4m+22mヘビーリフトジブ

オフセット	10°	20°	30°	45°	60°
作業半径(m)	荷重 (ton)	荷重 (ton)	荷重 (ton)	荷重 (ton)	荷重 (ton)
10.0	54.0				
11.0	54.0				
12.0	54.0				
14.0	54.0	47.4			
16.0	49.9	43.1	38.0		
18.0	45.0	39.5	35.3		
20.0	41.1	36.6	33.0	28.1	
22.0	37.7	34.0	31.0	26.8	19.4
24.0	34.9	31.8	29.3	25.7	18.9
26.0	31.9	30.0	27.9	24.7	18.6
28.0	28.9	28.3	26.6	23.9	18.4
30.0	26.3	26.7	25.6	23.4	
32.0	23.9	24.2	24.6	23.1	
34.0	21.8	22.1	22.3		
36.0	20.0	20.1			
掛数	6	6	6	6	6
危険角度(°)	10	20	30	45	60
フック種類	83t	83t	83t	83t	83t
フック質量(t)	1.00	1.00	1.00	1.00	1.00

HA性能

18.15mブーム+4.4m+22mヘビーリフトジブ

オフセット	10°	20°	30°	45°	60°
作業半径(m)	荷重 (ton)	荷重 (ton)	荷重 (ton)	荷重 (ton)	荷重 (ton)
10.0	50.0				
11.0	50.0				
12.0	50.0				
14.0	50.0	49.4			
16.0	50.0	45.2			
18.0	48.8	41.7	36.4		
20.0	42.7	38.7	34.3		
22.0	37.7	36.2	32.3	28.2	
24.0	33.5	33.9	30.7	27.1	20.6
26.0	29.9	31.0	29.2	26.2	20.2
28.0	26.9	27.8	27.9	25.4	19.9
30.0	24.3	25.1	25.9	24.7	19.7
32.0	22.0	22.7	23.3	24.0	
34.0	20.0	20.6	21.1	21.5	
36.0	18.2	18.7	19.0		
38.0	16.6	16.9	17.2		
40.0	15.1	15.4			
42.0	12.1				
掛数	6	6	6	6	6
危険角度(°)	10	20	30	45	60
フック種類	83t	83t	83t	83t	83t
フック質量(t)	1.00	1.00	1.00	1.00	1.00

HA性能

22.7mブーム+4.4m+22mヘビーリフトジブ

オフセット	10°	20°	30°	45°	60°
作業半径(m)	荷重 (ton)	荷重 (ton)	荷重 (ton)	荷重 (ton)	荷重 (ton)
11.0	45.0				
12.0	45.0				
14.0	45.0				
16.0	45.0	45.0			
18.0	45.0	45.0	39.5		
20.0	41.4	43.0	37.2		
22.0	36.4	38.1	35.2	30.0	
24.0	32.2	33.7	33.4	28.9	22.1
26.0	28.6	29.9	31.2	27.9	21.7
28.0	25.6	26.7	27.8	27.0	21.3
30.0	22.9	23.9	24.9	26.1	21.1
32.0	20.6	21.5	22.3	23.4	20.9
34.0	18.6	19.3	20.1	20.9	
36.0	16.7	17.4	18.0	18.7	
38.0	15.1	15.7	16.2	16.6	
40.0	13.6	14.1	14.5		
42.0	12.3	12.7	12.9		
44.0	11.1	11.3			
46.0	10.0				
掛数	4	4	4	4	4
危険角度(°)	10	20	30	45	60
フック種類	83t	83t	83t	83t	83t
フック質量(t)	1.00	1.00	1.00	1.00	1.00

HA性能

31.8mブーム+4.4m+22mヘビーリフトジブ

オフセット	10°	20°	30°	45°	60°
作業半径(m)	荷重 (ton)	荷重 (ton)	荷重 (ton)	荷重 (ton)	荷重 (ton)
14.0	30.0				
16.0	30.0	29.8			
18.0	30.0	28.9			
20.0	30.0	28.0	25.2		
22.0	30.0	27.3	24.6		
24.0	29.2	26.6	24.1	20.6	
26.0	27.8	26.0	23.7	20.3	17.0
28.0	24.8	25.5	23.3	20.1	16.9
30.0	22.1	23.3	22.9	19.9	16.9
32.0	19.8	20.9	21.9	19.7	16.9
34.0	17.8	18.8	19.7	19.7	16.9
36.0	16.0	16.9	17.6	18.6	16.9
38.0	14.3	15.1	15.8	16.6	
40.0	12.9	13.6	14.2	14.9	
42.0	11.6	12.2	12.7	13.2	
44.0	10.4	10.9	11.4	11.7	
46.0	9.3	9.7	10.1		
48.0	8.3	8.7	8.9		
50.0	7.4	7.7	7.8		
55.0	5.1				
掛数	4	4	4	4	4
危険角度(°)	10	20	30	45	60
フック種類	83t	83t	83t	83t	83t
フック質量(t)	1.00	1.00	1.00	1.00	1.00

HA性能

40.9mブーム+4.4m+22mヘビーリフトジブ

オフセット	10°	20°	30°	45°	60°
作業半径(m)	荷重 (ton)	荷重 (ton)	荷重 (ton)	荷重 (ton)	荷重 (ton)
16.0	20.0				
18.0	20.0				
20.0	20.0	20.0			
22.0	20.0	20.0	20.0		
24.0	20.0	20.0	20.0		
26.0	20.0	20.0	20.0	20.0	
28.0	20.0	20.0	20.0	20.0	20.0
30.0	20.0	20.0	20.0	20.0	20.0
32.0	19.5	20.0	20.0	20.0	20.0
34.0	17.5	18.7	19.5	20.0	20.0
36.0	15.7	16.7	17.6	18.8	19.3
38.0	14.1	15.0	15.8	16.8	17.4
40.0	12.6	13.5	14.2	15.1	15.5
42.0	11.3	12.1	12.7	13.5	
44.0	10.1	10.8	11.4	12.0	
46.0	9.0	9.6	10.1	10.7	
48.0	8.0	8.5	9.0	9.4	
50.0	7.0	7.5	7.9	8.2	
55.0	5.0	5.3	5.6		
60.0	3.3	3.4			
掛数	2	2	2	2	2
危険角度(°)	20	20	30	45	60
フック種類	24t	24t	24t	24t	24t
フック質量(t)	0.88	0.88	0.88	0.88	0.88

HA性能

45.5mブーム+4.4m+22mヘビーリフトジブ

オフセット	10°	20°	30°	45°	60°
作業半径(m)	荷重 (ton)	荷重 (ton)	荷重 (ton)	荷重 (ton)	荷重 (ton)
16.0	16.0				
18.0	16.0				
20.0	16.0	16.0			
22.0	16.0	16.0			
24.0	16.0	16.0	16.0		
26.0	16.0	16.0	16.0		
28.0	16.0	16.0	16.0	15.6	
30.0	16.0	16.0	16.0	15.4	13.0
32.0	16.0	16.0	16.0	15.3	13.0
34.0	16.0	16.0	16.0	15.2	12.9
36.0	15.5	16.0	16.0	15.1	12.9
38.0	13.8	14.8	15.7	15.1	12.9
40.0	12.4	13.3	14.1	15.0	12.9
42.0	11.0	11.9	12.6	13.4	12.9
44.0	9.8	10.6	11.2	12.0	
46.0	8.7	9.4	10.0	10.6	
48.0	7.7	8.3	8.9	9.4	
50.0	6.8	7.4	7.8	8.3	
55.0	4.7	5.2	5.5		
60.0	3.0	3.3	3.5		
掛数	2	2	2	2	2
危険角度(°)	25	26	30	45	60
フック種類	24t	24t	24t	24t	24t
フック質量(t)	0.88	0.88	0.88	0.88	0.88

HA性能

50.0mブーム+4.4m+22mヘビーリフトジブ

オフセット	10°	20°	30°	45°	60°
作業半径(m)	荷重 (ton)	荷重 (ton)	荷重 (ton)	荷重 (ton)	荷重 (ton)
18.0	11.0				
20.0	11.0				
22.0	11.0	11.0			
24.0	11.0	11.0	11.0		
26.0	11.0	11.0	11.0		
28.0	11.0	11.0	10.9	9.1	
30.0	11.0	11.0	10.8	9.1	7.5
32.0	11.0	11.0	10.6	9.0	7.5
34.0	11.0	11.0	10.5	9.0	7.5
36.0	11.0	11.0	10.4	8.9	7.5
38.0	11.0	11.0	10.4	8.9	7.5
40.0	11.0	11.0	10.3	8.9	7.5
42.0	10.6	11.0	10.3	8.9	7.5
44.0	9.6	10.3	10.3	8.9	7.5
46.0	8.5	9.2	9.9	8.9	
48.0	7.5	8.2	8.8	8.9	
50.0	6.6	7.2	7.7	8.3	
55.0	4.5	5.0	5.4	5.8	
60.0	2.8	3.2	3.5		
掛数	2	2	2	2	2
危険角度(°)	34	34	34	45	60
フック種類	24t	24t	24t	24t	24t
フック質量(t)	0.88	0.88	0.88	0.88	0.88

HB性能

13.6mブーム+4.4m+22mヘビーリフトジブ

オフセット	10°	20°	30°	45°	60°
作業半径(m)	荷重 (ton)	荷重 (ton)	荷重 (ton)	荷重 (ton)	荷重 (ton)
10.0	54.0				
11.0	54.0				
12.0	54.0				
14.0	54.0	47.4			
16.0	49.9	43.1	38.0		
18.0	44.9	39.5	35.3		
20.0	39.2	36.6	33.0	28.1	
22.0	34.1	34.0	31.0	26.8	19.4
24.0	30.0	30.7	29.3	25.7	18.9
26.0	26.6	27.2	27.8	24.7	18.6
28.0	23.8	24.3	24.8	23.9	18.4
30.0	21.4	21.9	22.3	22.8	
32.0	19.4	19.8	20.1	20.4	
34.0	17.7	17.9	18.1		
36.0	16.2	16.3			
掛数	6	6	6	6	6
危険角度(°)	10	20	30	45	60
フック種類	83t	83t	83t	83t	83t
フック質量(t)	1.00	1.00	1.00	1.00	1.00

HB性能

18.15mブーム+4.4m+22mヘビーリフトジブ

オフセット	10°	20°	30°	45°	60°
作業半径(m)	荷重 (ton)	荷重 (ton)	荷重 (ton)	荷重 (ton)	荷重 (ton)
10.0	50.0				
11.0	50.0				
12.0	50.0				
14.0	50.0	49.4			
16.0	50.0	45.2			
18.0	43.1	41.7	36.4		
20.0	37.5	38.7	34.3		
22.0	32.5	33.7	32.3	28.2	
24.0	28.4	29.4	30.3	27.1	20.6
26.0	25.1	25.9	26.7	26.2	20.2
28.0	22.3	23.0	23.7	24.6	19.9
30.0	19.9	20.6	21.1	21.9	19.7
32.0	17.9	18.4	18.9	19.5	
34.0	16.2	16.6	17.0	17.4	
36.0	14.6	15.0	15.3		
38.0	13.3	13.6	13.8		
40.0	12.1	12.3			
42.0	11.0				
掛数	6	6	6	6	6
危険角度(°)	10	20	30	45	60
フック種類	83t	83t	83t	83t	83t
フック質量(t)	1.00	1.00	1.00	1.00	1.00

HB性能

22.7mブーム+4.4m+22mヘビーリフトジブ

オフセット	10°	20°	30°	45°	60°
作業半径(m)	荷重 (ton)	荷重 (ton)	荷重 (ton)	荷重 (ton)	荷重 (ton)
11.0	45.0				
12.0	45.0				
14.0	45.0				
16.0	45.0	45.0			
18.0	41.9	44.0	39.5		
20.0	36.3	38.2	37.2		
22.0	31.5	32.9	34.2	30.0	
24.0	27.4	28.6	29.7	28.9	22.1
26.0	24.0	25.1	26.0	27.3	21.7
28.0	21.2	22.1	23.0	24.1	21.3
30.0	18.9	19.7	20.4	21.3	21.1
32.0	16.8	17.5	18.2	18.9	19.4
34.0	15.1	15.7	16.2	16.9	
36.0	13.6	14.1	14.5	15.0	
38.0	12.2	12.6	13.0	13.3	
40.0	11.0	11.3	11.6		
42.0	9.9	10.2	10.4		
44.0	8.8	9.0			
46.0	7.7				
掛数	4	4	4	4	4
危険角度(°)	10	20	30	45	60
フック種類	83t	83t	83t	83t	83t
フック質量(t)	1.00	1.00	1.00	1.00	1.00

HB性能

31.8mブーム+4.4m+22mヘビーリフトジブ

オフセット	10°	20°	30°	45°	60°
作業半径(m)	荷重 (ton)	荷重 (ton)	荷重 (ton)	荷重 (ton)	荷重 (ton)
14.0	30.0				
16.0	30.0	29.8			
18.0	30.0	28.9			
20.0	30.0	28.0	25.2		
22.0	30.0	27.3	24.6		
24.0	26.8	26.6	24.1	20.6	
26.0	23.4	24.6	23.7	20.3	17.0
28.0	20.6	21.7	22.6	20.1	16.9
30.0	18.3	19.2	20.1	19.9	16.9
32.0	16.3	17.1	17.9	18.8	16.9
34.0	14.5	15.2	15.9	16.8	16.9
36.0	13.0	13.6	14.2	14.9	15.3
38.0	11.6	12.2	12.7	13.3	
40.0	10.3	11.0	11.4	11.9	
42.0	9.1	9.7	10.2	10.6	
44.0	8.0	8.6	9.0	9.4	
46.0	7.0	7.5	7.8		
48.0	6.1	6.5	6.8		
50.0	5.3	5.6	5.8		
55.0	3.5				
掛数	4	4	4	4	4
危険角度(°)	10	20	30	45	60
フック種類	83t	83t	83t	83t	83t
フック質量(t)	1.00	1.00	1.00	1.00	1.00

HB性能

40.9mブーム+4.4m+22mヘビーリフトジブ

オフセット	10°	20°	30°	45°	60°
作業半径(m)	荷重 (ton)	荷重 (ton)	荷重 (ton)	荷重 (ton)	荷重 (ton)
16.0	20.0				
18.0	20.0				
20.0	20.0	20.0			
22.0	20.0	20.0	20.0		
24.0	20.0	20.0	20.0		
26.0	20.0	20.0	20.0	20.0	
28.0	20.0	20.0	20.0	20.0	20.0
30.0	18.1	19.1	20.0	20.0	20.0
32.0	16.1	17.0	17.9	18.9	19.7
34.0	14.3	15.2	15.9	16.9	17.5
36.0	12.8	13.5	14.2	15.1	15.6
38.0	11.4	12.1	12.7	13.5	13.9
40.0	10.0	10.9	11.4	12.0	12.4
42.0	8.8	9.6	10.2	10.8	
44.0	7.7	8.4	9.0	9.6	
46.0	6.7	7.3	7.9	8.4	
48.0	5.8	6.4	6.8	7.3	
50.0	4.9	5.4	5.8	6.2	
55.0	3.1	3.4	3.7		
掛数	2	2	2	2	2
危険角度(°)	28	28	30	45	60
フック種類	24t	24t	24t	24t	24t
フック質量(t)	0.88	0.88	0.88	0.88	0.88

HB性能

45.5mブーム+4.4m+22mヘビーリフトジブ

オフセット	10°	20°	30°	45°	60°
作業半径(m)	荷重 (ton)	荷重 (ton)	荷重 (ton)	荷重 (ton)	荷重 (ton)
16.0	16.0				
18.0	16.0				
20.0	16.0	16.0			
22.0	16.0	16.0			
24.0	16.0	16.0	16.0		
26.0	16.0	16.0	16.0		
28.0	16.0	16.0	16.0	15.6	
30.0	16.0	16.0	16.0	15.4	13.0
32.0	15.9	16.0	16.0	15.3	13.0
34.0	14.1	15.0	15.8	15.2	12.9
36.0	12.6	13.4	14.1	15.0	12.9
38.0	11.1	12.0	12.6	13.4	12.9
40.0	9.8	10.7	11.3	12.0	12.4
42.0	8.6	9.4	10.1	10.7	11.0
44.0	7.5	8.2	8.9	9.6	
46.0	6.5	7.2	7.8	8.4	
48.0	5.6	6.2	6.7	7.3	
50.0	4.7	5.3	5.8	6.2	
55.0	2.9	3.3	3.6		
掛数	2	2	2	2	2
危険角度(°)	36	36	36	45	60
フック種類	24t	24t	24t	24t	24t
フック質量(t)	0.88	0.88	0.88	0.88	0.88

HB性能

50.0mブーム+4.4m+22mヘビーリフトジブ

オフセット	10°	20°	30°	45°	60°
作業半径(m)	荷重 (ton)	荷重 (ton)	荷重 (ton)	荷重 (ton)	荷重 (ton)
18.0	11.0				
20.0	11.0				
22.0	11.0	11.0			
24.0	11.0	11.0	11.0		
26.0	11.0	11.0	11.0		
28.0	11.0	11.0	10.9	9.1	
30.0	11.0	11.0	10.8	9.1	7.5
32.0	11.0	11.0	10.6	9.0	7.5
34.0	11.0	11.0	10.5	9.0	7.5
36.0	11.0	11.0	10.4	8.9	7.5
38.0	10.9	11.0	10.4	8.9	7.5
40.0	9.6	10.5	10.3	8.9	7.5
42.0	8.4	9.2	10.0	8.9	7.5
44.0	7.3	8.1	8.8	8.9	7.5
46.0	6.3	7.0	7.6	8.4	
48.0	5.3	6.0	6.6	7.2	
50.0	4.5	5.1	5.6	6.2	
55.0		3.1	3.5	3.9	
掛数	2	2	2	2	2
危険角度(°)	41	42	42	45	60
フック種類	24t	24t	24t	24t	24t
フック質量(t)	0.88	0.88	0.88	0.88	0.88

HC性能

13.6mブーム+4.4m+22mヘビーリフトジブ

オフセット	10°	20°	30°	45°	60°
作業半径(m)	荷重 (ton)	荷重 (ton)	荷重 (ton)	荷重 (ton)	荷重 (ton)
10.0	54.0				
11.0	54.0				
12.0	54.0				
14.0	53.9	47.4			
16.0	44.8	43.1	38.0		
18.0	37.4	38.6	35.3		
20.0	31.8	32.8	33.0	28.1	
22.0	27.5	28.4	29.2	26.8	19.4
24.0	24.0	24.8	25.5	25.7	18.9
26.0	21.2	21.8	22.4	23.3	18.6
28.0	18.9	19.4	19.9	20.5	18.4
30.0	16.9	17.3	17.7	18.2	
32.0	15.2	15.5	15.8	16.1	
34.0	13.7	14.0	14.2		
36.0	12.5	12.6			
掛数	6	6	6	6	6
危険角度(°)	10	20	30	45	60
フック種類	83t	83t	83t	83t	83t
フック質量(t)	1.00	1.00	1.00	1.00	1.00

HC性能

18.15mブーム+4.4m+22mヘビーリフトジブ

オフセット	10°	20°	30°	45°	60°
作業半径(m)	荷重 (ton)	荷重 (ton)	荷重 (ton)	荷重 (ton)	荷重 (ton)
10.0	50.0				
11.0	50.0				
12.0	50.0				
14.0	50.0	49.4			
16.0	43.2	45.0			
18.0	35.8	37.4	36.4		
20.0	30.3	31.6	32.9		
22.0	26.0	27.1	28.2	28.2	
24.0	22.5	23.5	24.4	25.7	20.6
26.0	19.7	20.5	21.3	22.4	20.2
28.0	17.4	18.1	18.8	19.7	19.9
30.0	15.4	16.0	16.6	17.3	17.7
32.0	13.7	14.2	14.7	15.3	
34.0	12.2	12.7	13.1	13.5	
36.0	10.9	11.3	11.6		
38.0	9.8	10.1	10.3		
40.0	8.8	9.0			
42.0	7.9				
掛数	6	6	6	6	6
危険角度(°)	10	20	30	45	60
フック種類	83t	83t	83t	83t	83t
フック質量(t)	1.00	1.00	1.00	1.00	1.00

HC性能

22.7mブーム+4.4m+22mヘビーリフトジブ

オフセット	10°	20°	30°	45°	60°
作業半径(m)	荷重 (ton)	荷重 (ton)	荷重 (ton)	荷重 (ton)	荷重 (ton)
11.0	45.0				
12.0	45.0				
14.0	45.0				
16.0	42.2	44.4			
18.0	34.8	36.6	38.4		
20.0	29.2	30.8	32.3		
22.0	24.9	26.3	27.6	29.4	
24.0	21.5	22.7	23.8	25.3	22.1
26.0	18.7	19.7	20.7	22.0	21.7
28.0	16.3	17.2	18.1	19.2	19.9
30.0	14.3	15.1	15.9	16.8	17.4
32.0	12.6	13.3	13.9	14.7	15.1
34.0	11.1	11.7	12.3	12.9	
36.0	9.9	10.4	10.8	11.3	
38.0	8.7	9.2	9.5	9.8	
40.0	7.7	8.1	8.3		
42.0	6.8	7.1	7.2		
44.0	6.0	6.2			
46.0	5.2				
掛数	4	4	4	4	4
危険角度(°)	10	20	30	45	60
フック種類	83t	83t	83t	83t	83t
フック質量(t)	1.00	1.00	1.00	1.00	1.00

HC性能

31.8mブーム+4.4m+22mヘビーリフトジブ

オフセット	10°	20°	30°	45°	60°
作業半径(m)	荷重 (ton)	荷重 (ton)	荷重 (ton)	荷重 (ton)	荷重 (ton)
14.0	30.0				
16.0	30.0	29.8			
18.0	30.0	28.9			
20.0	28.6	28.0	25.2		
22.0	24.3	25.8	24.6		
24.0	20.8	22.2	23.4	20.6	
26.0	18.0	19.2	20.3	20.3	17.0
28.0	15.7	16.7	17.7	19.0	16.9
30.0	13.7	14.7	15.5	16.6	16.9
32.0	12.0	12.9	13.6	14.6	15.2
34.0	10.6	11.3	12.0	12.8	13.3
36.0	9.3	9.9	10.5	11.3	11.6
38.0	8.1	8.7	9.3	9.9	
40.0	7.1	7.7	8.1	8.6	
42.0	6.2	6.7	7.1	7.5	
44.0	5.4	5.8	6.2	6.4	
46.0	4.4	4.9	5.3		
48.0	3.5	4.0	4.3		
50.0		3.1	3.2		
掛数	4	4	4	4	4
危険角度(°)	24	24	30	45	60
フック種類	83t	83t	83t	83t	83t
フック質量(t)	1.00	1.00	1.00	1.00	1.00

HC性能

40.9mブーム+4.4m+22mヘビーリフトジブ

オフセット	10°	20°	30°	45°	60°
作業半径(m)	荷重 (ton)	荷重 (ton)	荷重 (ton)	荷重 (ton)	荷重 (ton)
16.0	20.0				
18.0	20.0				
20.0	20.0	20.0			
22.0	20.0	20.0	20.0		
24.0	20.0	20.0	20.0		
26.0	17.9	19.2	20.0	20.0	
28.0	15.5	16.7	17.7	19.1	20.0
30.0	13.6	14.6	15.5	16.7	17.6
32.0	11.9	12.8	13.6	14.7	15.4
34.0	10.4	11.2	12.0	12.9	13.5
36.0	9.1	9.9	10.5	11.4	11.9
38.0	8.0	8.6	9.3	10.0	10.4
40.0	6.9	7.6	8.1	8.8	9.1
42.0	6.0	6.6	7.1	7.7	
44.0	5.0	5.7	6.2	6.6	
46.0	4.1	4.8	5.3	5.7	
48.0	3.2	3.8	4.3	4.7	
50.0		2.9	3.3	3.7	
掛数	2	2	2	2	2
危険角度(°)	40	41	41	45	60
フック種類	24t	24t	24t	24t	24t
フック質量(t)	0.88	0.88	0.88	0.88	0.88

HC性能

45.5mブーム+4.4m+22mヘビーリフトジブ

オフセット	10°	20°	30°	45°	60°
作業半径(m)	荷重 (ton)	荷重 (ton)	荷重 (ton)	荷重 (ton)	荷重 (ton)
16.0	16.0				
18.0	16.0				
20.0	16.0	16.0			
22.0	16.0	16.0			
24.0	16.0	16.0	16.0		
26.0	16.0	16.0	16.0		
28.0	15.4	16.0	16.0	15.6	
30.0	13.4	14.4	15.4	15.4	13.0
32.0	11.7	12.6	13.5	14.6	13.0
34.0	10.2	11.1	11.9	12.9	12.9
36.0	8.9	9.7	10.4	11.3	11.9
38.0	7.8	8.5	9.2	9.9	10.4
40.0	6.8	7.4	8.0	8.7	9.1
42.0	5.9	6.5	7.0	7.6	7.9
44.0	4.8	5.6	6.1	6.6	
46.0	3.8	4.6	5.2	5.7	
48.0	2.9	3.6	4.2	4.8	
50.0		2.7	3.2	3.7	
掛数	2	2	2	2	2
危険角度(°)	46	46	47	47	60
フック種類	24t	24t	24t	24t	24t
フック質量(t)	0.88	0.88	0.88	0.88	0.88

HC性能

50.0mブーム+4.4m+22mヘビーリフトジブ

オフセット	10°	20°	30°	45°	60°
作業半径(m)	荷重 (ton)	荷重 (ton)	荷重 (ton)	荷重 (ton)	荷重 (ton)
18.0	11.0				
20.0	11.0				
22.0	11.0	11.0			
24.0	11.0	11.0	11.0		
26.0	11.0	11.0	11.0		
28.0	11.0	11.0	10.9	9.1	
30.0	11.0	11.0	10.8	9.1	7.5
32.0	11.0	11.0	10.6	9.0	7.5
34.0	10.0	10.9	10.5	9.0	7.5
36.0	8.7	9.6	10.3	8.9	7.5
38.0	7.6	8.4	9.1	8.9	7.5
40.0	6.6	7.3	7.9	8.7	7.5
42.0	5.6	6.3	6.9	7.6	7.5
44.0	4.5	5.4	6.0	6.6	6.9
46.0	3.6	4.4	5.1	5.7	
48.0	2.7	3.4	4.1	4.7	
50.0			3.1	3.7	
掛数	2	2	2	2	2
危険角度(°)	50	50	51	51	60
フック種類	24t	24t	24t	24t	24t
フック質量(t)	0.88	0.88	0.88	0.88	0.88

HD性能

13.6mブーム+4.4m+22mヘビーリフトジブ

オフセット	10°	20°	30°	45°	60°
作業半径(m)	荷重 (ton)	荷重 (ton)	荷重 (ton)	荷重 (ton)	荷重 (ton)
10.0	54.0				
11.0	54.0				
12.0	54.0				
14.0	43.9	45.6			
16.0	35.6	37.0	38.0		
18.0	29.6	30.8	32.0		
20.0	25.1	26.1	27.1	28.1	
22.0	21.6	22.5	23.3	24.5	19.4
24.0	18.8	19.5	20.3	21.2	18.9
26.0	16.5	17.1	17.7	18.5	18.6
28.0	14.6	15.1	15.6	16.2	16.6
30.0	13.0	13.4	13.8	14.3	
32.0	11.6	11.9	12.2	12.5	
34.0	10.4	10.6	10.8		
36.0	9.3	9.5			
掛数	6	6	6	6	6
危険角度(°)	10	20	30	45	60
フック種類	83t	83t	83t	83t	83t
フック質量(t)	1.00	1.00	1.00	1.00	1.00

HD性能

18.15mブーム+4.4m+22mヘビーリフトジブ

オフセット	10°	20°	30°	45°	60°
作業半径(m)	荷重 (ton)	荷重 (ton)	荷重 (ton)	荷重 (ton)	荷重 (ton)
10.0	50.0				
11.0	50.0				
12.0	50.0				
14.0	42.3	44.5			
16.0	34.0	35.8			
18.0	28.1	29.6	31.1		
20.0	23.6	24.9	26.2		
22.0	20.1	21.2	22.3	23.8	
24.0	17.3	18.3	19.2	20.5	20.6
26.0	15.0	15.8	16.6	17.7	18.5
28.0	13.1	13.8	14.5	15.4	16.0
30.0	11.5	12.1	12.7	13.4	13.8
32.0	10.1	10.6	11.1	11.6	
34.0	8.9	9.3	9.7	10.1	
36.0	7.8	8.2	8.5		
38.0	6.9	7.1	7.3		
40.0	6.1	6.2			
42.0	5.3				
掛数	6	6	6	6	6
危険角度(°)	10	20	30	45	60
フック種類	83t	83t	83t	83t	83t
フック質量(t)	1.00	1.00	1.00	1.00	1.00

HD性能

22.7mブーム+4.4m+22mヘビーリフトジブ

オフセット	10°	20°	30°	45°	60°
作業半径(m)	荷重 (ton)	荷重 (ton)	荷重 (ton)	荷重 (ton)	荷重 (ton)
11.0	45.0				
12.0	45.0				
14.0	41.2				
16.0	33.0	35.2			
18.0	27.1	28.9	30.6		
20.0	22.6	24.1	25.6		
22.0	19.1	20.4	21.7	23.5	
24.0	16.3	17.5	18.6	20.1	21.2
26.0	14.0	15.0	16.0	17.2	18.2
28.0	12.1	13.0	13.8	14.9	15.7
30.0	10.4	11.2	11.9	12.9	13.4
32.0	9.0	9.7	10.3	11.1	11.5
34.0	7.8	8.4	8.9	9.5	
36.0	6.7	7.2	7.7	8.2	
38.0	5.8	6.2	6.6	6.9	
40.0	4.8	5.3	5.6		
42.0	3.9	4.2	4.5		
44.0		3.2			
掛数	4	4	4	4	4
危険角度(°)	15	20	30	45	60
フック種類	83t	83t	83t	83t	83t
フック質量(t)	1.00	1.00	1.00	1.00	1.00

HD性能

31.8mブーム+4.4m+22mヘビーリフトジブ

オフセット	10°	20°	30°	45°	60°
作業半径(m)	荷重 (ton)	荷重 (ton)	荷重 (ton)	荷重 (ton)	荷重 (ton)
14.0	30.0				
16.0	30.0	29.8			
18.0	26.4	28.4			
20.0	22.0	23.7	25.2		
22.0	18.5	20.0	21.4		
24.0	15.7	17.0	18.2	19.9	
26.0	13.4	14.5	15.6	17.0	17.0
28.0	11.5	12.5	13.4	14.7	15.6
30.0	9.8	10.8	11.6	12.7	13.5
32.0	8.4	9.3	10.0	11.0	11.6
34.0	7.2	8.0	8.6	9.5	9.9
36.0	6.2	6.8	7.4	8.1	8.5
38.0	5.1	5.8	6.3	6.9	
40.0	4.0	4.8	5.4	5.9	
42.0	3.1	3.7	4.3	4.9	
44.0			3.2	3.6	
掛数	4	4	4	4	4
危険角度(°)	42	42	42	45	60
フック種類	83t	83t	83t	83t	83t
フック質量(t)	1.00	1.00	1.00	1.00	1.00

HD性能

40.9mブーム+4.4m+22mヘビーリフトジブ

オフセット	10°	20°	30°	45°	60°
作業半径(m)	荷重 (ton)	荷重 (ton)	荷重 (ton)	荷重 (ton)	荷重 (ton)
16.0	20.0				
18.0	20.0				
20.0	20.0	20.0			
22.0	18.4	19.9	20.0		
24.0	15.5	16.9	18.2		
26.0	13.2	14.5	15.6	17.2	
28.0	11.3	12.4	13.5	14.8	15.8
30.0	9.7	10.7	11.6	12.8	13.7
32.0	8.3	9.2	10.0	11.1	11.8
34.0	7.0	7.9	8.6	9.6	10.2
36.0	6.0	6.7	7.4	8.2	8.7
38.0	4.8	5.7	6.3	7.1	7.5
40.0	3.7	4.6	5.4	6.0	6.3
42.0	2.7	3.6	4.3	5.0	
44.0			3.2	3.9	
46.0				2.8	
掛数	2	2	2	2	2
危険角度(°)	50	51	51	52	60
フック種類	24t	24t	24t	24t	24t
フック質量(t)	0.88	0.88	0.88	0.88	0.88

HD性能

45.5mブーム+4.4m+22mヘビーリフトジブ

オフセット	10°	20°	30°	45°	60°
作業半径(m)	荷重 (ton)	荷重 (ton)	荷重 (ton)	荷重 (ton)	荷重 (ton)
16.0	16.0				
18.0	16.0				
20.0	16.0	16.0			
22.0	16.0	16.0			
24.0	15.4	16.0	16.0		
26.0	13.0	14.3	15.5		
28.0	11.1	12.3	13.4	14.7	
30.0	9.5	10.5	11.5	12.7	13.0
32.0	8.1	9.0	9.9	11.0	11.8
34.0	6.9	7.7	8.5	9.5	10.2
36.0	5.8	6.6	7.3	8.2	8.7
38.0	4.6	5.6	6.2	7.0	7.5
40.0	3.5	4.4	5.3	6.0	6.3
42.0		3.4	4.1	5.0	5.3
44.0			3.1	3.9	
46.0				2.8	
掛数	2	2	2	2	2
危険角度(°)	55	56	56	56	60
フック種類	24t	24t	24t	24t	24t
フック質量(t)	0.88	0.88	0.88	0.88	0.88

HD性能

50.0mブーム+4.4m+22mヘビーリフトジブ

オフセット	10°	20°	30°	45°	60°
作業半径(m)	荷重 (ton)	荷重 (ton)	荷重 (ton)	荷重 (ton)	荷重 (ton)
18.0	11.0				
20.0	11.0				
22.0	11.0	11.0			
24.0	11.0	11.0	11.0		
26.0	11.0	11.0	11.0		
28.0	11.0	11.0	10.9	9.1	
30.0	9.3	10.4	10.8	9.1	7.5
32.0	7.9	8.9	9.8	9.0	7.5
34.0	6.7	7.6	8.4	9.0	7.5
36.0	5.6	6.5	7.2	8.1	7.5
38.0		5.4	6.1	7.0	7.5
40.0		4.2	5.2	5.9	6.3
42.0			4.0	5.0	5.3
44.0				3.8	4.2
掛数	2	2	2	2	2
危険角度(°)	60	60	60	60	60
フック種類	24t	24t	24t	24t	24t
フック質量(t)	0.88	0.88	0.88	0.88	0.88

HA性能

13.6mブーム+4.4m+31mヘビーリフトジブ

オフセット	10°	20°	30°	45°	60°
作業半径(m)	荷重 (ton)	荷重 (ton)	荷重 (ton)	荷重 (ton)	荷重 (ton)
14.0	35.0				
16.0	34.4				
18.0	34.4	33.8			
20.0	34.4	31.5			
22.0	32.8	29.1	26.1		
24.0	30.2	27.1	24.5		
26.0	27.9	25.3	23.1		
28.0	26.0	23.7	21.8	18.8	
30.0	24.3	22.4	20.7	18.0	
32.0	22.8	21.2	19.7	17.3	12.7
34.0	21.5	20.1	18.9	16.7	12.4
36.0	20.3	19.1	18.1	16.2	12.2
38.0	19.3	18.3	17.4	15.8	
40.0	17.8	17.6	16.9	15.5	
42.0	16.5	16.8	16.4		
44.0	15.4	15.6	15.7		
46.0	14.3				
掛数	4	4	4	4	4
危険角度(°)	10	20	30	45	60
フック種類	83t	83t	83t	83t	83t
フック質量(t)	1.00	1.00	1.00	1.00	1.00

HA性能

18.15mブーム+4.4m+31mヘビーリフトジブ

オフセット	10°	20°	30°	45°	60°
作業半径(m)	荷重 (ton)	荷重 (ton)	荷重 (ton)	荷重 (ton)	荷重 (ton)
14.0	34.0				
16.0	34.0				
18.0	34.0	34.0			
20.0	34.0	32.8			
22.0	34.0	30.4	26.8		
24.0	32.4	28.4	25.2		
26.0	30.1	26.6	23.8		
28.0	28.0	25.0	22.6	19.8	
30.0	25.8	23.6	21.5	19.1	
32.0	23.4	22.4	20.6	18.4	13.9
34.0	21.4	21.3	19.7	17.8	13.6
36.0	19.5	20.3	18.9	17.3	13.4
38.0	17.9	18.5	18.2	16.8	13.2
40.0	16.4	17.0	17.5	16.5	
42.0	15.1	15.6	16.1	16.2	
44.0	13.9	14.4	14.7	15.1	
46.0	12.8	13.2	13.5		
48.0	11.8	12.1	12.3		
50.0	10.9				
掛数	4	4	4	4	4
危険角度(°)	10	20	30	45	60
フック種類	83t	83t	83t	83t	83t
フック質量(t)	1.00	1.00	1.00	1.00	1.00

HA性能

22.7mブーム+4.4m+31mヘビーリフトジブ

オフセット	10°	20°	30°	45°	60°
作業半径(m)	荷重 (ton)	荷重 (ton)	荷重 (ton)	荷重 (ton)	荷重 (ton)
16.0	30.0				
18.0	30.0				
20.0	30.0	30.0			
22.0	30.0	30.0			
24.0	30.0	29.6	25.8		
26.0	30.0	27.8	24.5		
28.0	27.0	26.2	23.3		
30.0	24.3	24.8	22.2	19.4	
32.0	22.0	23.3	21.3	18.7	
34.0	19.9	21.1	20.4	18.2	14.5
36.0	18.1	19.2	19.7	17.7	14.2
38.0	16.4	17.4	18.3	17.2	14.1
40.0	15.0	15.9	16.7	16.8	13.9
42.0	13.6	14.4	15.2	15.9	
44.0	12.4	13.1	13.8	14.5	
46.0	11.3	11.9	12.5	13.1	
48.0	10.3	10.8	11.3		
50.0	9.4	9.8	10.1		
55.0	7.3				
掛数	4	4	4	4	4
危険角度(°)	10	20	30	45	60
フック種類	83t	83t	83t	83t	83t
フック質量(t)	1.00	1.00	1.00	1.00	1.00

HA性能

31.8mブーム+4.4m+31mヘビーリフトジブ

オフセット	10°	20°	30°	45°	60°
作業半径(m)	荷重 (ton)	荷重 (ton)	荷重 (ton)	荷重 (ton)	荷重 (ton)
16.0	20.0				
18.0	20.0				
20.0	20.0				
22.0	20.0	20.0			
24.0	20.0	20.0			
26.0	20.0	20.0	19.4		
28.0	20.0	20.0	18.9		
30.0	20.0	20.0	18.5	15.6	
32.0	20.0	19.9	18.1	15.3	
34.0	19.4	19.5	17.7	15.1	12.4
36.0	17.5	18.8	17.4	14.9	12.3
38.0	15.9	17.1	17.1	14.7	12.3
40.0	14.4	15.5	16.5	14.6	12.2
42.0	13.0	14.0	15.0	14.5	12.2
44.0	11.8	12.7	13.6	14.4	12.2
46.0	10.7	11.5	12.3	13.2	12.2
48.0	9.7	10.4	11.1	11.9	
50.0	8.7	9.4	10.0	10.6	
55.0	6.6	7.1	7.5		
60.0	4.9	5.2			
掛数	2	2	2	2	2
危険角度(°)	10	20	30	45	60
フック種類	24t	24t	24t	24t	24t
フック質量(t)	0.88	0.88	0.88	0.88	0.88

HA性能

40.9mブーム+4.4m+31mヘビーリフトジブ

オフセット	10°	20°	30°	45°	60°
作業半径(m)	荷重 (ton)	荷重 (ton)	荷重 (ton)	荷重 (ton)	荷重 (ton)
18.0	14.0				
20.0	14.0				
22.0	14.0				
24.0	14.0	14.0			
26.0	14.0	14.0			
28.0	14.0	14.0	14.0		
30.0	14.0	14.0	14.0		
32.0	14.0	14.0	14.0		
34.0	14.0	14.0	14.0	14.0	
36.0	14.0	14.0	14.0	14.0	
38.0	14.0	14.0	14.0	14.0	14.0
40.0	13.7	14.0	14.0	14.0	14.0
42.0	12.4	13.5	14.0	14.0	14.0
44.0	11.1	12.2	13.2	14.0	14.0
46.0	10.0	11.0	11.9	13.0	13.6
48.0	9.0	9.9	10.7	11.7	12.3
50.0	8.0	8.9	9.6	10.5	10.9
55.0	5.9	6.6	7.2	7.8	
60.0	4.2	4.7	5.2	5.5	
65.0	2.8	3.1	3.4		
掛数	2	2	2	2	2
危険角度(°)	25	26	30	45	60
フック種類	24t	24t	24t	24t	24t
フック質量(t)	0.88	0.88	0.88	0.88	0.88

HA性能

45.5mブーム+4.4m+31mヘビーリフトジブ

オフセット	10°	20°	30°	45°	60°
作業半径(m)	荷重 (ton)	荷重 (ton)	荷重 (ton)	荷重 (ton)	荷重 (ton)
20.0	12.0				
22.0	12.0				
24.0	12.0	12.0			
26.0	12.0	12.0			
28.0	12.0	12.0			
30.0	12.0	12.0	12.0		
32.0	12.0	12.0	12.0		
34.0	12.0	12.0	12.0	11.1	
36.0	12.0	12.0	12.0	11.0	
38.0	12.0	12.0	12.0	10.9	8.9
40.0	12.0	12.0	12.0	10.8	8.9
42.0	12.0	12.0	12.0	10.7	8.8
44.0	10.8	11.9	12.0	10.6	8.8
46.0	9.7	10.7	11.7	10.6	8.8
48.0	8.7	9.6	10.5	10.5	8.8
50.0	7.7	8.6	9.4	10.4	8.8
55.0	5.6	6.4	7.0	7.8	
60.0	3.9	4.5	5.0	5.5	
65.0		2.9	3.3		
掛数	2	2	2	2	2
危険角度(°)	34	35	35	45	60
フック種類	24t	24t	24t	24t	24t
フック質量(t)	0.88	0.88	0.88	0.88	0.88

HA性能

50.0mブーム+4.4m+31mヘビーリフトジブ

オフセット	10°	20°	30°	45°	60°
作業半径(m)	荷重 (ton)	荷重 (ton)	荷重 (ton)	荷重 (ton)	荷重 (ton)
20.0	9.0				
22.0	9.0				
24.0	9.0				
26.0	9.0	9.0			
28.0	9.0	9.0			
30.0	9.0	9.0	7.8		
32.0	9.0	8.8	7.7		
34.0	9.0	8.6	7.5		
36.0	9.0	8.4	7.4	6.0	
38.0	9.0	8.2	7.3	5.9	4.7
40.0	9.0	8.1	7.2	5.9	4.6
42.0	8.9	8.0	7.1	5.8	4.6
44.0	8.7	7.9	7.0	5.8	4.6
46.0	8.6	7.8	7.0	5.8	4.6
48.0	8.3	7.7	6.9	5.8	4.6
50.0	7.4	7.6	6.9	5.8	4.6
55.0	5.4	6.2	6.9	5.8	
60.0	3.6	4.3	4.9	5.5	
65.0		2.7	3.1	3.5	
掛数	2	2	2	2	2
危険角度(°)	40	41	41	45	60
フック種類	24t	24t	24t	24t	24t
フック質量(t)	0.88	0.88	0.88	0.88	0.88

HB性能

13.6mブーム+4.4m+31mヘビーリフトジブ

オフセット	10°	20°	30°	45°	60°
作業半径(m)	荷重 (ton)	荷重 (ton)	荷重 (ton)	荷重 (ton)	荷重 (ton)
14.0	35.0				
16.0	34.4				
18.0	34.4	33.8			
20.0	34.4	31.5			
22.0	32.8	29.1	26.1		
24.0	30.2	27.1	24.5		
26.0	27.7	25.3	23.1		
28.0	24.9	23.7	21.8	18.8	
30.0	22.5	22.4	20.7	18.0	
32.0	20.4	21.0	19.7	17.3	12.7
34.0	18.6	19.1	18.9	16.7	12.4
36.0	17.0	17.5	18.0	16.2	12.2
38.0	15.7	16.1	16.5	15.8	
40.0	14.4	14.8	15.1	15.5	
42.0	13.4	13.6	13.9		
44.0	12.4	12.6	12.7		
46.0	11.5				
掛数	4	4	4	4	4
危険角度(°)	10	20	30	45	60
フック種類	83t	83t	83t	83t	83t
フック質量(t)	1.00	1.00	1.00	1.00	1.00

HB性能

18.15mブーム+4.4m+31mヘビーリフトジブ

オフセット	10°	20°	30°	45°	60°
作業半径(m)	荷重 (ton)	荷重 (ton)	荷重 (ton)	荷重 (ton)	荷重 (ton)
14.0	34.0				
16.0	34.0				
18.0	34.0	34.0			
20.0	34.0	32.8			
22.0	34.0	30.4	26.8		
24.0	29.9	28.4	25.2		
26.0	26.4	26.6	23.8		
28.0	23.6	24.6	22.6	19.8	
30.0	21.2	22.1	21.5	19.1	
32.0	19.1	19.9	20.6	18.4	13.9
34.0	17.3	18.1	18.8	17.8	13.6
36.0	15.8	16.4	17.1	17.3	13.4
38.0	14.4	15.0	15.5	16.3	13.2
40.0	13.2	13.7	14.1	14.8	
42.0	12.1	12.5	12.9	13.4	
44.0	11.1	11.4	11.8	12.1	
46.0	10.2	10.5	10.7		
48.0	9.4	9.6	9.7		
50.0	8.6				
掛数	4	4	4	4	4
危険角度(°)	10	20	30	45	60
フック種類	83t	83t	83t	83t	83t
フック質量(t)	1.00	1.00	1.00	1.00	1.00

HB性能

22.7mブーム+4.4m+31mヘビーリフトジブ

オフセット	10°	20°	30°	45°	60°
作業半径(m)	荷重 (ton)	荷重 (ton)	荷重 (ton)	荷重 (ton)	荷重 (ton)
16.0	30.0				
18.0	30.0				
20.0	30.0	30.0			
22.0	30.0	30.0			
24.0	28.8	29.6	25.8		
26.0	25.3	26.8	24.5		
28.0	22.5	23.8	23.3		
30.0	20.1	21.2	22.2	19.4	
32.0	18.0	19.0	20.0	18.7	
34.0	16.2	17.1	18.0	18.2	14.5
36.0	14.7	15.5	16.3	17.4	14.2
38.0	13.3	14.0	14.7	15.7	14.1
40.0	12.1	12.7	13.3	14.2	13.9
42.0	11.0	11.5	12.1	12.8	
44.0	10.0	10.5	11.0	11.5	
46.0	9.1	9.5	9.9	10.4	
48.0	8.1	8.6	9.0		
50.0	7.3	7.7	8.0		
55.0	5.4				
掛数	4	4	4	4	4
危険角度(°)	10	20	30	45	60
フック種類	83t	83t	83t	83t	83t
フック質量(t)	1.00	1.00	1.00	1.00	1.00

HB性能

31.8mブーム+4.4m+31mヘビーリフトジブ

オフセット	10°	20°	30°	45°	60°
作業半径(m)	荷重 (ton)	荷重 (ton)	荷重 (ton)	荷重 (ton)	荷重 (ton)
16.0	20.0				
18.0	20.0				
20.0	20.0				
22.0	20.0	20.0			
24.0	20.0	20.0			
26.0	20.0	20.0	19.4		
28.0	20.0	20.0	18.9		
30.0	19.7	20.0	18.5	15.6	
32.0	17.6	18.8	18.1	15.3	
34.0	15.8	16.9	17.7	15.1	12.4
36.0	14.2	15.2	16.1	14.9	12.3
38.0	12.9	13.7	14.6	14.7	12.3
40.0	11.6	12.4	13.2	14.2	12.2
42.0	10.5	11.3	11.9	12.8	12.2
44.0	9.5	10.2	10.8	11.6	12.0
46.0	8.4	9.2	9.8	10.4	10.8
48.0	7.5	8.2	8.8	9.4	
50.0	6.6	7.3	7.9	8.4	
55.0	4.7	5.2	5.6		
60.0	3.2	3.4			
掛数	2	2	2	2	2
危険角度(°)	13	20	30	45	60
フック種類	24t	24t	24t	24t	24t
フック質量(t)	0.88	0.88	0.88	0.88	0.88

HB性能

40.9mブーム+4.4m+31mヘビーリフトジブ

オフセット	10°	20°	30°	45°	60°
作業半径(m)	荷重 (ton)	荷重 (ton)	荷重 (ton)	荷重 (ton)	荷重 (ton)
18.0	14.0				
20.0	14.0				
22.0	14.0				
24.0	14.0	14.0			
26.0	14.0	14.0			
28.0	14.0	14.0	14.0		
30.0	14.0	14.0	14.0		
32.0	14.0	14.0	14.0		
34.0	14.0	14.0	14.0	14.0	
36.0	13.7	14.0	14.0	14.0	
38.0	12.3	13.3	14.0	14.0	14.0
40.0	11.1	12.0	12.9	14.0	14.0
42.0	9.9	10.9	11.6	12.6	13.4
44.0	8.8	9.8	10.5	11.4	12.0
46.0	7.7	8.7	9.5	10.3	10.8
48.0	6.8	7.7	8.5	9.3	9.7
50.0	5.9	6.8	7.5	8.4	8.7
55.0	4.1	4.7	5.3	5.9	
60.0		3.0	3.4	3.8	
掛数	2	2	2	2	2
危険角度(°)	36	37	37	45	60
フック種類	24t	24t	24t	24t	24t
フック質量(t)	0.88	0.88	0.88	0.88	0.88

HB性能

45.5mブーム+4.4m+31mヘビーリフトジブ

オフセット	10°	20°	30°	45°	60°
作業半径(m)	荷重 (ton)	荷重 (ton)	荷重 (ton)	荷重 (ton)	荷重 (ton)
20.0	12.0				
22.0	12.0				
24.0	12.0	12.0			
26.0	12.0	12.0			
28.0	12.0	12.0			
30.0	12.0	12.0	12.0		
32.0	12.0	12.0	12.0		
34.0	12.0	12.0	12.0	11.1	
36.0	12.0	12.0	12.0	11.0	
38.0	12.0	12.0	12.0	10.9	8.9
40.0	10.8	11.8	12.0	10.8	8.9
42.0	9.6	10.7	11.5	10.7	8.8
44.0	8.5	9.6	10.4	10.6	8.8
46.0	7.4	8.5	9.4	10.2	8.8
48.0	6.5	7.5	8.4	9.2	8.8
50.0	5.6	6.5	7.4	8.3	8.7
55.0	3.8	4.5	5.2	5.9	
60.0		2.8	3.3	3.8	
掛数	2	2	2	2	2
危険角度(°)	42	43	43	45	60
フック種類	24t	24t	24t	24t	24t
フック質量(t)	0.88	0.88	0.88	0.88	0.88

HB性能

50.0mブーム+4.4m+31mヘビーフットジブ

オフセット	10°	20°	30°	45°	60°
作業半径(m)	荷重 (ton)	荷重 (ton)	荷重 (ton)	荷重 (ton)	荷重 (ton)
20.0	9.0				
22.0	9.0				
24.0	9.0				
26.0	9.0	9.0			
28.0	9.0	9.0			
30.0	9.0	9.0	7.8		
32.0	9.0	8.8	7.7		
34.0	9.0	8.6	7.5		
36.0	9.0	8.4	7.4	6.0	
38.0	9.0	8.2	7.3	5.9	4.7
40.0	9.0	8.1	7.2	5.9	4.6
42.0	8.9	8.0	7.1	5.8	4.6
44.0	8.2	7.9	7.0	5.8	4.6
46.0	7.2	7.8	7.0	5.8	4.6
48.0	6.2	7.3	6.9	5.8	4.6
50.0	5.4	6.3	6.9	5.8	4.6
55.0	3.5	4.3	5.0	5.8	
60.0			3.1	3.7	
掛数	2	2	2	2	2
危険角度(°)	47	47	48	48	60
フック種類	24t	24t	24t	24t	24t
フック質量(t)	0.88	0.88	0.88	0.88	0.88

HC性能

13.6mブーム+4.4m+31mヘビーリフトジブ

オフセット	10°	20°	30°	45°	60°
作業半径(m)	荷重 (ton)	荷重 (ton)	荷重 (ton)	荷重 (ton)	荷重 (ton)
14.0	35.0				
16.0	34.4				
18.0	34.4	33.8			
20.0	33.2	31.5			
22.0	28.7	29.1	26.1		
24.0	25.2	26.2	24.5		
26.0	22.3	23.2	23.1		
28.0	19.9	20.7	21.5	18.8	
30.0	17.9	18.6	19.3	18.0	
32.0	16.2	16.8	17.4	17.3	12.7
34.0	14.7	15.2	15.7	16.5	12.4
36.0	13.3	13.8	14.3	14.9	12.2
38.0	12.2	12.6	13.0	13.5	
40.0	11.2	11.5	11.8	12.2	
42.0	10.2	10.5	10.7		
44.0	9.4	9.6	9.7		
46.0	8.7				
掛数	4	4	4	4	4
危険角度(°)	10	20	30	45	60
フック種類	83t	83t	83t	83t	83t
フック質量(t)	1.00	1.00	1.00	1.00	1.00

HC性能

18.15mブーム+4.4m+31mヘビーリフトジブ

オフセット	10°	20°	30°	45°	60°
作業半径(m)	荷重 (ton)	荷重 (ton)	荷重 (ton)	荷重 (ton)	荷重 (ton)
14.0	34.0				
16.0	34.0				
18.0	34.0	34.0			
20.0	31.9	32.8			
22.0	27.5	29.0	26.8		
24.0	23.9	25.3	25.2		
26.0	21.1	22.2	23.4		
28.0	18.7	19.7	20.7	19.8	
30.0	16.6	17.6	18.5	19.1	
32.0	14.9	15.7	16.5	17.7	13.9
34.0	13.4	14.1	14.8	15.9	13.6
36.0	12.1	12.7	13.4	14.2	13.4
38.0	10.9	11.5	12.0	12.8	13.2
40.0	9.9	10.4	10.9	11.5	
42.0	8.9	9.4	9.8	10.3	
44.0	8.1	8.5	8.8	9.2	
46.0	7.4	7.7	7.9		
48.0	6.7	6.9	7.0		
50.0	6.1				
掛数	4	4	4	4	4
危険角度(°)	10	20	30	45	60
フック種類	83t	83t	83t	83t	83t
フック質量(t)	1.00	1.00	1.00	1.00	1.00

HC性能

22.7mブーム+4.4m+31mヘビーリフトジブ

オフセット	10°	20°	30°	45°	60°
作業半径(m)	荷重 (ton)	荷重 (ton)	荷重 (ton)	荷重 (ton)	荷重 (ton)
16.0	30.0				
18.0	30.0				
20.0	30.0	30.0			
22.0	26.4	28.2			
24.0	22.8	24.4	25.8		
26.0	20.0	21.4	22.8		
28.0	17.6	18.8	20.1		
30.0	15.5	16.7	17.8	19.3	
32.0	13.8	14.8	15.8	17.2	
34.0	12.3	13.2	14.1	15.3	14.5
36.0	11.0	11.8	12.6	13.7	14.2
38.0	9.8	10.5	11.3	12.2	12.9
40.0	8.8	9.4	10.1	10.9	11.4
42.0	7.8	8.4	9.0	9.7	
44.0	7.0	7.5	8.0	8.6	
46.0	6.3	6.7	7.1	7.6	
48.0	5.6	6.0	6.3		
50.0	5.0	5.3	5.5		
55.0	3.2				
掛数	4	4	4	4	4
危険角度(°)	10	20	30	45	60
フック種類	83t	83t	83t	83t	83t
フック質量(t)	1.00	1.00	1.00	1.00	1.00

HC性能

31.8mブーム+4.4m+31mヘビーリフトジブ

オフセット	10°	20°	30°	45°	60°
作業半径(m)	荷重 (ton)	荷重 (ton)	荷重 (ton)	荷重 (ton)	荷重 (ton)
16.0	20.0				
18.0	20.0				
20.0	20.0				
22.0	20.0	20.0			
24.0	20.0	20.0			
26.0	19.6	20.0	19.4		
28.0	17.2	18.6	18.9		
30.0	15.1	16.4	17.7	15.6	
32.0	13.4	14.6	15.7	15.3	
34.0	11.9	12.9	13.9	15.1	12.4
36.0	10.5	11.5	12.4	13.7	12.3
38.0	9.4	10.3	11.1	12.2	12.3
40.0	8.3	9.1	9.9	10.9	11.6
42.0	7.4	8.1	8.8	9.7	10.3
44.0	6.6	7.2	7.9	8.6	9.1
46.0	5.8	6.4	7.0	7.6	8.0
48.0	5.1	5.7	6.2	6.7	
50.0	4.3	5.0	5.4	5.9	
55.0		3.0	3.4		
掛数	2	2	2	2	2
危険角度(°)	33	33	34	45	60
フック種類	24t	24t	24t	24t	24t
フック質量(t)	0.88	0.88	0.88	0.88	0.88

HC性能

40.9mブーム+4.4m+31mヘビーリフトジブ

オフセット	10°	20°	30°	45°	60°
作業半径(m)	荷重 (ton)	荷重 (ton)	荷重 (ton)	荷重 (ton)	荷重 (ton)
18.0	14.0				
20.0	14.0				
22.0	14.0				
24.0	14.0	14.0			
26.0	14.0	14.0			
28.0	14.0	14.0	14.0		
30.0	14.0	14.0	14.0		
32.0	12.9	14.0	14.0		
34.0	11.4	12.5	13.6	14.0	
36.0	10.0	11.1	12.1	13.5	
38.0	8.9	9.9	10.8	12.0	13.0
40.0	7.8	8.7	9.6	10.7	11.5
42.0	6.9	7.7	8.5	9.5	10.2
44.0	6.1	6.8	7.6	8.5	9.1
46.0	5.3	6.0	6.7	7.5	8.0
48.0	4.4	5.3	5.9	6.6	7.0
50.0	3.5	4.4	5.1	5.8	6.1
55.0				3.7	
掛数	2	2	2	2	2
危険角度(°)	46	47	47	48	60
フック種類	24t	24t	24t	24t	24t
フック質量(t)	0.88	0.88	0.88	0.88	0.88

HC性能

45.5mブーム+4.4m+31mヘビーリフトジブ

オフセット	10°	20°	30°	45°	60°
作業半径(m)	荷重 (ton)	荷重 (ton)	荷重 (ton)	荷重 (ton)	荷重 (ton)
20.0	12.0				
22.0	12.0				
24.0	12.0	12.0			
26.0	12.0	12.0			
28.0	12.0	12.0			
30.0	12.0	12.0	12.0		
32.0	12.0	12.0	12.0		
34.0	11.1	12.0	12.0	11.1	
36.0	9.8	10.9	12.0	11.0	
38.0	8.6	9.7	10.6	10.9	8.9
40.0	7.6	8.6	9.5	10.6	8.9
42.0	6.7	7.6	8.4	9.5	8.8
44.0	5.8	6.7	7.4	8.4	8.8
46.0	4.9	5.8	6.5	7.4	8.0
48.0	4.0	5.1	5.7	6.5	7.0
50.0	3.2	4.2	5.0	5.7	6.1
55.0			2.9	3.7	
掛数	2	2	2	2	2
危険角度(°)	50	51	51	52	60
フック種類	24t	24t	24t	24t	24t
フック質量(t)	0.88	0.88	0.88	0.88	0.88

HC性能

50.0mブーム+4.4m+31mヘビーリフトジブ

オフセット	10°	20°	30°	45°	60°
作業半径(m)	荷重 (ton)	荷重 (ton)	荷重 (ton)	荷重 (ton)	荷重 (ton)
20.0	9.0				
22.0	9.0				
24.0	9.0				
26.0	9.0	9.0			
28.0	9.0	9.0			
30.0	9.0	9.0	7.8		
32.0	9.0	8.8	7.7		
34.0	9.0	8.6	7.5		
36.0	9.0	8.4	7.4	6.0	
38.0	8.4	8.2	7.3	5.9	4.7
40.0	7.4	8.1	7.2	5.9	4.6
42.0	6.5	7.4	7.1	5.8	4.6
44.0	5.6	6.5	7.0	5.8	4.6
46.0	4.7	5.7	6.4	5.8	4.6
48.0	3.7	4.8	5.6	5.8	4.6
50.0		3.9	4.9	5.7	4.6
55.0				3.6	
掛数	2	2	2	2	2
危険角度(°)	55	56	56	56	60
フック種類	24t	24t	24t	24t	24t
フック質量(t)	0.88	0.88	0.88	0.88	0.88

HD性能

13.6mブーム+4.4m+31mヘビーリフトジブ

オフセット	10°	20°	30°	45°	60°
作業半径(m)	荷重 (ton)	荷重 (ton)	荷重 (ton)	荷重 (ton)	荷重 (ton)
14.0	35.0				
16.0	34.4				
18.0	31.0	32.6			
20.0	26.4	27.8			
22.0	22.8	24.0	25.1		
24.0	20.0	21.0	22.0		
26.0	17.6	18.5	19.4		
28.0	15.6	16.4	17.2	18.3	
30.0	14.0	14.6	15.3	16.3	
32.0	12.5	13.1	13.7	14.6	12.7
34.0	11.3	11.8	12.3	13.1	12.4
36.0	10.2	10.6	11.1	11.7	12.2
38.0	9.2	9.6	10.0	10.5	
40.0	8.4	8.7	9.0	9.4	
42.0	7.6	7.9	8.1		
44.0	6.9	7.1	7.2		
46.0	6.3				
掛数	4	4	4	4	4
危険角度(°)	10	20	30	45	60
フック種類	83t	83t	83t	83t	83t
フック質量(t)	1.00	1.00	1.00	1.00	1.00

HD性能

18.15mブーム+4.4m+31mヘビーリフトジブ

オフセット	10°	20°	30°	45°	60°
作業半径(m)	荷重 (ton)	荷重 (ton)	荷重 (ton)	荷重 (ton)	荷重 (ton)
14.0	34.0				
16.0	34.0				
18.0	29.8	31.7			
20.0	25.2	26.9			
22.0	21.6	23.1	24.5		
24.0	18.7	20.0	21.3		
26.0	16.3	17.5	18.6		
28.0	14.4	15.4	16.4	17.9	
30.0	12.7	13.6	14.5	15.8	
32.0	11.3	12.1	12.9	14.0	13.9
34.0	10.0	10.7	11.5	12.4	13.3
36.0	8.9	9.6	10.2	11.1	11.7
38.0	7.9	8.5	9.1	9.8	10.3
40.0	7.1	7.6	8.1	8.7	
42.0	6.3	6.8	7.2	7.6	
44.0	5.6	6.0	6.3	6.7	
46.0	5.0	5.3	5.5		
48.0	4.4	4.6	4.8		
50.0	3.8				
掛数	4	4	4	4	4
危険角度(°)	10	20	30	45	60
フック種類	83t	83t	83t	83t	83t
フック質量(t)	1.00	1.00	1.00	1.00	1.00

HD性能

22.7mブーム+4.4m+31mヘビーリフトジブ

オフセット	10°	20°	30°	45°	60°
作業半径(m)	荷重 (ton)	荷重 (ton)	荷重 (ton)	荷重 (ton)	荷重 (ton)
16.0	30.0				
18.0	28.7				
20.0	24.1	26.1			
22.0	20.5	22.3			
24.0	17.6	19.2	20.7		
26.0	15.3	16.7	18.0		
28.0	13.3	14.5	15.7		
30.0	11.6	12.7	13.8	15.4	
32.0	10.2	11.2	12.2	13.5	
34.0	8.9	9.8	10.7	11.9	12.9
36.0	7.8	8.6	9.4	10.5	11.3
38.0	6.9	7.6	8.3	9.2	9.9
40.0	6.0	6.7	7.3	8.1	8.6
42.0	5.2	5.8	6.4	7.0	
44.0	4.5	5.0	5.5	6.1	
46.0	3.6	4.3	4.8	5.2	
48.0		3.4	3.9		
掛数	4	4	4	4	4
危険角度(°)	30	30	30	45	60
フック種類	83t	83t	83t	83t	83t
フック質量(t)	1.00	1.00	1.00	1.00	1.00

HD性能

31.8mブーム+4.4m+31mヘビーリフトジブ

オフセット	10°	20°	30°	45°	60°
作業半径(m)	荷重 (ton)	荷重 (ton)	荷重 (ton)	荷重 (ton)	荷重 (ton)
16.0	20.0				
18.0	20.0				
20.0	20.0				
22.0	20.0	20.0			
24.0	17.3	19.0			
26.0	14.9	16.4	18.0		
28.0	12.9	14.3	15.7		
30.0	11.2	12.5	13.7	15.4	
32.0	9.8	10.9	12.0	13.5	
34.0	8.5	9.6	10.6	11.9	12.4
36.0	7.4	8.4	9.3	10.5	11.4
38.0	6.4	7.3	8.1	9.2	10.0
40.0	5.6	6.4	7.1	8.1	8.8
42.0	4.7	5.5	6.2	7.1	7.6
44.0	3.8	4.8	5.4	6.1	6.6
46.0	2.9	3.8	4.6	5.3	5.6
48.0		3.0	3.7	4.5	
50.0			2.8	3.5	
掛数	2	2	2	2	2
危険角度(°)	47	48	49	49	60
フック種類	24t	24t	24t	24t	24t
フック質量(t)	0.88	0.88	0.88	0.88	0.88

HD性能

40.9mブーム+4.4m+31mヘビーリフトジブ

オフセット	10°	20°	30°	45°	60°
作業半径(m)	荷重 (ton)	荷重 (ton)	荷重 (ton)	荷重 (ton)	荷重 (ton)
18.0	14.0				
20.0	14.0				
22.0	14.0				
24.0	14.0	14.0			
26.0	14.0	14.0			
28.0	12.4	13.9	14.0		
30.0	10.7	12.1	13.4		
32.0	9.3	10.5	11.7		
34.0	8.0	9.2	10.3	11.7	
36.0	6.9	8.0	9.0	10.3	
38.0	5.9	6.9	7.8	9.1	10.0
40.0	5.0	6.0	6.8	7.9	8.7
42.0	4.0	5.1	5.9	6.9	7.6
44.0	3.0	4.2	5.1	6.0	6.6
46.0		3.3	4.2	5.1	5.6
48.0			3.3	4.3	4.8
50.0				3.4	3.8
掛数	2	2	2	2	2
危険角度(°)	55	56	56	57	60
フック種類	24t	24t	24t	24t	24t
フック質量(t)	0.88	0.88	0.88	0.88	0.88

HD性能

45.5mブーム+4.4m+31mヘビーリフトジブ

オフセット	10°	20°	30°	45°	60°
作業半径(m)	荷重 (ton)	荷重 (ton)	荷重 (ton)	荷重 (ton)	荷重 (ton)
20.0	12.0				
22.0	12.0				
24.0	12.0	12.0			
26.0	12.0	12.0			
28.0	12.0	12.0			
30.0	10.5	11.9	12.0		
32.0	9.0	10.3	11.6		
34.0	7.8	9.0	10.1	11.1	
36.0	6.7	7.8	8.8	10.2	
38.0	5.7	6.7	7.7	9.0	8.9
40.0	4.7	5.8	6.7	7.8	8.7
42.0		4.9	5.8	6.8	7.6
44.0		3.9	4.9	5.9	6.5
46.0			4.0	5.1	5.6
48.0				4.2	4.8
50.0				3.3	3.9
掛数	2	2	2	2	2
危険角度(°)	60	60	61	61	62
フック種類	24t	24t	24t	24t	24t
フック質量(t)	0.88	0.88	0.88	0.88	0.88

HD性能

50.0mブーム+4.4m+31mヘビーリフトジブ

オフセット	10°	20°	30°	45°	60°
作業半径(m)	荷重 (ton)	荷重 (ton)	荷重 (ton)	荷重 (ton)	荷重 (ton)
20.0	9.0				
22.0	9.0				
24.0	9.0				
26.0	9.0	9.0			
28.0	9.0	9.0			
30.0	9.0	9.0	7.8		
32.0	8.8	8.8	7.7		
34.0	7.6	8.6	7.5		
36.0	6.5	7.6	7.4	6.0	
38.0	5.5	6.6	7.3	5.9	4.7
40.0		5.6	6.6	5.9	4.6
42.0		4.7	5.6	5.8	4.6
44.0			4.8	5.8	4.6
46.0				5.0	4.6
48.0				4.1	4.6
50.0					3.9
掛数	2	2	2	2	2
危険角度(°)	63	64	64	65	65
フック種類	24t	24t	24t	24t	24t
フック質量(t)	0.88	0.88	0.88	0.88	0.88

HA性能

13.6mブーム+4.4m+40mヘビーリフトジブ

オフセット	10°	20°	30°	45°	60°
作業半径(m)	荷重 (ton)	荷重 (ton)	荷重 (ton)	荷重 (ton)	荷重 (ton)
16.0	12.0				
18.0	12.0				
20.0	12.0				
22.0	12.0	12.0			
24.0	12.0	12.0			
26.0	12.0	12.0			
28.0	12.0	12.0	12.0		
30.0	12.0	12.0	12.0		
32.0	12.0	12.0	12.0		
34.0	12.0	12.0	12.0		
36.0	12.0	12.0	12.0	11.8	
38.0	12.0	12.0	12.0	11.2	
40.0	12.0	12.0	11.9	10.7	9.4
42.0	12.0	12.0	11.3	10.2	9.2
44.0	12.0	11.5	10.7	9.8	9.0
46.0	11.6	10.9	10.3	9.5	8.9
48.0	10.9	10.3	9.8	9.2	
50.0	10.3	9.9	9.5	9.0	
55.0	9.2				
掛数	1	1	1	1	1
危険角度(°)	10	20	30	45	60
フック種類	12t	12t	12t	12t	12t
フック質量(t)	0.53	0.53	0.53	0.53	0.53

HA性能

18.15mブーム+4.4m+40mヘビーリフトジブ

オフセット	10°	20°	30°	45°	60°
作業半径(m)	荷重 (ton)	荷重 (ton)	荷重 (ton)	荷重 (ton)	荷重 (ton)
18.0	12.0				
20.0	12.0				
22.0	12.0				
24.0	12.0	12.0			
26.0	12.0	12.0			
28.0	12.0	12.0			
30.0	12.0	12.0	12.0		
32.0	12.0	12.0	12.0		
34.0	12.0	12.0	12.0		
36.0	12.0	12.0	12.0	12.0	
38.0	12.0	12.0	12.0	11.5	
40.0	12.0	12.0	12.0	11.0	9.9
42.0	12.0	12.0	11.9	10.6	9.6
44.0	12.0	12.0	11.4	10.2	9.3
46.0	12.0	11.7	10.9	9.8	9.2
48.0	12.0	11.2	10.4	9.5	9.0
50.0	11.4	10.6	10.0	9.3	
55.0	10.0	9.6	9.2		
60.0	7.9				
掛数	1	1	1	1	1
危険角度(°)	10	20	30	45	60
フック種類	12t	12t	12t	12t	12t
フック質量(t)	0.53	0.53	0.53	0.53	0.53

HA性能

22.7mブーム+4.4m+40mヘビーリフトジブ

オフセット	10°	20°	30°	45°	60°
作業半径(m)	荷重 (ton)	荷重 (ton)	荷重 (ton)	荷重 (ton)	荷重 (ton)
18.0	12.0				
20.0	12.0				
22.0	12.0				
24.0	12.0	12.0			
26.0	12.0	12.0			
28.0	12.0	12.0			
30.0	12.0	12.0	12.0		
32.0	12.0	12.0	12.0		
34.0	12.0	12.0	12.0		
36.0	12.0	12.0	12.0	12.0	
38.0	12.0	12.0	12.0	11.7	
40.0	12.0	12.0	12.0	11.3	
42.0	12.0	12.0	12.0	10.8	9.7
44.0	12.0	12.0	11.9	10.5	9.5
46.0	12.0	12.0	11.4	10.1	9.3
48.0	11.9	11.9	10.9	9.8	9.1
50.0	11.0	11.4	10.5	9.5	9.0
55.0	8.8	9.4	9.6	9.1	
60.0	7.0	7.4	7.7		
掛数	1	1	1	1	1
危険角度(°)	10	20	30	45	60
フック種類	12t	12t	12t	12t	12t
フック質量(t)	0.53	0.53	0.53	0.53	0.53

HA性能

31.8mブーム+4.4m+40mヘビーリフトジブ

オフセット	10°	20°	30°	45°	60°
作業半径(m)	荷重 (ton)	荷重 (ton)	荷重 (ton)	荷重 (ton)	荷重 (ton)
20.0	12.0				
22.0	12.0				
24.0	12.0				
26.0	12.0	12.0			
28.0	12.0	12.0			
30.0	12.0	12.0			
32.0	12.0	12.0	12.0		
34.0	12.0	12.0	12.0		
36.0	12.0	12.0	12.0		
38.0	12.0	12.0	12.0	12.0	
40.0	12.0	12.0	12.0	11.7	
42.0	12.0	12.0	12.0	11.3	
44.0	12.0	12.0	12.0	10.9	9.5
46.0	12.0	12.0	12.0	10.6	9.4
48.0	11.0	12.0	11.9	10.3	9.3
50.0	10.1	11.0	11.5	10.0	9.2
55.0	8.0	8.8	9.5	9.5	9.0
60.0	6.2	6.8	7.4	8.0	
65.0	4.7	5.1	5.5		
70.0	3.3	3.6			
掛数	1	1	1	1	1
危険角度(°)	10	20	30	45	60
フック種類	12t	12t	12t	12t	12t
フック質量(t)	0.53	0.53	0.53	0.53	0.53

HA性能

40.9mブーム+4.4m+40mヘビーリフトジブ

オフセット	10°	20°	30°	45°	60°
作業半径(m)	荷重 (ton)	荷重 (ton)	荷重 (ton)	荷重 (ton)	荷重 (ton)
22.0	11.0				
24.0	11.0				
26.0	11.0				
28.0	11.0	11.0			
30.0	11.0	11.0			
32.0	11.0	11.0			
34.0	11.0	11.0	11.0		
36.0	11.0	11.0	11.0		
38.0	11.0	11.0	11.0		
40.0	11.0	11.0	11.0		
42.0	11.0	11.0	11.0	11.0	
44.0	11.0	11.0	11.0	11.0	
46.0	11.0	11.0	11.0	11.0	9.6
48.0	10.3	11.0	11.0	10.7	9.5
50.0	9.3	10.5	11.0	10.4	9.3
55.0	7.2	8.2	9.1	9.8	9.1
60.0	5.5	6.3	7.0	7.9	
65.0	4.0	4.6	5.2	5.8	
70.0	2.7	3.2	3.6		
75.0	1.5	1.9	2.1		
掛数	1	1	1	1	1
危険角度(°)	24	25	30	45	60
フック種類	12t	12t	12t	12t	12t
フック質量(t)	0.53	0.53	0.53	0.53	0.53

HA性能

45.5mブーム+4.4m+40mヘビーリフトジブ

オフセット	10°	20°	30°	45°	60°
作業半径(m)	荷重 (ton)	荷重 (ton)	荷重 (ton)	荷重 (ton)	荷重 (ton)
24.0	10.0				
26.0	10.0				
28.0	10.0				
30.0	10.0	10.0			
32.0	10.0	10.0			
34.0	10.0	10.0			
36.0	10.0	10.0	10.0		
38.0	10.0	10.0	10.0		
40.0	10.0	10.0	10.0		
42.0	10.0	10.0	10.0	8.5	
44.0	10.0	10.0	10.0	8.3	
46.0	10.0	10.0	9.9	8.2	6.6
48.0	10.0	10.0	9.8	8.1	6.5
50.0	9.0	10.0	9.6	8.1	6.5
55.0	6.9	7.9	8.9	7.9	6.5
60.0	5.1	6.0	6.8	7.8	6.5
65.0	3.6	4.4	5.0	5.7	
70.0	2.4	2.9	3.5	3.9	
75.0		1.7	2.0		
掛数	1	1	1	1	1
危険角度(°)	33	34	34	45	60
フック種類	12t	12t	12t	12t	12t
フック質量(t)	0.53	0.53	0.53	0.53	0.53

HA性能

50.0mブーム+4.4m+40mヘビーリフトジブ

オフセット	10°	20°	30°	45°	60°
作業半径(m)	荷重 (ton)	荷重 (ton)	荷重 (ton)	荷重 (ton)	荷重 (ton)
24.0	7.0				
26.0	7.0				
28.0	7.0				
30.0	7.0	7.0			
32.0	7.0	7.0			
34.0	7.0	7.0			
36.0	7.0	6.8	5.9		
38.0	7.0	6.7	5.8		
40.0	7.0	6.5	5.6		
42.0	7.0	6.4	5.5		
44.0	7.0	6.2	5.4	4.3	
46.0	6.9	6.1	5.3	4.2	
48.0	6.7	6.0	5.2	4.2	3.1
50.0	6.6	5.9	5.2	4.1	3.1
55.0	6.3	5.7	5.0	4.1	3.1
60.0	4.9	5.5	5.0	4.1	3.1
65.0	3.4	4.1	4.9	4.1	
70.0	2.1	2.7	3.3	3.9	
75.0		1.5	1.9	2.3	
掛数	1	1	1	1	1
危険角度(°)	40	40	40	45	60
フック種類	12t	12t	12t	12t	12t
フック質量(t)	0.53	0.53	0.53	0.53	0.53

HB性能

13.6mブーム+4.4m+40mヘビーリフトジブ

オフセット	10°	20°	30°	45°	60°
作業半径(m)	荷重 (ton)	荷重 (ton)	荷重 (ton)	荷重 (ton)	荷重 (ton)
16.0	12.0				
18.0	12.0				
20.0	12.0				
22.0	12.0	12.0			
24.0	12.0	12.0			
26.0	12.0	12.0			
28.0	12.0	12.0	12.0		
30.0	12.0	12.0	12.0		
32.0	12.0	12.0	12.0		
34.0	12.0	12.0	12.0		
36.0	12.0	12.0	12.0	11.8	
38.0	12.0	12.0	12.0	11.2	
40.0	12.0	12.0	11.9	10.7	9.4
42.0	12.0	12.0	11.3	10.2	9.2
44.0	12.0	11.5	10.7	9.8	9.0
46.0	11.6	10.9	10.3	9.5	8.9
48.0	10.9	10.3	9.8	9.2	
50.0	10.3	9.9	9.5	9.0	
55.0	9.1				
掛数	1	1	1	1	1
危険角度(°)	10	20	30	45	60
フック種類	12t	12t	12t	12t	12t
フック質量(t)	0.53	0.53	0.53	0.53	0.53

HB性能

18.15mブーム+4.4m+40mヘビーリフトジブ

オフセット	10°	20°	30°	45°	60°
作業半径(m)	荷重 (ton)	荷重 (ton)	荷重 (ton)	荷重 (ton)	荷重 (ton)
18.0	12.0				
20.0	12.0				
22.0	12.0				
24.0	12.0	12.0			
26.0	12.0	12.0			
28.0	12.0	12.0			
30.0	12.0	12.0	12.0		
32.0	12.0	12.0	12.0		
34.0	12.0	12.0	12.0		
36.0	12.0	12.0	12.0	12.0	
38.0	12.0	12.0	12.0	11.5	
40.0	12.0	12.0	12.0	11.0	9.9
42.0	12.0	12.0	11.9	10.6	9.6
44.0	12.0	12.0	11.4	10.2	9.3
46.0	11.3	11.7	10.9	9.8	9.2
48.0	10.4	10.9	10.4	9.5	9.0
50.0	9.7	10.1	10.0	9.3	
55.0	8.0	8.3	8.5		
60.0	6.6				
掛数	1	1	1	1	1
危険角度(°)	10	20	30	45	60
フック種類	12t	12t	12t	12t	12t
フック質量(t)	0.53	0.53	0.53	0.53	0.53

HB性能

22.7mブーム+4.4m+40mヘビーリフトジブ

オフセット	10°	20°	30°	45°	60°
作業半径(m)	荷重 (ton)	荷重 (ton)	荷重 (ton)	荷重 (ton)	荷重 (ton)
18.0	12.0				
20.0	12.0				
22.0	12.0				
24.0	12.0	12.0			
26.0	12.0	12.0			
28.0	12.0	12.0			
30.0	12.0	12.0	12.0		
32.0	12.0	12.0	12.0		
34.0	12.0	12.0	12.0		
36.0	12.0	12.0	12.0	12.0	
38.0	12.0	12.0	12.0	11.7	
40.0	12.0	12.0	12.0	11.3	
42.0	12.0	12.0	12.0	10.8	9.7
44.0	11.2	12.0	11.9	10.5	9.5
46.0	10.3	11.0	11.4	10.1	9.3
48.0	9.5	10.1	10.7	9.8	9.1
50.0	8.7	9.3	9.8	9.5	9.0
55.0	6.9	7.5	7.9	8.3	
60.0	5.3	5.7	6.0		
掛数	1	1	1	1	1
危険角度(°)	10	20	30	45	60
フック種類	12t	12t	12t	12t	12t
フック質量(t)	0.53	0.53	0.53	0.53	0.53

HB性能

31.8mブーム+4.4m+40mヘビーリフトジブ

オフセット	10°	20°	30°	45°	60°
作業半径(m)	荷重 (ton)	荷重 (ton)	荷重 (ton)	荷重 (ton)	荷重 (ton)
20.0	12.0				
22.0	12.0				
24.0	12.0				
26.0	12.0	12.0			
28.0	12.0	12.0			
30.0	12.0	12.0			
32.0	12.0	12.0	12.0		
34.0	12.0	12.0	12.0		
36.0	12.0	12.0	12.0		
38.0	12.0	12.0	12.0	12.0	
40.0	12.0	12.0	12.0	11.7	
42.0	11.6	12.0	12.0	11.3	
44.0	10.6	11.5	12.0	10.9	9.5
46.0	9.7	10.5	11.3	10.6	9.4
48.0	8.8	9.6	10.3	10.3	9.3
50.0	8.0	8.8	9.5	10.0	9.2
55.0	6.1	6.9	7.5	8.2	8.5
60.0	4.5	5.1	5.7	6.3	
65.0	3.1	3.5	3.9		
70.0	1.9	2.1			
掛数	1	1	1	1	1
危険角度(°)	11	20	30	45	60
フック種類	12t	12t	12t	12t	12t
フック質量(t)	0.53	0.53	0.53	0.53	0.53

HB性能

40.9mブーム+4.4m+40mヘビーリフトジブ

オフセット	10°	20°	30°	45°	60°
作業半径(m)	荷重 (ton)	荷重 (ton)	荷重 (ton)	荷重 (ton)	荷重 (ton)
22.0	11.0				
24.0	11.0				
26.0	11.0				
28.0	11.0	11.0			
30.0	11.0	11.0			
32.0	11.0	11.0			
34.0	11.0	11.0	11.0		
36.0	11.0	11.0	11.0		
38.0	11.0	11.0	11.0		
40.0	11.0	11.0	11.0		
42.0	11.0	11.0	11.0	11.0	
44.0	10.1	11.0	11.0	11.0	
46.0	9.1	10.1	11.0	11.0	9.6
48.0	8.1	9.2	10.0	10.7	9.5
50.0	7.3	8.4	9.1	10.2	9.3
55.0	5.3	6.3	7.2	8.0	8.6
60.0	3.7	4.5	5.3	6.1	
65.0	2.4	3.0	3.6	4.2	
70.0		1.7	2.1		
掛数	1	1	1	1	1
危険角度(°)	35	36	36	45	60
フック種類	12t	12t	12t	12t	12t
フック質量(t)	0.53	0.53	0.53	0.53	0.53

HB性能

45.5mブーム+4.4m+40mヘビーリフトジブ

オフセット	10°	20°	30°	45°	60°
作業半径(m)	荷重 (ton)	荷重 (ton)	荷重 (ton)	荷重 (ton)	荷重 (ton)
24.0	10.0				
26.0	10.0				
28.0	10.0				
30.0	10.0	10.0			
32.0	10.0	10.0			
34.0	10.0	10.0			
36.0	10.0	10.0	10.0		
38.0	10.0	10.0	10.0		
40.0	10.0	10.0	10.0		
42.0	10.0	10.0	10.0	8.5	
44.0	9.8	10.0	10.0	8.3	
46.0	8.8	9.9	9.9	8.2	6.6
48.0	7.8	9.0	9.8	8.1	6.5
50.0	6.9	8.1	9.0	8.1	6.5
55.0	5.0	6.0	7.0	7.9	6.5
60.0	3.4	4.3	5.1	6.0	6.5
65.0	2.1	2.8	3.4	4.2	
70.0		1.5	2.0	2.5	
掛数	1	1	1	1	1
危険角度(°)	41	42	42	45	60
フック種類	12t	12t	12t	12t	12t
フック質量(t)	0.53	0.53	0.53	0.53	0.53

HB性能

50.0mブーム+4.4m+40mヘビーリフトジブ

オフセット	10°	20°	30°	45°	60°
作業半径(m)	荷重 (ton)	荷重 (ton)	荷重 (ton)	荷重 (ton)	荷重 (ton)
24.0	7.0				
26.0	7.0				
28.0	7.0				
30.0	7.0	7.0			
32.0	7.0	7.0			
34.0	7.0	7.0			
36.0	7.0	6.8	5.9		
38.0	7.0	6.7	5.8		
40.0	7.0	6.5	5.6		
42.0	7.0	6.4	5.5		
44.0	7.0	6.2	5.4	4.3	
46.0	6.9	6.1	5.3	4.2	
48.0	6.7	6.0	5.2	4.2	3.1
50.0	6.6	5.9	5.2	4.1	3.1
55.0	4.7	5.7	5.0	4.1	3.1
60.0	3.1	4.1	4.9	4.1	3.1
65.0	1.8	2.5	3.3	4.1	
70.0			1.8	2.4	
掛数	1	1	1	1	1
危険角度(°)	47	48	48	48	60
フック種類	12t	12t	12t	12t	12t
フック質量(t)	0.53	0.53	0.53	0.53	0.53

HC性能

13.6mブーム+4.4m+40mヘビーリフトジブ

オフセット	10°	20°	30°	45°	60°
作業半径(m)	荷重 (ton)	荷重 (ton)	荷重 (ton)	荷重 (ton)	荷重 (ton)
16.0	12.0				
18.0	12.0				
20.0	12.0				
22.0	12.0	12.0			
24.0	12.0	12.0			
26.0	12.0	12.0			
28.0	12.0	12.0	12.0		
30.0	12.0	12.0	12.0		
32.0	12.0	12.0	12.0		
34.0	12.0	12.0	12.0		
36.0	12.0	12.0	12.0	11.8	
38.0	12.0	12.0	12.0	11.2	
40.0	12.0	12.0	11.9	10.7	9.4
42.0	11.2	11.7	11.3	10.2	9.2
44.0	10.3	10.7	10.7	9.8	9.0
46.0	9.6	9.9	10.3	9.5	8.9
48.0	8.8	9.2	9.5	9.2	
50.0	8.2	8.5	8.7	9.0	
55.0	6.8				
掛数	1	1	1	1	1
危険角度(°)	10	20	30	45	60
フック種類	12t	12t	12t	12t	12t
フック質量(t)	0.53	0.53	0.53	0.53	0.53

HC性能

18.15mブーム+4.4m+40mヘビーリフトジブ

オフセット	10°	20°	30°	45°	60°
作業半径(m)	荷重 (ton)	荷重 (ton)	荷重 (ton)	荷重 (ton)	荷重 (ton)
18.0	12.0				
20.0	12.0				
22.0	12.0				
24.0	12.0	12.0			
26.0	12.0	12.0			
28.0	12.0	12.0			
30.0	12.0	12.0	12.0		
32.0	12.0	12.0	12.0		
34.0	12.0	12.0	12.0		
36.0	12.0	12.0	12.0	12.0	
38.0	12.0	12.0	12.0	11.5	
40.0	11.0	11.8	12.0	11.0	9.9
42.0	10.1	10.8	11.4	10.6	9.6
44.0	9.2	9.8	10.4	10.2	9.3
46.0	8.5	9.0	9.5	9.8	9.2
48.0	7.8	8.2	8.7	9.3	9.0
50.0	7.1	7.5	7.9	8.5	
55.0	5.7	6.0	6.2		
60.0	4.5				
掛数	1	1	1	1	1
危険角度(°)	10	20	30	45	60
フック種類	12t	12t	12t	12t	12t
フック質量(t)	0.53	0.53	0.53	0.53	0.53

HC性能

22.7mブーム+4.4m+40mヘビーリフトジブ

オフセット	10°	20°	30°	45°	60°
作業半径(m)	荷重 (ton)	荷重 (ton)	荷重 (ton)	荷重 (ton)	荷重 (ton)
18.0	12.0				
20.0	12.0				
22.0	12.0				
24.0	12.0	12.0			
26.0	12.0	12.0			
28.0	12.0	12.0			
30.0	12.0	12.0	12.0		
32.0	12.0	12.0	12.0		
34.0	12.0	12.0	12.0		
36.0	12.0	12.0	12.0	12.0	
38.0	11.2	12.0	12.0	11.7	
40.0	10.1	11.0	11.9	11.3	
42.0	9.1	10.0	10.8	10.8	9.7
44.0	8.3	9.0	9.8	10.5	9.5
46.0	7.5	8.2	8.9	9.8	9.3
48.0	6.8	7.4	8.0	8.8	9.1
50.0	6.1	6.7	7.3	8.0	8.4
55.0	4.7	5.2	5.5	6.0	
60.0	3.3	3.7	3.9		
掛数	1	1	1	1	1
危険角度(°)	10	20	30	45	60
フック種類	12t	12t	12t	12t	12t
フック質量(t)	0.53	0.53	0.53	0.53	0.53

HC性能

31.8mブーム+4.4m+40mヘビーリフトジブ

オフセット	10°	20°	30°	45°	60°
作業半径(m)	荷重 (ton)	荷重 (ton)	荷重 (ton)	荷重 (ton)	荷重 (ton)
20.0	12.0				
22.0	12.0				
24.0	12.0				
26.0	12.0	12.0			
28.0	12.0	12.0			
30.0	12.0	12.0			
32.0	12.0	12.0	12.0		
34.0	12.0	12.0	12.0		
36.0	11.7	12.0	12.0		
38.0	10.5	11.6	12.0	12.0	
40.0	9.5	10.5	11.5	11.7	
42.0	8.5	9.5	10.4	11.3	
44.0	7.6	8.5	9.4	10.6	9.5
46.0	6.9	7.7	8.5	9.6	9.4
48.0	6.2	6.9	7.7	8.6	9.3
50.0	5.5	6.2	6.9	7.8	8.4
55.0	3.9	4.7	5.2	5.9	6.2
60.0	2.4	3.0	3.6	4.2	
65.0		1.5	1.9		
掛数	1	1	1	1	1
危険角度(°)	32	33	33	45	60
フック種類	12t	12t	12t	12t	12t
フック質量(t)	0.53	0.53	0.53	0.53	0.53

HC性能

40.9mブーム+4.4m+40mヘビーリフトジブ

オフセット	10°	20°	30°	45°	60°
作業半径(m)	荷重 (ton)	荷重 (ton)	荷重 (ton)	荷重 (ton)	荷重 (ton)
22.0	11.0				
24.0	11.0				
26.0	11.0				
28.0	11.0	11.0			
30.0	11.0	11.0			
32.0	11.0	11.0			
34.0	11.0	11.0	11.0		
36.0	11.0	11.0	11.0		
38.0	10.0	11.0	11.0		
40.0	8.9	10.1	11.0		
42.0	8.0	9.1	10.1	11.0	
44.0	7.1	8.1	9.1	10.4	
46.0	6.3	7.3	8.2	9.4	9.6
48.0	5.6	6.5	7.3	8.5	9.3
50.0	5.0	5.8	6.6	7.6	8.4
55.0	3.1	4.1	4.9	5.7	6.3
60.0	1.6	2.4	3.2	4.1	
65.0			1.6	2.2	
掛数	1	1	1	1	1
危険角度(°)	45	46	47	47	60
フック種類	12t	12t	12t	12t	12t
フック質量(t)	0.53	0.53	0.53	0.53	0.53

HC性能

45.5mブーム+4.4m+40mヘビーリフトジブ

オフセット	10°	20°	30°	45°	60°
作業半径(m)	荷重 (ton)	荷重 (ton)	荷重 (ton)	荷重 (ton)	荷重 (ton)
24.0	10.0				
26.0	10.0				
28.0	10.0				
30.0	10.0	10.0			
32.0	10.0	10.0			
34.0	10.0	10.0			
36.0	10.0	10.0	10.0		
38.0	9.8	10.0	10.0		
40.0	8.7	9.9	10.0		
42.0	7.7	8.9	10.0	8.5	
44.0	6.9	7.9	8.9	8.3	
46.0	6.1	7.1	8.0	8.2	6.6
48.0	5.4	6.3	7.2	8.1	6.5
50.0	4.6	5.6	6.4	7.5	6.5
55.0	2.8	3.9	4.8	5.7	6.2
60.0		2.2	3.0	4.0	4.5
65.0				2.2	
掛数	1	1	1	1	1
危険角度(°)	51	52	52	53	60
フック種類	12t	12t	12t	12t	12t
フック質量(t)	0.53	0.53	0.53	0.53	0.53

HC性能

50.0mブーム+4.4m+40mヘビーリフトジブ

オフセット	10°	20°	30°	45°	60°
作業半径(m)	荷重 (ton)	荷重 (ton)	荷重 (ton)	荷重 (ton)	荷重 (ton)
24.0	7.0				
26.0	7.0				
28.0	7.0				
30.0	7.0	7.0			
32.0	7.0	7.0			
34.0	7.0	7.0			
36.0	7.0	6.8	5.9		
38.0	7.0	6.7	5.8		
40.0	7.0	6.5	5.6		
42.0	7.0	6.4	5.5		
44.0	6.7	6.2	5.4	4.3	
46.0	5.9	6.1	5.3	4.2	
48.0	5.2	6.0	5.2	4.2	3.1
50.0	4.3	5.4	5.2	4.1	3.1
55.0		3.6	4.6	4.1	3.1
60.0			2.8	3.9	3.1
65.0				2.1	
掛数	1	1	1	1	1
危険角度(°)	56	57	57	57	60
フック種類	12t	12t	12t	12t	12t
フック質量(t)	0.53	0.53	0.53	0.53	0.53

HD性能

13.6mブーム+4.4m+40mヘビーリフトジブ

オフセット	10°	20°	30°	45°	60°
作業半径(m)	荷重 (ton)	荷重 (ton)	荷重 (ton)	荷重 (ton)	荷重 (ton)
16.0	12.0				
18.0	12.0				
20.0	12.0				
22.0	12.0	12.0			
24.0	12.0	12.0			
26.0	12.0	12.0			
28.0	12.0	12.0	12.0		
30.0	12.0	12.0	12.0		
32.0	12.0	12.0	12.0		
34.0	12.0	12.0	12.0		
36.0	11.2	11.8	12.0	11.8	
38.0	10.2	10.8	11.4	11.2	
40.0	9.3	9.8	10.4	10.7	9.4
42.0	8.5	9.0	9.5	10.2	9.2
44.0	7.8	8.2	8.7	9.3	9.0
46.0	7.2	7.5	7.9	8.4	8.8
48.0	6.6	6.9	7.2	7.6	
50.0	6.0	6.3	6.5	6.8	
55.0	4.8				
掛数	1	1	1	1	1
危険角度(°)	10	20	30	45	60
フック種類	12t	12t	12t	12t	12t
フック質量(t)	0.53	0.53	0.53	0.53	0.53

HD性能

18.15mブーム+4.4m+40mヘビーリフトジブ

オフセット	10°	20°	30°	45°	60°
作業半径(m)	荷重 (ton)	荷重 (ton)	荷重 (ton)	荷重 (ton)	荷重 (ton)
18.0	12.0				
20.0	12.0				
22.0	12.0				
24.0	12.0	12.0			
26.0	12.0	12.0			
28.0	12.0	12.0			
30.0	12.0	12.0	12.0		
32.0	12.0	12.0	12.0		
34.0	11.3	12.0	12.0		
36.0	10.1	11.0	11.9	12.0	
38.0	9.1	9.9	10.7	11.5	
40.0	8.2	9.0	9.7	10.7	9.9
42.0	7.5	8.1	8.7	9.7	9.6
44.0	6.7	7.3	7.9	8.7	9.3
46.0	6.1	6.6	7.1	7.9	8.4
48.0	5.5	6.0	6.4	7.0	7.4
50.0	4.9	5.4	5.8	6.3	
55.0	3.7	4.0	4.3		
60.0	2.3				
掛数	1	1	1	1	1
危険角度(°)	10	20	30	45	60
フック種類	12t	12t	12t	12t	12t
フック質量(t)	0.53	0.53	0.53	0.53	0.53

HD性能

22.7mブーム+4.4m+40mヘビーリフトジブ

オフセット	10°	20°	30°	45°	60°
作業半径(m)	荷重 (ton)	荷重 (ton)	荷重 (ton)	荷重 (ton)	荷重 (ton)
18.0	12.0				
20.0	12.0				
22.0	12.0				
24.0	12.0	12.0			
26.0	12.0	12.0			
28.0	12.0	12.0			
30.0	12.0	12.0	12.0		
32.0	11.6	12.0	12.0		
34.0	10.3	11.5	12.0		
36.0	9.2	10.3	11.3	12.0	
38.0	8.2	9.2	10.1	11.5	
40.0	7.3	8.2	9.1	10.3	
42.0	6.5	7.3	8.1	9.2	9.7
44.0	5.8	6.5	7.3	8.3	9.1
46.0	5.1	5.8	6.5	7.4	8.1
48.0	4.5	5.2	5.8	6.6	7.1
50.0	3.9	4.6	5.1	5.8	6.2
55.0	2.3	2.9	3.5	4.0	
60.0		1.4	1.7		
掛数	1	1	1	1	1
危険角度(°)	27	27	30	45	60
フック種類	12t	12t	12t	12t	12t
フック質量(t)	0.53	0.53	0.53	0.53	0.53

HD性能

31.8mブーム+4.4m+40mヘビーリフトジブ

オフセット	10°	20°	30°	45°	60°
作業半径(m)	荷重 (ton)	荷重 (ton)	荷重 (ton)	荷重 (ton)	荷重 (ton)
20.0	12.0				
22.0	12.0				
24.0	12.0				
26.0	12.0	12.0			
28.0	12.0	12.0			
30.0	12.0	12.0			
32.0	11.0	12.0	12.0		
34.0	9.7	11.0	12.0		
36.0	8.6	9.8	11.0		
38.0	7.6	8.7	9.8	11.3	
40.0	6.7	7.7	8.7	10.1	
42.0	5.9	6.8	7.8	9.0	
44.0	5.1	6.0	6.9	8.1	9.0
46.0	4.4	5.3	6.1	7.2	8.0
48.0	3.7	4.7	5.4	6.4	7.1
50.0	2.9	4.0	4.7	5.6	6.2
55.0	1.4	2.2	3.0	3.9	4.3
60.0			1.3	2.0	
掛数	1	1	1	1	1
危険角度(°)	45	46	47	47	60
フック種類	12t	12t	12t	12t	12t
フック質量(t)	0.53	0.53	0.53	0.53	0.53

HD性能

40.9mブーム+4.4m+40mヘビーリフトジブ

オフセット	10°	20°	30°	45°	60°
作業半径(m)	荷重 (ton)	荷重 (ton)	荷重 (ton)	荷重 (ton)	荷重 (ton)
22.0	11.0				
24.0	11.0				
26.0	11.0				
28.0	11.0	11.0			
30.0	11.0	11.0			
32.0	10.5	11.0			
34.0	9.2	10.6	11.0		
36.0	8.0	9.4	10.7		
38.0	7.0	8.3	9.5		
40.0	6.1	7.3	8.4		
42.0	5.3	6.4	7.5	8.9	
44.0	4.5	5.6	6.6	7.9	
46.0	3.7	4.9	5.8	7.0	7.9
48.0	2.9	4.2	5.1	6.2	7.0
50.0		3.4	4.4	5.4	6.2
55.0			2.6	3.8	4.3
掛数	1	1	1	1	1
危険角度(°)	56	57	57	58	60
フック種類	12t	12t	12t	12t	12t
フック質量(t)	0.53	0.53	0.53	0.53	0.53

HD性能

45.5mブーム+4.4m+40mヘビーリフトジブ

オフセット	10°	20°	30°	45°	60°
作業半径(m)	荷重 (ton)	荷重 (ton)	荷重 (ton)	荷重 (ton)	荷重 (ton)
24.0	10.0				
26.0	10.0				
28.0	10.0				
30.0	10.0	10.0			
32.0	10.0	10.0			
34.0	8.9	10.0			
36.0	7.8	9.2	10.0		
38.0	6.8	8.1	9.3		
40.0	5.9	7.1	8.3		
42.0	5.1	6.2	7.3	8.5	
44.0	4.2	5.4	6.4	7.8	
46.0	3.3	4.7	5.7	6.9	6.6
48.0		3.9	4.9	6.1	6.5
50.0		3.1	4.3	5.3	6.2
55.0				3.6	4.3
60.0					2.3
掛数	1	1	1	1	1
危険角度(°)	60	61	62	62	60
フック種類	12t	12t	12t	12t	12t
フック質量(t)	0.53	0.53	0.53	0.53	0.53

HD性能

50.0mブーム+4.4m+40mヘビーリフトジブ

オフセット	10°	20°	30°	45°	60°
作業半径(m)	荷重 (ton)	荷重 (ton)	荷重 (ton)	荷重 (ton)	荷重 (ton)
24.0	7.0				
26.0	7.0				
28.0	7.0				
30.0	7.0	7.0			
32.0	7.0	7.0			
34.0	7.0	7.0			
36.0	7.0	6.8	5.9		
38.0	6.6	6.7	5.8		
40.0	5.7	6.5	5.6		
42.0	4.8	6.1	5.5		
44.0		5.3	5.4	4.3	
46.0		4.5	5.3	4.2	
48.0			4.8	4.2	3.1
50.0			4.1	4.1	3.1
55.0				3.5	3.1
掛数	1	1	1	1	1
危険角度(°)	64	65	65	66	66
フック種類	12t	12t	12t	12t	12t
フック質量(t)	0.53	0.53	0.53	0.53	0.53

HA性能

13.6mブーム+4.4m+47mヘビーリフトジブ

オフセット	10°	20°	30°	45°	60°
作業半径(m)	荷重 (ton)	荷重 (ton)	荷重 (ton)	荷重 (ton)	荷重 (ton)
18.0	12.0				
20.0	12.0				
22.0	12.0				
24.0	12.0				
26.0	12.0	12.0			
28.0	12.0	12.0			
30.0	12.0	12.0			
32.0	12.0	12.0	12.0		
34.0	12.0	12.0	12.0		
36.0	12.0	12.0	11.7		
38.0	12.0	12.0	10.9		
40.0	12.0	11.2	10.3		
42.0	11.5	10.5	9.7	8.6	
44.0	10.8	9.9	9.2	8.2	
46.0	10.1	9.4	8.7	7.8	7.1
48.0	9.5	8.8	8.2	7.5	6.9
50.0	8.9	8.4	7.9	7.2	6.7
55.0	7.8	7.4	7.1	6.6	
60.0	6.9	6.7	6.5		
掛数	1	1	1	1	1
危険角度(°)	10	20	30	45	60
フック種類	12t	12t	12t	12t	12t
フック質量(t)	0.53	0.53	0.53	0.53	0.53

HA性能

18.15mブーム+4.4m+47mヘビーリフトジブ

オフセット	10°	20°	30°	45°	60°
作業半径(m)	荷重 (ton)	荷重 (ton)	荷重 (ton)	荷重 (ton)	荷重 (ton)
20.0	12.0				
22.0	12.0				
24.0	12.0				
26.0	12.0	12.0			
28.0	12.0	12.0			
30.0	12.0	12.0			
32.0	12.0	12.0			
34.0	12.0	12.0	12.0		
36.0	12.0	12.0	12.0		
38.0	12.0	12.0	11.3		
40.0	12.0	12.0	10.7		
42.0	12.0	11.2	10.1	8.8	
44.0	11.7	10.6	9.6	8.4	
46.0	11.0	10.0	9.1	8.0	
48.0	10.4	9.5	8.7	7.7	7.0
50.0	9.8	9.0	8.3	7.4	6.8
55.0	8.5	8.0	7.4	6.8	6.5
60.0	7.5	7.1	6.8	6.5	
65.0	6.8	6.6			
掛数	1	1	1	1	1
危険角度(°)	10	20	30	45	60
フック種類	12t	12t	12t	12t	12t
フック質量(t)	0.53	0.53	0.53	0.53	0.53

HA性能

22.7mブーム+4.4m+47mヘビーリフトジブ

オフセット	10°	20°	30°	45°	60°
作業半径(m)	荷重 (ton)	荷重 (ton)	荷重 (ton)	荷重 (ton)	荷重 (ton)
20.0	12.0				
22.0	12.0				
24.0	12.0				
26.0	12.0				
28.0	12.0	12.0			
30.0	12.0	12.0			
32.0	12.0	12.0			
34.0	12.0	12.0	12.0		
36.0	12.0	12.0	12.0		
38.0	12.0	12.0	11.7		
40.0	12.0	12.0	11.1		
42.0	12.0	11.9	10.5	8.9	
44.0	12.0	11.2	10.0	8.6	
46.0	11.9	10.6	9.5	8.2	
48.0	11.2	10.1	9.1	7.9	7.1
50.0	10.6	9.6	8.7	7.6	6.9
55.0	9.3	8.5	7.8	7.0	6.5
60.0	7.6	7.6	7.2	6.6	
65.0	6.1	6.5	6.7		
70.0	4.8	4.9			
掛数	1	1	1	1	1
危険角度(°)	10	20	30	45	60
フック種類	12t	12t	12t	12t	12t
フック質量(t)	0.53	0.53	0.53	0.53	0.53

HA性能

31.8mブーム+4.4m+47mヘビーリフトジブ

オフセット	10°	20°	30°	45°	60°
作業半径(m)	荷重 (ton)	荷重 (ton)	荷重 (ton)	荷重 (ton)	荷重 (ton)
22.0	12.0				
24.0	12.0				
26.0	12.0				
28.0	12.0				
30.0	12.0	12.0			
32.0	12.0	12.0			
34.0	12.0	12.0			
36.0	12.0	12.0	12.0		
38.0	12.0	12.0	12.0		
40.0	12.0	12.0	11.8		
42.0	12.0	12.0	11.2		
44.0	12.0	12.0	10.7	8.8	
46.0	12.0	11.8	10.2	8.5	
48.0	11.6	11.2	9.8	8.2	
50.0	10.6	10.6	9.4	8.0	7.0
55.0	8.5	9.5	8.5	7.4	6.7
60.0	6.7	7.5	7.8	6.9	6.5
65.0	5.2	5.9	6.5	6.6	
70.0	3.9	4.4	4.9	5.3	
75.0	2.7	3.1	3.3		
80.0	1.7				
掛数	1	1	1	1	1
危険角度(°)	12	20	30	45	60
フック種類	12t	12t	12t	12t	12t
フック質量(t)	0.53	0.53	0.53	0.53	0.53

HA性能

40.9mブーム+4.4m+47mヘビーリフトジブ

オフセット	10°	20°	30°	45°	60°
作業半径(m)	荷重 (ton)	荷重 (ton)	荷重 (ton)	荷重 (ton)	荷重 (ton)
26.0	8.0				
28.0	8.0				
30.0	8.0				
32.0	8.0	8.0			
34.0	8.0	8.0			
36.0	8.0	8.0			
38.0	8.0	8.0			
40.0	8.0	8.0	8.0		
42.0	8.0	8.0	8.0		
44.0	8.0	8.0	8.0		
46.0	8.0	8.0	8.0		
48.0	8.0	8.0	8.0	8.0	
50.0	8.0	8.0	8.0	8.0	
55.0	7.7	8.0	8.0	7.7	6.8
60.0	5.9	6.9	7.9	7.2	6.6
65.0	4.4	5.3	6.1	6.9	6.4
70.0	3.1	3.8	4.5	5.2	
75.0	2.0	2.6	3.1	3.5	
80.0		1.4	1.8		
掛数	1	1	1	1	1
危険角度(°)	31	32	32	45	60
フック種類	12t	12t	12t	12t	12t
フック質量(t)	0.53	0.53	0.53	0.53	0.53

HA性能

45.5mブーム+4.4m+47mヘビーリフトジブ

オフセット	10°	20°	30°	45°	60°
作業半径(m)	荷重 (ton)	荷重 (ton)	荷重 (ton)	荷重 (ton)	荷重 (ton)
26.0	7.5				
28.0	7.5				
30.0	7.5				
32.0	7.5				
34.0	7.5	7.5			
36.0	7.5	7.5			
38.0	7.5	7.5			
40.0	7.5	7.5	7.5		
42.0	7.5	7.5	7.5		
44.0	7.5	7.5	7.5		
46.0	7.5	7.5	7.5		
48.0	7.5	7.5	7.5	6.7	
50.0	7.5	7.5	7.5	6.6	
55.0	7.4	7.5	7.5	6.4	4.9
60.0	5.6	6.7	7.5	6.2	4.9
65.0	4.1	5.0	5.9	6.1	4.9
70.0	2.8	3.6	4.3	5.1	
75.0	1.7	2.3	2.9	3.5	
80.0			1.6		
掛数	1	1	1	1	1
危険角度(°)	38	39	39	45	60
フック種類	12t	12t	12t	12t	12t
フック質量(t)	0.53	0.53	0.53	0.53	0.53

HA性能

50.0mブーム+4.4m+47mヘビーリフトジブ

オフセット	10°	20°	30°	45°	60°
作業半径(m)	荷重 (ton)	荷重 (ton)	荷重 (ton)	荷重 (ton)	荷重 (ton)
26.0	5.0				
28.0	5.0				
30.0	5.0				
32.0	5.0				
34.0	5.0	5.0			
36.0	5.0	5.0			
38.0	5.0	5.0			
40.0	5.0	5.0	4.5		
42.0	5.0	5.0	4.4		
44.0	5.0	5.0	4.3		
46.0	5.0	4.9	4.2		
48.0	5.0	4.8	4.1	3.1	
50.0	5.0	4.7	4.0	3.0	
55.0	5.0	4.4	3.8	2.9	2.0
60.0	4.8	4.2	3.7	2.8	2.0
65.0	3.8	4.1	3.6	2.8	2.0
70.0	2.5	3.3	3.6	2.8	2.0
75.0	1.4	2.1	2.7	2.8	
80.0			1.5	2.0	
掛数	1	1	1	1	1
危険角度(°)	43	44	44	45	60
フック種類	12t	12t	12t	12t	12t
フック質量(t)	0.53	0.53	0.53	0.53	0.53

HB性能

13.6mブーム+4.4m+47mヘビーリフトジブ

オフセット	10°	20°	30°	45°	60°
作業半径(m)	荷重 (ton)	荷重 (ton)	荷重 (ton)	荷重 (ton)	荷重 (ton)
18.0	12.0				
20.0	12.0				
22.0	12.0				
24.0	12.0				
26.0	12.0	12.0			
28.0	12.0	12.0			
30.0	12.0	12.0			
32.0	12.0	12.0	12.0		
34.0	12.0	12.0	12.0		
36.0	12.0	12.0	11.7		
38.0	12.0	12.0	10.9		
40.0	12.0	11.2	10.3		
42.0	11.5	10.5	9.7	8.6	
44.0	10.8	9.9	9.2	8.2	
46.0	10.1	9.4	8.7	7.8	7.1
48.0	9.5	8.8	8.2	7.5	6.9
50.0	8.9	8.4	7.9	7.2	6.7
55.0	7.8	7.4	7.1	6.6	
60.0	6.9	6.7	6.5		
掛数	1	1	1	1	1
危険角度(°)	10	20	30	45	60
フック種類	12t	12t	12t	12t	12t
フック質量(t)	0.53	0.53	0.53	0.53	0.53

HB性能

18.15mブーム+4.4m+47mヘビーリフトジブ

オフセット	10°	20°	30°	45°	60°
作業半径(m)	荷重 (ton)	荷重 (ton)	荷重 (ton)	荷重 (ton)	荷重 (ton)
20.0	12.0				
22.0	12.0				
24.0	12.0				
26.0	12.0	12.0			
28.0	12.0	12.0			
30.0	12.0	12.0			
32.0	12.0	12.0			
34.0	12.0	12.0	12.0		
36.0	12.0	12.0	12.0		
38.0	12.0	12.0	11.3		
40.0	12.0	12.0	10.7		
42.0	12.0	11.2	10.1	8.8	
44.0	11.7	10.6	9.6	8.4	
46.0	11.0	10.0	9.1	8.0	
48.0	10.4	9.5	8.7	7.7	7.0
50.0	9.8	9.0	8.3	7.4	6.8
55.0	8.4	8.0	7.4	6.8	6.5
60.0	7.0	7.1	6.8	6.5	
65.0	5.8	6.0			
掛数	1	1	1	1	1
危険角度(°)	10	20	30	45	60
フック種類	12t	12t	12t	12t	12t
フック質量(t)	0.53	0.53	0.53	0.53	0.53

HB性能

22.7mブーム+4.4m+47mヘビーリフトジブ

オフセット	10°	20°	30°	45°	60°
作業半径(m)	荷重 (ton)	荷重 (ton)	荷重 (ton)	荷重 (ton)	荷重 (ton)
20.0	12.0				
22.0	12.0				
24.0	12.0				
26.0	12.0				
28.0	12.0	12.0			
30.0	12.0	12.0			
32.0	12.0	12.0			
34.0	12.0	12.0	12.0		
36.0	12.0	12.0	12.0		
38.0	12.0	12.0	11.7		
40.0	12.0	12.0	11.1		
42.0	12.0	11.9	10.5	8.9	
44.0	11.7	11.2	10.0	8.6	
46.0	10.8	10.6	9.5	8.2	
48.0	9.9	10.1	9.1	7.9	7.1
50.0	9.2	9.6	8.7	7.6	6.9
55.0	7.5	8.1	7.8	7.0	6.5
60.0	5.9	6.5	7.0	6.6	
65.0	4.5	5.0	5.3		
70.0	3.3	3.5			
掛数	1	1	1	1	1
危険角度(°)	10	20	30	45	60
フック種類	12t	12t	12t	12t	12t
フック質量(t)	0.53	0.53	0.53	0.53	0.53

HB性能

31.8mブーム+4.4m+47mヘビーリフトジブ

オフセット	10°	20°	30°	45°	60°
作業半径(m)	荷重 (ton)	荷重 (ton)	荷重 (ton)	荷重 (ton)	荷重 (ton)
22.0	12.0				
24.0	12.0				
26.0	12.0				
28.0	12.0				
30.0	12.0	12.0			
32.0	12.0	12.0			
34.0	12.0	12.0			
36.0	12.0	12.0	12.0		
38.0	12.0	12.0	12.0		
40.0	12.0	12.0	11.8		
42.0	12.0	12.0	11.2		
44.0	11.0	12.0	10.7	8.8	
46.0	10.1	11.1	10.2	8.5	
48.0	9.3	10.2	9.8	8.2	
50.0	8.5	9.4	9.4	8.0	7.0
55.0	6.6	7.6	8.2	7.4	6.7
60.0	5.0	5.8	6.6	6.9	6.5
65.0	3.6	4.3	4.9	5.7	
70.0	2.4	2.9	3.4	3.8	
75.0	1.4	1.7	2.0		
掛数	1	1	1	1	1
危険角度(°)	21	21	30	45	60
フック種類	12t	12t	12t	12t	12t
フック質量(t)	0.53	0.53	0.53	0.53	0.53

HB性能

40.9mブーム+4.4m+47mヘビーリフトジブ

オフセット	10°	20°	30°	45°	60°
作業半径(m)	荷重 (ton)	荷重 (ton)	荷重 (ton)	荷重 (ton)	荷重 (ton)
26.0	8.0				
28.0	8.0				
30.0	8.0				
32.0	8.0	8.0			
34.0	8.0	8.0			
36.0	8.0	8.0			
38.0	8.0	8.0			
40.0	8.0	8.0	8.0		
42.0	8.0	8.0	8.0		
44.0	8.0	8.0	8.0		
46.0	8.0	8.0	8.0		
48.0	8.0	8.0	8.0	8.0	
50.0	7.8	8.0	8.0	8.0	
55.0	5.8	7.0	7.9	7.7	6.8
60.0	4.2	5.2	6.1	7.2	6.6
65.0	2.8	3.7	4.5	5.5	6.0
70.0	1.7	2.4	3.0	3.7	
75.0			1.7	2.2	
掛数	1	1	1	1	1
危険角度(°)	40	41	41	45	60
フック種類	12t	12t	12t	12t	12t
フック質量(t)	0.53	0.53	0.53	0.53	0.53

HB性能

45.5mブーム+4.4m+47mヘビーリフトジブ

オフセット	10°	20°	30°	45°	60°
作業半径(m)	荷重 (ton)	荷重 (ton)	荷重 (ton)	荷重 (ton)	荷重 (ton)
26.0	7.5				
28.0	7.5				
30.0	7.5				
32.0	7.5				
34.0	7.5	7.5			
36.0	7.5	7.5			
38.0	7.5	7.5			
40.0	7.5	7.5	7.5		
42.0	7.5	7.5	7.5		
44.0	7.5	7.5	7.5		
46.0	7.5	7.5	7.5		
48.0	7.5	7.5	7.5	6.7	
50.0	7.4	7.5	7.5	6.6	
55.0	5.5	6.7	7.5	6.4	4.9
60.0	3.9	4.9	5.9	6.2	4.9
65.0	2.5	3.4	4.3	5.3	4.9
70.0	1.3	2.1	2.8	3.7	
75.0			1.5	2.1	
掛数	1	1	1	1	1
危険角度(°)	45	46	47	47	60
フック種類	12t	12t	12t	12t	12t
フック質量(t)	0.53	0.53	0.53	0.53	0.53

HB性能

50.0mブーム+4.4m+47mヘビーリフトジブ

オフセット	10°	20°	30°	45°	60°
作業半径(m)	荷重 (ton)	荷重 (ton)	荷重 (ton)	荷重 (ton)	荷重 (ton)
26.0	5.0				
28.0	5.0				
30.0	5.0				
32.0	5.0				
34.0	5.0	5.0			
36.0	5.0	5.0			
38.0	5.0	5.0			
40.0	5.0	5.0	4.5		
42.0	5.0	5.0	4.4		
44.0	5.0	5.0	4.3		
46.0	5.0	4.9	4.2		
48.0	5.0	4.8	4.1	3.1	
50.0	5.0	4.7	4.0	3.0	
55.0	5.0	4.4	3.8	2.9	2.0
60.0	3.6	4.2	3.7	2.8	2.0
65.0	2.2	3.2	3.6	2.8	2.0
70.0		1.9	2.6	2.8	2.0
75.0			1.3	2.1	
掛数	1	1	1	1	1
危険角度(°)	49	50	50	51	60
フック種類	12t	12t	12t	12t	12t
フック質量(t)	0.53	0.53	0.53	0.53	0.53

HC性能

13.6mブーム+4.4m+47mヘビーリフトジブ

オフセット	10°	20°	30°	45°	60°
作業半径(m)	荷重 (ton)	荷重 (ton)	荷重 (ton)	荷重 (ton)	荷重 (ton)
18.0	12.0				
20.0	12.0				
22.0	12.0				
24.0	12.0				
26.0	12.0	12.0			
28.0	12.0	12.0			
30.0	12.0	12.0			
32.0	12.0	12.0	12.0		
34.0	12.0	12.0	12.0		
36.0	12.0	12.0	11.7		
38.0	12.0	12.0	10.9		
40.0	12.0	11.2	10.3		
42.0	11.5	10.5	9.7	8.6	
44.0	10.6	9.9	9.2	8.2	
46.0	9.8	9.4	8.7	7.8	7.1
48.0	9.1	8.8	8.2	7.5	6.9
50.0	8.5	8.4	7.9	7.2	6.7
55.0	7.1	7.4	7.1	6.6	
60.0	5.9	6.1	6.2		
掛数	1	1	1	1	1
危険角度(°)	10	20	30	45	60
フック種類	12t	12t	12t	12t	12t
フック質量(t)	0.53	0.53	0.53	0.53	0.53

HC性能

18.15mブーム+4.4m+47mヘビーリフトジブ

オフセット	10°	20°	30°	45°	60°
作業半径(m)	荷重 (ton)	荷重 (ton)	荷重 (ton)	荷重 (ton)	荷重 (ton)
20.0	12.0				
22.0	12.0				
24.0	12.0				
26.0	12.0	12.0			
28.0	12.0	12.0			
30.0	12.0	12.0			
32.0	12.0	12.0			
34.0	12.0	12.0	12.0		
36.0	12.0	12.0	12.0		
38.0	12.0	12.0	11.3		
40.0	11.5	12.0	10.7		
42.0	10.5	11.2	10.1	8.8	
44.0	9.6	10.3	9.6	8.4	
46.0	8.8	9.5	9.1	8.0	
48.0	8.1	8.7	8.7	7.7	7.0
50.0	7.5	8.0	8.3	7.4	6.8
55.0	6.1	6.5	6.9	6.8	6.5
60.0	4.9	5.2	5.5	5.8	
65.0	3.9	4.1			
掛数	1	1	1	1	1
危険角度(°)	10	20	30	45	60
フック種類	12t	12t	12t	12t	12t
フック質量(t)	0.53	0.53	0.53	0.53	0.53

HC性能

22.7mブーム+4.4m+47mヘビーリフトジブ

オフセット	10°	20°	30°	45°	60°
作業半径(m)	荷重 (ton)	荷重 (ton)	荷重 (ton)	荷重 (ton)	荷重 (ton)
20.0	12.0				
22.0	12.0				
24.0	12.0				
26.0	12.0				
28.0	12.0	12.0			
30.0	12.0	12.0			
32.0	12.0	12.0			
34.0	12.0	12.0	12.0		
36.0	12.0	12.0	12.0		
38.0	11.7	12.0	11.7		
40.0	10.6	11.6	11.1		
42.0	9.6	10.6	10.5	8.9	
44.0	8.8	9.6	10.0	8.6	
46.0	8.0	8.8	9.5	8.2	
48.0	7.2	8.0	8.8	7.9	7.1
50.0	6.6	7.3	8.0	7.6	6.9
55.0	5.2	5.8	6.3	7.0	6.5
60.0	3.9	4.5	4.9	5.4	
65.0	2.6	3.1	3.5		
70.0	1.4	1.6			
掛数	1	1	1	1	1
危険角度(°)	14	20	30	45	60
フック種類	12t	12t	12t	12t	12t
フック質量(t)	0.53	0.53	0.53	0.53	0.53

HC性能

31.8mブーム+4.4m+47mヘビーリフトジブ

オフセット	10°	20°	30°	45°	60°
作業半径(m)	荷重 (ton)	荷重 (ton)	荷重 (ton)	荷重 (ton)	荷重 (ton)
22.0	12.0				
24.0	12.0				
26.0	12.0				
28.0	12.0				
30.0	12.0	12.0			
32.0	12.0	12.0			
34.0	12.0	12.0			
36.0	12.0	12.0	12.0		
38.0	11.0	12.0	12.0		
40.0	9.9	11.1	11.8		
42.0	9.0	10.1	11.2		
44.0	8.1	9.1	10.2	8.8	
46.0	7.3	8.3	9.2	8.5	
48.0	6.6	7.5	8.4	8.2	
50.0	5.9	6.8	7.6	8.0	7.0
55.0	4.5	5.2	5.9	6.9	6.7
60.0	3.0	3.8	4.5	5.2	5.7
65.0	1.7	2.4	3.0	3.8	
70.0			1.6	2.0	
掛数	1	1	1	1	1
危険角度(°)	38	39	40	45	60
フック種類	12t	12t	12t	12t	12t
フック質量(t)	0.53	0.53	0.53	0.53	0.53

HC性能

40.9mブーム+4.4m+47mヘビーリフトジブ

オフセット	10°	20°	30°	45°	60°
作業半径(m)	荷重 (ton)	荷重 (ton)	荷重 (ton)	荷重 (ton)	荷重 (ton)
26.0	8.0				
28.0	8.0				
30.0	8.0				
32.0	8.0	8.0			
34.0	8.0	8.0			
36.0	8.0	8.0			
38.0	8.0	8.0			
40.0	8.0	8.0	8.0		
42.0	8.0	8.0	8.0		
44.0	7.5	8.0	8.0		
46.0	6.8	7.9	8.0		
48.0	6.0	7.1	8.0	8.0	
50.0	5.4	6.4	7.3	8.0	
55.0	3.7	4.8	5.6	6.7	6.8
60.0	2.2	3.2	4.2	5.1	5.7
65.0		1.7	2.6	3.6	4.1
70.0				1.9	
掛数	1	1	1	1	1
危険角度(°)	49	50	51	51	60
フック種類	12t	12t	12t	12t	12t
フック質量(t)	0.53	0.53	0.53	0.53	0.53

HC性能

45.5mブーム+4.4m+47mヘビーリフトジブ

オフセット	10°	20°	30°	45°	60°
作業半径(m)	荷重 (ton)	荷重 (ton)	荷重 (ton)	荷重 (ton)	荷重 (ton)
26.0	7.5				
28.0	7.5				
30.0	7.5				
32.0	7.5				
34.0	7.5	7.5			
36.0	7.5	7.5			
38.0	7.5	7.5			
40.0	7.5	7.5	7.5		
42.0	7.5	7.5	7.5		
44.0	7.3	7.5	7.5		
46.0	6.5	7.5	7.5		
48.0	5.8	6.9	7.5	6.7	
50.0	5.1	6.2	7.1	6.6	
55.0	3.3	4.6	5.4	6.4	4.9
60.0		2.9	4.0	5.0	4.9
65.0			2.4	3.5	4.1
70.0				1.8	
掛数	1	1	1	1	1
危険角度(°)	54	55	56	56	60
フック種類	12t	12t	12t	12t	12t
フック質量(t)	0.53	0.53	0.53	0.53	0.53

HC性能

50.0mブーム+4.4m+47mヘビーリフトジブ

オフセット	10°	20°	30°	45°	60°
作業半径(m)	荷重 (ton)	荷重 (ton)	荷重 (ton)	荷重 (ton)	荷重 (ton)
26.0	5.0				
28.0	5.0				
30.0	5.0				
32.0	5.0				
34.0	5.0	5.0			
36.0	5.0	5.0			
38.0	5.0	5.0			
40.0	5.0	5.0	4.5		
42.0	5.0	5.0	4.4		
44.0	5.0	5.0	4.3		
46.0	5.0	4.9	4.2		
48.0	5.0	4.8	4.1	3.1	
50.0	4.9	4.7	4.0	3.0	
55.0		4.4	3.8	2.9	2.0
60.0		2.7	3.7	2.8	2.0
65.0				2.8	2.0
70.0					2.0
掛数	1	1	1	1	1
危険角度(°)	59	59	60	60	60
フック種類	12t	12t	12t	12t	12t
フック質量(t)	0.53	0.53	0.53	0.53	0.53

HD性能

13.6mブーム+4.4m+47mヘビーリフトジブ

オフセット	10°	20°	30°	45°	60°
作業半径(m)	荷重 (ton)	荷重 (ton)	荷重 (ton)	荷重 (ton)	荷重 (ton)
18.0	12.0				
20.0	12.0				
22.0	12.0				
24.0	12.0				
26.0	12.0	12.0			
28.0	12.0	12.0			
30.0	12.0	12.0			
32.0	12.0	12.0	12.0		
34.0	12.0	12.0	12.0		
36.0	11.5	12.0	11.7		
38.0	10.5	11.2	10.9		
40.0	9.6	10.2	10.3		
42.0	8.8	9.4	9.7	8.6	
44.0	8.1	8.6	9.2	8.2	
46.0	7.4	7.9	8.4	7.8	7.1
48.0	6.8	7.3	7.7	7.5	6.9
50.0	6.3	6.7	7.1	7.2	6.7
55.0	5.1	5.4	5.7	6.1	
60.0	4.1	4.3	4.4		
掛数	1	1	1	1	1
危険角度(°)	10	20	30	45	60
フック種類	12t	12t	12t	12t	12t
フック質量(t)	0.53	0.53	0.53	0.53	0.53

HD性能

18.15mブーム+4.4m+47mヘビーリフトジブ

オフセット	10°	20°	30°	45°	60°
作業半径(m)	荷重 (ton)	荷重 (ton)	荷重 (ton)	荷重 (ton)	荷重 (ton)
20.0	12.0				
22.0	12.0				
24.0	12.0				
26.0	12.0	12.0			
28.0	12.0	12.0			
30.0	12.0	12.0			
32.0	12.0	12.0			
34.0	11.7	12.0	12.0		
36.0	10.5	11.5	12.0		
38.0	9.5	10.5	11.3		
40.0	8.6	9.5	10.3		
42.0	7.8	8.6	9.4	8.8	
44.0	7.1	7.8	8.6	8.4	
46.0	6.5	7.1	7.8	8.0	
48.0	5.9	6.5	7.1	7.7	7.0
50.0	5.3	5.9	6.4	7.2	6.8
55.0	4.1	4.6	5.0	5.6	6.0
60.0	2.9	3.4	3.7	4.1	
65.0	1.8	2.0			
掛数	1	1	1	1	1
危険角度(°)	11	20	30	45	60
フック種類	12t	12t	12t	12t	12t
フック質量(t)	0.53	0.53	0.53	0.53	0.53

HD性能

22.7mブーム+4.4m+47mヘビーリフトジブ

オフセット	10°	20°	30°	45°	60°
作業半径(m)	荷重 (ton)	荷重 (ton)	荷重 (ton)	荷重 (ton)	荷重 (ton)
20.0	12.0				
22.0	12.0				
24.0	12.0				
26.0	12.0				
28.0	12.0	12.0			
30.0	12.0	12.0			
32.0	12.0	12.0			
34.0	10.8	12.0	12.0		
36.0	9.7	10.9	12.0		
38.0	8.7	9.8	10.9		
40.0	7.8	8.8	9.8		
42.0	7.0	7.9	8.9	8.9	
44.0	6.2	7.1	8.0	8.6	
46.0	5.6	6.4	7.2	8.2	
48.0	5.0	5.7	6.5	7.6	7.1
50.0	4.4	5.1	5.8	6.8	6.9
55.0	2.9	3.8	4.4	5.1	5.7
60.0	1.6	2.3	2.9	3.6	
65.0			1.4		
掛数	1	1	1	1	1
危険角度(°)	34	36	36	45	60
フック種類	12t	12t	12t	12t	12t
フック質量(t)	0.53	0.53	0.53	0.53	0.53

HD性能

31.8mブーム+4.4m+47mヘビーリフトジブ

オフセット	10°	20°	30°	45°	60°
作業半径(m)	荷重 (ton)	荷重 (ton)	荷重 (ton)	荷重 (ton)	荷重 (ton)
22.0	12.0				
24.0	12.0				
26.0	12.0				
28.0	12.0				
30.0	12.0	12.0			
32.0	11.5	12.0			
34.0	10.2	11.7			
36.0	9.1	10.4	11.8		
38.0	8.0	9.3	10.6		
40.0	7.1	8.3	9.5		
42.0	6.3	7.4	8.5		
44.0	5.6	6.6	7.6	8.8	
46.0	4.9	5.9	6.8	8.2	
48.0	4.3	5.2	6.1	7.4	
50.0	3.6	4.6	5.4	6.6	7.0
55.0	2.0	3.0	4.0	4.9	5.6
60.0		1.5	2.4	3.4	4.0
65.0				1.7	
掛数	1	1	1	1	1
危険角度(°)	48	50	51	51	60
フック種類	12t	12t	12t	12t	12t
フック質量(t)	0.53	0.53	0.53	0.53	0.53

HD性能

40.9mブーム+4.4m+47mヘビーリフトジブ

オフセット	10°	20°	30°	45°	60°
作業半径(m)	荷重 (ton)	荷重 (ton)	荷重 (ton)	荷重 (ton)	荷重 (ton)
26.0	8.0				
28.0	8.0				
30.0	8.0				
32.0	8.0	8.0			
34.0	8.0	8.0			
36.0	8.0	8.0			
38.0	7.5	8.0			
40.0	6.6	7.9	8.0		
42.0	5.8	7.0	8.0		
44.0	5.1	6.2	7.3		
46.0	4.3	5.5	6.5		
48.0	3.5	4.8	5.8	7.2	
50.0	2.8	4.2	5.1	6.4	
55.0			3.6	4.7	5.6
60.0				3.2	3.9
65.0					2.1
掛数	1	1	1	1	1
危険角度(°)	59	60	61	61	61
フック種類	12t	12t	12t	12t	12t
フック質量(t)	0.53	0.53	0.53	0.53	0.53

HD性能

45.5mブーム+4.4m+47mヘビーリフトジブ

オフセット	10°	20°	30°	45°	60°
作業半径(m)	荷重 (ton)	荷重 (ton)	荷重 (ton)	荷重 (ton)	荷重 (ton)
26.0	7.5				
28.0	7.5				
30.0	7.5				
32.0	7.5				
34.0	7.5	7.5			
36.0	7.5	7.5			
38.0	7.3	7.5			
40.0	6.4	7.5	7.5		
42.0	5.5	6.8	7.5		
44.0	4.8	6.0	7.2		
46.0	3.9	5.3	6.4		
48.0		4.6	5.7	6.7	
50.0		3.9	5.0	6.3	
55.0			3.3	4.6	4.9
60.0				3.1	3.9
掛数	1	1	1	1	1
危険角度(°)	63	64	65	65	65
フック種類	12t	12t	12t	12t	12t
フック質量(t)	0.53	0.53	0.53	0.53	0.53

HD性能

50.0mブーム+4.4m+47mヘビーリフトジブ

オフセット	10°	20°	30°	45°	60°
作業半径(m)	荷重 (ton)	荷重 (ton)	荷重 (ton)	荷重 (ton)	荷重 (ton)
26.0	5.0				
28.0	5.0				
30.0	5.0				
32.0	5.0				
34.0	5.0	5.0			
36.0	5.0	5.0			
38.0	5.0	5.0			
40.0	5.0	5.0	4.5		
42.0	5.0	5.0	4.4		
44.0		5.0	4.3		
46.0		4.9	4.2		
48.0		4.5	4.1	3.1	
50.0			4.0	3.0	
55.0				2.9	2.0
60.0					2.0
掛数	1	1	1	1	1
危険角度(°)	66	67	67	68	68
フック種類	12t	12t	12t	12t	12t
フック質量(t)	0.53	0.53	0.53	0.53	0.53

HA性能

13.6mブーム+4.4m+54mヘビーリフトジブ

オフセット	10°	20°	30°	45°	60°
作業半径(m)	荷重 (ton)	荷重 (ton)	荷重 (ton)	荷重 (ton)	荷重 (ton)
22.0	9.3				
24.0	9.3				
26.0	9.3				
28.0	9.3				
30.0	9.1	8.9			
32.0	9.1	8.8			
34.0	9.0	8.8			
36.0	8.9	8.6			
38.0	8.7	8.2	7.7		
40.0	8.4	7.9	7.4		
42.0	8.0	7.6	7.2		
44.0	7.7	7.3	6.9		
46.0	7.4	7.0	6.7	6.2	
48.0	7.1	6.8	6.5	6.1	
50.0	6.9	6.6	6.3	5.9	
55.0	6.3	6.1	5.9	5.4	4.9
60.0	5.8	5.6	5.3	4.9	4.6
65.0	5.2	5.0	4.8		
掛数	1	1	1	1	1
危険角度(°)	10	20	30	45	60
フック種類	12t	12t	12t	12t	12t
フック質量(t)	0.53	0.53	0.53	0.53	0.53

HA性能

18.15mブーム+4.4m+54mヘビーリフトジブ

オフセット	10°	20°	30°	45°	60°
作業半径(m)	荷重 (ton)	荷重 (ton)	荷重 (ton)	荷重 (ton)	荷重 (ton)
22.0	9.3				
24.0	9.3				
26.0	9.3				
28.0	9.3				
30.0	9.1	9.0			
32.0	9.1	9.0			
34.0	9.1	8.9			
36.0	8.9	8.8			
38.0	8.8	8.4	7.8		
40.0	8.7	8.1	7.6		
42.0	8.4	7.8	7.3		
44.0	8.0	7.5	7.1		
46.0	7.7	7.3	6.8		
48.0	7.5	7.0	6.6	6.1	
50.0	7.2	6.8	6.4	6.0	
55.0	6.6	6.3	6.0	5.5	5.0
60.0	6.1	5.9	5.6	5.0	4.7
65.0	5.6	5.3	5.0	4.7	
70.0	5.0	4.8	4.7		
掛数	1	1	1	1	1
危険角度(°)	10	20	30	45	60
フック種類	12t	12t	12t	12t	12t
フック質量(t)	0.53	0.53	0.53	0.53	0.53

HA性能

22.7mブーム+4.4m+54mヘビーリフトジブ

オフセット	10°	20°	30°	45°	60°
作業半径(m)	荷重 (ton)	荷重 (ton)	荷重 (ton)	荷重 (ton)	荷重 (ton)
24.0	9.3				
26.0	9.3				
28.0	9.3				
30.0	9.1				
32.0	9.1	8.9			
34.0	9.1	8.8			
36.0	9.0	8.7			
38.0	8.9	8.6	7.9		
40.0	8.8	8.3	7.7		
42.0	8.7	8.0	7.4		
44.0	8.4	7.7	7.2		
46.0	8.1	7.5	7.0		
48.0	7.8	7.2	6.8	6.2	
50.0	7.5	7.0	6.6	6.0	
55.0	6.9	6.5	6.2	5.7	5.1
60.0	6.4	6.1	5.8	5.2	4.8
65.0	6.0	5.7	5.3	4.8	4.6
70.0	5.2	5.2	4.9	4.6	
75.0	4.1	4.4	4.6		
掛数	1	1	1	1	1
危険角度(°)	10	20	30	45	60
フック種類	12t	12t	12t	12t	12t
フック質量(t)	0.53	0.53	0.53	0.53	0.53

HA性能

31.8mブーム+4.4m+54mヘビーリフトジブ

オフセット	10°	20°	30°	45°	60°
作業半径(m)	荷重 (ton)	荷重 (ton)	荷重 (ton)	荷重 (ton)	荷重 (ton)
26.0	9.0				
28.0	9.0				
30.0	9.0				
32.0	9.0	8.9			
34.0	9.0	8.8			
36.0	9.0	8.7			
38.0	8.9	8.7			
40.0	8.8	8.7	7.9		
42.0	8.7	8.4	7.6		
44.0	8.7	8.1	7.4		
46.0	8.7	7.9	7.2		
48.0	8.4	7.6	7.0		
50.0	8.1	7.4	6.8	6.1	
55.0	7.5	6.9	6.4	5.8	
60.0	6.9	6.5	6.1	5.5	4.9
65.0	5.6	6.1	5.8	5.1	4.7
70.0	4.3	5.0	5.3	4.8	
75.0	3.2	3.7	4.2	4.6	
80.0	2.1	2.6	2.9		
85.0		1.4			
掛数	1	1	1	1	1
危険角度(°)	18	20	30	45	60
フック種類	12t	12t	12t	12t	12t
フック質量(t)	0.53	0.53	0.53	0.53	0.53

HA性能

40.9mブーム+4.4m+54mヘビーリフトジブ

オフセット	10°	20°	30°	45°	60°
作業半径(m)	荷重 (ton)	荷重 (ton)	荷重 (ton)	荷重 (ton)	荷重 (ton)
28.0	6.0				
30.0	6.0				
32.0	6.0				
34.0	6.0				
36.0	6.0	6.0			
38.0	6.0	6.0			
40.0	6.0	6.0			
42.0	6.0	6.0			
44.0	6.0	6.0	6.0		
46.0	6.0	6.0	6.0		
48.0	6.0	6.0	6.0		
50.0	6.0	6.0	6.0		
55.0	6.0	6.0	6.0	5.9	
60.0	6.0	6.0	6.0	5.7	4.9
65.0	4.8	5.8	6.0	5.3	4.7
70.0	3.5	4.4	5.2	5.0	4.6
75.0	2.4	3.1	3.8	4.6	
80.0	1.4	2.0	2.5	3.1	
85.0			1.4		
掛数	1	1	1	1	1
危険角度(°)	37	38	38	45	60
フック種類	12t	12t	12t	12t	12t
フック質量(t)	0.53	0.53	0.53	0.53	0.53

HA性能

45.5mブーム+4.4m+54mヘビーリフトジブ

オフセット	10°	20°	30°	45°	60°
作業半径(m)	荷重 (ton)	荷重 (ton)	荷重 (ton)	荷重 (ton)	荷重 (ton)
28.0	5.5				
30.0	5.5				
32.0	5.5				
34.0	5.5				
36.0	5.5	5.5			
38.0	5.5	5.5			
40.0	5.5	5.5			
42.0	5.5	5.5			
44.0	5.5	5.5	5.5		
46.0	5.5	5.5	5.5		
48.0	5.5	5.5	5.5		
50.0	5.5	5.5	5.5		
55.0	5.5	5.5	5.5	5.2	
60.0	5.5	5.5	5.5	5.0	3.7
65.0	4.5	5.5	5.5	4.8	3.6
70.0	3.2	4.1	5.0	4.7	3.6
75.0	2.0	2.8	3.6	4.5	3.6
80.0		1.7	2.3	3.1	
85.0				1.7	
掛数	1	1	1	1	1
危険角度(°)	42	43	44	45	60
フック種類	12t	12t	12t	12t	12t
フック質量(t)	0.53	0.53	0.53	0.53	0.53

HA性能

50.0mブーム+4.4m+54mヘビーリフトジブ

オフセット	10°	20°	30°	45°	60°
作業半径(m)	荷重 (ton)	荷重 (ton)	荷重 (ton)	荷重 (ton)	荷重 (ton)
30.0	4.1				
32.0	4.1				
34.0	4.1				
36.0	4.1				
38.0	4.1	4.1			
40.0	4.1	4.1			
42.0	4.1	4.1			
44.0	4.1	4.0			
46.0	4.1	3.9	3.2		
48.0	4.1	3.8	3.1		
50.0	4.1	3.7	3.0		
55.0	4.0	3.4	2.8	2.0	
60.0	3.7	3.2	2.7	1.9	
65.0	3.5	3.1	2.6	1.8	
70.0	2.8	2.9	2.5	1.8	
75.0	1.7	2.6	2.5	1.8	
80.0		1.5	2.2	1.8	
85.0				1.6	
掛数	1	1	1	1	1
危険角度(°)	47	48	48	49	60
フック種類	12t	12t	12t	12t	12t
フック質量(t)	0.53	0.53	0.53	0.53	0.53

HB性能

13.6mブーム+4.4m+54mヘビーリフトジブ

オフセット	10°	20°	30°	45°	60°
作業半径(m)	荷重 (ton)	荷重 (ton)	荷重 (ton)	荷重 (ton)	荷重 (ton)
22.0	9.3				
24.0	9.3				
26.0	9.3				
28.0	9.3				
30.0	9.1	8.9			
32.0	9.1	8.8			
34.0	9.0	8.8			
36.0	8.9	8.6			
38.0	8.7	8.2	7.7		
40.0	8.4	7.9	7.4		
42.0	8.0	7.6	7.2		
44.0	7.7	7.3	6.9		
46.0	7.4	7.0	6.7	6.2	
48.0	7.1	6.8	6.5	6.1	
50.0	6.9	6.6	6.3	5.9	
55.0	6.3	6.1	5.9	5.4	4.9
60.0	5.8	5.6	5.3	4.9	4.6
65.0	5.2	5.0	4.8		
掛数	1	1	1	1	1
危険角度(°)	10	20	30	45	60
フック種類	12t	12t	12t	12t	12t
フック質量(t)	0.53	0.53	0.53	0.53	0.53

HB性能

18.15mブーム+4.4m+54mヘビーリフトジブ

オフセット	10°	20°	30°	45°	60°
作業半径(m)	荷重 (ton)	荷重 (ton)	荷重 (ton)	荷重 (ton)	荷重 (ton)
22.0	9.3				
24.0	9.3				
26.0	9.3				
28.0	9.3				
30.0	9.1	9.0			
32.0	9.1	9.0			
34.0	9.1	8.9			
36.0	8.9	8.8			
38.0	8.8	8.4	7.8		
40.0	8.7	8.1	7.6		
42.0	8.4	7.8	7.3		
44.0	8.0	7.5	7.1		
46.0	7.7	7.3	6.8		
48.0	7.5	7.0	6.6	6.1	
50.0	7.2	6.8	6.4	6.0	
55.0	6.6	6.3	6.0	5.5	5.0
60.0	6.1	5.9	5.6	5.0	4.7
65.0	5.6	5.3	5.0	4.7	
70.0	4.9	4.8	4.7		
掛数	1	1	1	1	1
危険角度(°)	10	20	30	45	60
フック種類	12t	12t	12t	12t	12t
フック質量(t)	0.53	0.53	0.53	0.53	0.53

HB性能

22.7mブーム+4.4m+54mヘビーリフトジブ

オフセット	10°	20°	30°	45°	60°
作業半径(m)	荷重 (ton)	荷重 (ton)	荷重 (ton)	荷重 (ton)	荷重 (ton)
24.0	9.3				
26.0	9.3				
28.0	9.3				
30.0	9.1				
32.0	9.1	8.9			
34.0	9.1	8.8			
36.0	9.0	8.7			
38.0	8.9	8.6	7.9		
40.0	8.8	8.3	7.7		
42.0	8.7	8.0	7.4		
44.0	8.4	7.7	7.2		
46.0	8.1	7.5	7.0		
48.0	7.8	7.2	6.8	6.2	
50.0	7.5	7.0	6.6	6.0	
55.0	6.9	6.5	6.2	5.7	5.1
60.0	6.3	6.1	5.8	5.2	4.8
65.0	4.9	5.6	5.3	4.8	4.6
70.0	3.7	4.2	4.7	4.6	
75.0	2.7	3.0	3.2		
掛数	1	1	1	1	1
危険角度(°)	10	20	30	45	60
フック種類	12t	12t	12t	12t	12t
フック質量(t)	0.53	0.53	0.53	0.53	0.53

HB性能

31.8mブーム+4.4m+54mヘビーリフトジブ

オフセット	10°	20°	30°	45°	60°
作業半径(m)	荷重 (ton)	荷重 (ton)	荷重 (ton)	荷重 (ton)	荷重 (ton)
26.0	9.0				
28.0	9.0				
30.0	9.0				
32.0	9.0	8.9			
34.0	9.0	8.8			
36.0	9.0	8.7			
38.0	8.9	8.7			
40.0	8.8	8.7	7.9		
42.0	8.7	8.4	7.6		
44.0	8.7	8.1	7.4		
46.0	8.7	7.9	7.2		
48.0	8.4	7.6	7.0		
50.0	8.1	7.4	6.8	6.1	
55.0	7.0	6.9	6.4	5.8	
60.0	5.4	6.4	6.1	5.5	4.9
65.0	4.0	4.8	5.7	5.1	4.7
70.0	2.8	3.5	4.2	4.8	
75.0	1.8	2.3	2.9	3.4	
80.0			1.6		
掛数	1	1	1	1	1
危険角度(°)	31	31	31	45	60
フック種類	12t	12t	12t	12t	12t
フック質量(t)	0.53	0.53	0.53	0.53	0.53

HB性能

40.9mブーム+4.4m+54mヘビーリフトジブ

オフセット	10°	20°	30°	45°	60°
作業半径(m)	荷重 (ton)	荷重 (ton)	荷重 (ton)	荷重 (ton)	荷重 (ton)
28.0	6.0				
30.0	6.0				
32.0	6.0				
34.0	6.0				
36.0	6.0	6.0			
38.0	6.0	6.0			
40.0	6.0	6.0			
42.0	6.0	6.0			
44.0	6.0	6.0	6.0		
46.0	6.0	6.0	6.0		
48.0	6.0	6.0	6.0		
50.0	6.0	6.0	6.0		
55.0	6.0	6.0	6.0	5.9	
60.0	4.6	5.8	6.0	5.7	4.9
65.0	3.2	4.2	5.2	5.3	4.7
70.0	2.0	2.9	3.7	4.8	4.6
75.0		1.7	2.4	3.3	
80.0				1.8	
掛数	1	1	1	1	1
危険角度(°)	44	45	46	46	60
フック種類	12t	12t	12t	12t	12t
フック質量(t)	0.53	0.53	0.53	0.53	0.53

HB性能

45.5mブーム+4.4m+54mヘビーリフトジブ

オフセット	10°	20°	30°	45°	60°
作業半径(m)	荷重 (ton)	荷重 (ton)	荷重 (ton)	荷重 (ton)	荷重 (ton)
28.0	5.5				
30.0	5.5				
32.0	5.5				
34.0	5.5				
36.0	5.5	5.5			
38.0	5.5	5.5			
40.0	5.5	5.5			
42.0	5.5	5.5			
44.0	5.5	5.5	5.5		
46.0	5.5	5.5	5.5		
48.0	5.5	5.5	5.5		
50.0	5.5	5.5	5.5		
55.0	5.5	5.5	5.5	5.2	
60.0	4.3	5.5	5.5	5.0	3.7
65.0	2.9	3.9	5.0	4.8	3.6
70.0	1.7	2.6	3.5	4.7	3.6
75.0		1.4	2.2	3.2	3.6
80.0				1.8	
掛数	1	1	1	1	1
危険角度(°)	48	49	50	51	60
フック種類	12t	12t	12t	12t	12t
フック質量(t)	0.53	0.53	0.53	0.53	0.53

HB性能

50.0mブーム+4.4m+54mヘビーリフトジブ

オフセット	10°	20°	30°	45°	60°
作業半径(m)	荷重 (ton)	荷重 (ton)	荷重 (ton)	荷重 (ton)	荷重 (ton)
30.0	4.1				
32.0	4.1				
34.0	4.1				
36.0	4.1				
38.0	4.1	4.1			
40.0	4.1	4.1			
42.0	4.1	4.1			
44.0	4.1	4.0			
46.0	4.1	3.9	3.2		
48.0	4.1	3.8	3.1		
50.0	4.1	3.7	3.0		
55.0	4.0	3.4	2.8	2.0	
60.0	3.7	3.2	2.7	1.9	
65.0	2.5	3.1	2.6	1.8	
70.0		2.4	2.5	1.8	
75.0			2.0	1.8	
80.0				1.7	
掛数	1	1	1	1	1
危険角度(°)	52	53	54	54	60
フック種類	12t	12t	12t	12t	12t
フック質量(t)	0.53	0.53	0.53	0.53	0.53

HC性能

13.6mブーム+4.4m+54mヘビーリフトジブ

オフセット	10°	20°	30°	45°	60°
作業半径(m)	荷重 (ton)	荷重 (ton)	荷重 (ton)	荷重 (ton)	荷重 (ton)
22.0	9.3				
24.0	9.3				
26.0	9.3				
28.0	9.3				
30.0	9.1	8.9			
32.0	9.1	8.8			
34.0	9.0	8.8			
36.0	8.9	8.6			
38.0	8.7	8.2	7.7		
40.0	8.4	7.9	7.4		
42.0	8.0	7.6	7.2		
44.0	7.7	7.3	6.9		
46.0	7.4	7.0	6.7	6.2	
48.0	7.1	6.8	6.5	6.1	
50.0	6.9	6.6	6.3	5.9	
55.0	6.3	6.1	5.9	5.4	4.9
60.0	5.8	5.6	5.3	4.9	4.6
65.0	5.1	5.0	4.8		
掛数	1	1	1	1	1
危険角度(°)	10	20	30	45	60
フック種類	12t	12t	12t	12t	12t
フック質量(t)	0.53	0.53	0.53	0.53	0.53

HC性能

18.15mブーム+4.4m+54mヘビーリフトジブ

オフセット	10°	20°	30°	45°	60°
作業半径(m)	荷重 (ton)	荷重 (ton)	荷重 (ton)	荷重 (ton)	荷重 (ton)
22.0	9.3				
24.0	9.3				
26.0	9.3				
28.0	9.3				
30.0	9.1	9.0			
32.0	9.1	9.0			
34.0	9.1	8.9			
36.0	8.9	8.8			
38.0	8.8	8.4	7.8		
40.0	8.7	8.1	7.6		
42.0	8.4	7.8	7.3		
44.0	8.0	7.5	7.1		
46.0	7.7	7.3	6.8		
48.0	7.5	7.0	6.6	6.1	
50.0	7.2	6.8	6.4	6.0	
55.0	6.3	6.3	6.0	5.5	5.0
60.0	5.2	5.6	5.6	5.0	4.7
65.0	4.2	4.5	4.9	4.7	
70.0	3.2	3.5	3.8		
掛数	1	1	1	1	1
危険角度(°)	10	20	30	45	60
フック種類	12t	12t	12t	12t	12t
フック質量(t)	0.53	0.53	0.53	0.53	0.53

HC性能

22.7mブーム+4.4m+54mヘビーリフトジブ

オフセット	10°	20°	30°	45°	60°
作業半径(m)	荷重 (ton)	荷重 (ton)	荷重 (ton)	荷重 (ton)	荷重 (ton)
24.0	9.3				
26.0	9.3				
28.0	9.3				
30.0	9.1				
32.0	9.1	8.9			
34.0	9.1	8.8			
36.0	9.0	8.7			
38.0	8.9	8.6	7.9		
40.0	8.8	8.3	7.7		
42.0	8.7	8.0	7.4		
44.0	8.4	7.7	7.2		
46.0	8.1	7.5	7.0		
48.0	7.6	7.2	6.8	6.2	
50.0	6.9	7.0	6.6	6.0	
55.0	5.5	6.2	6.2	5.7	5.1
60.0	4.3	4.9	5.5	5.2	4.8
65.0	3.1	3.8	4.3	4.8	4.6
70.0	2.0	2.5	3.0	3.5	
75.0		1.3	1.5		
掛数	1	1	1	1	1
危険角度(°)	24	24	30	45	60
フック種類	12t	12t	12t	12t	12t
フック質量(t)	0.53	0.53	0.53	0.53	0.53

HC性能

31.8mブーム+4.4m+54mヘビーリフトジブ

オフセット	10°	20°	30°	45°	60°
作業半径(m)	荷重 (ton)	荷重 (ton)	荷重 (ton)	荷重 (ton)	荷重 (ton)
26.0	9.0				
28.0	9.0				
30.0	9.0				
32.0	9.0	8.9			
34.0	9.0	8.8			
36.0	9.0	8.7			
38.0	8.9	8.7			
40.0	8.8	8.7	7.9		
42.0	8.7	8.4	7.6		
44.0	8.5	8.1	7.4		
46.0	7.7	7.9	7.2		
48.0	6.9	7.6	7.0		
50.0	6.3	7.2	6.8	6.1	
55.0	4.8	5.7	6.4	5.8	
60.0	3.4	4.4	5.1	5.5	4.9
65.0	2.1	3.0	3.9	4.7	4.7
70.0		1.7	2.4	3.3	
75.0				1.7	
掛数	1	1	1	1	1
危険角度(°)	45	45	45	45	60
フック種類	12t	12t	12t	12t	12t
フック質量(t)	0.53	0.53	0.53	0.53	0.53

HC性能

40.9mブーム+4.4m+54mヘビーリフトジブ

オフセット	10°	20°	30°	45°	60°
作業半径(m)	荷重 (ton)	荷重 (ton)	荷重 (ton)	荷重 (ton)	荷重 (ton)
28.0	6.0				
30.0	6.0				
32.0	6.0				
34.0	6.0				
36.0	6.0	6.0			
38.0	6.0	6.0			
40.0	6.0	6.0			
42.0	6.0	6.0			
44.0	6.0	6.0	6.0		
46.0	6.0	6.0	6.0		
48.0	6.0	6.0	6.0		
50.0	5.7	6.0	6.0		
55.0	4.2	5.2	6.0	5.9	
60.0	2.6	3.8	4.7	5.7	4.9
65.0		2.4	3.4	4.5	4.7
70.0			1.9	3.1	3.7
75.0				1.6	
掛数	1	1	1	1	1
危険角度(°)	53	54	55	55	60
フック種類	12t	12t	12t	12t	12t
フック質量(t)	0.53	0.53	0.53	0.53	0.53

HC性能

45.5mブーム+4.4m+54mヘビーリフトジブ

オフセット	10°	20°	30°	45°	60°
作業半径(m)	荷重 (ton)	荷重 (ton)	荷重 (ton)	荷重 (ton)	荷重 (ton)
28.0	5.5				
30.0	5.5				
32.0	5.5				
34.0	5.5				
36.0	5.5	5.5			
38.0	5.5	5.5			
40.0	5.5	5.5			
42.0	5.5	5.5			
44.0	5.5	5.5	5.5		
46.0	5.5	5.5	5.5		
48.0	5.5	5.5	5.5		
50.0	5.5	5.5	5.5		
55.0	3.8	5.0	5.5	5.2	
60.0		3.5	4.6	5.0	3.7
65.0			3.1	4.4	3.6
70.0				2.9	3.6
75.0					2.0
掛数	1	1	1	1	1
危険角度(°)	58	59	59	60	60
フック種類	12t	12t	12t	12t	12t
フック質量(t)	0.53	0.53	0.53	0.53	0.53

HC性能

50.0mブーム+4.4m+54mヘビーリフトジブ

オフセット	10°	20°	30°	45°	60°
作業半径(m)	荷重 (ton)	荷重 (ton)	荷重 (ton)	荷重 (ton)	荷重 (ton)
30.0	4.1				
32.0	4.1				
34.0	4.1				
36.0	4.1				
38.0	4.1	4.1			
40.0	4.1	4.1			
42.0	4.1	4.1			
44.0	4.1	4.0			
46.0	4.1	3.9	3.2		
48.0	4.1	3.8	3.1		
50.0	4.1	3.7	3.0		
55.0	3.5	3.4	2.8	2.0	
60.0		3.2	2.7	1.9	
65.0			2.6	1.8	
70.0				1.8	
掛数	1	1	1	1	1
危険角度(°)	61	62	63	64	64
フック種類	12t	12t	12t	12t	12t
フック質量(t)	0.53	0.53	0.53	0.53	0.53

HD性能

13.6mブーム+4.4m+54mヘビーリフトジブ

オフセット	10°	20°	30°	45°	60°
作業半径(m)	荷重 (ton)	荷重 (ton)	荷重 (ton)	荷重 (ton)	荷重 (ton)
22.0	9.3				
24.0	9.3				
26.0	9.3				
28.0	9.3				
30.0	9.1	8.9			
32.0	9.1	8.8			
34.0	9.0	8.8			
36.0	8.9	8.6			
38.0	8.7	8.2	7.7		
40.0	8.4	7.9	7.4		
42.0	8.0	7.6	7.2		
44.0	7.7	7.3	6.9		
46.0	7.4	7.0	6.7	6.2	
48.0	7.0	6.8	6.5	6.1	
50.0	6.5	6.6	6.3	5.9	
55.0	5.3	5.7	5.9	5.4	4.9
60.0	4.3	4.6	4.9	4.9	4.6
65.0	3.5	3.7	3.9		
掛数	1	1	1	1	1
危険角度(°)	10	20	30	45	60
フック種類	12t	12t	12t	12t	12t
フック質量(t)	0.53	0.53	0.53	0.53	0.53

HD性能

18.15mブーム+4.4m+54mヘビーリフトジブ

オフセット	10°	20°	30°	45°	60°
作業半径(m)	荷重 (ton)	荷重 (ton)	荷重 (ton)	荷重 (ton)	荷重 (ton)
22.0	9.3				
24.0	9.3				
26.0	9.3				
28.0	9.3				
30.0	9.1	9.0			
32.0	9.1	9.0			
34.0	9.1	8.9			
36.0	8.9	8.8			
38.0	8.8	8.4	7.8		
40.0	8.7	8.1	7.6		
42.0	8.1	7.8	7.3		
44.0	7.4	7.5	7.1		
46.0	6.7	7.3	6.8		
48.0	6.1	6.8	6.6	6.1	
50.0	5.6	6.2	6.4	6.0	
55.0	4.4	4.9	5.5	5.5	5.0
60.0	3.3	3.8	4.3	4.9	4.7
65.0	2.2	2.7	3.2	3.7	
70.0		1.6	1.9		
掛数	1	1	1	1	1
危険角度(°)	20	20	30	45	60
フック種類	12t	12t	12t	12t	12t
フック質量(t)	0.53	0.53	0.53	0.53	0.53

HD性能

22.7mブーム+4.4m+54mヘビーリフトジブ

オフセット	10°	20°	30°	45°	60°
作業半径(m)	荷重 (ton)	荷重 (ton)	荷重 (ton)	荷重 (ton)	荷重 (ton)
24.0	9.3				
26.0	9.3				
28.0	9.3				
30.0	9.1				
32.0	9.1	8.9			
34.0	9.1	8.8			
36.0	9.0	8.7			
38.0	8.9	8.6	7.9		
40.0	8.1	8.3	7.7		
42.0	7.3	8.0	7.4		
44.0	6.6	7.6	7.2		
46.0	5.9	6.9	7.0		
48.0	5.3	6.2	6.8	6.2	
50.0	4.8	5.6	6.4	6.0	
55.0	3.4	4.2	4.9	5.7	5.1
60.0	2.1	2.9	3.7	4.5	4.8
65.0		1.7	2.3	3.2	3.6
70.0				1.5	
掛数	1	1	1	1	1
危険角度(°)	40	42	43	45	60
フック種類	12t	12t	12t	12t	12t
フック質量(t)	0.53	0.53	0.53	0.53	0.53

HD性能

31.8mブーム+4.4m+54mヘビーリフトジブ

オフセット	10°	20°	30°	45°	60°
作業半径(m)	荷重 (ton)	荷重 (ton)	荷重 (ton)	荷重 (ton)	荷重 (ton)
26.0	9.0				
28.0	9.0				
30.0	9.0				
32.0	9.0	8.9			
34.0	9.0	8.8			
36.0	9.0	8.7			
38.0	8.4	8.7			
40.0	7.5	8.7	7.9		
42.0	6.7	7.9	7.6		
44.0	5.9	7.1	7.4		
46.0	5.3	6.4	7.2		
48.0	4.7	5.7	6.7		
50.0	4.0	5.1	6.0	6.1	
55.0	2.4	3.7	4.5	5.7	
60.0		2.2	3.2	4.3	4.9
65.0			1.8	2.9	3.6
70.0				1.4	
掛数	1	1	1	1	1
危険角度(°)	53	54	55	55	60
フック種類	12t	12t	12t	12t	12t
フック質量(t)	0.53	0.53	0.53	0.53	0.53

HD性能

40.9mブーム+4.4m+54mヘビーリフトジブ

オフセット	10°	20°	30°	45°	60°
作業半径(m)	荷重 (ton)	荷重 (ton)	荷重 (ton)	荷重 (ton)	荷重 (ton)
28.0	6.0				
30.0	6.0				
32.0	6.0				
34.0	6.0				
36.0	6.0	6.0			
38.0	6.0	6.0			
40.0	6.0	6.0			
42.0	6.0	6.0			
44.0	5.4	6.0	6.0		
46.0	4.7	6.0	6.0		
48.0	4.0	5.3	6.0		
50.0	3.2	4.7	5.7		
55.0		3.0	4.2	5.5	
60.0			2.7	4.1	4.9
65.0				2.6	3.5
掛数	1	1	1	1	1
危険角度(°)	62	63	64	65	65
フック種類	12t	12t	12t	12t	12t
フック質量(t)	0.53	0.53	0.53	0.53	0.53

HD性能

45.5mブーム+4.4m+54mヘビーリフトジブ

オフセット	10°	20°	30°	45°	60°
作業半径(m)	荷重 (ton)	荷重 (ton)	荷重 (ton)	荷重 (ton)	荷重 (ton)
28.0	5.5				
30.0	5.5				
32.0	5.5				
34.0	5.5				
36.0	5.5	5.5			
38.0	5.5	5.5			
40.0	5.5	5.5			
42.0	5.5	5.5			
44.0	5.2	5.5	5.5		
46.0	4.4	5.5	5.5		
48.0		5.1	5.5		
50.0		4.5	5.5		
55.0			4.1	5.2	
60.0				4.0	3.7
65.0					3.5
掛数	1	1	1	1	1
危険角度(°)	65	67	68	69	69
フック種類	12t	12t	12t	12t	12t
フック質量(t)	0.53	0.53	0.53	0.53	0.53

HD性能

50.0mブーム+4.4m+54mヘビーリフトジブ

オフセット	10°	20°	30°	45°	60°
作業半径(m)	荷重 (ton)	荷重 (ton)	荷重 (ton)	荷重 (ton)	荷重 (ton)
30.0	4.1				
32.0	4.1				
34.0	4.1				
36.0	4.1				
38.0	4.1	4.1			
40.0	4.1	4.1			
42.0	4.1	4.1			
44.0	4.1	4.0			
46.0		3.9	3.2		
48.0		3.8	3.1		
50.0		3.7	3.0		
55.0			2.8	2.0	
60.0				1.9	
掛数	1	1	1	1	1
危険角度(°)	68	69	70	71	71
フック種類	12t	12t	12t	12t	12t
フック質量(t)	0.53	0.53	0.53	0.53	0.53